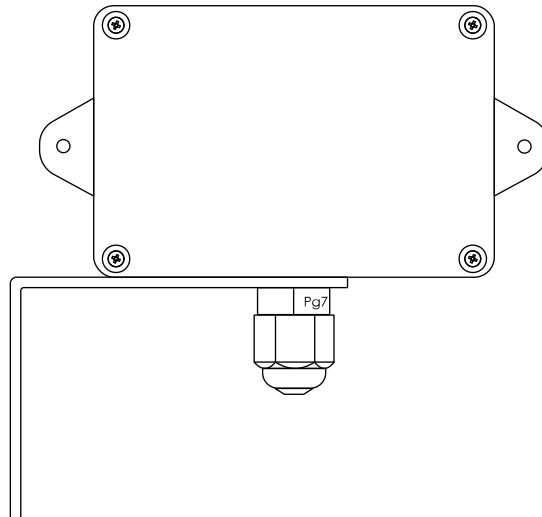




## Návod k obsluze

# AD 650

## Přijímač radiosignálu



Naskenujte QR kód nebo zadejte následující URL pro získání nejnovější verze:  
<https://docs.mobatime.cloud/AD-650>



## Předpisy a certifikace

---

Zařízení splňuje požadavky následujících norem:

<b>Elektrická bezpečnost :</b>	EN 62368-1 ED.2
<b>EMC :</b>	EN 55032 ED.2; EN 55035; EN 50121-4 ED.4

Tento výrobek byl vyvinut a vyroben v souladu s následujícími směrnici EU:

<b>EMC :</b>	Směrnice o elektromagnetické kompatibilitě <b>2014/30/EU</b>
<b>LVD :</b>	Směrnice o nízkém napětí <b>2014/35/EU</b>
<b>RED :</b>	Směrnice o rádiových zařízeních <b>2014/53/EU</b>
<b>RoHS II :</b>	Směrnice o omezení používání některých nebezpečných látek <b>2011/65/EU</b>
<b>WEEE :</b>	Směrnice o odpadních elektrických a elektronických zařízeních <b>2012/19/EU</b>
<b>REACH :</b>	Směrnice o chemických látkách <b>ES 1907/2006</b>

Prohlášení o shodě tohoto konkrétního výrobku naleznete v části Shoda. Tento výrobce může na požádání nabídnout certifikát o zkoušce CB.



## Důležité poznámky

1. Před použitím výrobku si přečtěte a dodržujte bezpečnostní pokyny uvedené v tomto dokumentu. Nemůžeme zaručit, že při nesprávném používání tohoto výrobku nedojde k nehodám nebo poškození. Tento výrobek používejte opatrně a obsluhujte jej na vlastní nebezpečí.
2. Neodpovídáme za žádné přímé ani nepřímé škody způsobené používáním tohoto dokumentu nebo uvedeného výrobku.
3. Tento výrobek musí být připojen a instalován kvalifikovaným elektrikářem, který je seznámen s příslušnými předpisy (např. VDE).
4. Informace v tomto dokumentu se mohou změnit bez předchozího upozornění. Nejnovější verze tohoto dokumentu je k dispozici ke stažení na adrese <https://docs.mobatime.cloud/AD-650/user-manual/pdf>.
5. Tato uživatelská příručka byla sestavena s maximální pečlivostí, aby vysvětlila všechny podrobnosti pro zajištění bezpečného a stabilního provozu tohoto výrobku. Přesto se v případě dotazů nebo chyb obraťte na podporu.
6. Obrázky jsou ilustrativní a mohou se lišit od konečného produktu.
7. Žádná část tohoto dokumentu nebo uvedeného produktu nesmí být reprodukována v jakékoli formě nebo jakýmkoli způsobem nebo použita k jakémukoli odvozenému dílu, jako je překlad, transformace nebo úprava, bez souhlasu společnosti ELEKON, s.r.o., Brněnská 364/17, Vyškov 682 01 / CZECH REPUBLIC.
8. Copyright © 2026 ELEKON, s.r.o., Brněnská 364/17, Vyškov 682 01 / CZECH REPUBLIC. Všechna práva vyhrazena.

# Obsah

---

<b>1.</b>	<b>Bezpečnost .....</b>	<b>5</b>
1.1.	Pokyny a symboly .....	5
1.2.	Obecné .....	5
1.3.	Instalace .....	6
1.4.	Provoz .....	6
1.5.	Údržba a čištění .....	7
1.6.	Likvidace .....	7
1.7.	Záruka .....	7
<b>2.</b>	<b>Úvod .....</b>	<b>8</b>
<b>3.</b>	<b>Technické údaje .....</b>	<b>9</b>
3.1.	Základní údaje .....	9
3.2.	Umístění AD 650 .....	9
<b>4.</b>	<b>Připojení .....</b>	<b>10</b>
4.1.	Připojení k hlavním hodinám .....	10
4.2.	Připojení k digitálním hodinám .....	10
<b>5.</b>	<b>Nastavení digitálních hodin .....</b>	<b>12</b>
5.1.	Digitální hodiny generace 4 .....	12
5.2.	Digitální hodiny generace 3 .....	12

# 1 Bezpečnost

---



Pečlivě si přečtěte bezpečnostní pokyny a dodržujte je. Tím zajistíte bezpečný a spolehlivý provoz tohoto zařízení.

## 1.1. Pokyny a symboly

Symboly použité v tomto dokumentu a jejich význam jsou následující:



Poznámka nebo důležitá informace.



Odpověď na možnou otázku. Kontaktní informace.



Držte mimo dosah dětí a osob s omezenými fyzickými, smyslovými nebo duševními schopnostmi.



Je třeba přijmout opatření.



Připojte zařízení k uzemnění.



Další informace najdete v příručce.



Před jakoukoli činností odpojte napájení ze sítě.



Příklad nebo nápověda.



Další odkazy nebo informace.



Pozor na úrazy elektrickým proudem.



Povrch může být horký.



Položka je hořlavá.



Varování, buďte opatrní.



Recyklovatelné materiály.



Nevyhazujte do koše.

## 1.2. Obecné



Z bezpečnostních a licenčních důvodů je zakázáno provádět na výrobku neautorizované úpravy a/nebo změny. Údržbu, úpravy nebo opravy smí provádět pouze výrobce (držitel autorských práv).



Tento výrobek není hračka a nepatří do rukou dětí. Výrobek upevněte nebo umístěte tak, aby na něj děti nemohly dosáhnout. Děti se mohou pokusit do výrobku vložit nějaké předměty. Výrobek se nejen poškodí, ale hrozí také nebezpečí zranění a ohrožení života úrazem elektrickým proudem.



Nikdy neotvírejte kryt tohoto výrobku, protože hrozí smrtelné nebezpečí úrazu elektrickým proudem nebo může dokonce dojít k požáru.

Obaly, jako jsou plastové fólie, uchovávejte mimo dosah dětí. Při nesprávném použití hrozí nebezpečí udušení.



S výrobkem zacházejte opatrně, nárazy, údery nebo dokonce pády z malé výšky jej mohou poškodit.



V průmyslových objektech je třeba dodržovat předpisy pro prevenci úrazů vydané odbornými svazy pro elektrické systémy a zařízení.

Pokud je výrobek poškozený, nepoužívejte jej. Lze předpokládat, že bezpečný provoz již není možný, pokud:

- Výrobek má viditelné poškození.
- Výrobek nefunguje správně (hustý kouř nebo zápach spáleniny, slyšitelné praskání, změna barvy výrobku nebo okolních ploch).
- Výrobek byl skladován za nepříznivých podmínek.
- Náročné podmínky při přepravě.



Nesprávná manipulace s tímto výrobkem provozovaným na síťové napětí může způsobit smrtelné nebezpečí úrazu elektrickým proudem!



Vzájemné propojení nebo kombinace zařízení se štítkem CE nemusí nutně vést k vytvoření systému, který je v souladu s bezpečnostními předpisy. Integrátoři budou muset znovu posoudit shodu nového výrobku podle místně platných směrnic. Další informace o certifikacích tohoto výrobku naleznete v části Shoda.

## 1.3. Instalace

Tento výrobek musí být připojen a instalován kvalifikovaným elektrikářem, který je seznámen s příslušnými předpisy (např. VDE).



Nikdy nepřipojujte výrobek k napětí / napájení bezprostředně po jeho přemístění z chladného do teplého prostředí (např. během přepravy / po vybalení z krabice). Vzniklá zkondenzovaná voda může výrobek poškodit nebo může způsobit úraz elektrickým proudem.



Nechte výrobek dosáhnout okolní teploty. Počkejte, až se kondenzát odpaří, což může trvat i několik hodin. Teprve poté lze výrobek připojit k napájecímu napětí / proudu a uvést jej do provozu.



Tento výrobek může mít šroubové svorky s otevřenými elektrickými kontakty. Je nutné zajistit, aby připojení bylo provedeno pouze tehdy, když není přiváděno žádné napětí / proud. Zajistěte napájecí zdroj, aby nedošlo k náhodnému opětovnému připojení. Ověřte nepřítomnost napětí pomocí vhodného měřicího přístroje.



Uzemnění připojte k zařízení vždy na vyznačenou ochrannou svorku (označení PE nebo symbol uzemnění).

## 1.4. Provoz

Výrobek používejte v určeném prostředí. Použití mimo specifikace může výrobek poškodit a/nebo zastavit jakoukoli činnost.

Výrobek nesmí být vystaven extrémním teplotám, přímému slunečnímu záření nebo silným vibracím. Chraňte výrobek před vlhkostí, prachem a nečistotami.



Provoz v prostředí s nadměrnou prašností, hořlavými plyny, parami nebo rozpouštědly není povolen. Může způsobit výbuch nebo požár.

- Výrobek nepřetěžujte. Všimněte si vstupního/výstupního napětí a proudů a výstupních výkonů uvedených na výrobku.
- V závislosti na vstupních proudech a vstupních napětích je třeba použít vhodné propojovací kabely s odpovídajícím průměrem. Používejte pouze zástrčky a konektory dodané v originálním balení s výrobkem.

## 1.5. Údržba a čištění

- Pokud je výrobek a/nebo přívodní kabel poškozen, nedotýkejte se ho: hrozí smrtelné nebezpečí úrazu elektrickým proudem! Nejprve vypněte napájení všech pólů výrobku. Ověřte nepřítomnost napětí pomocí vhodného měřicího přístroje.
- Pro konečného spotřebitele je výrobek bezúdržbový. Veškerou údržbu svěřte odborníkovi. Opravy smí provádět pouze samotný výrobce (držitel autorských práv).
- K vnějšímu čištění lze použít čistý, měkký a suchý hadřík. Prach lze snadno odstranit čistým, měkkým kartáčem a vysavačem.

## 1.6. Likvidace



Po skončení životnosti nevyhazujte toto zařízení do běžného domácího odpadu. Vraťte jej dodavateli, který jej správně zlikviduje.



Uživatel je ze zákona povinen vrátit nepoužitelné baterie. **Vyhazování použitých baterií do domovního odpadu je zakázáno!** Baterie, které obsahují nebezpečné látky, jsou označeny obrázkem přeškrtnutého odpadkového koše. Tento symbol znamená, že tento výrobek nesmí být likvidován prostřednictvím domovního odpadu.

Nepoužitelné baterie můžete bezplatně odevzdat na příslušných sběrných místech vaší společnosti zabývající se likvidací odpadu nebo v obchodech, které baterie prodávají. Tímto způsobem splníte své zákonné povinnosti a pomůžete chránit životní prostředí.



Tento výrobek byl zabalen a naplněn vhodnými materiály, které jej chrání během přepravy. Obalové materiály lze recyklovat a měly by být ekologicky zlikvidovány.

## 1.7. Záruka

Zařízení je určeno pro běžné provozní prostředí podle příslušné normy.

Ze záruky jsou vyloučeny následující okolnosti:

- Nevhodné zacházení nebo zásahy.
- Chemické vlivy.
- Mechanické vady.
- Vnější vlivy prostředí (přírodní katastrofy atd.)



Opravy během záruční doby a po ní zajišťuje výrobce.

## 2 Úvod

---

Rádiový signál DCF 77, který přijímá přijímač rádiového signálu AD 650, umožňuje téměř absolutní přesnost chodu hodin a zajišťuje plně automatický přechod na letní čas.

Přijímač lze připojit ke všem typům hlavních hodin MOBATIME pomocí nestíněné dvojlinky.

## 3 Technické údaje

### 3.1. Základní údaje

Parametr	Hodnota	
Ochrana vůči rušení	rádio (selektivita)	normální
	přicházející ze sítě	normální
Připojovací kabel	standardní délka	10 m
	maximální délka	200 m
Stupeň krytí	IP 65	
Rozměry [mm]	Š x V x H	84 x 59 x 34

### 3.2. Umístění AD 650

Vyrovnejte přijímač rádiového signálu předním krytem (pomocí šroubů) nebo zadní plochou směrem k vysílači DCF Mainflingen (přibližně na západ). Pokud je příjem signálu DCF kvalitní, časová základna na připojených hodinách se během několika minut automaticky synchronizuje. V případě nekvalitního příjmu (zejména během dne) je nutné provést počáteční nastavení ručně tak, aby LED dioda pravidelně blikala.

Jako každý rádiový přijímač je i přijímač rádiového signálu DCF vystaven rušivým a tlumivým vlivům. Jejich vliv se zvyšuje se vzdáleností od vysílače DCF v Mainflingenu a přítomností následujících faktorů:

- kovové opláštění budov a místností, kovové konstrukční prvky (nosníky, výztuže, střechy)
- silné stěny a izolace, sklepní a suterénní prostory
- nevhodné místní geografické podmínky (obtížně předvídatelné předem)
- atmosférické poruchy, bouře
- nestíněné elektrické spotřebiče
- televizory a počítače umístěné v blízkosti rádiového přijímače DCF

## 4 Připojení

Přijímač DCF radiosignálu AD 650 se dodává s 10m kabelem. Maximální délka kabelu závisí na jeho průřezu (minimálně 0,25 mm<sup>2</sup>) a může být až 200 m. Stíněný kabel doporučujeme používat pouze v kritických podmínkách.

Funkčnost přijímače je nezávislá na polaritě připojení. Zkraťte kabel na požadovanou délku.

Při dobrém příjmu bliká LED dioda na přijímači jednou za sekundu s vynecháním 1 impulsu na 59. sekundě.

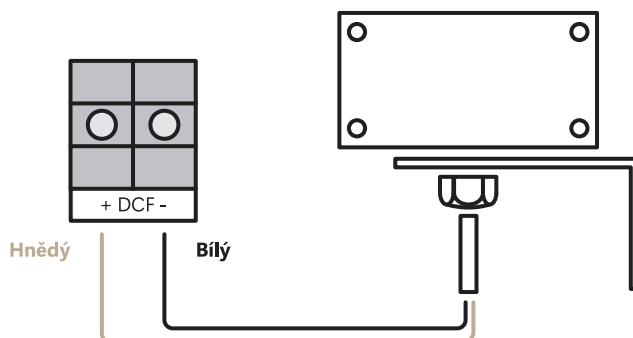


Neinstalujte přijímač v blízkosti budov tvořených kovovými ocelovými konstrukcemi, v blízkosti počítačů, televizních a rozhlasových přijímačů nebo v místech obklopených silnými zdmi nebo v podzemních či sklepních prostorách.

### 4.1. Připojení k hlavním hodinám

Připojte přijímač DCF radiosignálu AD 650 ke svorkovnici hlavních hodin (svorka **+DCF-**).

Barva vodiče	Konektor
Bílý	DCF -
Hnědý	DCF +



### 4.2. Připojení k digitálním hodinám

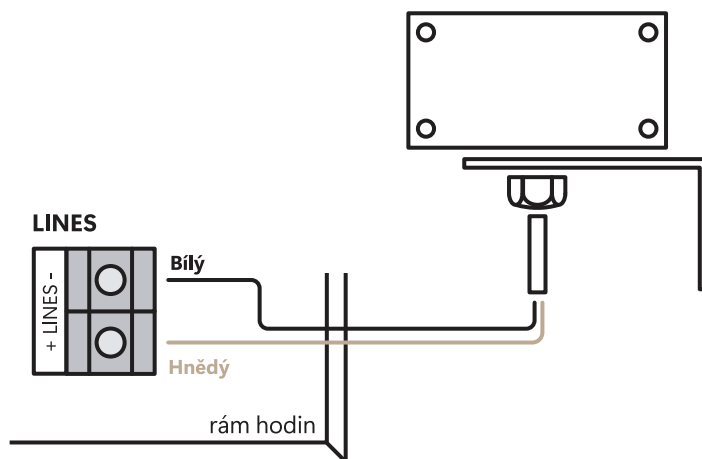


**Pro digitální hodiny generace 4:**

Je důležité nakonfigurovat polohu přepínače DIP na DCF.

Připojte přijímač DCF radiosignálu AD 650 ke svorkovnici hodin umístěné na kotevní desce (svorka **LINES IN**).

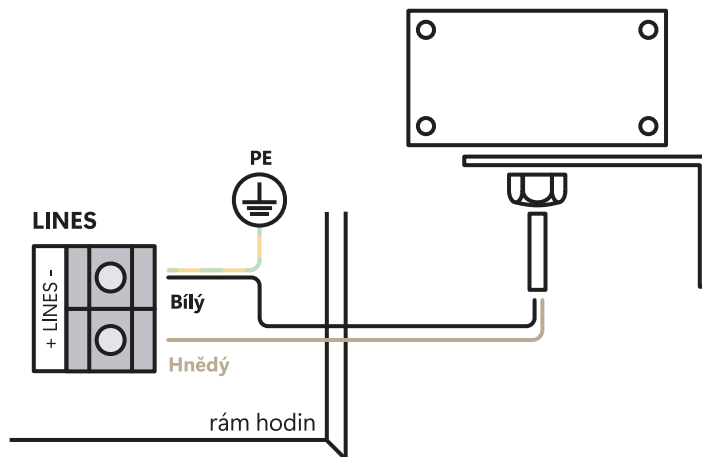
Barva vodiče	Konektor
Bílý	LINES -
Hnědý	LINES +



V případě problémů s přijmem signálu DCF při použití přijímače AD 650 / DCF 4500 je nutné uzemnit (připojit k PE) jeden ze signálů/vstupů (LINES+ nebo LINES-).

Pro hodiny ECO-DC je **vždy nutné** uzemnit (připojit k PE) jeden ze signálů/vstupů (LINES+ nebo LINES-).

Barva vodiče	Konektor
Bílý	LINES -
Hnědý	LINES +
Žlutá / zelená (PE vodič)	Buď LINES + nebo LINES -



## 5 Nastavení digitálních hodin

---

### 5.1. Digitální hodiny generace 4

1. Vstupte do hlavní nabídky digitálních hodin, přejděte na podnabídku **S Y N C** a vstupte.
2. Přejděte na položku **0 1** a nastavte ji na hodnotu **A** (automaticky nastavená časová zóna).
3. Přejděte poté na položku **0 2** a nastavte ji na hodnotu **A** (autodetekce).
4. Vraťte se do nabídky digitálních hodin, přejděte na podnabídku **D I S P** a vstupte.
5. Přejděte na položku **d 2** a nastavte ji na hodnotu **A** (automaticky nastavená časová zóna).

### 5.2. Digitální hodiny generace 3



Následující postup platí pro všechny digitální hodiny generace 3 kromě řady ECO-DC a ECO-M-DC.

1. Vstupte do nabídky digitálních hodin.
2. Přejděte na položku **P 3** a nastavte ji na hodnotu **A**.
3. Přejděte na položku **P 4** a nastavte ji na hodnotu **A**.
4. Přejděte na položku **P 7** a nastavte ji na hodnotu **A**.



Následující postup se týká pouze řady ECO-DC a ECO-M-DC generace 3.

1. Vstupte do nabídky digitálních hodin.
2. Přejděte na položku **P 4** a nastavte ji na hodnotu **A**.
3. Přejděte na položku **P 6** a nastavte ji na hodnotu **A**.



**ELEKON, s.r.o.**  
Brněnská 364/17, 682 01 Vyškov – CZ



elekon@mobatime.cz



+420 517 302 000



www.mobatime.cz