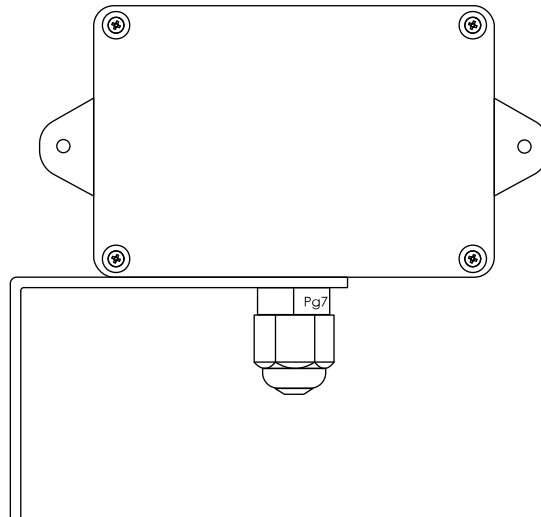




Manuel de l'utilisateur

AD 650

Récepteur de signaux radio



Scannez le code QR ou entrez l'URL suivante pour obtenir la dernière version :
<https://docs.mobatime.cloud/AD-650>

Réglementation et certification

L'appareil répond aux exigences des normes suivantes :

Sécurité électrique :	EN 62368-1 ED.2
EMC :	EN 55032 ED.2; EN 55035; EN 50121-4 ED.4

Ce produit a été développé et fabriqué conformément aux directives européennes suivantes :

EMC :	Directive sur la compatibilité électromagnétique 2014/30/EU
LVD :	Directive basse tension 2014/35/EU
RED :	Directive relative aux équipements hertziens 2014/53/EU
RoHS II :	Directive sur la limitation de l'utilisation de certaines substances dangereuses 2011/65/EU
WEEE :	Directive relative aux déchets d'équipements électriques et électroniques 2012/19/EU
REACH :	Directive sur les substances chimiques ES 1907/2006

Voir Conformité pour la déclaration de conformité de ce produit spécifique. Ce produit peut offrir un certificat d'essai CB sur demande.



Remarques importantes

1. Veuillez lire et respecter les informations de sécurité contenues dans ce document avant d'utiliser le produit. Nous ne pouvons pas garantir qu'aucun accident ou dommage ne se produira en cas d'utilisation incorrecte de ce produit. Veuillez utiliser ce produit avec précaution et à vos risques et périls.
2. Nous ne sommes pas responsables des dommages directs ou indirects causés par l'utilisation de ce document ou dudit produit.
3. Ce produit doit être raccordé et installé par un électricien qualifié qui connaît les réglementations en vigueur (par exemple, VDE).
4. Les informations contenues dans ce document peuvent être modifiées sans préavis. La dernière version de ce document peut être téléchargée à l'adresse <https://docs.mobatime.cloud/AD-650/user-manual/pdf>.
5. Ce manuel d'utilisation a été rédigé avec le plus grand soin afin d'expliquer tous les détails permettant d'assurer un fonctionnement sûr et stable de ce produit. Néanmoins, en cas de question ou d'erreur, n'hésitez pas à contacter le service d'assistance.
6. Les images sont présentées à titre d'illustration et peuvent différer du produit final.
7. Aucune partie de ce document ou dudit produit ne peut être reproduite sous quelque forme ou par quelque moyen que ce soit, ni utilisée pour réaliser un dérivé tel que traduction, transformation ou adaptation, sans l'autorisation d'ELEKON, s.r.o., Brněnská 364/17, Vyškov 682 01 / RÉPUBLIQUE TCHÈQUE.
8. Copyright © 2026 ELEKON, s.r.o., Brněnská 364/17, Vyškov 682 01 / RÉPUBLIQUE TCHÈQUE. Tous droits réservés.

Table des matières

1.	Sécurité	5
1.1.	Instructions et symboles	5
1.2.	Général	6
1.3.	Installation	6
1.4.	Fonctionnement	7
1.5.	Entretien et nettoyage	7
1.6.	Élimination	7
1.7.	Garantie	7
2.	Introduction	9
3.	Données techniques	10
3.1.	Données de base	10
3.2.	Placement du site AD 650	10
4.	Connexion	11
4.1.	Connexion à l'horloge maîtresse	11
4.2.	Connexion à l'horloge numérique	11
5.	Réglages de l'horloge numérique	13
5.1.	Horloge numérique génération 4	13
5.2.	Horloge numérique génération 3	13

1 Sécurité



Lisez attentivement les consignes de sécurité et suivez toutes les instructions. Cela garantit un fonctionnement sûr et fiable de l'appareil.

1.1. Instructions et symboles

Les symboles utilisés dans ce document et leur signification sont les suivants:



Une note ou une information importante.



Réponse à une question éventuelle. Informations de contact.



Tenir à l'écart des enfants et des personnes dont les capacités physiques, sensorielles ou mentales sont limitées.



Des mesures doivent être prises.



Connecter l'appareil à la terre.



Plus d'informations dans le manuel.



Débranchez l'alimentation électrique avant d'entreprendre quoi que ce soit.



Un exemple ou un conseil.



Références ou informations complémentaires.



Attention aux chocs électriques.



La surface peut être chaude.



L'article est inflammable.



Un avertissement, soyez prudent.



Matériaux recyclables.



Ne pas jeter à la poubelle.

1.2. Général



Pour des raisons de sécurité et de licence, il est interdit d'apporter des modifications et/ou des changements non autorisés au produit. L'entretien, les réglages ou les réparations ne peuvent être effectués que par l'usine (détenteur des droits d'auteur).



Ce produit n'est pas un jouet ; il ne doit pas être mis entre les mains d'enfants. Montez ou placez le produit de manière à ce que les enfants ne puissent pas l'atteindre. Les enfants peuvent essayer d'insérer des objets dans le produit. Non seulement le produit sera endommagé, mais il y a également un risque de blessure, ainsi qu'un danger de mort par électrocution.



N'ouvrez jamais le boîtier de ce produit, car vous vous exposeriez à un risque mortel d'électrocution, voire à un risque d'incendie.

Tenir les emballages tels que les films plastiques hors de portée des enfants. Il existe un risque de suffocation en cas de mauvaise utilisation.



Soyez prudent avec le produit, des coups, des chocs ou même des chutes de faible hauteur peuvent l'endommager.



Dans les installations industrielles, les règles de prévention des accidents des associations professionnelles pour les systèmes et équipements électriques doivent être respectées.

Ne pas utiliser le produit s'il est endommagé. On peut supposer qu'un fonctionnement sûr n'est plus possible si:

- Le produit présente des dommages visibles.
- Le produit ne fonctionne pas correctement (fumée épaisse ou odeur de brûlé, crépitement audible, décoloration du produit ou des zones environnantes).
- Le produit a été stocké dans des conditions défavorables.
- Conditions difficiles pendant le transport.



Une mauvaise manipulation de ce produit fonctionnant sur la tension secteur peut entraîner un danger de mort par électrocution !



L'interconnexion ou la combinaison d'équipements portant un label CE n'aboutit pas inévitablement à un système conforme aux règles de sécurité. Les intégrateurs devront réévaluer la conformité du nouveau produit en fonction des directives locales en vigueur. Voir la section Conformité pour plus d'informations sur les certifications de ce produit.

1.3. Installation

Ce produit doit être raccordé et installé par un électricien qualifié qui connaît les réglementations en vigueur (par exemple VDE).



Ne branchez jamais le produit sur la tension / l'alimentation électrique immédiatement après l'avoir déplacé d'un environnement froid à un environnement chaud (par exemple, pendant / après le transport / le déballage). L'eau condensée qui en résulte peut endommager le produit ou provoquer un choc électrique.



Laissez le produit atteindre la température ambiante. Attendez que la condensation se soit évaporée, ce qui peut prendre quelques heures. Ce n'est qu'à ce moment-là que le produit peut être raccordé à l'alimentation en tension / courant et mis en service.



Ce produit peut avoir des bornes à vis avec des contacts électriques ouverts. Il est essentiel de s'assurer que la connexion n'est effectuée que lorsqu'il n'y a pas de tension/courant. Sécurisez l'alimentation électrique pour éviter toute reconnexion accidentelle. Vérifier l'absence de tension à l'aide d'un appareil de mesure approprié.



Il faut toujours relier la terre à l'appareil au niveau de la borne de terre de protection indiquée (PE ou indication du symbole de terre).

1.4. Fonctionnement

Utilisez le produit dans l'environnement spécifié. Une utilisation en dehors des spécifications peut endommager le produit et/ou interrompre toute opération.

Le produit ne doit pas être exposé à des températures extrêmes, à la lumière directe du soleil ou à de fortes vibrations. Protégez le produit de l'humidité, de la poussière et de la saleté.



Il est interdit d'utiliser l'appareil dans des environnements où la poussière, les gaz inflammables, les vapeurs ou les solvants sont excessifs. Cela pourrait provoquer une explosion ou un incendie.

- Ne pas surcharger le produit. Tenir compte de la tension et des courants d'entrée et de sortie ainsi que des puissances de sortie indiquées sur le produit.
- En fonction des courants et des tensions d'entrée, il convient d'utiliser des câbles de raccordement appropriés avec un diamètre de câble adéquat. N'utilisez que les fiches et les connecteurs fournis dans l'emballage d'origine du produit.

1.5. Entretien et nettoyage

- Si l'appareil et/ou le câble de raccordement sont endommagés, ne les touchez pas : il y a un risque mortel d'électrocution ! Commencez par couper l'alimentation électrique de tous les pôles du produit. Vérifiez l'absence de tension à l'aide d'un appareil de mesure approprié.
- Pour le consommateur final, le produit ne nécessite aucun entretien. Confiez l'entretien à un spécialiste. Les réparations ne peuvent être effectuées que par l'usine elle-même (titulaire du droit d'auteur).
- Pour le nettoyage extérieur, on peut utiliser un chiffon propre, doux et sec. La poussière peut être facilement éliminée à l'aide d'une brosse douce et propre et d'un aspirateur.

1.6. Élimination



À la fin de son cycle de vie, ne jetez pas cet appareil avec les ordures ménagères. Renvoyez-le au fournisseur qui se chargera de l'éliminer correctement.

L'utilisateur est légalement tenu de retourner les piles inutilisables. Les piles contenant des substances dangereuses sont étiquetées avec une image de poubelle barrée. Ce symbole signifie que ce produit ne doit pas être jeté dans les ordures ménagères.



Les piles inutilisables peuvent être rapportées gratuitement dans les points de collecte appropriés de votre entreprise d'élimination des déchets ou dans les magasins qui vendent des piles. Ce faisant, vous vous acquittez de vos responsabilités légales et vous contribuez à la protection de l'environnement.



Ce produit a été emballé et bourré avec des matériaux appropriés pour le protéger pendant le transport. Les matériaux d'emballage peuvent être recyclés et doivent être éliminés dans le respect de l'environnement.

1.7. Garantie

L'appareil est destiné à un environnement opérationnel normal conformément à la norme correspondante.

Les circonstances suivantes sont exclues de la garantie :

- Manipulation ou interventions inappropriées.
- Influences chimiques.
- Défauts mécaniques.
- Influences environnementales externes (catastrophes naturelles, etc.)



Les réparations pendant et après la période de garantie sont assurées par le fabricant.

2 Introduction

Le radiosignal DCF 77, reçu par le récepteur de radiosignal AD 650, permet une précision presque absolue dans le fonctionnement de l'horloge et assure un passage entièrement automatique à l'heure d'été.

Le récepteur peut être connecté à tous les types d'horloges maîtresses MOBATIME à l'aide d'un câble bifilaire non blindé.

3 Données techniques

3.1. Données de base

Paramètre	Valeur	
Immunité d'interférence	radio (sélectivité)	normal
	provenant du réseau	normal
Câble de connexion	longueur standard	10 m
	longueur max	200 m
Degré de protection	IP 65	
Dimensions [mm]	L x H x P	84 x 59 x 34

3.2. Placement du site AD 650

Alignez le récepteur de signaux radio avec le couvercle avant (à l'aide de vis) ou la surface arrière orientée vers l'émetteur DCF Mainflingen (approximativement vers l'ouest). Si la réception DCF est de bonne qualité, la base de temps des horloges connectées se synchronisera automatiquement en quelques minutes. En cas de mauvaise réception (surtout pendant la journée), la configuration initiale doit être effectuée manuellement de manière à ce que la LED clignote régulièrement.

Comme tout récepteur radio, le récepteur de signaux radio DCF est soumis à des influences perturbatrices et atténuantes. Leur impact augmente avec la distance par rapport à l'émetteur DCF de Mainflingen et la présence des facteurs suivants:

- bardage métallique de bâtiments et de pièces, éléments structurels métalliques (poutres, armatures, toitures)
- murs solides et isolation, sous-sols et caves
- des conditions géographiques locales inappropriées (difficiles à prévoir à l'avance)
- perturbations atmosphériques, tempêtes
- les appareils électriques non blindés
- les téléviseurs et les ordinateurs situés à proximité du récepteur radio de la DCF

4 Connexion

Le récepteur DCF AD 650 est livré avec un câble de 10 m. La longueur maximale dépend de la section (au moins 0,25 mm²). La longueur maximale du câble dépend de sa section (au moins 0,25 mm²) et peut atteindre 200 m. Nous recommandons d'utiliser un câble blindé uniquement dans des conditions critiques.

Le fonctionnement du récepteur est indépendant de la polarité de la connexion. Coupez le câble à la longueur requise.

En cas de bonne réception, la LED du récepteur clignote une fois par seconde avec un saut d'une impulsion à la 59e seconde.

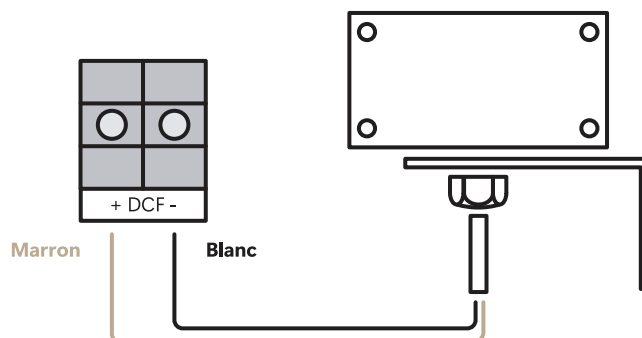


N'installez pas le récepteur à proximité de bâtiments constitués de structures métalliques, à proximité d'ordinateurs, de récepteurs TV et radio ou dans des endroits entourés de murs épais ou dans des zones souterraines ou des caves.

4.1. Connexion à l'horloge maîtresse

Connectez le récepteur DCF AD 650 au bornier de l'horloge maîtresse (borne **+DCF-**).

Couleur du fil	Connecteur
Blanc	DCF -
Marron	DCF +



4.2. Connexion à l'horloge numérique

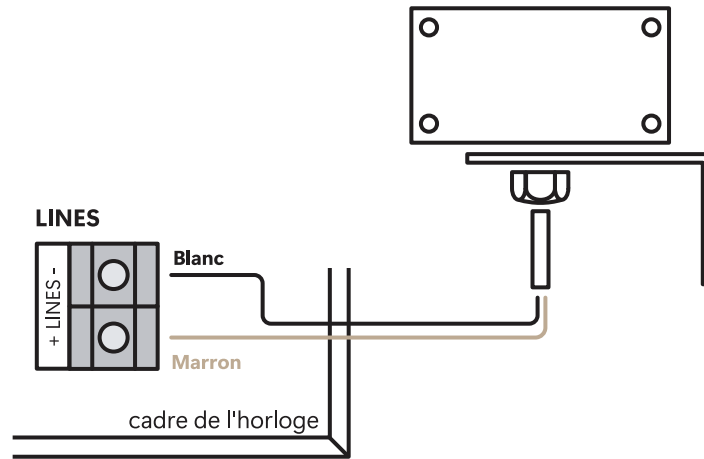


Pour l'horloge digitale de la génération 4:

Il est important de configurer la position du commutateur DIP sur DCF.

Connectez le récepteur DCF AD 650 au bornier de l'horloge placé sur la plaque d'ancrage (borne **LINE IN**).

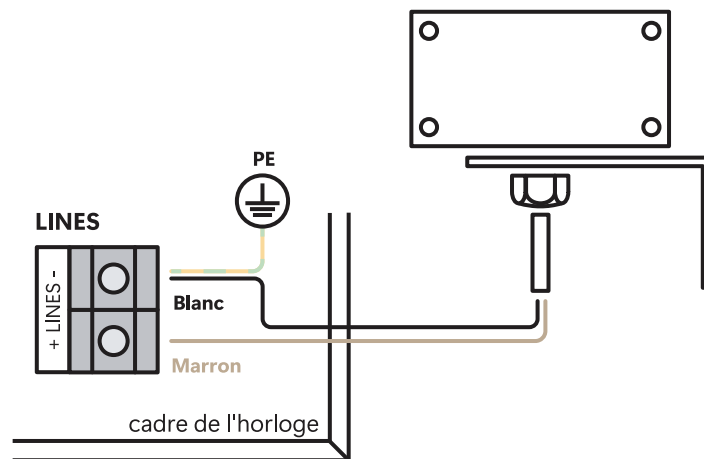
Couleur du fil	Connecteur
Blanc	LINES -
Marron	LINES +



En cas de problèmes de réception du signal DCF lors de l'utilisation du récepteur AD 650 / DCF 4500, il est nécessaire de mettre à la terre (connecter à PE) l'un des signaux/entrées (LINES+ ou LINES-).

Pour l'horloge ECO-DC, **il est toujours nécessaire** de mettre à la terre l'un (connecter à PE) des signaux/entrées (LINES+ ou LINES-).

Couleur du fil	Connecteur
Blanc	LINES -
Marron	LINES +
Jaune / Vert (conducteur PE)	Soit LINES + soit LINES -



5 Réglages de l'horloge numérique

5.1. Horloge numérique génération 4

1. Entrez dans le menu de l'horloge numérique, naviguez jusqu'au sous-menu **S Y N C** et procédez à l'entrée.
2. Naviguez jusqu'à l'élément **0 1** et réglez-le à la valeur **A** (réglage automatique du fuseau horaire).
3. Naviguez ensuite jusqu'à l'élément **0 2** et réglez-le à la valeur **A** (autodétection).
4. Retournez au menu de l'horloge numérique, naviguez jusqu'au sous-menu **D I S P** et procédez à l'entrée.
5. Naviguez jusqu'à l'élément **d 2** et réglez-le à la valeur **A** (réglage automatique du fuseau horaire).

5.2. Horloge numérique génération 3



La procédure suivante s'applique à toutes les horloges numériques de la génération 3, à l'exception des séries ECO-DC et ECO-M-DC.

1. Entrez dans le menu de l'horloge numérique.
2. Naviguez jusqu'à l'élément **P 3** et attribuez-lui la valeur **A** .
3. Naviguez jusqu'à l'élément **P 4** et attribuez-lui la valeur **A** .
4. Naviguez jusqu'à l'élément **P 7** et attribuez-lui la valeur **A** .



La procédure suivante ne concerne que la génération 3 des séries ECO-DC et ECO-M-DC.

1. Entrez dans le menu de l'horloge numérique.
2. Naviguez jusqu'à l'élément **P 4** et attribuez-lui la valeur **A** .
3. Naviguez jusqu'à l'élément **P 6** et donnez-lui la valeur **A** .



*Headquarters/Production
Sales Worldwide*

Tel. +41 34 432 46 46 | Fax +41 34 432 46 99
moserbaer@mobatime.com | www.mobatime.com

Sales Switzerland

MOBATIME AG | Stettbachstrasse 5 | CH-8600 Dübendorf
Tel. +41 44 802 75 75 | Fax +41 44 802 75 65
info-d@mobatime.ch | www.mobatime.ch

MOBATIME SA | En Budron H 20 | CH-1052 Le Mont-sur-Lausanne
Tél. +41 21 654 33 50 | Fax +41 21 654 33 69
info-f@mobatime.ch | www.mobatime.ch

Sales Germany/Austria

BÜRK MOBATIME GmbH
Postfach 3760 | D-78026 VS-Schwenningen
Steinkirchring 46 | D-78056 VS-Schwenningen
Tel. +49 7720 / 85 35 - 0 | Fax +49 7720 / 85 35 - 11
buerk@buerk-mobatime.de | www.buerk-mobatime.de