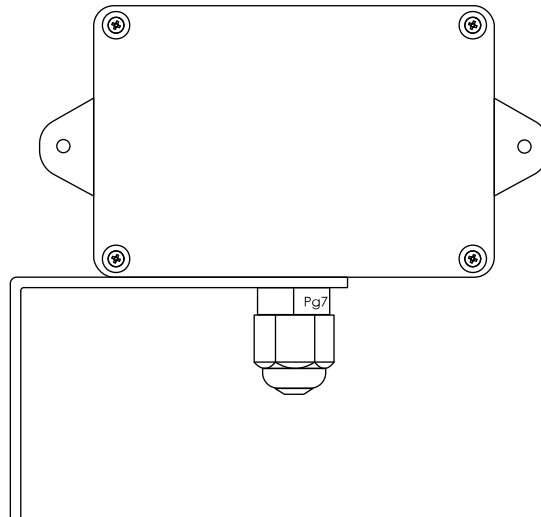




Gebruikershandleiding

AD 650

Ontvanger van radiosignalen



Scan de QR-code of voer de volgende URL in om de nieuwste versie te krijgen:
<https://docs.mobatime.cloud/AD-650>

Regelgeving en certificering

Het apparaat voldoet aan de vereisten van de volgende normen:

Elektrische veiligheid :	EN 62368-1 ED.2
EMC :	EN 55032 ED.2; EN 55035; EN 50121-4 ED.4

Dit product is ontwikkeld en geproduceerd met inachtneming van de volgende EU-richtlijnen:

EMC :	Richtlijn elektromagnetische compatibiliteit 2014/30/EU
LVD :	Laagspanningsrichtlijn 2014/35/EU
RED :	Richtlijn radioapparatuur 2014/53/EU
RoHS II :	Beperking van het gebruik van bepaalde gevaarlijke stoffen richtlijn 2011/65/EU
WEEE :	Richtlijn betreffende afgedankte elektrische en elektronische apparatuur 2012/19/EU
REACH :	Richtlijn chemische stoffen ES 1907/2006

Zie Conformiteit voor de conformiteitsverklaring van dit specifieke product. Dit product kan op verzoek een CB-testcertificaat leveren.



Belangrijke opmerkingen

1. Lees en volg de veiligheidsinformatie in dit document voordat u het product gebruikt. We kunnen niet garanderen dat er geen ongelukken of schade zullen gebeuren door onjuist gebruik van dit product. Gebruik dit product voorzichtig en op eigen risico.
2. Wij zijn niet aansprakelijk voor directe of indirecte schade veroorzaakt door het gebruik van dit document of het genoemde product.
3. Dit product moet worden aangesloten en geïnstalleerd door een gekwalificeerde elektricien die bekend is met de relevante voorschriften (bijv. VDE).
4. De informatie in dit document kan zonder voorafgaande kennisgeving worden gewijzigd. De meest recente versie van dit document kunt u downloaden op <https://docs.mobatime.cloud/AD-650/user-manual/pdf>.
5. Deze gebruikershandleiding is met de grootste zorg samengesteld om alle details uit te leggen voor een veilige en stabiele werking van dit product. Mocht u desondanks vragen of fouten hebben, neem dan gerust contact op met de klantenservice.
6. De getoonde afbeeldingen dienen ter illustratie en kunnen afwijken van het uiteindelijke product.
7. Geen enkel deel van dit document of het genoemde product mag worden gereproduceerd in welke vorm of op welke wijze dan ook of worden gebruikt voor het maken van afgeleide producten zoals vertaling, transformatie of aanpassing zonder toestemming van ELEKON, s.r.o., Brněnská 364/17, Vyškov 682 01 / TSJECHIĚ.
8. Copyright © 2026 ELEKON, s.r.o., Brněnská 364/17, Vyškov 682 01 / TSJECHIĚ. Alle rechten voorbehouden.

Inhoudsopgave

1.	Veiligheid	5
1.1.	Instructies en symbolen	5
1.2.	Algemeen	5
1.3.	Installatie	6
1.4.	Operatie	6
1.5.	Onderhoud en reiniging	7
1.6.	Verwijderen	7
1.7.	Garantie	7
2.	Inleiding	8
3.	Technische gegevens	9
3.1.	Basisgegevens	9
3.2.	Plaatsing van de AD 650	9
4.	Aansluiting	10
4.1.	Aansluiting op hoofdklok	10
4.2.	Aansluiting op digitale klok	10
5.	Instellingen digitale klok	12
5.1.	Generatie 4 digitale klok	12
5.2.	Generatie 3 digitale klok	12

1 Veiligheid



Lees de veiligheidsinstructies zorgvuldig en volg alle instructies op. Dit garandeert een veilige en betrouwbare werking van dit apparaat.

1.1. Instructies en symbolen

In dit document worden de volgende symbolen en hun betekenis gebruikt:



Een opmerking of belangrijke informatie.



Antwoord op een mogelijke vraag. Contactgegevens.



Uit de buurt houden van kinderen en mensen met beperkte fysieke, sensorische of mentale capaciteiten.



Er moet actie worden ondernomen.



Sluit het apparaat aan op aarde.



Meer informatie is te vinden in de handleiding.



Haal de stekker uit het stopcontact voordat u iets doet.



Een voorbeeld of een hint.



Aanvullende referenties of informatie.



Let op voor elektrische schokken.



Het oppervlak kan heet zijn.



Item is brandbaar.



Een waarschuwing, wees voorzichtig.



Recyclebare materialen.



Niet in de prullenbak gooien.

1.2. Algemeen



Om veiligheids- en licentieredenen zijn ongeoorloofde wijzigingen en/of aanpassingen aan het product verboden. Onderhoud, aanpassingen of reparaties mogen alleen worden uitgevoerd door de fabriek (houder van het auteursrecht).



Dit product is geen speelgoed; het hoort niet in de handen van kinderen. Monteer of plaats het product zo dat kinderen er niet bij kunnen. Kinderen kunnen proberen voorwerpen in het product te steken. Het product zal niet alleen beschadigd raken, maar er bestaat ook kans op letsel en levensgevaar door elektrische schokken.



Open nooit de behuizing van dit product, want dit kan levensgevaarlijke elektrische schokken of zelfs brand veroorzaken.

Houd verpakkingen zoals plastic folie uit de buurt van kinderen. Bij verkeerd gebruik bestaat het risico op verstikking.



Wees voorzichtig met het product, stoten, slagen of zelfs vallen van geringe hoogte kan het beschadigen.



In industriële installaties moeten de ongevallenpreventievoorschriften van de brancheverenigingen voor elektrische systemen en apparatuur worden nageleefd.

Gebruik het product niet als het beschadigd is. Er kan van worden uitgegaan dat veilig gebruik niet langer mogelijk is als:

- Het product heeft zichtbare schade.
- Het product werkt niet goed (dikke rook of brandlucht, hoorbaar knetterend geluid, verkleuring van het product of de omgeving).
- Het product werd opgeslagen onder ongunstige omstandigheden.
- Zware omstandigheden tijdens transport.



Verkeerd gebruik van dit product dat op netspanning werkt, kan levensgevaarlijke elektrische schokken veroorzaken!



Het onderling verbinden of combineren van apparatuur met een CE-label leidt niet noodzakelijkerwijs tot een systeem dat voldoet aan de veiligheidsvoorschriften. Integrators moeten opnieuw beoordelen of het nieuwe product voldoet aan de lokaal geldende richtlijnen. Zie het hoofdstuk Conformiteit voor meer informatie over certificeringen van dit product.

1.3. Installatie

Dit product moet worden aangesloten en geïnstalleerd door een gekwalificeerde elektricien die bekend is met de relevante voorschriften (bijv. VDE).



Sluit het product nooit aan op de spanning/voeding onmiddellijk nadat het van een koude naar een warme omgeving werd gebracht (bv. tijdens/na transport/uitpakken). Het gecondenseerde water kan het product beschadigen of een elektrische schok veroorzaken.



Laat het product op omgevingstemperatuur komen. Wacht tot de condens verdamppt is, dit kan enkele uren duren. Pas dan kan het product worden aangesloten op de voeding en in gebruik worden genomen.



Dit product kan schroefklemmen hebben met open elektrische contacten. Het is essentieel om ervoor te zorgen dat de verbinding alleen wordt gemaakt wanneer er geen spanning / stroom wordt toegepast. Zet de voeding vast om te voorkomen dat deze per ongeluk opnieuw wordt aangesloten. Controleer de afwezigheid van spanning met een geschikte meter.



Sluit de aarding altijd aan op het apparaat via de aangegeven aardklem (aanduiding PE of aardingssymbool).

1.4. Operatie

Gebruik het product in de gespecificeerde omgeving. Gebruik buiten de specificaties kan het product beschadigen en/of de werking stopzetten.

Het product mag niet worden blootgesteld aan extreme temperaturen, direct zonlicht of sterke trillingen. Bescherm het product tegen vocht, stof en vuil.



Gebruik in omgevingen met veel stof, brandbare gassen, dampen of oplosmiddelen is niet toegestaan. Dit kan explosie of brand veroorzaken.

- Overbelast het product niet. Let op de ingangs-/uitgangsspanning en -stromen en uitgangsvermogens die op het product worden aangegeven.
- Afhankelijk van de ingangsstromen en ingangsspanningen moeten geschikte aansluitkabels met de juiste kabeldiameter worden gebruikt. Gebruik alleen de stekkers en connectors die in de originele verpakking bij het product worden geleverd.

1.5. Onderhoud en reiniging

- Raak het product en/of het aansluitsnoer niet aan als het beschadigd is: er bestaat levensgevaar door elektrische schokken! Schakel eerst de stroomtoevoer naar alle polen van het product uit. Controleer de afwezigheid van spanning met een geschikte meter.
- Voor de eindgebruiker is het product onderhoudsvrij. Laat onderhoud over aan een expert. Reparaties mogen alleen door de fabrikant zelf worden uitgevoerd (houder van het auteursrecht).
- Voor uitwendige reiniging kan een schone, zachte, droge doek worden gebruikt. Stof kan gemakkelijk worden verwijderd met een schone, zachte borstel en een stofzuiger.

1.6. Verwijderen



Gooi dit apparaat aan het einde van de levenscyclus niet weg met het gewone huisvuil. Breng het terug naar de leverancier die het op de juiste manier zal afvoeren.



De gebruiker is wettelijk verplicht onbruikbare batterijen in te leveren. **Het weggooien van gebruikte batterijen via het huishoudelijk afval is verboden!** Batterijen die gevaarlijke stoffen bevatten, zijn gelabeld met een afbeelding van een doorgekruiste prullenbak. Het symbool betekent dat dit product niet via het huisvuil mag worden weggegooid.

Onbruikbare batterijen kunnen gratis worden ingeleverd bij de daarvoor bestemde inzamelpunten van uw afvalverwerkingsbedrijf of bij winkels die batterijen verkopen. Door dit te doen, voldoet u aan uw wettelijke verantwoordelijkheden en helpt u het milieu te beschermen.



Dit product is verpakt en opgevuld met de juiste materialen om het te beschermen tijdens transport. Verpakkingsmateriaal kan worden gerecycled en moet milieuvriendelijk worden weggegooid.

1.7. Garantie

Het apparaat is bedoeld voor een normale bedrijfsomgeving volgens de bijbehorende norm.

De volgende omstandigheden zijn uitgesloten van de garantie:

- Ongepaste behandeling of interventies.
- Chemische invloeden.
- Mechanische defecten.
- Externe milieu-invloeden (natuurrampen, enz.)



Reparaties tijdens en na de garantieperiode worden gegarandeerd door de fabrikant.

2 Inleiding

Het DCF 77 radiosignaal, ontvangen door de AD 650 radiosignaalontvanger, maakt een bijna absolute precisie in de klokwerking mogelijk en zorgt voor een volledig automatische overgang naar de zomertijd.

De ontvanger kan worden aangesloten op alle typen MOBATIME masterklokken met een tweeadelige, onafgeschermd kabel.

3 Technische gegevens

3.1. Basisgegevens

Parameter		Waarde
Immuniteit tot inmenging	radio (selectiviteit)	normaal
	afkomstig van netwerk	normaal
Aansluitkabel	standaardlengte	10 m
	maximale lengte	200 m
Beschermingsgraad		IP 65
Afmetingen [mm]	B x H x D	84 x 59 x 34

3.2. Plaatsing van de AD 650

Lijn de ontvanger van het radiosignaal uit met de voorkant (met behulp van schroeven) of de achterkant in de richting van de DCF zender Mainflingen (ongeveer naar het westen). Als de DCF-ontvangst van goede kwaliteit is, zal de tijdbasis op de aangesloten klokken binnen enkele minuten automatisch synchroniseren. Bij slechte ontvangst (vooral overdag) moet de eerste instelling handmatig worden uitgevoerd, zodat de LED regelmatig knippert.

Zoals elke radio-ontvanger is ook de DCF-ontvanger van het radiosignaal onderhevig aan storende en verzwakkende invloeden. De invloed hiervan neemt toe met de afstand tot de DCF zender in Mainflingen en de aanwezigheid van de volgende factoren:

- metalen bekleding van gebouwen en kamers, metalen structuurelementen (balken, wapening, daken)
- sterke muren en isolatie, kelders en kelderruimten
- ongeschikte lokale geografische omstandigheden (moeilijk van tevoren te voorspellen)
- atmosferische storingen, stormen
- niet-afgeschermd elektrische apparaten
- televisies en computers in de buurt van de DCF-ontvanger

4 Aansluiting

De AD 650 DCF-ontvanger wordt geleverd met een kabel van 10 m. De maximale lengte van de kabel hangt af van de doorsnede (minstens 0,25 mm²) en kan tot 200 m bedragen. We raden aan om alleen afgeschermd kabel te gebruiken in kritieke omstandigheden. De functionaliteit van de ontvanger is onafhankelijk van de polariteit van de aansluiting. Knip de kabel af op de gewenste lengte. Bij goede ontvangst knippert de LED op de ontvanger eenmaal per seconde met een sprong van 1 puls op de 59e seconde.

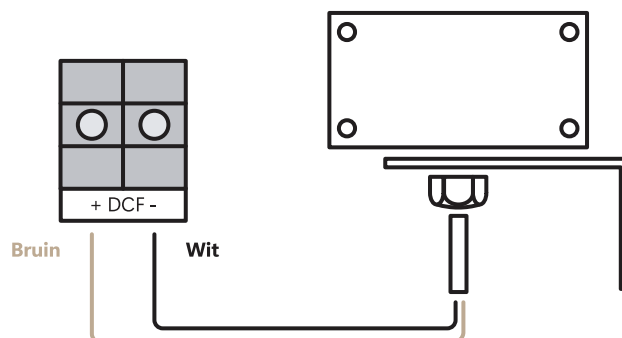


Installeer de ontvanger niet in de buurt van gebouwen die bestaan uit metalen staalconstructies, in de buurt van pc's, tv- en radio-ontvangers of op plaatsen met dikke muren of in ondergrondse ruimtes of kelders.

4.1. Aansluiting op hoofdklok

Sluit de AD 650 DCF-ontvanger aan op de hoofdklokaansluitingenkaart (**+DCF-** aansluiting).

Draadkleur	Aansluiting
Wit	DCF -
Bruin	DCF +



4.2. Aansluiting op digitale klok

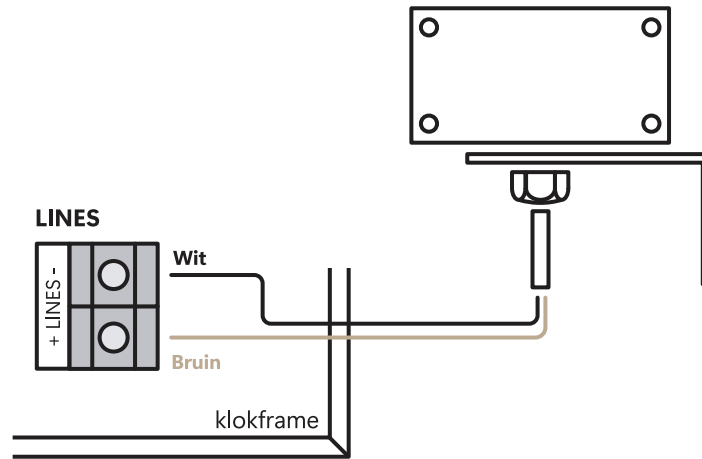


Voor digitale klok generatie 4:

Het is belangrijk om de stand van de DIP-schakelaar in te stellen op DCF.

Sluit de AD 650 DCF-ontvanger aan op het klokaansluitingenbord op de ankerplaat (**LINE IN** aansluiting).

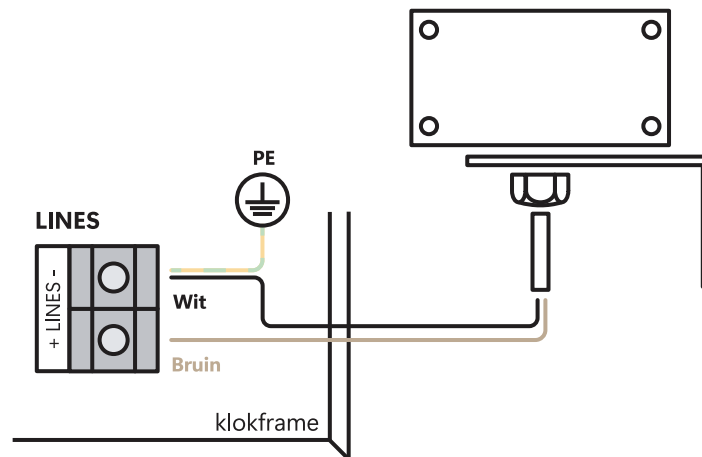
Draadkleur	Aansluiting
Wit	LINES -
Bruin	LINES +



In geval van problemen met de ontvangst van het DCF-sigitaal bij gebruik van de AD 650 / DCF 4500 ontvanger, is het noodzakelijk om een van de signalen/ingangen (LINES+ of LINES-) te aarden (met PE verbinden).

Voor de ECO-DC klok is het **altijd nodig** om een van de signalen/ingangen (LINES+ of LINES-) te aarden (aansluiten op PE).

Draadkleur	Aansluiting
Wit	LINES -
Bruin	LINES +
Geel / Groen (PE-geleider)	Ofwel LINES + of LINES -



5 Instellingen digitale klok

5.1. Generatie 4 digitale klok

1. Ga naar het digitale klokmenu, navigeer naar het submenu **S Y N C** en ga verder met invoeren.
2. Navigeer naar item **o 1** en stel deze in op waarde **A** (automatisch tijdzone instellen).
3. Navigeer vervolgens naar item **o 2** en stel deze in op waarde **A** (autodetectie).
4. Ga terug naar het digitale klokmenu, navigeer naar het submenu **d I S P** en ga verder met invoeren.
5. Navigeer naar item **d 2** en stel het in op waarde **A** (automatisch tijdzone instellen).

5.2. Generatie 3 digitale klok



De volgende procedure geldt voor alle digitale klokken van generatie 3 behalve de ECO-DC- en ECO-M-DC-serie.

1. Het menu voor de digitale klok openen.
2. Navigeer naar item **P 3** en stel het in op waarde **A** .
3. Navigeer naar item **P 4** en stel het in op waarde **A** .
4. Navigeer naar item **P 7** en stel het in op waarde **A** .



De volgende procedure geldt alleen voor de ECO-DC- en ECO-M-DC-serie van generatie 3.

1. Het menu voor de digitale klok openen.
2. Navigeer naar item **P 4** en stel het in op waarde **A** .
3. Navigeer naar item **P 5** en stel het in op waarde **A** .



*Headquarters/Production
Sales Worldwide*

Tel. +41 34 432 46 46 | Fax +41 34 432 46 99
moserbaer@mobatime.com | www.mobatime.com

Sales Switzerland

MOBATIME AG | Stettbachstrasse 5 | CH-8600 Dübendorf
Tel. +41 44 802 75 75 | Fax +41 44 802 75 65
info-d@mobatime.ch | www.mobatime.ch

MOBATIME SA | En Budron H 20 | CH-1052 Le Mont-sur-Lausanne
Tél. +41 21 654 33 50 | Fax +41 21 654 33 69
info-f@mobatime.ch | www.mobatime.ch

Sales Germany/Austria

BÜRK MOBATIME GmbH
Postfach 3760 | D-78026 VS-Schwenningen
Steinkirchring 46 | D-78056 VS-Schwenningen
Tel. +49 7720 / 85 35 - 0 | Fax +49 7720 / 85 35 - 11
buerk@buerk-mobatime.de | www.buerk-mobatime.de