



Manuel de l'utilisateur

DC

Horloge numérique d'intérieur



Réglementation et certification

L'appareil répond aux exigences des normes suivantes :

Sécurité électrique :	EN 62368-1 ED.2
EMC :	EN 55032 ED.2; EN 55035; EN 50121-4 ED.4

Ce produit a été développé et fabriqué conformément aux directives européennes suivantes :

EMC :	Directive sur la compatibilité électromagnétique 2014/30/EU
LVD :	Directive basse tension 2014/35/EU
RED :	Directive relative aux équipements hertziens 2014/53/EU
RoHS II :	Directive sur la limitation de l'utilisation de certaines substances dangereuses 2011/65/EU
DEEE (WEEE) :	Directive relative aux déchets d'équipements électriques et électroniques 2012/19/EU
REACH :	Directive sur les substances chimiques ES 1907/2006

Voir Conformité pour la déclaration de conformité de ce produit spécifique. Ce produit peut offrir un certificat d'essai CB sur demande.



Remarques importantes

1. Veuillez lire et respecter les informations de sécurité contenues dans ce document avant d'utiliser le produit. Nous ne pouvons pas garantir qu'aucun accident ou dommage ne se produira en cas d'utilisation incorrecte de ce produit. Veuillez utiliser ce produit avec précaution et à vos risques et périls.
2. Nous ne sommes pas responsables des dommages directs ou indirects causés par l'utilisation de ce document ou dudit produit.
3. Ce produit doit être raccordé et installé par un électricien qualifié qui connaît les réglementations en vigueur (par exemple, VDE).
4. Les informations contenues dans ce document peuvent être modifiées sans préavis. La dernière version de ce document peut être téléchargée à l'adresse <https://docs.mobatime.cloud/DC/>.
5. Le micrologiciel du produit est constamment optimisé et complété par de nouvelles options. Le dernier micrologiciel peut être téléchargé à l'adresse <https://docs.mobatime.cloud/DC/firmware/>.
6. Ce manuel d'utilisation a été rédigé avec le plus grand soin afin d'expliquer tous les détails permettant d'assurer un fonctionnement sûr et stable de ce produit. Néanmoins, en cas de question ou d'erreur, n'hésitez pas à contacter le service d'assistance.
7. **Garantie limitée de deux ans sur les produits.** ELEKON, s.r.o. garantit le matériel de marque MOBATIME contenu dans l'emballage d'origine contre les défauts de matériaux et de fabrication lorsqu'il est utilisé normalement conformément aux directives de MOBATIME pendant une période de DEUX ANS à compter de la date d'achat au détail par l'utilisateur final.
8. Aucune partie de ce document ou dudit produit ne peut être reproduite sous quelque forme ou par quelque moyen que ce soit, ni utilisée pour réaliser un dérivé tel que traduction, transformation ou adaptation, sans l'autorisation d'ELEKON, s.r.o., Brněnská 364/17, Vyškov 682 01 / RÉPUBLIQUE TCHÈQUE.
9. Copyright © 2023 ELEKON, s.r.o., Brněnská 364/17, Vyškov 682 01 / RÉPUBLIQUE TCHÈQUE. Tous droits réservés.

Table des matières

1. Sécurité	8
1.1. Instructions et symboles	8
1.2. Général	8
1.3. Installation	9
1.4. Fonctionnement	10
1.5. Entretien et nettoyage	10
1.6. Élimination	10
2. Montage	11
2.1. Simple face	11
2.1.1. Fixation murale	11
2.1.2. Montage de la suspension au plafond	14
2.1.3. Montage sur support mural	18
2.2. Double face	22
2.2.1. Montage de la suspension au plafond	22
2.2.2. Montage sur support mural	27
2.3. Montage en rack	32
2.4. Montage sur panneau accessible par l'arrière	32
2.5. Connexion du câble	32
2.5.1. Tableau de contrôle	33
2.5.2. Raccordement du bornier	34
2.5.3. Connexion du câble	37
3. Fonctionnement de l'horloge	40
3.1. Fonctionnement de l'horloge hors réseau	40
3.1.1. Récepteur DCF 77	40
3.1.2. Récepteur GPS	41
3.1.3. Récepteur GPS (GNSS 4500)	41
3.1.4. Synchronisation des impulsions	42
3.1.5. Code série MOBATIME, MOBALine ou IRIG-B	43
3.1.6. IF482 Contrôle sur RS-485	44
3.2. Fonctionnement de l'horloge réseau	44
3.2.1. Mode monodiffusion	45
3.2.2. Mode multidiffusion	46
3.2.3. Paramètres réseau attribués par DHCPv4	46
3.2.4. Réglages manuels par le menu de configuration	47
3.2.5. Calcul de l'adresse locale de la liaison	47
3.2.6. Paramétrage du réseau par autoconfiguration (SLAAC)	47
3.2.7. Définition des paramètres réseau via DHCPv6	48
3.2.8. SNMP	48
3.2.9. HTTPS	50

3.2.10. Modes de fonctionnement du WiFi	51
4. Paramètres	53
4.1. Contrôle	53
4.2. Schéma de navigation	54
4.3. Interface web	57
5. Paramètres d'affichage	66
5.1. Luminosité de l'écran	66
5.2. Fuseau horaire de l'heure et de la date	67
5.3. Constantes de temps	67
5.4. Format de 12 heures	68
5.5. Temps avec zéro initial	69
5.6. Date avec zéro initial	69
5.7. Adresse de l'horloge pour la télécommande IR	69
5.8. Verrouillage automatique de la télécommande IR	70
5.9. Verrouillage de la télécommande	70
6. Paramètres de synchronisation	72
6.1. Fuseau horaire de la source de synchronisation	72
6.2. Type de synchronisation	72
6.3. Fuseaux horaires de l'horloge mère	73
6.4. Paramètres de transmission pour RS-485	74
6.5. Délai d'attente pour l'indication de l'état sans synchronisation	75
6.6. Décalage de l'heure affichée	75
7. Paramètres du réseau	76
7.1. Mode IP	77
7.2. Mode de communication	77
7.3. Mode DHCPv4	78
7.4. Adresse IP	78
7.5. Masque de sous-réseau	78
7.6. Passerelle par défaut	79
7.7. Adresse de Multicast	79
7.8. Adresse NTP unicast	80
7.9. Intervalle d'interrogation NTP	80
7.10. Autoconfiguration d'adresses (SLAAC)	81
7.11. Mode DHCPv6	81
7.12. Mode WiFi	81
7.13. Mode multidiffusion pour la configuration de l'horloge numérique	82
7.14. Protocole SNMP	82
7.15. Serveur Web	83
7.16. Mode de sécurité du serveur Web	83
7.17. Lien Adresse locale	83
7.18. Autoconfiguration SLAAC	84
7.19. Première adresse du DHCPv6	85
7.20. Définition manuelle de l'adresse IPv6	85
7.21. Préfixe pour l'adresse IPv6 définie manuellement	86

7.22.	Passerelle d'autoconfiguration SLAAC	87
7.23.	Adresse MAC	87
8.	Réglages du capteur	89
8.1.	Type de capteur	89
8.2.	Numéro d'entrée pour le capteur One-Wire	90
8.3.	Capteur de température	90
8.4.	Capteur d'humidité	92
8.5.	Capteur de pression	94
8.6.	Capteur LAN	95
9.	Réglages du chronomètre	97
9.1.	Heure de départ du chronomètre	97
9.2.	Sens du comptage	97
9.3.	Mode de contrôle	98
9.4.	Unité de comptage	104
9.5.	Fermeture de contact	104
9.6.	Connexion au clavier externe	105
9.7.	Délai pour passer à l'affichage par défaut pour BRB	105
9.8.	Connexion BRB10	106
10.	Réglages de l'heure et de la date	107
10.1.	L'heure	107
10.2.	Date et année	107
11.	Paramètres du système	109
11.1.	Outils de diagnostic	109
11.2.	Réinitialisation d'usine	113
11.3.	Mise à jour du micrologiciel via les paramètres du processus USB	114
11.4.	Adresse de l'horloge pour la télécommande IR	114
11.5.	Verrouillage automatique de la télécommande IR	115
11.6.	Verrouillage de la télécommande	115
11.7.	Diminution de la luminosité de l'écran	116
11.8.	Correction du capteur de lumière	117
11.9.	Réglage individuel de la luminosité des chiffres	117
11.10.	Réglage individuel de la luminosité des points	118
12.	Modes d'alimentation	120
12.1.	Mise hors tension	120
12.2.	Économie d'énergie	121
13.	Mode partage	124
13.1.	Réglage de l'interface	124
13.2.	Paramétrage du port UDP	125
13.3.	Partage du mode d'affichage (affichage par défaut, chronomètre)	125
13.4.	Partage du chronomètre	125
13.5.	Partage du relais	126
13.6.	Partage de la luminosité de l'écran	126
13.7.	Partage d'écran	126
13.8.	Partage du temps	127
13.9.	Partage du capteur 1	127

13.10. Partage du capteur 2	127
13.11. Réglage du chronomètre local	128
13.12. Exemples de paramètres de mode de partage	128
14. Calcul de l'heure locale	133
14.1. Selon la source de synchronisation	133
14.2. Selon les fuseaux horaires de MOBALine	133
14.3. Selon les fuseaux horaires préconfigurés de MOBA-NMS	133
14.4. Selon le serveur MOBATIME	134
14.5. Selon le tableau interne des fuseaux horaires	134
15. Tableau des fuseaux horaires	135
16. Réinitialisation d'usine à l'aide des boutons-poussoirs	138
16.1. Procédure	138
17. Mise à jour du micrologiciel	139
17.1. Mise à jour du micrologiciel via MOBA-NMS	139
17.2. Mise à jour du micrologiciel via SNMP	139
17.3. Mise à jour du micrologiciel via un serveur web	139
17.4. Mise à jour du micrologiciel via USB	140
18. Spécifications de l'horloge	142
18.1. Paramètres techniques	142
18.1.1. DC.20	142
18.1.2. DC.57-100	143
18.1.3. DC.180-250	145
18.2. Schéma et dimensions	146
18.2.1. Fixation murale	11
18.2.2. Support mural / console de suspension au plafond	147
18.2.3. Montage en rack	32
18.2.4. Montage encastré dans le panneau	149
18.2.5. Dimensions de la table	149
18.3. Tableau des tensions des options VDC	150
18.4. Tableau des tensions de l'option VDISP	151
18.5. Tableau des tensions de la variante LGC	152
19. Informations sur les clients	153
19.1. Nettoyage	153
19.2. Élimination des piles usagées	153
19.3. Garantie	153
20. Questions fréquemment posées	154
20.1. Questions générales	154
20.2. Calcul de l'heure locale Questions	154

1 Sécurité



Lisez attentivement les consignes de sécurité et suivez toutes les instructions. Cela garantit un fonctionnement sûr et fiable de l'appareil.

1.1. Instructions et symboles

Les symboles utilisés dans ce document et leur signification sont les suivants:



Une note ou une information importante.



Réponse à une question éventuelle. Informations de contact.



Tenir à l'écart des enfants et des personnes dont les capacités physiques, sensorielles ou mentales sont limitées.



Des mesures doivent être prises.



Connecter l'appareil à la terre.



Plus d'informations dans le manuel. Il indique également la navigation dans le menu de l'horloge.



Débranchez l'alimentation électrique avant d'entreprendre quoi que ce soit.



Un exemple ou un conseil.



Références ou informations complémentaires.



Attention aux chocs électriques.



La surface peut être chaude.



L'article est inflammable.



Un avertissement, soyez prudent.



Matériaux recyclables.



Ne pas jeter à la poubelle.

1.2. Général



Pour des raisons de sécurité et de licence, il est interdit d'apporter des modifications et/ou des changements non autorisés au produit. L'entretien, les réglages ou les réparations ne peuvent être effectués que par l'usine (détenteur des droits d'auteur).



Ce produit n'est pas un jouet ; il ne doit pas être mis entre les mains d'enfants. Montez ou placez le produit de manière à ce que les enfants ne puissent pas l'atteindre. Les enfants peuvent essayer d'insérer des objets dans le produit. Non seulement le produit sera endommagé, mais il y a également un risque de blessure, ainsi qu'un danger de mort par électrocution.



N'ouvrez jamais le boîtier de ce produit, car vous vous exposeriez à un risque mortel d'électrocution, voire à un risque d'incendie.

Tenir les emballages tels que les films plastiques hors de portée des enfants. Il existe un risque de suffocation en cas de mauvaise utilisation.



Soyez prudent avec le produit, des coups, des chocs ou même des chutes de faible hauteur peuvent l'endommager.



Dans les installations industrielles, les règles de prévention des accidents des associations professionnelles pour les systèmes et équipements électriques doivent être respectées.

Ne pas utiliser le produit s'il est endommagé. On peut supposer qu'un fonctionnement sûr n'est plus possible si:

- Le produit présente des dommages visibles.
- Le produit ne fonctionne pas correctement (fumée épaisse ou odeur de brûlé, crépitements audibles, décoloration du produit ou des zones environnantes).
- Le produit a été stocké dans des conditions défavorables.
- Conditions difficiles pendant le transport.



Une mauvaise manipulation de ce produit fonctionnant sur la tension secteur peut entraîner un danger de mort par électrocution !



L'interconnexion ou la combinaison d'équipements portant un label CE n'aboutit pas inévitablement à un système conforme aux règles de sécurité. Les intégrateurs devront réévaluer la conformité du nouveau produit en fonction des directives locales en vigueur. Voir la section Conformité pour plus d'informations sur les certifications de ce produit.

1.3. Installation

Ce produit doit être raccordé et installé par un électricien qualifié qui connaît les réglementations en vigueur (par exemple VDE).



Ne branchez jamais le produit sur la tension / l'alimentation électrique immédiatement après l'avoir déplacé d'un environnement froid à un environnement chaud (par exemple, pendant / après le transport / le déballage). L'eau condensée qui en résulte peut endommager le produit ou provoquer un choc électrique.



Laissez le produit atteindre la température ambiante. Attendez que la condensation se soit évaporée, ce qui peut prendre quelques heures. Ce n'est qu'à ce moment-là que le produit peut être raccordé à l'alimentation en tension / courant et mis en service.



Ce produit peut avoir des bornes à vis avec des contacts électriques ouverts. Il est essentiel de s'assurer que la connexion n'est effectuée que lorsqu'il n'y a pas de tension/courant. Sécurisez l'alimentation électrique pour éviter toute reconnexion accidentelle. Vérifier l'absence de tension à l'aide d'un appareil de mesure approprié.



La ligne d'alimentation doit être protégée par un disjoncteur différentiel (RCCB) avec un courant de déclenchement ≤ 30 mA.



Il faut toujours relier la terre à l'appareil au niveau de la borne de terre de protection indiquée (PE ou indication du symbole de terre).



Débranchez toujours la fiche de la prise de courant uniquement au niveau de la surface de préhension prévue, en tirant sur la fiche et non sur le cordon d'une prise de courant. Les fils peuvent s'arracher et constituer un danger de mort par électrocution.



Maintenir un refroidissement suffisant du produit conformément à ses spécifications.

1.4. Fonctionnement

Utilisez le produit dans l'environnement spécifié. Une utilisation en dehors des spécifications peut endommager le produit et/ou interrompre toute opération.

Le produit ne doit pas être exposé à des températures extrêmes, à la lumière directe du soleil ou à de fortes vibrations. Protégez le produit de l'humidité, de la poussière et de la saleté.



Il est interdit d'utiliser l'appareil dans des environnements où la poussière, les gaz inflammables, les vapeurs ou les solvants sont excessifs. Cela pourrait provoquer une explosion ou un incendie.



Selon le type de refroidissement, le boîtier du produit peut atteindre des températures supérieures à 60 °C, ce qui peut brûler la peau.

- Ne pas surcharger le produit. Tenir compte de la tension et des courants d'entrée et de sortie ainsi que des puissances de sortie indiquées sur le produit.
- En fonction des courants et des tensions d'entrée, il convient d'utiliser des câbles de raccordement appropriés avec un diamètre de câble adéquat. N'utilisez que les fiches et les connecteurs fournis dans l'emballage d'origine du produit.

1.5. Entretien et nettoyage

- Si l'appareil et/ou le câble de raccordement sont endommagés, ne les touchez pas : il y a un risque mortel d'électrocution ! Commencez par couper l'alimentation électrique de tous les pôles du produit (coupez le disjoncteur associé ou retirez le fusible, puis coupez le disjoncteur de fuite à la terre). Vérifiez l'absence de tension à l'aide d'un appareil de mesure approprié.
- Pour le consommateur final, le produit ne nécessite aucun entretien. Confiez l'entretien à un spécialiste. Les réparations ne peuvent être effectuées que par l'usine elle-même (titulaire du droit d'auteur).
- Débranchez tous les pôles du produit de la tension d'alimentation avant de procéder au nettoyage.
- Pour le nettoyage extérieur, on peut utiliser un chiffon propre, doux et sec. La poussière peut être facilement éliminée à l'aide d'une brosse douce et propre et d'un aspirateur.
- Ne pas utiliser de produits chimiques agressifs ou de nettoyeurs abrasifs, car cela peut entraîner une décoloration ou même des modifications du matériau.
Pour plus d'informations, voir le chapitre Informations sur les clients > Nettoyage .
- Ce produit est équipé de fusibles pour la protection contre les hautes tensions et les courants élevés. Les fusibles brûlés ne peuvent être remplacés que par l'usine elle-même (propriétaire des droits d'auteur).



Ne jamais pointer un fusible, cela présente un risque d'incendie et peut provoquer un choc électrique mortel.

1.6. Élimination



À la fin de son cycle de vie, ne jetez pas cet appareil avec les ordures ménagères. Renvoyez-le au fournisseur qui se chargera de l'éliminer correctement.

De plus amples informations sont disponibles dans le chapitre Informations sur les clients > Élimination des piles usagées



Ce produit a été emballé et bourré avec des matériaux appropriés pour le protéger pendant le transport. Les matériaux d'emballage peuvent être recyclés et doivent être éliminés dans le respect de l'environnement.

2 Montage

2.1. Simple face

2.1.1. Fixation murale

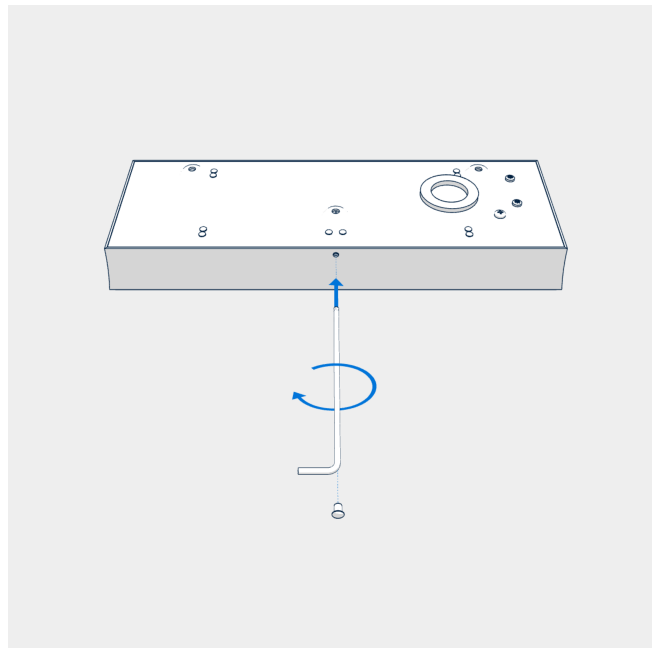
Étape 1 – Déverrouiller l'horloge

Le cadre est fixé à l'aide de deux suspensions (en haut) et de deux ressorts coulissants (en bas). Le cadre est verrouillé par un loquet situé sur le côté inférieur du cadre.

Retirez le cache de l'ouverture et insérez la clé Allen dans l'ouverture. Tournez doucement la clé dans le sens des aiguilles d'une montre pour déverrouiller le loquet du cadre.

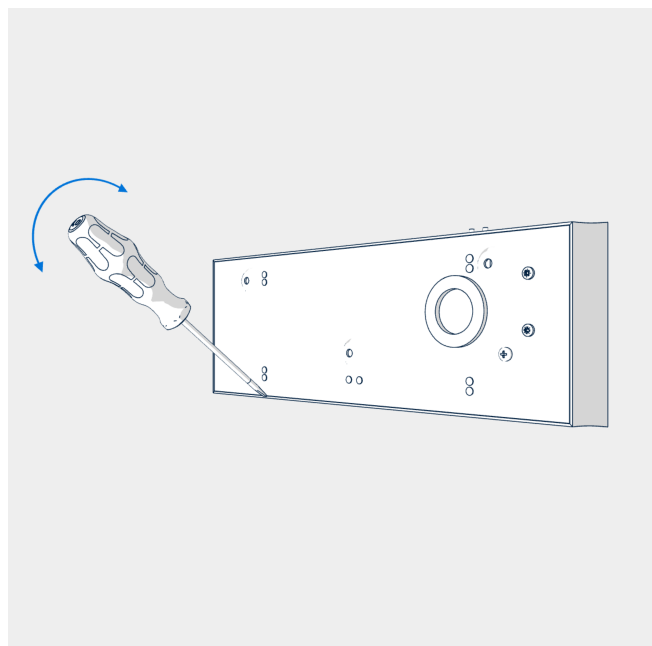


Modèles DC avec hauteur de chiffres 57, 75 et 100, le verrou du cadre est débloqué (**la vis est déjà vissée**) à la livraison de l'horloge. Il n'est pas nécessaire d'enlever le capuchon et d'insérer la clé Allen.



Étape 2 – Démontage de la plaque d'ancrage

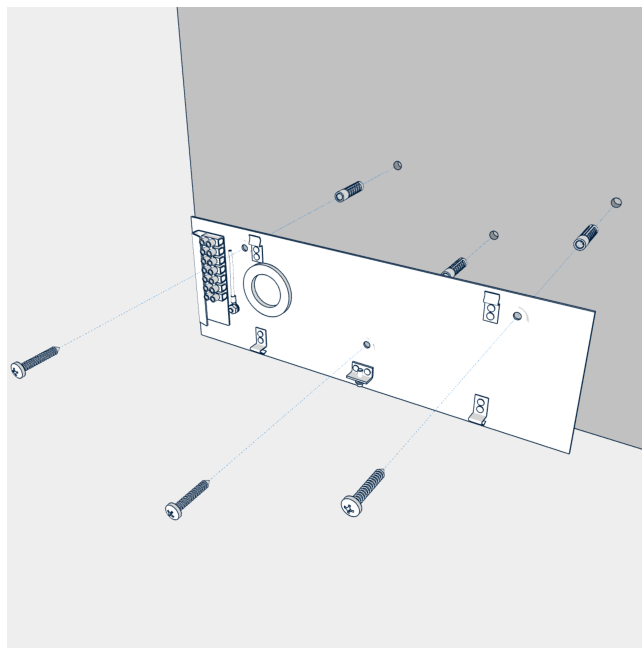
Soulever la plaque d'ancrage à l'aide d'un tournevis inséré entre la feuille et le cadre au niveau du point de ressort coulissant sur le côté inférieur de l'horloge.



Étape 3 – Fixation de la plaque d'ancrage

Percez trois trous d'ancrage dans le mur, d'un diamètre suffisant pour accueillir des vis à bois de 4 à 5 mm de diamètre. La plaque d'ancrage peut servir de gabarit pour marquer la position des trous.

Faites passer les conducteurs d'arrivée par l'ouverture de la plaque d'ancrage et fixez la feuille au mur.



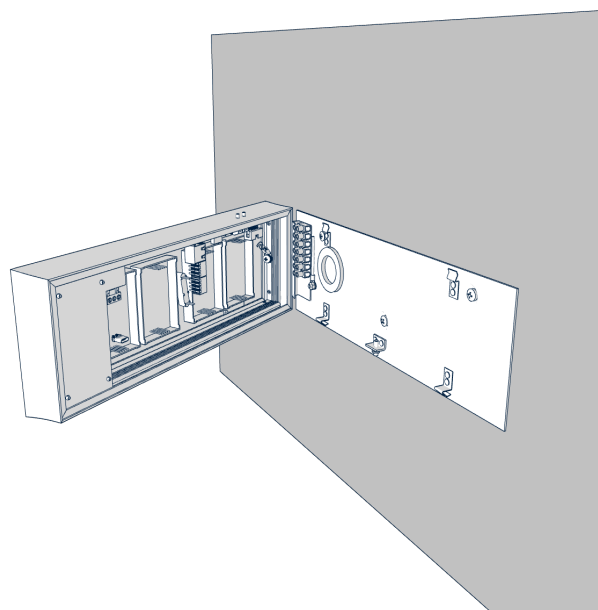
Étape 4 – Connexion des conducteurs et des connecteurs

Raccorder les conducteurs d'arrivée conformément à la fiche descriptive du bornier, placé sur la plaque d'ancrage. Donnez aux conducteurs une forme appropriée ou coupez-les à une longueur qui ne gêne pas la mise en place de l'horloge sur la plaque d'ancrage.

Pour la variante LGC, configurer la position du commutateur DIP en fonction du signal de synchronisation utilisé (s'applique uniquement pour DCF, MOBALine, ligne d'impulsion polarisée ou IRIG-B).



Naviguez vers **Chapitre Fonctionnement de l'horloge > Chapitre Fonctionnement de l'horloge hors réseau** pour obtenir des informations détaillées sur la connexion des différentes sources de synchronisation et des récepteurs.



Montez les connecteurs sur le câble de la sonde de température, sur le câble du clavier, sur le câble Ethernet ou sur le câble d'interface RS-485 s'ils ont été livrés.

Insérez le connecteur du capteur de température, le connecteur du clavier, le connecteur Ethernet ou les prises RS-485 dans les bornes correspondantes du circuit imprimé de contrôle.

Connecter les câbles d'interconnexion aux bornes correspondantes de la carte de contrôle de l'horloge.



Veillez à ne pas intervertir les bornes. Vérifiez le marquage des prises de courant.



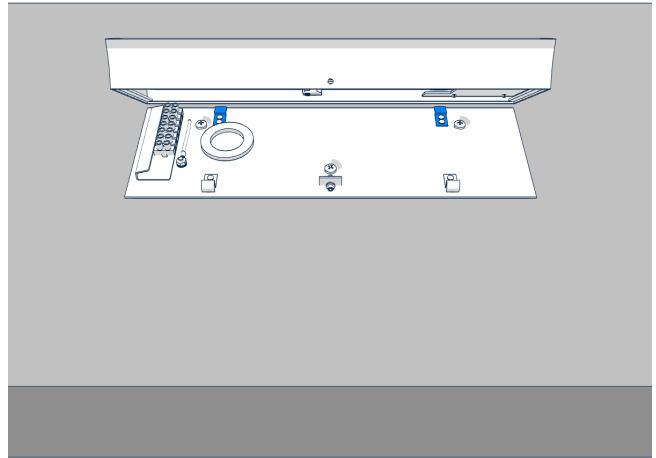
Voir le chapitre connexion de câble .

Étape 5 – Suspension de l'horloge sur les ressorts supérieurs

Placer l'horloge à l'opposé de la plaque d'ancrage et la suspendre aux ressorts supérieurs.



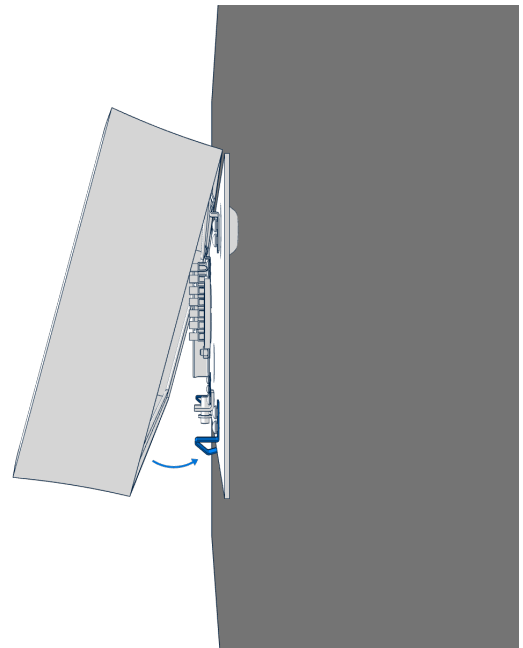
Les câbles doivent être placés avec précaution entre le bord du cadre et la plaque d'ancrage, afin de ne pas les couper.



Étape 6 – Fixation de l'horloge sur la plaque d'ancrage

Encliquetez l'horloge sur les ressorts en poussant sur la partie inférieure du cadre.

Vérifiez que la plaque d'ancrage latérale s'insère parfaitement dans la rainure du cadre de l'horloge.



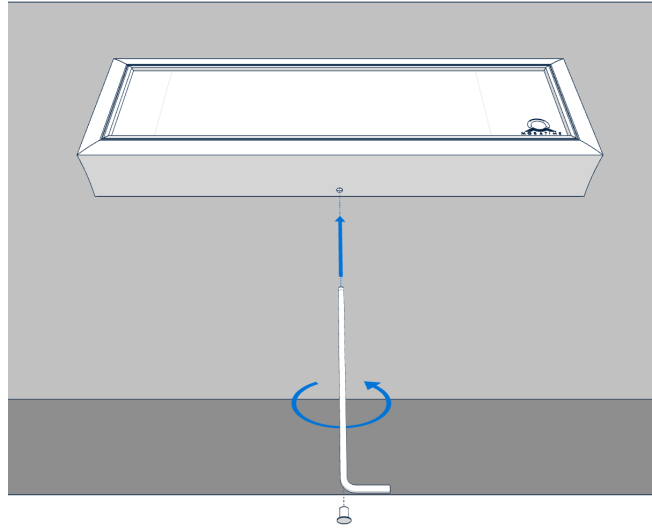
Étape 7 – Sécurisation de l'horloge

Retirez le capuchon de l'ouverture située sur la face inférieure de l'horloge.

Insérez la clé Allen dans l'ouverture située sur la face inférieure de l'horloge. Tournez doucement la clé **dans le sens inverse des aiguilles d'une montre**. Le verrou du cadre s'enclenche.

Replacer le bouchon sur l'ouverture.

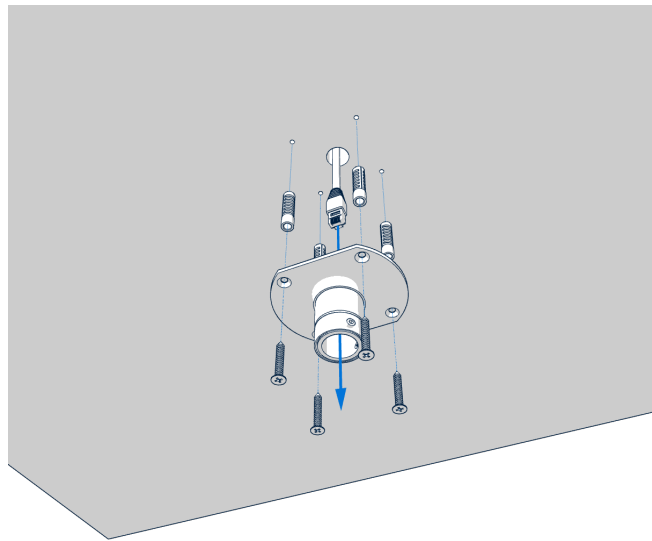
Pour démonter l'horloge, utilisez la procédure inverse.



2.1.2. Montage de la suspension au plafond

Étape 1 – Fixation du tuyau de suspension au plafond

Entrelacez les conducteurs d'arrivée à travers le tuyau qui sert de suspension de l'horloge. Fixez la suspension au plafond à l'aide de 4 vis à bois de 5 mm de diamètre.



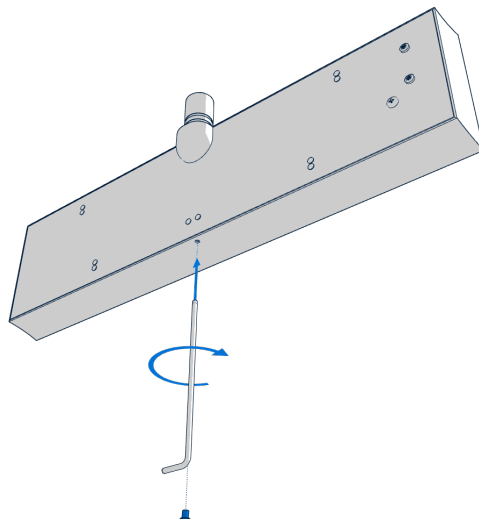
Étape 2 – Déverrouiller l'horloge

Le cadre est fixé à l'aide de deux suspensions (en haut) et de deux ressorts coulissants (en bas). Le cadre est verrouillé par un loquet situé sur le côté inférieur du cadre.

Retirez le cache de l'ouverture et insérez la clé Allen dans l'ouverture. Tournez doucement la clé dans le sens des aiguilles d'une montre pour déverrouiller le loquet du cadre.

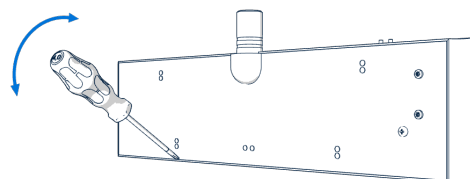


Modèles DC avec hauteur de chiffres 57, 75 et 100, le verrou du cadre est débloqué (**la vis est déjà vissée**) à la livraison de l'horloge. Il n'est pas nécessaire d'enlever le capuchon et d'insérer la clé Allen.



Étape 3 – Démontage de la plaque d'ancrage

Soulever la plaque d'ancrage à l'aide d'un tournevis inséré entre la feuille et le cadre au niveau du point de ressort coulissant sur le côté inférieur de l'horloge.



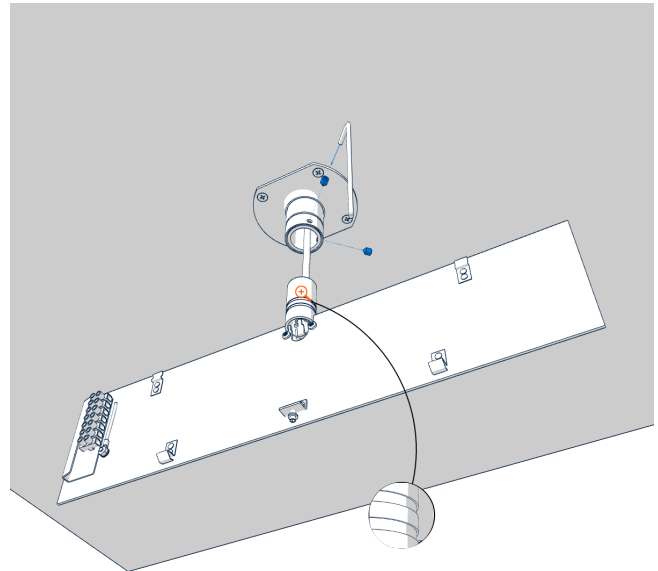
Étape 4 – Fixation de la plaque d'ancrage au tuyau de suspension

Passer les conducteurs d'arrivée à travers l'insert du tuyau sur la plaque d'ancrage, du côté opposé à la plaque à bornes. Glisser la plaque sur la suspension. Fixer la connexion en serrant la vis à l'aide d'une clé Allen.



Les vis doivent s'insérer dans la rainure supérieure de l'insert du tuyau, sinon il ne sera pas possible de monter un élément d'affichage sur la plaque d'ancrage.

Après avoir monté la partie affichage, il est possible de surélever l'horloge en fixant la plaque d'ancrage de manière à ce que les vis s'insèrent dans la rainure inférieure de l'insert du tuyau.



Faire passer les conducteurs d'arrivée par l'ouverture située à côté du bornier et raccorder les conducteurs au bornier de la plaque d'ancrage, conformément à la plaque signalétique. Donnez une forme appropriée aux conducteurs ou coupez-les à une longueur qui ne gêne pas le montage de l'horloge sur la plaque d'ancrage.

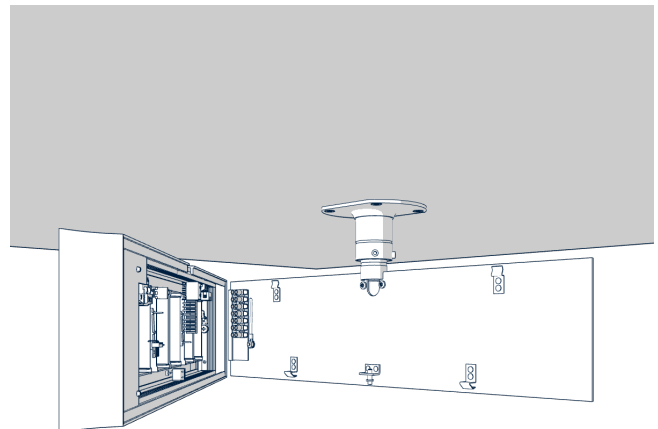
Étape 5 – Connexion des conducteurs et des connecteurs



Pour la variante LGC, configurer la position du commutateur DIP en fonction du signal de synchronisation utilisé (s'applique uniquement pour DCF, MOBALine, ligne d'impulsion polarisée ou IRIG-B).

Naviguez vers **Chapitre Fonctionnement de l'horloge > Chapitre Fonctionnement de l'horloge hors réseau** pour obtenir des informations détaillées sur la connexion des différentes sources de synchronisation et des récepteurs.

Montez les connecteurs sur le câble de la sonde de température, sur le câble du clavier, sur le câble Ethernet ou sur les connecteurs de l'interface RS-485 s'ils ont été livrés.

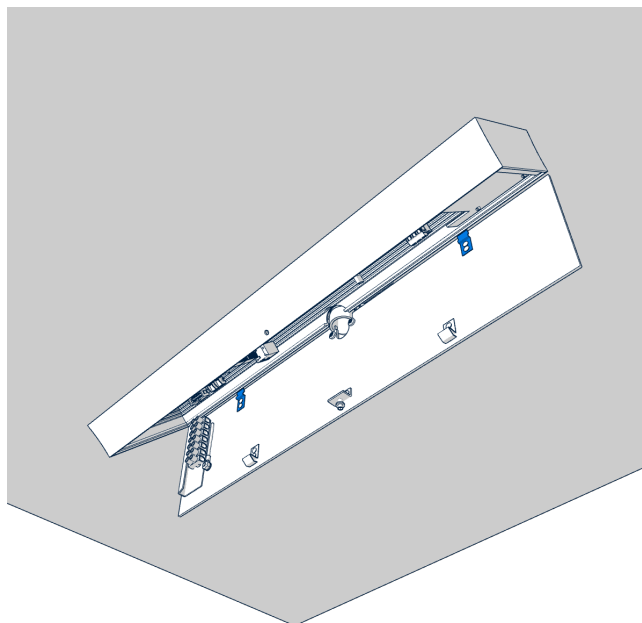


Étape 6 – Suspension de l'horloge sur les ressorts supérieurs

Placer l'horloge à l'opposé de la plaque d'ancrage et la suspendre aux ressorts supérieurs.



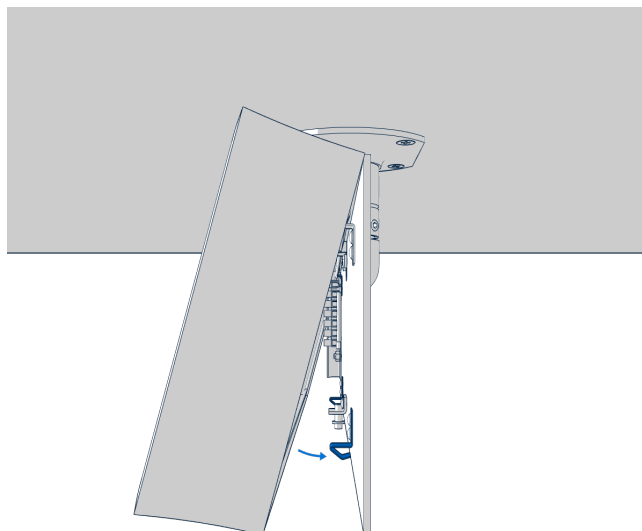
Les câbles doivent être placés avec précaution entre le bord du cadre et la plaque d'ancrage, afin de ne pas les couper.



Étape 7 – Fixation de l'horloge sur la plaque d'ancrage

Encliquetez l'horloge sur les ressorts en poussant sur la partie inférieure du cadre.

Vérifiez que la plaque d'ancrage latérale s'insère parfaitement dans la rainure du cadre de l'horloge.



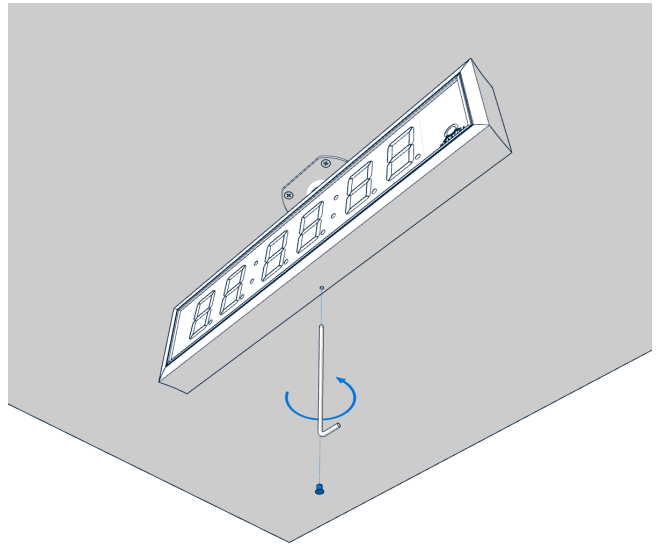
Étape 8 – Sécurisation de l'horloge

Retirez le capuchon de l'ouverture située sur la face inférieure de l'horloge.

Insérez la clé Allen dans l'ouverture située sur la face inférieure de l'horloge. Tournez doucement la clé **dans le sens inverse des aiguilles d'une montre**. Le verrou du cadre s'enclenche.

Replacer le bouchon sur l'ouverture.

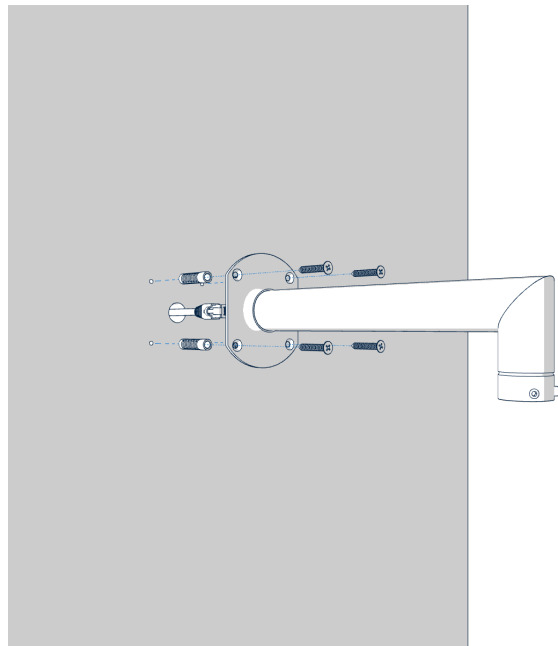
Pour démonter l'horloge, utilisez la procédure inverse.



2.1.3. Montage sur support mural

Étape 1 – Fixation du tuyau de suspension murale

Passer les conducteurs d'arrivée dans le tuyau qui sert de suspension à l'horloge. Fixez le support mural au mur à l'aide de 4 vis à bois de 5 mm de diamètre.



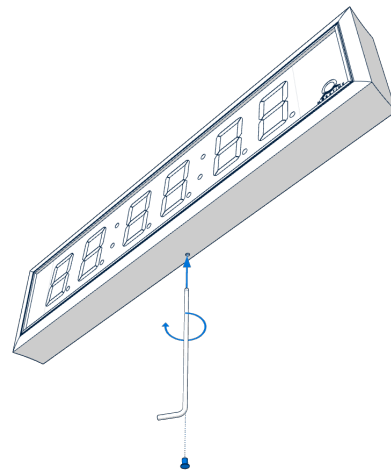
Étape 2 – Déverrouiller l'horloge

Le cadre est fixé à l'aide de deux suspensions (en haut) et de deux ressorts coulissants (en bas). Le cadre est verrouillé par un loquet situé sur le côté inférieur du cadre.

Retirez le cache de l'ouverture et insérez la clé Allen dans l'ouverture. Tournez doucement la clé dans le sens des aiguilles d'une montre pour déverrouiller le loquet du cadre.

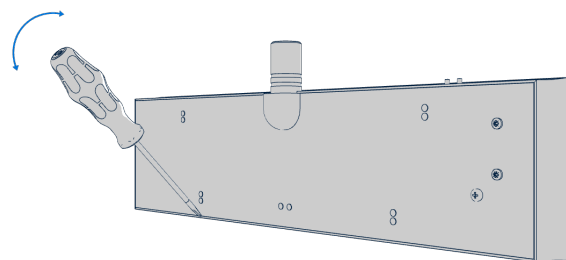


Modèles DC avec hauteur de chiffres 57, 75 et 100, le verrou du cadre est débloqué (**la vis est déjà vissée**) à la livraison de l'horloge. Il n'est pas nécessaire d'enlever le capuchon et d'insérer la clé Allen.



Étape 3 – Démontage de la plaque d'ancrage

Soulever la plaque d'ancrage à l'aide d'un tournevis inséré entre la feuille et le cadre au niveau du point de ressort coulissant sur le côté inférieur de l'horloge.



Étape 4 – Fixation de la plaque d'ancrage au tuyau de suspension

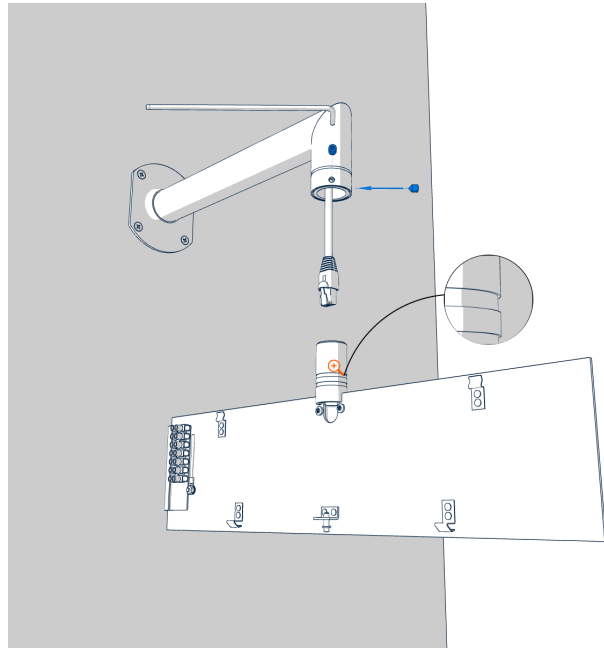
Passer les conducteurs d'arrivée à travers l'insert du tuyau sur la plaque d'ancrage, du côté opposé à la plaque à bornes. Glisser la plaque sur la suspension. Fixer la connexion en serrant la vis à l'aide d'une clé Allen.



Les vis doivent s'insérer dans la rainure supérieure de l'insert du tuyau, sinon il ne sera pas possible de monter un élément d'affichage sur la plaque d'ancrage.

Après avoir monté la partie affichage, il est possible de surélever l'horloge en fixant la plaque d'ancrage de manière à ce que les vis s'insèrent dans la rainure inférieure de l'insert du tuyau.

Faire passer les conducteurs d'arrivée par l'ouverture située à côté du bornier et raccorder les conducteurs au bornier de la plaque d'ancrage, conformément à la plaque signalétique. Donnez une forme appropriée aux conducteurs ou coupez-les à une longueur qui ne gêne pas le montage de l'horloge sur la plaque d'ancrage.



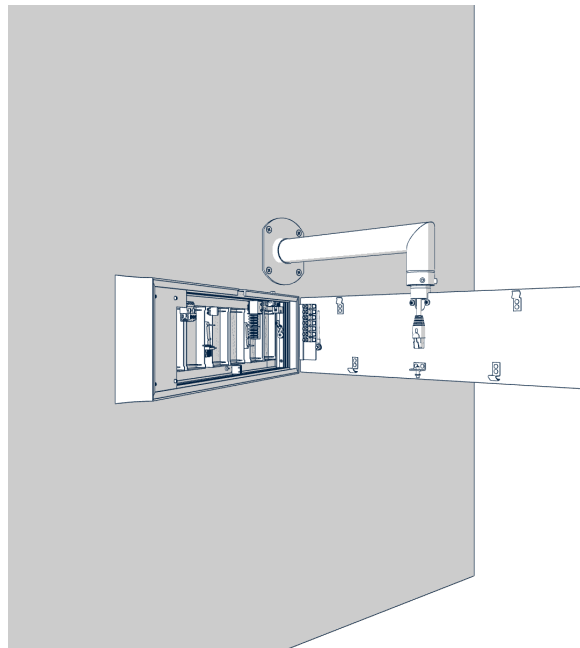
Étape 5 – Connexion des conducteurs et des connecteurs

Pour la variante LGC, configurer la position du commutateur DIP en fonction du signal de synchronisation utilisé (s'applique uniquement pour DCF, MOBALine, ligne d'impulsion polarisée ou IRIG-B).



Naviguez vers **Chapitre Fonctionnement de l'horloge > Chapitre Fonctionnement de l'horloge hors réseau** pour obtenir des informations détaillées sur la connexion des différentes sources de synchronisation et des récepteurs.

Montez les connecteurs sur le câble de la sonde de température, sur le câble du clavier, sur le câble Ethernet ou sur les connecteurs de l'interface RS-485 s'ils ont été livrés.

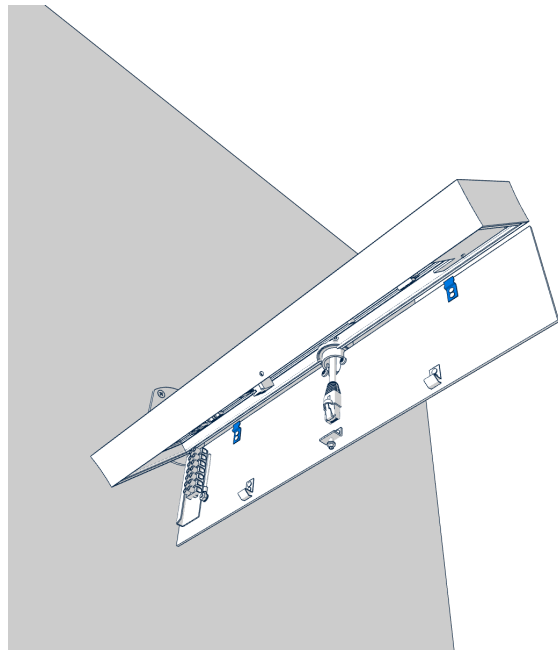


Étape 6 – Suspension de l'horloge sur les ressorts supérieurs

Placer l'horloge à l'opposé de la plaque d'ancrage et la suspendre aux ressorts supérieurs.



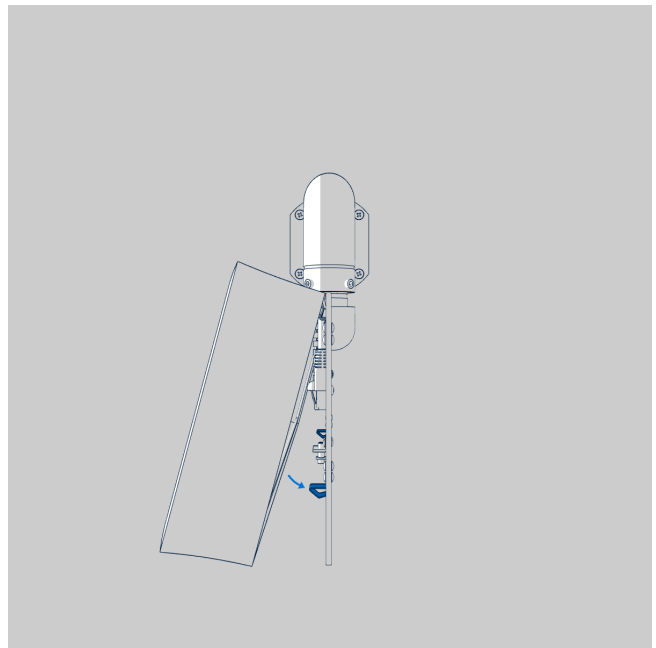
Les câbles doivent être placés avec précaution entre le bord du cadre et la plaque d'ancrage, afin de ne pas les couper.



Étape 7 – Fixation de l'horloge sur la plaque d'ancrage

Encliquetez l'horloge sur les ressorts en poussant sur la partie inférieure du cadre.

Vérifiez que la plaque d'ancrage latérale s'insère parfaitement dans la rainure du cadre de l'horloge.



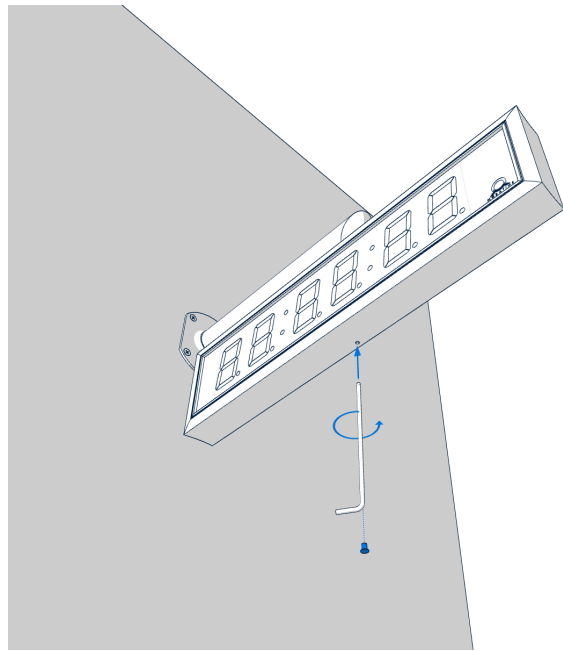
Étape 8 – Sécurisation de l'horloge

Retirez le capuchon de l'ouverture située sur la face inférieure de l'horloge.

Insérez la clé Allen dans l'ouverture située sur la face inférieure de l'horloge. Tournez doucement la clé **dans le sens inverse des aiguilles d'une montre**. Le verrou du cadre s'enclenche.

Replacer le bouchon sur l'ouverture.

Pour démonter l'horloge, utilisez la procédure inverse.



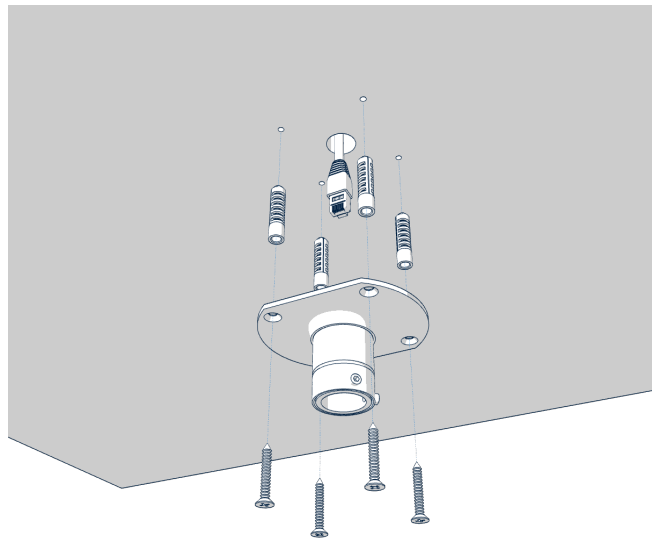
2.2. Double face

L'horloge double face se compose de deux parties, l'une servant de module de contrôle (elle comprend les prises pour connecter la tension d'alimentation, la source de synchronisation, le capteur de température et le clavier à l'horloge), et l'autre servant de module d'affichage (avec la borne pour la connexion du câble d'interconnexion). Les deux parties de l'horloge sont interconnectées par un câble plat à 10 fils. La partie suspension de l'horloge est livrée séparément.

2.2.1. Montage de la suspension au plafond

Étape 1 – Fixation du tuyau de suspension au plafond

Entrelacez les conducteurs d'arrivée à travers le tuyau qui sert de suspension de l'horloge. Fixez la suspension au plafond à l'aide de 4 vis à bois de 5 mm de diamètre.



Étape 2 – Déverrouiller l'horloge

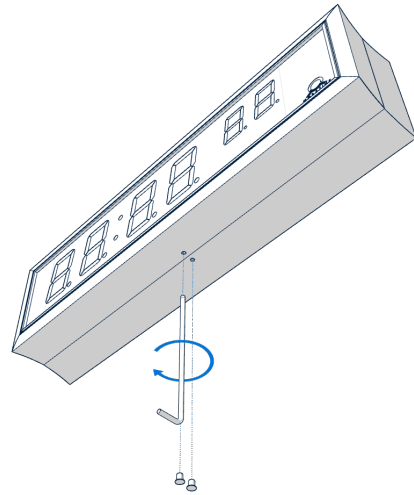
Le cadre est fixé à l'aide de deux suspensions (en haut) et de deux ressorts coulissants (en bas). Le cadre est verrouillé par un loquet situé sur le côté inférieur du cadre.

Retirez le cache de l'ouverture et insérez la clé Allen dans l'ouverture. Tournez doucement la clé dans le sens des aiguilles d'une montre pour déverrouiller le loquet du cadre.

Déconnecter les câbles d'interconnexion en déconnectant les bornes sur le PCB de contrôle.



Modèles DC avec hauteur de chiffres 57, 75 et 100, le verrou du cadre est débloqué (**la vis est déjà vissée**) à la livraison de l'horloge. Il n'est pas nécessaire d'enlever le capuchon et d'insérer la clé Allen.

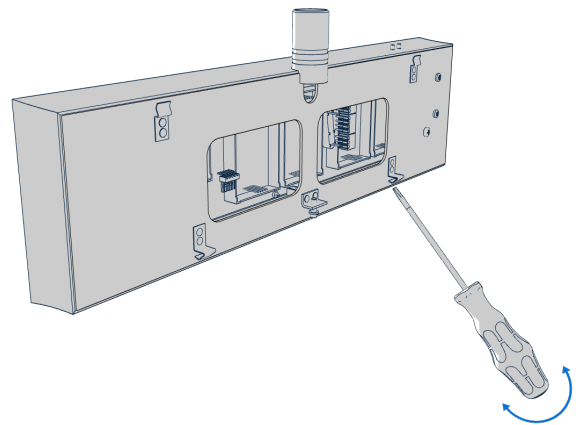
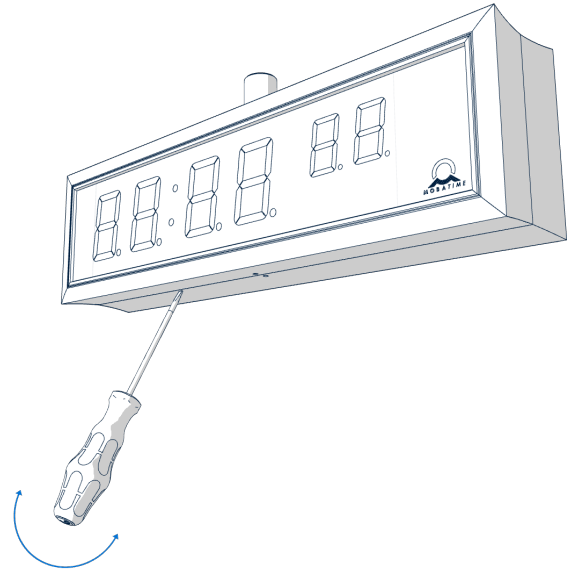


Étape 3 – Démontage de la plaque d'ancrage

Soulever la plaque d'ancrage à l'aide d'un tournevis inséré entre la feuille et le cadre au niveau du point de ressort coulissant sur le côté inférieur de l'horloge.

Déconnecter les câbles d'interconnexion en découplant les bornes sur le PCB de contrôle.

Répéter ensuite le processus avec l'autre partie du présentoir.



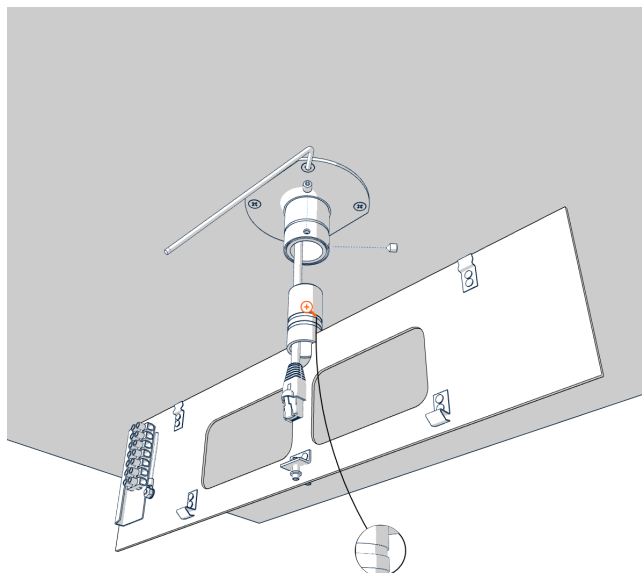
Étape 4 – Fixation de la plaque d'ancrage au tuyau de suspension

Passer les conducteurs d'arrivée à travers l'insert du tuyau sur la plaque d'ancrage, du côté opposé à la plaque à bornes. Glisser la plaque sur la suspension. Fixer la connexion en serrant la vis à l'aide d'une clé Allen.

Les vis doivent s'insérer dans la rainure supérieure de l'insert du tuyau, sinon il ne sera pas possible de monter un élément d'affichage sur la plaque d'ancrage.



Après avoir monté la partie affichage, il est possible de surélever l'horloge en fixant la plaque d'ancrage de manière à ce que les vis s'insèrent dans la rainure inférieure de l'insert du tuyau.



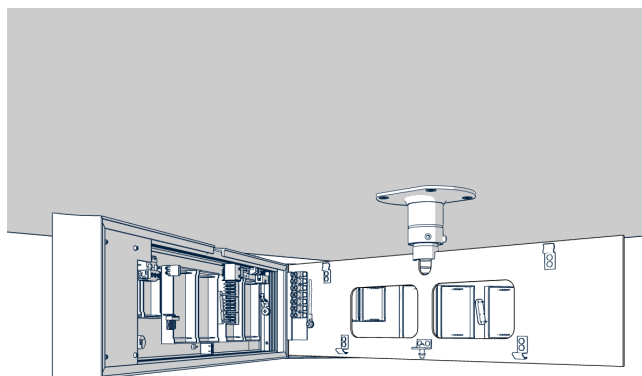
Faire passer les conducteurs d'arrivée par l'ouverture située à côté du bornier et raccorder les conducteurs au bornier de la plaque d'ancrage, conformément à la plaque signalétique. Donnez une forme appropriée aux conducteurs ou coupez-les à une longueur qui ne gêne pas le montage de l'horloge sur la plaque d'ancrage.

Étape 5 – Connexion des conducteurs et des connecteurs

Pour la variante LGC, configurer la position du commutateur DIP en fonction du signal de synchronisation utilisé (s'applique uniquement pour DCF, MOBALine, ligne d'impulsion polarisée ou IRIG-B).



Naviguez vers **Chapitre Fonctionnement de l'horloge > Chapitre Fonctionnement de l'horloge hors réseau** pour obtenir des informations détaillées sur la connexion des différentes sources de synchronisation et des récepteurs.



Montez les connecteurs sur le câble de la sonde de température, sur le câble du clavier, sur le câble Ethernet ou sur les connecteurs de l'interface RS-485 s'ils ont été livrés.

Étape 6 – Suspension de l'horloge sur les ressorts supérieurs

Placer la partie affichage de l'horloge sur la plaque d'ancrage, à l'opposé du bornier, et suspendre cette partie aux cordes supérieures. Passer le câble d'interconnexion à 10 fils par l'ouverture inférieure qui se trouve au plus près du bornier sur la plaque d'ancrage.

Encliquetez l'horloge sur les ressorts en poussant sur la partie inférieure du cadre.



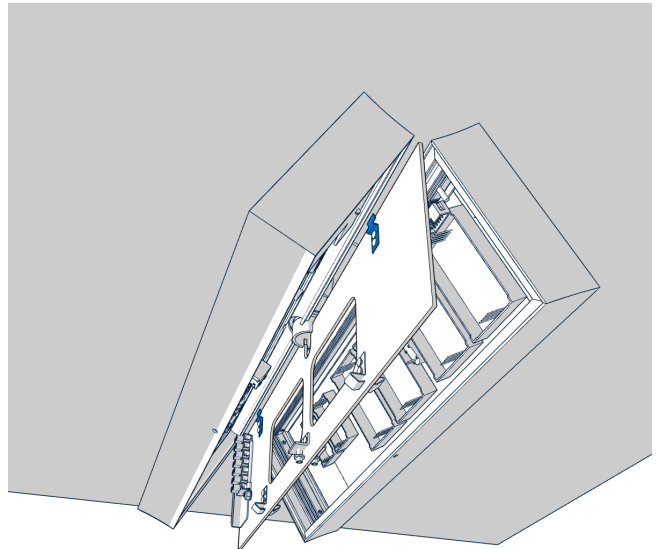
Les câbles doivent être placés avec précaution entre le bord du cadre et la plaque d'ancrage, afin de ne pas les couper.

Branchez le câble d'interconnexion à 10 fils et les câbles d'interconnexion dans les prises correspondantes du circuit imprimé de commande de l'horloge.

Insérez le connecteur du capteur de température, le connecteur du clavier, le connecteur Ethernet ou les prises RS-485 dans les bornes correspondantes du circuit imprimé de contrôle.



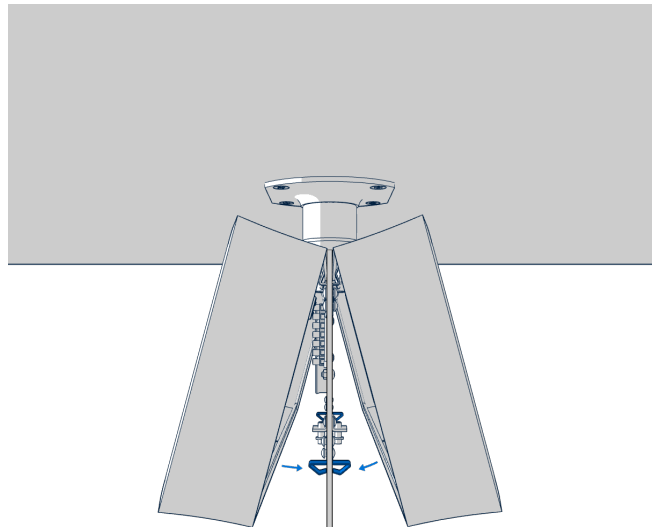
Veillez à ne pas intervertir les bornes. Vérifiez le marquage des prises de courant.



Étape 7 – Fixation de l'horloge sur la plaque d'ancrage

Enclencher les deux parties de l'horloge sur les ressorts en poussant sur la partie inférieure du cadre.

Vérifier que la plaque d'ancrage latérale s'insère exactement dans les rainures prévues dans les deux parties de l'horloge numérique (celles-ci doivent être poussées l'une contre l'autre de manière à masquer la plaque d'ancrage - après avoir placé les pièces, la plaque ne doit pas être visible).



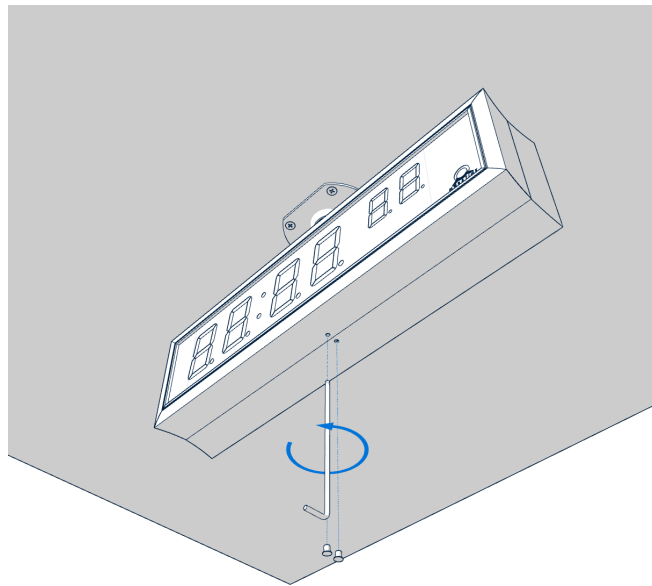
Étape 8 – Sécurisation de l'horloge

Retirez le capuchon de l'ouverture située sur la face inférieure de l'horloge.

Insérez la clé Allen dans l'ouverture située sur la face inférieure de l'horloge. Tournez doucement la clé **dans le sens inverse des aiguilles d'une montre**. Le verrou du cadre s'enclenche.

Replacer le bouchon sur l'ouverture.

Pour démonter l'horloge, utilisez la procédure inverse.

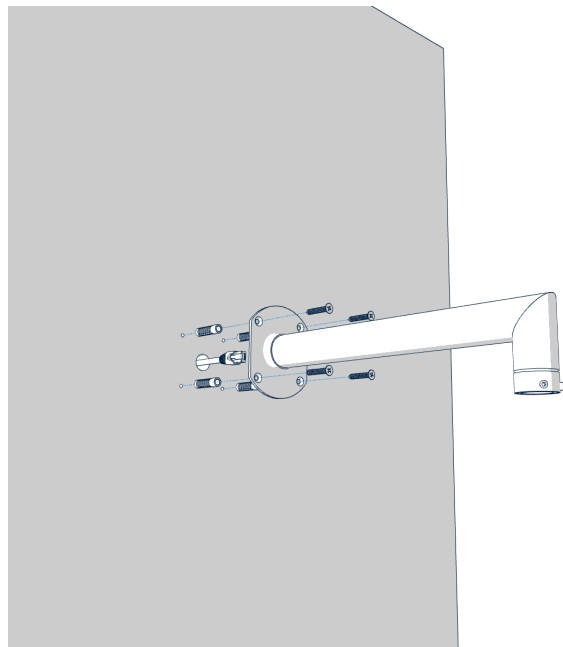


2.2.2. Montage sur support mural

L'horloge double face se compose de deux parties, l'une servant de module de contrôle (elle comprend les prises pour connecter la tension d'alimentation, la source de synchronisation, le capteur de température et le clavier à l'horloge), et l'autre servant de module d'affichage (avec la borne pour la connexion du câble d'interconnexion). Les deux parties de l'horloge sont interconnectées par un câble plat à 10 fils. La partie suspension de l'horloge est livrée séparément.

Étape 1 – Fixation du tuyau de suspension murale

Entrelacez les conducteurs d'arrivée à travers le tuyau qui sert de suspension de l'horloge. Fixez la suspension au plafond à l'aide de 4 vis à bois de 5 mm de diamètre.



Étape 2 – Déverrouiller l'horloge

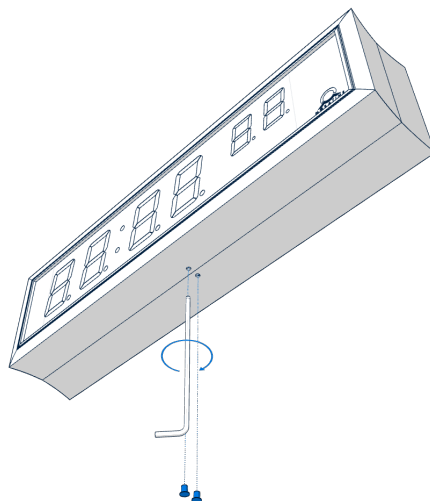
Le cadre est fixé à l'aide de deux suspensions (en haut) et de deux ressorts coulissants (en bas). Le cadre est verrouillé par un loquet situé sur le côté inférieur du cadre.

Retirez le cache de l'ouverture et insérez la clé Allen dans l'ouverture. Tournez doucement la clé dans le sens des aiguilles d'une montre pour déverrouiller le loquet du cadre.

Déconnecter les câbles d'interconnexion en décollant les bornes sur le PCB de contrôle.



Modèles DC avec hauteur de chiffres 57, 75 et 100, le verrou du cadre est débloqué (**la vis est déjà vissée**) à la livraison de l'horloge. Il n'est pas nécessaire d'enlever le capuchon et d'insérer la clé Allen.

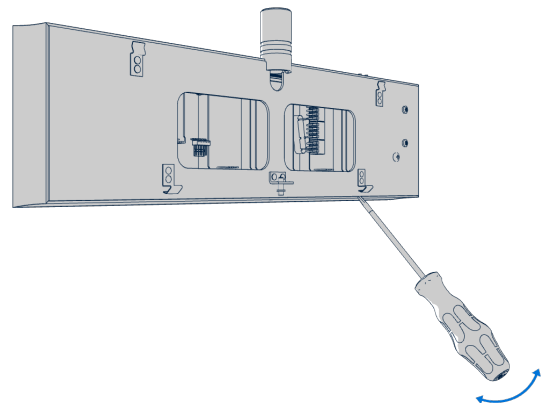
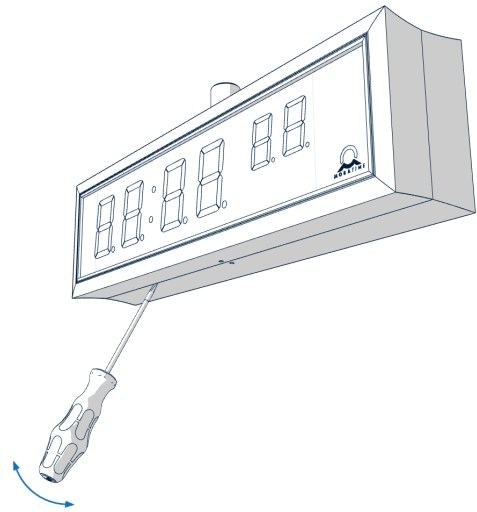


Étape 3 – Démontage de la plaque d'ancrage

Soulever la plaque d'ancrage à l'aide d'un tournevis inséré entre la feuille et le cadre au niveau du point de ressort coulissant sur le côté inférieur de l'horloge.

Déconnecter les câbles d'interconnexion en découplant les bornes sur le PCB de contrôle.

Répéter ensuite le processus avec l'autre partie du présentoir.



Étape 4 – Fixation de la plaque d'ancrage au tuyau de suspension

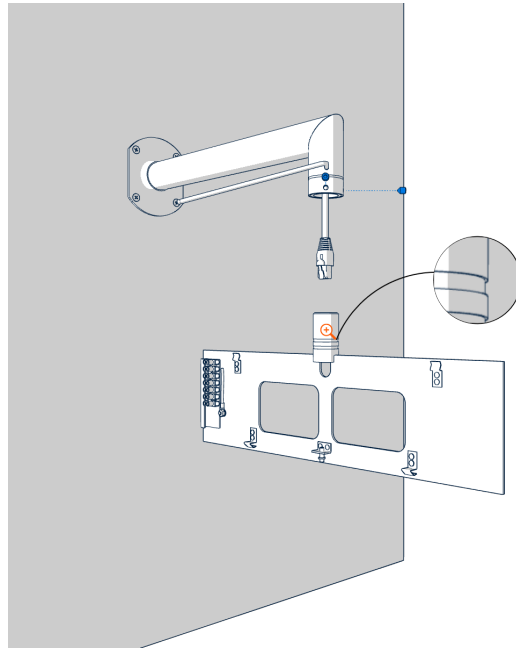
Passer les conducteurs d'arrivée à travers l'insert du tuyau sur la plaque d'ancrage, du côté opposé à la plaque à bornes. Glisser la plaque sur la suspension. Fixer la connexion en serrant la vis à l'aide d'une clé Allen.



Les vis doivent s'insérer dans la rainure supérieure de l'insert du tuyau, sinon il ne sera pas possible de monter un élément d'affichage sur la plaque d'ancrage.

Après avoir monté la partie affichage, il est possible de surélever l'horloge en fixant la plaque d'ancrage de manière à ce que les vis s'insèrent dans la rainure inférieure de l'insert du tuyau.

Faire passer les conducteurs d'arrivée par l'ouverture située à côté du bornier et raccorder les conducteurs au bornier de la plaque d'ancrage, conformément à la plaque signalétique. Donnez une forme appropriée aux conducteurs ou coupez-les à une longueur qui ne gêne pas le montage de l'horloge sur la plaque d'ancrage.



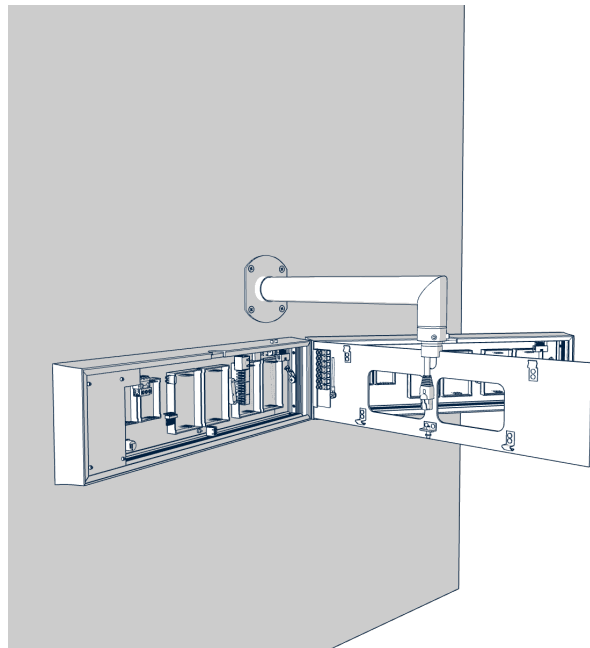
Étape 5 – Connexion des conducteurs et des connecteurs

Pour la variante LGC, configurer la position du commutateur DIP en fonction du signal de synchronisation utilisé (s'applique uniquement pour DCF, MOBALine, ligne d'impulsion polarisée ou IRIG-B).



Naviguez vers **Chapitre Fonctionnement de l'horloge > Chapitre Fonctionnement de l'horloge hors réseau** pour obtenir des informations détaillées sur la connexion des différentes sources de synchronisation et des récepteurs.

Montez les connecteurs sur le câble de la sonde de température, sur le câble du clavier, sur le câble Ethernet ou sur les connecteurs de l'interface RS-485 s'ils ont été livrés.



Étape 6 – Suspension de l'horloge sur les ressorts supérieurs

Placer la partie affichage de l'horloge sur la plaque d'ancrage, à l'opposé du bornier, et suspendre cette partie aux cordes supérieures. Passer le câble d'interconnexion à 10 fils par l'ouverture inférieure qui se trouve au plus près du bornier sur la plaque d'ancrage.

Encliquetez l'horloge sur les ressorts en poussant sur la partie inférieure du cadre.



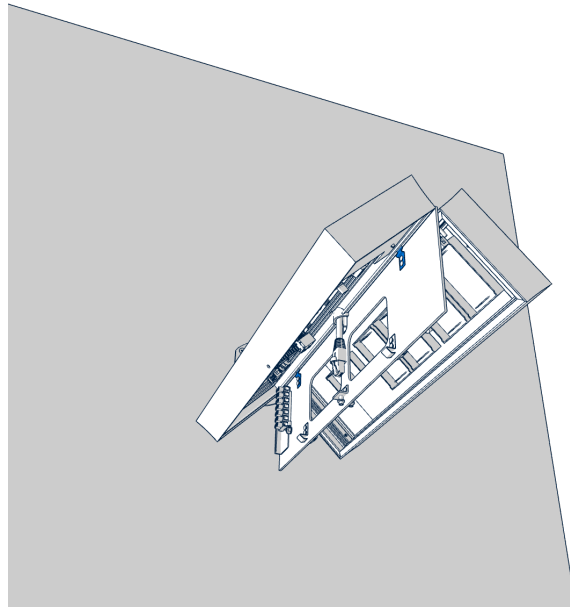
Les câbles doivent être placés avec précaution entre le bord du cadre et la plaque d'ancrage, afin de ne pas les couper.

Branchez le câble d'interconnexion à 10 fils et les câbles d'interconnexion dans les prises correspondantes du circuit imprimé de commande de l'horloge.

Insérez le connecteur du capteur de température, le connecteur du clavier, le connecteur Ethernet ou les prises RS-485 dans les bornes correspondantes du circuit imprimé de contrôle.



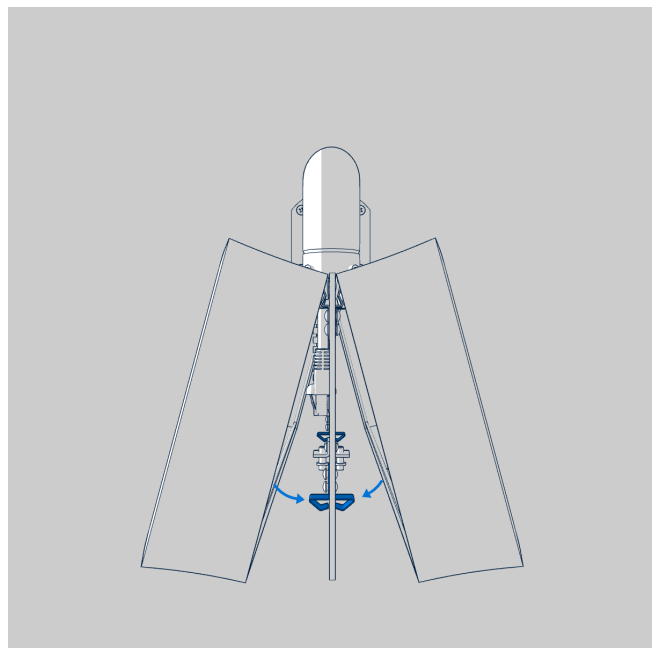
Veillez à ne pas intervertir les bornes. Vérifiez le marquage des prises de courant.



Étape 7 – Fixation de l'horloge sur la plaque d'ancrage

Enclencher les deux parties de l'horloge sur les ressorts en poussant sur la partie inférieure du cadre.

Vérifier que la plaque d'ancrage latérale s'insère exactement dans les rainures prévues dans les deux parties de l'horloge numérique (celles-ci doivent être poussées l'une contre l'autre de manière à masquer la plaque d'ancrage - après avoir placé les pièces, la plaque ne doit pas être visible).



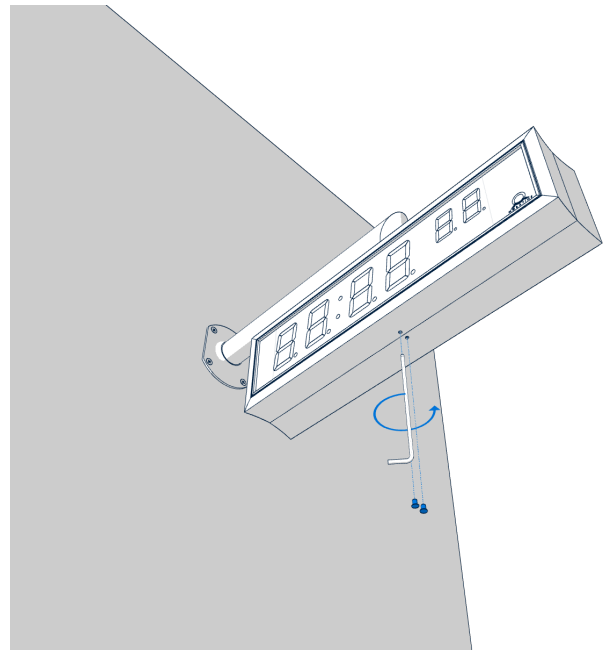
Étape 8 – Sécurisation de l'horloge

Retirez le capuchon de l'ouverture située sur la face inférieure de l'horloge.

Insérez la clé Allen dans l'ouverture située sur la face inférieure de l'horloge. Tournez doucement la clé **dans le sens inverse des aiguilles d'une montre**. Le verrou du cadre s'enclenche.

Replacer le bouchon sur l'ouverture.

Pour démonter l'horloge, utilisez la procédure inverse.



2.3. Montage en rack



Le montage n'est possible que pour l'horloge à crémaillère DC.20.12x.

L'horloge DC.20x.12...N.R conçue pour le rack 19 pouces a une hauteur d'encastrement de 1U et une conception similaire à celle des autres équipements montés en rack.

1. Spécifiez une position dans le rack avec une hauteur minimale de 1U.
2. Fixez les écrous à cage dans les rails verticaux (les rails font généralement partie du rack) sur la position de montage de l'horloge.
3. Relier tous les connecteurs qui doivent être connectés aux horloges (cordon d'alimentation, synchronisation, ...) à l'emplacement de montage.
4. Connecter les câbles d'interconnexion aux bornes correspondantes de l'horloge.
5. Montez l'horloge dans le rack de manière à ce que les parties arrière de la face avant touchent le rail vertical sur leurs côtés et que les quatre trous de montage se trouvent juste devant les écrous à cage.
6. Fixez l'horloge à l'aide de quatre vis M6 (qui font également partie du rack).

2.4. Montage sur panneau accessible par l'arrière



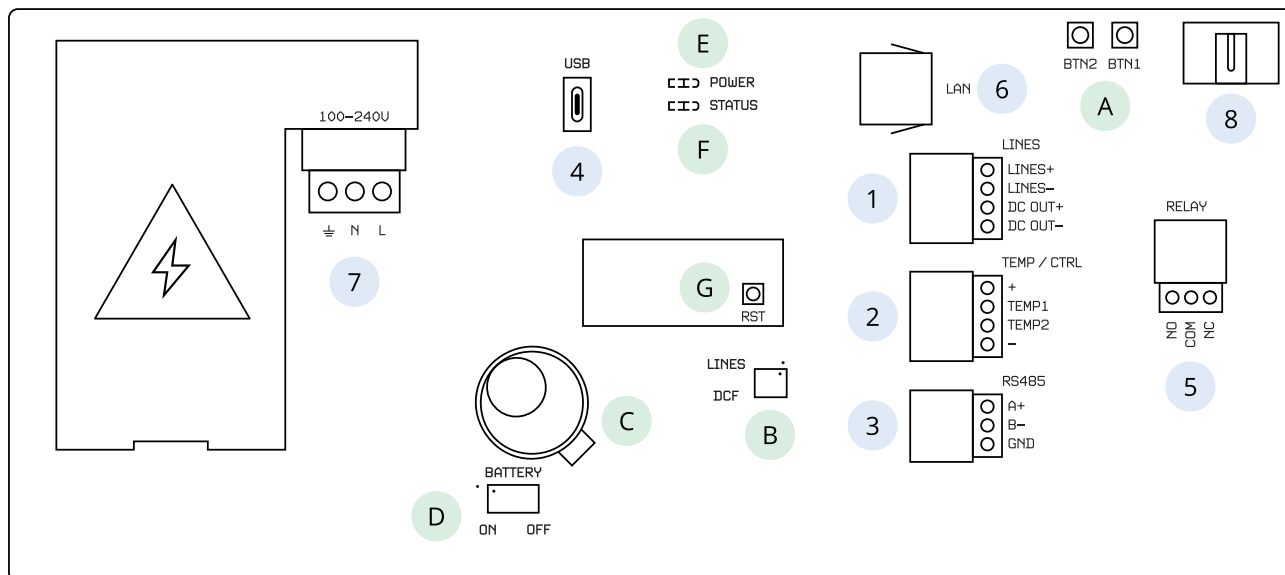
Ce montage ne concerne que l'horloge de panneau DC.20.6.

L'horloge DC.20.6...N.F ne peut être montée que sur un panneau d'une épaisseur maximale de 40 mm. De plus, un accès par l'arrière du panneau est nécessaire.

1. Préparez une ouverture rectangulaire de 138 x 60 mm dans le panneau à l'emplacement de montage.
2. Depuis l'arrière du panneau, entrelacer tous les câbles qui doivent être connectés à l'horloge.
3. Dévisser les supports en forme de « L » des parties supérieure et inférieure du corps de l'horloge.
4. Monter l'horloge dans l'ouverture préparée.
5. Poursuivre le montage à partir de la face arrière du panneau.
6. Revisser les bandes en forme de « L » sur le corps de l'horloge.
7. Fixer l'horloge dans le panneau en serrant les vis de fixation dans les bandes en forme de « L ».
8. Connecter les câbles d'interconnexion aux bornes correspondantes.

2.5. Connexion du câble

2.5.1. Tableau de contrôle



Description

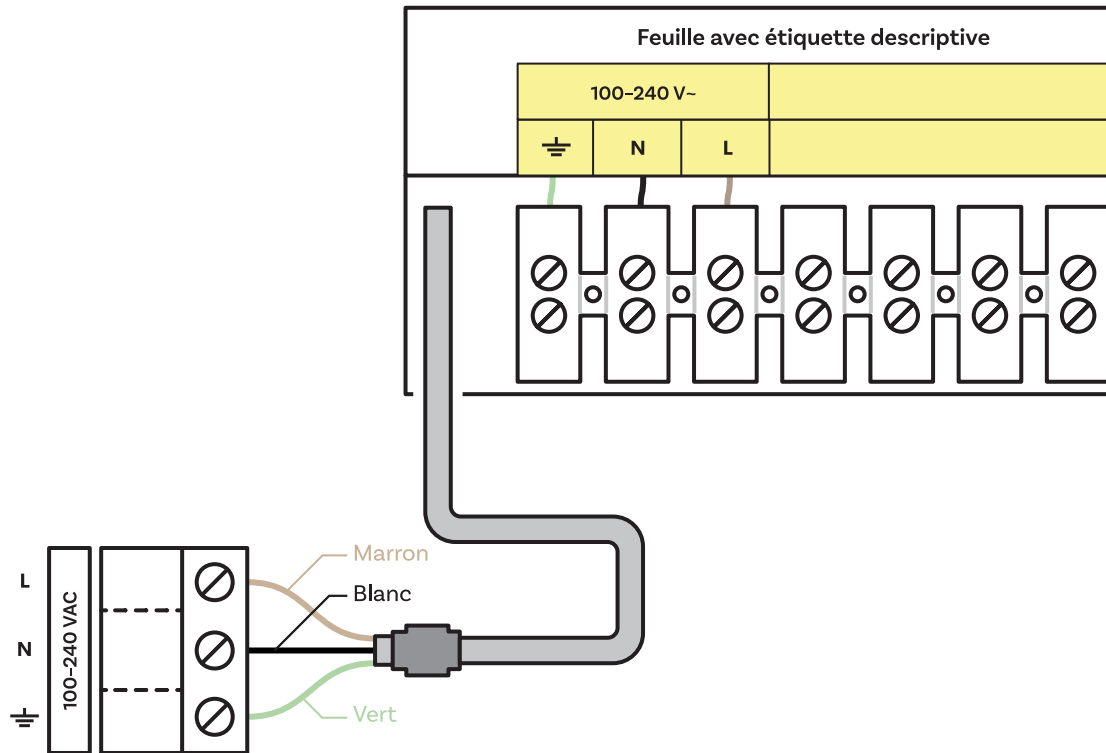
- | | | | |
|---|--|---|--|
| 1 | Connecteur LINES / DC OUT (uniquement pour la variante LGC) | A | Boutons-poussoirs PB1, PB2 |
| 2 | Connecteur TEMP | B | Interrupteur DIP (uniquement pour la variante LGC) |
| 3 | Connecteur RS 485 (uniquement avec l'option RS 485) | C | Batterie (option BAT) |
| 4 | Connecteur USB (uniquement pour la variante LGC et l'option GPS) | D | Connexion / déconnexion de la batterie de secours (option BAT) |
| 5 | Connecteur RELAY (uniquement pour l'option REL / REL-IP) | E | Indication LED d'alimentation |
| 6 | Connecteur LAN (uniquement pour les variantes PoE et NTP) | F | LED d'état |
| 7 | ALIMENTATION (sauf variante PoE) | G | Bouton RESET |
| 8 | DISP2 – connexion pour le deuxième côté | | |

2.5.2. Raccordement du bornier

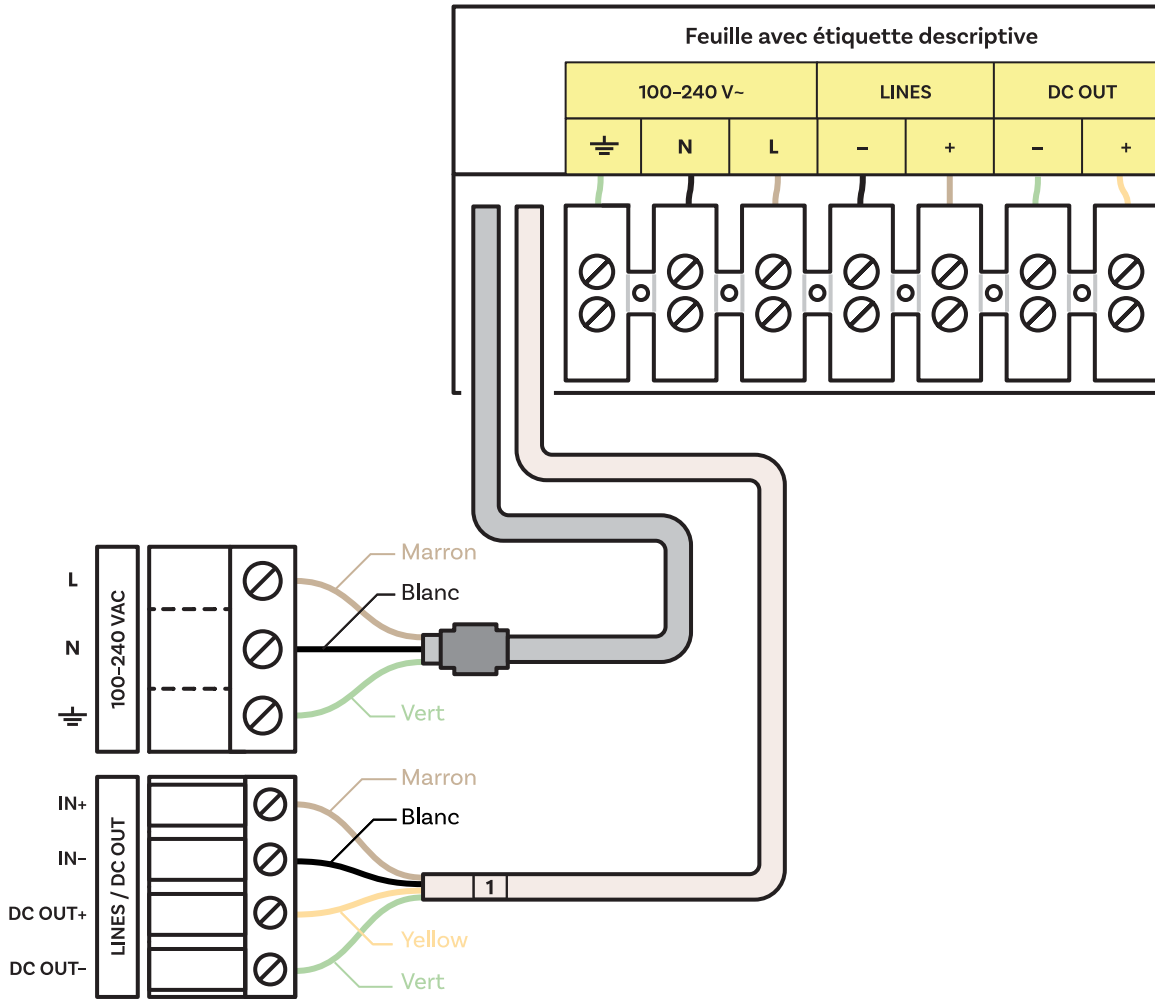


Non utilisé dans DC.20

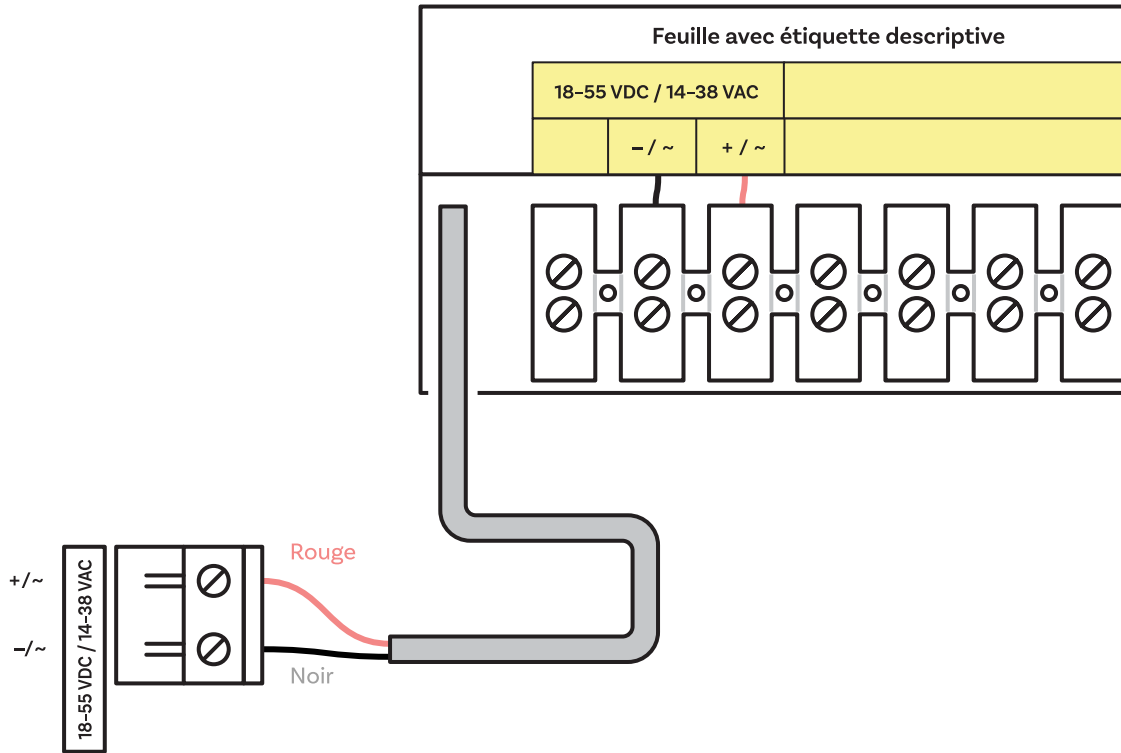
Pour NTP et la variante WiFi



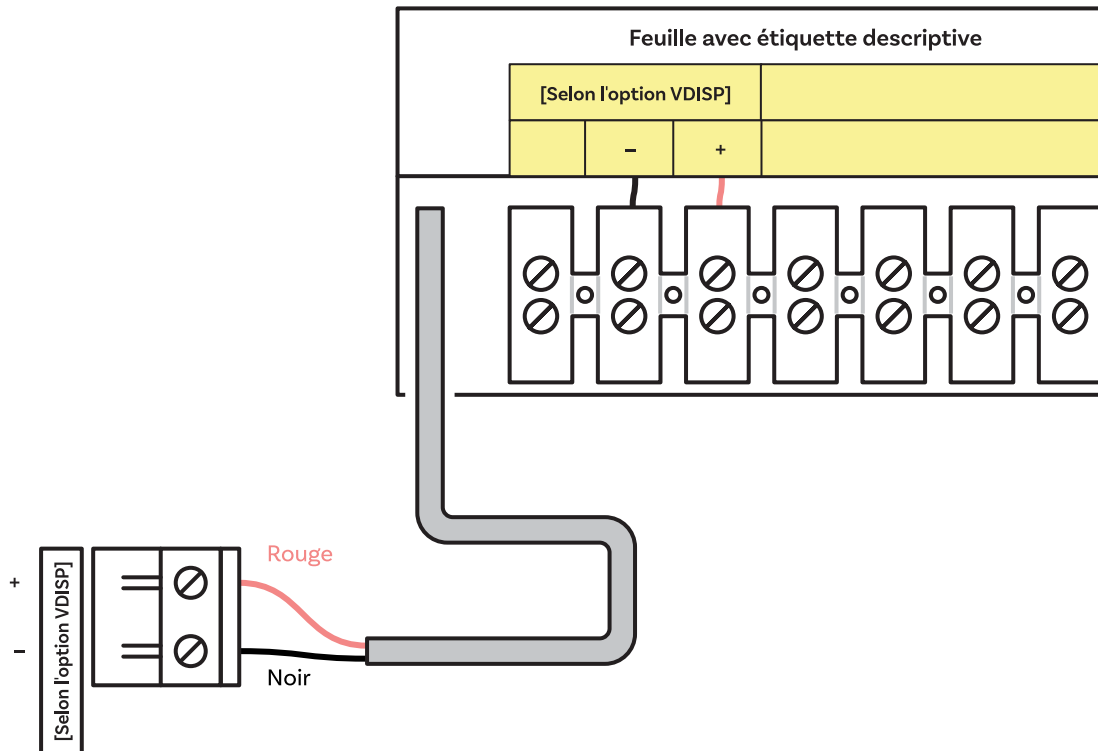
Pour les autres variantes



Pour l'option VDC ou RP

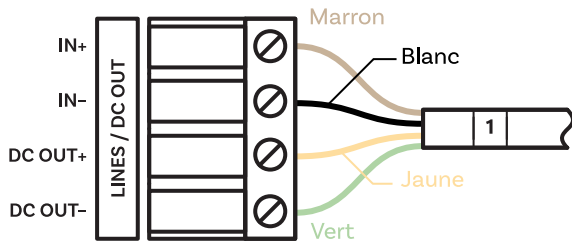


Pour l'option VDISP



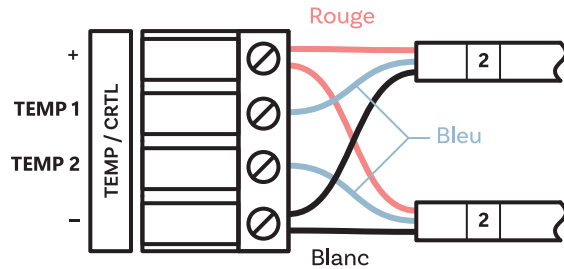
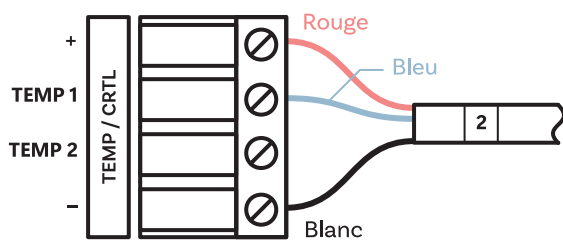
2.5.3. Connexion du câble

LINES / DC OUT Raccordement des fils



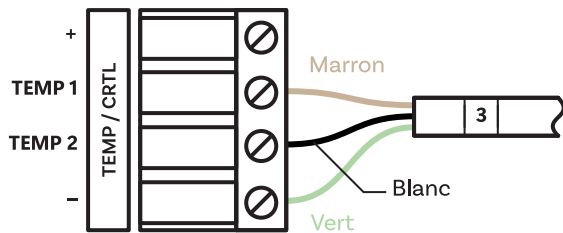
TEMP Raccordement des fils

Un ou deux capteurs de température

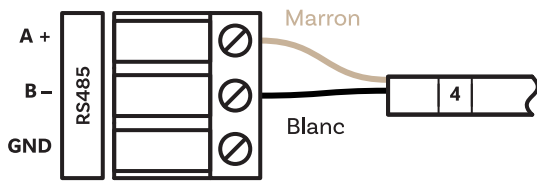


CTRL Raccordement des fils

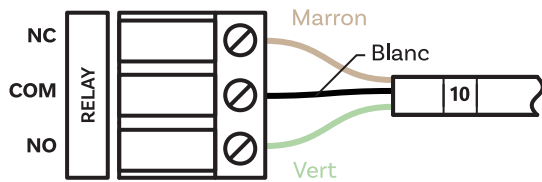
La commande du chronomètre se connecte au connecteur TEMP



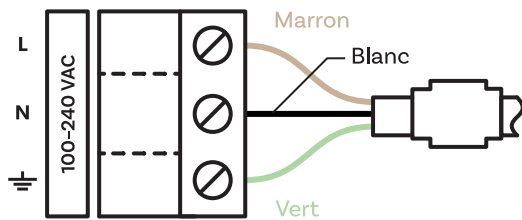
RS-485 Raccordement des fils



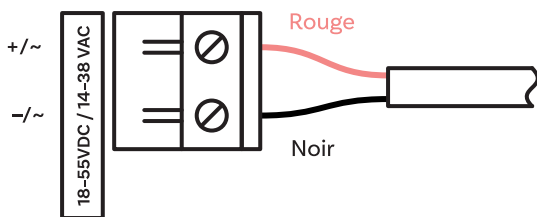
RELAY Raccordement des fils



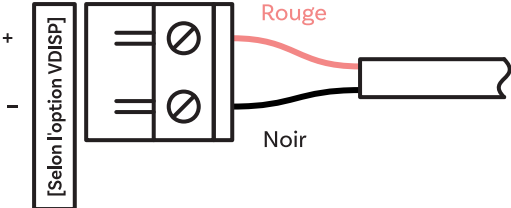
POWER Raccordement des fils



VDC ou RP Option Raccordement des fils



VDISP Option Raccordement des fils



3 Fonctionnement de l'horloge

Ces chapitres décrivent en détail les différents modes de fonctionnement de l'horloge.

- **Fonctionnement de l'horloge hors réseau**
Pour horloge numérique synchronisée par LGC, variante GPS ou horloge numérique avec option RS-485.
- **Fonctionnement de l'horloge réseau**
Pour horloge numérique synchronisée par NTP, variante PoE, PoE+, WiFi ou WiFi5.

3.1. Fonctionnement de l'horloge hors réseau

En fonction de la source de synchronisation, il est nécessaire de configurer le commutateur DIP sur la carte de circuit imprimé de l'horloge - soit en position DCF, soit en position LINES (réglage par défaut). La position du commutateur DIP est indiquée sous la lettre **B** sur les schémas de la carte de circuit imprimé.

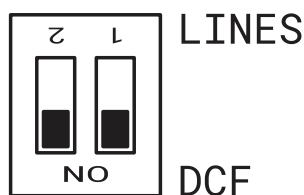


La position correcte du commutateur DIP doit être réglée avant de connecter le câblage de la ligne au connecteur LINES ou avant de démarrer la ligne de synchronisation.

Entrez dans le Réglage du type de synchronisation (élément de menu SYNC o2) et réglez le type souhaité. Le mode de détection automatique (SYNC menu item o2 réglé sur la valeur **A**) est applicable au signal DCF, au code série MOBATIME, à l'IRIG-B. Les deux points allumés en permanence pendant l'affichage de l'heure indiquent que l'horloge est synchronisée par la source de synchronisation.

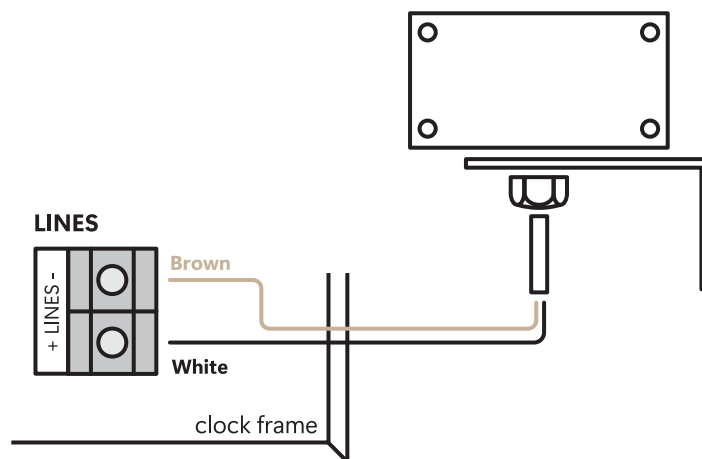
3.1.1. Récepteur DCF 77

1. Configurer le commutateur DIP en position DCF.



Il est important de mettre les deux positions sur **ON** (DCF).

2. Définissez la valeur **A** dans les éléments du menu SYNC o1 (Fuseau horaire de la source de synchronisation) , o2 (Type de synchronisation) et dans l'élément du menu DISP d2 (Fuseau horaire de l'heure et de la date) .
3. Connecter le récepteur DCF 77 au bornier de l'horloge placé sur la plaque d'ancrage (bornes LINE IN) à l'aide d'un câble bifilaire.



4. La longueur maximale du fil dépend de son diamètre (environ 100-300 m pour 0,25 mm²).
5. Si la connexion est correcte et que le signal d'entrée est à un niveau élevé, la LED sur le récepteur clignote périodiquement une fois par seconde avec une impulsion interrompue à la 59^{ème} seconde.

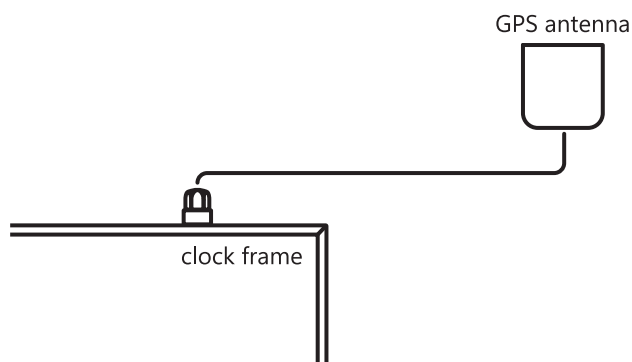


Si la polarité est incorrecte, la LED ne clignote pas. Dans ce cas, intervertissez les deux fils.

6. Installez le récepteur à un endroit où le signal radio est élevé. N'installez pas le récepteur à proximité de sources de signaux parasites, telles que des ordinateurs personnels, des téléviseurs ou d'autres types de consommateurs d'énergie (l'horloge numérique elle-même génère également des signaux parasites).
7. Positionner le récepteur avec son couvercle transparent (DCF 450) ou la flèche sur le couvercle (DCF 4500) face à l'émetteur (situé à Francfort, Allemagne). Si le signal DCF 77 est de bonne qualité, la synchronisation s'effectue en 3 à 4 minutes environ. En cas de mauvaise qualité du signal (principalement pendant la journée), la première mise à l'heure doit être effectuée manuellement. La LED rouge du récepteur indique que la connexion fonctionne en clignotant une fois par seconde.

3.1.2. Récepteur GPS

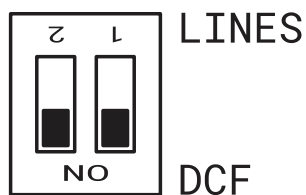
1. Réglez la valeur « A » dans les éléments du menu SYNC o1 (Fuseau horaire de la source de synchronisation) et o2 (Type de synchronisation) . Réglez le fuseau horaire de votre choix dans l'élément de menu DISP d2 (Fuseau horaire de l'heure et de la date) .
2. Connectez l'antenne GPS au connecteur SMA.



3. Si la position du récepteur GPS est bonne, la synchronisation s'effectue en 10 à 20 minutes environ.

3.1.3. Récepteur GPS (GNSS 4500)

1. Configurer le commutateur DIP en position DCF.

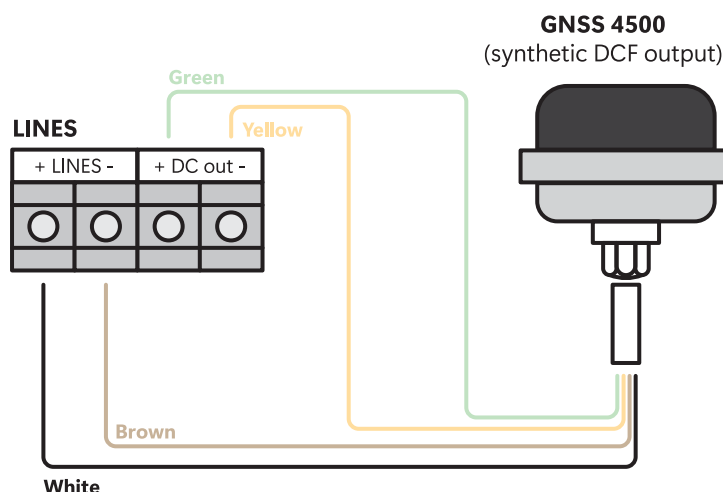


Il est important de mettre les deux positions sur **ON** (DCF).

- Réglez la valeur « A » dans les éléments du menu SYNC o1 (Fuseau horaire de la source de synchronisation) et o2 (Type de synchronisation) . Réglez le fuseau horaire de votre choix dans l'élément de menu DISP d2 (Fuseau horaire de l'heure et de la date) .
- Connecter le récepteur GPS (GNSS 4500) au bornier de l'horloge placé sur la plaque d'ancrage (bornes LINE IN et DC OUT) à l'aide d'un câble à quatre fils.



Veillez à respecter la polarité des fils - voir le manuel d'utilisation du GPS.

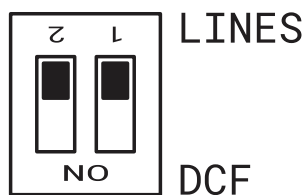


- Pour placer correctement le récepteur, veuillez suivre le manuel d'utilisation du GPS.
- En supposant que la position du récepteur GPS (GNSS 4500) soit bonne, la synchronisation s'effectue en 10 à 20 minutes environ. La diode LED verte s'allume.

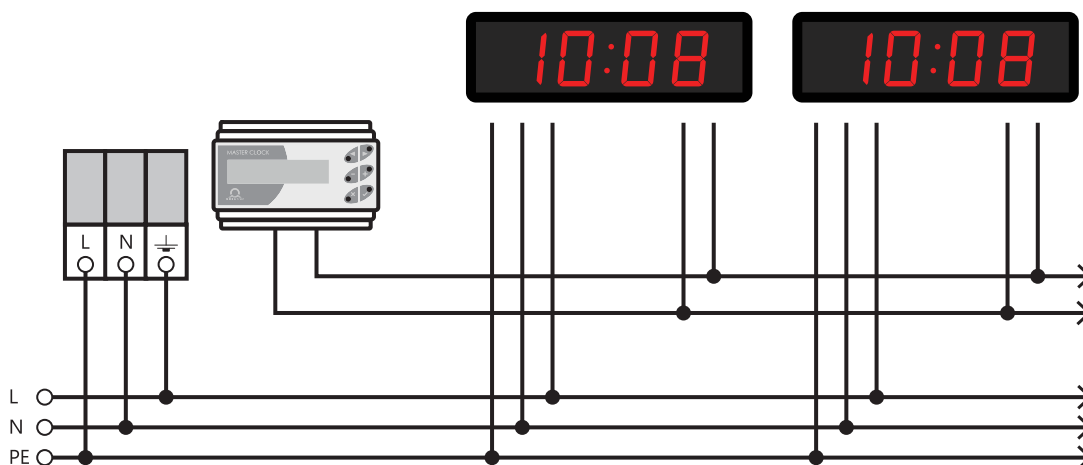
3.1.4. Synchronisation des impulsions

Dans un système de distribution de l'heure, où les horloges numériques sont commandées par des impulsions polarisées, choisissez le point **o2** dans le menu SYNC et réglez le type de ligne d'impulsion (une minute, une demi-minute, des impulsions de seconde).

- Configurer le commutateur DIP en position LINES (réglage par défaut).

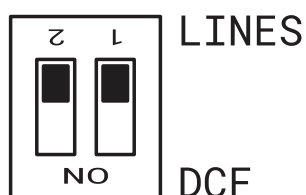


- Réglez la valeur « A » dans les éléments du menu SYNC o1 (Fuseau horaire de la source de synchronisation) et o2 (Type de synchronisation) . Réglez le fuseau horaire de votre choix dans l'élément de menu DISP d2 (Fuseau horaire de l'heure et de la date) .
- La base de temps de l'horloge est synchronisée par les impulsions entrantes en fonctionnement normal de la ligne esclave.
- Réglez la date et l'heure actuelles dans le menu TIME en fonction de l'horloge **MASTER** avec une précision de ± 30 secondes (ou ± 15 secondes, ou $\pm 0,5$ seconde respectivement).
- Les deux points clignotent à un intervalle de 2 secondes.
- Après 2-3 minutes, les horloges sont synchronisées avec l'horloge **MASTER** . Les deux points sont allumés en permanence pendant l'affichage de l'heure.
- En cas de défaillance de la ligne, l'horloge affiche l'heure exacte en se basant sur sa propre base de temps à quartz. Lorsque le fonctionnement normal de la ligne reprend, l'horloge se synchronise avec les impulsions entrantes.

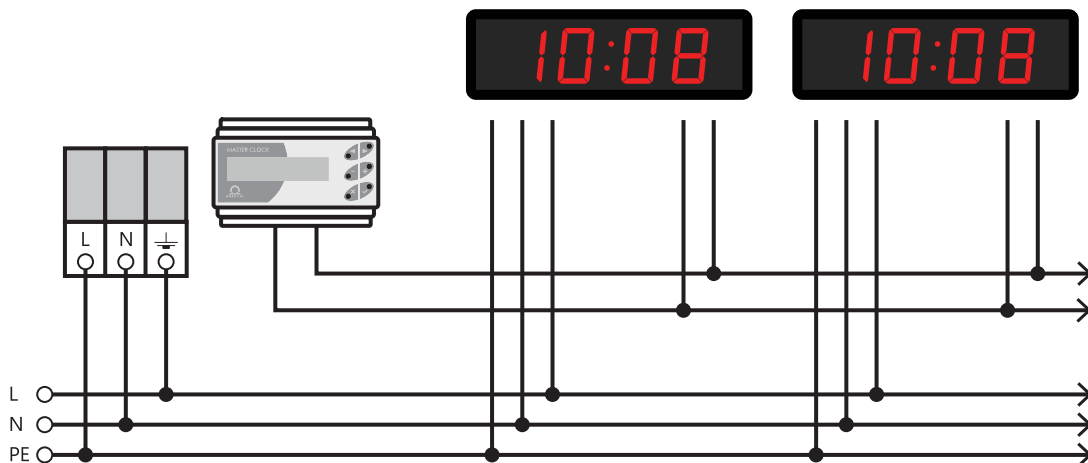


3.1.5. Code série MOBATIME, MOBALine ou IRIG-B

- Configurer le commutateur DIP en position LINES (réglage par défaut).



- Après connexion de l'horloge numérique à la source de signal, l'heure et la date sont ajustées automatiquement, suite à la réception d'informations temporelles valides.
- La mise à l'heure en utilisant la ligne codée en série se fait dans un délai d'au moins 5 à 6 minutes, pour MOBALine et IRIG-B dans un délai de 6 à 15 secondes.



3.1.6. IF482 Contrôle sur RS-485



Uniquement pour l'option RS-485.

- Après connexion de l'horloge numérique à la ligne, l'heure et la date sont ajustées automatiquement, suite à la réception d'informations horaires valides.
- La mise au point de l'accord se fait en 5 minutes au moins.

3.2. Fonctionnement de l'horloge réseau

L'horloge prend en charge les protocoles IPv4 et IPv6. Vous pouvez désactiver des protocoles individuels en définissant des valeurs en mode IP dans les paramètres réseau. Le réglage par défaut de l'horloge autorise les deux protocoles en même temps – NEt menu item n1 réglé sur la valeur 0 .



Pour le mode IPv4, DHCPv4 est activé par défaut – NEt menu item n3 est réglé sur la valeur 1 .

Le mode IPv6 autorise jusqu'à 4 adresses IP prioritaires différentes dans l'ordre décroissant :

- DHCPv6
- adresse IP configurée manuellement (fixe)
- autoconfiguration (SLAAC / RA)
- adresse locale lien

Pour le mode IPv6, DHCPv6 et l'autoconfiguration (SLAAC) sont activés par défaut :



- DHCPv6 :** L'élément de menu NEt n11 est défini à la valeur 1 .
- SLAAC :** L'élément de menu NEt n10 est réglé sur la valeur 1 .

Paramètres réseau par défaut

Paramètres	Valeur(s)
Mode IP	IPv4 / IPv6
Adresse IPv4	0.0.0.0
Masque de sous-réseau IPv4	0.0.0.0
Passerelle par défaut IPv4	0.0.0.0
Adresse du serveur NTP 1	0.0.0.0 / 0:0:0:0:0:0:0
Adresse du serveur NTP 2	0.0.0.0 / 0:0:0:0:0:0:0
Adresse du serveur NTP 3	0.0.0.0 / 0:0:0:0:0:0:0
Adresse du serveur NTP 4	0.0.0.0 / 0:0:0:0:0:0:0
Temps de requête NTP [s]	10
Gestionnaire DNS	0.0.0.0 / 0:0:0:0:0:0:0
Gestionnaire SNMP 1	0.0.0.0 / 0:0:0:0:0:0:0
Gestionnaire SNMP 2	0.0.0.0 / 0:0:0:0:0:0:0
Adresse de configuration du multidiffusion	239.192.54.1 / FF38::EFC0:3601 (FF38:239.192.54.1)
Intervalle de notification de vie [min]	30
Numéro du port de configuration	65532
Fuseau horaire Numéro de port du client	65534
DHCPv4	activée
SNMP	activée
Prise en charge de la multidiffusion	activée
Adresse fixe IPv6 / Préfixe	0:0:0:0:0:0 / 64
Adresse locale de liaison IPv6	fe80 :: 2 [2 nd octet MAC] : [3 rd octet MAC] ff : fe [4 th octet MAC] : [5 th octet MAC] [6 th octet MAC].
DHCPv6	activée
Autoconfiguration (SLAAC)	activée
Serveur Web	activée
Mot de passe du serveur web	mobatime

3.2.1. Mode monodiffusion

L'horloge est synchronisée sur l'UTC (*Coordinated Universal Time*) du serveur NTP (jusqu'à quatre adresses IPv4 / IPv6 configurables pour le serveur NTP) et **doit** avoir assigné sa propre adresse IPv4 / IPv6. L'horloge demande à intervalles définis l'heure réelle au serveur

NTP (l'intervalle peut être ajusté dans NtE élément de menu n9). Si le serveur n'est pas disponible, l'horloge tente de contacter d'autres serveurs définis de manière cyclique jusqu'à ce qu'elle reçoive une réponse valide du serveur NTP.

Ce mode de fonctionnement prend en charge la surveillance et la configuration du mouvement via une connexion réseau au moyen de **Interface Web** (activée dans NtE menu item n15 en réglant la valeur sur **1**), **SNMP** (activée dans NtE menu item n14 en réglant la valeur sur **1**) ou **Outil logiciel MOBA-NMS** .

Pour la supervision et la configuration avec MOBA-NMS, l'adresse IPv4 / IPv6 de l'horloge peut être utilisée ou l'adresse du groupe multicast (NtE menu item n7) doit avoir le dernier octet effacé à zéro (en supposant que le multicast n'est pas désactivé – NtE menu item n13 n'est pas configuré à la valeur **0**).

Il est nécessaire de définir le fuseau horaire approprié pour que l'heure et la date locales s'affichent correctement. Pour plus de détails, voir:



- Calcul de l'heure locale selon le tableau des fuseaux horaires internes
- Calcul de l'heure locale à l'aide du serveur de fuseau horaire MOBATIME
- Calcul de l'heure locale en utilisant les entrées de fuseaux horaires préconfigurées par le logiciel MOBA-NMS

3.2.2. Mode multidiffusion

L'horloge est synchronisée avec le temps universel coordonné (UTC) du serveur NTP. L'horloge reçoit des paquets NTP multicast transmis par le serveur NTP dans un cycle de temps spécifié. Ce type de synchronisation ne nécessite pas d'adresse IP propre à l'horloge et convient donc pour faciliter la mise en service de grands systèmes d'horloges **SLAVE** . En outre, ce mode permet la surveillance et la configuration des paramètres au moyen du logiciel MOBA-NMS.

Pour la supervision et la configuration avec MOBA-NMS, on peut utiliser soit l'adresse du groupe de multidiffusion, soit l'adresse du groupe de multidiffusion dont le dernier octet est mis à zéro.

Il est nécessaire de définir le fuseau horaire approprié pour que l'heure et la date locales s'affichent correctement. Pour plus de détails, voir:



- Calcul de l'heure locale selon le tableau des fuseaux horaires internes
- Calcul de l'heure locale à l'aide du serveur de fuseau horaire MOBATIME
- Calcul de l'heure locale en utilisant les entrées de fuseaux horaires préconfigurées par le logiciel MOBA-NMS

Paramètres réseau par défaut

Paramètres	Valeur(s)
Adresse du groupe de multidiffusion IPv4	239.192.54.1
Adresse de configuration de la multidiffusion IPv4	239.192.54.0
Adresse du groupe de multidiffusion IPv6	FF38::EFC0:3601 (FF38::239.192.54.1)
Adresse de configuration de la multidiffusion IPv6	FE38::EFC0:3600 (FF38::239.192.54.0)
Numéro du port de configuration	65532
Fuseau horaire Numéro de port du client	65534



L'élément de menu n2 (Mode de configuration) doit être réglé sur la valeur **1** .

3.2.3. Paramètres réseau attribués par DHCPv4

Le mode horloge IP doit être réglé sur le mode IPv4 (peut être réglé dans NEt menu item n1 en réglant la valeur sur **0** ou **1**). L'élément de menu NEt n3 (DHCPv4 Mode)(/basic_settings/network-setting/03-dhcpv4-mode) **doit** être réglé sur la valeur **1**. Les paramètres réseau sont automatiquement obtenus à partir d'un serveur DHCPv4.

Les options DHCP suivantes seront évaluées automatiquement :

[50] :	Adresse IP
[3] :	adresse de la passerelle
[1] :	masque de sous-réseau
[42] :	liste d'un maximum de quatre adresses de serveurs NTP / adresse du fuseau horaire (généralement identique à l'adresse du serveur NTP)
[6] :	Serveur DNS
[26] :	MTU
[60] :	vendeur ID de la classe
[43] ou [223] :	options supplémentaires (voir document BE-800793)



L'administrateur réseau doit configurer les options DHCPv4 en conséquence. Les paramètres attribués peuvent être vérifiés dans le sous-menu des éléments de menu NEt **n4 à n6**.

3.2.4. Réglages manuels par le menu de configuration



DHCPv4 doit être désactivé – naviguez vers DHCPv4 mode (NEt menu item **n3**) et mettez la valeur à **0**.

Pour régler manuellement tous les paramètres du réseau d'horloge énumérés dans le tableau ci-dessous :

Point de menu	Description
n4	Réglage de l'adresse IP de l'horloge
n5	Paramétrage du masque de sous-réseau
n6	Configuration de la passerelle par défaut
n7	Réglage de l'adresse du groupe de multidiffusion
n8	Réglage de l'adresse du serveur NTP unicast

3.2.5. Calcul de l'adresse locale de la liaison

fe80 :: 2 [2nd octet MAC] : [3rd octet MAC] ff : fe [4th octet MAC] : [5th octet MAC] [6th octet MAC].



MAC:

00: **16** : **91** : **12** : **34** : **56**

IPv6:

fe80 :: 2 **16** : **91** ff: fe **12** : **34** **56**

3.2.6. Paramétrage du réseau par autoconfiguration (SLAAC)

Le mode horloge IP doit être réglé sur le mode IPv6 (peut être réglé dans NEt menu item n1 en réglant la valeur sur **0** ou **2**). L'élément de menu NEt n10 (Autoconfiguration des adresses (SLAAC)) doit être réglé sur la valeur **1**. Les paramètres réseau sont automatiquement récupérés à partir d'un serveur DHCPv6.

Les options SLAAC suivantes peuvent être traitées :

[3] :	préfixe info
[5] :	MTU
[24] :	info sur l'itinéraire
[25] :	RDNSS



L'administrateur réseau doit configurer les options SLAAC en conséquence.

3.2.7. Définition des paramètres réseau via DHCPv6

Le mode horloge IP doit être réglé sur le mode IPv6 (peut être réglé dans NEt menu item n1 en réglant la valeur sur **0** ou **2**). L'élément de menu NEt n11 (Mode DHCPv6)](/basic_settings/network-setting/11-dhcpv6-mode) doit être réglé sur la valeur **1**. Les paramètres réseau sont automatiquement récupérés à partir d'un serveur DHCPv6.

Les options DHCPv6 suivantes peuvent être traitées :

[3] :	Association d'identité pour les adresses non temporaires (IA_NA)
[16] :	classe des vendeurs
[17] :	options du fournisseur
[23] :	Serveurs DNS
[24] :	Domaines DNS
[25] :	identifier l'association pour la délégation des préfixes
[31] :	Serveurs SNTP



L'administrateur réseau doit configurer les options DHCPv6 en conséquence.

3.2.8. SNMP

L'horloge prend en charge les versions 1, 2c et 3 du protocole SNMP pour la lecture et le réglage des paramètres à l'aide des commandes SNMP GET et SET. Seule la version 2c du SNMP est prise en charge pour la notification des pièges SNMP.

La prise en charge du protocole SNMP permet d'intégrer l'horloge dans le système de surveillance des éléments du réseau. L'horloge (agent SNMP) peut envoyer des alarmes ou des notifications au gestionnaire SNMP. L'adresse IP du gestionnaire SNMP peut être définie dans l'horloge via DHCP, l'interface web, SNMP ou MOBA-NMS.

La version du protocole SNMP pris en charge et les autres paramètres nécessaires à l'authentification de l'utilisateur et au cryptage de la communication peuvent être définis dans l'horloge via l'interface web, SNMP ou MOBA-NMS. La version SNMP peut être réglée par combinaison :

- v3, v2c, v1
- v3, v2c
- v3
- v2c, v1

La structure des paramètres pris en charge est définie dans le fichier MIB (voir le document TE-800728 ou BE.800793 pour plus d'informations, sur demande). En outre, l'horloge prend en charge les paramètres définis par le nœud « system » dans la définition MIB-2 (RFC-1213). Les notifications d'alarme sont des messages asynchrones destinés à informer le gestionnaire SNMP de l'apparition ou de

la disparition d'une alarme. Les notifications de vie sont envoyées périodiquement pour informer de la disponibilité et de l'état de l'horloge. L'intervalle d'envoi peut être défini.

Les notifications d'alarme sont des messages asynchrones destinés à informer le gestionnaire SNMP de l'apparition ou de la disparition d'une alarme.

3.2.8.1. Chaînes de communauté SNMPv2c par défaut

Type de communauté	Valeur par défaut
Lire la Communauté	romobatime
Communauté de lecture/écriture	rwmobatime
Notifications (Trap) Communauté	trapmobatime

3.2.8.2. SNMPv3

SNMPv3 inclut l'authentification de l'utilisateur et le cryptage des communications. La sécurité est assurée par un nom de sécurité, un mot de passe d'authentification et un mot de passe de confidentialité. Pendant l'autorisation, la communication peut être cryptée en utilisant MD5 ou SHA (SHA-1), et la communication elle-même peut être cryptée en utilisant DES ou AES (AES 128). Le niveau de sécurité peut être configuré.

L'horloge vous permet de configurer deux profils d'utilisateur avec des droits d'accès différents au sein de SNMPv3. Chaque utilisateur possède sa propre combinaison de nom de sécurité, de mot de passe d'authentification et de mot de passe de confidentialité, ainsi que le cryptage et les droits d'accès appropriés, qui forment ensemble un profil.

Paramètres par défaut pour SNMPv3 USM Profile 1

Paramètres	Valeur
Nom de la sécurité	l'administration
Niveau de sécurité	authentification, vie privée
Protocole d'authentification	SHA
Mot de passe d'authentification	rwmobatime
Protocole sur la protection de la vie privée	AES
Mot de passe de confidentialité	rwmobatime
Contrôle d'accès	lire et écrire

Paramètres par défaut pour le profil USM SNMPv3 1

Paramètres	Valeur
Nom de la sécurité	utilisateur
Niveau de sécurité	authentification, vie privée
Protocole d'authentification	SHA
Mot de passe d'authentification	romobatime
Protocole sur la protection de la vie privée	AES

Paramètres	Valeur
Mot de passe de confidentialité	romobatime
Contrôle d'accès	en lecture seule

3.2.8.3. Interface web

- Overview
- Network
- Time
- Time zone
- Mode
- Sensors
- Supervision
- General
- Command
- Authentication
- Logout

Supervision

SNMP

Notification manager 1

Notification manager 2

Alive notification send interval

 min

Enabled versions

SNMPv2c parameters

Read community string

Write community string

Trap community string

SNMPv3 USM Profile 1

Security name

Security level

Authentication protocol

Authentication password

Privacy protocol

Privacy password

Access control

SNMPv3 USM Profile 2

Security name

Security level

3.2.9. HTTPS


L'interface web de l'horloge numérique est accessible à partir d'un navigateur web via les protocoles HTTP et HTTPS. L'horloge est livrée avec un certificat préétabli pour une communication sécurisée via le protocole HTTPS. Le certificat n'étant pas soutenu par une autorité de certification, le navigateur web affichera un avertissement indiquant que la connexion n'est pas privée. Dans ce cas, vous devez accepter cette condition et continuer à visiter le site web.



Les certificats sont fournis dans le processus de fabrication depuis la version du micrologiciel **r7.15** . En cas de mise à jour du micrologiciel à partir d'une version antérieure, vous devez télécharger le certificat SSL par vos propres moyens.

Le mot de passe par défaut pour l'interface web est *mobatime* . Le mot de passe peut être modifié via l'interface web, MOBA-NMS et SNMP.

Vous pouvez également utiliser mDNS sur votre réseau local. Vous pouvez utiliser le nom d'hôte de l'horloge numérique et l'utiliser avec l'extension .local au lieu de l'adresse IP. Le nom d'hôte est composé du mot MOBATIME et des 3 derniers octets de l'adresse MAC.

	Adresse MAC :	00:16:91:12:34:56
	↓	
	Nom d'hôte :	MOBATIME123456
	Entrer dans la barre d'adresse :	http://mobatime123456.local ou https://mobatime123456.local

Le mode de l'interface web peut être défini dans l'interface web - onglet Supervision. Des combinaisons peuvent être définies :

- HTTP et HTTPS
- HTTP uniquement
- HTTPS uniquement
- Redirection HTTP vers HTTPS

Les certificats d'utilisateur peuvent être téléchargés sur l'horloge à l'aide du protocole tftp. Les fichiers de certificats doivent être nommés :

- **key.pem** : clé privée
- **cert.pem** : certificat
- **ca.pem** : certificat de l'autorité de certification

Pour télécharger des fichiers , utilisez l'option de téléchargement du certificat de serveur HTTPS pour sélectionner chaque type de fichier à tour de rôle. Appuyez sur le bouton Appliquer pour lancer le téléchargement.

Pour appliquer les certificats utilisateur , sous Gestion des certificats du serveur HTTPS, sélectionnez **Apply user certificates** , puis cliquez sur **Apply** .

Pour supprimer les certificats d'utilisateur , réglez cette entrée sur *Apply factory certificates (delete user certificates)* et confirmez avec **Apply** . Après le redémarrage de l'horloge, le nouveau certificat sera utilisé.

3.2.10. Modes de fonctionnement du WiFi



Disponible uniquement pour la variante WiFi ou WiFi5.

Les modes de fonctionnement WiFi peuvent être définis dans le menu NNet item 12 (WiFi Mode) .

3.2.10.1. Mode station (défini par l'utilisateur)

- Connexion à un réseau WiFi défini par l'utilisateur.
- Le réseau WiFi est défini via l'outil logiciel MOBA-NMS ou l'interface Web.

3.2.10.2. Mode station (MOBA-WIFI)

- Connexion au WiFi avec SSID **MOBA-WIFI** .
- Utilise le cryptage WPA2-PSK avec le mot de passe par défaut **hg fedcba** .
- Les autres paramètres du réseau sont définis en fonction des paramètres actuels.

3.2.10.3. Mode AP

- Crée un WiFi AP (Access Point) sur 2.4 GHz avec SSID `MOBAXXXXXXX` où `XXXXXXXXXX` est l'adresse MAC de l'horloge spécifique.
- Défaut de cryptage WPA2-PSK avec le mot de passe par défaut `password`.
- Serveur DHCP interne actif, réseau `192.168.2.0` avec une plage allouée de `.100` à `.254`.
- Les horloges sont accessibles à l'adresse statique `192.168.2.1`.



Le mode AP désactive le DHCP sur l'horloge et l'horloge fonctionne avec une adresse IP statique. Lorsque vous repassez en mode station, réactivez manuellement le DHCP si nécessaire ou reconfigurez l'adresse IP statique.

- Configuration via l'interface web uniquement (en raison de la saisie d'un mot de passe).






4 Paramètres

Ces chapitres fournissent des instructions et des informations sur la manière de configurer et de personnaliser diverses fonctions et paramètres de l'horloge numérique. Ils aident les utilisateurs à configurer l'horloge en fonction de leurs préférences et de leurs besoins.

4.1. Contrôle

L'horloge est réglée et contrôlée par deux boutons-poussoirs ou par une télécommande. La position des boutons-poussoirs dépend du type d'horloge. Les boutons-poussoirs sont généralement situés sur la partie supérieure du cadre.







4.1.1. Boutons-poussoirs

Bouton	Description	Fonction
	Bouton-poussoir 1 (pression courte)	<ul style="list-style-type: none"> Déplacement « vers le haut » dans le menu / sous-menu Diminution de la valeur réglée
	Bouton-poussoir 1 (pression longue)	<ul style="list-style-type: none"> Quitter le menu / le sous-menu / la valeur réglée Quitter sans enregistrer
	Bouton-poussoir 2 (pression courte)	<ul style="list-style-type: none"> Déplacement « vers le bas » dans le menu / sous-menu Augmentation de la valeur réglée
	Bouton-poussoir 2 (pression longue)	<ul style="list-style-type: none"> Entrée dans le sous-menu du menu / valeur réglée Sauvegarder et quitter
 ^[1]	Bouton-poussoir 3 (pression longue)	<ul style="list-style-type: none"> Entrée dans l'affichage du chronomètre



L'appui long est activé si le bouton-poussoir est enfoncé pendant plus d'une seconde.

4.1.2. Boutons de la télécommande

Bouton	Fonction
	<ul style="list-style-type: none"> Déplacement « vers le haut » dans le menu / sous-menu Sortie de l'affichage du chronomètre vers les écrans principaux
	<ul style="list-style-type: none"> Déplacement « vers le bas » dans le menu / sous-menu
	<ul style="list-style-type: none"> Quitter le menu / le sous-menu / la valeur réglée Quitter sans enregistrer
	<ul style="list-style-type: none"> Entrée dans le menu / sous-menu / valeur de consigne Sauvegarder et quitter
	<ul style="list-style-type: none"> Entrée dans le menu à partir des écrans principaux Entrée dans le menu à partir de l'affichage du chronomètre
	<ul style="list-style-type: none"> Entrée dans l'affichage du chronomètre à partir des écrans principaux

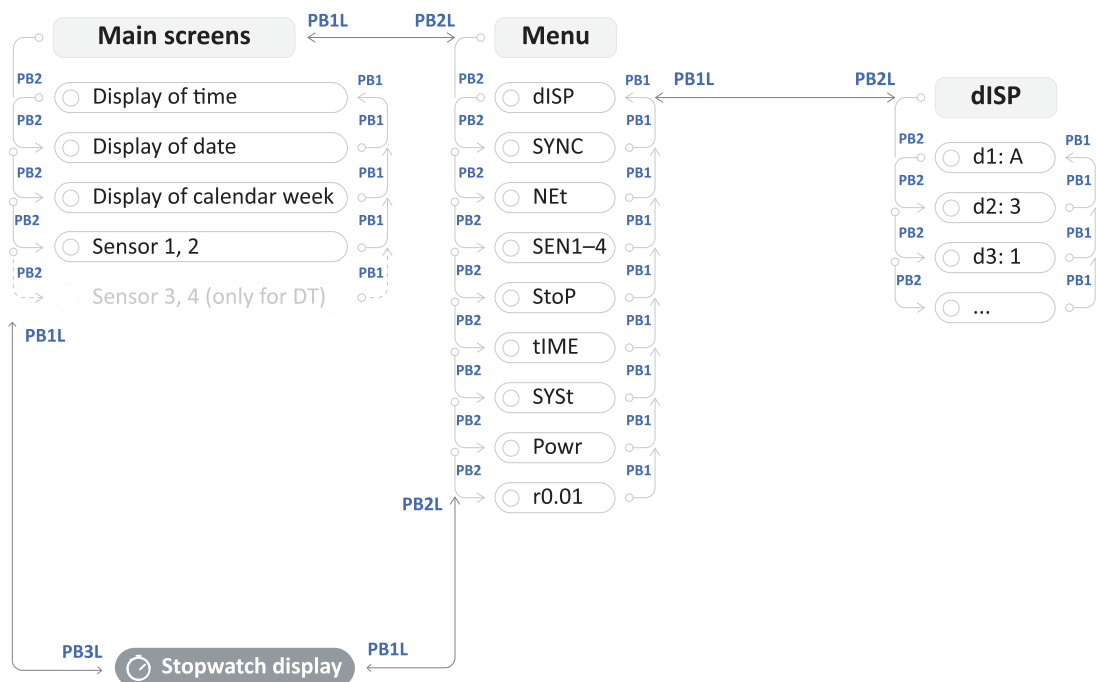
Bouton	Fonction
	• Sortie de l'affichage du chronomètre vers l'affichage de l'horloge
	• Passage de l'affichage du chronomètre à l'affichage de la date / du calendrier hebdomadaire
	• Passage de l'affichage du chronomètre à l'affichage de la température
	• Diminution de la valeur réglée
	• Augmentation de la valeur réglée

[1] Disponible uniquement sur l'accessoire clavier chronomètre.

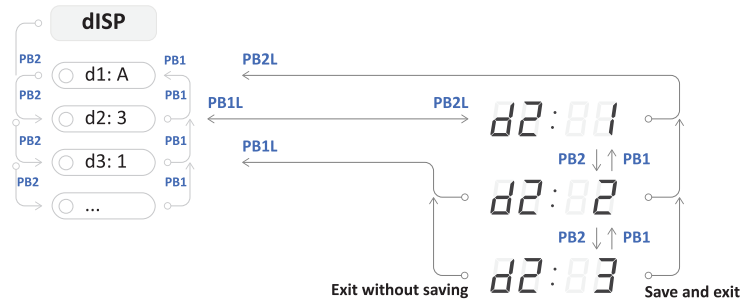
4.2. Schéma de navigation

- La commande de l'horloge à l'aide de boutons-poussoirs placés sur l'horloge est indiquée sur cadre bleu avec texte bleu.
- Le contrôle de l'horloge à l'aide des boutons de la télécommande est indiqué sur le site cadre orange avec texte orange.

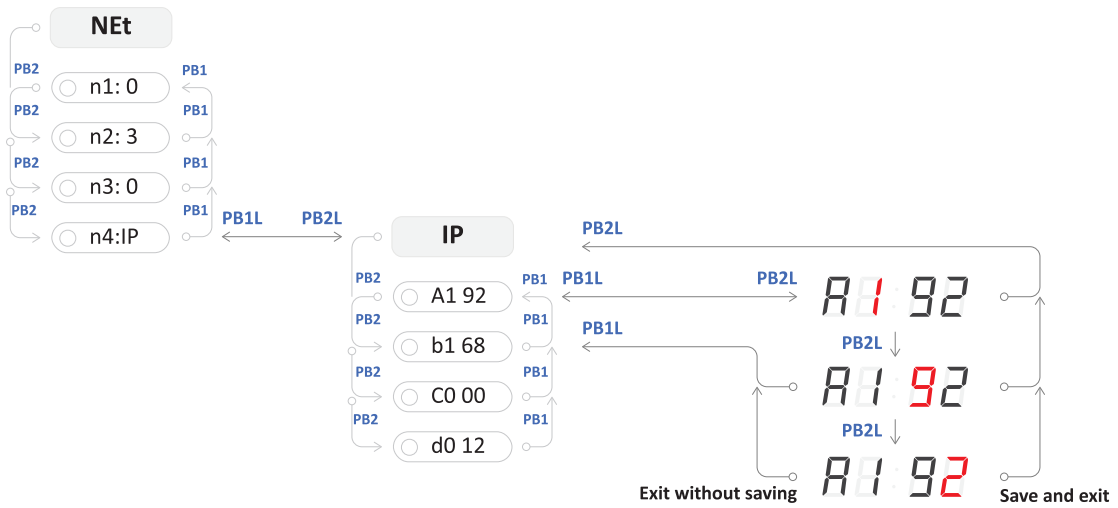
4.2.1. Navigation par boutons-poussoirs



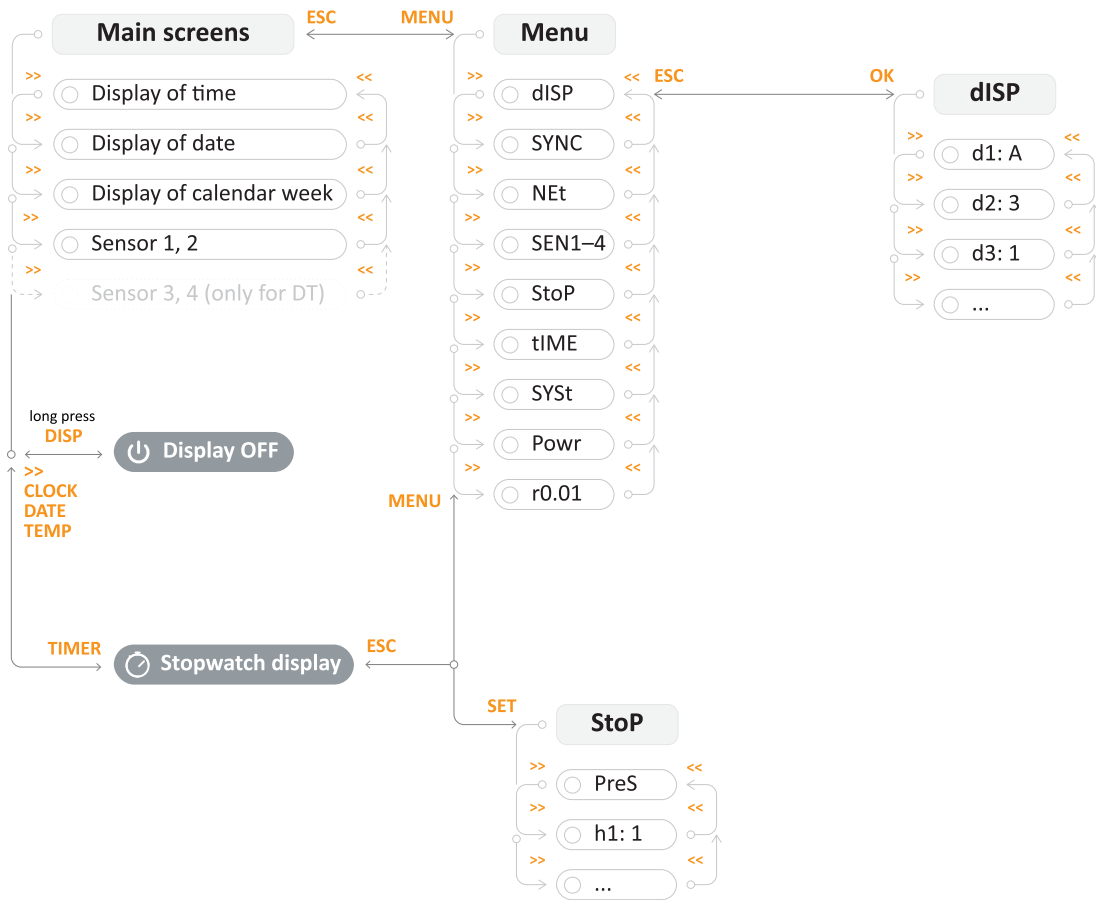
4.2.1.1. Exemple de réglage du sous-menu dISP



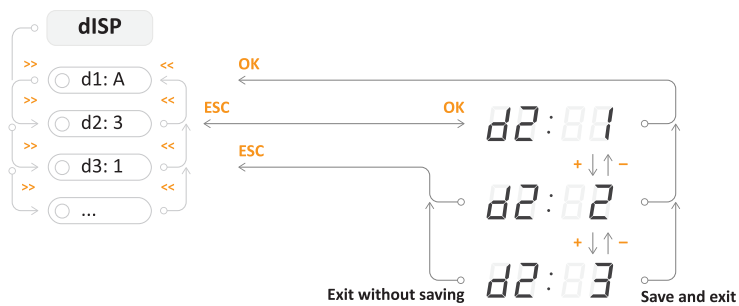
4.2.1.2. Exemple de réglage du sous-menu NEt



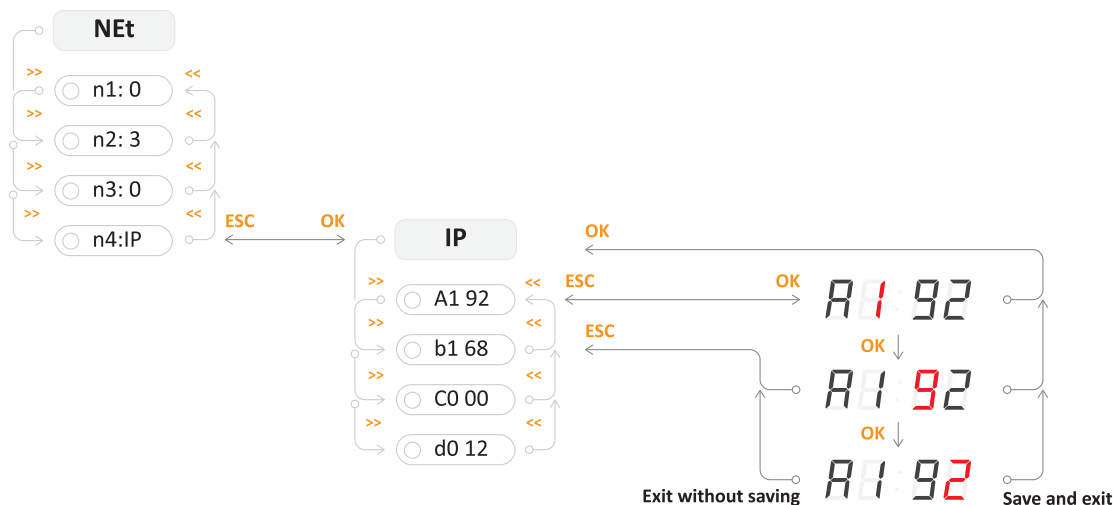
4.2.2. Navigation à l'aide de la télécommande



4.2.2.1. Exemple de réglage du sous-menu dISP



4.2.2.2. Exemple de réglage du sous-menu NEt



4.3. Interface web

L'interface web de cet outil de configuration d'horloge numérique est conçue pour offrir aux utilisateurs une expérience transparente et personnalisable de configuration de leur horloge numérique préférée, directement dans leur navigateur.

4.3.1. Comment accéder à l'interface web ?

Pour accéder à l'interface web de l'horloge, vous devez d'abord connaître son adresse IP. Veuillez suivre les étapes suivantes pour afficher l'adresse IP de l'horloge :

Étape 1 – Entrer NEt menu

- Appuyez sur **PB2L** sur l'horloge numérique ou **MENU** sur la télécommande pour accéder au menu principal de l'horloge.
- Appuyez sur **PB2** sur l'horloge numérique ou sur **>>** sur le contrôleur à distance pour naviguer dans le menu NEt.



Étape 2 – Naviguez vers n4:IP item

- Appuyez sur **PB2** sur l'horloge numérique ou sur **>>** sur la télécommande pour naviguer dans les éléments du menu NEt jusqu'à ce que vous atteigniez l'élément n4:IP.
- Appuyez sur **PB2L** sur l'horloge numérique ou **OK** sur la télécommande pour accéder à l'élément n4:IP.



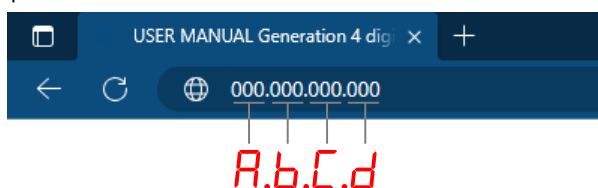
Étape 3 – Afficher l'adresse IP de l'horloge

- Pour naviguer entre les octets, utilisez le bouton-poussoir **PB2** de l'horloge numérique ou le bouton **>>** de la télécommande.



Étape 4 – Accès à l'interface web

- Ouvrez votre navigateur web et tapez l'adresse IP dans la barre de recherche.



- La page de connexion s'affiche. Le mot de passe par défaut est **mobatime**.

4.3.2. Générer un certificat SSL

Pour accéder à l'horloge numérique via des pages web sécurisées - https - il est nécessaire de graver le certificat SSL directement sur l'horloge numérique. Les horloges sont fournies avec un certificat d'usine qui est généré au cours du processus de fabrication.



Pour plus d'informations sur l'accès à l'interface Web à partir d'un navigateur Web via les protocoles HTTP et HTTPS, voir **Fonctionnement de l'horloge > Fonctionnement de l'horloge réseau > Chapitre HTTPS**.

Les certificats sont fournis dans le processus de fabrication depuis la version SW **v7.12**. Dans le cas d'une mise à jour de la version SW dans l'horloge numérique à partir de versions antérieures, il y aura une alarme active **Certificat SSL invalide**. Il est donc nécessaire de télécharger un certificat SSL par vos propres moyens.

Certificats requis :

- RSA 2048 bits
- Empreinte digitale utilisant SHA-256

4.3.2.1. Générer un certificat

Vous pouvez utiliser n'importe quelle méthode pour générer des certificats.

Si vous n'êtes pas familiarisé avec le processus de génération de certificats, vous pouvez utiliser ce site web.

1. Visitez [CertificateTools.com] (<https://www.certificate-tools.com>).

CertificateTools.com Revocation Generators

CertificateTools.com X509 Certificate Generator

Private Key

Encrypt

Subject Attributes

► Add / Remove Attributes

Common Names

Add a common name

Country

State

Locality

Organization

Subject Alternative Names

Add a subject alternative name

x509v3 Extensions

OSCP Must-Staple

► Key Usage

► Extended Key Usage

► Basic Constraints (CA)

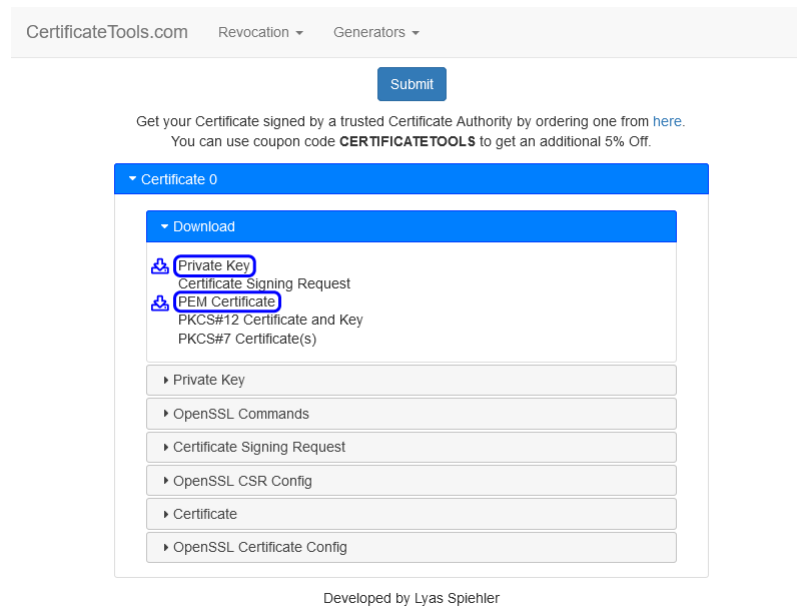
Encoding Options

CSR Options

2. Dans la liste en haut à droite, sélectionnez l'option **Web Server** (marquée en bleu).
3. Dans les colonnes **Noms communs** (marquées en rouge), veuillez taper le nom demandé du sujet et cliquez sur **Ajouter**.
 - Par exemple, `MOBATIMEFD306F` est utilisé pour l'adresse MAC `00:16:91:fd:30:6f` dans le processus de fabrication.
4. Dans la colonne **Subject Alternative Names DNS** (marqué en jaune), veuillez taper le nom demandé du sujet et cliquez ensuite sur **Add**.

Le nom demandé pour le sujet peut être :

- `MOBATIMEFD306F` (comme indiqué ci-dessus)
 - `MOBATIMEFD306F.local`
 - Adresse IP
5. Dans les options CSR, réglez CSR Only sur **Self-Sign** (marqué en violet) et indiquez la validité demandée pour le certificat, par exemple 30 ans.
 6. En option, vous pouvez également définir d'autres champs.
 7. Cliquez ensuite sur **Submit**.
 8. La page web génère un certificat.
 9. Télécharger les fichiers **Private Key** et **PEM Certificate**.



Vous pouvez également utiliser ces instructions si vous souhaitez générer différents certificats SSL.

4.3.2.2. Téléchargement d'un certificat

1. Renommer le fichier `cert.key` (Private Key) en `key.pem` .
2. Renommer le fichier `cert.crt` (Certificat PEM) en `cert.pem` .
3. Copiez ces fichiers dans le dossier de votre serveur TFTP.
4. Sur la page web de l'horloge numérique, naviguez vers la section **Supervision Services** .
5. Réglez le champ **HTTPS server certificate upload** sur **Private Key** et appuyez sur **Apply** .
Il doit afficher `Configuration saved` et la clé privée doit être téléchargée.
6. Réglez le champ **HTTPS server certificate upload** sur **Certificate** et appuyez sur **Apply** .
Il doit afficher « Configuration sauvegardée » et le certificat doit être téléchargé.

4.3.2.3. Demande de certificat et gestion

Appliquer un nouveau certificat

1. Réglez le champ **HTTPS server certificate manage** sur **Apply user certificates** et appuyez sur **Apply** .
Il devrait afficher `Configuration saved` et un nouveau certificat devrait être téléchargé.

Supprimer le certificat d'utilisateur

1. Réglez le champ **HTTPS server certificate manage** sur **Apply factory certificates (delete user certificates)** et appuyez sur **Apply** .
Il doit afficher « Configuration sauvegardée » et les certificats des utilisateurs doivent être supprimés.

4.3.3. Onglet Overview

Il s'agit de la page d'accueil de l'interface web. Vous pouvez y voir les informations de base du système, telles que le type d'appareil, la description, la version du micrologiciel, l'heure, les adresses MAC et IPv4.

Aucun élément de cet onglet ne peut être modifié.

- Overview
- Network
- Time
- Time zone
- Mode
- Sensors
- Supervision
- General
- Command
- Authentication
- Logout

System information

General

Device type Digital clock ECO-M-DC

Device description ECO-M-DC.57.6 - PoE

Device status Time ok

Device alarm Invalid SSL certificate

Firmware version 07.15

Network

MAC address

Network IPv4

Address

Time

Device time 2024-01-30 10:09:50

Local offset 60 min

4.3.4. Onglet Network

Cet onglet sert au réglage réseau des paramètres de l'horloge. Vous pouvez pratiquement définir tous les paramètres liés au réseau, tels que le mode IP, l'activation ou la désactivation de la multidiffusion, l'adresse IPv4 et IPv6, et même le port du client Timezone.

- Overview
- Network
- Time
- Time zone
- Mode
- Sensors
- Supervision
- General
- Command
- Authentication
- Logout

Network

General

MAC address

IP mode IPv4 and IPv6

DNS server address 0.0.0.0

Multicast Enable

Hostname

Communication mode Unicast

Multicast group

IPv4

DHCP Enable

IPv6

Address (link local)

Address (SLAAC) ::

Address (manual) ::

Prefix 64

Gateway ::

Autoconfiguration SLAAC and DHCPv6

Address (DHCP) ::

Services

Timezone client port 65532

Configuration client port 65534

4.3.5. Onglet Time

Time

General

Current NTP server

Device time 2024-01-30 10:12:03

Local offset 60 min

Last sync 2024-01-30 10:12:02

Timeout to indicate no sync 24 h

NTP

Server address 1

Server address 2

Server address 3

Server address 4

Poll interval 10 s

Apply

4.3.6. Onglet Time Zone

Time zone

General

Entry selection 2

Apply

4.3.7. Onglet Mode

Overview
 Network
 Time
 Time zone
 Mode
 Sensors
 Supervision
 General
 Command
 Authentication
 Logout

Mode

General

Display brightness Auto ▾

Time display format 24 ▾

Display alternating mode Continuous display time ▾

IR auto lock time U ▾

Time display zeros Yes ▾

Date display zeros No ▾

Display current derating -50% ▾

Light measurement correction -50% ▾

Stopwatch keyboard connected No ▾

Display alternating mode - display intervals

Time 6 s ▾

Date 3 s ▾

Calendar week off ▾

Temperature 1 off ▾

Humidity 1 off ▾

Pressure 1 off ▾

Temperature 2 off ▾

Humidity 2 off ▾

Pressure 2 off ▾

Power

4.3.8. Onglet Sensors

Overview
 Network
 Time
 Time zone
 Mode
 Sensors
 Supervision
 General
 Command
 Authentication
 Logout

Sensors

General

Supported types TP3/30, TPH 1m

Sensor 1

Type TP3/30 ▾

1-Wire input TEMP 1 ▾

Sensor 1: Temperature

Correction 0 ± 10 °C

Display units Enable ▾

Unit °C ▾

Sensor 2

Type TP3/30 ▾

1-Wire input TEMP 2 ▾

Sensor 2: Temperature

Correction 0 ± 10 °C

Display units Enable ▾

Unit °C ▾

Apply

4.3.9. Onglet Supervision

- Overview
- Network
- Time
- Time zone
- Mode
- Sensors
- Supervision
- General
- Command
- Authentication
- Logout

Supervision

SNMP

Notification manager 1

Notification manager 2

Alive notification send interval min

Enabled versions

SNMPv2c parameters

Read community string

Write community string

Trap community string

SNMPv3 USM Profile 1

Security name

Security level

Authentication protocol

Authentication password

Privacy protocol

Privacy password

Access control

SNMPv3 USM Profile 2

Security name

Security level

4.3.10. Onglet General

- Overview
- Network
- Time
- Time zone
- Mode
- Sensors
- Supervision
- General
- Command
- Authentication
- Logout

General

General

Device type

Device description

Firmware number

Firmware version

Device status

Device alarm

Bootloader number

Bootloader version

4.3.11. Onglet Command

The screenshot shows the 'Command' settings page. On the left is a dark sidebar with menu items: Overview, Network, Time, Time zone, Mode, Sensors, Supervision, General, Command (highlighted), Authentication, and Logout. The main content area is titled 'Command' and has a 'General' sub-section. It contains three dropdown menus: 'Software reset', 'Factory reset', and 'Firmware update'. Below these is an 'Apply' button.

4.3.12. Onglet Authentication

The screenshot shows the 'Authentication' settings page. On the left is a dark sidebar with menu items: Overview, Network, Time, Time zone, Mode, Sensors, Supervision, General, Command, Authentication (highlighted), and Logout. The main content area is titled 'Authentication' and has a 'General' sub-section. It contains a single text input field labeled 'HTTP password'. Below it is an 'Apply' button.

5 Paramètres d'affichage

Résumé des paramètres d'affichage

Point de menu	Description	Valeur(s)
d1	Luminosité de l'affichage	1–30, A
d2	Fuseau horaire de l'heure et de la date	0–64, A , U1–U7
d3	Time Constants	1 , 2, 3, 4, 5, 6, U, 0
d4	Format 12 heures	0 , 1
d5	Temps avec zéro en tête	0 , 1
d6	Date avec zéro en tête	0 , 1
d8	Adresse de l'horloge pour la télécommande IR Déplacé dans le menu SYST depuis la version r7.15	1–99
d9	IR Remote Controller Auto-Lock Déplacé dans le menu SYST depuis la version r7.15	1–60, U
10	Affichage de l'heure (défini par l'utilisateur)	0–60 (secondes)
11	Affichage de la date (définie par l'utilisateur)	0–60 (secondes)
12	Affichage de la semaine calendaire (définie par l'utilisateur)	0–60 (secondes)
13	Affichage de la température 1 (définie par l'utilisateur)	0–60 (secondes)
14	Affichage de l'humidité 1 (définie par l'utilisateur)	0–60 (secondes)
15	Affichage de la pression 1 (définie par l'utilisateur)	0–60 (secondes)
16	Affichage de la température 2 (définie par l'utilisateur)	0–60 (secondes)
17	Affichage de l'humidité 2 (définie par l'utilisateur)	0–60 (secondes)
18	Affichage de la pression 2 (définie par l'utilisateur)	0–60 (secondes)

Les valeurs par défaut sont en **gras**.

5.1. Luminosité de l'écran



Menu : dISP
Objet : d1
Valeurs : 1–30, A

Le réglage de la luminosité de l'écran permet de personnaliser la luminance de l'écran. Le niveau de luminosité est défini par des valeurs numériques ou par un réglage automatique contrôlé par un capteur.

Vous pouvez choisir parmi une série de valeurs:

Valeur(s)	Description
1–30	une valeur plus faible signifie une luminosité plus faible, une valeur plus élevée une luminosité plus élevée
A (valeur par défaut)	luminosité automatique

5.2. Fuseau horaire de l'heure et de la date



Menu :	dISP
Objet :	d2
Valeurs :	0–64, A , U1–U7

Le fuseau horaire de l'heure et de la date affichées fait référence à la région géographique ou au décalage par rapport à l'UTC (qui sert de point de référence pour l'affichage de l'heure et de la date actuelles). Le fuseau horaire est un aspect crucial de la mesure du temps et contribue à assurer la cohérence et la précision de la communication, de la programmation et de l'enregistrement.

Vous pouvez choisir parmi une série de valeurs:

Valeur(s)	Description
0–64	Entrées de fuseaux horaires, voir table des fuseaux horaires
A (valeur par défaut)	Réglage automatique du fuseau horaire
U1–U7	Fuseau horaire préconfiguré à partir du logiciel MOBA-NMS

5.3. Constantes de temps



Menu :	dISP
Objet :	d3
Valeurs :	1 , 2, 3, 4, 5, 6, U, 8, 0

Ce paramètre permet de choisir les données affichées avec ou sans passage automatique aux données suivantes. La séquence temporelle des chiffres correspondants peut être définie par l'utilisateur ou une séquence temporelle prédéfinie peut être utilisée.

Vous pouvez choisir parmi une série de valeurs:

Valeur(s)	Description
1 (valeur par défaut)	Affichage continu de l'heure
2	Affichage continu de la date
3	Affichage continu de la température
4	Affichage continu du chronomètre
5	Séquence d'affichage : heure 6 s, date 3 s
6	Séquence d'affichage : heure 8 s, date 3 s, température 3 s
U	Constantes de temps définies par l'utilisateur en secondes pour chaque donnée spécifique affichée (voir constantes de temps)
8	affichage continu de l'écran partagé

Valeur(s)	Description
0	La commutation automatique est désactivée

5.3.1. Constantes de temps définies par l'utilisateur



Menu :	dISP
Objet :	10, 11, 12, 13, 14, 15, 16, 17, 18
Valeurs :	0–60 (secondes)

Vous pouvez ici personnaliser les constantes de temps que vous souhaitez:

Point de menu	Fonction	Valeurs
10	Affichage de l'heure	0–60 (secondes)
11	Affichage de la date	0–60 (secondes)
12	Affichage de la semaine calendaire	0–60 (secondes)
13	Affichage de la température 1	0–60 (secondes)
14	Affichage de l'humidité 1	0–60 (secondes)
15	Affichage de la pression 1	0–60 (secondes)
16	Affichage de la température 2	0–60 (secondes)
17	Affichage de l'humidité 2	0–60 (secondes)
18	Affichage de la pression 2	0–60 (secondes)

5.4. Format de 12 heures



Menu :	dISP
Objet :	d4
Valeurs :	0, 1

Le format 12 heures est une convention largement utilisée pour représenter le temps au sein d'un cycle de 12 heures, généralement avec les désignations **a.m.** et **p.m.**. L'heure couvre une période de 12 heures, commençant à minuit (12:00 AM) et se terminant à midi (11:59 AM), puis continuant à partir de midi (12:00 PM) jusqu'à juste avant minuit (11:59 PM).

Le cycle de 12 heures est indiqué par **un point sur le premier chiffre dans le coin supérieur gauche**.



Vous pouvez activer ou désactiver le format 12 heures:

Valeur	Description
0 (valeur par défaut)	handicapé

Valeur	Description
1	activée

5.5. Temps avec zéro initial



Menu : dISP
 Objet : d5
 Valeurs : 0, 1

L'heure avec zéro en tête fait référence à la représentation des heures, des minutes et des secondes dans un format d'heure avec un zéro avant les valeurs à un chiffre. Cela garantit l'uniformité de l'affichage de l'heure et améliore la lisibilité.

Temps sans zéro initial



Temps avec zéro en tête



Vous pouvez activer ou désactiver l'heure avec le zéro en tête:

Valeur	Description
0	le temps avec zéro initial est désactivé
1 (valeur par défaut)	l'heure avec un zéro initial est activée

5.6. Date avec zéro initial



Menu : dISP
 Objet : d6
 Valeurs : 0, 1

La date avec zéro en tête fait référence à la représentation des jours, des mois et des années dans un format de date avec un zéro avant les valeurs à un chiffre. Cela garantit l'uniformité de l'affichage de l'heure et améliore la lisibilité.

Date sans le zéro initial



Date avec zéro en tête



Vous pouvez activer ou désactiver la date avec le zéro en tête:

Valeur	Description
0 (valeur par défaut)	la date avec un zéro initial est désactivée
1	la date avec zéro en tête est activée

5.7. Adresse de l'horloge pour la télécommande IR

Modifié dans la version r7.15: Cet élément a été déplacé dans le menu SYST élément c3 .



Menu : dISP
Objet : d8
Valeurs : 1–99

L'adresse de l'horloge d'une télécommande IR est un identifiant spécifique attribué à l'horloge numérique. Ce code sert d'« adresse » unique qui permet à la télécommande de communiquer et de contrôler l'horloge en question. L'adresse de contrôle de l'horloge est essentielle pour s'assurer que les signaux et les commandes de la télécommande sont reçus par l'appareil cible.

Vous pouvez choisir parmi une série de valeurs:

Valeur(s)	Description
1–99	Définir l'adresse de l'horloge



Pour plus d'informations, voir Affichage de l'adresse de l'horloge .

5.8. Verrouillage automatique de la télécommande IR

Modifié dans la version r7.15: Cet élément a été déplacé dans le menu SYST élément c4 .



Menu : dISP
Objet : d9
Valeurs : 1–60, U

Cette fonction assure le verrouillage de la réception IR de l'horloge numérique après une période d'inactivité spécifique (depuis la dernière pression sur un bouton de la télécommande IR), évitant ainsi les pressions involontaires sur les boutons de la télécommande IR.

Vous pouvez choisir parmi une série de valeurs:

Valeur(s)	Description
1–60 (minutes)	Temps en minutes pour le verrouillage automatique depuis la dernière pression sur un bouton de la télécommande IR
U	Le verrouillage automatique est désactivé



Pour plus d'informations, voir Verrouillage automatique .

5.9. Verrouillage de la télécommande

Modifié dans la version r7.15: Ces réglages ont été déplacés dans le menu SYST settings.

L'horloge peut être verrouillée contre toute opération non autorisée ou non désirée à l'aide de la télécommande.



Pour régler l'adresse de l'horloge pour la télécommande IR, naviguez jusqu'à Adresse de l'horloge (élément d8 du menu dISP) .

Pour régler le verrouillage automatique de la télécommande IR après un certain temps, naviguez jusqu'à Verrouillage automatique de la télécommande IR (élément d9 du menu dISP) .

5.9.1. Verrouillage manuel

Pour verrouiller toutes les horloges dans le rayon d'action de la télécommande IR, appuyez longuement sur la touche **F2**. Le verrouillage de l'horloge est indiqué par l'affichage de **LOC** sur l'écran de l'horloge.

5.9.2. Verrouillage automatique

Le verrouillage automatique de l'horloge après **x** minutes (réglable dans DISP menu item d9) n'est pas indiqué sur l'écran.

5.9.3. Affichage de l'adresse de l'horloge

L'affichage de l'adresse est activé par une pression longue sur la touche **F3** et est indiqué sur l'écran par la mention **Axx**. **xx** représente l'adresse définie avec un zéro initial.



A01 → Adresse de l'horloge 1

5.9.4. Déverrouiller l'horloge

Pour déverrouiller toutes les horloges dans le rayon d'action de la télécommande IR, appuyez longuement sur la touche **F1**. Le déverrouillage de l'horloge est indiqué par l'affichage de **UNL** sur l'écran de l'horloge.

Pour déverrouiller uniquement une horloge spécifique avec une adresse spécifique, appuyez sur la touche **F1** suivie de l'adresse de l'horloge en format à deux chiffres avec un zéro en tête. Ainsi, pour une horloge avec l'adresse 5, la séquence sera la suivante :

F1 0 5

Un déverrouillage réussi est indiqué par l'affichage de **UNL** sur l'écran de l'horloge.

6 Paramètres de synchronisation

Résumé des paramètres de synchronisation

Point de menu	Description	Valeur(s)
o1	Fuseau horaire de la source de synchronisation	0–64, A
o2	Type de synchronisation	1–11, A
o4	Horloge mère MOBALine Time Zones	1–20, 0
o5	Horloge mère MOBATIME Fuseaux horaires du serveur	1–15, 0
10	Nombre de bits d'arrêt	1 , 2
11	Parité	n, o, E
12	Timeout for Indication of State without Synchronization	to (sous-menu)
13	Décalage de l'heure affichée	oF (sous-menu)

Les valeurs par défaut sont en **gras**.

6.1. Fuseau horaire de la source de synchronisation



Menu :	SYNC
Objet :	o1
Valeurs :	0–64, A

La synchronisation des fuseaux horaires est un processus utilisé pour s'assurer que le chronométrage est aligné avec précision sur un fuseau horaire spécifique. Elle est essentielle pour coordonner les activités, programmer les événements et maintenir la cohérence dans un monde globalisé.

Vous pouvez choisir parmi une série de valeurs:

Valeur(s)	Description
0–64	Entrées de fuseaux horaires, voir Tableau des fuseaux horaires
A	Réglage automatique du fuseau horaire

6.2. Type de synchronisation



Menu :	SYNC
Objet :	o2
Valeurs :	1–12, A

Pour que le processus de synchronisation soit correct, vous devez spécifier le type de source utilisé dans votre système horaire.

Vous avez le choix entre plusieurs types de synchronisation:

Valeur	Description
A	Autodétection (MOBALine, code série MOBATIME, DCF, IRIG-B ou NTP)
1	Fonctionnement autonome sans synchronisation
2 ^[1]	Synchronisation DCF
3 ^[1]	Code de série MOBATIME
4 ^[1]	MOBALine
5 ^[1]	24 V VDC impulsions, intervalles d'une minute
6 ^[1]	Impulsions 24 V VDC, intervalles d'une demi-minute
7 ^[1]	24 V VDC impulsions, intervalles de secondes
8 ^[1]	DCF-FSK- IRIG-B standard, IRIG-B 123, IRIG-B DIEM, AFNOR A, AFNOR C
9 ^[1]	Code DCF actif
10 ^[2]	GPS
11 ^[3]	RS-485
12 ^{[3][4]}	Paramètres partagés de l'horloge maître

^[1] uniquement pour l'horloge numérique synchronisée par la variante LGC

^[2] uniquement pour l'horloge numérique synchronisée par la variante GPS

^[3] uniquement avec l'option RS-485

^[4] disponible uniquement lorsque le menu ShrE élément E7 (Partage du temps) est réglé sur la valeur **2**

6.3. Fuseaux horaires de l'horloge mère

Ce chapitre fournit des éclaircissements sur la fonctionnalité du système d'horloge maître dans la transmission simultanée de l'heure locale principale et des fuseaux horaires préconfigurés.

Les utilisateurs ont la possibilité de sélectionner et d'afficher n'importe lequel de ces fuseaux horaires préconfigurés.



Si l'élément **o4** / **o5** est réglé sur la valeur **0**, l'heure reçue sur l'horloge numérique sera réglée en fonction du Fuseau horaire du réglage de l'heure et de la date (élément d2 du menu DISP).

Si vous définissez un fuseau horaire préconfiguré sur votre horloge numérique, celle-ci héritera de la définition de l'heure de l'horloge mère (le Fuseau horaire du réglage de l'heure et de la date - élément d2 du menu DISP - doit être réglé sur la valeur **A**).

6.3.1. Fuseaux horaires MOBALine



Ce réglage n'est disponible que pour les horloges digitales avec la variante LGC.



Menu : SYNC
Objet : o4
Valeurs : 1-20, 0

Vous pouvez choisir parmi une série de valeurs:

Valeur(s)	Description
1–20	Fuseaux horaires préconfigurés
0	Arrêt

6.3.2. Fuseaux horaires MOBATIME du serveur



Ce paramètre n'est disponible que pour les horloges digitales avec variante NTP, PoE, WiFi et WiFi5.



Menu : SYNC
Objet : o5
Valeurs : 1–15, 0

Vous pouvez choisir parmi une série de valeurs:

Valeur(s)	Description
1–15	Fuseaux horaires préconfigurés
0	Arrêt

6.4. Paramètres de transmission pour RS-485



Ces réglages ne sont disponibles que pour les horloges numériques dotées de l'option RS-485.

6.4.1. Nombre de bits d'arrêt



Menu : SYNC
Objet : 10
Valeurs : 1, 2

Un ou plusieurs bits d'arrêt suivent les bits de données, indiquant la fin de la trame de données. Les bits d'arrêt assurent la synchronisation et le cadrage.

Vous pouvez choisir parmi les valeurs suivantes:

Valeur	Description
1 (valeur par défaut)	Bits d'arrêt
2	Bits d'arrêt

6.4.2. Parité



Menu :	SYNC
Objet :	11
Valeurs :	n, o, E

La parité est un mécanisme utilisé pour détecter les erreurs dans la transmission des données entre les appareils du réseau RS-485. Elle implique l'inclusion d'un bit supplémentaire, appelé bit de parité, dans chaque trame de données. Le bit de parité est utilisé pour vérifier si les données transmises ont été reçues correctement.

Vous pouvez choisir parmi les valeurs suivantes:

Valeur	Description
n	Pas de parité
o	Parité impaire
E (valeur par défaut)	Parité paire

6.5. Délai d'attente pour l'indication de l'état sans synchronisation



Menu :	SYNC
Objet :	12
Valeurs :	to* (sous-menu accessible)

Elle sert de mécanisme déterminant pour l'indication de l'état sans synchronisation. Cette approche repose sur l'établissement d'un intervalle de temps prédéfini (délai d'attente) pendant lequel un événement attendu doit se produire. Si l'événement ne se produit pas dans le délai spécifié, il sert d'indication d'un état particulier.

Sous-menu **to** pour définir le délai de signalisation d'un état sans synchronisation

Valeur	Description
ddd	Valeur du délai d'attente en heures réglée chiffre par chiffre dans la plage 1–255 heures

6.6. Décalage de l'heure affichée



Menu :	SYNC
Objet :	13
Valeurs :	oF* (sous-menu accessible)

Le décalage de l'heure affichée fait référence à l'ajustement d'une valeur d'heure affichée pour refléter une différence de temps par rapport à un point de référence. Ce décalage permet aux utilisateurs d'afficher des informations temporelles qui correspondent à leurs préférences ou à leurs besoins.

Sous-menu **oF** pour le réglage du décalage de l'heure affichée

Valeur	Description
–ddd	Valeur du délai d'attente en multiples de 10 ms, réglée chiffre par chiffre dans la plage –999 à 999 (*10 ms) La plage de chaque chiffre est de 0 à 9 – = valeur de décalage négative (par exemple –150 → valeur de décalage –1,5 s)

7 Paramètres du réseau



Les paramètres réseau ne sont disponibles que pour les variantes NTP, PoE, PoE+, WiFi ou WiFi5 de l'horloge numérique.

Résumé des paramètres réseau

Point de menu	Description	Valeur(s)
n1	Mode IP	0, 1, 2
n2	Mode de communication	0, 1
n3	Mode DHCPv4	0, 1
n4	Adresse IP	IP (sous-menu)
n5	Masque de sous-réseau	Su (sous-menu)
n6	Passerelle par défaut	Gt (sous-menu)
n7	Adresse de multidiffusion	Mc (sous-menu)
n8	Adresse NTP Unicast	Uc (sous-menu)
n9	Intervalle d'interrogation NTP	Pi (sous-menu)
10	Autoconfiguration d'adresses (SLAAC)	0, 1
11	Mode DHCPv6	0, 1
12	Mode WiFi	1, 2, 3
13	Mode multidiffusion pour la configuration de l'horloge numérique	0, 1
14	Protocole SNMP	0, 1
15	Serveur Web	0, 1
16	Mode de sécurité du serveur Web	0, 1, 2, 3
LOCL	Adresse locale du lien	sous-menu pour l'affichage de l'adresse IPv6
SLAC	Autoconfiguration SLAAC	sous-menu pour l'affichage de l'adresse IPv6
dHCP	Première adresse du DHCPv6	sous-menu pour l'affichage de l'adresse IPv6
MANU	Réglage manuel de l'adresse IPv6	sous-menu pour l'affichage de l'adresse IPv6

Point de menu	Description	Valeur(s)
PrEF	Préfixe de l'adresse IPv6 définie manuellement	sous-menu pour l'affichage de l'adresse IPv6
GAtE	Passerelle d'autoconfiguration SLAAC	sous-menu pour l'affichage de l'adresse IPv6
MAC	Adresse MAC	sous-menu permettant d'afficher l'adresse MAC

7.1. Mode IP



Menu :	NEt
Objet :	n1
Valeurs :	0 , 1, 2

Le mode IP fait référence à une configuration et à des paramètres spécifiques. Il définit la manière dont les appareils d'un réseau interagissent, comment ils sont adressés et comment les données sont acheminées.

Le mode IP détermine si les appareils d'un réseau utilisent IPv4 ou IPv6. IPv4 est la version la plus ancienne et la plus largement utilisée, tandis qu'IPv6 est conçu pour remédier aux limites d'IPv4 et s'adapter au nombre croissant d'appareils connectés.

Vous avez le choix entre plusieurs modes:

Valeur	Description
0 (par défaut)	NTP, PoE : IPv4 / IPv6 WiFi : non pris en charge
1	NTP, PoE : IPv4 WiFi : IPv4
2	NTP, PoE : IPv6 WiFi : non pris en charge

7.2. Mode de communication



Menu :	NEt
Objet :	n2
Valeurs :	0 , 1

Les modes de communication sont fondamentaux pour la manière dont les appareils interagissent et partagent les données dans un environnement réseau. Ces modes déterminent les règles, les protocoles et les mécanismes qui régissent le transfert des données.

La communication unicast consiste à envoyer des données d'une source à un appareil de destination spécifique. Il s'agit d'un mode de communication univoque.

La communication par multidiffusion consiste à envoyer des données à un groupe spécifique (groupe d'appareils, groupe de multidiffusion). Seuls les appareils qui ont rejoint le groupe de multidiffusion peuvent recevoir les données.

Vous pouvez choisir parmi les modes suivants:

Valeur	Description
0 (valeur par défaut)	Unicast
1	Multicast

7.3. Mode DHCPv4



Menu : NEt
 Objet : n3
 Valeurs : 0, 1

DHCPv4 (**D**ynamic **H**ost **C**onfiguration **P**rotocol for IP **v4**) est un protocole réseau utilisé pour automatiser et simplifier le processus d'attribution et de gestion des adresses IP et des informations de configuration réseau connexes au sein d'un réseau basé sur IPv4.

Vous pouvez activer ou désactiver DHCPv4:

Valeur	Description
0	DHCPv4 désactivé
1 (valeur par défaut)	DHCPv4 activé

7.4. Adresse IP



Menu : NEt
 Objet : n4
 Valeurs : IP* (sous-menu accessible)

Une adresse IP (**I**nternet **P**rotocol address) est une étiquette numérique unique attribuée à chaque appareil connecté à un réseau qui utilise le protocole Internet pour communiquer. Les adresses IP servent d'identifiants, permettant aux appareils d'envoyer et de recevoir des données entre eux sur un réseau.

7.4.1. Sous-menu pour l'affichage et la modification de l'adresse IPv4

Vous pouvez ici modifier les paramètres réseau IPv4 en mode manuel ou afficher les paramètres attribués à DHCPv4.

Valeur	Description	Gamme
A	1 st octet adresse IPv4	0–255, réglage chiffre par chiffre
b	2 nd octet adresse IPv4	0–255, réglage chiffre par chiffre
C	3 rd octet adresse IPv4	0–255, réglage chiffre par chiffre
d	4 th octet adresse IPv4	0–255, réglage chiffre par chiffre

7.5. Masque de sous-réseau



Menu :	NEt
Objet :	n5
Valeurs :	Su* (sous-menu accessible)

Le masque de sous-réseau est une valeur numérique utilisée dans les réseaux pour définir les limites et la division des adresses IP au sein d'un réseau. Il fonctionne en conjonction avec les adresses IP, aidant à déterminer quelle partie de l'adresse IP identifie le réseau et quelle partie identifie l'appareil individuel au sein de ce réseau.

7.5.1. Sous-menu pour l'affichage et la modification de l'adresse IPv4

Vous pouvez ici modifier les paramètres réseau IPv4 en mode manuel ou afficher les paramètres attribués à DHCPv4.

Valeur	Description	Gamme
A	1 st octet adresse IPv4	0–255, réglage chiffre par chiffre
b	2 nd octet adresse IPv4	0–255, réglage chiffre par chiffre
C	3 rd octet adresse IPv4	0–255, réglage chiffre par chiffre
d	4 th octet adresse IPv4	0–255, réglage chiffre par chiffre

7.6. Passerelle par défaut



Menu :	NEt
Objet :	n6
Valeurs :	Gt* (sous-menu accessible)

La passerelle par défaut est un dispositif clé du réseau qui facilite la communication entre les appareils d'un réseau local et les appareils des réseaux externes.

7.6.1. Sous-menu pour l'affichage et la modification de l'adresse IPv4

Vous pouvez ici modifier les paramètres réseau IPv4 en mode manuel ou afficher les paramètres attribués à DHCPv4.

Valeur	Description	Gamme
A	1 st octet adresse IPv4	0–255, réglage chiffre par chiffre
b	2 nd octet adresse IPv4	0–255, réglage chiffre par chiffre
C	3 rd octet adresse IPv4	0–255, réglage chiffre par chiffre
d	4 th octet adresse IPv4	0–255, réglage chiffre par chiffre

7.7. Adresse de Multicast



Menu :	NEt
Objet :	n7
Valeurs :	Mc* (sous-menu accessible)

L'adresse multidiffusion est un type spécialisé d'adresse IP utilisé dans les réseaux pour distribuer efficacement des paquets de données d'un expéditeur à plusieurs destinataires.

7.7.1. Sous-menu pour l'affichage et la modification de l'adresse IPv4

Vous pouvez définir ici l'adresse IPv4 du groupe de multidiffusion.



L'adresse multicast ne peut être définie que si le Mode de communication est réglé sur multicast (élément de menu NEt n2 réglé sur la valeur 1).

Valeur	Description	Gamme
A	1 st octet adresse IPv4	0–255, réglage chiffre par chiffre
b	2 nd octet adresse IPv4	0–255, réglage chiffre par chiffre
C	3 rd octet adresse IPv4	0–255, réglage chiffre par chiffre
d	4 th octet adresse IPv4	0–255, réglage chiffre par chiffre

7.8. Adresse NTP unicast



Menu :	NEt
Objet :	n8
Valeurs :	Uc* (sous-menu accessible)

L'adresse NTP unicast fait référence à l'adresse IP spécifique d'un serveur NTP ou d'une source de temps à laquelle un appareil envoie des demandes de synchronisation du temps.

7.8.1. Sous-menu pour l'affichage et la modification de l'adresse IPv4

Vous pouvez définir ici l'adresse IPv4 du serveur NTP unicast.

Valeur	Description	Gamme
A	1 st octet adresse IPv4	0–255, réglage chiffre par chiffre
b	2 nd octet adresse IPv4	0–255, réglage chiffre par chiffre
C	3 rd octet adresse IPv4	0–255, réglage chiffre par chiffre
d	4 th octet adresse IPv4	0–255, réglage chiffre par chiffre

7.9. Intervalle d'interrogation NTP



Menu :	NEt
Objet :	n9
Valeurs :	Pi* (sous-menu accessible)

L'intervalle d'interrogation NTP fait référence à la fréquence à laquelle un client NTP envoie des demandes de synchronisation du temps (interrogation NTP) à ses serveurs NTP configurés sur les pairs. Il détermine la fréquence à laquelle le client vérifie et ajuste son horloge interne pour maintenir une heure précise et synchronisée.

7.9.1. Sous-menu pour le réglage de l'intervalle d'interrogation NTP

Valeur	Description
ddd	Valeur de l'intervalle d'interrogation définie chiffre par chiffre dans une plage de 10 à 999 secondes La plage de chaque chiffre est de 0 à 9

7.10. Autoconfiguration d'adresses (SLAAC)



Menu :	NEt
Objet :	10
Valeurs :	0, 1

L'autoconfiguration des adresses (SLAAC) est une méthode de configuration des adresses IPv6 qui permet aux appareils d'attribuer et de configurer automatiquement leurs adresses IPv6 sur la base des informations fournies dans les messages d'annonce des routeurs. Elle simplifie le processus d'attribution des adresses IP dans les réseaux IPv6 et constitue un élément fondamental de l'architecture d'adressage IPv6.

Vous pouvez activer ou désactiver le SLAAC:

Valeur	Description
0	SLAAC désactivé
1 (valeur par défaut)	SLAAC activé

7.11. Mode DHCPv6



Menu :	NEt
Objet :	11
Valeurs :	0, 1

DHCPv6 (**D**ynamic **H**ost **C**onfiguration **P**rotocol for **IP v6**) est un protocole réseau utilisé pour attribuer dynamiquement des adresses IPv6 et des informations de configuration à des périphériques au sein d'un réseau IPv6. Le mode DHCPv6 détermine la manière dont la configuration des adresses IPv6 est gérée.

Vous pouvez activer ou désactiver le mode DHCPv6:

Valeur	Description
0	DHCPv6 désactivé
1 (valeur par défaut)	DHCPv6 activé

7.12. Mode WiFi



Ce réglage n'est disponible que pour les horloges digitales avec variante WiFi ou WiFi5



Menu : NEt
Objet : 12
Valeurs : 1, 2, 3

Les modes WiFi déterminent les capacités et les caractéristiques du réseau sans fil, notamment les débits de données, la portée et la compatibilité avec différents appareils.

La description des différents modes se trouve dans le chapitre Fonctionnement de l'horloge > Fonctionnement de l'horloge réseau > Modes de fonctionnement du WiFi .

Vous avez le choix entre plusieurs modes:

Valeur	Description
1 (valeur par défaut)	Réseau sans fil défini par l'utilisateur (défini via MOBA-NMS ou l'interface Web)
2	Réseau sans fil par défaut : MOBA-WIFI
3	Mode AP

7.13. Mode multidiffusion pour la configuration de l'horloge numérique



Menu : NEt
Objet : 13
Valeurs : 0, 1

Le mode multidiffusion pour la configuration d'une horloge numérique fait référence à une méthode de distribution des informations de configuration de l'heure et des mises à jour à plusieurs horloges numériques sur un réseau en utilisant la communication multidiffusion. Ce mode est couramment utilisé dans les scénarios où un grand nombre d'horloges numériques doivent être synchronisées avec un serveur de temps central.

Vous pouvez activer ou désactiver le mode multicast:

Valeur	Description
0	Désactiver le mode multicast
1 (valeur par défaut)	Activer le mode multicast

7.14. Protocole SNMP



Menu : NEt
Objet : 14
Valeurs : 0, 1

SNMP (**S**imple **N**etwork **M**anagement **P**rotocol) est un protocole de gestion de réseau largement utilisé dans les réseaux. Il est conçu pour surveiller et gérer les périphériques et les ressources réseau sur les réseaux IP. SNMP permet aux administrateurs de réseau de collecter des informations sur les appareils du réseau, de configurer leurs paramètres et de recevoir des notifications sur les événements du réseau.

Vous pouvez activer ou désactiver SNMP :

Valeur	Description
0	Désactiver SNMP
1 (valeur par défaut)	Activer SNMP

7.15. Serveur Web



Menu : NEt
Objet : 15
Valeurs : 0, 1

Grâce au serveur web, vous pouvez facilement configurer, visualiser et surveiller l'horloge numérique.

Vous pouvez activer ou désactiver le serveur web :

Valeur	Description
0	Désactiver le serveur web
1 (valeur par défaut)	Activer le serveur web

7.16. Mode de sécurité du serveur Web



Ce réglage n'est disponible (visible) que si le Serveur Web est activé – NEt menu item 15 réglé sur la valeur **1**.



Menu : NEt
Objet : 16
Valeurs : 0, 1, 2, 3

Ce paramètre vous permet de configurer le mode de sécurité du serveur web, qui détermine la manière dont les requêtes du serveur web sont traitées.

Les options sont:

Valeur(s)	Description
0 (valeur par défaut)	HTTP et HTTPS
1	HTTP uniquement
2	HTTPS uniquement
3	Redirection HTTP vers HTTPS

7.17. Lien Adresse locale



Menu : NEt
Objet : LOCL
Valeurs : *sous-menu accessible pour l'affichage de l'adresse IPv6*

L'adresse locale de liaison est un type d'adresse IPv6 utilisé pour la communication au sein d'un seul segment de réseau ou d'une liaison. Les adresses locales de lien sont conçues pour fonctionner sur le réseau local et ne sont généralement pas acheminées au-delà de ce segment de réseau.

7.17.1. Sous-menu pour l'affichage de l'adresse IPv6



Lire seulement

Nom de bloc de l'adresse IPv6	Valeur	Description	Gamme
-b1-	hhhh	Valeur hexadécimale du bloc 1er de l'adresse IPv6	Ne peut être modifié
-b2-	hhhh	Valeur hexadécimale du bloc 2e de l'adresse IPv6	Ne peut être modifié
-b3-	hhhh	Valeur hexadécimale du bloc 3e de l'adresse IPv6	Ne peut être modifié
-b4-	hhhh	Valeur hexadécimale du bloc 4e de l'adresse IPv6	Ne peut être modifié
-b5-	hhhh	Valeur hexadécimale du bloc 5e de l'adresse IPv6	Ne peut être modifié
-b5-	hhhh	Valeur hexadécimale du bloc 5e de l'adresse IPv6	Ne peut être modifié
-b6-	hhhh	Valeur hexadécimale du bloc 6e de l'adresse IPv6	Ne peut être modifié
-b7-	hhhh	Valeur hexadécimale du bloc 7e de l'adresse IPv6	Ne peut être modifié
-b8-	hhhh	Valeur hexadécimale du bloc 8e de l'adresse IPv6	Ne peut être modifié

7.18. Autoconfiguration SLAAC



Menu : NEt

Objet : SLAC

Valeurs : *sous-menu accessible pour l'affichage de l'adresse IPv6*

L'autoconfiguration d'adresses (SLAAC) est une méthode de configuration d'adresses IPv6 qui permet aux appareils d'attribuer et de configurer automatiquement leurs adresses IPv6 sur la base des informations fournies dans les messages d'annonce des routeurs. Elle simplifie le processus d'attribution des adresses IP dans les réseaux IPv6 et constitue un élément fondamental de l'architecture d'adressage IPv6.

7.18.1. Sous-menu pour l'affichage de l'adresse IPv6



Lire seulement

Nom de bloc de l'adresse IPv6	Valeur	Description	Gamme
-b1-	hhhh	Valeur hexadécimale du bloc 1er de l'adresse IPv6	Ne peut être modifié
-b2-	hhhh	Valeur hexadécimale du bloc 2e de l'adresse IPv6	Ne peut être modifié
-b3-	hhhh	Valeur hexadécimale du bloc 3e de l'adresse IPv6	Ne peut être modifié
-b4-	hhhh	Valeur hexadécimale du bloc 4e de l'adresse IPv6	Ne peut être modifié
-b5-	hhhh	Valeur hexadécimale du bloc 5e de l'adresse IPv6	Ne peut être modifié

Nom de bloc de l'adresse IPv6	Valeur	Description	Gamme
-b5-	hhhh	Valeur hexadécimale du bloc 5e de l'adresse IPv6	Ne peut être modifié
-b6-	hhhh	Valeur hexadécimale du bloc 6e de l'adresse IPv6	Ne peut être modifié
-b7-	hhhh	Valeur hexadécimale du bloc 7e de l'adresse IPv6	Ne peut être modifié
-b8-	hhhh	Valeur hexadécimale du bloc 8e de l'adresse IPv6	Ne peut être modifié

7.19. Première adresse du DHCPv6



Menu :	NEt
Objet :	dHCP
Valeurs :	<i>sous-menu accessible pour l'affichage de l'adresse IPv6</i>

Dans le cadre du DHCPv6, la première adresse demandée par un client est généralement une adresse IPv6 pour son interface réseau.

7.19.1. Sous-menu pour l'affichage de l'adresse IPv6



Lire seulement

Nom de bloc de l'adresse IPv6	Valeur	Description	Gamme
-b1-	hhhh	Valeur hexadécimale du bloc 1er de l'adresse IPv6	Ne peut être modifié
-b2-	hhhh	Valeur hexadécimale du bloc 2e de l'adresse IPv6	Ne peut être modifié
-b3-	hhhh	Valeur hexadécimale du bloc 3e de l'adresse IPv6	Ne peut être modifié
-b4-	hhhh	Valeur hexadécimale du bloc 4e de l'adresse IPv6	Ne peut être modifié
-b5-	hhhh	Valeur hexadécimale du bloc 5e de l'adresse IPv6	Ne peut être modifié
-b5-	hhhh	Valeur hexadécimale du bloc 5e de l'adresse IPv6	Ne peut être modifié
-b6-	hhhh	Valeur hexadécimale du bloc 6e de l'adresse IPv6	Ne peut être modifié
-b7-	hhhh	Valeur hexadécimale du bloc 7e de l'adresse IPv6	Ne peut être modifié
-b8-	hhhh	Valeur hexadécimale du bloc 8e de l'adresse IPv6	Ne peut être modifié

7.20. Définition manuelle de l'adresse IPv6



Menu :	NEt
Objet :	MANU
Valeurs :	<i>sous-menu accessible pour l'affichage de l'adresse IPv6</i>

Ici, vous pouvez voir l'adresse IPv6 définie manuellement qui a été définie d'une autre manière, par exemple via l'interface web.

7.20.1. Sous-menu pour l'affichage de l'adresse IPv6



Lire seulement

Nom de bloc de l'adresse IPv6	Valeur	Description	Gamme
-b1-	hhhh	Valeur hexadécimale du bloc 1er de l'adresse IPv6	Ne peut être modifié
-b2-	hhhh	Valeur hexadécimale du bloc 2e de l'adresse IPv6	Ne peut être modifié
-b3-	hhhh	Valeur hexadécimale du bloc 3e de l'adresse IPv6	Ne peut être modifié
-b4-	hhhh	Valeur hexadécimale du bloc 4e de l'adresse IPv6	Ne peut être modifié
-b5-	hhhh	Valeur hexadécimale du bloc 5e de l'adresse IPv6	Ne peut être modifié
-b5-	hhhh	Valeur hexadécimale du bloc 5e de l'adresse IPv6	Ne peut être modifié
-b6-	hhhh	Valeur hexadécimale du bloc 6e de l'adresse IPv6	Ne peut être modifié
-b7-	hhhh	Valeur hexadécimale du bloc 7e de l'adresse IPv6	Ne peut être modifié
-b8-	hhhh	Valeur hexadécimale du bloc 8e de l'adresse IPv6	Ne peut être modifié

7.21. Préfixe pour l'adresse IPv6 définie manuellement



Menu : NEt

Objet : PrEF

Valeurs : *sous-menu accessible pour l'affichage de l'adresse IPv6*

Le préfixe est une partie de l'adresse IPv6 qui représente le segment de réseau auquel appartient le périphérique ou l'interface réseau.

7.21.1. Sous-menu pour l'affichage de l'adresse IPv6



Lire seulement

Nom de bloc de l'adresse IPv6	Valeur	Description	Gamme
-b1-	hhhh	Valeur hexadécimale du bloc 1er de l'adresse IPv6	Ne peut être modifié
-b2-	hhhh	Valeur hexadécimale du bloc 2e de l'adresse IPv6	Ne peut être modifié
-b3-	hhhh	Valeur hexadécimale du bloc 3e de l'adresse IPv6	Ne peut être modifié
-b4-	hhhh	Valeur hexadécimale du bloc 4e de l'adresse IPv6	Ne peut être modifié
-b5-	hhhh	Valeur hexadécimale du bloc 5e de l'adresse IPv6	Ne peut être modifié
-b5-	hhhh	Valeur hexadécimale du bloc 5e de l'adresse IPv6	Ne peut être modifié
-b6-	hhhh	Valeur hexadécimale du bloc 6e de l'adresse IPv6	Ne peut être modifié

Nom de bloc de l'adresse IPv6	Valeur	Description	Gamme
-b7-	hhhh	Valeur hexadécimale du bloc 7e de l'adresse IPv6	Ne peut être modifié
-b8-	hhhh	Valeur hexadécimale du bloc 8e de l'adresse IPv6	Ne peut être modifié

7.22. Passerelle d'autoconfiguration SLAAC



Menu :	NEt
Objet :	GAtE
Valeurs :	<i>sous-menu accessible pour l'affichage de l'adresse IPv6</i>

Dans le contexte du SLAAC, la passerelle est un dispositif réseau critique qui fournit des informations de routage essentielles aux dispositifs IPv6. Il est chargé d'annoncer le préfixe et la longueur du préfixe du réseau, ce qui permet aux appareils de configurer automatiquement leurs adresses IPv6.

7.22.1. Sous-menu pour l'affichage de l'adresse IPv6



Lire seulement

Nom de bloc de l'adresse IPv6	Valeur	Description	Gamme
-b1-	hhhh	Valeur hexadécimale du bloc 1er de l'adresse IPv6	Ne peut être modifié
-b2-	hhhh	Valeur hexadécimale du bloc 2e de l'adresse IPv6	Ne peut être modifié
-b3-	hhhh	Valeur hexadécimale du bloc 3e de l'adresse IPv6	Ne peut être modifié
-b4-	hhhh	Valeur hexadécimale du bloc 4e de l'adresse IPv6	Ne peut être modifié
-b5-	hhhh	Valeur hexadécimale du bloc 5e de l'adresse IPv6	Ne peut être modifié
-b5-	hhhh	Valeur hexadécimale du bloc 5e de l'adresse IPv6	Ne peut être modifié
-b6-	hhhh	Valeur hexadécimale du bloc 6e de l'adresse IPv6	Ne peut être modifié
-b7-	hhhh	Valeur hexadécimale du bloc 7e de l'adresse IPv6	Ne peut être modifié
-b8-	hhhh	Valeur hexadécimale du bloc 8e de l'adresse IPv6	Ne peut être modifié

7.23. Adresse MAC



Menu :	NEt
Objet :	MAC
Valeurs :	<i>sous-menu accessible pour l'affichage de l'adresse MAC</i>

L'adresse MAC (**M**edia **A**ccess **C**ontrol) est un identifiant unique attribué à une carte d'interface réseau ou à un contrôleur dans un appareil. Elle sert d'adresse matérielle permettant de distinguer un appareil réseau d'un autre sur le réseau local.

7.23.1. Sous-menu permettant d'afficher l'adresse MAC



Seuls les deux derniers octets peuvent être définis dans des conditions particulières ; ces conditions n'ont pas encore été définies.

Objet	Description	Valeurs
L1	1 st octet de l'adresse MAC	0x00
L2	2 nd octet de l'adresse MAC	0x16
L3	3 rd octet de l'adresse MAC	0x91
L4	4 th octet de l'adresse MAC	0xFD, 0xFD
L5	5 th octet de l'adresse MAC	0x00–0xFF
L6	6 th octet de l'adresse MAC	0x00–0xFF

8 Réglages du capteur



Selon le type de capteur.

Résumé des paramètres du capteur

Point de menu	Description	Valeur(s)
t1	Type de capteur	P3, P2, P1, -, 0 , 1, 2, 3, 4, 5, 6, 7, 8, 9, 10, 11
t2	Correction de la température affichée	cT (sous-menu)
t3	Affichage des unités de température	0 , 1
t4	Unités de température	°C, °F
t6	Correction de l'humidité affichée	ch (sous-menu)
t7	Affichage des unités d'humidité	0 , 1
t8	Unités d'humidité	rh , Hr
10	Correction de la pression affichée	cP (sous-menu)
11	Affichage des unités de pression	0 , 1
12	Unité de pression	hp
14	Valeur de pré réglage de la température	PT (sous-menu)
15	Valeur de pré réglage de l'humidité	PH (sous-menu)
16	Valeur de la pression prédéfinie	PP (sous-menu)
17	Numéro d'entrée pour le capteur à fil unique	1 , 2
22	Type de protocole de communication du capteur LAN	1, 2
23	Adresse IP du capteur de réseau local	IP (sous-menu)

Les valeurs par défaut sont en **gras**.

8.1. Type de capteur



Menu : SENx
Objet : t1
Valeurs : P3, P2, P1, -, **0**, 1, 2, 3, 4, 5, 6, 7, 13, 14, 15

Il existe de nombreux types de capteurs, chacun optimisé pour une application particulière.

Vous pouvez choisir le type de capteur souhaité :

Valeur	Type de capteur
P3	Valeur pré réglée du TPHB

Valeur	Type de capteur
P2	Valeur de pré-réglage du TPH
P1	Valeur de pré-réglage TP
-	Pas de capteur
0 (valeur par défaut)	TP3/30
1	TPH 1m
2 [1]	TP LAN
3 [1]	TP LAN PoE
4 [1]	TPHP LAN
5 [1]	TPHP LAN PoE
6 [1]	TPH PoE
7 [1]	TPHB LAN
13 [1]	TP Shared
14 [1]	TPH Shared
15 [1]	TPHB Shared

[1] uniquement avec les variantes NTP, PoE, WiFi ou WiFi5

[2] uniquement avec l'option RS-485

[3] only with NTP, PoE, WiFi or WiFi5 variant and/or RS-485 option

8.2. Numéro d'entrée pour le capteur One-Wire



Menu : SENx
Objet : 17
Valeurs : 1 , 2

Vous pouvez choisir l'entrée TEMP1 ou TEMP2:

Valeur(s)	Description
1 (valeur par défaut)	Entrée TEMP1
2	Entrée TEMP2

8.3. Capteur de température

8.3.1. Correction de la température affichée



Menu :	SENx
Objet :	t2
Valeurs :	cT* (avec sous-menu accessible)

Ce réglage garantit la précision et la fiabilité de la température affichée. Les capteurs de température peuvent présenter des imprécisions inhérentes ou dériver avec le temps.

Sous-menu cT

Sous-menu pour le réglage de la correction de la température

Valeur(s)	Description	Gamme
-d.d	Réglage de la correction de la température affichée sur l'écran	- = valeur négative d.d = valeur de la correction fixée chiffre par chiffre, la plage de chaque chiffre étant de 0 à 9 Plage: -9,9 à 9,9 °C

8.3.2. Affichage des unités de température



Menu :	SENx
Objet :	t3
Valeurs :	0, 1

Vous pouvez activer ou désactiver l'affichage des unités de température:

Valeur(s)	Description
0	Désactivé (aucune unité affichée)
1 (valeur par défaut)	Activé (unités affichées)

8.3.3. Unités de température



Menu :	SENx
Objet :	t4
Valeurs :	°C, °F

Les unités du capteur de température sont les degrés Celsius ou Fahrenheit.

L'échelle Celsius est largement utilisée pour mesurer la température dans la plupart des pays du monde. Elle est basée sur le point de congélation (0 °C) et le point d'ébullition (100 °C) de l'eau sous pression atmosphérique standard au niveau de la mer. C'est l'unité par défaut utilisée par les capteurs de température.

L'échelle Fahrenheit est principalement utilisée aux États-Unis. Elle est basée sur le point de congélation (32 °F) et le point d'ébullition (212 °F) de l'eau sous la pression atmosphérique standard au niveau de la mer.

Vous pouvez choisir entre deux types d'unités de température :

Valeur(s)	Description
°C (unités par défaut)	Degrés Celsius

Valeur(s)	Description
°F	Degrés Fahrenheit

8.3.4. Valeur prédéfinie



Menu :	SENx
Objet :	14
Valeurs :	PT* (avec sous-menu accessible)

La valeur prédéfinie du capteur garantit l'affichage de la valeur que vous avez définie, quelle que soit la lecture du capteur ou même si le capteur n'est pas du tout connecté.

Vous pouvez régler ici la valeur de la température pré réglée.

Sous-menu PT

Sous-menu permettant de régler la valeur de la température pré réglée:

Valeur(s)	Description	Gamme
ddd	Réglage de la valeur de la température pré réglée	dd.d = valeur pré réglée chiffre par chiffre, la plage de chaque chiffre est de 0 à 9 Plage : -99 à 999
- . d	Réglage de la partie décimale	d = valeur Plage: 0 à 9

8.4. Capteur d'humidité

8.4.1. Correction de l'humidité affichée



Menu :	SENx
Objet :	t6
Valeurs :	cH* (avec sous-menu accessible)

Ce réglage garantit la précision et la fiabilité de l'humidité affichée. Les capteurs d'humidité peuvent présenter des imprécisions inhérentes ou dériver dans le temps.

8.4.1.1. Sous-menu cH

Sous-menu pour le réglage de la correction de l'humidité

Valeur(s)	Description	Gamme
- d . d	Réglage de la correction de l'humidité affichée à l'écran	- = valeur négative d.d = valeur de la correction fixée chiffre par chiffre, la plage de chaque chiffre étant de 0 à 9 Fourchette: -9,9 à 9,9

8.4.2. Affichage des unités d'humidité



Menu : SENx
 Objet : t7
 Valeurs : 0, 1

Vous pouvez activer ou désactiver l'affichage des unités d'humidité :

Valeur(s)	Description
0	Désactivé (aucune unité affichée)
1 (valeur par défaut)	Activé (unités affichées)

8.4.3. Unités d'humidité



Menu : SENx
 Objet : t8
 Valeurs : rH , Hr

L'humidité est représentée en unités d'humidité relative (rh ou Hr). L'humidité relative est l'unité la plus courante pour exprimer les niveaux d'humidité. Elle représente la quantité de vapeur d'eau dans l'air en pourcentage de la quantité maximale de vapeur d'eau que l'air peut contenir à une température et une pression données.

Les valeurs d'humidité relative vont de 0 % (air complètement sec) à 100 % (air saturé, où l'air ne peut plus contenir d'humidité).

Vous avez le choix entre deux types d'unités d'humidité relative:

Valeur(s)	Description
rH (unité par défaut)	Humidité relative
Hr	

8.4.4. Valeur prédéfinie



Menu : SENx
 Objet : 15
 Valeurs : PH* (avec sous-menu accessible)

La valeur prédéfinie du capteur garantit l'affichage de la valeur que vous avez définie, quelle que soit la lecture du capteur ou même si le capteur n'est pas du tout connecté.

Vous pouvez régler ici la valeur d'humidité pré-réglée.

8.4.4.1. Sous-menu PH

Sous-menu de réglage de la valeur d'humidité pré-réglée

Valeur(s)	Description	Gamme
dd	Réglage de la valeur d'humidité pré réglée	dd.d = valeur pré réglée chiffre par chiffre, la plage de chaque chiffre est de 0 à 9 Plage : -99 à 99
-.d	Réglage de la partie décimale	d = valeur Plage: 0 à 9

8.5. Capteur de pression

8.5.1. Correction de la pression affichée



Menu :	SENx
Objet :	10
Valeurs :	cP* (avec sous-menu accessible)

Ce réglage garantit la précision et la fiabilité de la pression affichée. Les capteurs de pression peuvent présenter des imprécisions inhérentes ou dériver avec le temps.

8.5.1.1. Sous-menu cP

Sous-menu pour le réglage de la correction de la pression

Valeur(s)	Description	Gamme
-ddd	Réglage de la correction de la pression affichée à l'écran	- = valeur négative ddd = valeur de la correction fixée chiffre par chiffre, la plage de chaque chiffre étant de 0 à 9 Plage : -999 à 999

8.5.2. Affichage des unités de pression



Menu :	SENx
Objet :	11
Valeurs :	0, 1

Vous pouvez activer ou désactiver l'affichage des unités de pression:

Valeur(s)	Description
0	Désactivé (aucune unité affichée)
1 (valeur par défaut)	Activé (unités affichées)

8.5.3. Unités de pression



Menu : SENx
Objet : 12
Valeurs : hp

La pression est une mesure de la force appliquée à une surface donnée. L'unité par défaut du capteur de pression est l'Hectopascal (hPa, sur le capteur elle est affichée comme **hp**). Elle équivaut à 100 Pa.

Il est utile pour exprimer la pression atmosphérique à différentes altitudes et pour suivre les changements de pression atmosphérique qui peuvent indiquer des schémas météorologiques.

Il n'y a qu'une seule unité de pression disponible:

Valeur(s)	Description
hp	Hectopascal

8.5.4. Valeur prédéfinie



Menu : SENx
Objet : 16
Valeurs : PP* (avec sous-menu accessible)

La valeur prédéfinie du capteur garantit l'affichage de la valeur que vous avez définie, quelle que soit la lecture du capteur ou même si le capteur n'est pas du tout connecté.

Cette fonction permet de régler la valeur de pression prédéfinie.

8.5.4.1. Sous-menu PP

Sous-menu pour le réglage de la valeur de pression pré-réglée

Valeur(s)	Description	Gamme
dddd	Réglage de la valeur de pression pré-réglée	dd.d = valeur pré-réglée chiffre par chiffre, la plage de chaque chiffre est de 0 à 9 Plage: 0 à 9999
-.d	Réglage de la partie décimale	d = valeur Plage: 0 à 9

8.6. Capteur LAN



Disponible uniquement avec les variantes NTP, PoE, WiFi ou WiFi5.

8.6.1. Type de protocole de communication



Menu :	SENx
Objet :	22
Valeurs :	1, 2

Le type de protocole de communication pour les capteurs LAN dépend des exigences spécifiques des capteurs et de l'infrastructure de réseau utilisée.

Vous pouvez choisir entre le protocole de communication Modbus ou Spinel:

Valeur(s)	Description
1	Modbus
2	Spinel

8.6.2. Adresse IP



Menu :	SENx
Objet :	23
Valeurs :	IP* (avec sous-menu accessible)

Une adresse IP (I nternet P rotocol address) est une étiquette numérique unique attribuée à chaque appareil connecté à un réseau qui utilise le protocole Internet pour communiquer.

Les adresses IP servent d'identifiants, permettant aux appareils d'envoyer et de recevoir des données entre eux sur un réseau.

8.6.2.1. Sous-menu IP

Sous-menu pour le réglage de l'adresse IP

Vous pouvez ici définir l'adresse IP du capteur.

Valeur(s)	Description	Gamme
A	1 st octet adresse IPv4	0–255, réglage chiffre par chiffre
b	2 nd octet adresse IPv4	0–255, réglage chiffre par chiffre
C	3 rd octet adresse IPv4	0–255, réglage chiffre par chiffre
d	4 th octet adresse IPv4	0–255, réglage chiffre par chiffre

9 Réglages du chronomètre

Résumé des réglages du chronomètre

Point de menu	Description	Valeur(s)
PreS	Heure de démarrage du chronomètre	sous-menu
h1	Sens du comptage	1 , 2, 3, 4
h2	Mode de contrôle	1 , 2, 3, 4, 5, 6
h3	Unité de comptage	1 , 2, 3, 4
h4	Fermeture du contact	0 , 1–30, C
h6	Connexion au clavier externe	0 , 1
h7	Timeout to Switch to Defaul Display for BRB	0 , 1–99

Les valeurs par défaut sont en **gras**.

9.1. Heure de départ du chronomètre



Menu :	StoP
Objet :	PreS
Valeurs :	<i>sous-menu</i>

Ce réglage est essentiel pour définir l'heure de départ du chronomètre pour le comptage descendant.

Sous-menu de réglage de l'heure de départ du chronomètre

Article affiché	Valeur(s)	Description	Gamme
HH : MM	HH	Réglage horaire	Plage 0–99
	MM	Réglage en minutes	Plage 0–59
SS . HsHs	SS	Réglage des secondes	Plage 0–59
	HsHs	Réglage 1/100e de seconde	Plage 0–99

9.2. Sens du comptage



Menu :	StoP
Objet :	h1
Valeurs :	1 , 2, 3, 4

Le sens de comptage du chronomètre indique s'il compte vers le haut ou vers le bas (avec arrêt à zéro ou redémarrage automatique à partir d'une valeur de temps spécifiée ou maintien du comptage jusqu'à des valeurs négatives).

Vous pouvez choisir de compter vers le haut ou vers le bas:

Valeur	Description
1 (valeur par défaut)	Vers le haut
2	Vers le bas à partir d'une valeur temporelle définie, avec arrêt à zéro
3	Vers le bas à partir d'une valeur de temps définie, avec redémarrage automatique à partir de la valeur de temps spécifiée
4	Vers le bas à partir d'une valeur de temps définie, jusqu'à zéro et en maintenant le comptage dans des valeurs négatives

9.3. Mode de contrôle



Menu :	StoP
Objet :	h2
Valeurs :	1 , 2, 3, 4, 5, 6

Vous pouvez choisir entre plusieurs modes de contrôle :

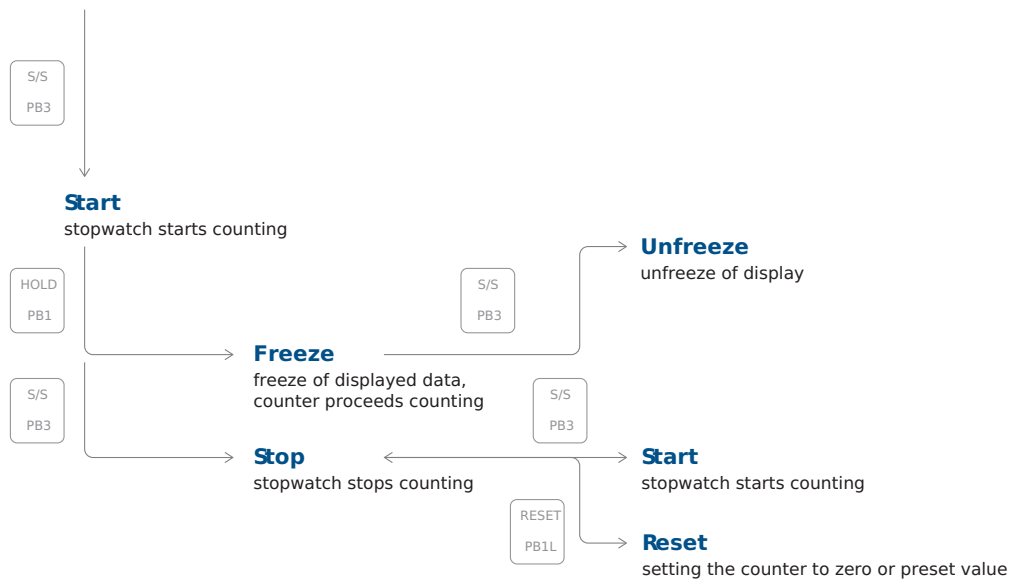
Valeur	Description
1 (valeur par défaut)	Mode de contrôle 1
2	Mode de contrôle 2
3	Mode de contrôle 3
4	Mode de contrôle 4
5	Mode de contrôle 5
6	Mode de contrôle 6

9.3.1. Mode de contrôle 1

Bouton de la télécommande	Bouton-poussoir	Fonction
S/S	PB3	Modification de START - STOP - UNFREEZE de l'affichage (si l'affichage est figé)
HOLD	PB1	Gel des données affichées avec le compteur en cours de comptage
RESET	PB1L	Mise à zéro du compteur en mode STOP pour le comptage ascendant, ou retour à une valeur pré-réglée dans tous les autres sens de comptage

Stopwatch display

display of zeroes or preset value

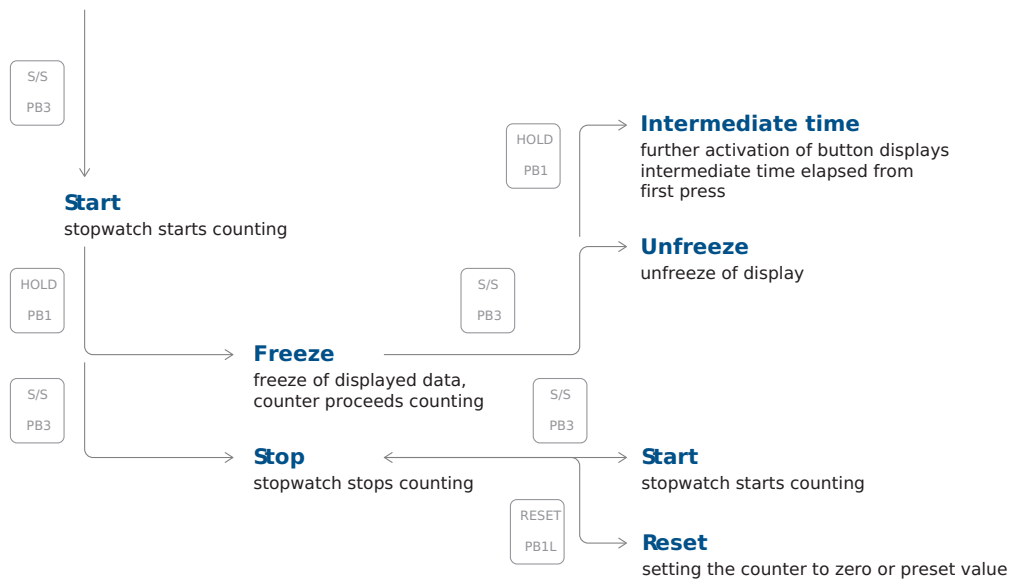


9.3.2. Mode de contrôle 2

Bouton de la télécommande	Bouton-poussoir	Fonction
S/S	PB3	Modification de START - STOP - UNFREEZE de l'affichage (si l'affichage est figé)
HOLD	PB1	La première pression sur le bouton-poussoir bloque l'affichage sur le temps atteint et laisse tourner le compteur ; l'activation suivante du bouton-poussoir affiche le temps intermédiaire écoulé à partir de la première pression
RESET	PB1L	Remise à zéro du compteur en mode STOP pendant le comptage, retour à la valeur pré réglée dans les autres modes de comptage

Stopwatch display

display of zeroes or preset value

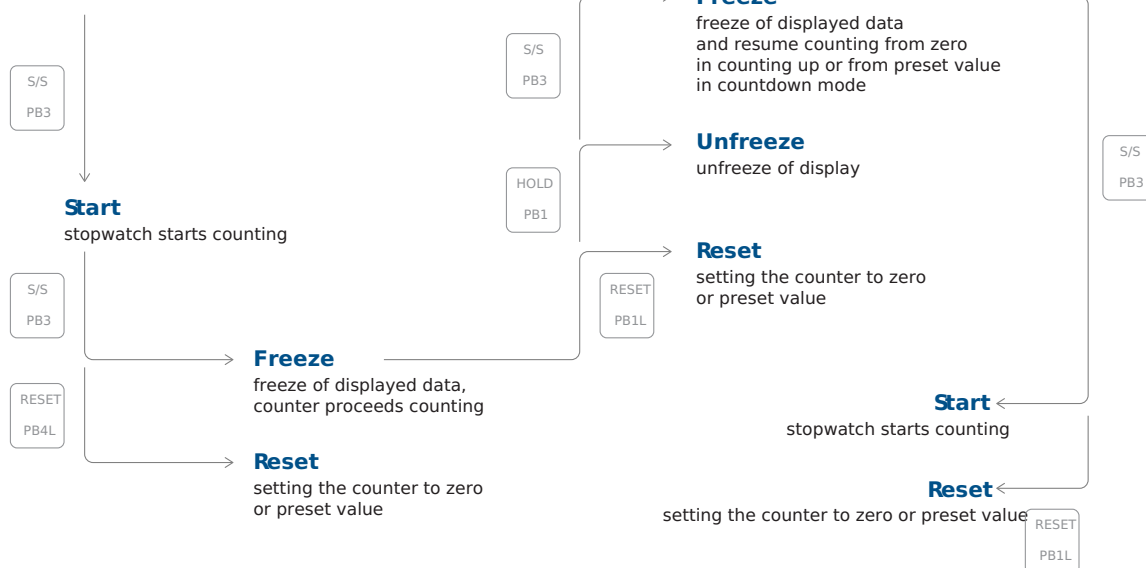


9.3.3. Mode de contrôle 3

Bouton de la télécommande	Bouton-poussoir	Fonction
S/S	PB3	Décompte à partir de zéro ou de la valeur prééglée en mode compte à rebours, l'appui suivant sur le bouton-poussoir provoque le gel de l'affichage et la reprise du comptage à partir de zéro Décompte à partir de zéro ou de la valeur prééglée en mode compte à rebours
HOLD	PB1	Déverrouillage de l'affichage, laissant le compteur continuer à compter
RESET	PB1L	Remise à zéro du compteur ou retour à la valeur prééglée suivi de l'arrêt du compteur

Stopwatch display

display of zeroes or preset value

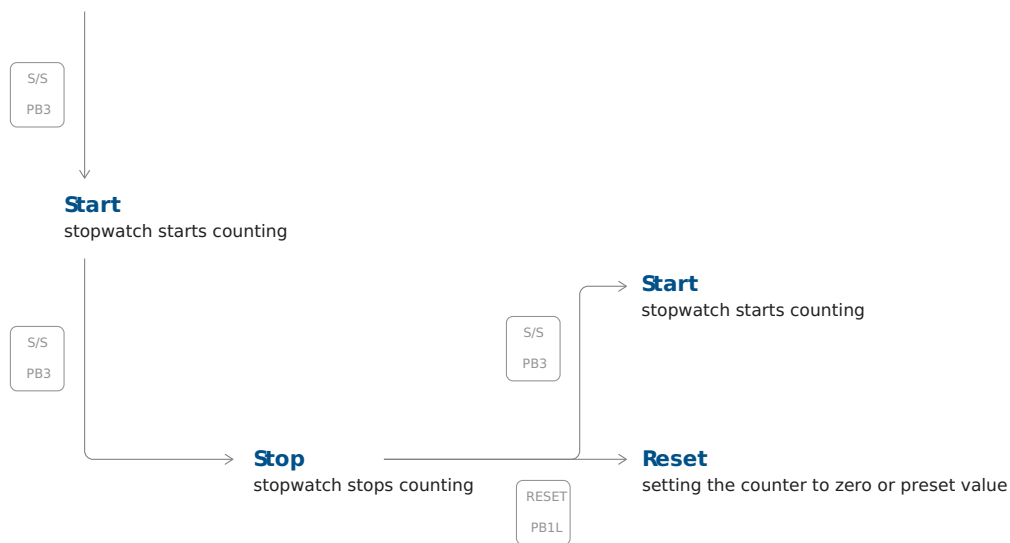


9.3.4. Mode de contrôle 4

Bouton de la télécommande	Bouton-poussoir	Fonction
S/S	PB3	Déclenchement du compteur
HOLD	PB1	Arrêter le compteur
RESET	PB1L	Remise à zéro du compteur ou retour à la valeur prééglée avec arrêt du compteur

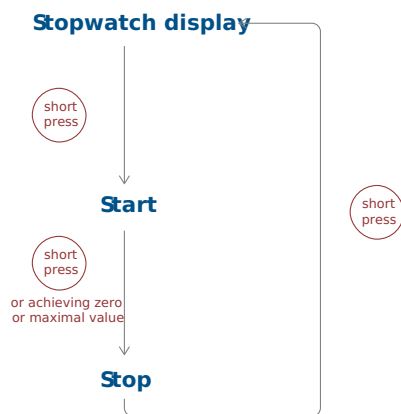
Stopwatch display

display of zeroes or preset value



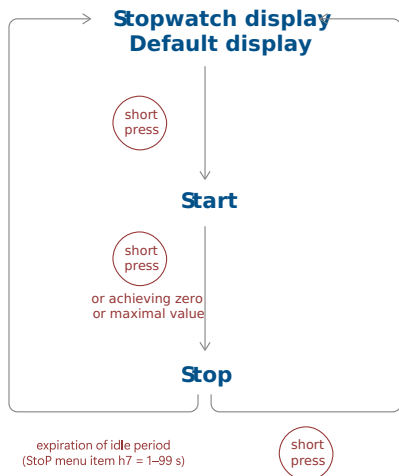
9.3.5. Mode de contrôle 5

Bouton de la télécommande	Bouton-poussoir	Fonction
S/S	BRB10	Autre possibilité: <ol style="list-style-type: none"> Démarrage Arrêter Remise à zéro



9.3.6. Mode de contrôle 6

Bouton de la télécommande	Bouton-poussoir	Fonction
S/S	BRB10	Autre possibilité: <ol style="list-style-type: none"> Affichage du chronomètre + Démarrage Arrêter Affichage par défaut + Réinitialisation



L'affichage par défaut peut être défini dans le menu DISP point d3 (Constantes de temps) :

1. **Affichage OFF**



Si le menu DISP item d3 est réglé sur la valeur 4 (affichage continu du chronomètre), l'affichage s'éteindra à l'expiration de la période d'inactivité ou après une brève pression sur le bouton.

2. **Affichage de l'heure, de la date ou de la température**

Si le menu DISP item d3 est réglé sur la valeur 0, 1, 2, 3, 5, 6 ou U, l'écran basculera sur l'affichage de l'heure, de la date ou de la température à l'expiration d'une période d'inactivité ou d'une brève pression sur le bouton.

9.4. Unité de comptage



Menu : StoP
Objet : h3
Valeurs : 1, 2, 3, 4

L'unité de comptage du chronomètre détermine la façon dont le temps est divisé et affiché pendant que le chronomètre fonctionne. L'unité de comptage varie en fonction de la conception et de l'utilisation du chronomètre.

Vous pouvez choisir parmi différentes unités de comptage:

Valeur	Description
1 (valeur par défaut)	Comptage par incréments de 1/100 de seconde (avec l'affichage à 4 chiffres, le comptage se poursuit jusqu'à 59,99 secondes et continue ensuite avec l'affichage des minutes : secondes), jusqu'à 59 minutes et 59,99 secondes au maximum
2	Comptage par incréments de 1 seconde (avec un affichage à 4 chiffres, le comptage se poursuit jusqu'à 59 minutes et 59 secondes, puis avec l'affichage des heures : minutes), jusqu'à 23 heures, 59 minutes et 59 secondes au maximum
3	Décompte par pas de 1 minute, jusqu'à 23 heures et 59 minutes
4	Comptage par périodes après un jour la soustraction ou l'addition a toujours lieu vers minuit, capacité de comptage jusqu'à 9999 jours, lorsque le comptage est arrêté, les points sont affichés après le dernier chiffre

9.5. Fermeture de contact



Ce paramètre n'est disponible qu'avec l'option REL.



Menu : StoP
Objet : h4
Valeurs : 0, 1–30, C

La fermeture du contact du chronomètre est une opération fondamentale utilisée dans diverses applications où un chronométrage précis est nécessaire, comme dans les sports, les expériences scientifiques, la cuisine et bien d'autres domaines.

Vous pouvez configurer la fermeture de contact du chronomètre ou la désactiver:

Valeur	Description
0 (valeur par défaut)	Fonction désactivée
1-30	Période de contact pour les chronomètres, passant par zéro lors du fonctionnement en mode compte à rebours, à partir d'une valeur prédéfinie
C	Le contact est fermé pendant le comptage actif

9.6. Connexion au clavier externe



Menu : StoP
Objet : h6
Valeurs : 0, 1

Vous pouvez activer ou désactiver la connexion du clavier externe:

Valeur	Description
0 (valeur par défaut)	Fonction désactivée
1	Connecté



Si le clavier externe est connecté, les capteurs de température TP3/30m et TPHP **ne peuvent pas être connectés**.

9.7. Délai pour passer à l'affichage par défaut pour BRB



Menu : StoP
Objet : h7
Valeurs : 0, 1–99

Vous pouvez définir ici le délai de commutation vers l'affichage par défaut après avoir appuyé sur le bouton BRB10.

Vous pouvez soit désactiver, soit régler le temps en secondes:

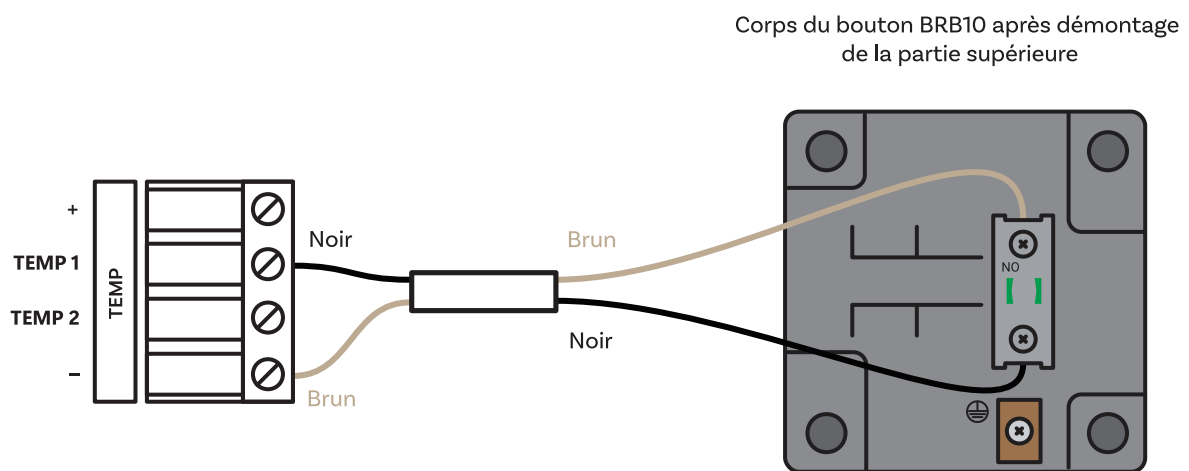
Valeur	Description
0 (valeur par défaut)	Fonction désactivée

Valeur	Description
1-99	Temps en secondes pour passer à l'affichage par défaut après avoir arrêté le chronomètre ou atteint le temps cible

9.8. Connexion BRB10

Le bouton BRB10 est connecté par le contact **NO** au connecteur **TEMP**.

1. Brancher le câble **brun** dans **-**.
2. Connecter le câble **noir** à **T1**.



10 Réglages de l'heure et de la date



Utilisez ces paramètres uniquement pour le mode autonome ou lors de l'utilisation d'une ligne d'impulsion.

Résumé des réglages de l'heure et de la date

Point de menu	Description	Valeur(s)
HH:MM	Heure	Sous-menu Time Setting
DD.MM.	Date	sous-menu de réglage de la date et de l'année
20YY	Year	sous-menu de réglage de la date et de l'année

10.1. L'heure



Menu : tIME
 Objet : HH:MM
 Valeurs : *sous-menu*

Vous pouvez ici régler l'heure affichée.

Sous-menu pour le réglage de l'heure

Valeur	Description	Gamme
HH	Réglage de l'heure	Plage 0–23
MM	Établissement du procès-verbal	Plage 0–59

10.2. Date et année



Menu : tIME
 Objet : DD. MM., 20YY
 Valeurs : *sous-menu*

Vous pouvez ici configurer la date et l'année affichées.

Sous-menu pour le réglage de la date (et de l'année)

Valeur	Description	Gamme
DD	Réglage du jour	Plage 1–31
MM	Réglage du mois	Plage 1–12
YY	Réglage de l'année	Plage 0–99



Si la date programmée est en dehors de la plage valide lors de la sauvegarde de l'année programmée, elle sera automatiquement corrigée. Le menu ne sera pas sauvegardé, il reviendra au début du réglage du jour et il faudra repasser par tout le menu de réglage pour confirmer ou modifier les changements de date proposés.

11 Paramètres du système

Résumé des paramètres du système

Point de menu	Description	Valeur(s)
c0	Outils de diagnostic	1, 2, 3, 4, 5, 6, 7, 8
c1	Réinitialisation d'usine	0, 1
c2	Mise à jour du micrologiciel via USB Paramètres du processus	0, 1 (sous-menu)
c3	Adresse de l'horloge pour la télécommande IR Nouveau depuis la version r7.15	1-99
c4	Verrouillage automatique de la télécommande IR Nouveau depuis la version r7.15	1-60, U
c5	Réduction de la luminosité de l'écran	0, -1, -2, -3, -4, -5
c6	Correction du capteur de lumière	5, 4, 3, 2, 1, 0, -1, -2, -3, -4, -5
c7	Réglage individuel de la luminosité des chiffres Nouveau depuis la version r8.02	sous-menu di
c8	Réglage individuel de la luminosité des points Nouveau depuis la version r8.02	sous-menu do

Les valeurs par défaut sont en **gras**.



Les éléments de menu indiqués par **ligne rouge** peuvent ne pas être disponibles pour tous les utilisateurs. Leur disponibilité peut varier en fonction de la configuration de l'appareil.

Les éléments du menu pourraient être disponibles pour tous les utilisateurs dans les versions futures.

11.1. Outils de diagnostic



Menu : SYSt
Objet : c0
Valeurs : 1, 2, 3, 4, 5, 6, 7, 8

Les outils de diagnostic sont un ensemble de fonctions et d'outils spécialisés qui vous permettent de contrôler les fonctions de l'horloge.

Vous pouvez choisir parmi les valeurs suivantes:

Valeur(s)	Description
1 * (valeur par défaut)	Test d'affichage
2 *	Affichage des alarmes actives

Valeur(s)	Description
3 *	Affichage de la température interne
4 *	Affichage des résultats des tests
5 *	Affichage de l'écart d'étalonnage
6 *	Menu de diagnostic DCF passif
7 *	Affichage des diagnostics de qualité de la ligne
8 *	Menu diagnostic GPS

*Toutes les valeurs ont un sous-menu accessible.

11.1.1. Afficher le sous-menu de test

Après avoir saisi cet élément, tous les segments de l'écran s'allument.



Affichage à 4 chiffres



Affichage à 6 chiffres



11.1.2. Sous-menu Alarmes actives

Valeur(s)	Description
AL:--	Si une alarme n'est pas active
AL:xx	xx représente le bit d'alarme actif (pour naviguer entre les bits actifs, utilisez  ou )

11.1.3. Sous-menu Température interne

Valeur(s)	Description
dd °C	dd représente la température interne en °C Exemple: 25 °C

11.1.4. Sous-menu Résultats des tests

Valeur(s)	Description
PASS	Testé en production avec succès
FAIL	Testé en production avec un résultat négatif

Valeur(s)	Description
Not	Non testé en production

11.1.5. Sous-menu Écart d'étalonnage

Valeur(s)	Description
-- --	Écart d'étalonnage supérieur à 1000 ppm
0xxx	Écart d'étalonnage supérieur à 100 ppm
xx.xx	Écart d'étalonnage inférieur à 100 ppm

Une déviation négative est indiquée par un point allumé sur le premier chiffre.

L'étalonnage en cours est indiqué par un point décimal clignotant.

11.1.6. Menu de diagnostic DCF passif

xx:yz – affichage pendant la minute, c'est-à-dire lors de la réception de bits



Valeur(s)	Description
xx	Nombre de bits reçus dans la minute en cours, idéalement le compteur correspond à la valeur des secondes en cours (plage 0–58)
y	Valeur du dernier bit reçu (valeur 0 ou 1)
z	Le nombre de télégrammes consécutifs reçus avec le temps qui ont été décodés sans erreur Plage de 0 à 9, la valeur supérieure à 9 est affichée avec un point décimal, c'est-à-dire 9.

Au bout d'une minute complète (ou en cas de pause d'environ 2 secondes entre les bits entrants), c'est-à-dire en supposant que l'ensemble du télégramme a été reçu, un écran s'affiche et indique le résultat du traitement du télégramme :

Valeur(s)	Description
--:--z	Indique le traitement réussi du télégramme DCF, lorsque z indique la valeur actuelle du compteur de télégrammes reçus consécutifs
Er:dd	La valeur dd correspond aux états possibles énumérés ci-dessous:
0x01	nombre incorrect de bits reçus
0x02	bit de départ manquant pour le début du télégramme
0x04	bit de départ manquant pour la réception de l'heure
0x08	erreur de parité lors du décodage de la valeur des minutes
0x10	erreur de parité lors du décodage de la valeur des heures
0x20	erreur de parité dans le décodage de la date

Valeur(s)	Description
0x40	plage de temps décodée non valide
0x80	plage de dates décodée non valide

11.1.7. Sous-menu de diagnostic de la qualité de la ligne

Les différents paramètres sont affichés sous forme de sous-menus. Vous pouvez passer d'un paramètre à l'autre en appuyant sur  ou .

Valeur(s)	Description
Sc	sous-menu type de source de signal de synchronisation détecté
Sc:--	la source de synchronisation n'est pas encore identifiée lorsque auto est sélectionné
Sc:xx	la valeur xx indique le type du lien identifié, la valeur affichée correspond à la description du menu SYNC item o2 (Type de synchronisation)
u	sous-menu qualité du signal de synchronisation détecté
u---	le signal de synchronisation n'est pas encore correctement détecté
uxxx	la valeur xxx correspond au pourcentage de la qualité de traitement du signal de synchronisation
Er	nombre d'erreurs de traitement du signal de synchronisation sous-menu
Er:xx	valeur xx dans l'intervalle 0-99
Er:99.	la valeur du compteur est supérieure à 99
t	décompte du temps limite en secondes pour redémarrer le processus de détection du signal de synchronisation sous-menu
txxx	valeur xxx comprise entre 0 et 999
t999.	la valeur du compteur est supérieure à 999
Si le traitement du signal est réussi, le compte à rebours n'atteint jamais zéro	
St	sous-menu traitement des signaux de synchronisation
St:xx	la valeur xx correspond aux états possibles :
0	inconnue
1	ligne détectée
2	trame de ligne détectée
3	cadre de ligne vérifié
4	temps de ligne détecté

Valeur(s)	Description
5	fuseau horaire détecté

11.1.8. Sous-menu de diagnostic GPS

Valeur(s)	Description
St	État du GPS
EE	Erreur du module GPS. Absence de présence ou de communication.
--	GPS non détecté
2d	2D Fix – GPS détecté en mode 2D
3d	Fixation 3D – GPS détecté en mode 3D
Su	Nombre de satellites utilisés pour calculer la position
SA	Nombre de satellites disponibles
PP	Précision de la détermination de la position (PDOP)
HI	Le plus élevé PDOP < 1,0
1-2	Haut
2-5	Bon
5-10	Suffisante
10-20	Faible
L0	Très faible PDOP > 20

11.2. Réinitialisation d'usine



Menu : SYSt
 Objet : c1
 Valeurs : 0, 1

Vous pouvez choisir parmi une série de valeurs:

Valeur(s)	Description
0 (valeur par défaut)	Pas de fonction
1 *	Invoquer la réinitialisation d'usine, puis entrer dans le Sous-menu de la réinitialisation d'usine

11.2.1. Sous-menu pour la réinitialisation d'usine

Valeur(s)	Description
FAC	L'inscription FAC clignote, confirmer OK ou PB2 invoquera les réglages par défaut.



Dans les cas où une mauvaise configuration a fait entrer l'horloge dans une boucle de réinitialisation (rendant cet élément de menu ou le menu généralement inaccessible), utilisez Réinitialisation d'usine à l'aide des boutons-poussoirs et du bouton de réinitialisation.

11.3. Mise à jour du micrologiciel via les paramètres du processus USB

✓ Ajouté dans la version r7.07.



Disponible uniquement pour la variante LGC ou GPS.



Menu : SYSt
Objet : c2
Valeurs : 0, 1* (avec sous-menu accessible)

La mise à jour des microprogrammes est un processus de mise à niveau des logiciels intégrés dans un appareil matériel. Ces mises à jour peuvent apporter divers avantages, tels que des corrections de bogues ou de nouvelles fonctionnalités. Cette configuration permet de mettre à jour le micrologiciel de l'horloge via une clé USB contenant un fichier de mise à jour.

Vous pouvez choisir parmi ces valeurs :

Valeur(s)	Description
0 (valeur par défaut)	Pas de fonction
1 *	Lancer le processus de mise à jour du micrologiciel Entrer dans le sous-menu de la mise à jour du micrologiciel

11.3.1. Sous-menu pour la mise à jour du micrologiciel

Valeur(s)	Description
FU:xx	L'inscription FU:xx clignote, où xx représente l'état de signalisation de l'USB
FU:1-99	le processus de copie d'un fichier
FU: 0	L'initialisation de la clé USB est OK
FU:-1	La clé USB n'est pas chargée
FU:-2	fichier de mise à jour introuvable
FU:-3	fichier non valide pour l'appareil
FU:-4	erreur inconnue

Pour l'état 0, la confirmation de **OK** ou **PB2L** lance le processus de mise à jour ; si le fichier sur le lecteur est OK, le processus de copie démarre et sa progression est affichée sous la forme d'un nombre positif dans l'intervalle 1-99.

11.4. Adresse de l'horloge pour la télécommande IR



Si la version de votre firmware est **r7.14** ou inférieure, vous pouvez trouver ce réglage dans les réglages du menu DISP item d8 .



Menu : SYSt
Objet : c3
Valeurs : 1–99

L'adresse de l'horloge d'une télécommande IR est un identifiant spécifique attribué à l'horloge numérique. Ce code sert d'« adresse » unique qui permet à la télécommande de communiquer et de contrôler l'horloge en question. L'adresse de contrôle de l'horloge est essentielle pour s'assurer que les signaux et les commandes de la télécommande sont reçus par l'appareil cible.

Vous pouvez choisir parmi une série de valeurs:

Valeur(s)	Description
1–99	Définir l'adresse de l'horloge



Pour plus d'informations, voir Affichage de l'adresse de l'horloge .

11.5. Verrouillage automatique de la télécommande IR



Si la version de votre firmware est **r7.14** ou inférieure, vous pouvez trouver ce réglage dans les réglages du menu DISP item d9 .



Menu : SYSt
Objet : c4
Valeurs : 1–60, U

Cette fonction assure le verrouillage de la réception IR de l'horloge numérique après une période d'inactivité spécifique (depuis la dernière pression sur un bouton de la télécommande IR), évitant ainsi les pressions involontaires sur les boutons de la télécommande IR.

Vous pouvez choisir parmi une série de valeurs:

Valeur(s)	Description
1–60 (minutes)	Temps en minutes pour le verrouillage automatique depuis la dernière pression sur un bouton de la télécommande IR
U	Le verrouillage automatique est désactivé



Pour plus d'informations, voir Verrouillage automatique .

11.6. Verrouillage de la télécommande



Si la version de votre micrologiciel est **r7.14** ou inférieure, vous pouvez trouver ces réglages dans les réglages du menu dISP.

L'horloge peut être verrouillée contre toute opération non autorisée ou non désirée à l'aide de la télécommande.



Pour régler l'adresse de l'horloge de la télécommande IR, naviguez jusqu'à Adresse de l'horloge (élément c3 du menu SYST)

Pour régler le verrouillage automatique de la télécommande IR après un certain temps, naviguez jusqu'à Verrouillage automatique de la télécommande IR (élément de menu SYST c4).

11.6.1. Verrouillage manuel

Pour verrouiller toutes les horloges dans le rayon d'action de la télécommande IR, appuyez longuement sur la touche **F2**. Le verrouillage de l'horloge est indiqué par l'affichage de **LOC** sur l'écran de l'horloge.

11.6.2. Verrouillage automatique

Le verrouillage automatique de l'horloge après x minutes (réglable dans SYST menu item c4) n'est pas indiqué sur l'écran.

11.6.3. Affichage de l'adresse de l'horloge

L'affichage de l'adresse est activé par une pression longue sur la touche **F3** et est indiqué sur l'écran par la mention **Axx**.

xx représente l'adresse définie avec un zéro initial.



A01 → Adresse de l'horloge 1

11.6.4. Déverrouiller l'horloge

Pour déverrouiller toutes les horloges dans le rayon d'action de la télécommande IR, appuyez longuement sur la touche **F1**. Le déverrouillage de l'horloge est indiqué par l'affichage de **UNL** sur l'écran de l'horloge.

Pour déverrouiller uniquement une horloge spécifique avec une adresse spécifique, appuyez sur la touche **F1** suivie de l'adresse de l'horloge en format à deux chiffres avec un zéro en tête. Ainsi, pour une horloge avec l'adresse 5, la séquence sera la suivante :

F1 0 5

Un déverrouillage réussi est indiqué par l'affichage de **UNL** sur l'écran de l'horloge.

11.7. Diminution de la luminosité de l'écran

✓ Ajouté dans la version r8.0.



Menu : SYSt
Objet : c5
Valeurs : 0, -1, -2, -3, -4, -5

La réduction de la luminosité de l'écran est une fonction qui ajuste la luminosité de l'écran en fonction de conditions spécifiques ou des préférences de l'utilisateur.

Vous pouvez choisir parmi une série de valeurs:

Valeur	Description
0	Diminution de la luminosité de l'écran 0
-1	Diminution de la luminosité de l'écran de -10%
-2	Diminution de la luminosité de l'écran -20%

Valeur	Description
-3	Diminution de la luminosité de l'écran de 30 %
-4	Diminution de la luminosité de l'écran -40%
-5	Diminution de la luminosité de l'écran -50%

11.8. Correction du capteur de lumière

✓ Ajouté dans la version r8.0.



Menu : SYSt
Objet : c6
Valeurs : 5, 4, 3, 2, 1, 0, -1, -2, -3, -4, -5

Le paramètre de correction du capteur de lumière est une fonction conçue pour optimiser la précision et les performances du capteur de lumière utilisé pour ajuster automatiquement la luminosité de l'écran.

Vous pouvez choisir parmi une série de valeurs:

Valeur	Description
5	Correction du capteur de lumière 50
4	Correction du capteur de lumière 40
3	Correction du capteur de lumière 30
2	Correction du capteur de lumière 20
1	Correction du capteur de lumière 10%
0	Correction du capteur de lumière 0
-1	Correction du capteur de lumière -10 %
-2	Correction du capteur de lumière -20%
-3	Correction du capteur de luminosité -30%
-4	Correction du capteur de lumière -40%
-5	Correction du capteur de lumière -50%

11.9. Réglage individuel de la luminosité des chiffres

✓ Ajouté dans la version r8.02.



Cet élément de menu peut ne pas être disponible pour tous les utilisateurs. Sa disponibilité peut varier en fonction de la configuration de l'appareil.

Cet élément de menu pourrait être disponible pour tous les utilisateurs dans les versions futures.

	Menu :	SYSSt
	Objet :	c7
	Valeurs :	sous-menu di

Ce paramètre vous permet de régler la luminosité de chaque chiffre. Chaque chiffre est réglé séparément, avec des valeurs allant de 0 à E (valeurs 0 - 9, puis valeurs A - E). Cette fonction est utile lorsque certains chiffres sont plus lumineux que d'autres et qu'il faut équilibrer leur luminosité.

Entrez dans le sous-menu **di** en appuyant sur **PB2L** ou **OK** sur la télécommande IR:

Sous-menu **di**

Valeur	Description	Gamme
· 00. : 00.	Réglage de la luminosité de l'affichage des différents chiffres (la valeur réglée clignote)	0 - E
· 00. : 00. ° ° .		
· 00. : 00. : 00.		

11.9.1. Procédure de paramétrage

- Entrez dans le sous-menu **di** en appuyant sur **PB2L** ou **OK** sur la télécommande IR. Le premier chiffre clignote.
- Réglez la luminosité souhaitée entre 0 (aucune modification de la luminosité) et E (réduction maximale de la luminosité):
 - Pour augmenter la valeur définie (augmenter la réduction de la luminosité), appuyez sur la touche **PB2** ou sur la touche **+** de la télécommande IR.
 - Pour diminuer la valeur réglée, appuyez sur la touche **PB1** ou **-** de la télécommande IR.
- Si vous êtes satisfait de la luminosité réglée, appuyez sur **PB2L** ou **OK** sur la télécommande IR pour passer au chiffre suivant. Le chiffre suivant clignote. Répétez la procédure.
- Si vous êtes satisfait de la luminosité de tous les chiffres, appuyez sur **PB2L** ou **OK** sur la télécommande IR jusqu'à la fin. Les valeurs réglées seront automatiquement enregistrées et vous reviendrez à l'option de menu SYSSt **c7:di**.

11.10. Réglage individuel de la luminosité des points

✓ Ajouté dans la version r8.02.



Cet élément de menu peut ne pas être disponible pour tous les utilisateurs. Sa disponibilité peut varier en fonction de la configuration de l'appareil.

Cet élément de menu pourrait être disponible pour tous les utilisateurs dans les versions futures.



Menu :	SYSSt
Objet :	c8
Valeurs :	sous-menu do

Ce paramètre vous permet de régler la luminosité de chaque point. Chaque point est ajusté séparément, avec des valeurs allant de 0 à E (valeurs 0 - 9, puis valeurs A - E). Cette fonction est utile lorsque certains points sont plus lumineux que d'autres et qu'il faut équilibrer leur luminosité.

Entrez dans le sous-menu **do** en appuyant sur **PB2L** ou **OK** sur la télécommande IR :

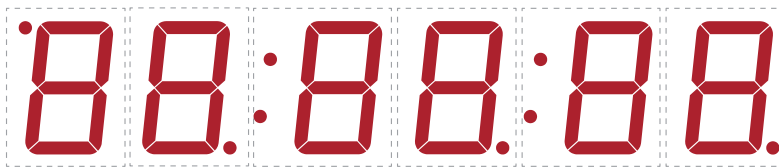
Sous-menu **do**

Valeur	Description	Gamme
·00.:00.	Réglage de la luminosité de l'affichage des points individuels (le chiffre clignote - voir le tableau ci-dessous pour plus d'informations)	0 - E
·00.:00. °°.		
·00.:00.:00.		

11.10.1. Procédure de paramétrage

- Entrez dans le sous-menu **do** en appuyant sur **PB2L** ou **OK** sur la télécommande IR. Le premier chiffre clignote (il indique le réglage de la luminosité du premier point).

Pour plus d'informations sur les chiffres représentant les points, voir la figure ou le tableau ci-dessous.



- Réglez la luminosité du point de votre choix, de 0 (aucune modification de la luminosité) à E (réduction maximale de la luminosité) :
 - Pour augmenter la valeur définie (augmenter la réduction de la luminosité), appuyez sur la touche **PB2** ou sur la touche **+** de la télécommande IR.
 - Pour diminuer la valeur réglée, appuyez sur la touche **PB1** ou **-** de la télécommande IR.
- Si vous êtes satisfait de la luminosité réglée, appuyez sur **PB2L** ou **OK** sur la télécommande IR pour passer au réglage du point suivant. Le chiffre représentant le point suivant clignote. Répétez la procédure.
- Si vous êtes satisfait de la luminosité de tous les points, appuyez sur **PB2L** ou **OK** sur la télécommande IR jusqu'à la fin. L'appareil enregistre automatiquement les valeurs réglées et retourne à l'élément de menu SYSt **c8:do**.

Chiffres > Points

Chiffre clignotant	Set Point
Premier chiffre	Point dans le coin supérieur gauche (indication AM / PM)
Deuxième chiffre	Point dans le coin inférieur droit à côté du deuxième chiffre
Troisième chiffre	Premier colon
Quatrième chiffre	Point dans le coin inférieur droit à côté du quatrième chiffre
Cinquième chiffre ^[1]	Deuxième colon (pour la configuration de l'affichage 4 + 2 chiffres, les deux points ne sont pas affichés)
Sixième chiffre	Point dans le coin inférieur droit à côté du sixième chiffre

^[1] Uniquement pour la configuration de l'affichage de 4 + 2 ou 6 chiffres.

12 Modes d'alimentation

✔ Ajouté dans la version r7.14.

L'horloge numérique est compatible avec les modes d'extinction et d'économie d'énergie. Il s'agit de modes dans lesquels l'affichage de l'horloge est désactivé afin de réduire la consommation d'énergie.

Résumé des modes d'alimentation

Point de menu	Description	Valeur(s)
P1	Power OFF	0, 1
P2	Power SAVE	0, 1
P3	Heure de démarrage du mode économie d'énergie	St (sous-menu)
P4	Heure de fin du mode Power SAVE	Ed (sous-menu)

12.1. Mise hors tension



Menu : Powr
 Objet : P1
 Valeurs : 0, 1

Ce mode garantit que l'affichage de l'horloge est éteint en permanence. L'horloge ne réagit à aucune pression sur les boutons de la télécommande ou sur les boutons-poussoirs.

Activation par le menu:

Valeur(s)	Description
0	Pas de fonction
1	Arrêt immédiat de l'affichage de l'horloge

En remplacement de la télécommande IR, l'activation du mode d'arrêt peut se faire par un appui long sur **DISP** à partir des **écrans principaux** (affichage de l'heure, de la date, du chronomètre, ...).

Après confirmation, l'écran passe immédiatement en mode « Power OFF » et s'éteint. L'entrée dans ce mode est indiquée par l'affichage de **OFF** pendant 1 seconde.

Pour quitter le mode, appuyez longuement sur la touche **DISP** de la télécommande IR ou appuyez longuement sur **PB1** ou **PB2**. L'écran s'allume à nouveau.

L'activation peut également être effectuée via l'onglet **Mode** de l'interface web.

- Overview
- Network
- Time
- Time zone
- Mode
- Sensors
- Supervision
- General
- Command
- Authentication
- Logout

Mode

General

Display brightness	<input type="text" value="2"/>
Time display format	<input type="text" value="24"/>
Display alternating mode	<input type="text" value="Continuous display time"/>
IR auto lock time	<input type="text" value="U"/>
Time display zeros	<input type="text" value="Yes"/>
Date display zeros	<input type="text" value="Yes"/>
Display current derating	<input type="text" value="no derating"/>
Light measurement correction	<input type="text" value="no correction"/>
Stopwatch keyboard connected	<input type="text" value="No"/>

Display alternating mode - display intervals

Time	<input type="text" value="6 s"/>
Date	<input type="text" value="3 s"/>
Calendar week	<input type="text" value="off"/>
Temperature 1	<input type="text" value="off"/>
Humidity 1	<input type="text" value="off"/>
Pressure 1	<input type="text" value="off"/>
Temperature 2	<input type="text" value="off"/>
Humidity 2	<input type="text" value="off"/>
Pressure 2	<input type="text" value="off"/>

Power

Power OFF	<input type="text" value="No"/>
Power save mode	<input type="text" value="Enable"/>
Save mode start	<input type="text" value="08:01"/>
Save mode end	<input type="text" value="08:02"/>

12.2. Économie d'énergie



Menu : Powr
 Objet : P2
 Valeurs : 0, 1

Mode automatique dans lequel l'affichage de l'horloge s'éteint à l'intervalle de temps défini. Si l'on appuie sur l'un des boutons-poussoirs ou sur la télécommande IR, l'écran s'allume brièvement. A ce moment, l'horloge peut être utilisée normalement.

Après 10 secondes écoulées depuis la dernière pression sur la touche ou le bouton-poussoir, l'affichage de l'horloge s'éteint à nouveau.

L'entrée dans ce mode est indiquée par l'affichage de **SLP** pendant 1 seconde .

Activation du mode économie d'énergie:

Valeur(s)	Description
0	Mode économie d'énergie désactivé
1	Mode économie d'énergie activé

L'activation peut également être effectuée via l'onglet **Mode** de l'interface web .

- Overview
- Network
- Time
- Time zone
- Mode
- Sensors
- Supervision
- General
- Command
- Authentication
- Logout

Mode

General

Display brightness

Time display format

Display alternating mode

IR auto lock time

Time display zeros

Date display zeros

Display current derating

Light measurement correction

Stopwatch keyboard connected

Display alternating mode - display intervals

Time

Date

Calendar week

Temperature 1

Humidity 1

Pressure 1

Temperature 2

Humidity 2

Pressure 2

Power

Power OFF

Power save mode

Save mode start

Save mode end



Les sous-menus suivants sur l'heure de début et de fin ne sont accessibles que si le mode d'économie d'énergie est activé.

12.2.1. Heure de démarrage du mode économie



Menu : Powr
Objet : P3
Valeurs : St* (*sous-menu accessible*)

Ce sous-menu permet de régler l'heure de démarrage du mode Save :

Valeur(s)	Description	Gamme
HH	Réglage de l'heure	Plage 0–23
MM	Établissement du procès-verbal	Plage 0–59

12.2.2. Heure de fin du mode de sauvegarde



Menu : Powr
Objet : P4
Valeurs : Ed* (*sous-menu accessible*)

Ce sous-menu permet de régler l'heure de fin du mode Save :

Valeur(s)	Description	Gamme
HH	Réglage de l'heure	Plage 0–23
MM	Établissement du procès-verbal	Plage 0–59

13 Mode partage

✔ Ajouté dans la version r8.0.



Disponible uniquement pour les horloges numériques synchronisées par la variante Ethernet et/ou avec l'option RS-485.

Le mode de partage permet de partager certains paramètres, valeurs et fonctions entre plusieurs appareils. On suppose que pour chaque paramètre partagé, il y a un appareil maître et plusieurs appareils esclaves. L'appareil maître envoie les valeurs partagées, et les appareils esclaves les reçoivent et les appliquent.

Actuellement, les paramètres suivants peuvent être partagés :

- Mode d'affichage
- Chronomètre
- Relais
- Luminosité
- Écran
- Capteur
- L'heure



Pour un paramètre individuel, il ne doit pas y avoir plus d'un dispositif de contrôle sur le canal partagé commun (port UDP ou RS485). Dans le cas contraire, les horloges subordonnées afficheront des informations incorrectes ou risqueront de se comporter de manière erronée.

Résumé des paramètres du mode partage

Point de menu	Description	Valeur(s)
E0	Réglage de l'interface	0, 1
E1	Réglage du port UDP	sous-menu Pt
E2	Partage du mode d'affichage (affichage par défaut, chronomètre)	0, 1, 2
E3	Partage du chronomètre	0, 1, 2
E4	Relais de partage	0, 1, 2
E5	Partage de la luminosité de l'écran	0, 1, 2
E6	Partage d'écran	0, 1, 2
E7	Partage du temps	0, 1, 2
10	Partage du capteur 1	0, 1, 2
11	Partage du capteur 2	0, 1, 2
20	Réglage du chronomètre local	0, 1

13.1. Réglage de l'interface



Menu : ShrE
Objet : E0
Valeurs : 0, 1



Ce paramètre n'est disponible que si l'horloge numérique est une variante Ethernet et comprend également l'option RS-485.

Paramétrage de l'interface par laquelle le partage aura lieu.

Valeur	Description
0	LAN
1	RS-485

13.2. Paramétrage du port UDP



Menu : ShrE
Objet : E1
Valeurs : Pt* (sous-menu accessible)



Disponible uniquement si l'option clocks include Ethernet and LAN interface for sharing est sélectionnée (menu ShrE élément E0 (Interface Setting) is set to value 0).

Pour définir la valeur du port UDP, entrez dans le sous-menu Pt et définissez le port UDP de votre choix à l'aide des éléments suivants. Le port UDP est défini au format `xyyy`, plage : 1 – 65535. Le port par défaut est 65533.

Sous-menu Pt pour définir le port UDP

Valeur	Description	Gamme
A	Port UDP, réglage par milliers	xx
b	Port UDP, réglage des unités	yyy



Vous ne pouvez pas sélectionner un port actuellement utilisé par un autre service. Par défaut, les ports 65532 et 65534 sont occupés.

13.3. Partage du mode d'affichage (affichage par défaut, chronomètre)



Menu : ShrE
Objet : E2
Valeurs : 0, 1, 2

Partage des informations sur l'affichage de l'écran principal (heure, date, etc.) ou du chronomètre.

Valeur	Description
0	Désactivé
1	Maître
2	Esclave

13.4. Partage du chronomètre



Menu : ShrE
Objet : E3
Valeurs : 0, 1, 2

Partage du chronomètre avec son mode et ses paramètres (sens de comptage, valeur de départ, etc.).



Afin d'afficher la valeur correcte du chronomètre, l'horloge de l'esclave doit être synchronisée.

Si les horloges esclaves doivent avoir des réglages de chronomètre différents, réglez le menu ShrE élément 20 (Réglages du chronomètre local) sur la valeur **1**.

Valeur	Description
0	Désactivé
1	Maître
2	Esclave

13.5. Partage du relais



Menu : ShrE
Objet : E4
Valeurs : 0, 1, 2

Partage de l'état du relais (l'horloge esclave peut ne pas être équipée de l'option REL, mais son état virtuel peut être partagé).

Valeur	Description
0	Désactivé
1	Maître
2	Esclave

13.6. Partage de la luminosité de l'écran



Menu : ShrE
Objet : E5
Valeurs : 0, 1, 2

Partage de la luminosité de l'écran.

La luminosité souhaitée de l'écran peut être réglée dans le menu DISP élément d1 (Luminosité de l'écran).

Valeur	Description
0	Désactivé
1	Maître
2	Esclave

13.7. Partage d'écran



Menu :	ShrE
Objet :	E6
Valeurs :	0, 1, 2

Partage direct de l'écran. La navigation dans les menus et les actions similaires sont également partagées.

Valeur	Description
0	Désactivé
1	Maître
2	Esclave

13.8. Partage du temps



Menu :	ShrE
Objet :	E7
Valeurs :	0, 1, 2



Disponible uniquement pour l'interface RS-485 (menu ShrE élément E0 réglé sur la valeur **1**).

Partage du temps entre l'horloge maître et l'horloge esclave.

Dans les horloges esclaves, la synchronisation avec ce paramètre partagé peut alors être réglée dans le menu SYNC élément o2 (Type de synchronisation) à la valeur **12**. Bien qu'elle ne soit pas aussi précise que la synchronisation directe à partir d'autres sources.

Valeur	Description
0	Désactivé
1	Maître
2	Esclave

13.9. Partage du capteur 1



Menu :	ShrE
Objet :	10
Valeurs :	0, 1, 2

Partage des valeurs mesurées par le capteur 1. Dans les horloges esclaves, un capteur virtuel partagé 1 peut alors être défini comme type de capteur dans le menu SENx élément t1 (Type de capteur).

Valeur	Description
0	Désactivé
1	Maître
2	Esclave

13.10. Partage du capteur 2



Menu :	ShrE
Objet :	11
Valeurs :	0, 1, 2

Partage des valeurs mesurées par le capteur 2. Dans les horloges esclaves, un capteur virtuel partagé 2 peut alors être défini comme type de capteur dans le menu SENx élément t1 (Type de capteur) .

Valeur	Description
0	Désactivé
1	Maître
2	Esclave

13.11. Réglage du chronomètre local



Menu :	ShrE
Objet :	20
Valeurs :	0, 1

Si ce paramètre est désactivé, les horloges esclaves ne partageront pas les paramètres du chronomètre avec l'horloge maître.

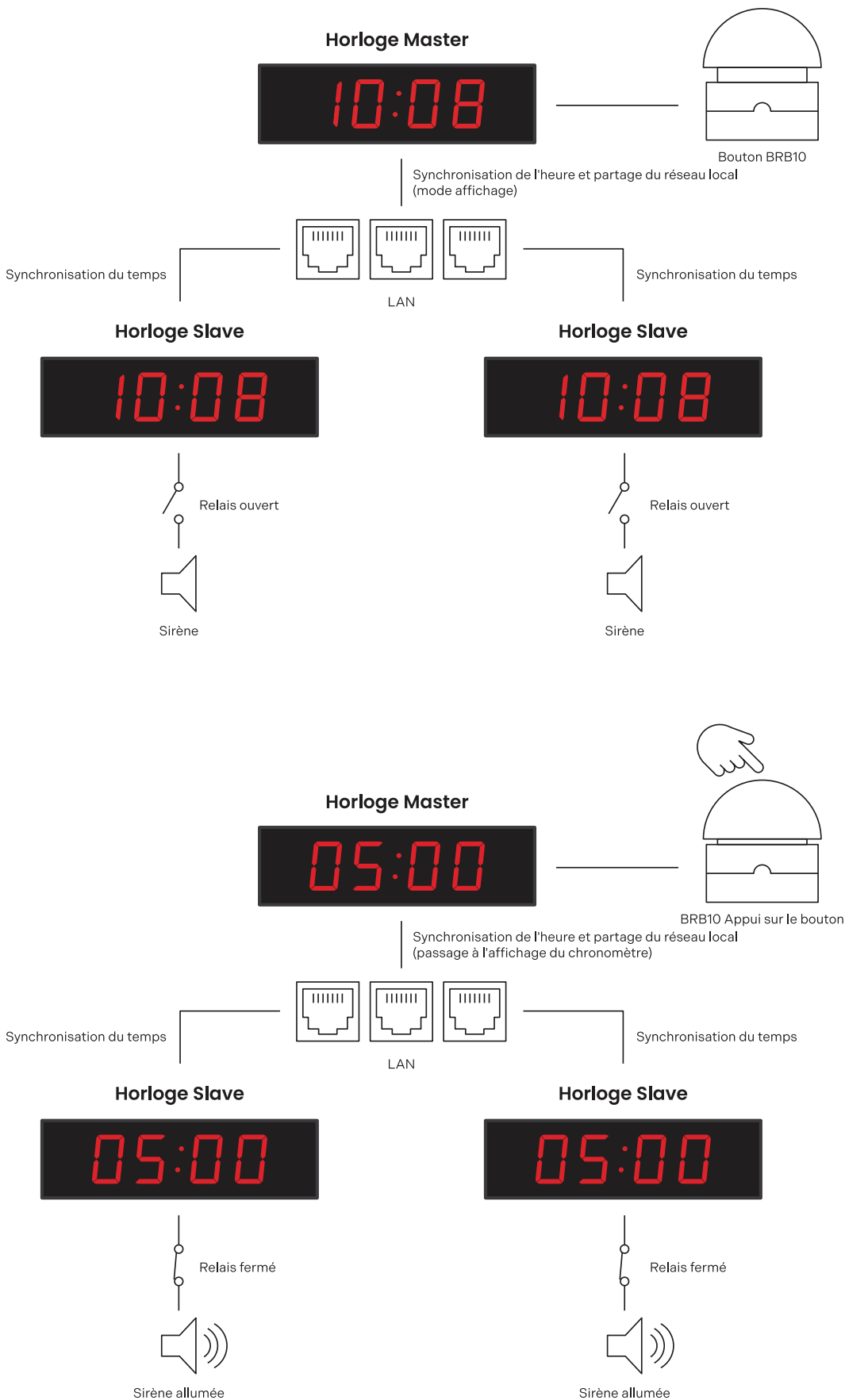
Valeur	Description
0	Désactivé
1	Activé

13.12. Exemples de paramètres de mode de partage

Partage du chronomètre et des relais sur le réseau local avec passage automatique au chronomètre

Description de la connexion

- Plusieurs horloges synchronisées par le protocole NTP (variante NTP / PoE / WiFi) connectées à un réseau commun.
- Une horloge maître avec le BRB10 connecté, les autres horloges esclaves avec les sirènes connectées à leurs relais.
- Source de synchronisation de toutes les horloges Serveur NTP (par exemple pool.ntp.org)
- Affichage par défaut de l'heure, lorsque le BRB est activé, transition vers l'affichage du chronomètre et démarrage du compte à rebours de 5 minutes, relais activé



Paramètres de l'horloge principale

Paramètres de partage

Paramètres	Menu	Objet	Valeur
Partage du mode d'affichage en tant que maître	ShrE	E2	1
Partage du chronomètre en tant que maître	ShrE	E3	1
Partage du relais en tant que maître	ShrE	E4	1

Autres paramètres

Paramètres	Menu	Objet	Valeur
Chronomètre en mode compte à rebours	StoP	h1	2
Période de compte à rebours du chronomètre 5 min	StoP	PrES	00:05
Déconnexion du relais lors du compte à rebours (ce paramètre est également disponible pour la variante sans option relais si l'option relais de partage est activée en mode maître)	StoP	h4	C
Connexion au clavier externe	StoP	h6	1
Mode de contrôle BRB10	StoP	h2	6

Paramètres de l'horloge de l'esclave

Paramètres de partage

Paramètres	Menu	Objet	Valeur
Partage du mode d'affichage en tant qu'esclave	ShrE	E2	2
Partage du chronomètre en tant qu'esclave	ShrE	E3	2
Partage du relais en tant qu'esclave	ShrE	E4	2

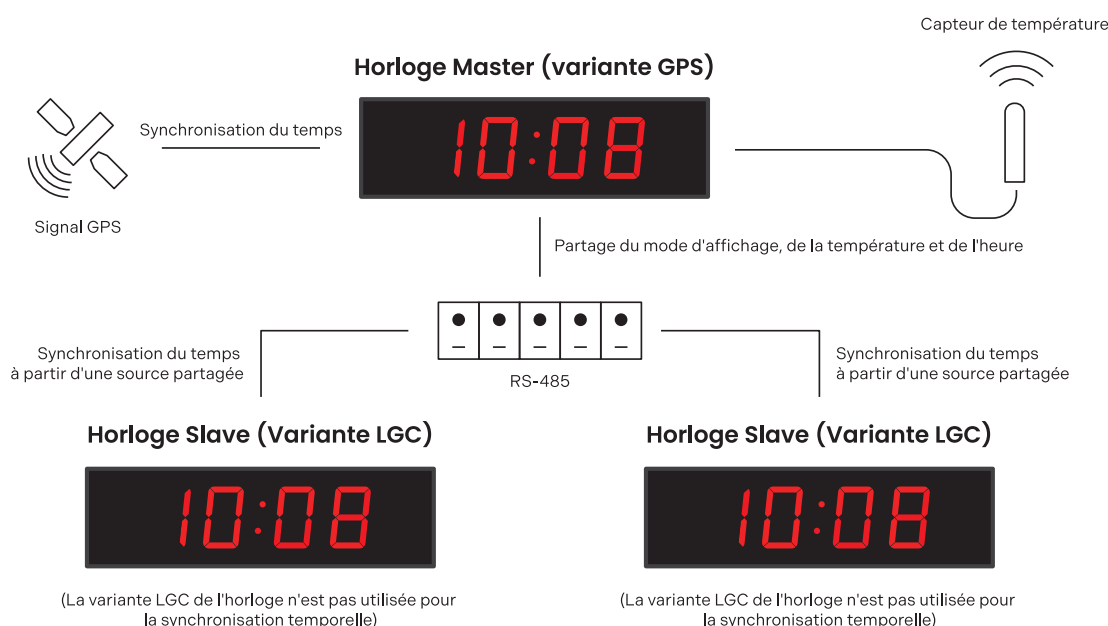


Pour que le chronomètre partagé fonctionne correctement, toutes les horloges doivent être synchronisées (serveur NTP dans cet exemple), sinon l'horloge esclave affichera --:--.

Partage de l'heure et de la température via RS-485 à partir d'une horloge synchronisée par GPS Variante

Description de la connexion

- Une horloge synchronisée par la variante GPS avec option RS-485 avec deux capteurs de température TP3/30, les autres horloges synchronisées par la variante LGC avec option RS-485.
- Horloge synchronisée par variante GPS en tant qu'horloge maître avec partage des mesures de temps et de température sur RS-485, autres horloges en tant qu'horloges esclaves.
- Source de synchronisation :
 - Maître : GPS
 - Esclave : RS-485
- Toutes les horloges en mode d'affichage automatique de l'heure, de la date et de la température.



Paramètres de l'horloge principale

Paramètres de partage

Paramètres	Menu	Objet	Valeur
Partage du mode d'affichage en tant que maître	ShrE	E2	1
Partage du temps en tant que maître	ShrE	E7	1
Partage du capteur 1 en tant que maître	ShrE	10	1

Paramètres de l'horloge de l'esclave

Paramètres de partage

Paramètres	Menu	Objet	Valeur
Partage du mode d'affichage en tant qu'esclave	ShrE	E2	2
Partage du temps en tant qu'esclave	ShrE	E7	2
Partage du capteur 1 en tant qu'esclave	ShrE	10	2

Autres paramètres

Paramètres	Menu	Objet	Valeur
Synchronisation de l'heure en fonction de l'horloge principale (ce paramètre prend l'heure synchronisée de l'horloge maître synchronisée par la variante GPS au lieu d'être synchronisée par sa variante LGC)	SYNC	o2	12
Définition du type de capteur en tant que capteur partagé	SENx	t1	13

14 Calcul de l'heure locale

14.1. Selon la source de synchronisation

Ce réglage convient aux horloges numériques synchronisées par un récepteur DCF ou contrôlées par une horloge maître en tant qu'horloge SLAVE dans un système de distribution du temps. La table de fuseaux horaires interne n'est pas utilisée.

Objet	Valeur(s) définie(s)	Description
o1	A	Le fuseau horaire est repris en fonction de la source de synchronisation
o2	2-9, 11, A	Type de signal de synchronisation
o4	0	Le fuseau horaire de MOBALine n'est pas utilisé
o5	0	Le serveur de fuseaux horaires n'est pas utilisé
d2	A	Affichage de l'heure et de la date en fonction de la source de synchronisation, y compris l'heure d'été

14.2. Selon les fuseaux horaires de MOBALine

Ce réglage convient à une horloge numérique contrôlée par une horloge MASTER en tant qu'horloge MOBALine SLAVE dans un système de distribution de l'heure avec la possibilité d'afficher différents fuseaux horaires MOBALine.

Objet	Valeur(s) définie(s)	Description
o1	A	Le fuseau horaire est repris en fonction de la source de synchronisation, le calcul de l'heure UTC est basé sur les informations MOBALine
o2	4	MOBALine
o4	1-20	Sélection du fuseau horaire de MOBALine
d2	A	Affichage de l'heure et de la date selon le fuseau horaire MOBALine choisi, y compris l'heure d'été.

14.3. Selon les fuseaux horaires préconfigurés de MOBA-NMS

Ce réglage convient aux horloges numériques NTP, PoE, WiFi et WiFi5 pour lesquelles plusieurs entrées de fuseaux horaires définies par l'utilisateur doivent être utilisées. Les entrées de fuseaux horaires sont préconfigurées au moyen du logiciel MOBA-NMS.

Objet	Valeur(s) définie(s)	Description
o1	A	Le protocole NTP utilise le fuseau horaire UTC
o2	A	Automatique
o5	0	Aucun serveur de fuseau horaire n'est utilisé

Objet	Valeur(s) définie(s)	Description
d2	U1–U7	Affichage de l'heure et de la date en fonction du fuseau horaire préconfiguré choisi, y compris l'heure d'été

14.4. Selon le serveur MOBATIME

Ce réglage convient aux horloges numériques NTP, PoE, WiFi et WiFi5 contrôlées par des serveurs NTP MOBATIME qui prennent en charge la fonctionnalité de serveur de fuseaux horaires.

Objet	Valeur(s) définie(s)	Description
o1	A	Le protocole NTP utilise le temps UTC
o2	A	Automatique
o5	1–15	Sélection du fuseau horaire du serveur fuseau horaire
d2	A	Affichage de l'heure et de la date selon le fuseau horaire choisi fuseau horaire du serveur incluant l'heure d'été

14.5. Selon le tableau interne des fuseaux horaires

Ce réglage convient aux horloges numériques autonomes ou dans les cas où l'heure affichée doit se situer dans un autre fuseau horaire que celui fourni par la source de synchronisation. Le calcul de l'heure et de la date affichées est basé sur la table interne des fuseaux horaires ou sur les paramètres de fuseaux horaires spécifiques à l'utilisateur – voir table des fuseaux horaires .

Objet	Valeur(s) définie(s)	Description
o1	0–64, A	Selon le fuseau horaire dans lequel la source de synchronisation fonctionne (par exemple, valeur 2 pour DCF en Europe de l'Ouest, valeur A pour la synchronisation NTP) Valeur A uniquement pour les sources de synchronisation fonctionnant avec le temps UTC
o2	1–11, A	Fonctionnement autonome ou tout type de signal de synchronisation
o4	0	Le fuseau horaire de MOBALine n'est pas utilisé
o5	0	Le serveur de fuseaux horaires n'est pas utilisé
d2	0–64, U	Affichage de l'heure et de la date par calcul de l'heure UTC en fonction du fuseau horaire choisi, y compris l'heure d'été

15 Tableau des fuseaux horaires

Les fuseaux horaires sont un système de division de la surface de la Terre en régions, chacune ayant son propre décalage horaire par rapport à l'UTC (temps universel coordonné) ou au GMT (temps moyen de Greenwich) et pouvant avoir des règles différentes pour le changement de l'heure saisonnière. Cette division permet un chronométrage cohérent et synchronisé à travers le monde.

Non.	Ville / Etat	Décalage		Standard → DST	DST → Standard
		UTC	DST		
00	UTC GMT, Monrovia, Casablanca	0	Non		
01	Londres, Dublin, Édimbourg, Lisbonne	0	Oui	dernier dimanche de mars (01:00)	dernier dimanche d'octobre (02:00)
02	Bruxelles, Amsterdam, Berlin, Berne, Copenhague, Madrid, Oslo, Paris, Rome, Stockholm, Vienne, Belgrade, Bratislava, Prague, Budapest, Ljubljana, Sarajevo, Sofia, Vilnius, Varsovie, Zagreb	+1	Oui	dernier dimanche de mars (02:00)	dernier dimanche d'octobre (03:00)
03	Athènes, Helsinki, Riga, Tallinn	+2	Oui	dernier dimanche de mars (03:00)	dernier dimanche d'octobre (04:00)
04	Bucarest	+2	Oui	dernier dimanche de mars (03:00)	dernier dimanche d'octobre (04:00)
05	Pretoria, Harare, Kaliningrad	+2	Non		
06	Amman	+2	Oui	Dernier jeudi du mois de mars (23h59)	dernier vendredi d'octobre (01:00)
07	UTC (GMT)	0	Non		
08	Istanbul, Koweït City, Minsk, Moscou, Saint-Pétersbourg, Volgograd	+3	Non		
09	Praia, Cap-Vert	-1	Non		
10	UTC (GMT)	0	Non		
11	Abu Dhabi, Muscat, Tbilissi, Samara	+4	Non		
12	Kaboul	+4,5	Non		
13	Adamstown (Pitcairn Is.)	-8	Non		
14	Tachkent, Islamabad, Karachi, Ekaterinbourg	+5	Non		
15	Mumbai, Kolkata, Chennai, New Delhi, Colombo	+5,5	Non		
16	Astana, Thimphu, Dhaka, Novosibirsk	+6	Non		
17	Bangkok, Hanoi, Jakarta, Krasnoïarsk	+7	Non		
18	Pékin, Hong Kong, Singapour, Taïpei, Irkutsk	+8	Non		
19	Tokyo, Séoul, Yakutsk	+9	Non		
20	Île Gambier	-9	Non		

Non.	Ville / Etat	Décalage		Standard → DST	DST → Standard
		UTC	DST		
21	Australie-Méridionale : Adélaïde	+9,5	Non		
22	Territoire du Nord : Darwin	+9,5	Non		
23	Brisbane, Guam, Port Moresby, Vladivostok	+10	Non		
24	Sydney, Canberra, Melbourne, Tasmanie : Hobart	+10	Oui	1 st Dimanche octobre (02:00)	1 st Dimanche avril (03:00)
25	UTC (GMT)	0	Non		
26	UTC (GMT)	0	Non		
27	Honiara (Îles Salomon), Magadan, Nouméa (Nouvelle-Calédonie)	+11	Non		
28	Auckland, Wellington	+12	Oui	dernier dimanche de septembre (02:00)	1 st Dimanche avril (03:00)
29	Majuro (Îles Marshall), Anadyr	+12	Non		
30	Açores	-1	Oui	dernier dimanche de mars (00:00)	dernier dimanche d'octobre (01:00)
31	Atlantique moyen	-2	Non		
32	Brasilia	-3	Oui	3 rd Dimanche octobre (00:00)	3 rd Dimanche février (00:00)
33	Buenos Aires	-3	Non		
34	Terre-Neuve	-3,5	Oui	2 ^{et} dimanche mars (02:00)	1 st Dimanche novembre (02:00)
35	Heure de l'Atlantique (Canada)	-4	Oui	2 ^{et} dimanche mars (02:00)	1 st Dimanche novembre (02:00)
36	La Paz	-4	Non		
37	Bogota, Lima, Quito	-5	Non		
38	New York, heure de l'Est (États-Unis et Canada)	-5	Oui	2 ^{et} dimanche mars (02:00)	1 st Dimanche novembre (02:00)
39	Chicago, heure centrale (États-Unis et Canada)	-6	Oui	2 ^{et} dimanche mars (02:00)	1 st Dimanche novembre (02:00)
40	Tegucigalpa, Honduras	-6	Non		
41	Phoenix, Arizona	-7	Non		
42	Denver, heure des Rocheuses	-7	Oui	2 ^{et} dimanche mars (02:00)	1 st Dimanche novembre (02:00)
43	Los Angeles, heure du Pacifique	-8	Oui	2 ^{et} dimanche mars (02:00)	1 st Dimanche novembre (02:00)
44	Anchorage, Alaska (US)	-9	Oui	2 ^{et} dimanche mars (02:00)	1 st Dimanche novembre (02:00)

Non.	Ville / Etat	Décalage		Standard → DST	DST → Standard
		UTC	DST		
45	Honolulu, Hawaii (US)	-10	Non		
46	Midway est. (US)	-11	Non		
47	Mexico, Mexique	-6	Oui	1 st Dimanche avril (02:00)	dernier dimanche d'octobre (02:00)
48	Adak (îles Aléoutiennes)	-10	Oui	2 ^{et} dimanche mars (02:00)	1 st Dimanche novembre (02:00)
49	UTC (GMT)	0	Non		
50	UTC (GMT)	0	Non		
51	UTC (GMT)	0	Non		
52	UTC (GMT)	0	Non		
53	UTC (GMT)	0	Non		
54	Ittoqqortoormiit, Groenland	-1	Oui	dernier dimanche de mars (00:00)	dernier dimanche d'octobre (01:00)
55	Nuuk, Qaanaaq, Groenland	-3	Oui	dernier samedi de mars (22h00)	dernier samedi d'octobre (23:00)
56	Myanmar	+6,5	Non		
57	Australie occidentale : Perth	+8	Non		
58	Caracas	-4,5	Non		
59	Heure normale CET	+1	Non		
60	non utilisé				
61	non utilisé				
62	Bakou	+4	Oui	dernier dimanche de mars (04:00)	dernier dimanche d'octobre (05:00)
63	UTC (GMT)	0	Non		
64	UTC (GMT)	0	Non		

Légende

UTC :	Temps universel coordonné
Décalage UTC :	Différence de temps par rapport à l'heure UTC
DST :	Heure d'été
Standard → DST :	Changement d'heure de l'heure normale (hiver) à l'heure d'été
DST → Standard :	Changement d'heure de l'heure d'été à l'heure normale (heure d'hiver)



Avant-dernier dimanche de mars (02:00)



basculer l'avant-dernier dimanche de mars à 02h00 (heure locale)

16 Réinitialisation d'usine à l'aide des boutons-poussoirs

✔ Ajouté dans la version r7.16.

Si l'horloge ne fonctionne pas correctement en raison d'une mauvaise configuration ou s'il n'est pas possible de se connecter à l'horloge via Ethernet, la situation peut être résolue en invoquant les réglages d'usine à partir du menu de l'horloge Factory Reset (SYSt menu item c1).

Toutefois, cela peut poser un problème dans les cas extrêmes où une mauvaise configuration a fait entrer l'horloge dans une boucle de réinitialisation. Dans ce cas, il est **impossible d'accéder au menu de l'horloge** .

Une nouvelle réinitialisation d'usine a également été ajoutée à l'aide d'une combinaison de boutons-poussoirs qui devrait résoudre le problème.

16.1. Procédure

1. Connecter l'horloge à l'alimentation électrique.
2. Appuyer simultanément sur les boutons-poussoirs **PB1** et **PB2** .
3. Redémarrez l'horloge en appuyant brièvement sur le bouton de réinitialisation tout en maintenant simultanément les boutons-poussoirs **PB1** et **PB2** .



Le bouton de réinitialisation est situé à l'intérieur de l'horloge sur le module de contrôle de l'horloge situé sur la carte de circuit imprimé.

Il suffit de soulever la plaque d'ancrage à l'arrière pour accéder au circuit imprimé.

Il s'agit d'un petit bouton jaune étiqueté « RST ».

4. Maintenir les deux boutons-poussoirs **PB1** et **PB2** jusqu'à ce que **FAC** apparaisse sur l'affichage de l'horloge (dans environ 5 secondes).
5. Relâchez les boutons-poussoirs **PB1** et **PB2** . L'horloge reprend les réglages d'usine.

17 Mise à jour du micrologiciel

Cette section fournit des instructions et des informations sur la manière de mettre à jour le micrologiciel de l'horloge, c'est-à-dire le logiciel qui fonctionne sur le processeur interne de l'horloge. Les mises à jour du micrologiciel peuvent apporter de nouvelles fonctionnalités, des améliorations et des corrections de bogues.



La version actuelle du micrologiciel à partir de 06.11.24: `r8.02`



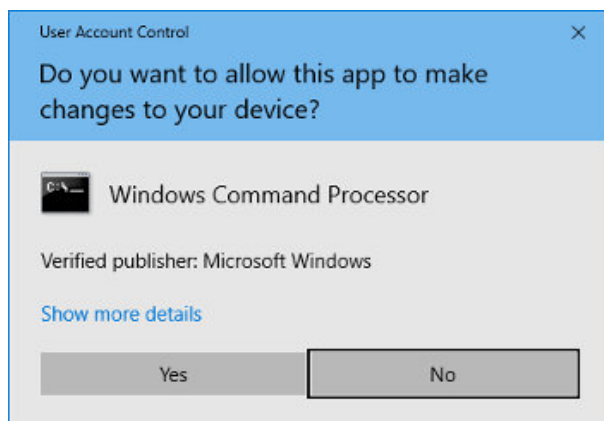
Lorsque vous mettez à jour la version `r7.x` (version inférieure à `r8.0`) vers la version `r8.2` par exemple, vous **devez** d'abord mettre à jour la version `r8.0`. Ce n'est qu'ensuite que vous pourrez mettre à jour librement vers n'importe quelle version. ****Cette étape intermédiaire est cruciale**

17.1. Mise à jour du micrologiciel via MOBA-NMS

Pour obtenir des instructions sur la mise à jour du micrologiciel via MOBA-NMS, veuillez consulter www.mobatime.com/product/moba-nms/.

17.2. Mise à jour du micrologiciel via SNMP

1. Installez le serveur TFTP (par exemple `tftpd32`).
2. Autoriser l'accès dans la fenêtre de sécurité de Windows après l'ouverture du fichier du serveur TFTP.



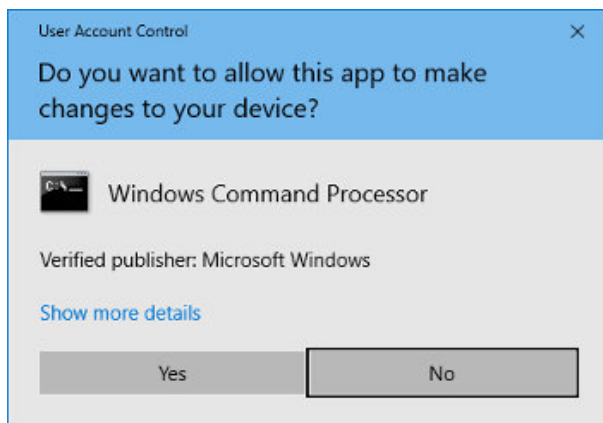
3. Placez le fichier firmware nommé `device.upd` dans le dossier à partir duquel votre serveur TFTP sert les fichiers.
4. Ouvrez votre logiciel de gestion SNMP et chargez le fichier MIB.
5. Trouvez la variable `mbnscCommandFirmwUpd` (OID = `.1.3.6.1.4.1.13842.6.2.7.4`) et mettez-la à `devide.upd`.
6. En fonction de votre serveur TFTP, des informations sur la progression de la mise à jour sont affichées.
7. Attendez environ 1 minute après le téléchargement du micrologiciel.
8. Vérifiez si la version du micrologiciel est correcte.



Si la version du micrologiciel n'est pas correcte, il est nécessaire de répéter la procédure.

17.3. Mise à jour du micrologiciel via un serveur web

1. Installez le serveur TFTP (par exemple `tftpd32`).
2. Autoriser l'accès dans la fenêtre de sécurité de Windows après l'ouverture du fichier du serveur TFTP.



3. Placez le fichier firmware nommé `device.upd` dans le dossier à partir duquel votre serveur TFTP sert les fichiers.
4. Ouvrez l'interface web de l'horloge numérique que vous souhaitez mettre à jour.



Pour les instructions relatives à l'accès à l'interface web, veuillez vous référer au chapitre **Comment accéder à l'interface web**

5. Dans l'interface web, veuillez naviguer vers la section **Command**.
6. La mise à jour sera déclenchée en appuyant sur **Apply**.
7. En fonction de votre serveur TFTP, des informations sur la progression de la mise à jour sont affichées.
8. Attendez environ 1 minute après le téléchargement du micrologiciel.
9. Vérifiez si la version du micrologiciel est correcte.



Si la version du micrologiciel n'est pas correcte, il est nécessaire de répéter la procédure.

17.4. Mise à jour du micrologiciel via USB

✓ Ajouté dans la version r7.07.



La mise à jour du micrologiciel via USB n'est disponible que pour la variante LGC ou GPS de l'horloge numérique.

1. Téléchargez le fichier du micrologiciel nommé `device.upd` sur la clé USB.
2. Connectez la clé USB à l'horloge à l'aide du connecteur USB-C situé sur le circuit imprimé de l'horloge.
3. Ouvrez le menu horloge et allez dans le sous-menu du menu système SYST.
4. Le réglage de l'élément **c2** sur la valeur **1** activera le processus de mise à jour du micrologiciel.

La première étape du processus de mise à jour du micrologiciel consiste à charger le périphérique USB.



L'écran affiche un **FU:xx** clignotant, où **xx** représente le résultat du processus:

0 : Clé USB connectée
-1 : Lecteur USB introuvable

5. Si **FU : 0** est affiché, le transfert de fichier peut être lancé en appuyant sur **OK** sur la télécommande IR ou en appuyant sur **PB2L**.
6. Si le fichier sur le disque USB est OK, le message cesse de clignoter et **FU:xx** s'affiche avec seulement des deux points clignotants, où **xx** représente déjà le pourcentage d'avancement du transfert de fichier.
7. Si le fichier n'est pas valide pour l'appareil, **FU:-3** clignote ou si le fichier n'est pas trouvé, **FU:-2** clignote.
8. Lorsque le transfert de fichiers est terminé, le message **dONE** s'affiche et l'horloge se remet à zéro après 2 secondes pour terminer le processus de mise à jour.



Jusqu'à ce que le transfert de fichiers commence, le menu peut être quitté en appuyant sur **ESC** sur la télécommande IR ou en appuyant sur **PB1L**.

Si le processus de transfert de fichiers échoue et que la copie ne se termine pas, l'horloge doit être réinitialisée manuellement **car le contrôle de l'horloge par les boutons ou la télécommande IR est ignoré pendant le transfert de fichiers**.

[1] Les ECO-DC et ECO-M-DC sont équipés d'un port USB-A au lieu d'un port USB-C.

18 Spécifications de l'horloge

Ces chapitres fournissent des données techniques détaillées sur les spécifications et les capacités de l'horloge. Ces sections aident les utilisateurs à comprendre les caractéristiques de l'horloge, ses dimensions, ses besoins en énergie et d'autres détails importants.

18.1. Paramètres techniques

18.1.1. DC.20

Affichage	20.6	20x.12
Hauteur des chiffres [mm]	20/14	20
Nombre de chiffres	4 + 2	12
Distance de visualisation [m]		9
Format d'affichage	20.6	20x.12
HH : MM DD. MM.	×	×
HH : MM ^{SS} DD. MM. ^{YY}	✓	×
HH : MM : SS DD. MM. YY	×	✓
Puissance	20.6	20x.12
Alimentation secteur [1]		100–240 VAC / 50–60 Hz
PoE		IEEE 802.3af- Classe 3
VDC Option		18–55 V (voir Tableau des tensions des options VDC)
Option VDISP		La tension d'alimentation dépend de la couleur de l'écran (voir Tableau des tensions de l'option VDISP)
Consommation électrique	20.6	20x.12
Alimentation secteur	3	5
PoE	3	5

La consommation d'énergie est exprimée en VA.

Base en quartz et réserve de marche

Réserve de fonctionnement 96 heures au moyen d'un supercondensateur

Précision $\pm 0,1$ s/jour sans synchronisation (après 24 heures de synchronisation à température constante)

Précision de la gestion de la température (pour les capteurs TP3/30m)

Gamme -25 à +85 °C $\pm 0,5$ °C

Gamme -50 à +125 °C $\pm 2,0$ °C

Environnement opérationnel

Température -5 à +55 °C

Humidité 0 à 95 % (sans condensation)

Degré de protection IP 40

Poids [kg]

20.6

20x.12

Simple face

0,9

2,2

Dimensions [mm]

L x H x P

20.6

20x.12

Simple face

144 x 77 x 147

483 x 44 x 145

18.1.2. DC.57-100

Affichage	57.4	57.6	57x.6	75.4	75.6	75x.6	100.4	100.6	100x.6
Hauteur des chiffres [mm]	57	57 / 38	57	75	75 / 57	75	100	100 / 57	100
Nombre de chiffres	4	4 + 2	6	4	4 + 2	6	4	4 + 2	6
Distance de visualisation [m]		25			32			40	

Format d'affichage	57.4	57.6	57x.6	75.4	75.6	75x.6	100.4	100.6	100x.6
HH : MM DD. MM.	✓	x	x	✓	x	x	✓	x	x
HH : MM ^{SS} DD. MM. ^{YY}	x	✓	x	x	✓	x	x	✓	x
HH : MM : SS DD. MM. YY	x	x	✓	x	x	✓	x	x	✓

Puissance	57.4	57.6	57x.6	75.4	75.6	75x.6	100.4	100.6	100x.6
Alimentation secteur	100–240 VAC / 50–60 Hz								
PoE	IEEE 802.3af- Classe 3								
VDC Option	18–55 V (voir Tableau des tensions des options VDC)								
Option VDISP	La tension d'alimentation dépend de la couleur de l'écran (voir Tableau des tensions de l'option VDISP)								

Consommation électrique	57.4	57.6	57x.6	75.4	75.6	75x.6	100.4	100.6	100x.6
Alimentation secteur	7 (S)	8 (S)	8 (S)	7 (S)	8 (S)	8 (S)	7 (S)	8 (S)	10 (S)
	11 (D)	16 (D)	16 (D)	11 (D)	16 (D)	16 (D)	11 (D)	16 (D)	18 (D)
PoE	7 (S)	8 (S)	8 (S)	7 (S)	8 (S)	8 (S)	7 (S)	8 (S)	10 ^[2] (S)
	11 (D)	15 (D)	15 (D)	11 (D)	15 (D)	15 (D)	11 (D)	15 (D)	– ^[2] (D)

La consommation d'énergie est exprimée en VA.

S : Simple face, D : Double face

Base en quartz et réserve de marche									
Réserve de fonctionnement	96 heures au moyen d'un supercondensateur								
Précision	±0,1 s/jour sans synchronisation (après 24 heures de synchronisation à température constante)								
Environnement opérationnel	57.4	57.6	57x.6	75.4	75.6	75x.6	100.4	100.6	100x.6
Température	-5 à +55 °C								
Humidité	0 à 95 % (sans condensation)								
Degré de protection	IP 40 (IP 54 sur demande)							IP 40	

Poids [kg]	57.4	57.6	57x.6	75.4	75.6	75x.6	100.4	100.6	100x.6
Simple face	1,4	1,8	1,9	1,9	2,4	2,5	2,4	3,1	3,5
Double face	2,6	3	3,2	3,5	4,2	4,3	4,4	5,6	6

Dimensions [mm]									
L × H × P	57.4	57.6	57x.6	75.4	75.6	75x.6	100.4	100.6	100x.6
Simple face	333	423	454	400	525	550	510	652	728
	118	118	118	140	140	140	169	169	169
	39	39	39	39	39	39	39	39	39
Double face	333	423	454	400	525	550	510	652	728
	118	118	118	140	140	140	169	169	169
	78	78	78	78	78	78	78	78	78

18.1.3. DC.180-250

Affichage	180.4	180.6	180x.6	250.4	250x.6
Hauteur des chiffres [mm]	180	180 / 100	180		250
Nombre de chiffres	4	4 + 2	6	4	6
Distance de visualisation [m]		70			100

Affichage	180.4	180.6	180x.6	250.4	250x.6
HH : MM DD. MM.	✓	×	×	✓	×
HH : MM ^{SS} DD. MM. ^{YY}	×	✓	×	×	×
HH : MM : SS DD. MM. YY	×	×	✓	×	✓

Puissance	180.4	180.6	180x.6	250.4	250x.6
Alimentation secteur	100–240 VAC / 50–60 Hz				
PoE	IEEE 802.3af- Classe 3	N/A		IEEE 802.3af–Class 3	
VDC Option	18–55 V (voir Tableau des tensions des options VDC)				
Option VDISP	La tension d'alimentation dépend de la couleur de l'écran (voir Tableau des tensions de l'option VDISP)				

Consommation électrique	180.4	180.6	180x.6	250.4	250x.6
Alimentation secteur	25 (S) 50 (D)	30 (S) 60 (D)	36 (S) 75 (D)	8 (S) 16 (D)	12 (S) 22 (D)
PoE	6 ^[3] (S) 10 ^[3] (D)	N/A	7 ^[3] (S) 13 ^[3] (D)	8 (S) N/A (D)	12 ^[3] (S) N/A (D)

La consommation d'énergie est exprimée en VA.

S : Simple face, D : Double face

Base en quartz et réserve de marche	
Réserve de fonctionnement	96 heures au moyen d'un supercondensateur
Précision	±0,1 s/jour sans synchronisation (après 24 heures de synchronisation à température constante)

Environnement opérationnel	
Température	-5 à +55 °C
Humidité	0 à 95 % (sans condensation)
Degré de protection	IP 40

Poids [kg]	180.4	180.6	180x.6	250.4	250x.6
Simple face	6,3	9,3	10,4	10	14
Double face	10,2	15,3	17,6	15	20

Dimensions [mm]					
L × H × P	180.4	180.6	180x.6	250.4	250x.6
Simple face	880	1146	1260	1230	1720
	264	264	264	350	350
	39	39	39	39	39
Double face	880	1146	1260	1230	1720
	264	264	264	350	350
	78	78	78	78	78

[1] Avec adaptateur d'alimentation externe AC/DC.

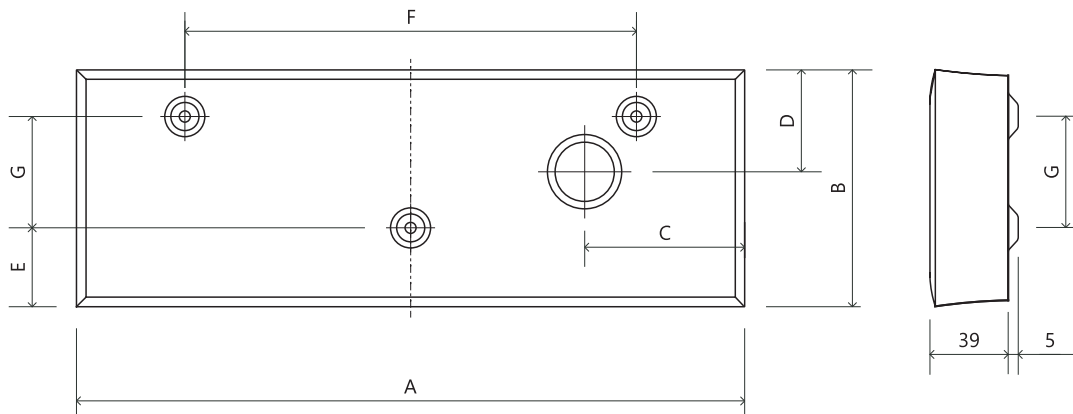
[2] DC.100x.6 – PoE disponible uniquement pour une seule face.

[3] PoE disponible uniquement pour les couleurs d'affichage rouge et jaune avec l'option SL

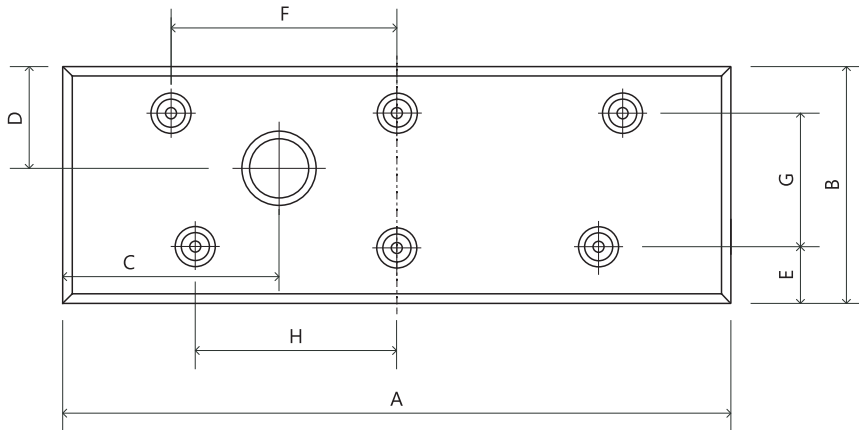
18.2. Schéma et dimensions

18.2.1. Fixation murale

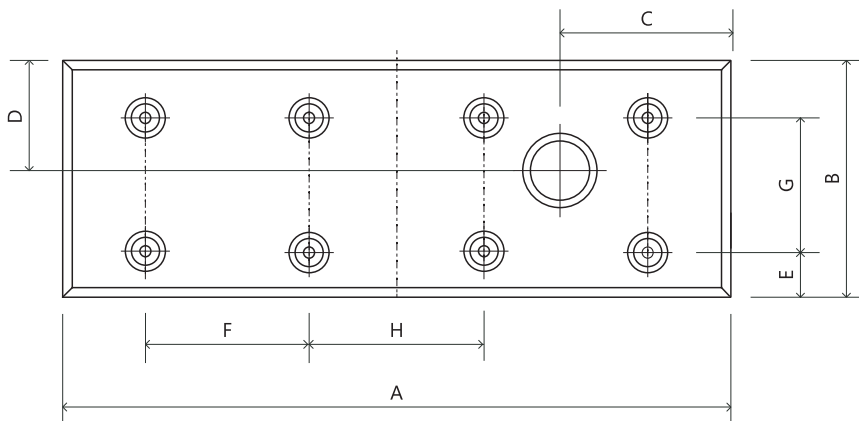
DC.57 / DC.75 / DC.100



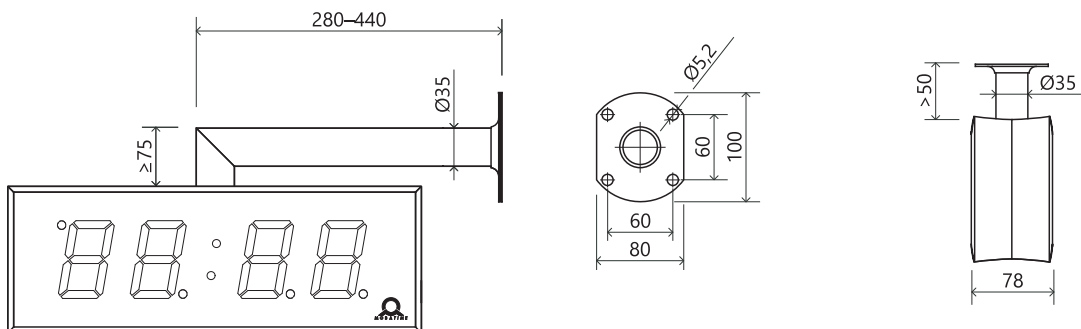
DC.180 / DC.250.4



DC.250x.6



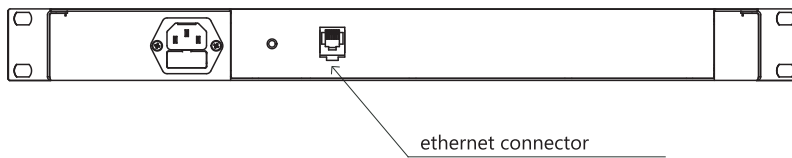
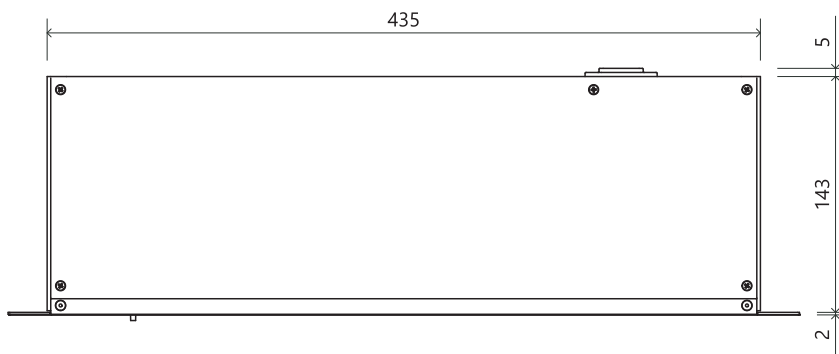
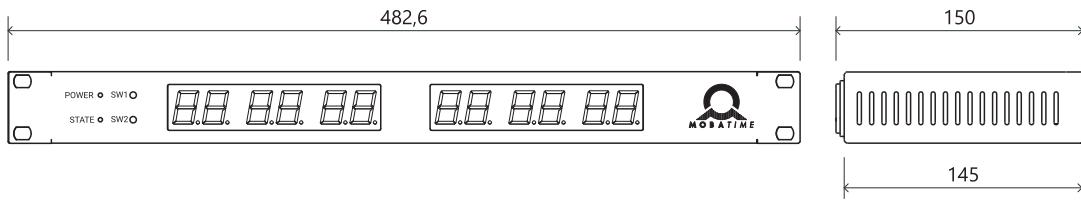
18.2.2. Support mural / console de suspension au plafond



18.2.3. Montage en rack



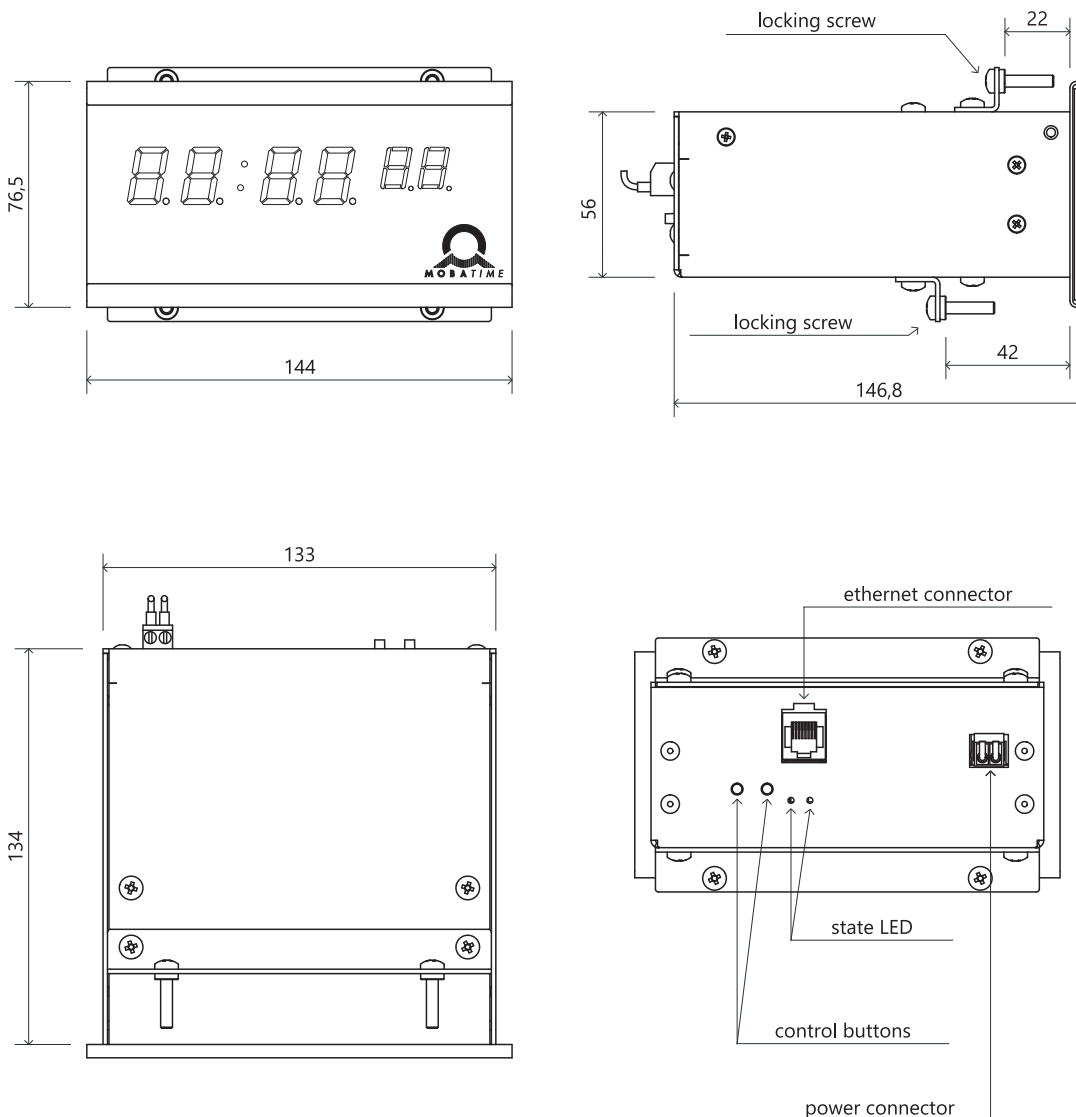
Pour le modèle DC.20x.12...N.R



18.2.4. Montage encastré dans le panneau



Pour le modèle DC.20.6...N.F



18.2.5. Dimensions de la table

*Les dimensions sont en mm.

Index	57.4	57.6	57x.6	75.4	75.6	75x.6	100.4	100.6	100x.6	180.4	180.6	180x.6	250.4	250x.6
A	333	423	454	400	525	550	510	652	728	880	1146	1260	1230	1720
B	118	118	118	140	140	140	169	169	169	264	264	264	350	350
C	80	80	80	80	80	80	80	80	80	300	470	470	980	250
D	51	51	51	55	55	55	51	51	51	120	120	120	175	175
E	40	40	40	35	35	35	36	36	36	44	44	44	40	40

Index	57.4	57.6	57x.6	75.4	75.6	75x.6	100.4	100.6	100x.6	180.4	180.6	180x.6	250.4	250x.6
F	225	225	256	300	425	450	300	400	470	300	400	400	575	575
G	55	55	55	75	75	75	110	110	110	180	180	180	270	270
H	N/A	N/A	N/A	N/A	N/A	N/A	N/A	N/A	N/A	260	450	520	575	530

18.3. Tableau des tensions des options VDC

Affichage à 7 segments

Taille	Rouge	Vert pur	Bleu	Blanc	Jaune	Vert
57.4.	18-55	18-55	18-55	18-55	18-55	18-55
57.6.	18-55	18-55	18-55	18-55	18-55	18-55
57x.6.	18-55	18-55	18-55	18-55	18-55	18-55
75.4.	18-55	18-55	18-55	18-55	18-55	18-55
75.6.	18-55	18-55	18-55	18-55	18-55	18-55
75x.6.	18-55	18-55	18-55	18-55	18-55	18-55
100.4.	18-55	18-55	18-55	18-55	18-55	18-55
100.6.	18-55	18-55	18-55	18-55	18-55	18-55
100x.6.	18-55	18-55	18-55	18-55	18-55	18-55
180.4.	18-55	18-55	18-55	18-55	18-55	N/A
180.6.	18-55	18-55	18-55	18-55	18-55	N/A
180x.6.	18-55	18-55	18-55	18-55	18-55	N/A
250.4.	N/A	N/A	N/A	N/A	N/A	N/A
250x.6.	N/A	N/A	N/A	N/A	N/A	N/A

Écran LED SMD

Taille	Rouge SL	Vert pur SL	Bleu SL	Blanc SL	Jaune SL	Vert SL
57.4.	18-55	18-55	18-55	18-55	18-55	N/A
57.6.	18-55	18-55	18-55	18-55	18-55	N/A
57x.6.	18-55	18-55	18-55	18-55	18-55	N/A
75.4.	18-55	18-55	18-55	18-55	18-55	N/A
75.6.	18-55	18-55	18-55	18-55	18-55	N/A
75x.6.	18-55	18-55	18-55	18-55	18-55	N/A
100.4.	18-55	18-55	18-55	18-55	18-55	N/A

Taille	Rouge SL	Vert pur SL	Bleu SL	Blanc SL	Jaune SL	Vert SL
100.6.	18-55	18-55	18-55	18-55	18-55	N/A
100x.6.	18-55	18-55	18-55	18-55	18-55	N/A
180.4.	18-55	18-55	18-55	18-55	18-55	N/A
180.6.	18-55	18-55	18-55	18-55	18-55	N/A
180x.6.	18-55	18-55	18-55	18-55	18-55	N/A
250.4.	18-55	25-55	26-55	25-55	18-55	N/A
250x.6.	18-55	25-55	26-55	25-55	18-55	N/A

La tension est en V.

18.4. Tableau des tensions de l'option VDISP

Affichage à 7 segments

Taille	Rouge	Vert pur	Bleu	Blanc	Jaune	Vert
57.4.	12	14	14	14	12	12
57.6.	12	14	14	14	12	12
57x.6.	12	14	14	14	12	12
75.4.	12	14	14	14	12	12
75.6.	12	14	14	14	12	12
75x.6.	12	14	14	14	12	12
100.4.	12	14	14	14	12	12
100.6.	12	14	14	14	12	12
100x.6.	12	14	14	14	12	12
180.4.	18	24	25	24	18	N/A
180.6.	18	24	25	24	18	N/A
180x.6.	18	24	25	24	18	N/A
250.4.	N/A	N/A	N/A	N/A	N/A	N/A
250x.6.	N/A	N/A	N/A	N/A	N/A	N/A

Écran LED SMD

Taille	Rouge SL	Vert pur SL	Bleu SL	Blanc SL	Jaune SL	Vert SL
57.4.	15	18	18	18	15	N/A
57.6.	15	18	18	18	15	N/A
57x.6.	15	18	18	18	15	N/A

Taille	Rouge SL	Vert pur SL	Bleu SL	Blanc SL	Jaune SL	Vert SL
75.4.	15	18	18	18	15	N/A
75.6.	15	18	18	18	15	N/A
75x.6.	15	18	18	18	15	N/A
100.4.	15	18	18	18	15	N/A
100.6.	15	18	18	18	15	N/A
100x.6.	15	18	18	18	15	N/A
180.4.	15	18	18	18	15	N/A
180.6.	15	18	18	18	15	N/A
180x.6.	15	18	18	18	15	N/A
250.4.	18	26	26	26	18	N/A
250x.6.	18	26	26	26	18	N/A

La tension est en V.

18.5. Tableau des tensions de la variante LGC

Type de ligne esclave	Plage de tension
MOBALine	5–30 VAC
Impulsion, CODE	±12–30 V
IRIG-B	0,2–2 Vpp

19 Informations sur les clients

Cette section contient des informations et des directives importantes relatives à l'utilisation et à la propriété de l'horloge par le client.

19.1. Nettoyage



Nettoyer uniquement la surface de l'horloge !

1. Utilisez des chiffons doux et des produits de nettoyage antistatiques

Pour nettoyer la surface des horloges numériques, utilisez des chiffons doux et des produits de nettoyage antistatiques. Ces produits permettent de réduire l'adhérence de la poussière après le nettoyage.

2. Caution avec les tissus et les solvants

Évitez d'utiliser des tissus synthétiques, de l'alcool ou d'autres solvants pendant le nettoyage, car ils peuvent endommager le corps et la façade de l'horloge numérique.

3. Maintenance régulière

Inspecter régulièrement la surface pour détecter la présence de poussière ou d'impuretés.

19.2. Élimination des piles usagées



L'utilisateur est légalement tenu de retourner les piles inutilisables. Les piles contenant des substances dangereuses sont étiquetées avec une image de poubelle barrée. Ce symbole signifie que ce produit ne doit pas être jeté dans les ordures ménagères.

Sous le symbole, la substance dangereuse est indiquée par une abréviation :



Cd :	cadmium
Hg :	mercure
Pb :	plomb

Les piles inutilisables peuvent être rapportées gratuitement dans les points de collecte appropriés de votre entreprise d'élimination des déchets ou dans les magasins qui vendent des piles. Ce faisant, vous vous acquittez de vos responsabilités légales et vous contribuez à la protection de l'environnement.

19.3. Garantie

L'appareil est destiné à un environnement opérationnel normal conformément à la norme correspondante.

Les circonstances suivantes sont exclues de la garantie :

- Manipulation ou interventions inappropriées.
- Influences chimiques.
- Défauts mécaniques.
- Influences environnementales externes (catastrophes naturelles, etc.)



Les réparations pendant et après la période de garantie sont assurées par le fabricant.

20 Questions fréquemment posées

Vous trouverez ici les réponses aux questions fréquemment posées.

20.1. Questions générales

Comment quitter le mode « Power OFF » ?

Pour quitter le mode Power OFF, appuyez sur le bouton-poussoir **PB1L** ou **PB2L**, ou sur le bouton **DISP** de la télécommande IR.

Comment réinitialiser l'horloge numérique aux paramètres d'usine ?

Si l'horloge est entièrement opérationnelle, entrez dans Factory Reset chapter dans **SYSt menu item c1**. Réglez la valeur sur **1** pour accéder au sous-menu de réinitialisation d'usine. Si vous réglez la valeur sur **1**, l'inscription « FAC » clignotera à l'écran et l'horloge sera réinitialisée aux réglages d'usine.

Si l'horloge ne répond pas ou est entrée dans une boucle de réinitialisation, vous devez effectuer la réinitialisation d'usine à l'aide des boutons-poussoirs.

20.2. Calcul de l'heure locale Questions

J'ai une horloge numérique synchronisée par un récepteur DCF ou contrôlée par une horloge MASTER. Comment configurer le calcul de l'heure locale ?

Le tableau interne des fuseaux horaires n'est pas utilisé. Pour afficher l'heure locale correcte, réglez les éléments suivants sur des valeurs :

1. Naviguez jusqu'à l'élément de menu **SYNC o1** et réglez-le sur la valeur **A**. Cela permet de s'assurer que le fuseau horaire est pris en charge en fonction de la source de synchronisation.
2. Naviguez jusqu'à l'élément de menu **SYNC o2** et réglez-le sur la valeur **2-9**, **11** ou **A** (autodétection). Sélectionnez votre type de synchronisation.
3. Accédez à l'option **o4** du menu **SYNC** et désactivez le fuseau horaire de la MOBALine (valeur **0**).
4. Naviguez jusqu'à l'élément de menu **SYNC o5** et désactivez le fuseau horaire du serveur MOBATIME (définissez la valeur **0**).
5. Naviguez jusqu'à l'élément **d2** du menu **DISP** et réglez-le sur la valeur **A** (réglage automatique du fuseau horaire). L'heure et la date sont affichées en fonction de la source de synchronisation, y compris l'heure d'été.

J'ai une horloge numérique contrôlée par une horloge MASTER en tant qu'horloge MOBALine SLAVE et je veux utiliser les fuseaux horaires de MOBALine. Comment configurer le calcul de l'heure locale ? >

Pour afficher l'heure locale correcte, réglez les éléments suivants :

1. Naviguez jusqu'à l'élément de menu SYNC **o1** et réglez-le sur la valeur **A**. Cela garantit que le fuseau horaire est pris en charge en fonction de la source de synchronisation et que le calcul de l'heure UTC est basé sur les informations de MOBALine.
2. Naviguez jusqu'à l'option **o2** du menu SYNC et réglez-la sur la valeur **4** (type de synchronisation MOBALine).
3. Naviguez jusqu'à l'option **o4** du menu SYNC et réglez le **fuseau horaire MOBALine** souhaité (valeurs 1–20).
4. Naviguez jusqu'à l'option **d2** du menu DISP et réglez-la sur la valeur **A** (réglage automatique du fuseau horaire). L'heure et la date sont affichées en fonction du fuseau horaire choisi pour la MOBALine, y compris l'heure d'été.

J'ai une variante NTP, PoE, WiFi ou WiFi5 de l'horloge numérique contrôlée par les serveurs NTP de MOBATIME. Comment configurer le calcul de l'heure locale ? >

Pour afficher l'heure locale correcte, réglez les éléments suivants :

1. Naviguez jusqu'à l'élément de menu SYNC **o1** et réglez-le sur la valeur **A** (réglage automatique du fuseau horaire). Le protocole NTP utilise alors l'heure UTC.
2. Naviguez jusqu'à l'option **o2** du menu SYNC et réglez-la sur la valeur **A** (autodétection).
3. Naviguez jusqu'à l'option **o5** du menu SYNC et réglez le **fuseau horaire MOBALine** souhaité (valeurs 1–15).
4. Naviguez jusqu'à l'option **d2** du menu DISP et réglez-la sur la valeur **A** (réglage automatique du fuseau horaire). L'heure et la date sont affichées en fonction du fuseau horaire du serveur MOBATIME choisi, y compris l'heure d'été.

J'ai besoin d'afficher un autre fuseau horaire que celui fourni par la source de synchronisation. Comment définir le fuseau horaire souhaité ? >

Pour définir le fuseau horaire souhaité, réglez les éléments suivants sur des valeurs :

1. Naviguez jusqu'à l'élément de menu SYNC **o1** et réglez-le sur la valeur **0–64** ou **A** (réglage automatique du fuseau horaire). Réglez la valeur en fonction du fuseau horaire dans lequel la source de synchronisation fonctionne (par exemple, la valeur 2 pour DCF en Europe occidentale ou la valeur A pour la synchronisation NTP).
Valeur A uniquement pour la synchronisation avec le temps UTC.
2. Naviguez jusqu'à l'élément de menu SYNC **o2** et réglez-le sur la valeur **1–11** ou **A** (autodétection). Sélectionnez votre type de synchronisation.
3. Accédez à l'option **o4** du menu SYNC et désactivez le fuseau horaire de la MOBALine (valeur **0**).
4. Naviguez jusqu'à l'élément de menu SYNC **o5** et désactivez le fuseau horaire du serveur MOBATIME (définissez la valeur **0**).
5. Naviguez jusqu'à l'élément **d2** du menu DISP et réglez-le sur la valeur **0–64** ou **A** (réglage automatique du fuseau horaire). L'heure et la date sont affichées en fonction du calcul de l'heure UTC selon le fuseau horaire souhaité, y compris l'heure d'été.



*Headquarters/Production
Sales Worldwide*

Tel. +41 34 432 46 46 | Fax +41 34 432 46 99
moserbaer@mobatime.com | www.mobatime.com

Sales Switzerland

MOBATIME AG | Stettbachstrasse 5 | CH-8600 Dübendorf
Tel. +41 44 802 75 75 | Fax +41 44 802 75 65
info-d@mobatime.ch | www.mobatime.ch

MOBATIME SA | En Budron H 20 | CH-1052 Le Mont-sur-Lausanne
Tél. +41 21 654 33 50 | Fax +41 21 654 33 69
info-f@mobatime.ch | www.mobatime.ch

Sales Germany/Austria

BÜRK MOBATIME GmbH
Postfach 3760 | D-78026 VS-Schwenningen
Steinkirchring 46 | D-78056 VS-Schwenningen
Tel. +49 7720 / 85 35 - 0 | Fax +49 7720 / 85 35 - 11
buerk@buerk-mobatime.de | www.buerk-mobatime.de