



Gebruikershandleiding

DC

Digitale binnenklok



Regelgeving en certificering

Het apparaat voldoet aan de vereisten van de volgende normen:

| | |
|---------------------------------|--|
| Elektrische veiligheid : | EN 62368-1 ED.2 |
| EMC : | EN 55032 ED.2; EN 55035; EN 50121-4 ED.4 |

Dit product is ontwikkeld en geproduceerd met inachtneming van de volgende EU-richtlijnen:

| | |
|------------------|--|
| EMC : | Richtlijn elektromagnetische compatibiliteit 2014/30/EU |
| LVD : | Laagspanningsrichtlijn 2014/35/EU |
| RED : | Richtlijn radioapparatuur 2014/53/EU |
| RoHS II : | Beperking van het gebruik van bepaalde gevaarlijke stoffen richtlijn 2011/65/EU |
| WEEE : | Richtlijn betreffende afgedankte elektrische en elektronische apparatuur 2012/19/EU |
| REACH : | Richtlijn chemische stoffen ES 1907/2006 |

Zie Conformiteit voor de conformiteitsverklaring van dit specifieke product. Dit product kan op verzoek een CB-testcertificaat leveren.



Belangrijke opmerkingen

1. Lees en volg de veiligheidsinformatie in dit document voordat u het product gebruikt. We kunnen niet garanderen dat er geen ongelukken of schade zullen gebeuren door onjuist gebruik van dit product. Gebruik dit product voorzichtig en op eigen risico.
2. Wij zijn niet aansprakelijk voor directe of indirecte schade veroorzaakt door het gebruik van dit document of het genoemde product.
3. Dit product moet worden aangesloten en geïnstalleerd door een gekwalificeerde elektricien die bekend is met de relevante voorschriften (bijv. VDE).
4. De informatie in dit document kan zonder voorafgaande kennisgeving worden gewijzigd. De meest recente versie van dit document kunt u downloaden op <https://docs.mobatime.cloud/DC/>.
5. De productfirmware wordt voortdurend geoptimaliseerd en aangevuld met nieuwe opties. De nieuwste firmware kan worden gedownload op <https://docs.mobatime.cloud/DC/firmware/>.
6. Deze gebruikershandleiding is met de grootste zorg samengesteld om alle details uit te leggen voor een veilige en stabiele werking van dit product. Mocht u desondanks vragen of fouten hebben, neem dan gerust contact op met de klantenservice.
7. **Twee jaar beperkte productgarantie.** ELEKON, s.r.o. garandeert de hardware van het merk MOBATIME in de originele verpakking tegen materiaal- en fabricagefouten bij normaal gebruik in overeenstemming met de richtlijnen van MOBATIME voor een periode van TWEE JAAR vanaf de datum van de oorspronkelijke aankoop door de eindgebruiker.
8. Geen enkel deel van dit document of het genoemde product mag worden gereproduceerd in welke vorm of op welke wijze dan ook of worden gebruikt voor het maken van afgeleide producten zoals vertaling, transformatie of aanpassing zonder toestemming van ELEKON, s.r.o., Brněnská 364/17, Vyškov 682 01 / TSJECHIË.
9. Copyright © 2023 ELEKON, s.r.o., Brněnská 364/17, Vyškov 682 01 / TSJECHIË. Alle rechten voorbehouden.

Table of Contents

| | |
|---|-----------|
| 1. Veiligheid | 8 |
| 1.1. Instructies en symbolen | 8 |
| 1.2. Algemeen | 8 |
| 1.3. Installatie | 9 |
| 1.4. Operatie | 9 |
| 1.5. Onderhoud en reiniging | 10 |
| 1.6. Verwijderen | 10 |
| 2. Montage | 11 |
| 2.1. Enkelzijdig | 11 |
| 2.1.1. Wandmontage | 11 |
| 2.1.2. Ophangbevestiging aan het plafond | 14 |
| 2.1.3. Muurbeugelbevestiging | 18 |
| 2.2. Dubbelzijdig | 22 |
| 2.2.1. Ophangbevestiging aan het plafond | 22 |
| 2.2.2. Muurbeugelbevestiging | 27 |
| 2.3. Montage in rek | 32 |
| 2.4. Paneelbevestiging toegankelijk vanaf de achterkant | 32 |
| 2.5. Kabelverbinding | 32 |
| 2.5.1. Control Board | 33 |
| 2.5.2. Aansluitblok aansluiten | 34 |
| 2.5.3. Kabelverbinding | 37 |
| 3. Werking van de klok | 40 |
| 3.1. Werking van niet-netwerkklok | 40 |
| 3.1.1. DCF 77 Ontvanger | 40 |
| 3.1.2. GPS-ontvanger | 41 |
| 3.1.3. GPS ontvanger (GNSS 4500) | 41 |
| 3.1.4. Impulsen synchroniseren | 42 |
| 3.1.5. MOBATIME seriële code, MOBALine of IRIG-B | 43 |
| 3.1.6. IF482 Besturing via RS-485 | 44 |
| 3.2. Werking van de netwerkklok | 44 |
| 3.2.1. Unicast-modus | 45 |
| 3.2.2. Multicast-modus | 46 |
| 3.2.3. Netwerkparameters toegewezen door DHCPv4 | 46 |
| 3.2.4. Handmatige instellingen via het instellingenmenu | 47 |
| 3.2.5. Berekening van het lokale adres van de link | 47 |
| 3.2.6. Netwerkparameters instellen via autoconfiguratie (SLAAC) | 47 |
| 3.2.7. Netwerkparameters instellen via DHCPv6 | 48 |
| 3.2.8. SNMP | 48 |
| 3.2.9. HTTPS | 50 |

| | |
|---|-----------|
| 3.2.10. WiFi bedieningsmodi | 51 |
| 4. Instellingen | 53 |
| 4.1. Controle | 53 |
| 4.2. Navigatieschema | 54 |
| 4.3. Webinterface | 57 |
| 5. Weergave-instellingen | 66 |
| 5.1. Helderheid display | 66 |
| 5.2. Tijdzone van tijd en datum | 67 |
| 5.3. Tijdconstanten | 67 |
| 5.4. Formaat 12 uur | 68 |
| 5.5. Tijd met voorloopnul | 69 |
| 5.6. Datum met voorloopnul | 69 |
| 5.7. Klokadres voor IR-afstandsbediening | 69 |
| 5.8. Automatische vergrendeling IR-afstandsbediening | 70 |
| 5.9. Vergrendeling afstandsbediening | 70 |
| 6. Synchronisatie-instellingen | 72 |
| 6.1. Tijdzone van synchronisatiebron | 72 |
| 6.2. Type synchronisatie | 72 |
| 6.3. Hoofdklok Tijdzones | 73 |
| 6.4. Overdrachtsparementers voor RS-485 | 74 |
| 6.5. Time-out voor statusindicatie zonder synchronisatie | 75 |
| 6.6. Offset van weergegeven tijd | 75 |
| 7. Netwerkinstellingen | 76 |
| 7.1. IP-modus | 77 |
| 7.2. Communicatiemodus | 77 |
| 7.3. Modus DHCPv4 | 77 |
| 7.4. IP-adres | 78 |
| 7.5. Subnetmasker | 78 |
| 7.6. Standaard gateway | 79 |
| 7.7. Multicast-adres | 79 |
| 7.8. Unicast NTP-adres | 80 |
| 7.9. NTP Polling Interval | 80 |
| 7.10. Adres Autoconfiguratie (SLAAC) | 80 |
| 7.11. Modus DHCPv6 | 81 |
| 7.12. WiFi-modus | 81 |
| 7.13. Multicastmodus voor configuratie van digitale klok | 82 |
| 7.14. SNMP-protocol | 82 |
| 7.15. Webserver | 82 |
| 7.16. Beveiligingsmodus webserver | 83 |
| 7.17. Lokaal adres koppelen | 83 |
| 7.18. Autoconfiguratie SLAAC | 84 |
| 7.19. Eerste adres van DHCPv6 | 84 |
| 7.20. IPv6-adres handmatig instellen | 85 |
| 7.21. Voorvoegsel voor handmatig ingesteld IPv6-adres | 86 |

| | |
|--|------------|
| 7.22. Gateway van autoconfiguratie SLAAC | 86 |
| 7.23. MAC-adres | 87 |
| 8. Sensorinstellingen | 89 |
| 8.1. Type sensor | 89 |
| 8.2. Ingangsnummer voor sensor Eendraads | 90 |
| 8.3. Temperatuursensor | 90 |
| 8.4. Vochtigheidssensor | 92 |
| 8.5. Druksensor | 94 |
| 8.6. LAN-sensor | 95 |
| 9. Instellingen stopwatch | 97 |
| 9.1. Starttijd stopwatch | 97 |
| 9.2. Telrichting | 97 |
| 9.3. Besturingsmodus | 98 |
| 9.4. Teleenheid | 104 |
| 9.5. Contact sluiten | 104 |
| 9.6. Aansluiting extern toetsenbord | 105 |
| 9.7. Time-out om over te schakelen naar standaardweergave voor BRB | 105 |
| 9.8. BRB10 aansluiting | 106 |
| 10. Tijd- en datuminstellingen | 107 |
| 10.1. Tijd | 107 |
| 10.2. Datum en jaar | 107 |
| 11. Systeeminstellingen | 109 |
| 11.1. Diagnostische hulpmiddelen | 109 |
| 11.2. Fabrieksinstellingen | 113 |
| 11.3. Firmware-update via USB-procesinstellingen | 113 |
| 11.4. Klokadres voor IR-afstandsbediening | 114 |
| 11.5. Automatische vergrendeling IR-afstandsbediening | 115 |
| 11.6. Vergrendeling afstandsbediening | 115 |
| 11.7. Afwijking van schermhelderheid | 116 |
| 11.8. Correctie lichtsensor | 116 |
| 11.9. Instelling individuele helderheid cijfers | 117 |
| 11.10. Individuele instelling punthelderheid | 118 |
| 12. Vermogensmodi | 120 |
| 12.1. Uitschakelen | 120 |
| 12.2. Energiebesparing | 121 |
| 13. Deelmodus | 125 |
| 13.1. Interface-instelling | 125 |
| 13.2. Instelling UDP-poort | 126 |
| 13.3. Beeldschermmodus delen (standaardweergave, stopwatch) | 126 |
| 13.4. Stopwatch delen | 126 |
| 13.5. Relay delen | 127 |
| 13.6. Helderheid delen | 127 |
| 13.7. Scherm delen | 127 |
| 13.8. Tijd delen | 128 |
| 13.9. Sensor 1 delen | 128 |

| | |
|---|------------|
| 13.10. Sensor 2 delen | 128 |
| 13.11. Lokale stopwatch instelling | 129 |
| 13.12. Voorbeelden van instellingen voor de share-modus | 129 |
| 14. Berekening lokale tijd | 134 |
| 14.1. Volgens synchronisatiebron | 134 |
| 14.2. Volgens MOBALine Tijdzones | 134 |
| 14.3. Volgens MOBA-NMS voorgeconfigureerde tijdzones | 134 |
| 14.4. Volgens server MOBATIME | 135 |
| 14.5. Volgens interne tijdzonetabel | 135 |
| 15. Tabel Tijdzones | 136 |
| 16. Fabrieksreset met drukknoppen | 139 |
| 16.1. Procedure | 139 |
| 17. Firmware bijwerken | 140 |
| 17.1. Firmware bijwerken via MOBA-NMS | 140 |
| 17.2. Firmware bijwerken via SNMP | 140 |
| 17.3. Firmware bijwerken via webserver | 140 |
| 17.4. Firmware bijwerken via USB | 141 |
| 18. Klokspecificaties | 143 |
| 18.1. Technische parameters | 143 |
| 18.1.1. DC.20 | 143 |
| 18.1.2. DC.57-100 | 144 |
| 18.1.3. DC.180-250 | 145 |
| 18.2. Schema & afmetingen | 147 |
| 18.2.1. Wandmontage | 11 |
| 18.2.2. Muurbeugel / plafondophangconsole | 148 |
| 18.2.3. Montage in rek | 32 |
| 18.2.4. Verzonken montage | 150 |
| 18.2.5. Afmetingen tabel | 150 |
| 18.3. VDC-optiespanningstabel | 151 |
| 18.4. VDISP optie spanningstabel | 152 |
| 18.5. LGC variant spanningstabel | 153 |
| 19. Informatie voor klanten | 154 |
| 19.1. Schoonmaken | 154 |
| 19.2. Verwijdering van gebruikte batterijen | 154 |
| 19.3. Garantie | 154 |
| 20. Veelgestelde vragen | 155 |
| 20.1. Algemene vragen | 155 |
| 20.2. Berekening lokale tijd Vragen | 155 |

1 Veiligheid



Lees de veiligheidsinstructies zorgvuldig en volg alle instructies op. Dit garandeert een veilige en betrouwbare werking van dit apparaat.

1.1. Instructies en symbolen

In dit document worden de volgende symbolen en hun betekenis gebruikt:



Een opmerking of belangrijke informatie.



Antwoord op een mogelijke vraag. Contactgegevens.



Uit de buurt houden van kinderen en mensen met beperkte fysieke, sensorische of mentale capaciteiten.



Er moet actie worden ondernomen.



Sluit het apparaat aan op aarde.



Meer informatie is te vinden in de handleiding. Het geeft ook de navigatie in het klokmenu aan.



Haal de stekker uit het stopcontact voordat u iets doet.



Een voorbeeld of een hint.



Aanvullende referenties of informatie.



Let op voor elektrische schokken.



Het oppervlak kan heet zijn.



Item is brandbaar.



Een waarschuwing, wees voorzichtig.



Recyclebare materialen.



Niet in de prullenbak gooien.

1.2. Algemeen



Om veiligheids- en licentieredenen zijn ongeoorloofde wijzigingen en/of aanpassingen aan het product verboden. Onderhoud, aanpassingen of reparaties mogen alleen worden uitgevoerd door de fabriek (houder van het auteursrecht).



Dit product is geen speelgoed; het hoort niet in de handen van kinderen. Monteer of plaats het product zo dat kinderen er niet bij kunnen. Kinderen kunnen proberen voorwerpen in het product te steken. Het product zal niet alleen beschadigd raken, maar er bestaat ook kans op letsel en levensgevaar door elektrische schokken.



Open nooit de behuizing van dit product, want dit kan levensgevaarlijke elektrische schokken of zelfs brand veroorzaken.

Houd verpakkingen zoals plastic folie uit de buurt van kinderen. Bij verkeerd gebruik bestaat het risico op verstikking.



Wees voorzichtig met het product, stoten, slagen of zelfs vallen van geringe hoogte kan het beschadigen.



In industriële installaties moeten de ongevallenpreventievoorschriften van de brancheverenigingen voor elektrische systemen en apparatuur worden nageleefd.

Gebruik het product niet als het beschadigd is. Er kan van worden uitgegaan dat veilig gebruik niet langer mogelijk is als:

- Het product heeft zichtbare schade.
- Het product werkt niet goed (dikke rook of brandlucht, hoorbaar knetterend geluid, verkleuring van het product of de omgeving).
- Het product werd opgeslagen onder ongunstige omstandigheden.
- Zware omstandigheden tijdens transport.



Verkeerd gebruik van dit product dat op netspanning werkt, kan levensgevaarlijke elektrische schokken veroorzaken!



Het onderling verbinden of combineren van apparatuur met een CE-label leidt niet noodzakelijkerwijs tot een systeem dat voldoet aan de veiligheidsvoorschriften. Integrators moeten opnieuw beoordelen of het nieuwe product voldoet aan de lokaal geldende richtlijnen. Zie het hoofdstuk Conformiteit voor meer informatie over certificeringen van dit product.

1.3. Installatie

Dit product moet worden aangesloten en geïnstalleerd door een gekwalificeerde elektricien die bekend is met de relevante voorschriften (bijv. VDE).



Sluit het product nooit aan op de spanning/voeding onmiddellijk nadat het van een koude naar een warme omgeving werd gebracht (bv. tijdens/na transport/uitpakken). Het gecondenseerde water kan het product beschadigen of een elektrische schok veroorzaken.



Laat het product op omgevingstemperatuur komen. Wacht tot de condens verdampt is, dit kan enkele uren duren. Pas dan kan het product worden aangesloten op de voeding en in gebruik worden genomen.



Dit product kan schroefklemmen hebben met open elektrische contacten. Het is essentieel om ervoor te zorgen dat de verbinding alleen wordt gemaakt wanneer er geen spanning / stroom wordt toegepast. Zet de voeding vast om te voorkomen dat deze per ongeluk opnieuw wordt aangesloten. Controleer de afwezigheid van spanning met een geschikte meter.



De voedingslijn moet worden beveiligd met een aardlekschakelaar met een uitschakelstroom ≤ 30 mA.



Sluit de aarding altijd aan op het apparaat via de aangegeven aardklem (aanduiding PE of aardingssymbool).



Trek de stekker altijd alleen uit het stopcontact op het daarvoor bestemde grijpvlak en trek de stekker niet aan het snoer uit het stopcontact. Draden kunnen uit het stopcontact scheuren en levensgevaarlijk zijn door elektrische schokken.



Zorg voor voldoende koeling van het product volgens de specificaties.

1.4. Operatie

Gebruik het product in de gespecificeerde omgeving. Gebruik buiten de specificaties kan het product beschadigen en/of de werking stopzetten.

Het product mag niet worden blootgesteld aan extreme temperaturen, direct zonlicht of sterke trillingen. Bescherm het product tegen vocht, stof en vuil.



Gebruik in omgevingen met veel stof, brandbare gassen, dampen of oplosmiddelen is niet toegestaan. Dit kan explosie of brand veroorzaken.



Afhankelijk van het koeltype kan de behuizing van het product temperaturen boven 60 °C bereiken, waardoor de huid kan verbranden.

- Overbelast het product niet. Let op de ingangs-/uitgangsspanning en -stromen en uitgangsvermogens die op het product worden aangegeven.
- Afhankelijk van de ingangsstroom en ingangsspanningen moeten geschikte aansluitkabels met de juiste kabeldiameter worden gebruikt. Gebruik alleen de stekkers en connectors die in de originele verpakking bij het product worden geleverd.

1.5. Onderhoud en reiniging

- Raak het product en/of het aansluitsnoer niet aan als het beschadigd is: er bestaat levensgevaar door elektrische schokken! Schakel eerst de stroomtoevoer naar alle polen van het product uit (schakel de bijbehorende stroomonderbreker uit of verwijder de zekering, schakel vervolgens de aardlekschakelaar uit). Controleer de afwezigheid van spanning met een geschikte meter.
- Voor de eindgebruiker is het product onderhoudsvrij. Laat onderhoud over aan een expert. Reparaties mogen alleen door de fabriek zelf worden uitgevoerd (houder van het auteursrecht).
- Haal alle polen van het product uit het stopcontact voordat u het product reinigt.
- Voor uitwendige reiniging kan een schone, zachte, droge doek worden gebruikt. Stof kan gemakkelijk worden verwijderd met een schone, zachte borstel en een stofzuiger.
- Gebruik geen agressieve chemicaliën of schurende reinigingsmiddelen, want dit kan verkleuring of zelfs materiaalverandering veroorzaken.

Meer informatie vindt u in het hoofdstuk Klanteninformatie > Reiniging .

- Dit product is uitgerust met zekeringen ter bescherming tegen hoge spanning en hoge stromen. Doorgebrande zekeringen mogen alleen worden vervangen door de fabriek zelf (eigenaar van het copyright).



Overbrug nooit een zekering, dit is brandgevaarlijk en kan een dodelijke elektrische schok veroorzaken.

1.6. Verwijderen



Gooi dit apparaat aan het einde van de levenscyclus niet weg met het gewone huisvuil. Breng het terug naar de leverancier die het op de juiste manier zal afvoeren.

Meer informatie vindt u in het hoofdstuk Klanteninformatie > Verwijdering van gebruikte batterijen .



Dit product is verpakt en opgevuld met de juiste materialen om het te beschermen tijdens transport. Verpakkingsmateriaal kan worden gerecycled en moet milieuvriendelijk worden weggegooid.

2 Montage

2.1. Enkelzijdig

2.1.1. Wandmontage

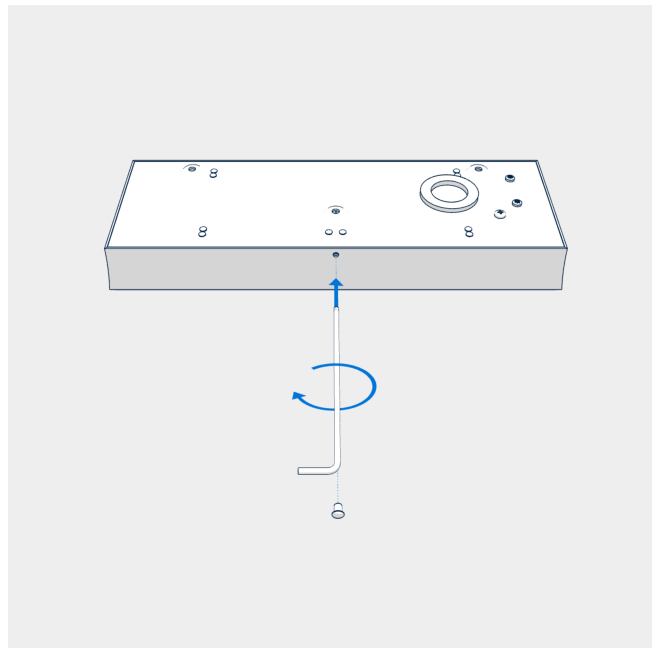
Stap 1 – De klok ontgrendelen

Het frame wordt vastgezet met twee ophangingen (boven) en twee schuifveren (onder). Het frame wordt vergrendeld door de framesluiting aan de onderkant van het frame.

Verwijder de blinde kap van de opening en steek de inbussleutel in de opening. Draai de sleutel zachtjes met de klok mee om de kozijnsluiting te ontgrendelen.

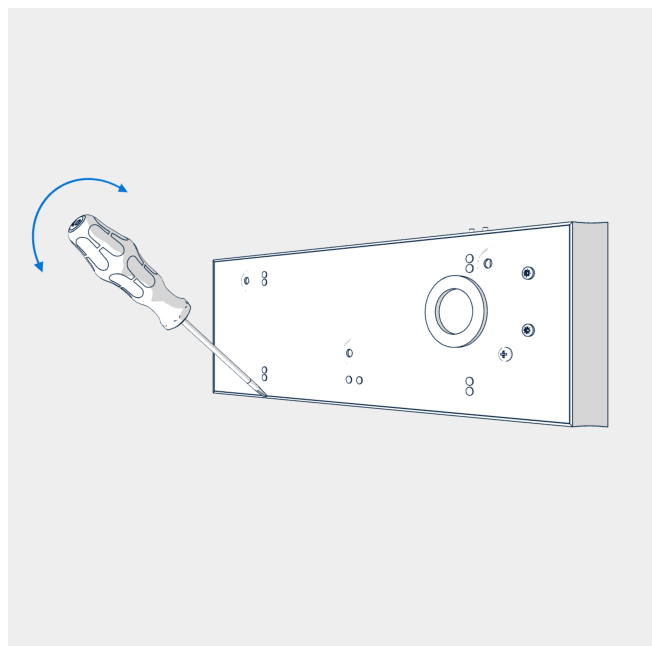


Bij modellen DC met cijferhoogte 57, 75 en 100 is het slot van het frame ontgrendeld (**de schroef is er al ingedraaid**) wanneer de klok wordt geleverd. Het is niet nodig om de blinde kap te verwijderen en de inbussleutel te plaatsen.



Stap 2 – Verankeringsplaat verwijderen

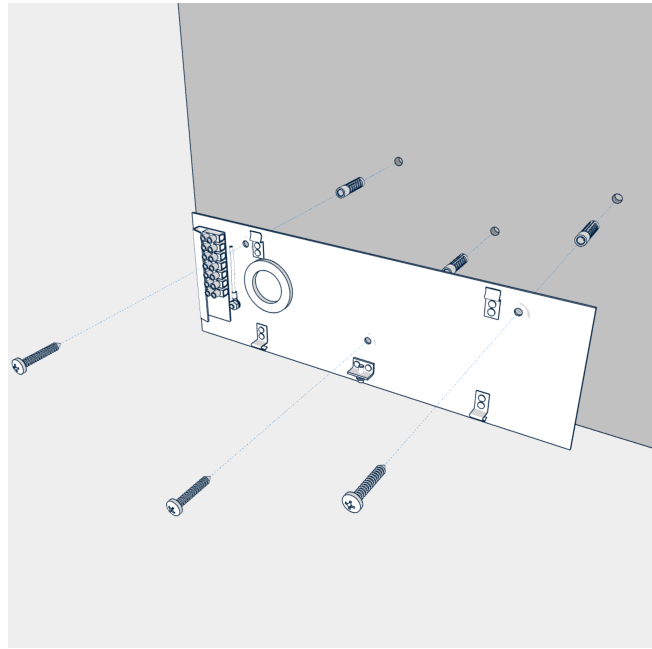
Til de verankeringsplaat op met behulp van een schroevendraaier die tussen de plaat en het frame wordt gestoken bij het schuifveerpunt aan de onderkant van de klok.



Stap 3 - De ankerplaat bevestigen

Boor drie verankeringsgaten in de muur met een diameter die voldoende is voor houtschroeven met een diameter van 4–5 mm. Als sjabloon voor het markeren van de positie van de gaten kan de ankerplaat worden gebruikt.

Steek de inkomende geleiders door de opening in de ankerplaat en bevestig de plaat aan de muur.



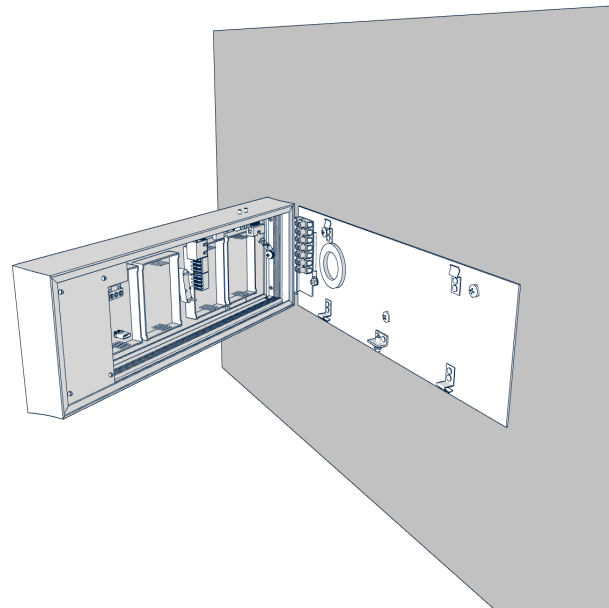
Stap 4 – Geleiders en connectoren aansluiten

Sluit de binnenkomende geleiders aan volgens het beschrijvingsblad op het klemmenbord dat op de ankerplaat is geplaatst. Geef de geleiders een passende vorm of knip ze af tot een lengte die de plaatsing van de klok op de ankerplaat niet hindert.



Configureer bij de LGC-variant de positie van de DIP-schakelaar overeenkomstig het gebruikte synchronisatiesignaal (geldt alleen voor DCF, MOBALine, gepolariseerde impulslijn of IRIG-B).

Ga naar het hoofdstuk **Werking van de klok** > **Werking van de netwerkklok** voor gedetailleerde informatie over de aansluiting van verschillende synchronisatiebronnen en -ontvangers.



Monteer de connectoren op de kabel van de temperatuursensor, op de toetsenbordkabel, ethernetkabel of op de RS-485 interfacekabel als deze geleverd zijn.

Steek de connector van de temperatuursensor, het toetsenbord, de Ethernet-connector of de RS-485-aansluitingen in de corresponderende aansluitingen op de besturingsprintplaat.

Sluit de verbindingkabels aan op de overeenkomstige aansluitingen op de klokbesturingsprintplaat.



Let op dat u de aansluitingen niet verwisselt. Controleer de markeringen op de aansluitstekkers.



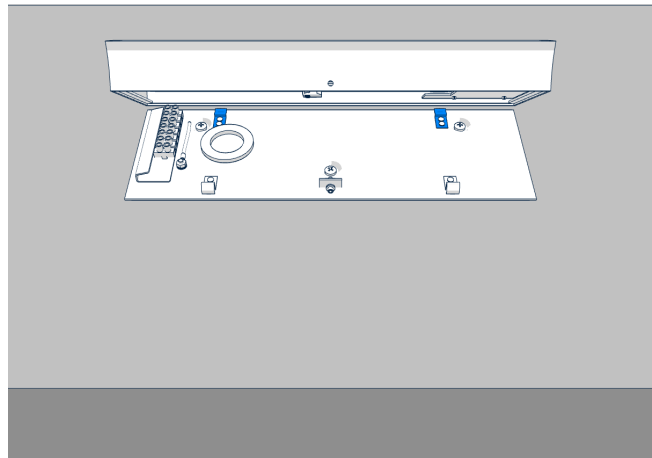
Zie het hoofdstuk kabelverbinding .

Stap 5 – De klok ophangen aan de bovenste veren

Zet de klok tegenover de verankeringsplaat en hang hem aan de bovenste veren.



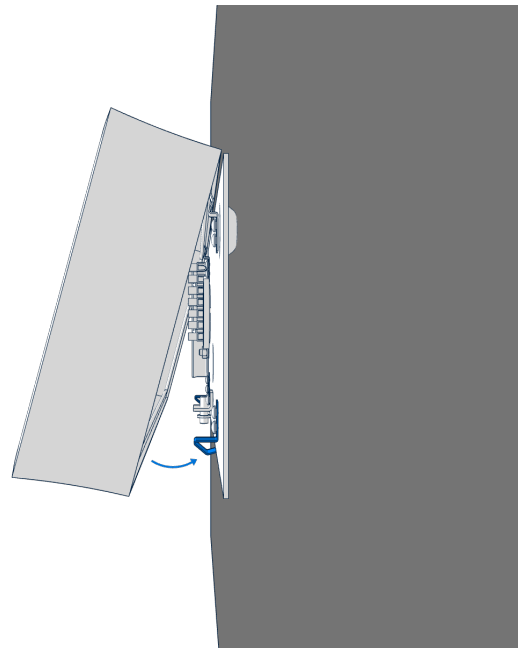
Wees voorzichtig bij het plaatsen van de kabels tussen de framerand en de verankeringsplaat, zodat ze niet gekneld raken.



Stap 6 – De klok op de ankerplaat klikken

Klik de klok vast op de veren door op het onderste deel van het frame te duwen.

Controleer of de verankeringsplaat aan de zijkanten precies in de groef in het klokframe past.



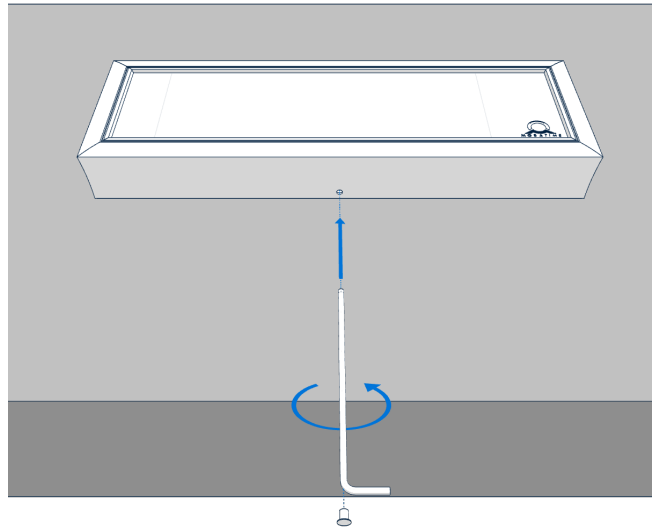
Stap 7 – De klok vastzetten

Verwijder de blinde kap uit de opening aan de onderkant van de klok.

Steek de inbussleutel in de opening aan de onderkant van de klok. Draai de sleutel zachtjes **tegen de klok in**. Het slotje van het frame klikt vast.

Plaats de blinde kap terug op de opening.

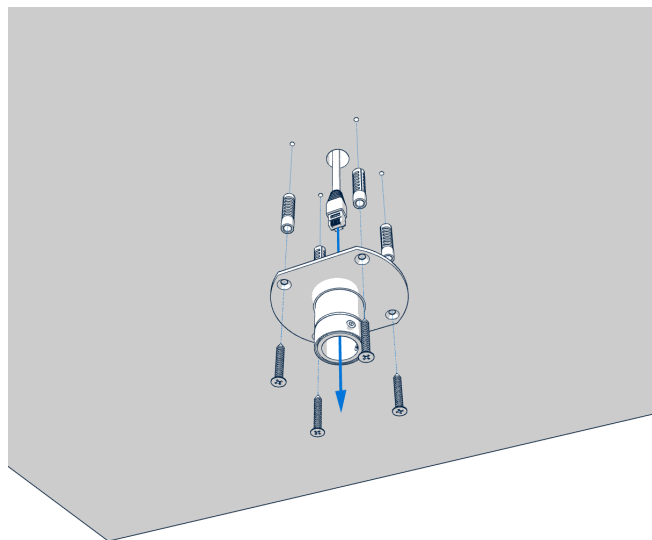
Gebruik de omgekeerde procedure om de klok te demonteren.



2.1.2. Ophangbevestiging aan het plafond

Stap 1 - De ophangbuis aan het plafond bevestigen

Steek de inkomende geleiders door de buis die dient als klokophanging. Bevestig de plafondophanging aan het plafond met 4 houtschroeven met een diameter van 5 mm.



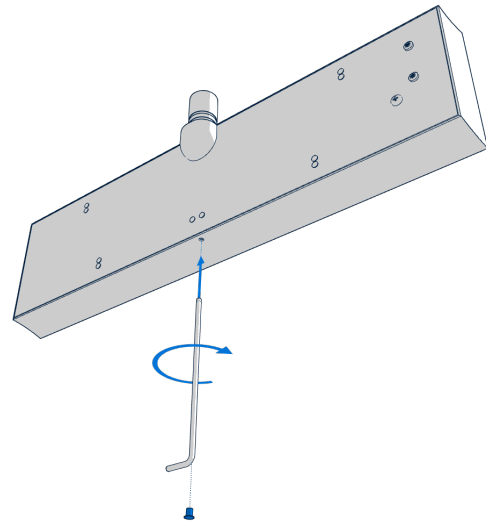
Stap 2 – De klok ontgrendelen

Het frame wordt vastgezet met twee ophangingen (boven) en twee schuifveren (onder). Het frame wordt vergrendeld door de framesluiting aan de onderkant van het frame.

Verwijder de blinde kap van de opening en steek de inbussleutel in de opening. Draai de sleutel zachtjes met de klok mee om de kozijnsluiting te ontgrendelen.

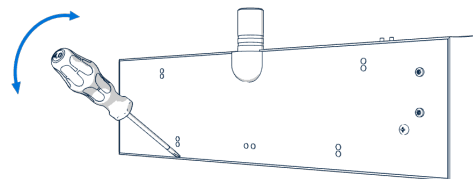


Bij modellen DC met cijferhoogte 57, 75 en 100 is het slot van het frame ontgrendeld (**de schroef is er al ingedraaid**) wanneer de klok wordt geleverd. Het is niet nodig om de blinde kap te verwijderen en de inbussleutel te plaatsen.



Stap 3 – Verankeringsplaat verwijderen

Til de verankeringsplaat op met behulp van een schroevendraaier die tussen de plaat en het frame wordt gestoken bij het schuifveerpunt aan de onderkant van de klok.



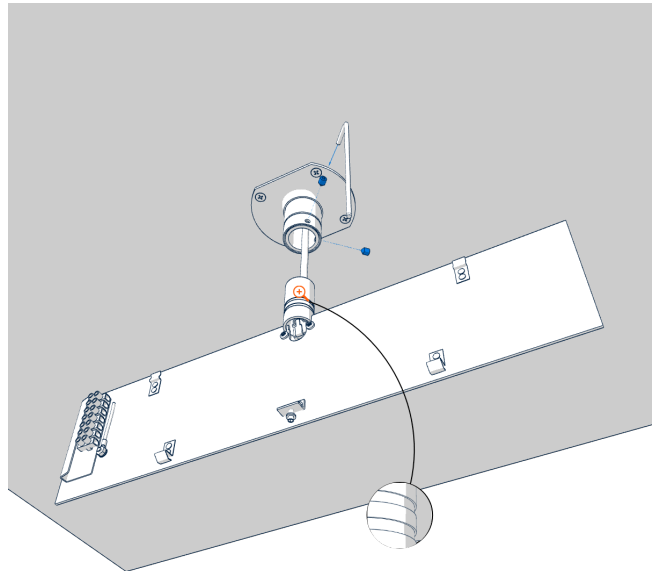
Stap 4 - De ankerplaat aan de ophangbuis bevestigen

Steek de inkomende geleiders door het buisinzetstuk op de verankeringsplaat, naar de kant die zich tegenover het klemmenbord bevindt. Schuif de plaat op de ophanging. Zet de verbinding vast door de schroef aan te draaien met een inbusleutel.

De schroeven moeten in de bovenste groef van het buisinzetstuk passen, anders is het niet mogelijk om een displaydeel op de ankerplaat te monteren.



Na de montage van het displaygedeelte is het mogelijk om de klok te verhogen door de verankeringsplaat zo vast te zetten dat de schroeven in de onderste groef van het buisinzetstuk passen.



Steek de binnenkomende geleiders door de opening naast het klemmenbord en sluit de geleiders aan op het klemmenbord op de ankerplaat, in overeenstemming met het beschrijvende typeplaatje. Geef de geleiders een passende vorm of snijd ze af op een lengte die de montage van de klok op de ankerplaat niet hindert.

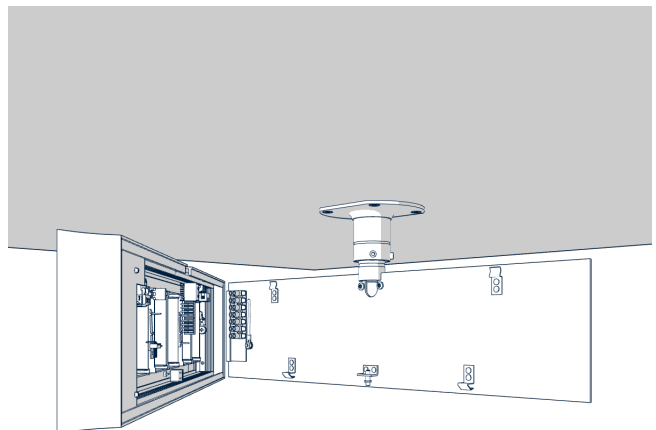
Stap 5 – Geleiders en connectoren aansluiten

Configureer bij de LGC-variant de positie van de DIP-schakelaar overeenkomstig het gebruikte synchronisatiesignaal (geldt alleen voor DCF, MOBALine, gepolariseerde impulslijn of IRIG-B).



Ga naar het hoofdstuk **Werking van de klok > Werking van de netwerkklok** voor gedetailleerde informatie over de aansluiting van verschillende synchronisatiebronnen en -ontvangers.

Monteer de connectoren aan de kabel van de temperatuursensor, aan de toetsenbordkabel, ethernetkabel of de RS-485 interfaceconnectoren als deze geleverd zijn.

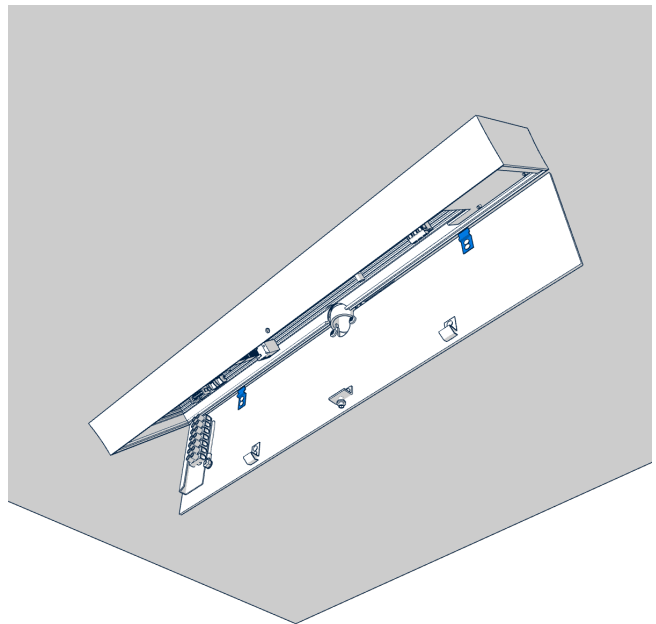


Stap 6 – De klok ophangen aan de bovenste veren

Zet de klok tegenover de verankeringsplaat en hang hem aan de bovenste veren.



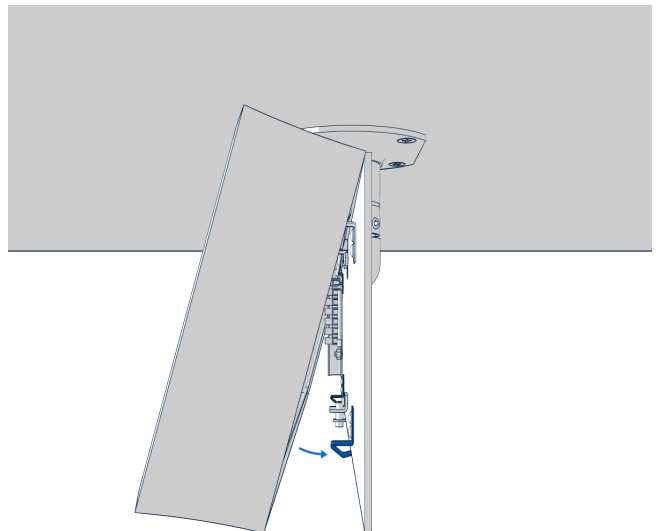
Wees voorzichtig bij het plaatsen van de kabels tussen de framerand en de verankeringsplaat, zodat ze niet gekneld raken.



Stap 7 – De klok op de ankerplaat klikken

Klik de klok vast op de veren door op het onderste deel van het frame te duwen.

Controleer of de verankeringsplaat aan de zijkanten precies in de groef in het klokframe past.



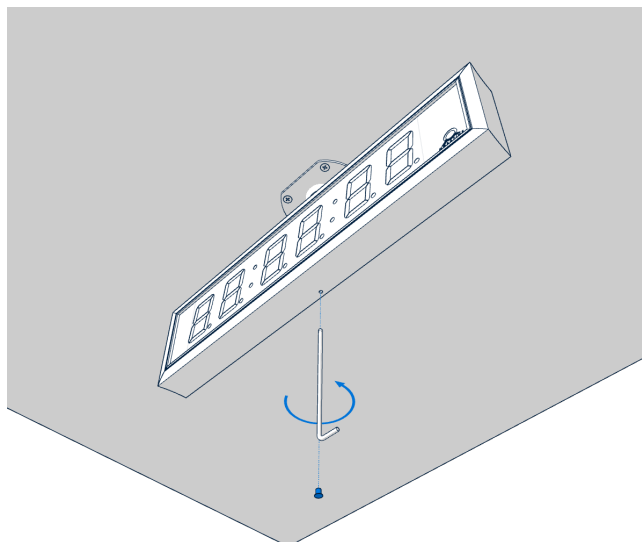
Stap 8 – De klok vastzetten

Verwijder de blinde kap uit de opening aan de onderkant van de klok.

Steek de inbussleutel in de opening aan de onderkant van de klok. Draai de sleutel zachtjes **tegen de klok in**. Het slotje van het frame klikt vast.

Plaats de blinde kap terug op de opening.

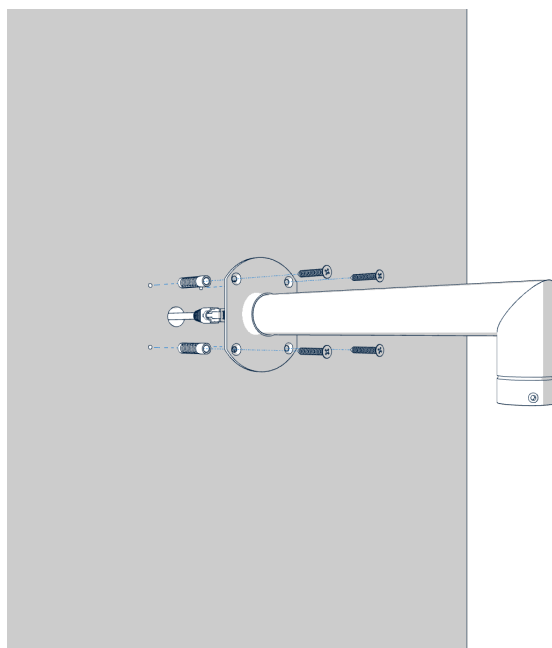
Gebruik de omgekeerde procedure om de klok te demonteren.



2.1.3. Muurbeugelbevestiging

Stap 1 - De ophangbuis vastzetten

Steek de inkomende geleiders door de buis die dient als klokophanging. Bevestig de of muurbeugel aan de muur met 4 houtschroeven van 5 mm diameter.



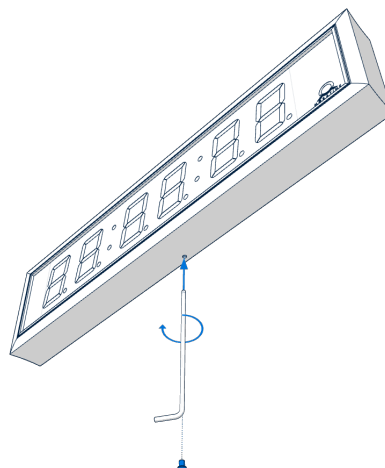
Stap 2 – De klok ontgrendelen

Het frame wordt vastgezet met twee ophangingen (boven) en twee schuifveren (onder). Het frame wordt vergrendeld door de framesluiting aan de onderkant van het frame.

Verwijder de blinde kap van de opening en steek de inbussleutel in de opening. Draai de sleutel zachtjes met de klok mee om de kozijnsluiting te ontgrendelen.

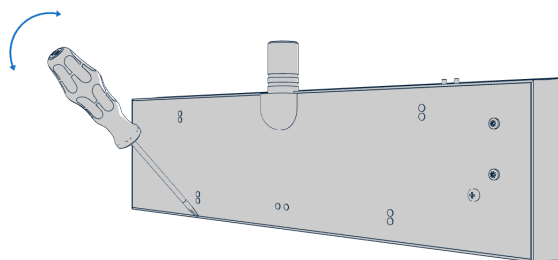


Bij modellen DC met cijferhoogte 57, 75 en 100 is het slot van het frame ontgrendeld (**de schroef is er al ingedraaid**) wanneer de klok wordt geleverd. Het is niet nodig om de blinde kap te verwijderen en de inbussleutel te plaatsen.



Stap 3 – Verankeringsplaat verwijderen

Til de verankeringsplaat op met behulp van een schroevendraaier die tussen de plaat en het frame wordt gestoken bij het schuifveerpunt aan de onderkant van de klok.



Stap 4 - De ankerplaat aan de ophangbuis bevestigen

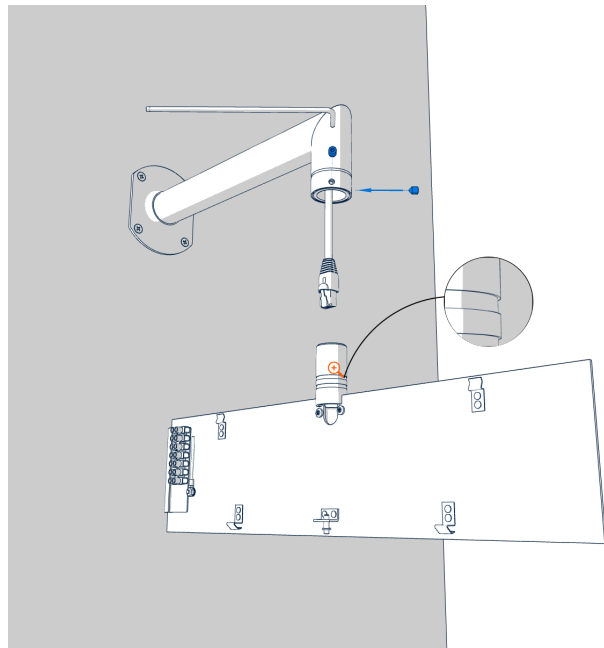
Steek de inkomende geleiders door het buisinzetstuk op de verankeringsplaat, naar de kant die zich tegenover het klemmenbord bevindt. Schuif de plaat op de ophanging. Zet de verbinding vast door de schroef aan te draaien met een inbusleutel.

De schroeven moeten in de bovenste groef van het buisinzetstuk passen, anders is het niet mogelijk om een displaydeel op de ankerplaat te monteren.



Na de montage van het displaygedeelte is het mogelijk om de klok te verhogen door de verankeringsplaat zo vast te zetten dat de schroeven in de onderste groef van het buisinzetstuk passen.

Steek de binnenkomende geleiders door de opening naast het klemmenbord en sluit de geleiders aan op het klemmenbord op de ankerplaat, in overeenstemming met het beschrijvende typeplaatje. Geef de geleiders een passende vorm of snijd ze af op een lengte die de montage van de klok op de ankerplaat niet hindert.



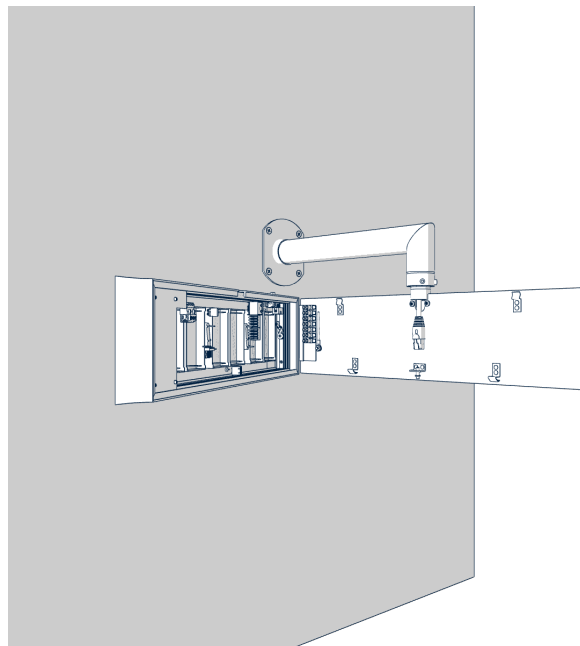
Stap 5 – Geleiders en connectoren aansluiten

Configureer bij de LGC-variant de positie van de DIP-schakelaar overeenkomstig het gebruikte synchronisatiesignaal (geldt alleen voor DCF, MOBALine, gepolariseerde impulslijn of IRIG-B).



Ga naar het hoofdstuk **Werking van de klok > Werking van de netwerkklok** voor gedetailleerde informatie over de aansluiting van verschillende synchronisatiebronnen en -ontvangers.

Monteer de connectoren aan de kabel van de temperatuursensor, aan de toetsenbordkabel, ethernetkabel of de RS-485 interfaceconnectoren als deze geleverd zijn.

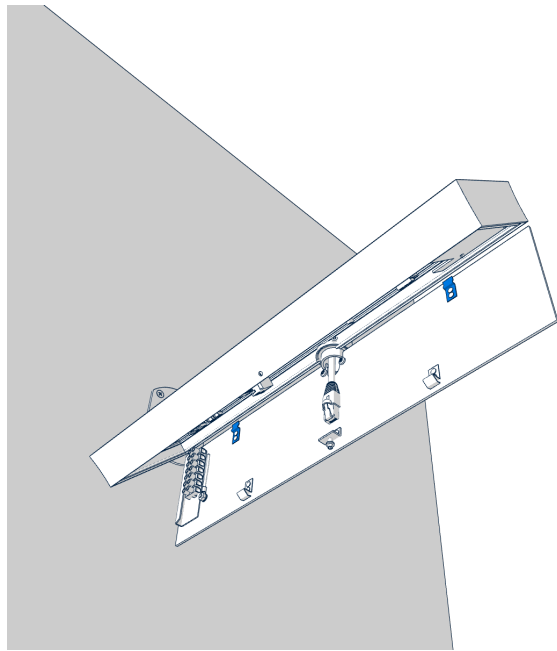


Stap 6 – De klok ophangen aan de bovenste veren

Zet de klok tegenover de verankeringsplaat en hang hem aan de bovenste veren.



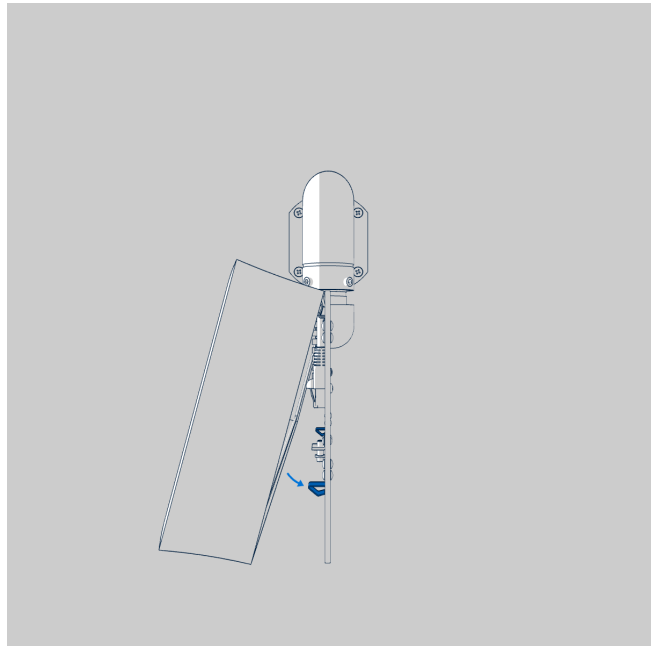
Wees voorzichtig bij het plaatsen van de kabels tussen de framerand en de verankeringsplaat, zodat ze niet gekneld raken.



Stap 7 – De klok op de ankerplaat klikken

Klik de klok vast op de veren door op het onderste deel van het frame te duwen.

Controleer of de verankeringsplaat aan de zijkanten precies in de groef in het klokframe past.



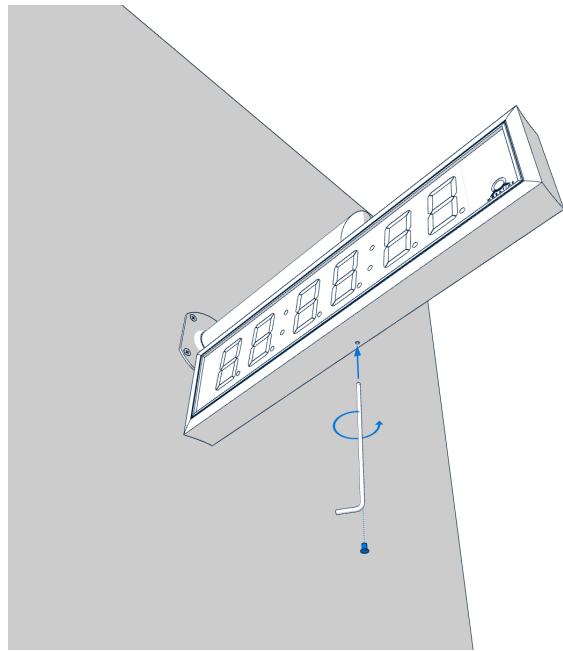
Stap 8 – De klok vastzetten

Verwijder de blinde kap uit de opening aan de onderkant van de klok.

Steek de inbussleutel in de opening aan de onderkant van de klok. Draai de sleutel zachtjes **tegen de klok in**. Het slotje van het frame klikt vast.

Plaats de blinde kap terug op de opening.

Gebruik de omgekeerde procedure om de klok te demonteren.



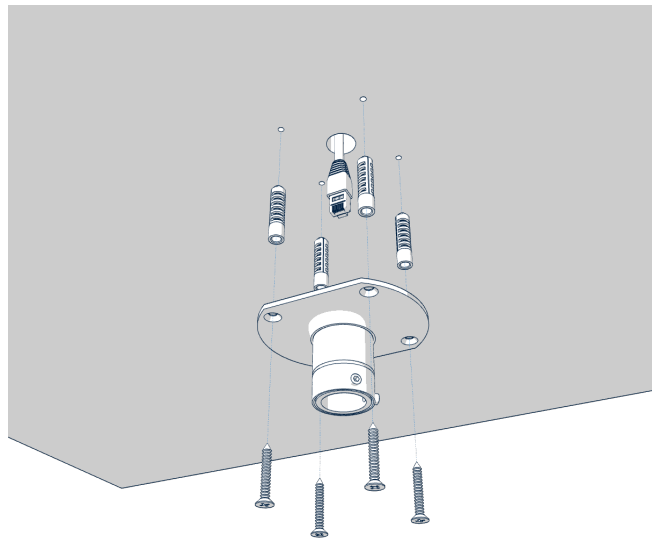
2.2. Dubbelzijdig

De dubbelzijdige klok bestaat uit twee delen, één dat dienst doet als besturingsmodule (deze bevat de aansluitingen om voedingsspanning, synchronisatiebron, temperatuursensor en toetsenbord op de klok aan te sluiten), en het andere dat dienst doet als displaymodule (met de aansluiting voor de verbindingskabel). Beide klokonderdelen zijn met elkaar verbonden via een platte 10-aderige kabel. Het klokophanggedeelte wordt afzonderlijk geleverd.

2.2.1. Ophangbevestiging aan het plafond

Stap 1 - De ophangbuis aan het plafond bevestigen

Steek de inkomende geleiders door de buis die dient als klokophanging. Bevestig de plafondophanging aan het plafond met 4 houtschroeven met een diameter van 5 mm.



Stap 2 – De klok ontgrendelen

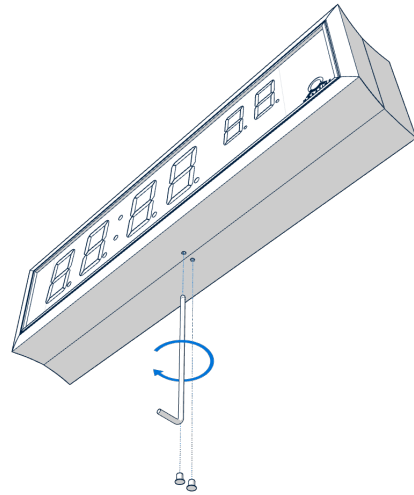
Het frame wordt vastgezet met twee ophangingen (boven) en twee schuifveren (onder). Het frame wordt vergrendeld door de framesluiting aan de onderkant van het frame.

Verwijder de blinde kap van de opening en steek de inbusleutel in de opening. Draai de sleutel zachtjes met de klok mee om de kozijnsluiting te ontgrendelen.

Koppel de verbindingkabels los door de klemmen op de besturingsprintplaat te ontkoppelen.



Bij modellen DC met cijferhoogte 57, 75 en 100 is het slot van het frame ontgrendeld (**de schroef is er al ingedraaid**) wanneer de klok wordt geleverd. Het is niet nodig om de blinde kap te verwijderen en de inbusleutel te plaatsen.

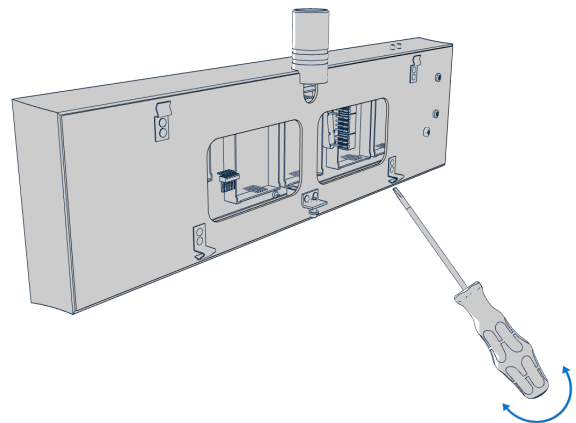
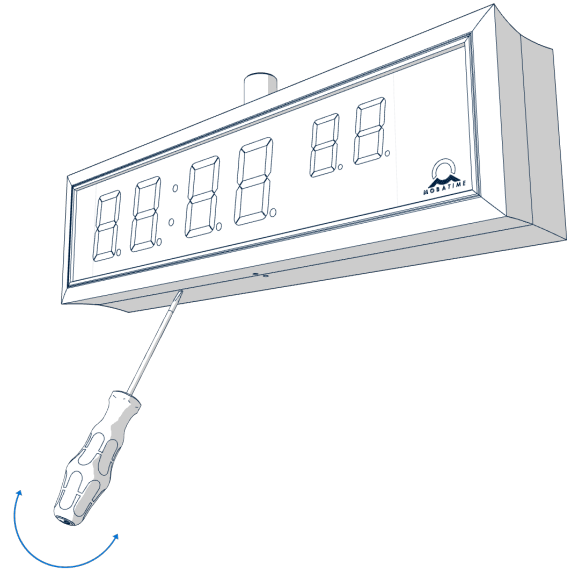


Stap 3 – Verankeringsplaat verwijderen

Til de verankeringsplaat op met behulp van een schroevendraaier die tussen de plaat en het frame wordt gestoken bij het schuifveerpunt aan de onderkant van de klok.

Koppel de verbindingkabels los door de klemmen op de besturingsprintplaat te ontkoppelen.

Herhaal dan het proces met het andere displaydeel.



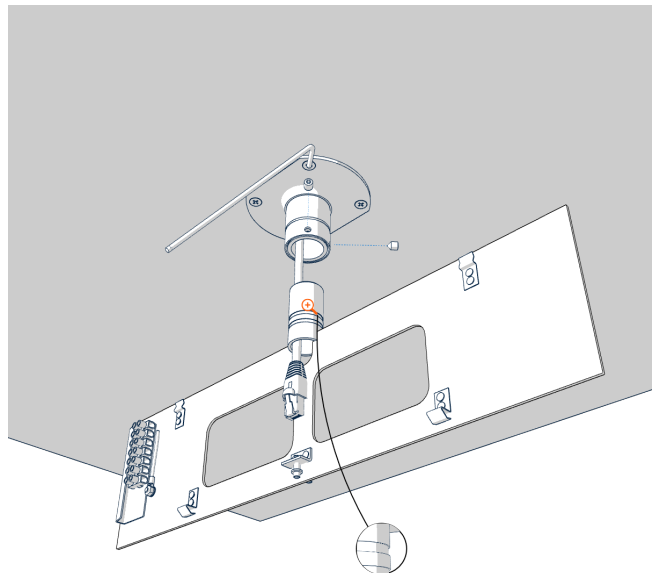
Stap 4 - De ankerplaat aan de ophangbuis bevestigen

Steek de inkomende geleiders door het buisinzetstuk op de verankeringsplaat, naar de kant die zich tegenover het klemmenbord bevindt. Schuif de plaat op de ophanging. Zet de verbinding vast door de schroef aan te draaien met een inbusleutel.

De schroeven moeten in de bovenste groef van het buisinzetstuk passen, anders is het niet mogelijk om een displaydeel op de ankerplaat te monteren.



Na de montage van het displaygedeelte is het mogelijk om de klok te verhogen door de verankeringsplaat zo vast te zetten dat de schroeven in de onderste groef van het buisinzetstuk passen.



Steek de binnenkomende geleiders door de opening naast het klemmenbord en sluit de geleiders aan op het klemmenbord op de ankerplaat, in overeenstemming met het beschrijvende typeplaatje. Geef de geleiders een passende vorm of snijd ze af op een lengte die de montage van de klok op de ankerplaat niet hindert.

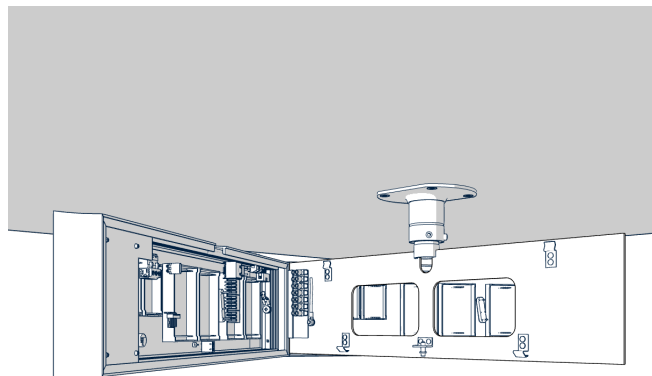
Stap 5 – Geleiders en connectoren aansluiten

Configureer bij de LGC-variant de positie van de DIP-schakelaar overeenkomstig het gebruikte synchronisatiesignaal (geldt alleen voor DCF, MOBALine, gepolariseerde impulslijn of IRIG-B).



Ga naar het hoofdstuk **Werking van de klok > Werking van de netwerkklok** voor gedetailleerde informatie over de aansluiting van verschillende synchronisatiebronnen en -ontvangers.

Monteer de connectoren aan de kabel van de temperatuursensor, aan de toetsenbordkabel, ethernetkabel of de RS-485 interfaceconnectoren als deze geleverd zijn.



Stap 6 – De klok ophangen aan de bovenste veren

Plaats het displaygedeelte van de klok op de ankerplaat, op een positie die tegenover het aansluitingsbord ligt en hang dit gedeelte aan de bovenste draden. Steek de 10-aderige verbindingkabel door de onderste opening die zich het dichtst bij het aansluitingsbord op de ankerplaat bevindt.

Klik de klok op de veren door op het onderste framegedeelte te duwen.



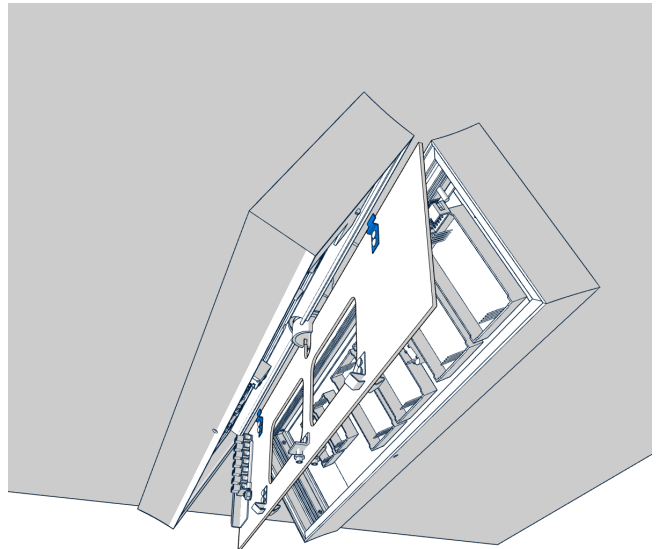
Wees voorzichtig bij het plaatsen van de kabels tussen de framerand en de verankeringsplaat, zodat ze niet gekneld raken.

Sluit de 10-aderige verbindingkabel en de verbindingkabels aan op de overeenkomstige stekkers op de klokbesturingsprintplaat.

Steek de connector van de temperatuursensor, het toetsenbord, de Ethernet-connector of de RS-485-aansluitingen in de corresponderende aansluitingen op de besturingsprintplaat.



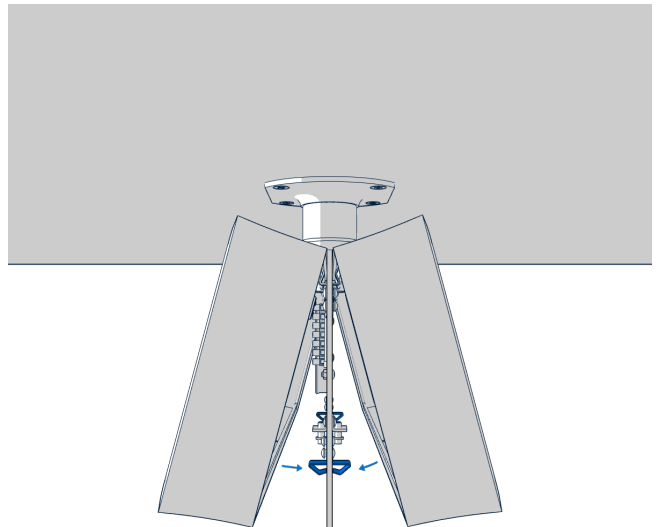
Let op dat u de aansluitingen niet verwisselt. Controleer de markeringen op de aansluitstekkers.



Stap 7 – De klok op de ankerplaat klikken

Klik beide delen van de klok vast op de veren door op het onderste deel van het frame te duwen.

Controleer of het verankeringsplaatje aan de zijkanten precies in de groeven past die in beide delen van de digitale klok zijn aangebracht (deze moeten zodanig tegen elkaar worden gedrukt dat het verankeringsplaatje wordt gemaskeerd – na het plaatsen van de onderdelen mag het plaatje niet meer zichtbaar zijn).



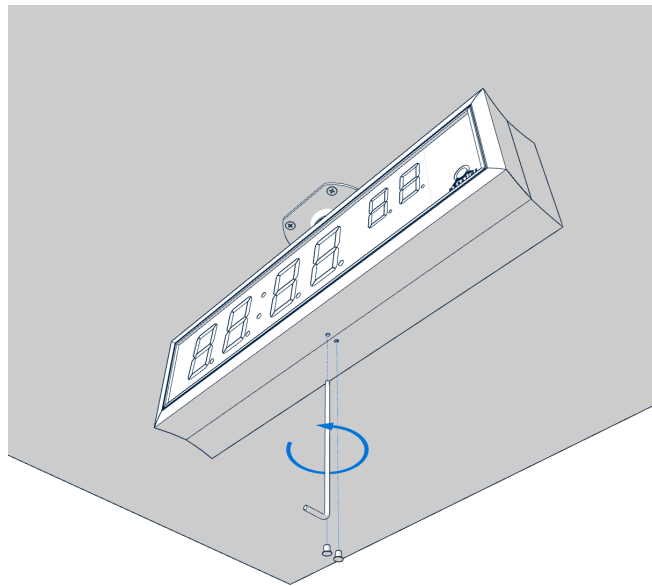
Stap 8 – De klok vastzetten

Verwijder de blinde kap uit de opening aan de onderkant van de klok.

Steek de inbussleutel in de opening aan de onderkant van de klok. Draai de sleutel zachtjes **tegen de klok in**. Het slotje van het frame klikt vast.

Plaats de blinde kap terug op de opening.

Gebruik de omgekeerde procedure om de klok te demonteren.

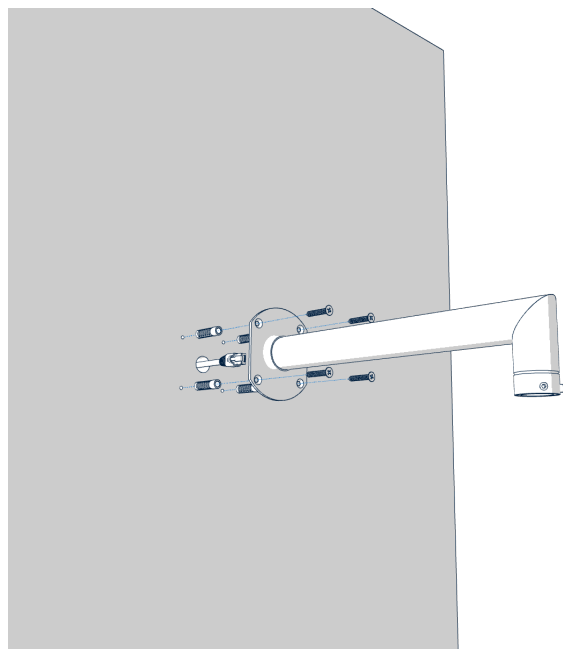


2.2.2. Muurbeugelbevestiging

De dubbelzijdige klok bestaat uit twee delen, één dat dienst doet als besturingsmodule (deze bevat de aansluitingen om voedingsspanning, synchronisatiebron, temperatuursensor en toetsenbord op de klok aan te sluiten), en het andere dat dienst doet als displaymodule (met de aansluiting voor de verbindingskabel). Beide klokonderdelen zijn met elkaar verbonden via een platte 10-aderige kabel. Het klokophanggedeelte wordt afzonderlijk geleverd.

Stap 1 - De ophangbuis vastzetten

Steek de inkomende geleiders door de buis die dient als klokophanging. Bevestig de plafondophanging aan het plafond met 4 houtschroeven met een diameter van 5 mm.



Stap 2 – De klok ontgrendelen

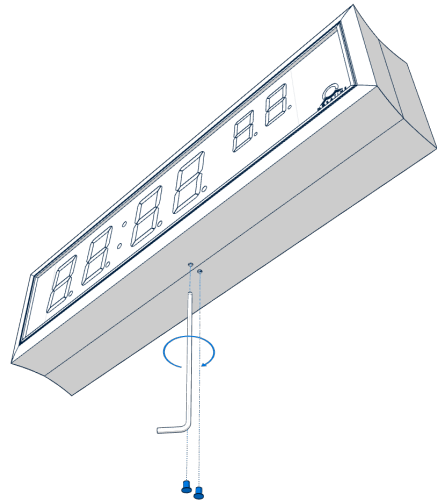
Het frame wordt vastgezet met twee ophangingen (boven) en twee schuifveren (onder). Het frame wordt vergrendeld door de framesluiting aan de onderkant van het frame.

Verwijder de blinde kap van de opening en steek de inbussleutel in de opening. Draai de sleutel zachtjes met de klok mee om de kozijnsluiting te ontgrendelen.

Koppel de verbindingkabels los door de klemmen op de besturingsprintplaat te ontkoppelen.



Bij modellen DC met cijferhoogte 57, 75 en 100 is het slot van het frame ontgrendeld (**de schroef is er al ingedraaid**) wanneer de klok wordt geleverd. Het is niet nodig om de blinde kap te verwijderen en de inbussleutel te plaatsen.

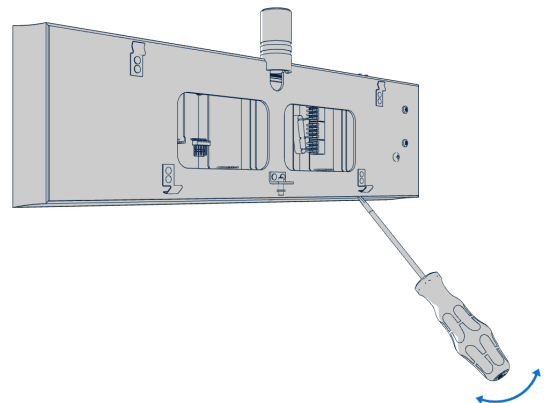
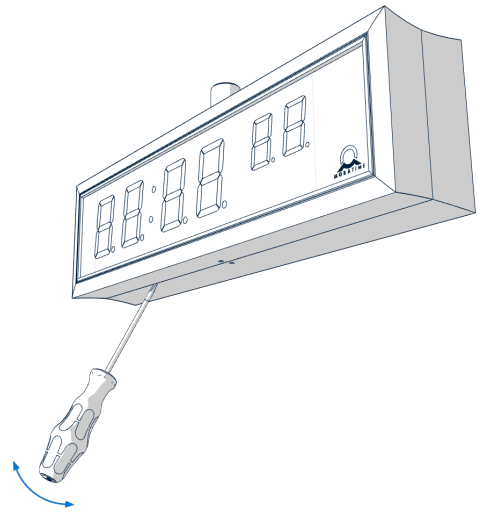


Stap 3 – Verankeringsplaat verwijderen

Til de verankeringsplaat op met behulp van een schroevendraaier die tussen de plaat en het frame wordt gestoken bij het schuifveerpunt aan de onderkant van de klok.

Koppel de verbindingkabels los door de klemmen op de besturingsprintplaat te ontkoppelen.

Herhaal dan het proces met het andere displaydeel.



Stap 4 - De ankerplaat aan de ophangbuis bevestigen

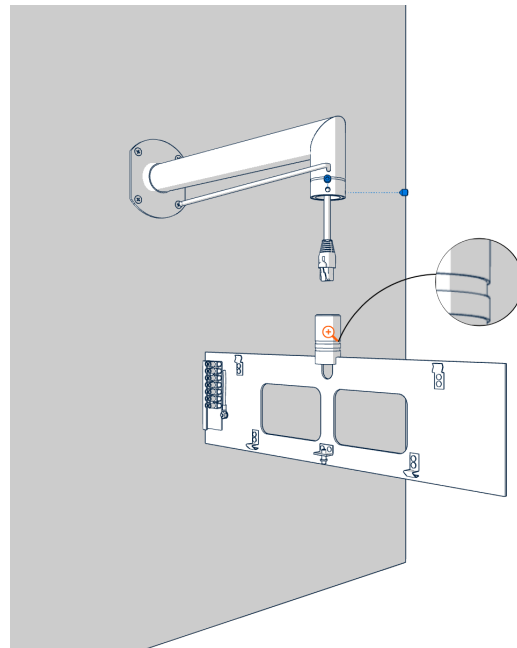
Steek de inkomende geleiders door het buisinzetstuk op de verankeringsplaat, naar de kant die zich tegenover het klemmenbord bevindt. Schuif de plaat op de ophanging. Zet de verbinding vast door de schroef aan te draaien met een inbusleutel.

De schroeven moeten in de bovenste groef van het buisinzetstuk passen, anders is het niet mogelijk om een displaydeel op de ankerplaat te monteren.



Na de montage van het displaygedeelte is het mogelijk om de klok te verhogen door de verankeringsplaat zo vast te zetten dat de schroeven in de onderste groef van het buisinzetstuk passen.

Steek de binnenkomende geleiders door de opening naast het klemmenbord en sluit de geleiders aan op het klemmenbord op de ankerplaat, in overeenstemming met het beschrijvende typeplaatje. Geef de geleiders een passende vorm of snijd ze af op een lengte die de montage van de klok op de ankerplaat niet hindert.



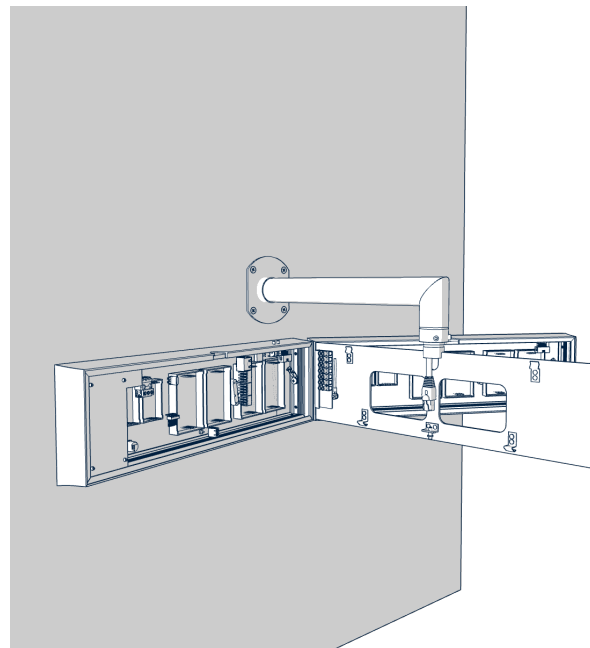
Stap 5 – Geleiders en connectoren aansluiten

Configureer bij de LGC-variant de positie van de DIP-schakelaar overeenkomstig het gebruikte synchronisatiesignaal (geldt alleen voor DCF, MOBALine, gepolariseerde impulslijn of IRIG-B).



Ga naar het hoofdstuk **Werking van de klok > Werking van de netwerkklok** voor gedetailleerde informatie over de aansluiting van verschillende synchronisatiebronnen en -ontvangers.

Monteer de connectoren aan de kabel van de temperatuursensor, aan de toetsenbordkabel, ethernetkabel of de RS-485 interfaceconnectoren als deze geleverd zijn.



Stap 6 – De klok ophangen aan de bovenste veren

Plaats het displaygedeelte van de klok op de ankerplaat, op een positie die tegenover het aansluitingsbord ligt en hang dit gedeelte aan de bovenste draden. Steek de 10-aderige verbindingskabel door de onderste opening die zich het dichtst bij het aansluitingsbord op de ankerplaat bevindt.

Klik de klok op de veren door op het onderste framegedeelte te duwen.



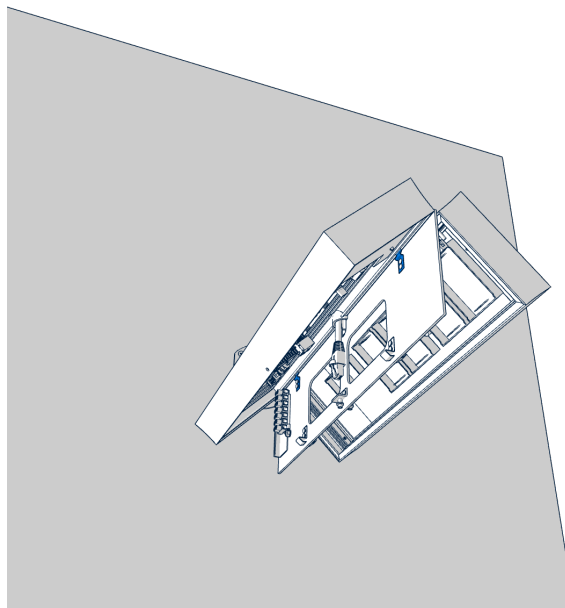
Wees voorzichtig bij het plaatsen van de kabels tussen de framerand en de verankeringsplaat, zodat ze niet gekneld raken.

Sluit de 10-aderige verbindingskabel en de verbindingskabels aan op de overeenkomstige stekkers op de klokbesturingsprintplaat.

Steek de connector van de temperatuursensor, het toetsenbord, de Ethernet-connector of de RS-485-aansluitingen in de corresponderende aansluitingen op de besturingsprintplaat.



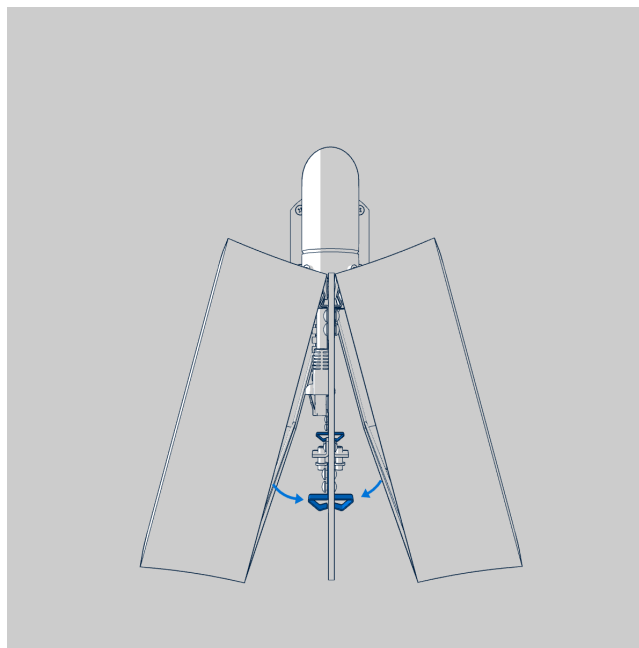
Let op dat u de aansluitingen niet verwisselt. Controleer de markeringen op de aansluitstekkers.



Stap 7 – De klok op de ankerplaat klikken

Klik beide delen van de klok vast op de veren door op het onderste deel van het frame te duwen.

Controleer of het verankeringsplaatje aan de zijkanten precies in de groeven past die in beide delen van de digitale klok zijn aangebracht (deze moeten zodanig tegen elkaar worden gedrukt dat het verankeringsplaatje wordt gemaskeerd – na het plaatsen van de onderdelen mag het plaatje niet meer zichtbaar zijn).



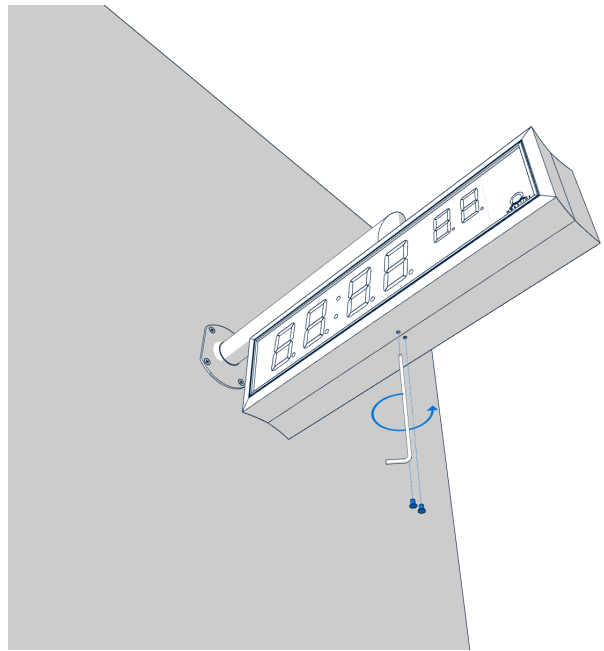
Stap 8 – De klok vastzetten

Verwijder de blinde kap uit de opening aan de onderkant van de klok.

Steek de inbussleutel in de opening aan de onderkant van de klok. Draai de sleutel zachtjes **tegen de klok in**. Het slotje van het frame klikt vast.

Plaats de blinde kap terug op de opening.

Gebruik de omgekeerde procedure om de klok te demonteren.



2.3. Montage in rek



Montage alleen voor DC.20.12x. stellingklok

De DC.20x.12...N.R klok ontworpen voor het 19-inch rek heeft een ingebouwde hoogte van 1U en een gelijkwaardig ontwerp als andere in rekken gemonteerde apparatuur.

1. Geef een positie in het rek op met een minimale hoogte van 1U.
2. Bevestig kooimoeren in de verticale rails (de rails maken meestal deel uit van het rek) op de montagepositie van de klok.
3. Verbind alle connectors die op de klokken moeten worden aangesloten (netsnoer, synchronisatie, ...) met de plaats van montage.
4. Sluit de verbindingkabels aan op de overeenkomstige aansluitingen op de klok.
5. Monteer de klok zo in het rek dat de achterste delen van het voorpaneel de verticale rail aan de zijkanten raken en de vier montagegaten zich net voor de kooimoeren bevinden.
6. Gebruik vier M6-schroeven (ook een onderdeel van het rek) en zet de klok vast.

2.4. Paneelbevestiging toegankelijk vanaf de achterkant



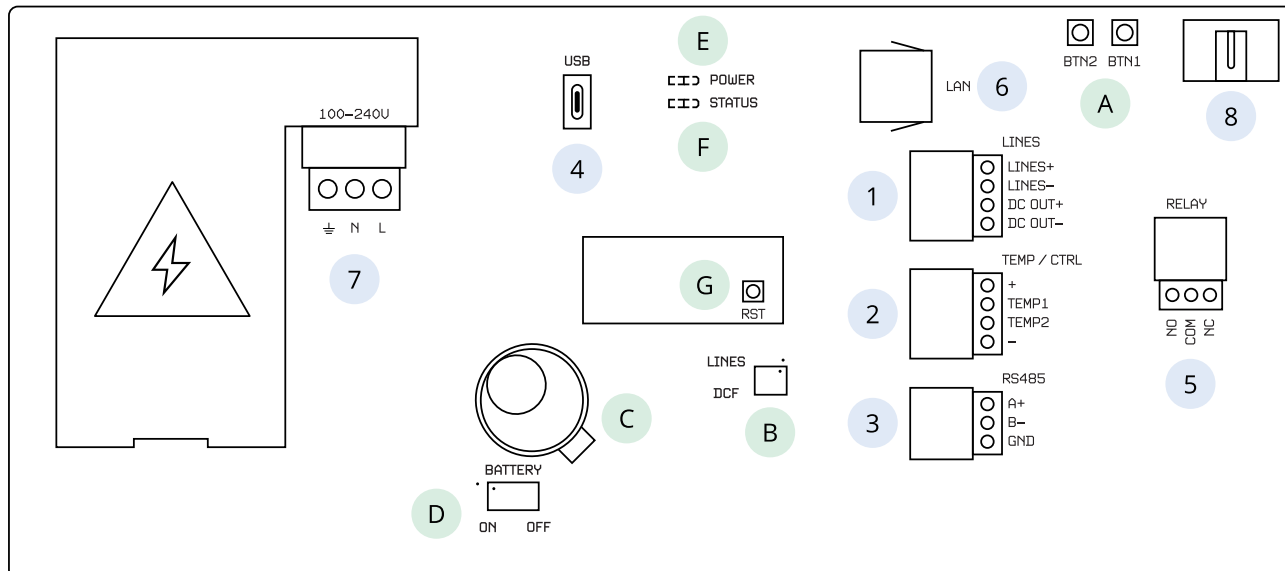
Deze montage is alleen voor DC.20.6 paneelklok

De DC.20.6...N.F-klok kan alleen worden gemonteerd op een paneel met een maximale dikte van 40 mm. Bovendien is toegang via de achterkant van het paneel noodzakelijk.

1. Maak een rechthoekige opening met afmetingen 138x60 mm in het paneel op de montageplaats.
2. Vlecht vanaf de achterkant van het paneel alle kabels door elkaar die op de klok moeten worden aangesloten.
3. Schroef de "L"-vormige beugels los van de boven- en onderkant van het klokhuis.
4. Monteer de klok in de voorbereide opening.
5. Ga verder met de montage vanaf de achterkant van het paneel.
6. Schroef de "L"-vormige strips terug op het klokhuis.
7. Zet de klok vast in het paneel door de bevestigingsschroeven in "L"-vormige stroken aan te draaien.
8. Sluit de verbindingkabels aan op de overeenkomstige aansluitingen.

2.5. Kabelverbinding

2.5.1. Control Board



Beschrijving

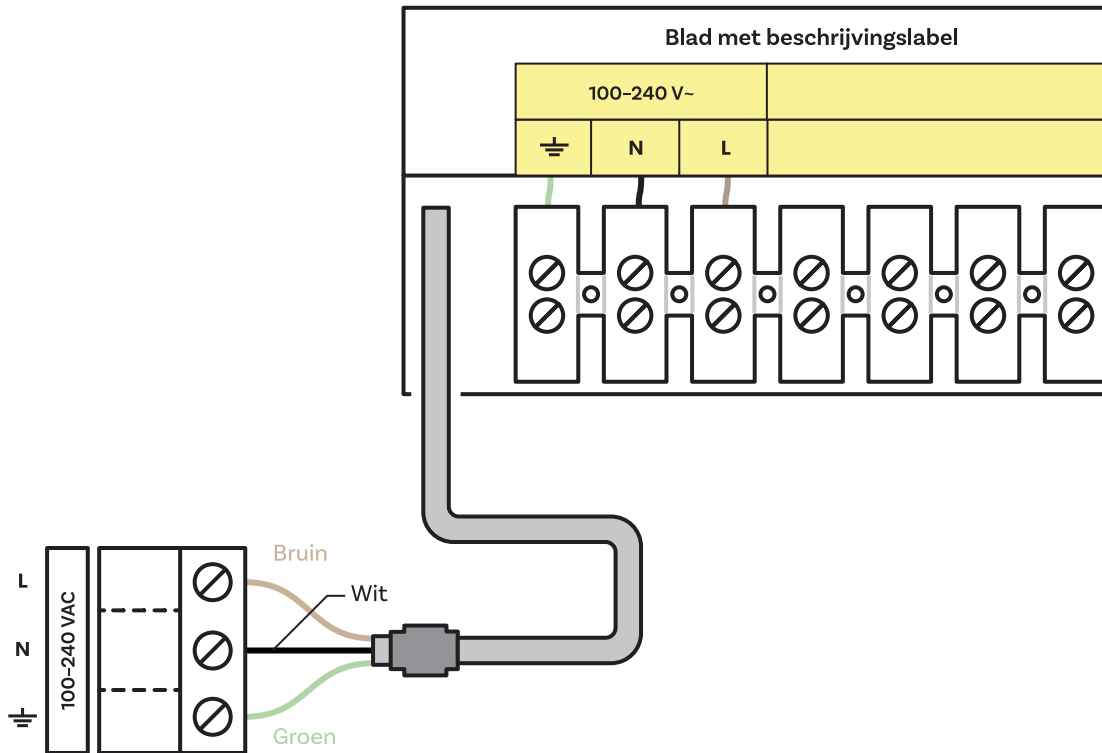
- | | | | |
|---|--|---|--|
| 1 | LINES / DC OUT-aansluiting (alleen voor LGC-variant) | A | Drukknoppen PB1, PB2 |
| 2 | TEMP-aansluiting | B | DIP-schakelaar (alleen voor LGC-variant) |
| 3 | RS 485-connector (alleen met RS 485-optie) | C | Batterij (BAT-optie) |
| 4 | USB-aansluiting (alleen voor LGC-variant en GPS-optie) | D | De reservebatterij aansluiten/ loskoppelen (optie BAT) |
| 5 | RELAY connector (alleen voor optie REL / REL-IP) | E | LED-indicatie voor voeding |
| 6 | LAN-aansluiting (alleen voor PoE- en NTP-variant) | F | LED-status |
| 7 | POWER (behalve PoE-variant) | G | RESET-knop |
| 8 | DISP2 – aansluiting voor tweede zijde | | |

2.5.2. Aansluitblok aansluiten

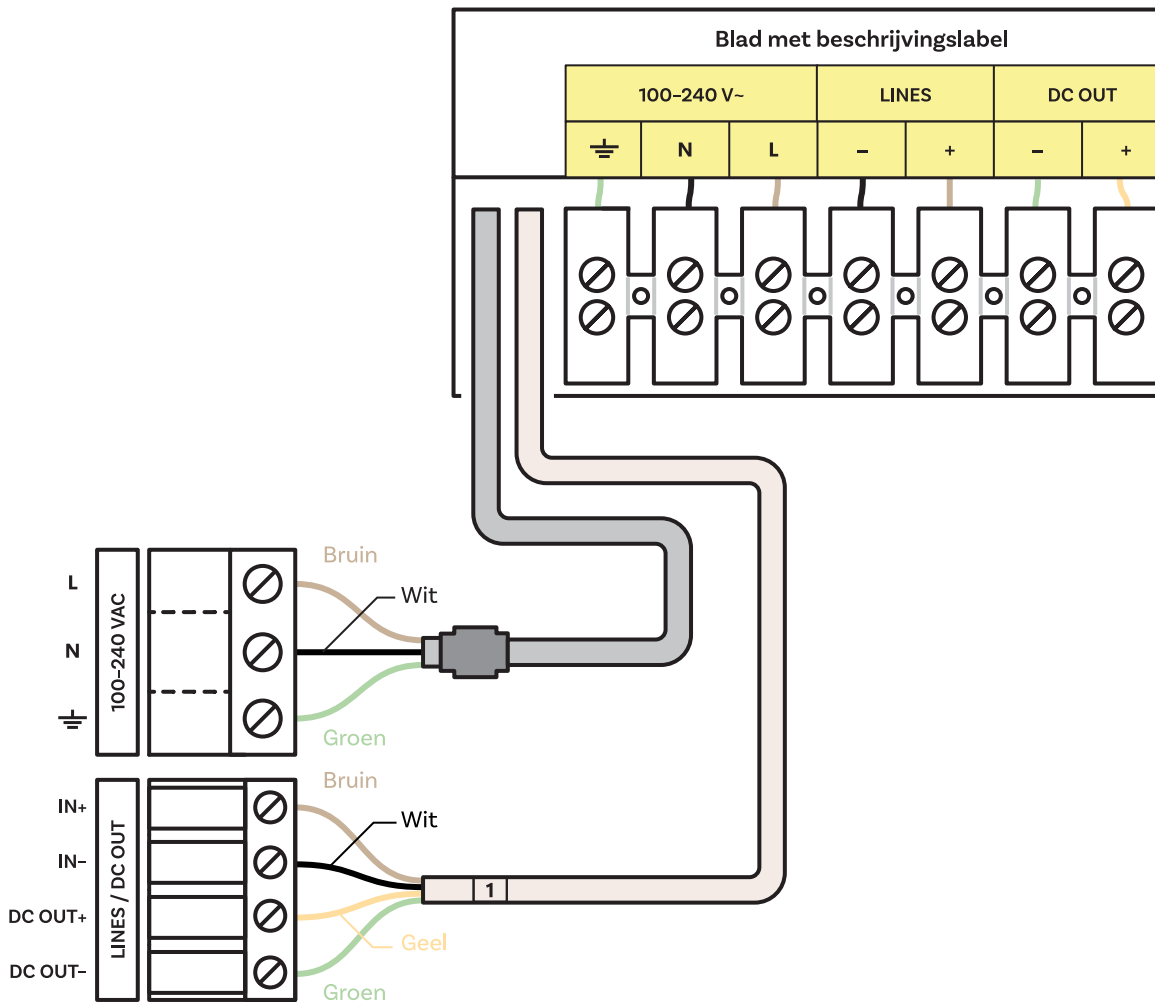


Niet gebruikt in DC.20

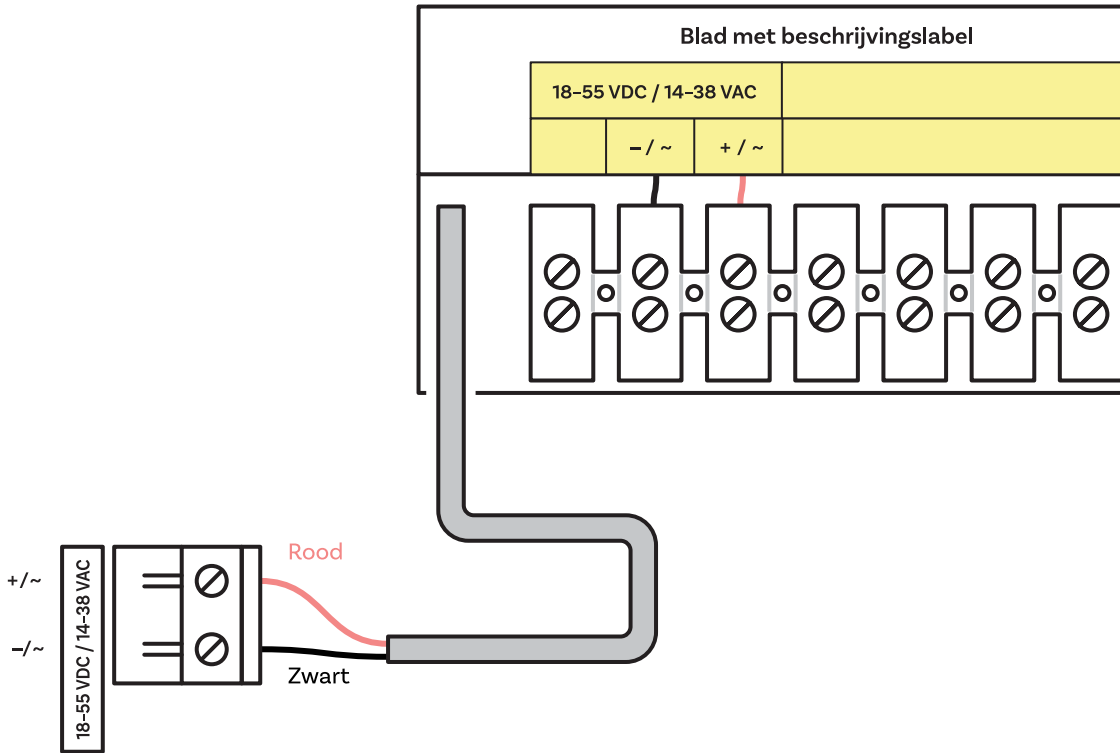
Voor NTP en WiFi-variant



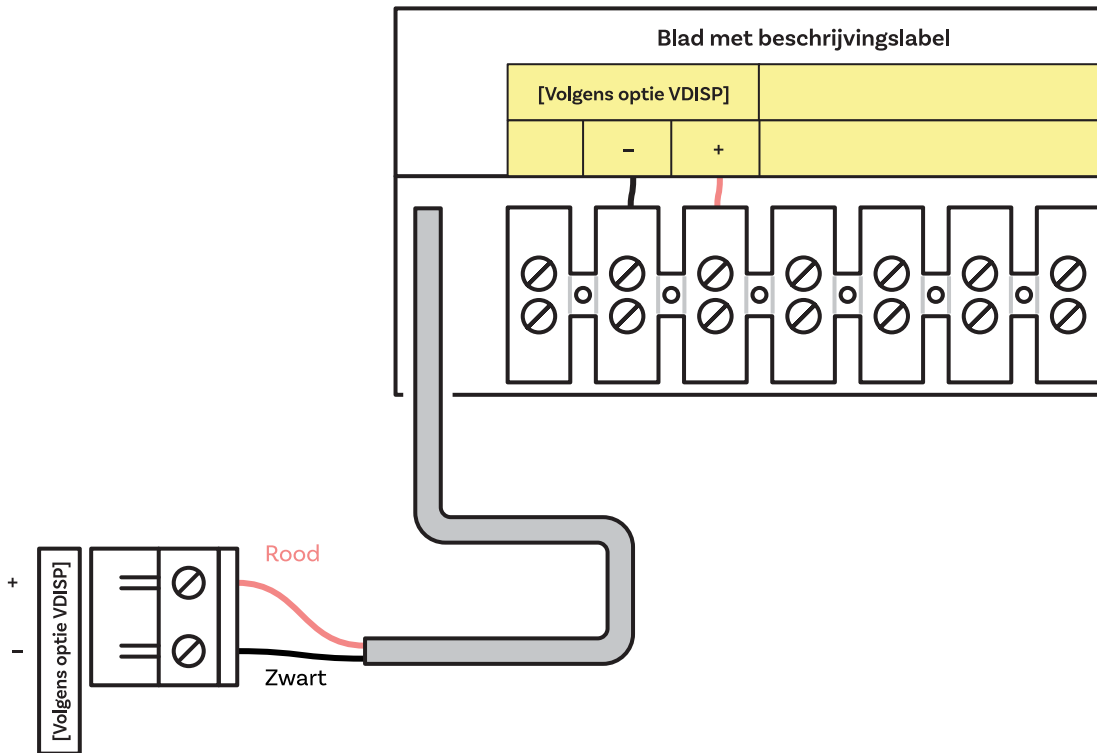
Voor andere varianten



Voor VDC- of RP-optie

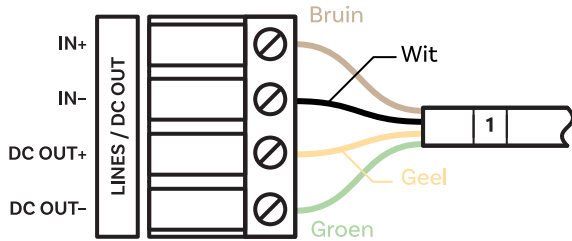


Voor VDISP-optie



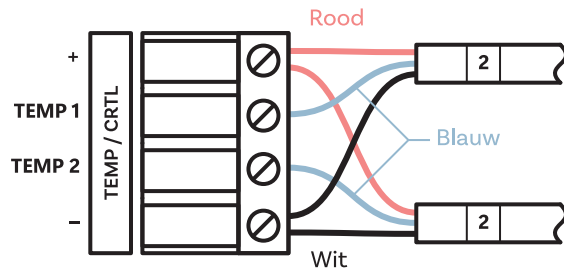
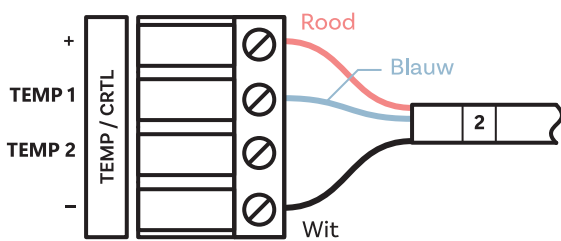
2.5.3. Kabelverbinding

LINES / DC OUT Draadverbinding



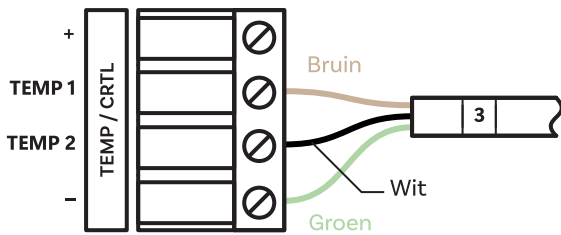
Aansluiting TEMP-draad

Een of twee temperatuursensoren

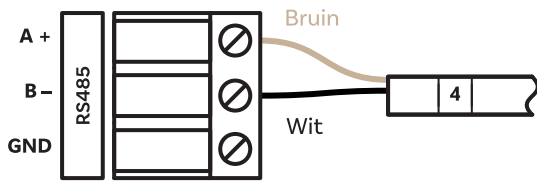


Aansluiting CTRL-draad

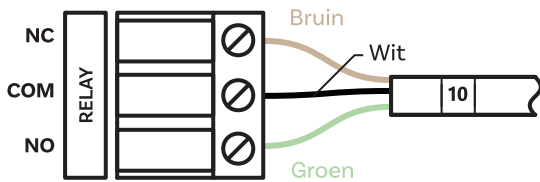
Stopwatchbesturing wordt aangesloten op TEMP-aansluiting



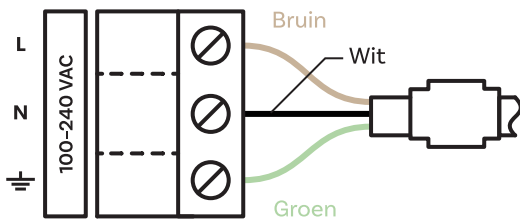
Aansluiting RS-485-draad



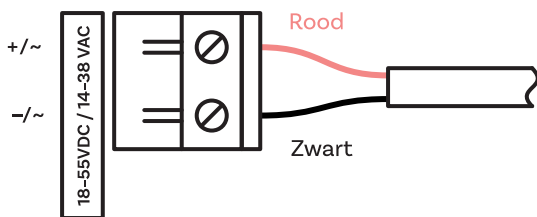
Aansluiting RELAY-draad



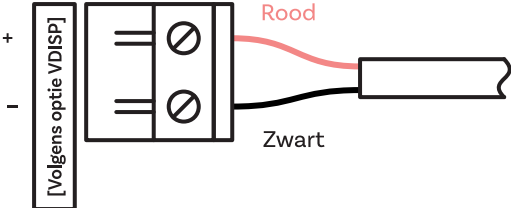
Aansluiting POWER-draad



VDC of RP Aansluiting Optionele draad



Aansluiting VDISP Optie-draad



3 Werking van de klok

Deze hoofdstukken geven een gedetailleerde beschrijving van de verschillende klokmodi.

- **Niet-netwerkklokgebruik**
Voor digitale klok gesynchroniseerd door LGC, GPS-variant of digitale klok met RS-485 optie.
- **Werking van de netwerkklok**
Voor digitale klok gesynchroniseerd door NTP, PoE, PoE+, WiFi of WiFi5 variant.

3.1. Werking van niet-netwerkklok

Afhankelijk van de synchronisatiebron moet de DIP-schakelaar op de klokprint worden geconfigureerd - in de DCF-stand of in de LINES-stand (standaardinstelling). De positie van de DIP-schakelaar staat onder de letter **B** op de PCB-diagrammen.

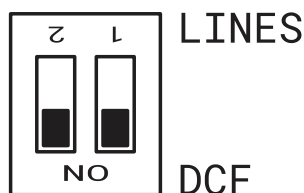


De juiste stand van de DIP-schakelaar moet worden ingesteld voordat de lijnbedrading wordt aangesloten op de LINES-connector of voordat de synchronisatielijn wordt gestart.

Ga naar Type synchronisatie (SYNC-menuoptie o2) en stel het gewenste type in. De automatische detectie (SYNC menu item o2 ingesteld op de waarde **A**) is van toepassing voor DCF-sigitaal, MOBATIME seriële code, IRIG-B. De permanent oplichtende dubbele punt tijdens de tijdweergave geeft aan dat de klok wordt gesynchroniseerd door de synchronisatiebron.

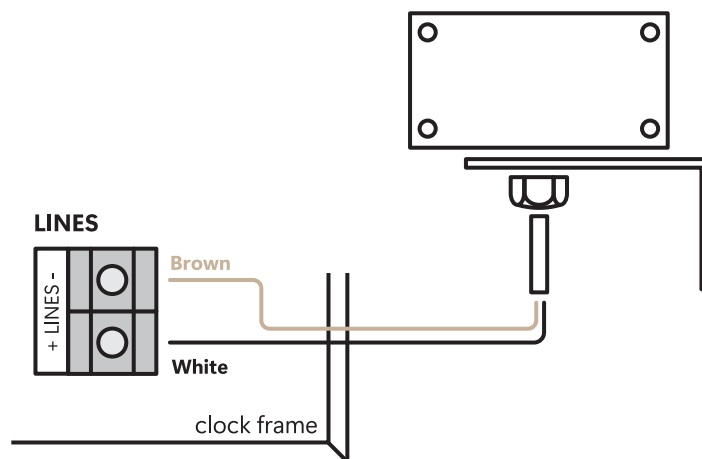
3.1.1. DCF 77 Ontvanger

1. Zet de DIP-schakelaar in de stand DCF.



Het is belangrijk om beide posities op **ON** (DCF) te zetten.

2. Stel de waarde **A** in de menu-items SYNC o1 (Tijdzone van synchronisatiebron) , o2 (Type synchronisatie) en in menu-item DISP d2 (Tijdzone van tijd en datum) .
3. Sluit de DCF 77 ontvanger aan op het klokaansluitingsbord op de ankerplaat (LINE IN aansluitingen) met behulp van een tweedraadskabel.



4. De maximale draadlengte hangt af van de diameter (ongeveer 100–300 m bij 0,25 mm²).
5. Als de aansluiting correct is en het ingangssignaal op hoog niveau staat, knippert de LED op de ontvanger periodiek één keer per seconde met één puls die op de 59e seconde uit blijft.

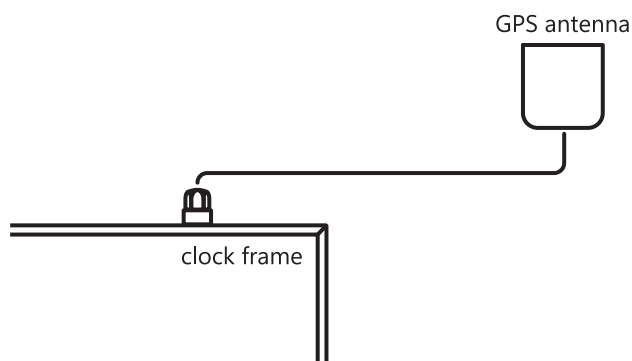


Als de polariteit verkeerd is, knippert de LED niet. Verwissel in dat geval de twee draden.

6. Installeer de ontvanger op een plaats met een hoog radiosignaal. Installeer de ontvanger niet in de buurt van bronnen van stoorsignalen, zoals pc's, tv-toestellen of andere soorten stroomverbruikers (de digitale klok zelf genereert ook stoorsignalen).
7. Plaats de ontvanger met het doorzichtige deksel (DCF 450) of de pijl op het deksel (DCF 4500) in de richting van de zender (gevestigd in Frankfurt, Duitsland). Ervan uitgaande dat het DCF 77 signaal van goede kwaliteit is, vindt de synchronisatie plaats in ongeveer 3 tot 4 minuten. Bij slechte signaalkwaliteit (vooral overdag) moet de eerste tijd handmatig worden ingesteld. De rode LED van de ontvanger geeft een werkende verbinding aan door één keer per seconde te knipperen zonder te flikkeren.

3.1.2. GPS-ontvanger

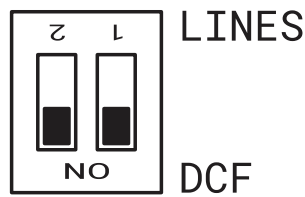
1. Stel de waarde **A** in onder SYNC menu-items o1 (Tijdzone van synchronisatiebron) en o2 (Type synchronisatie). Stel de gewenste tijdzone in onder DISP-menuoptie d2 (Tijdzone van tijd en datum).
2. Sluit de GPS-antenne aan op de SMA-connector.



3. Uitgaande van een goede positie van de GPS-ontvanger vindt de synchronisatie plaats in ongeveer 10 tot 20 minuten.

3.1.3. GPS ontvanger (GNSS 4500)

1. Zet de DIP-schakelaar in de stand DCF.

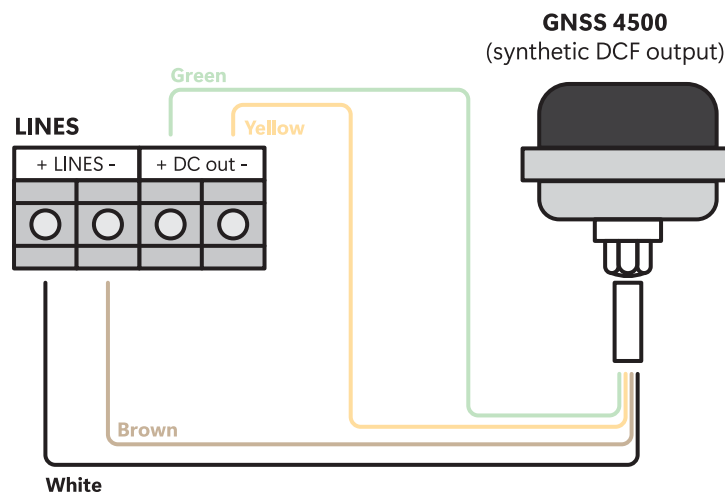


Het is belangrijk om beide posities op **ON** (DCF) te zetten.

2. Stel de waarde **A** in onder SYNC menu-items o1 (Tijdzone van synchronisatiebron) en o2 (Type synchronisatie) . Stel de gewenste tijdzone in onder DISP-menuoptie d2 (Tijdzone van tijd en datum) .
3. Sluit de GPS-ontvanger (GNSS 4500) aan op het klokterminalbord dat op de ankerplaat is geplaatst (LINE IN- en DC OUT-aansluitingen) met behulp van een vieraderige kabel.



Let op de juiste polariteit van de draden - zie de GPS-gebruikershandleiding.

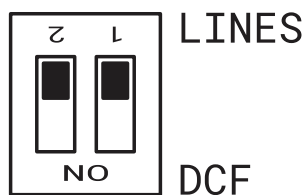


4. Volg de GPS-gebruikershandleiding voor de juiste plaatsing van de ontvanger.
5. Uitgaande van de goede positie van de GPS ontvanger (GNSS 4500) vindt de synchronisatie plaats in ongeveer 10 tot 20 minuten. De groene LED-diode gaat branden.

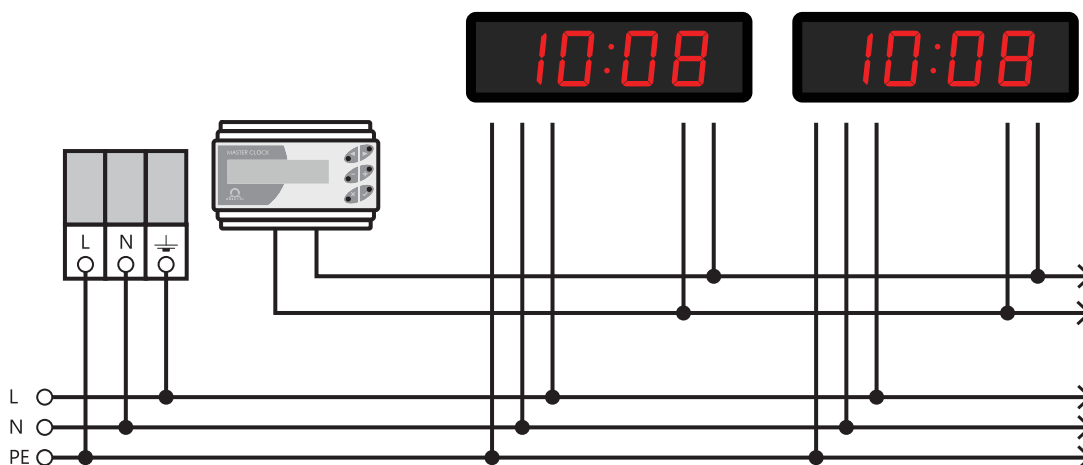
3.1.4. Impulsen synchroniseren

In een tijddistributiesysteem waarbij de digitale klokken worden aangestuurd door gepolariseerde impulsen, kies je het item **o2** in het menu SYNC en stel je het type impulslijn in (één minuut, halve minuut, tweede impulsen).

1. Configureer de DIP-schakelaar in de stand LINES (standaardinstelling).

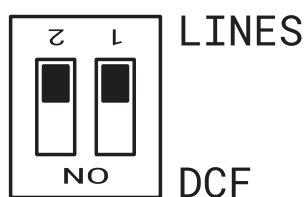


2. Stel de waarde **A** in onder SYNC menu-items o1 (Tijdzone van synchronisatiebron) en o2 (Type synchronisatie) . Stel de gewenste tijdzone in onder dISP-menuoptie d2 (Tijdzone van tijd en datum) .
3. De kloktijdbasis wordt gesynchroniseerd door binnenkomende pulsen in normaal bedrijf van de slave-lijn.
4. Stel de huidige datum en tijd in het tIME-menu in volgens de **MASTER** -klok met een nauwkeurigheid van ± 30 seconden (of ± 15 seconden, respectievelijk $\pm 0,5$ seconde).
5. De dubbele punt knippert met een interval van 2 seconden.
6. Na 2-3 minuten zijn de klokken gesynchroniseerd met de **MASTER** klok. De dubbele punt brandt permanent tijdens de weergave van de tijd.
7. In geval van een lijnstoring geeft de klok de juiste tijdinformatie weer op basis van zijn eigen kwarts tijdbasis. Wanneer het normale bedrijf van de lijn wordt hervat, synchroniseert de klok met de binnenkomende pulsen.

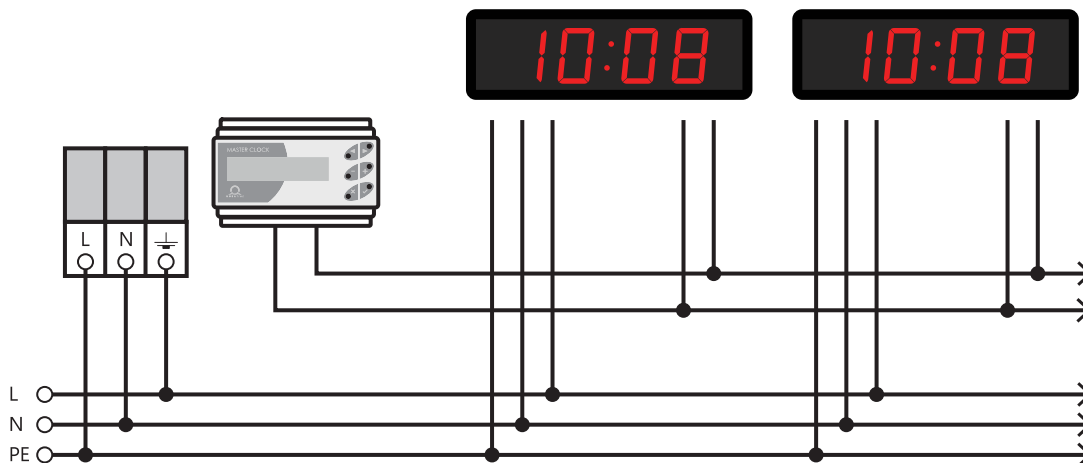


3.1.5. MOBATIME seriële code, MOBALine of IRIG-B

1. Configureer de DIP-schakelaar in de stand LINES (standaardinstelling).



2. Na aansluiting van de digitale klok op de signaalbron worden tijd en datum automatisch aangepast na ontvangst van geldige tijdinformatie.
3. De tijdstelling met behulp van de seriële gecodeerde lijn vindt plaats binnen minimaal 5 tot 6 minuten, voor MOBALine en IRIG-B binnen 6 tot 15 seconden.



3.1.6. IF482 Besturing via RS-485



Alleen voor RS-485 optie.

1. Na aansluiting van de digitale klok op de lijn worden tijd en datum automatisch aangepast na ontvangst van geldige tijdinformatie.
2. Het instellen van de tune duurt minstens 5 minuten.

3.2. Werking van de netwerkklok

De klok ondersteunt IPv4- en IPv6-protocollen. Je kunt individuele protocollen uitschakelen door waarden in te stellen in IP-modus in netwerkinstellingen. De standaardklokinstelling staat beide protocollen tegelijk toe – NEt menu item n1 ingesteld op waarde 0 .



Voor IPv4-modus is DHCPv4 standaard ingeschakeld – NEt menu-item n3 is ingesteld op waarde 1 .

IPv6-modus staat tot 4 IP-adressen met verschillende prioriteit toe in dalende volgorde:

- DHCPv6
- handmatig geconfigureerd IP-adres (fix)
- autoconfiguratie (SLAAC / RA)
- lokale adreslink

Voor IPv6-modus zijn DHCPv6 en autoconfiguratie (SLAAC) standaard ingeschakeld:



1. **DHCPv6 :** NEt menu item n11 is ingesteld op waarde 1 .
2. **SLAAC :** NEt menu-item n10 is ingesteld op waarde 1 .

Standaard netwerkparameters

| Parameter | Waarde(n) |
|-------------------------------|--|
| IP-modus | IPv4 / IPv6 |
| IPv4-adres | 0.0.0.0 |
| IPv4-subnetmasker | 0.0.0.0 |
| IPv4 standaard gateway | 0.0.0.0 |
| NTP-serveradres 1 | 0.0.0.0 / 0:0:0:0:0:0:0 |
| NTP-serveradres 2 | 0.0.0.0 / 0:0:0:0:0:0:0 |
| NTP-serveradres 3 | 0.0.0.0 / 0:0:0:0:0:0:0 |
| NTP-serveradres 4 | 0.0.0.0 / 0:0:0:0:0:0:0 |
| NTP opvraagtijd [s] | 10 |
| DNS-manager | 0.0.0.0 / 0:0:0:0:0:0:0 |
| SNMP-beheerder 1 | 0.0.0.0 / 0:0:0:0:0:0:0 |
| SNMP-manager 2 | 0.0.0.0 / 0:0:0:0:0:0:0 |
| Multicast-configuratieadres | 239.192.54.1 / FF38::EFC0:3601 (FF38:239.192.54.1) |
| Interval live meldingen [min] | 30 |
| Configuratie poortnummer | 65532 |
| Tijdzone Client Poortnummer | 65534 |
| DHCPv4 | ingeschakeld |
| SNMP | ingeschakeld |
| Ondersteuning voor multicast | ingeschakeld |
| IPv6 vast adres / voorvoegsel | 0:0:0:0:0:0:0 / 64 |
| IPv6 Lokaal verbindingadres | fe80 :: 2 [2 nd octet MAC]: [3 rd octet MAC] ff: fe [4 th octet MAC]: [5 th octet MAC] [6 th octet MAC] |
| DHCPv6 | ingeschakeld |
| Autoconfiguratie (SLAAC) | ingeschakeld |
| Webserver | ingeschakeld |
| Web Server Wachtwoord | mobatime |

3.2.1. Unicast-modus

De klok wordt gesynchroniseerd met UTC (*gecoördineerde universele tijd*) van de NTP-server (maximaal vier IPv4 / IPv6-adressen voor NTP-server configureerbaar) en **moet** een eigen IPv4 / IPv6-adres hebben toegewezen. De klok vraagt in gedefinieerde intervallen de

actuele tijd op van de NTP-server (interval kan worden aangepast in NEt menu item n9). Als de server niet beschikbaar is, probeert de klok cyclisch contact op te nemen met andere gedefinieerde servers totdat een geldig antwoord van de NTP-server wordt ontvangen.

Deze bedrijfsmodus ondersteunt het bewaken en configureren van bewegingen via een netwerkverbinding door middel van **Web Interface** (ingeschakeld in NEt menu item n15 waarbij de waarde wordt ingesteld op 1), **SNMP** (ingeschakeld in NEt menu item n14 waarbij de waarde wordt ingesteld op 1) of **MOBA-NMS softwaretool** .

Voor supervisie en configuratie met MOBA-NMS kan het IPv4- / IPv6-adres van de klok worden gebruikt of moet het laatste octet van het multicast-groepsadres (NEt menu item n7) op nul worden gezet (aangenomen dat multicast niet is uitgeschakeld – NEt menu item n13 is niet ingesteld op de waarde 0).

Het is noodzakelijk om de juiste tijdzone in te stellen voor een correcte weergave van de lokale tijd en datum. Meer informatie is te vinden in:



- Berekening lokale tijd volgens interne tijdzonetabel
- Berekening lokale tijd met tijdzone-server MOBATIME
- Berekening lokale tijd met behulp van tijdzone-invoer die vooraf is geconfigureerd door MOBA-NMS-software

3.2.2. Multicast-modus

De klok wordt gesynchroniseerd met UTC (Coordinated Universal Time) van de NTP-server. De klok ontvangt multicastpakketten van NTP die door de NTP-server worden verzonden in een gespecificeerde tijdcyclus. Dit type synchronisatie vereist geen eigen IP-adres voor de klok en is daarom geschikt voor eenvoudige inbedrijfstelling van grote systemen van **SLAVE** klokken. Verder ondersteunt deze modus bewaking en parameterconfiguratie door middel van MOBA-NMS software.

Voor supervisie en configuratie met MOBA-NMS kan het adres van de multicastgroep worden gebruikt of het adres van de multicastgroep waarvan het laatste octet op nul is gezet.

Het is noodzakelijk om de juiste tijdzone in te stellen voor een correcte weergave van de lokale tijd en datum. Meer informatie is te vinden in:



- Berekening lokale tijd volgens interne tijdzonetabel
- Berekening lokale tijd met tijdzone-server MOBATIME
- Berekening lokale tijd met behulp van tijdzone-invoer die vooraf is geconfigureerd door MOBA-NMS-software

Standaard netwerkparameters

| Parameter | Waarde(n) |
|----------------------------------|--------------------------------------|
| IPv4 Multicast-groepsadres | 239.192.54.1 |
| IPv4 Multicast-configuratieadres | 239.192.54.0 |
| IPv6 Multicast-groepsadres | FF38::EFC0:3601 (FF38::239.192.54.1) |
| IPv6 Multicast-configuratieadres | FE38::EFC0:3600 (FF38::239.192.54.0) |
| Configuratie poortnummer | 65532 |
| Tijdzone Client Poortnummer | 65534 |



NEt menu-item n2 (Configuratiemodus) moet worden ingesteld op de waarde 1 .

3.2.3. Netwerkparameters toegewezen door DHCPv4

IP-klokmodus moet worden ingesteld op IPv4-modus (kan worden ingesteld in NEt menu item n1 door de waarde in te stellen op 0 of 1). Het NEt menu-item n3 (DHCPv4-modus) **moet** worden ingesteld op de waarde 1. Netwerkparameters worden automatisch verkregen van een DHCPv4-server.

De volgende DHCP-opties worden automatisch geëvalueerd:

| | |
|----------------|--|
| [50]: | IP-adres |
| [3]: | gateway-adres |
| [1]: | subnetmasker |
| [42]: | lijst van maximaal vier NTP-serveradressen / tijdzoneadres (meestal hetzelfde als NTP-serveradres) |
| [6]: | DNS-server |
| [26]: | MTU |
| [60]: | verkoper Klasse-ID |
| [43] of [223]: | extra opties (raadpleeg document BE-800793) |



De netwerkbeheerder moet de DHCPv4-opties dienovereenkomstig configureren. Toegewezen parameters kunnen worden gecontroleerd in het submenu van de NEt menu-items n4 tot n6.

3.2.4. Handmatige instellingen via het instellingenmenu



DHCPv4 moet uitgeschakeld zijn – navigeer naar DHCPv4 mode (NEt menu item n3) en stel de waarde in op 0.

Om alle kloknetwerkparameters in de onderstaande tabel handmatig in te stellen:

| Menu-item | Beschrijving |
|-----------|--|
| n4 | Instellen van het IP-adres van de klok |
| n5 | Subnetmasker instellen |
| n6 | Standaardgateway instellen |
| n7 | Instelling van Multicast-groepsadres |
| n8 | Unicast NTP-serveradres instellen |

3.2.5. Berekening van het lokale adres van de link

fe80 :: 2 [2nd octet MAC]: [3rd octet MAC] ff: fe [4th octet MAC]: [5th octet MAC] [6th octet MAC]



MAC:

00: 16 : 91 : 12 : 34 : 56

IPv6:

fe80 :: 2 16 : 91 ff: fe 12 : 34 56

3.2.6. Netwerkparameters instellen via autoconfiguratie (SLAAC)

IP-klokmodus moet worden ingesteld op IPv6-modus (kan worden ingesteld in NEt menu-item n1 door de waarde in te stellen op 0 of 2). Het NEt menu item n10 (Address Autoconfiguration) moet worden ingesteld op de waarde 1. Netwerkparameters worden automatisch opgehaald van een DHCPv6-server.

De volgende SLAAC-opties kunnen worden verwerkt:

| | |
|-------|------------------|
| [3]: | prefix info |
| [5]: | MTU |
| [24]: | route-informatie |
| [25]: | RDNSS |



De netwerkbeheerder moet de SLAAC-opties dienovereenkomstig configureren.

3.2.7. Netwerkparameters instellen via DHCPv6

IP-klokmodus moet worden ingesteld op IPv6-modus (kan worden ingesteld in NEt menu item n1 door de waarde in te stellen op 0 of 2). De NEt menuoptie n11 (DHCPv6-modus) moet worden ingesteld op de waarde 1. Netwerkparameters worden automatisch opgehaald van een DHCPv6-server.

De volgende DHCPv6-opties kunnen worden verwerkt:

| | |
|-------|---|
| [3]: | Identiteitsvereniging voor niet-tijdelijke adressen (IA_NA) |
| [16]: | verkopersklasse |
| [17]: | opties voor leveranciers |
| [23]: | DNS-servers |
| [24]: | DNS-domeinen |
| [25]: | associatie identificeren voor prefixdelegatie |
| [31]: | SNTP-servers |



De netwerkbeheerder moet de DHCPv6-opties dienovereenkomstig configureren.

3.2.8. SNMP

De klok ondersteunt SNMP versie 1, versie 2c en versie 3 voor het lezen en instellen van parameters met SNMP GET en SET opdrachten. Alleen SNMP v2c wordt ondersteund voor SNMP trap notificatie.

Dankzij SNMP-ondersteuning kan de klok in het systeem worden geïntegreerd om netwerkelementen te bewaken. De klok (SNMP-agent) kan alarmen of meldingen verzenden naar de SNMP-manager. Het IP-adres van de SNMP-manager kan in de klok worden ingesteld via DHCP, webinterface, SNMP of MOBA-NMS.

De ondersteunde SNMP-protocolversie en andere noodzakelijke parameters voor gebruikersauthenticatie en communicatiecodering kunnen in de klok worden ingesteld via de webinterface, SNMP of MOBA-NMS. De SNMP-versie kan in combinaties worden ingesteld:

- v3, v2c, v1
- v3, v2c
- v3
- v2c, v1

De structuur van de ondersteunde parameters wordt gedefinieerd in het MIB-bestand (zie document TE-800728 of BE.800793 voor meer informatie, op aanvraag). Daarnaast ondersteunt de klok de parameters gedefinieerd door het "system" knooppunt in de MIB-2 definitie (RFC-1213). Alarmmeldingen zijn asynchrone berichten en zijn bedoeld om de SNMP-beheerder te informeren over het optreden of verdwijnen van een alarm. Alive-meldingen worden periodiek verzonden om te informeren over beschikbaarheid en klokstatus. Het verzendinterval kan worden ingesteld.

Alarmmeldingen zijn asynchrone berichten en zijn bedoeld om de SNMP-beheerder te informeren over het optreden of verdwijnen van een alarm.

3.2.8.1. Standaard SNMPv2c-gemeenschapsstring

| Type gemeenschap | Standaardwaarde |
|------------------------------|-----------------|
| Lees Gemeenschap | romobatime |
| Gemeenschap lezen/schrijven | rwmobatime |
| Meldingen (Trap) Gemeenschap | trapmobatime |

3.2.8.2. SNMPv3

SNMPv3 bevat gebruikersauthenticatie en communicatie-encryptie. Beveiliging wordt geboden met behulp van een beveiligingsnaam, authenticatiewachtwoord en privacywachtwoord. Tijdens de autorisatie kan de communicatie worden gecodeerd met MD5 of SHA (SHA-1) en de eigenlijke communicatie kan worden gecodeerd met DES of AES (AES 128). Het beveiligingsniveau kan worden geconfigureerd.

Met de klok kun je twee gebruikersprofielen instellen met verschillende toegangsrechten binnen SNMPv3. Elke gebruiker heeft zijn eigen combinatie van Security name, Authentication password en Privacy password samen met de juiste codering en toegangsrechten, die samen een profiel vormen.

Standaardparameters voor SNMPv3 USM-profiel 1

| Parameter | Waarde |
|-----------------------|------------------------|
| Beveiligingsnaam | admin |
| Beveiligingsniveau | authenticatie, privacy |
| Authenticatieprotocol | SHA |
| Verificatiewachtwoord | rwmobatime |
| Privacy Protocol | AES |
| Privacy wachtwoord | rwmobatime |
| Toegangscontrole | lezen & schrijven |

Standaardparameters voor SNMPv3 USM-profiel 1

| Parameter | Waarde |
|-----------------------|------------------------|
| Beveiligingsnaam | gebruiker |
| Beveiligingsniveau | authenticatie, privacy |
| Authenticatieprotocol | SHA |
| Verificatiewachtwoord | romobatime |
| Privacy Protocol | AES |
| Privacy wachtwoord | romobatime |

| Parameter | Waarde |
|------------------|--------------|
| Toegangscontrole | alleen lezen |

3.2.8.3. Webinterface

- Overview
- Network
- Time
- Time zone
- Mode
- Sensors
- Supervision
- General
- Command
- Authentication
- Logout

Supervision

SNMP

Notification manager 1

Notification manager 2

Alive notification send interval min

Enabled versions

SNMPv2c parameters

Read community string

Write community string

Trap community string

SNMPv3 USM Profile 1

Security name

Security level

Authentication protocol

Authentication password

Privacy protocol

Privacy password

Access control

SNMPv3 USM Profile 2

Security name

Security level

3.2.9. HTTPS

De webinterface van de digitale klok is toegankelijk vanuit een webbrowser via HTTP- en HTTPS-protocollen. De klok wordt geleverd met een kant-en-klaar certificaat voor beveiligde communicatie via het HTTPS-protocol. Het certificaat wordt niet ondersteund door een certificaatautoriteit, dus de webbrowser zal een waarschuwing weergeven dat de verbinding niet privé is. In dit geval moet je deze voorwaarde accepteren en doorgaan naar de website.



Certificaten worden geleverd in het proces van de fabrikant sinds firmwareversie **r7.15** . Als u een firmware-update uitvoert vanaf een eerdere versie, moet u zelf een SSL-certificaat uploaden.

Het standaard wachtwoord voor de webinterface is *mobatime* . Het wachtwoord kan worden gewijzigd via de webinterface, MOBA-NMS en SNMP.

Je kunt ook mDNS gebruiken op je lokale netwerk. Je kunt de hostnaam van de digitale klok gebruiken met de extensie *.local* in plaats van het IP-adres. De hostnaam bestaat uit het woord MOBATIME en de laatste 3 octetten van het MAC-adres.



MAC-adres : 00:16:91:12:34:56
↓
Hostnaam : MOBATIME123456
Naar adresbalk : http://mobatime123456.local of https://mobatime123456.local

De webinterface-modus kan worden ingesteld in de webinterface - tabblad Supervision. Combinaties kunnen worden ingesteld:

- HTTP en HTTPS
- Alleen HTTP
- Alleen HTTPS
- HTTP omleiden naar HTTPS

Gebruikerscertificaten kunnen naar de klok worden geüpload met het tftp-protocol. De certificaatbestanden moeten een naam krijgen:

- **key.pem** : persoonlijke sleutel
- **cert.pem** : certificaat
- **ca.pem** : certificaat van certificeringsautoriteit

Om bestanden te uploaden, gebruikt u de optie HTTPS-servercertificaat uploaden om achtereenvolgens elk bestandstype te selecteren. Druk op de knop Apply om het uploaden te starten.

Om gebruikerscertificaten toe te passen, selecteert u onder HTTPS-servercertificaat beheren **Apply user certificates** en klikt u vervolgens op **Apply** .

Om gebruikerscertificaten te verwijderen, zet je dit item op **Apply factory certificates (delete user certificates)** en bevestig je met **Apply** . Nadat de klok opnieuw is opgestart, wordt het nieuwe certificaat gebruikt.

3.2.10. WiFi bedieningsmodi



Alleen beschikbaar voor WiFi- of WiFi5-variant.

WiFi-bedieningsmodi kunnen worden ingesteld in het menu NEt item 12 (WiFi-modus) .

3.2.10.1. Stationmodus (door gebruiker gedefinieerd)

- Verbinding maken met een door de gebruiker gedefinieerd WiFi-netwerk.
- Het WiFi-netwerk wordt gedefinieerd via de MOBA-NMS softwaretool of de webinterface.

3.2.10.2. Stationsmodus (MOBA-WIFI)

- Verbinding maken met WiFi met SSID **MOBA-WIFI** .
- Gebruikt WPA2-PSK-codering met standaard wachtwoord **hgfedcba** .
- Andere netwerkparameters worden ingesteld volgens de huidige instellingen.

3.2.10.3. AP-modus

- Maakt een WiFi AP (Access Point) op 2,4 GHz met SSID `MOBAxxxxxxxxxxxxxxxx` waarbij `xxxxxxxxxxxxxxxx` het MAC-adres van de specifieke klok is.
- Defaut encryptie WPA2-PSK met standaard wachtwoord `password` .
- Actieve interne DHCP-server, `192.168.2.0` netwerk met een toegewezen bereik van `.100` tot `.254` .
- De klok is toegankelijk op het statische adres `192.168.2.1` .



In de AP-modus wordt DHCP uitgeschakeld op de klok en werkt de klok met een statisch IP-adres. Wanneer u terugschakelt naar Station-modus, schakelt u DHCP indien nodig handmatig opnieuw in of configureert u het statische IP-adres opnieuw.

- Configuratie alleen via webinterface (vanwege wachtwoordinvoer).





4 Instellingen

Deze hoofdstukken geven instructies en informatie over het configureren en aanpassen van verschillende functies en instellingen van de digitale klok. Het helpt gebruikers om de klok in te stellen volgens hun voorkeuren en behoeften.

4.1. Controle

De klok wordt ingesteld en bediend met twee drukknoppen of met de afstandsbediening. De positie van de drukknoppen hangt af van het type klok. Drukknoppen bevinden zich meestal aan de bovenkant van het frame.







4.1.1. Drukknoppen

| Knop | Beschrijving | Functie |
|--|-----------------------------|---|
|  | Drukknop 1 (kort indrukken) | <ul style="list-style-type: none"> • Omhoog" gaan in menu / submenu • Ingestelde waarde verlagen |
|  | Drukknop 1 (lang indrukken) | <ul style="list-style-type: none"> • Menu / submenu / instelwaarde verlaten • Afsluiten zonder op te slaan |
|  | Drukknop 2 (kort indrukken) | <ul style="list-style-type: none"> • Naar "beneden" gaan in menu / submenu • Verhogen van ingestelde waarde |
|  | Drukknop 2 (lang indrukken) | <ul style="list-style-type: none"> • Toegang tot menu-submenu / waarde instellen • Opslaan en afsluiten |
|  ^[1] | Drukknop 3 (lang indrukken) | <ul style="list-style-type: none"> • Invoer in stopwatchweergave |



Lang indrukken wordt geactiveerd als de drukknop langer dan 1 seconde wordt ingedrukt.

4.1.2. Knoppen van afstandsbediening

| Knop | Functie |
|---|---|
|  | <ul style="list-style-type: none"> • Omhoog" gaan in menu / submenu • Verlaten van stopwatchweergave naar hoofdschermen |
|  | <ul style="list-style-type: none"> • Naar "beneden" gaan in menu / submenu |
|  | <ul style="list-style-type: none"> • Menu / submenu / instelwaarde verlaten • Afsluiten zonder op te slaan |
|  | <ul style="list-style-type: none"> • Toegang tot menu / submenu / instelwaarde • Opslaan en afsluiten |
|  | <ul style="list-style-type: none"> • Toegang tot menu vanuit hoofdschermen • Toegang tot menu vanuit stopwatchescherm |
|  | <ul style="list-style-type: none"> • Invoer in stopwatchweergave vanuit hoofdschermen |

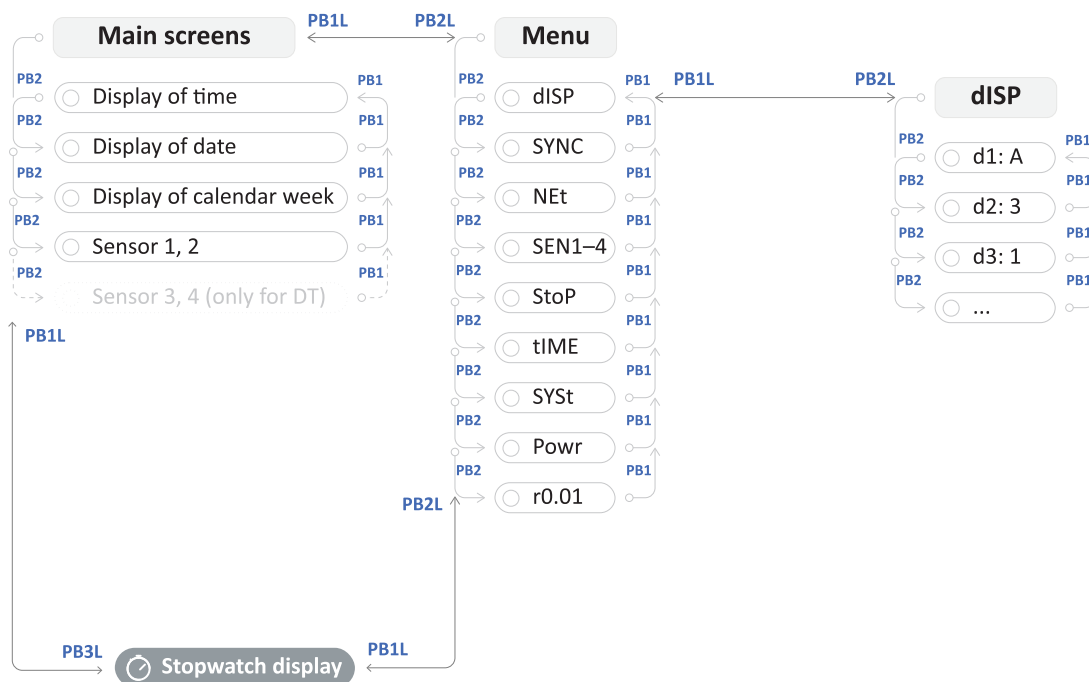
| Knop | Functie |
|-------|---|
| CLOCK | • Overgaan van stopwatchweergave naar klokweergave |
| DATE | • Overgaan van stopwatchweergave naar datum-/kalenderweekweergave |
| TEMP | • Overgaan van stopwatchweergave naar temperatuurweergave |
| - | • Ingestelde waarde verlagen |
| + | • Verhogen van ingestelde waarde |

[1] Alleen beschikbaar op stopwatch toetsenbord accessoire.

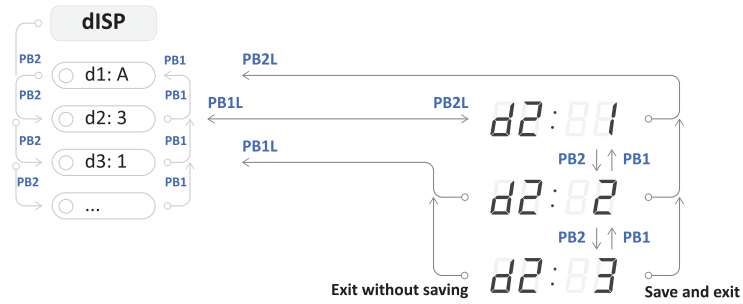
4.2. Navigatieschema

- De bediening van de klok met drukknoppen op de klok is aangegeven op blauw kader met blauwe tekst .
- De bediening van de klok met de knoppen op de afstandsbediening is aangegeven op oranje kader met oranje tekst .

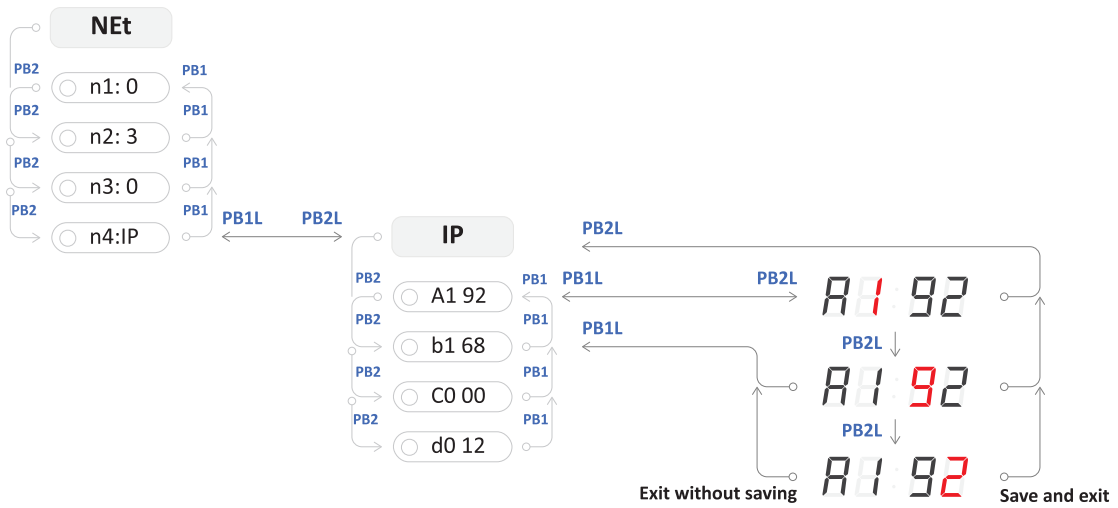
4.2.1. Navigatie met drukknoppen



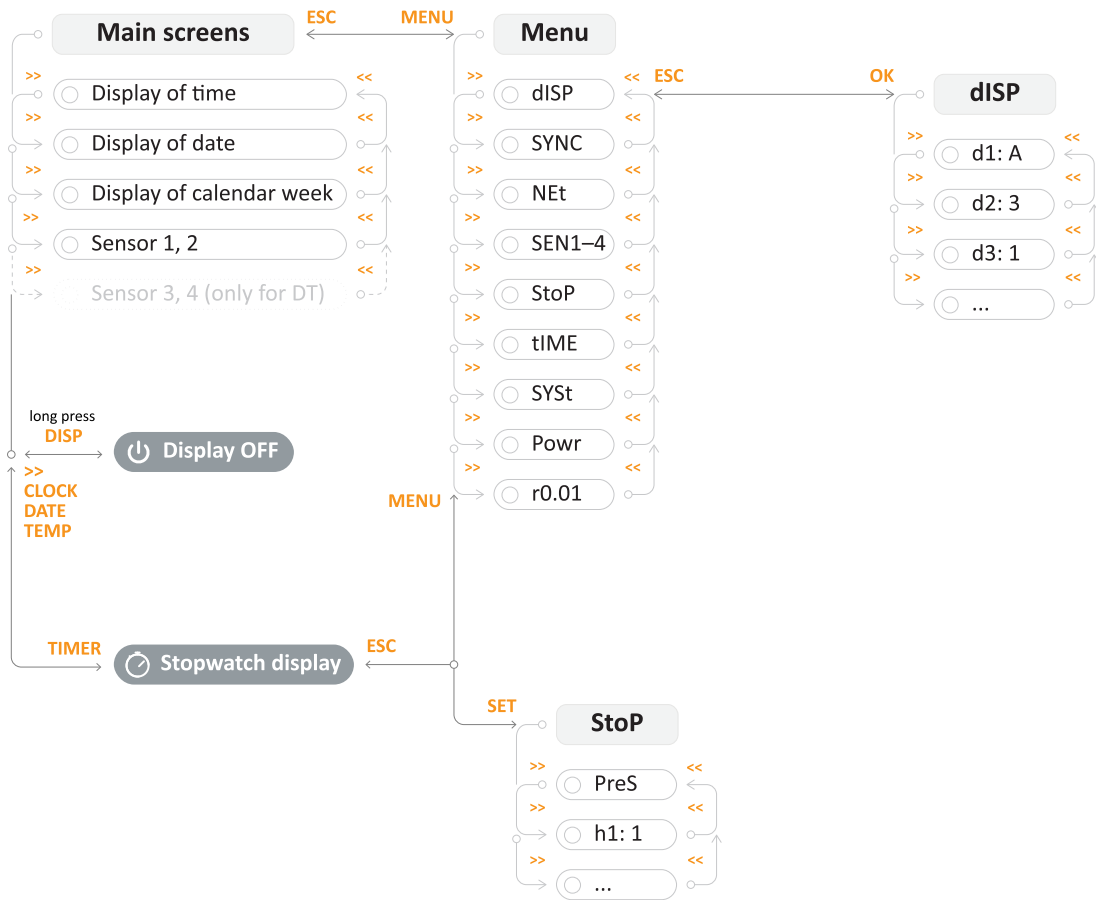
4.2.1.1. Voorbeeld van dISP-submenu-instelling



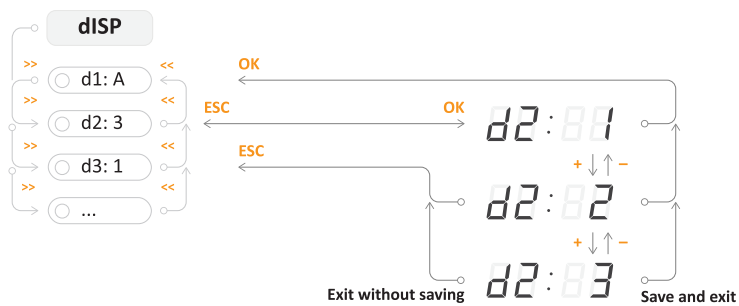
4.2.1.2. Voorbeeld van instelling van NEt-submenu



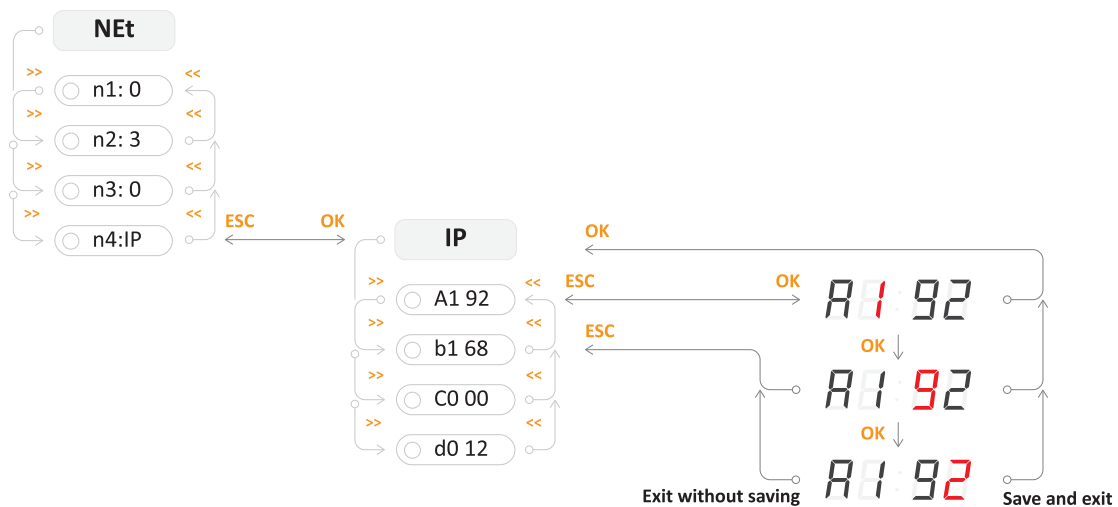
4.2.2. Navigatie met afstandsbediening



4.2.2.1. Voorbeeld van dISP-submenu-instelling



4.2.2.2. Voorbeeld van instelling van NEt-submenu



4.3. Webinterface

De webinterface voor deze configuratietool voor digitale klokken is ontworpen om gebruikers een naadloze en aanpasbare ervaring te bieden bij het instellen van hun favoriete digitale uurwerk, rechtstreeks in hun browser.

4.3.1. Hoe krijg ik toegang tot de webinterface?

Om toegang te krijgen tot de webinterface van de klok, moet je eerst het IP-adres kennen. Volg deze stappen om het IP-adres van de klok te bekijken:

Stap 1 – Ga naar NEt menu

- Druk op **PB2L** op de digitale klok of **MENU** op de afstandsbediening om het hoofdmenu van de klok te openen.
- Druk op **PB2** op de digitale klok of **>>** op de afstandsbediening om naar het menu NEt te gaan.



Stap 2 – Navigeer naar n4:IP item

- Druk op **PB2** op de digitale klok of **>>** op de afstandsbediening om door de NEt menu-items te navigeren totdat u het n4:IP item bereikt.
- Druk op **PB2L** op de digitale klok of **OK** op de afstandsbediening om het item n4:IP te openen.



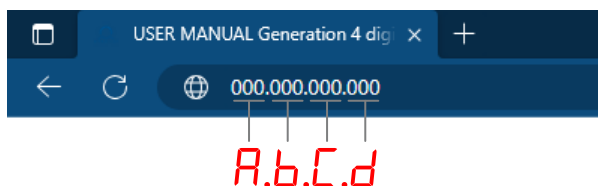
Stap 3 – Het IP-adres van de klok weergeven

- Gebruik **PB2** drukknop op digitale klok of **>>** knop op afstandsbediening om tussen octetten te navigeren.



Stap 4 - Toegang tot de webinterface

- Open je webbrowser en typ het IP-adres in de zoekbalk.



- De inlogpagina verschijnt. Het standaard wachtwoord is **mobatime**.

4.3.2. SSL-certificaat genereren

Voor toegang tot de digitale klok via beveiligde webpagina's - https is het nodig om het SSL-certificaat rechtstreeks op de digitale klok te branden. De klokken zijn voorzien van een fabriekscertificaat dat wordt gegenereerd tijdens het fabricageproces.



Meer informatie over toegang tot de webinterface vanuit een webbrowser via HTTP- en HTTPS-protocollen is te vinden in **klokbediening > netwerkklokbediening > HTTPS-hoofdstuk**.

Certificaten worden geleverd in het fabrikantproces sinds SW-versie **v7.12**. Als de SW-versie in de digitale klok wordt bijgewerkt vanaf eerdere versies, zal er een actief alarm **Invalid SSL certificate** zijn. Het is dus noodzakelijk om zelf een SSL-certificaat te uploaden.

Vereiste certificaten:

- RSA 2048 bit
- Vingerafdruk met SHA-256

4.3.2.1. Certificaat genereren

U kunt elke methode gebruiken om certificaten te genereren.

Als u niet bekend bent met het genereren van certificaten, kunt u deze website gebruiken.

1. Bezoek [CertificateTools.com](https://www.certificate-tools.com).

CertificateTools.com Revocation Generators

CertificateTools.com X509 Certificate Generator

Private Key

Encrypt

Subject Attributes

► Add / Remove Attributes

Common Names

Add a common name

Country

State

Locality

Organization

Subject Alternative Names

Add a subject alternative name

x509v3 Extensions

OCSP Must-Staple

► Key Usage

► Extended Key Usage

► Basic Constraints (CA)

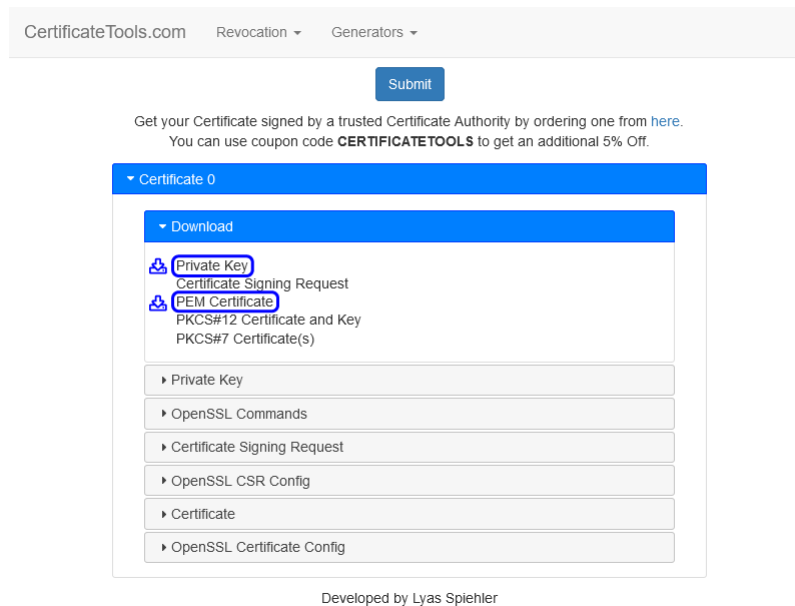
Encoding Options

CSR Options

2. Selecteer in de lijst rechtsboven de optie **Web Server** (blauw gemarkeerd).
3. Typ in de kolommen **Common Names** (rood gemarkeerd) de gewenste naam van het onderwerp en klik op **Add**.
 - Bijvoorbeeld `MOBATIMEFD306F` wordt gebruikt voor het MAC-adres `00:16:91:fd:30:6f` in het fabrikantproces.
4. Typ in de kolom **Subject Alternative Names DNS** (geel gemarkeerd) de gewenste naam van het onderwerp en klik vervolgens op **Add**.

De gevraagde naam van het onderwerp kan zijn:

 - `MOBATIMEFD306F` (zoals hierboven vermeld)
 - `MOBATIMEFD306F.local`
 - IP-adres
5. Stel in de CSR Options CSR Only in op **Self-Sign** (aangegeven met paars) en type de gevraagde geldigheid van het certificaat, bijv. 30 jaar.
6. Optioneel kun je ook andere velden instellen.
7. Klik vervolgens op **Submit**.
8. De webpagina genereert een certificaat.
9. Download de bestanden **Private Key** en **PEM Certificate**.



U kunt deze instructies ook gebruiken als u verschillende SSL-certificaten wilt genereren.

4.3.2.2. Een certificaat uploaden

1. Hernoem bestand `cert.key` (Private Key) naar `key.pem`.
2. Hernoem bestand `cert.crt` (PEM Certificate) naar `cert.pem`.
3. Kopieer deze bestanden naar de map voor je TFTP-server.
4. Navigeer op de webpagina van de digitale klok naar de sectie **Supervision Services**.
5. Zet het veld **HTTPS server certificate upload** op **Private Key** en druk op **Apply**.
Er zou `Configuration saved` moeten verschijnen en de privésleutel zou moeten worden geüpload.
6. Zet het veld **HTTPS server certificate upload** op **Certificate** en druk op **Apply**.
Er zou `Configuration saved` moeten verschijnen en het certificaat zou moeten worden geüpload.

4.3.2.3. Certificaat aanvragen en beheren

Een nieuw certificaat aanvragen

1. Zet het veld **HTTPS server certificate manage** op **Apply user certificates** en druk op **Apply**.
Het zou `Configuration saved` moeten tonen en een nieuw certificaat zou moeten worden geüpload.

Gebruikerscertificaat verwijderen

1. Zet het veld **HTTPS server certificate manage** op **Apply factory certificates (delete user certificates)** en druk op **Apply**.
Het zou `Configuration saved` moeten weergeven en gebruikerscertificaten zouden moeten worden verwijderd.

4.3.3. Tabblad Overview

Dit is de voorpagina van de webinterface. Hier kun je de basisgegevens van het systeem zien, zoals Apparaattype, beschrijving, Firmwareversie, Tijd, MAC- en IPv4-adres.

Niets op dit tabblad kan worden bewerkt.

Overview
 Network
 Time
 Time zone
 Mode
 Sensors
 Supervision
 General
 Command
 Authentication
 Logout

System information

General

Device type Digital clock ECO-M-DC

Device description ECO-M-DC.57.6 - PoE

Device status Time ok

Device alarm Invalid SSL certificate

Firmware version 07.15

Network

MAC address

Network IPv4

Address

Time

Device time 2024-01-30 10:09:50

Local offset 60 min

4.3.4. Tabblad Network

Dit tabblad dient als netwerkinstelling van de klokparameters. Je kunt bijna alle netwerkgerelateerde instellingen instellen, zoals IP-modus, multicast in- of uitschakelen, IPv4- en IPv6-adres en zelfs Timezone-clientpoort.

Overview
 Network
 Time
 Time zone
 Mode
 Sensors
 Supervision
 General
 Command
 Authentication
 Logout

Network

General

MAC address

IP mode IPv4 and IPv6 ▼

DNS server address

Multicast Enable ▼

Hostname

Communication mode Unicast ▼

Multicast group

IPv4

DHCP Enable ▼

IPv6

Address (link local)

Address (SLAAC)

Address (manual)

Prefix

Gateway

Autoconfiguration SLAAC and DHCPv6 ▼

Address (DHCP)

Services

Timezone client port

Configuration client port

4.3.5. Tabblad Time

- Overview
- Network
- Time
- Time zone
- Mode
- Sensors
- Supervision
- General
- Command
- Authentication
- Logout

Time

General

Current NTP server

Device time 2024-01-30 10:12:03

Local offset 60 min

Last sync 2024-01-30 10:12:02

Timeout to indicate no sync 24 h

NTP

Server address 1

Server address 2

Server address 3

Server address 4

Poll interval 10 s

Apply

4.3.6. Tabblad Time Zone

- Overview
- Network
- Time
- Time zone
- Mode
- Sensors
- Supervision
- General
- Command
- Authentication
- Logout

Time zone

General

Entry selection 2

Apply

4.3.7. Tabblad Mode

- Overview
- Network
- Time
- Time zone
- Mode
- Sensors
- Supervision
- General
- Command
- Authentication
- Logout

Mode

General

Display brightness

Time display format

Display alternating mode

IR auto lock time

Time display zeros

Date display zeros

Display current derating

Light measurement correction

Stopwatch keyboard connected

Display alternating mode - display intervals

Time

Date

Calendar week

Temperature 1

Humidity 1

Pressure 1

Temperature 2

Humidity 2

Pressure 2

Power

4.3.8. Tabblad Sensors

- Overview
- Network
- Time
- Time zone
- Mode
- Sensors
- Supervision
- General
- Command
- Authentication
- Logout

Sensors

General

Supported types

Sensor 1

Type

1-Wire input

Sensor 1: Temperature

Correction ~10 °C

Display units

Unit

Sensor 2

Type

1-Wire input

Sensor 2: Temperature

Correction ~10 °C

Display units

Unit

4.3.9. Tabblad Supervision

- Overview
- Network
- Time
- Time zone
- Mode
- Sensors
- Supervision
- General
- Command
- Authentication
- Logout

Supervision

SNMP

Notification manager 1

Notification manager 2

Alive notification send interval min

Enabled versions

SNMPv2c parameters

Read community string

Write community string

Trap community string

SNMPv3 USM Profile 1

Security name

Security level

Authentication protocol

Authentication password

Privacy protocol

Privacy password

Access control

SNMPv3 USM Profile 2

Security name

Security level

4.3.10. Tabblad General

- Overview
- Network
- Time
- Time zone
- Mode
- Sensors
- Supervision
- General
- Command
- Authentication
- Logout

General

General

Device type

Device description

Firmware number

Firmware version

Device status

Device alarm

Bootloader number

Bootloader version

4.3.11. Tabblad Command

The screenshot shows the 'Command' settings page. On the left is a dark sidebar with a menu containing: Overview, Network, Time, Time zone, Mode, Sensors, Supervision, General, Command (highlighted), Authentication, and Logout. The main content area is titled 'Command' and has a sub-section 'General'. It contains three dropdown menus: 'Software reset', 'Factory reset', and 'Firmware update'. Below these is an 'Apply' button.

4.3.12. Tabblad Authentication

The screenshot shows the 'Authentication' settings page. On the left is a dark sidebar with a menu containing: Overview, Network, Time, Time zone, Mode, Sensors, Supervision, General, Command, Authentication (highlighted), and Logout. The main content area is titled 'Authentication' and has a sub-section 'General'. It contains one text input field labeled 'HTTP password'. Below it is an 'Apply' button.

5 Weergave-instellingen

Overzicht weergave-instellingen

| Menu-item | Beschrijving | Waarde(n) |
|-----------|--|--------------------------------|
| d1 | Helderheid display | 1–30, A |
| d2 | Tijdzone van tijd en datum | 0–64, A , U1–U7 |
| d3 | Tijdsconstanten | 1 , 2, 3, 4, 5, 6, U, 0 |
| d4 | 12-uurs indeling | 0 , 1 |
| d5 | Tijd met voorloopnul | 0 , 1 |
| d6 | Tijd met voorloopnul | 0 , 1 |
| d8 | Klokadres voor IR-afstandsbediening Verplaatst naar SYST menu sinds versie r7.15 | 1–99 |
| d9 | IR afstandsbediening automatisch vergrendelen Verplaatst naar SYST menu sinds versie r7.15 | 1–60, U |
| 10 | Weergave van tijd (door gebruiker gedefinieerd) | 0-60 (seconden) |
| 11 | Datumweergave (door gebruiker gedefinieerd) | 0-60 (seconden) |
| 12 | Weergave van kalenderweek (door gebruiker gedefinieerd) | 0-60 (seconden) |
| 13 | Weergave van temperatuur 1 (door gebruiker gedefinieerd) | 0-60 (seconden) |
| 14 | Weergave van vochtigheid 1 (door gebruiker gedefinieerd) | 0-60 (seconden) |
| 15 | Weergave van druk 1 (door gebruiker gedefinieerd) | 0-60 (seconden) |
| 16 | Weergave van temperatuur 2 (door gebruiker gedefinieerd) | 0-60 (seconden) |
| 17 | Weergave van vochtigheid 2 (door gebruiker gedefinieerd) | 0-60 (seconden) |
| 18 | Weergave van druk 2 (door gebruiker gedefinieerd) | 0-60 (seconden) |

Standaardwaarden zijn in **vet**.

5.1. Helderheid display



Menu : dISP
Item : d1
Waarden : 1–30, **A**

Door de helderheid van het scherm in te stellen, kun je de helderheid van het scherm aanpassen. Het helderheidsniveau wordt bepaald door numerieke waarden of door sensorgestuurde automatische aanpassing.

U kunt kiezen uit verschillende waarden:

| Waarde(n) | Beschrijving |
|---------------------|---|
| 1–30 | lagere waarde betekent lagere helderheid, hogere waarde hogere helderheid |
| A (standaardwaarde) | automatische helderheid |

5.2. Tijdzone van tijd en datum



| | |
|------------------|------------------------|
| Menu : | dISP |
| Item : | d2 |
| Waarden : | 0–64, A , U1–U7 |

Tijdzone van weergegeven tijd en datum verwijst naar geografische regio of offset van UTC (die wordt gebruikt als referentiepunt voor het weergegeven van de huidige tijd en datum). Tijdzone is een cruciaal aspect van tijdwaarneming en zorgt voor consistentie en nauwkeurigheid in communicatie, planning en administratie.

U kunt kiezen uit verschillende waarden:

| Waarde(n) | Beschrijving |
|---------------------|---|
| 0–64 | Tijdzone-items, zie tijdzonetabel |
| A (standaardwaarde) | Tijdzone automatisch instellen |
| U1–U7 | Vooraf geconfigureerde tijdzone van MOBA-NMS-software |

5.3. Tijdconstanten



| | |
|------------------|---------------------------|
| Menu : | dISP |
| Item : | d3 |
| Waarden : | 1, 2, 3, 4, 5, 6, U, 8, 0 |

Met deze instellingen kunnen de weergegeven gegevens worden gekozen met of zonder automatische overschakeling naar de volgende gegevens. De tijdsvolgorde van de overeenkomstige cijfers kan door de gebruiker worden gedefinieerd of er kan een vooraf gedefinieerde tijdsvolgorde worden gebruikt.

U kunt kiezen uit verschillende waarden:

| Waarde(n) | Beschrijving |
|---------------------|---|
| 1 (standaardwaarde) | Continue weergave van tijd |
| 2 | Continue weergave van datum |
| 3 | Continue weergave van temperatuur |
| 4 | Continue weergave van stopwatch |
| 5 | Weergavevolgorde: tijd 6 s, datum 3 s |
| 6 | Weergavevolgorde: tijd 8 s, datum 3 s, temperatuur 3 s |
| U | Tijdconstanten ingesteld door gebruiker in seconden voor elk specifiek weergegeven gegeven zie tijdconstanten |
| 8 | continue weergave van gedeeld scherm |

| Waarde(n) | Beschrijving |
|-----------|--|
| 0 | Automatisch overschakelen is uitgeschakeld |

5.3.1. Door gebruiker gedefinieerde tijdconstanten



Menu : dISP
 Item : 10, 11, 12, 13, 14, 15, 16, 17, 18
 Waarden : 0-60 (seconden)

Hier kun je de gewenste tijdconstanten aanpassen:

| Menu-item | Functie | Waarden |
|-----------|----------------------------|-----------------|
| 10 | Weergave van tijd | 0-60 (seconden) |
| 11 | Weergave van datum | 0-60 (seconden) |
| 12 | Weergave van kalenderweek | 0-60 (seconden) |
| 13 | Weergave van temperatuur 1 | 0-60 (seconden) |
| 14 | Weergave van vochtigheid 1 | 0-60 (seconden) |
| 15 | Weergave van druk 1 | 0-60 (seconden) |
| 16 | Weergave van temperatuur 2 | 0-60 (seconden) |
| 17 | Weergave van vochtigheid 2 | 0-60 (seconden) |
| 18 | Weergave van druk 2 | 0-60 (seconden) |

5.4. Formaat 12 uur



Menu : dISP
 Item : d4
 Waarden : 0, 1

Het 12-uursformaat is een veelgebruikte conventie om de tijd binnen een 12-uurscyclus weer te geven, meestal met **a.m.** en **p.m.** aanduidingen. De tijd bestrijkt een periode van 12 uur, beginnend om middernacht (12:00 AM) en eindigend om 12:00 uur (11:59 AM), dan verder vanaf 12:00 uur (12:00 PM) tot net voor middernacht (11:59 PM).

De 12-uurs cyclus wordt aangegeven door **een punt bij het eerste cijfer in de linkerbovenhoek**.



U kunt het 12-uursformaat in- of uitschakelen:

| Waarde | Beschrijving |
|---------------------|--------------|
| 0 (standaardwaarde) | uitschakeld |

| Waarde | Beschrijving |
|--------|--------------|
| 1 | ingeschakeld |

5.5. Tijd met voorloopnul



Menu : dISP
 Item : d5
 Waarden : 0, 1

Tijd met voorloopnul verwijst naar de weergave van uren, minuten en seconden in een tijdsindeling met een nul voor waarden van één cijfer. Dit zorgt voor uniformiteit in de tijdweergave en verbetert de leesbaarheid.

Tijd zonder voorloopnul



Tijd met voorloopnul



U kunt de tijd in- of uitschakelen met een voorloopnul:

| Waarde | Beschrijving |
|---------------------|---------------------------------------|
| 0 | tijd met voorloopnul is uitgeschakeld |
| 1 (standaardwaarde) | tijd met voorloopnul is ingeschakeld |

5.6. Datum met voorloopnul



Menu : dISP
 Item : d6
 Waarden : 0, 1

Datum met voorloopnul verwijst naar het weergeven van dagen, maanden en jaren in een datumnotatie met een nul voor waarden van één cijfer. Dit zorgt voor uniformiteit in de tijdweergave en verbetert de leesbaarheid.

Datum zonder voorloopnul



Datum met voorloopnul



U kunt datum met voorloopnul in- of uitschakelen:

| Waarde | Beschrijving |
|---------------------|--|
| 0 (standaardwaarde) | datum met voorloopnul is uitgeschakeld |
| 1 | datum met voorloopnul is ingeschakeld |

5.7. Klokadres voor IR-afstandsbediening

Veranderd in versie r7.15: Dit item is verplaatst naar het menu SYST item c3 .



Menu : DISP
Item : d8
Waarden : 1–99

Het klokadres voor een IR-afstandsbediening is een specifieke identificatie die is toegewezen aan een digitale klok. Deze code dient als uniek "adres" waarmee de afstandsbediening kan communiceren en de specifieke klok kan besturen. Het klokbesturingsadres is essentieel om ervoor te zorgen dat de signalen en commando's van de afstandsbediening worden ontvangen door het doelapparaat.

U kunt kiezen uit verschillende waarden:

| Waarde(n) | Beschrijving |
|-----------|-------------------|
| 1–99 | Stel klokadres in |



Meer informatie vindt u in Klokadresweergave .

5.8. Automatische vergrendeling IR-afstandsbediening

Veranderd in versie r7.15: Dit item is verplaatst naar het menu SYST item c4 .



Menu : DISP
Item : d9
Waarden : 1–60, U

Deze functie zorgt ervoor dat de IR-ontvangst van de digitale klok wordt vergrendeld na een specifieke periode van inactiviteit (sinds de laatste druk op een knop op de IR-afstandsbediening), waardoor onbedoeld indrukken van een knop op de IR-afstandsbediening wordt voorkomen.

U kunt kiezen uit verschillende waarden:

| Waarde(n) | Beschrijving |
|----------------|---|
| 1-60 (minuten) | Tijd in minuten voor auto-lock sinds de laatste druk op een knop op de IR-afstandsbediening |
| U | Automatische vergrendeling is uitgeschakeld |



Meer informatie is te vinden in Automatisch vergrendelen .

5.9. Vergrendeling afstandsbediening

Veranderd in versie r7.15: Deze instelling is verplaatst naar het menu SYST-instellingen.

De klok kan worden vergrendeld tegen onbevoegde of ongewenste bediening met de afstandsbediening.



Om het klokadres voor de IR-afstandsbediening in te stellen, navigeert u naar Klokadres (DISP-menuoptie d8) . Als u de automatische vergrendeling van de IR-afstandsbediening na een bepaalde tijd wilt instellen, gaat u naar [IR Remote Controller Auto-Lock (DISP-menuoptie d9)] (/basic_settings/display-setting/09-autolock).

5.9.1. Handmatig slot

Om alle klokken binnen het bereik van de IR afstandbediening te vergrendelen, druk lang op de **F2** knop. Klokvergrendeling wordt aangegeven door de weergave **LOC** op de klokdisplay.

5.9.2. Automatisch slot

Automatische vergrendeling van de klok na **x** minuten (kan worden ingesteld in DISP-menuoptie d9) wordt niet op het display weergegeven.

5.9.3. Weergave klokadres

De adresweergave wordt ingeschakeld door de toets **F3** lang in te drukken en wordt op het display weergegeven als **Axx** . **xx** vertegenwoordigt het ingestelde adres met initiaal nul.



A01 → Klokadres 1

5.9.4. De klok ontgrendelen

Om alle klokken binnen het bereik van de straal van de IR afstandsbediening te ontgrendelen, druk lang op de knop **F1** . De ontgrendeling van de klok wordt aangegeven door de weergave **UNL** op de klokdisplay.

Om alleen een specifieke klok met een specifiek adres te ontgrendelen, druk je op de **F1** knop gevolgd door het klokadres in tweecijferig formaat met een voorlooptul. Dus voor een klok met adres 5 is de volgorde als volgt:

F1 0 5

Succesvolle ontgrendeling wordt aangegeven door de weergave **UNL** op de klokdisplay.

6 Synchronisatie-instellingen

Overzicht synchronisatie-instellingen

| Menu-item | Beschrijving | Waarde(n) |
|-----------|--|--------------|
| o1 | Tijdzone van synchronisatiebron | 0–64, A |
| o2 | Type synchronisatie | 1–11, A |
| o4 | Hoofdklok MOBALine Tijdzones | 1–20, 0 |
| o5 | Hoofdklok MOBATIME Server Tijdzones | 1–15, 0 |
| 10 | Aantal stopbits | 1, 2 |
| 11 | Pariteit | n, o, E |
| 12 | Timeout voor statusindicatie zonder synchronisatie | to (submenu) |
| 13 | Offset van weergegeven tijd | oF (submenu) |

Standaardwaarden zijn in **vet**.

6.1. Tijdzone van synchronisatiebron



| | |
|------------------|---------|
| Menu : | SYNC |
| Item : | o1 |
| Waarden : | 0–64, A |

Tijdzonesynchronisatie is een proces dat wordt gebruikt om ervoor te zorgen dat de tijdmeting nauwkeurig is afgestemd op een specifieke tijdzone. Dit is essentieel voor het coördineren van activiteiten, het plannen van evenementen en het behouden van consistentie in een geglobaliseerde wereld.

U kunt kiezen uit verschillende waarden:

| Waarde(n) | Beschrijving |
|-----------|--------------------------------------|
| 0–64 | Tijdzone-items, zie Time Zones Table |
| A | Tijdzone automatisch instellen |

6.2. Type synchronisatie



| | |
|------------------|---------|
| Menu : | SYNC |
| Item : | o2 |
| Waarden : | 1–12, A |

Voor een goed synchronisatieproces moet u het type bron specificeren dat wordt gebruikt in uw tijdsysteem.

U kunt kiezen uit verschillende soorten synchronisatie:

| Waarde | Beschrijving |
|----------------------|---|
| A | Automatische detectie (MOBALine, MOBATIME seriële code, DCF, IRIG-B of NTP) |
| 1 | Autonome werking zonder synchronisatie |
| 2 ^[1] | Synchronisatie DCF |
| 3 ^[1] | MOBATIME seriecode |
| 4 ^[1] | MOBALine |
| 5 ^[1] | Impulsen van 24 VDC, intervallen van een minuut |
| 6 ^[1] | 24 VDC impulsen, intervallen van een halve minuut |
| 7 ^[1] | Impulsen van 24 VDC, intervallen van een seconde |
| 8 ^[1] | DCF-FSK- IRIG-B standaard, IRIG-B 123, IRIG-B DIEM, AFNOR A, AFNOR C |
| 9 ^[1] | Actieve DCF-code |
| 10 ^[2] | GPS |
| 11 ^[3] | RS-485 |
| 12 ^{[3][4]} | Gedeelde parameters van hoofdklok |

^[1] alleen voor digitale klok gesynchroniseerd door LGC-variant

^[2] alleen voor digitale klok gesynchroniseerd door GPS-variant

^[3] alleen met RS-485 optie

^[4] alleen beschikbaar als het ShrE-menu item E7 (Tijd delen) is ingesteld op waarde **2**

6.3. Hoofdklok Tijdzones

Dit hoofdstuk verduidelijkt de functionaliteit van het Master Clock System bij gelijktijdige verzending van de lokale hoofdtijd en vooraf geconfigureerde tijdzones.

Gebruikers hebben de optie om een van deze vooraf geconfigureerde tijdzones te selecteren en weer te geven.



Als item **o4** / **o5** is ingesteld op waarde **0**, wordt de ontvangen tijd op de digitale klok ingesteld volgens Tijdzone van tijd- en datuminstelling (dISP-menu-item d2).

Als u een voorgeconfigureerde tijdzone instelt op uw digitale klok, erft deze de tijdsdefinitie van de masterklok (de Tijdzone van tijd- en datuminstelling - dISP-menu-item d2 - moet worden ingesteld op waarde **A**).

6.3.1. MOBALine Tijdzones



Deze instelling is alleen beschikbaar voor digitale klokken met LGC-variant.



Menu : SYNC
Item : o4
Waarden : 1–20, 0

U kunt kiezen uit verschillende waarden:

| Waarde(n) | Beschrijving |
|-----------|----------------------------------|
| 1–20 | Vooraf geconfigureerde tijdzones |
| 0 | Uit |

6.3.2. Server MOBATIME Tijdzones



Deze instelling is alleen beschikbaar voor digitale klokken met NTP, PoE, WiFi en WiFi5 variant.



Menu : SYNC
Item : o5
Waarden : 1–15, 0

U kunt kiezen uit verschillende waarden:

| Waarde(n) | Beschrijving |
|-----------|----------------------------------|
| 1–15 | Vooraf geconfigureerde tijdzones |
| 0 | Uit |

6.4. Overdrachtsparameters voor RS-485



Deze instellingen zijn alleen beschikbaar voor digitale klokken met RS-485 optie.

6.4.1. Aantal stopbits



Menu : SYNC
Item : 10
Waarden : 1, 2

Een of meer stopbits volgen op de databits om het einde van het gegevensframe aan te geven. Stopbits zorgen voor synchronisatie en omkadering.

U kunt kiezen uit waarden:

| Waarde | Beschrijving |
|---------------------|--------------|
| 1 (standaardwaarde) | Stopbits |
| 2 | Stopbits |

6.4.2. Pariteit



| | |
|------------------|---------|
| Menu : | SYNC |
| Item : | 11 |
| Waarden : | n, o, E |

Pariteit is een mechanisme dat wordt gebruikt om fouten op te sporen in de gegevensoverdracht tussen apparaten in een RS-485 netwerk. Er wordt een extra bit, bekend als pariteitsbit, toegevoegd aan elk gegevensframe. De pariteitsbit wordt gebruikt om te controleren of de verzonden gegevens correct zijn ontvangen.

U kunt kiezen uit waarden:

| Waarde | Beschrijving |
|---------------------|-----------------|
| n | Geen pariteit |
| o | Oneven pariteit |
| E (standaardwaarde) | Even pariteit |

6.5. Time-out voor statusindicatie zonder synchronisatie



| | |
|------------------|------------------------------|
| Menu : | SYNC |
| Item : | 12 |
| Waarden : | naar* (toegankelijk submenu) |

Het dient als bepalend mechanisme voor het aangeven van de toestand zonder synchronisatie. Deze benadering is gebaseerd op het instellen van een vooraf gedefinieerd tijdsinterval (time-outperiode) waarbinnen een verwachte gebeurtenis zou moeten plaatsvinden. Als de gebeurtenis niet optreedt binnen het gespecificeerde tijdsbestek, dient het als een indicatie van een bepaalde toestand.

Submenu **to voor het instellen van de timeout voor het doorgeven van een status zonder synchronisatie**

| Waarde | Beschrijving |
|--------|---|
| ddd | Time-outwaarde in uren ingesteld cijfer voor cijfer in bereik 1–255 uur |

6.6. Offset van weergegeven tijd



| | |
|------------------|----------------------------|
| Menu : | SYNC |
| Item : | 13 |
| Waarden : | oF* (toegankelijk submenu) |

Offset van weergegeven tijd verwijst naar de aanpassing van een weergegeven tijdwaarde om een tijdsverschil ten opzichte van een referentiepunt weer te geven. Dankzij deze offset kunnen gebruikers tijdinformatie bekijken die overeenkomt met hun voorkeuren of vereisten.

Submenu **oF voor het instellen van de offset van de weergegeven tijd**

| Waarde | Beschrijving |
|--------|---|
| –ddd | Time-outwaarde in veelvoud van 10 ms, cijfer voor cijfer in te stellen in het bereik –999 tot 999 (*10 ms) Bereik van elk cijfer is 0–9 – = negatieve offsetwaarde (bijv. –150 → offsetwaarde –1,5 s) |

7 Netwerkinstellingen



Netwerkinstellingen zijn alleen beschikbaar voor NTP, PoE, PoE+, WiFi of WiFi5 digitale klokvariant.

Overzicht netwerkinstellingen

| Menu-item | Beschrijving | Waarde(n) |
|-----------|--|--------------------------------------|
| n1 | IP-modus | 0, 1, 2 |
| n2 | Communicatiemodus | 0, 1 |
| n3 | DHCPv4-modus | 0, 1 |
| n4 | IP-adres | IP (submenu) |
| n5 | Subnetmasker | Su (submenu) |
| n6 | Standaardgateway | Gt (submenu) |
| n7 | Multicast-adres | Mc (submenu) |
| n8 | Unicast NTP-adres | Uc (submenu) |
| n9 | NTP Polling Interval | Pi (submenu) |
| 10 | Adres Autoconfiguratie (SLAAC) | 0, 1 |
| 11 | DHCPv6-modus | 0, 1 |
| 12 | WiFi-modus | 1, 2, 3 |
| 13 | Multicastmodus voor configuratie van digitale klok | 0, 1 |
| 14 | SNMP-protocol | 0, 1 |
| 15 | Webserver | 0, 1 |
| 16 | Web Server-beveiligingsmodus | 0, 1, 2, 3 |
| LOCL | Lokaal adres koppelen | submenu voor weergave van IPv6-adres |
| SLAC | Autoconfiguratie SLAAC | submenu voor weergave van IPv6-adres |
| dHCP | Eerste adres van DHCPv6 | submenu voor weergave van IPv6-adres |
| MANU | IPv6-adres handmatig instellen | submenu voor weergave van IPv6-adres |
| PrEF | Voorvoegsel voor handmatig ingesteld IPv6-adres | submenu voor weergave van IPv6-adres |
| GAtE | Gateway van Autoconfiguratie SLAAC | submenu voor weergave van IPv6-adres |

| Menu-item | Beschrijving | Waarde(n) |
|-----------|--------------|-------------------------------------|
| MAC | MAC-adres | submenu voor weergave van MAC-adres |

7.1. IP-modus



| | |
|------------------|----------|
| Menu : | NEt |
| Item : | n1 |
| Waarden : | 0 , 1, 2 |

IP-modus verwijst naar specifieke configuratie en instellingen. Het definieert hoe apparaten binnen een netwerk samenwerken, hoe ze geadresseerd worden en hoe gegevens gerouteerd worden.

De IP-modus bepaalt of apparaten binnen een netwerk IPv4 of IPv6 gebruiken. IPv4 is de oudere en meest gebruikte versie, maar aan de andere kant is IPv6 ontworpen om de beperkingen van IPv4 aan te pakken en het groeiende aantal aangesloten apparaten te accommoderen.

Je kunt kiezen uit verschillende modi:

| Waarde | Beschrijving |
|---------------|---|
| 0 (standaard) | NTP, PoE: IPv4 / IPv6 WiFi: niet ondersteund |
| 1 | NTP, PoE: IPv4 WiFi: IPv4 |
| 2 | NTP, PoE: IPv6 WiFi: niet ondersteund |

7.2. Communicatiemodus



| | |
|------------------|-------|
| Menu : | NEt |
| Item : | n2 |
| Waarden : | 0 , 1 |

Communicatiemodi zijn fundamenteel voor de manier waarop apparaten samenwerken en gegevens uitwisselen binnen een netwerkgeving. Deze modi bepalen de regels, protocollen en mechanismen voor gegevensoverdracht.

Unicast-communicatie omvat het verzenden van gegevens van één bron naar één specifiek bestemmingsapparaat. Het is een één-op-één communicatiemodus.

Bij multicastcommunicatie worden gegevens naar een specifieke groep (groep apparaten, multicastgroep) verzonden. Alleen apparaten die lid zijn van de multicastgroep kunnen de gegevens ontvangen.

Je kunt kiezen uit de volgende modi:

| Waarde | Beschrijving |
|---------------------|--------------|
| 0 (standaardwaarde) | Unicast |
| 1 | Multicast |

7.3. Modus DHCPv4



Menu : NEt
Item : n3
Waarden : 0, 1

DHCPv4 (**D**ynamic **H**ost **C**onfiguration **P**rotocol for **IP v4**) is een netwerkprotocol dat wordt gebruikt om het proces van het toewijzen en beheren van IP-adressen en gerelateerde netwerkconfiguratie-informatie binnen IPv4-gebaseerde netwerken te automatiseren en te vereenvoudigen.

U kunt DHCPv4 in- of uitschakelen:

| Waarde | Beschrijving |
|---------------------|----------------------|
| 0 | DHCPv4 uitgeschakeld |
| 1 (standaardwaarde) | DHCPv4 ingeschakeld |

7.4. IP-adres



Menu : NEt
Item : n4
Waarden : IP* (toegankelijk submenu)

Een IP-adres (**I**nternet **P**rotocol address) is een uniek numeriek label dat wordt toegewezen aan elk apparaat dat is aangesloten op een netwerk dat het internetprotocol gebruikt voor communicatie. IP-adressen dienen als identificatie, waardoor apparaten via een netwerk gegevens van en naar elkaar kunnen verzenden en ontvangen.

7.4.1. Submenu voor het weergeven en bewerken van IPv4-adressen

Hier kunt u IPv4-netwerkparameters bewerken in handmatige instellingsmodus of parameters weergeven die zijn toegewezen aan DHCPv4.

| Waarde | Beschrijving | Bereik |
|--------|---------------------|-------------------------------------|
| A | 1e octet IPv4-adres | 0–255, cijfer voor cijfer instellen |
| b | 2e octet IPv4-adres | 0–255, cijfer voor cijfer instellen |
| C | 3e octet IPv4-adres | 0–255, cijfer voor cijfer instellen |
| d | 4e octet IPv4-adres | 0–255, cijfer voor cijfer instellen |

7.5. Subnetmasker



Menu : NEt
Item : n5
Waarden : Su* (toegankelijk submenu)

Subnetmasker is een numerieke waarde die in netwerken wordt gebruikt om de grenzen en verdeling van IP-adressen binnen een netwerk te definiëren. Het werkt samen met IP-adressen en helpt te bepalen welk deel van het IP-adres het netwerk identificeert en welk deel een individueel apparaat binnen dat netwerk identificeert.

7.5.1. Submenu voor het weergeven en bewerken van IPv4-adressen

Hier kunt u IPv4-netwerkparameters bewerken in handmatige instellingsmodus of parameters weergeven die zijn toegewezen aan DHCPv4.

| Waarde | Beschrijving | Bereik |
|--------|---------------------|-------------------------------------|
| A | 1e octet IPv4-adres | 0–255, cijfer voor cijfer instellen |
| b | 2e octet IPv4-adres | 0–255, cijfer voor cijfer instellen |
| C | 3e octet IPv4-adres | 0–255, cijfer voor cijfer instellen |
| d | 4e octet IPv4-adres | 0–255, cijfer voor cijfer instellen |

7.6. Standaard gateway



Menu : NEt
Item : n6
Waarden : Gt* (toegankelijk submenu)

De standaardgateway is een belangrijk netwerkkapparaat dat de communicatie tussen apparaten in een lokaal netwerk en apparaten in externe netwerken vergemakkelijkt.

7.6.1. Submenu voor het weergeven en bewerken van IPv4-adressen

Hier kunt u IPv4-netwerkparameters bewerken in handmatige instellingsmodus of parameters weergeven die zijn toegewezen aan DHCPv4.

| Waarde | Beschrijving | Bereik |
|--------|---------------------|-------------------------------------|
| A | 1e octet IPv4-adres | 0–255, cijfer voor cijfer instellen |
| b | 2e octet IPv4-adres | 0–255, cijfer voor cijfer instellen |
| C | 3e octet IPv4-adres | 0–255, cijfer voor cijfer instellen |
| d | 4e octet IPv4-adres | 0–255, cijfer voor cijfer instellen |

7.7. Multicast-adres



Menu : NEt
Item : n7
Waarden : Mc* (toegankelijk submenu)

Multicast-adres is een gespecialiseerd type IP-adres dat wordt gebruikt in netwerken om gegevenspakketten van één zender efficiënt af te leveren bij meerdere ontvangers.

7.7.1. Submenu voor het weergeven en bewerken van IPv4-adressen

Hier kun je het IPv4-adres van de multicastgroep instellen.



Het multicast-adres kan alleen worden ingesteld als de Communication mode is ingesteld op multicast (NEt menu-item n2 ingesteld op waarde 1).

| Waarde | Beschrijving | Bereik |
|--------|---------------------|-------------------------------------|
| A | 1e octet IPv4-adres | 0–255, cijfer voor cijfer instellen |
| b | 2e octet IPv4-adres | 0–255, cijfer voor cijfer instellen |
| C | 3e octet IPv4-adres | 0–255, cijfer voor cijfer instellen |
| d | 4e octet IPv4-adres | 0–255, cijfer voor cijfer instellen |

7.8. Unicast NTP-adres



Menu : NEt
Item : n8
Waarden : Uc* (toegankelijk submenu)

Unicast NTP-adres verwijst naar het specifieke IP-adres van een NTP-server of tijdsbron waarnaar een apparaat verzoeken voor tijdsynchronisatie stuurt.

7.8.1. Submenu voor het weergeven en bewerken van IPv4-adressen

Hier kun je het IPv4-adres van de unicast NTP-server instellen.

| Waarde | Beschrijving | Bereik |
|--------|---------------------|-------------------------------------|
| A | 1e octet IPv4-adres | 0–255, cijfer voor cijfer instellen |
| b | 2e octet IPv4-adres | 0–255, cijfer voor cijfer instellen |
| C | 3e octet IPv4-adres | 0–255, cijfer voor cijfer instellen |
| d | 4e octet IPv4-adres | 0–255, cijfer voor cijfer instellen |

7.9. NTP Polling Interval



Menu : NEt
Item : n9
Waarden : Pi* (toegankelijk submenu)

NTP poll interval verwijst naar de frequentie waarmee een NTP cliënt tijdsynchronisatieverzoeken (NTP polls) stuurt naar zijn geconfigureerde NTP servers op peers. Het bepaalt hoe vaak de cliënt zijn interne klok controleert en bijstelt om de tijd nauwkeurig en gesynchroniseerd te houden.

7.9.1. Submenu voor instellen van NTP Polling Interval

| Waarde | Beschrijving |
|--------|---|
| ddd | Waarde van de polling interval cijfer voor cijfer ingesteld in het bereik 10–999 seconden Het bereik van elk cijfer is 0–9 |

7.10. Adres Autoconfiguratie (SLAAC)



Menu : NEt
Item : 10
Waarden : 0, 1

Autoconfiguratie van adressen (SLAAC) is een IPv6-adresconfiguratiemethode waarmee apparaten hun IPv6-adressen automatisch kunnen toewijzen en configureren op basis van informatie in routeradvertentieberichten. Het vereenvoudigt het proces van IP-adrestoewijzing in IPv6-netwerken en is een fundamenteel onderdeel van de IPv6-adresseringsarchitectuur.

U kunt SLAAC in- of uitschakelen:

| Waarde | Beschrijving |
|---------------------|---------------------|
| 0 | SLAAC uitgeschakeld |
| 1 (standaardwaarde) | SLAAC ingeschakeld |

7.11. Modus DHCPv6



Menu : NEt
Item : 11
Waarden : 0, 1

DHCPv6 (**D** ynamic **H** ost **C** onfiguration **P** rotocol for IP **v6**) is een netwerkprotocol dat wordt gebruikt om dynamisch IPv6-adressen en configuratie-informatie toe te wijzen aan apparaten binnen een IPv6-netwerk. De DHCPv6-modus bepaalt hoe de IPv6-adresconfiguratie wordt beheerd.

U kunt de DHCPv6-modus in- of uitschakelen:

| Waarde | Beschrijving |
|---------------------|----------------------|
| 0 | DHCPv6 uitgeschakeld |
| 1 (standaardwaarde) | DHCPv6 ingeschakeld |

7.12. WiFi-modus



Deze instelling is alleen beschikbaar voor digitale klokken met WiFi- of WiFi-5-variant



Menu : NEt
Item : 12
Waarden : 1, 2, 3

WiFi-modi bepalen de mogelijkheden en kenmerken van het draadloze netwerk, waaronder gegevenssnelheden, bereik en compatibiliteit met verschillende apparaten.

Beschrijving van individuele modi vindt u in het hoofdstuk Werking van de klok > Werking van de netwerkklok > WiFi-bedieningsmodi .

Je kunt kiezen uit verschillende modi:

| Waarde | Beschrijving |
|---------------------|---|
| 1 (standaardwaarde) | Door gebruiker gedefinieerd draadloos netwerk (gedefinieerd via MOBA-NMS of webinterface) |

| Waarde | Beschrijving |
|--------|--|
| 2 | Standaard draadloos netwerk: MOBA-WIFI |
| 3 | AP-modus |

7.13. Multicastmodus voor configuratie van digitale klok



Menu : NEt
Item : 13
Waarden : 0, 1

Multicastmodus voor de configuratie van digitale klokken verwijst naar een methode voor het distribueren van tijdconfiguratie-informatie en updates naar meerdere digitale klokken via een netwerk met behulp van multicastcommunicatie. Deze modus wordt vaak gebruikt in scenario's waar je een groot aantal digitale klokken hebt die gesynchroniseerd moeten worden met een centrale tijdserver.

U kunt de multicastmodus in- of uitschakelen:

| Waarde | Beschrijving |
|---------------------|------------------------------|
| 0 | Multicast-modus uitschakelen |
| 1 (standaardwaarde) | Multicast-modus inschakelen |

7.14. SNMP-protocol



Menu : NEt
Item : 14
Waarden : 0, 1

SNMP (**S**imple **N**etwork **M**anagement **P**rotocol) is een veelgebruikt netwerkbeheerprotocol in netwerken. Het is ontworpen voor het bewaken en beheren van apparaten en netwerkbronnen op IP-netwerken. Met SNMP kunnen netwerkbeheerders informatie verzamelen over netwerkapparaten, hun instellingen configureren en meldingen ontvangen over netwerkgebeurtenissen.

U kunt SNMP in- of uitschakelen:

| Waarde | Beschrijving |
|---------------------|-------------------|
| 0 | SNMP uitschakelen |
| 1 (standaardwaarde) | SNMP inschakelen |

7.15. Webserver



Menu : NEt
Item : 15
Waarden : 0, 1

Dankzij de webserver kun je de digitale klok eenvoudig instellen, bekijken en controleren.

U kunt de webserver in- of uitschakelen:

| Waarde | Beschrijving |
|---------------------|------------------------|
| 0 | Webserver uitschakelen |
| 1 (standaardwaarde) | Webserver inschakelen |

7.16. Beveiligingsmodus webserver



Deze instelling is alleen beschikbaar (zichtbaar) als de webserver is ingeschakeld – NEt menu-item 15 ingesteld op waarde 1.



Menu : NEt
Item : 16
Waarden : 0, 1, 2, 3

Met deze instelling kunt u de beveiligingsmodus van de webserver configureren, die bepaalt hoe aanvragen van de webserver worden behandeld.

De opties zijn:

| Waarde(n) | Beschrijving |
|---------------------|--------------------------|
| 0 (standaardwaarde) | HTTP en HTTPS |
| 1 | Alleen HTTP |
| 2 | Alleen HTTPS |
| 3 | HTTP omleiden naar HTTPS |

7.17. Lokaal adres koppelen



Menu : NEt
Item : LOCL
Waarden : *toegankelijk submenu voor weergave IPv6-adres*

Link Local Address is een type IPv6-adres dat wordt gebruikt voor communicatie binnen een enkel netwerksegment of link. Link Local Addresses zijn ontworpen om op het lokale netwerk te werken en worden meestal niet verder gerouteerd dan dat netwerksegment.

7.17.1. Submenu voor weergave van IPv6-adres



Alleen lezen

| Bloknaam van IPv6-adres | Waarde | Beschrijving | Bereik |
|-------------------------|--------|---|-------------------------|
| -b1- | hhhh | Hexadecimale waarde van het 1 st blok van het IPv6-adres | Kan niet worden bewerkt |
| -b2- | hhhh | Hexadecimale waarde van het 2e blok van het IPv6-adres | Kan niet worden bewerkt |
| -b3- | hhhh | Hexadecimale waarde van het 3e blok van het IPv6-adres | Kan niet worden bewerkt |
| -b4- | hhhh | Hexadecimale waarde van het 4e blok van het IPv6-adres | Kan niet worden bewerkt |

| Bloknaam van IPv6-adres | Waarde | Beschrijving | Bereik |
|-------------------------|--------|--|-------------------------|
| -b5- | hhhh | Hexadecimale waarde van het 5e blok van het IPv6-adres | Kan niet worden bewerkt |
| -b5- | hhhh | Hexadecimale waarde van het 5e blok van het IPv6-adres | Kan niet worden bewerkt |
| -b6- | hhhh | Hexadecimale waarde van het 6e blok van het IPv6-adres | Kan niet worden bewerkt |
| -b7- | hhhh | Hexadecimale waarde van het 7e blok van het IPv6-adres | Kan niet worden bewerkt |
| -b8- | hhhh | Hexadecimale waarde van het 8e blok van het IPv6-adres | Kan niet worden bewerkt |

7.18. Autoconfiguratie SLAAC



| | |
|------------------|--|
| Menu : | NEt |
| Item : | SLAC |
| Waarden : | <i>toegankelijk submenu voor weergave IPv6-adres</i> |

Address autoconfiguration (SLAAC) is een IPv6-adresconfiguratiemethode waarmee apparaten hun IPv6-adressen automatisch kunnen toewijzen en configureren op basis van informatie die wordt verstrekt in routeradvertentieberichten. Het vereenvoudigt het proces van IP-adrestoewijzing in IPv6-netwerken en is een fundamenteel onderdeel van de IPv6-adresseringsarchitectuur.

7.18.1. Submenu voor weergave van IPv6-adres



Alleen lezen

| Bloknaam van IPv6-adres | Waarde | Beschrijving | Bereik |
|-------------------------|--------|---|-------------------------|
| -b1- | hhhh | Hexadecimale waarde van het 1 st blok van het IPv6-adres | Kan niet worden bewerkt |
| -b2- | hhhh | Hexadecimale waarde van het 2e blok van het IPv6-adres | Kan niet worden bewerkt |
| -b3- | hhhh | Hexadecimale waarde van het 3e blok van het IPv6-adres | Kan niet worden bewerkt |
| -b4- | hhhh | Hexadecimale waarde van het 4e blok van het IPv6-adres | Kan niet worden bewerkt |
| -b5- | hhhh | Hexadecimale waarde van het 5e blok van het IPv6-adres | Kan niet worden bewerkt |
| -b5- | hhhh | Hexadecimale waarde van het 5e blok van het IPv6-adres | Kan niet worden bewerkt |
| -b6- | hhhh | Hexadecimale waarde van het 6e blok van het IPv6-adres | Kan niet worden bewerkt |
| -b7- | hhhh | Hexadecimale waarde van het 7e blok van het IPv6-adres | Kan niet worden bewerkt |
| -b8- | hhhh | Hexadecimale waarde van het 8e blok van het IPv6-adres | Kan niet worden bewerkt |

7.19. Eerste adres van DHCPv6



| | |
|------------------|--|
| Menu : | NEt |
| Item : | dHCP |
| Waarden : | <i>toegankelijk submenu voor weergave IPv6-adres</i> |

Bij DHCPv6 is het eerste adres dat een cliënt gewoonlijk aanvraagt een IPv6-adres voor zijn netwerkinterface.

7.19.1. Submenu voor weergave van IPv6-adres



Alleen lezen

| Bloknaam van IPv6-adres | Waarde | Beschrijving | Bereik |
|-------------------------|--------|---|-------------------------|
| -b1- | hhhh | Hexadecimale waarde van het 1 st blok van het IPv6-adres | Kan niet worden bewerkt |
| -b2- | hhhh | Hexadecimale waarde van het 2e blok van het IPv6-adres | Kan niet worden bewerkt |
| -b3- | hhhh | Hexadecimale waarde van het 3e blok van het IPv6-adres | Kan niet worden bewerkt |
| -b4- | hhhh | Hexadecimale waarde van het 4e blok van het IPv6-adres | Kan niet worden bewerkt |
| -b5- | hhhh | Hexadecimale waarde van het 5e blok van het IPv6-adres | Kan niet worden bewerkt |
| -b5- | hhhh | Hexadecimale waarde van het 5e blok van het IPv6-adres | Kan niet worden bewerkt |
| -b6- | hhhh | Hexadecimale waarde van het 6e blok van het IPv6-adres | Kan niet worden bewerkt |
| -b7- | hhhh | Hexadecimale waarde van het 7e blok van het IPv6-adres | Kan niet worden bewerkt |
| -b8- | hhhh | Hexadecimale waarde van het 8e blok van het IPv6-adres | Kan niet worden bewerkt |

7.20. IPv6-adres handmatig instellen



| | |
|------------------|--|
| Menu : | NEt |
| Item : | MANU |
| Waarden : | <i>toegankelijk submenu voor weergave IPv6-adres</i> |

Hier kunt u handmatig ingestelde IPv6-adressen bekijken die op een andere manier zijn ingesteld, bijvoorbeeld via de webinterface.

7.20.1. Submenu voor weergave van IPv6-adres



Alleen lezen

| Bloknaam van IPv6-adres | Waarde | Beschrijving | Bereik |
|-------------------------|--------|---|-------------------------|
| -b1- | hhhh | Hexadecimale waarde van het 1 st blok van het IPv6-adres | Kan niet worden bewerkt |
| -b2- | hhhh | Hexadecimale waarde van het 2e blok van het IPv6-adres | Kan niet worden bewerkt |
| -b3- | hhhh | Hexadecimale waarde van het 3e blok van het IPv6-adres | Kan niet worden bewerkt |

| Bloknaam van IPv6-adres | Waarde | Beschrijving | Bereik |
|-------------------------|--------|--|-------------------------|
| -b4- | hhhh | Hexadecimale waarde van het 4e blok van het IPv6-adres | Kan niet worden bewerkt |
| -b5- | hhhh | Hexadecimale waarde van het 5e blok van het IPv6-adres | Kan niet worden bewerkt |
| -b5- | hhhh | Hexadecimale waarde van het 5e blok van het IPv6-adres | Kan niet worden bewerkt |
| -b6- | hhhh | Hexadecimale waarde van het 6e blok van het IPv6-adres | Kan niet worden bewerkt |
| -b7- | hhhh | Hexadecimale waarde van het 7e blok van het IPv6-adres | Kan niet worden bewerkt |
| -b8- | hhhh | Hexadecimale waarde van het 8e blok van het IPv6-adres | Kan niet worden bewerkt |

7.21. Voorvoegsel voor handmatig ingesteld IPv6-adres



Menu : NEt
 Item : PrEF
 Waarden : *toegankelijk submenu voor weergave IPv6-adres*

Prefix is een deel van het IPv6-adres dat het netwerksegment vertegenwoordigt waartoe het apparaat of de netwerkinterface behoort.

7.21.1. Submenu voor weergave van IPv6-adres



Alleen lezen

| Bloknaam van IPv6-adres | Waarde | Beschrijving | Bereik |
|-------------------------|--------|---|-------------------------|
| -b1- | hhhh | Hexadecimale waarde van het 1 st blok van het IPv6-adres | Kan niet worden bewerkt |
| -b2- | hhhh | Hexadecimale waarde van het 2e blok van het IPv6-adres | Kan niet worden bewerkt |
| -b3- | hhhh | Hexadecimale waarde van het 3e blok van het IPv6-adres | Kan niet worden bewerkt |
| -b4- | hhhh | Hexadecimale waarde van het 4e blok van het IPv6-adres | Kan niet worden bewerkt |
| -b5- | hhhh | Hexadecimale waarde van het 5e blok van het IPv6-adres | Kan niet worden bewerkt |
| -b5- | hhhh | Hexadecimale waarde van het 5e blok van het IPv6-adres | Kan niet worden bewerkt |
| -b6- | hhhh | Hexadecimale waarde van het 6e blok van het IPv6-adres | Kan niet worden bewerkt |
| -b7- | hhhh | Hexadecimale waarde van het 7e blok van het IPv6-adres | Kan niet worden bewerkt |
| -b8- | hhhh | Hexadecimale waarde van het 8e blok van het IPv6-adres | Kan niet worden bewerkt |

7.22. Gateway van autoconfiguratie SLAAC



| | |
|------------------|--|
| Menu : | NEt |
| Item : | GATe |
| Waarden : | <i>toegankelijk submenu voor weergave IPv6-adres</i> |

Gateway in de context van SLAAC is een kritisch netwerkapparaat dat essentiële routeringsinformatie verschaft aan IPv6-apparaten. Het is verantwoordelijk voor het aankondigen van de prefix en prefixlengte van het netwerk, waardoor apparaten hun IPv6-adressen automatisch kunnen configureren.

7.22.1. Submenu voor weergave van IPv6-adres



Alleen lezen

| Bloknaam van IPv6-adres | Waarde | Beschrijving | Bereik |
|-------------------------|--------|---|-------------------------|
| -b1- | hhhh | Hexadecimale waarde van het 1 st blok van het IPv6-adres | Kan niet worden bewerkt |
| -b2- | hhhh | Hexadecimale waarde van het 2e blok van het IPv6-adres | Kan niet worden bewerkt |
| -b3- | hhhh | Hexadecimale waarde van het 3e blok van het IPv6-adres | Kan niet worden bewerkt |
| -b4- | hhhh | Hexadecimale waarde van het 4e blok van het IPv6-adres | Kan niet worden bewerkt |
| -b5- | hhhh | Hexadecimale waarde van het 5e blok van het IPv6-adres | Kan niet worden bewerkt |
| -b5- | hhhh | Hexadecimale waarde van het 5e blok van het IPv6-adres | Kan niet worden bewerkt |
| -b6- | hhhh | Hexadecimale waarde van het 6e blok van het IPv6-adres | Kan niet worden bewerkt |
| -b7- | hhhh | Hexadecimale waarde van het 7e blok van het IPv6-adres | Kan niet worden bewerkt |
| -b8- | hhhh | Hexadecimale waarde van het 8e blok van het IPv6-adres | Kan niet worden bewerkt |

7.23. MAC-adres



| | |
|------------------|---|
| Menu : | NEt |
| Item : | MAC |
| Waarden : | <i>toegankelijk submenu voor weergave van MAC-adres</i> |

MAC-adres (**M**edia **A**ccess **C**ontrol) is een unieke identificatie die is toegewezen aan een netwerkinterfacekaart of controller in een apparaat. Het dient als een hardwareadres dat het ene netwerkapparaat onderscheidt van het andere in het lokale netwerk.

7.23.1. Submenu voor weergave van MAC-adres



Alleen de laatste twee octetten kunnen worden gedefinieerd onder speciale voorwaarden; voorwaarden zijn nog niet ingesteld.

| Item | Beschrijving | Waarden |
|------|-------------------------------------|---------|
| L1 | 1 st octet van MAC-adres | 0x00 |

| Item | Beschrijving | Waarden |
|------|-------------------------------------|------------|
| L2 | 2 nd octet van MAC-adres | 0x16 |
| L3 | 3 rd octet van MAC-adres | 0x91 |
| L4 | 4 ^e octet van MAC-adres | 0xFD, 0xFD |
| L5 | 5 ^e octet van MAC-adres | 0x00–0xFF |
| L6 | 6 ^e octet van MAC-adres | 0x00–0xFF |

8 Sensorinstellingen



Afhankelijk van het sensortype.

Overzicht sensorinstellingen

| Menu-item | Beschrijving | Waarde(n) |
|-----------|--------------------------------------|---|
| t1 | Sensortype | P3, P2, P1, -, 0 , 1, 2, 3, 4, 5, 6, 7, 8, 9, 10, 11 |
| t2 | Weergegeven temperatuurcorrectie | cT (submenu) |
| t3 | Weergave temperatuureenheden | 0 , 1 |
| t4 | Temperatuureenheden | °C, °F |
| t6 | Getoonde vochtigheidscorrectie | cH (submenu) |
| t7 | Vochtigheidseenheden-display | 0 , 1 |
| t8 | Vochtigheidseenheden | rh , Hr |
| 10 | Weergegeven drukcorrectie | cP (submenu) |
| 11 | Druk Eenheden Weergave | 0 , 1 |
| 12 | Druk Eenheid | hp |
| 14 | Voringestelde temperatuurwaarde | PT (submenu) |
| 15 | Voringestelde vochtigheidswaarde | PH (submenu) |
| 16 | Voringestelde drukwaarde | PP (submenu) |
| 17 | Input Number for Sensor One-Wire | 1 , 2 |
| 22 | LAN-sensor type communicatieprotocol | 1, 2 |
| 23 | LAN-sensor IP-adres | IP (submenu) |

Standaardwaarden zijn in **vet**.

8.1. Type sensor



Menu : SENx
Item : t1
Waarden : P3, P2, P1, -, **0**, 1, 2, 3, 4, 5, 6, 7, 13, 14, 15

Er zijn talloze sensortypen, elk geoptimaliseerd voor een specifieke toepassing.

U kunt kiezen uit het gewenste sensortype:

| Waarde | Type sensor |
|--------|-------------------------------|
| P3 | Vooraf ingestelde TPHB-waarde |

| Waarde | Type sensor |
|---------------------|------------------------------|
| P2 | Vooraf ingestelde TPH-waarde |
| P1 | Vooraf ingestelde TP-waarde |
| - | Geen sensor |
| 0 (standaardwaarde) | TP3/30 |
| 1 | TPH 1m |
| 2 [1] | TP LAN |
| 3 [1] | TP LAN PoE |
| 4 [1] | TPHP LAN |
| 5 [1] | TPHP LAN PoE |
| 6 [1] | TPH PoE |
| 7 [1] | TPHB LAN |
| 13 [1] | TP Shared |
| 14 [1] | TPH Shared |
| 15 [1] | TPHB Shared |

[1] alleen met NTP, PoE, WiFi of WiFi5-variant

[2] alleen met RS-485 optie

[3] only with NTP, PoE, WiFi or WiFi5 variant and/or RS-485 option

8.2. Ingangsnummer voor sensor Eendraads



Menu : SENx
Item : 17
Waarden : 1 , 2

U kunt kiezen uit ingang TEMP1 of TEMP2:

| Waarde(n) | Beschrijving |
|---------------------|--------------|
| 1 (standaardwaarde) | Ingang TEMP1 |
| 2 | Ingang TEMP2 |

8.3. Temperatuursensor

8.3.1. Weergegeven temperatuurcorrectie



| | |
|------------------|--------------------------------|
| Menu : | SENx |
| Item : | t2 |
| Waarden : | cT* (met toegankelijk submenu) |

Deze instelling garandeert de nauwkeurigheid en betrouwbaarheid van de weergegeven temperatuur. Temperatuursensoren kunnen inherente onnauwkeurigheden hebben of na verloop van tijd afwijken.

Submenu cT

Submenu voor het instellen van de temperatuurcorrectie

| Waarde(n) | Beschrijving | Bereik |
|-----------|---|--|
| -d.d | Instelling van de weergegeven temperatuurcorrectie op het display | – = negatieve waarde d.d = waarde van correctie ingesteld cijfer voor cijfer, het bereik van elk cijfer is 0–9 Bereik: -9,9 tot 9,9 °C |

8.3.2. Weergave temperatuureenheden



| | |
|------------------|------|
| Menu : | SENx |
| Item : | t3 |
| Waarden : | 0, 1 |

U kunt de weergave van temperatuureenheden in- of uitschakelen:

| Waarde(n) | Beschrijving |
|---------------------|---|
| 0 | Uitgeschakeld (geen eenheden weergegeven) |
| 1 (standaardwaarde) | Ingeschakeld (eenheden weergegeven) |

8.3.3. Temperatuureenheden



| | |
|------------------|--------|
| Menu : | SENx |
| Item : | t4 |
| Waarden : | °C, °F |

De eenheden van de temperatuursensor zijn graden Celsius of Fahrenheit.

De schaal van Celsius wordt in het grootste deel van de wereld veel gebruikt om de temperatuur te meten. Deze schaal is gebaseerd op het vriespunt (0 °C) en kookpunt (100 °C) van water onder standaard atmosferische druk op zeeniveau. Het is de standaardeenheid die wordt gebruikt voor temperatuursensoren.

De schaal van Fahrenheit wordt voornamelijk gebruikt in de Verenigde Staten. Deze schaal is gebaseerd op het vriespunt (32 °F) en kookpunt (212 °F) van water onder standaard atmosferische druk op zeeniveau.

U kunt kiezen uit twee soorten temperatuureenheden:

| Waarde(n) | Beschrijving |
|------------------------|----------------|
| °C (standaardeenheden) | Celsius graden |

| Waarde(n) | Beschrijving |
|-----------|-------------------|
| °F | Fahrenheit graden |

8.3.4. Vooraf ingestelde waarde



| | |
|------------------|--------------------------------|
| Menu : | SENx |
| Item : | 14 |
| Waarden : | PT* (met toegankelijk submenu) |

De vooraf ingestelde sensorwaarde zorgt ervoor dat uw gedefinieerde waarde wordt weergegeven, ongeacht de sensoruitlesing of zelfs als de sensor helemaal niet is aangesloten.

Hier kun je de vooraf ingestelde temperatuurwaarde instellen.

Submenu PT

Submenu voor het instellen van de vooraf ingestelde temperatuurwaarde:

| Waarde(n) | Beschrijving | Bereik |
|-----------|--|--|
| ddd | Instellen van de vooraf ingestelde temperatuurwaarde | dd.d = vooringestelde waarde ingesteld cijfer voor cijfer, het bereik van elk cijfer is 0-9 Bereik: -99 tot 999 |
| - .d | Instelling van het decimale gedeelte | d = waarde Bereik: 0 tot 9 |

8.4. Vochtigheidssensor

8.4.1. Weergegeven vochtigheidscorrectie



| | |
|------------------|--------------------------------|
| Menu : | SENx |
| Item : | t6 |
| Waarden : | cH* (met toegankelijk submenu) |

Deze instelling garandeert de nauwkeurigheid en betrouwbaarheid van de weergegeven vochtigheid. Vochtigheidssensoren kunnen inherente onnauwkeurigheden of verloop in de tijd hebben.

8.4.1.1. Submenu cH

Submenu voor het instellen van de vochtigheidscorrectie

| Waarde(n) | Beschrijving | Bereik |
|-----------|--|---|
| - .d | Instelling van de weergegeven vochtigheidscorrectie op het display | - = negatieve waarde d.d = waarde van correctie ingesteld cijfer voor cijfer, het bereik van elk cijfer is 0-9 Bereik: -9,9 tot 9,9 |

8.4.2. Weergave van vochtigheidseenheden



Menu : SENx
Item : t7
Waarden : 0, 1

U kunt de weergave van vochtigheidseenheden in- of uitschakelen:

| Waarde(n) | Beschrijving |
|---------------------|---|
| 0 | Uitgeschakeld (geen eenheden weergegeven) |
| 1 (standaardwaarde) | Ingeschakeld (eenheden weergegeven) |

8.4.3. Vochtigheidseenheden



Menu : SENx
Item : t8
Waarden : rH , Hr

Vochtigheid wordt weergegeven in relatieve vochtigheidseenheden (rh of Hr). Relatieve vochtigheid is de meest gebruikte eenheid voor het uitdrukken van vochtigheidsniveaus. Het vertegenwoordigt de hoeveelheid waterdamp in de lucht als een percentage van de maximale hoeveelheid waterdamp die de lucht kan bevatten bij een bepaalde temperatuur en druk.

Relatieve vochtigheidswaarden variëren van 0% (volledig droge lucht) tot 100% (verzadigde lucht, waarbij de lucht geen vocht meer kan vasthouden).

U kunt kiezen uit twee soorten eenheden voor relatieve vochtigheid:

| Waarde(n) | Beschrijving |
|-----------------------|-----------------------|
| rH (standaardeenheid) | Relatieve vochtigheid |
| Hr | |

8.4.4. Vooraf ingestelde waarde



Menu : SENx
Item : 15
Waarden : PH* (met toegankelijk submenu)

De vooraf ingestelde sensorwaarde zorgt ervoor dat uw gedefinieerde waarde wordt weergegeven, ongeacht de sensoruitlesing of zelfs als de sensor helemaal niet is aangesloten.

Hier kun je de vooraf ingestelde vochtigheidswaarde instellen.

8.4.4.1. Submenu PH

Submenu voor het instellen van de vooraf ingestelde vochtigheidswaarde

| Waarde(n) | Beschrijving | Bereik |
|-----------|---|---|
| dd | Instellen van de vooraf ingestelde vochtigheidswaarde | dd.d = vooringestelde waarde ingesteld cijfer voor cijfer, het bereik van elk cijfer is 0–9 Bereik: -99 tot 99 |
| -.d | Instelling van het decimale gedeelte | d = waarde Bereik: 0 tot 9 |

8.5. Druksensor

8.5.1. Weergegeven drukcorrectie



| | |
|------------------|--------------------------------|
| Menu : | SENx |
| Item : | 10 |
| Waarden : | cP* (met toegankelijk submenu) |

Deze instelling garandeert de nauwkeurigheid en betrouwbaarheid van de weergegeven druk. Druksensoren kunnen inherente onnauwkeurigheden of verloop in de tijd hebben.

8.5.1.1. Submenu cP

Submenu voor het instellen van de drukcorrectie

| Waarde(n) | Beschrijving | Bereik |
|-----------|--|---|
| -ddd | Instelling van de weergegeven drukcorrectie op het display | - = negatieve waarde ddd = waarde van correctie ingesteld cijfer voor cijfer, het bereik van elk cijfer is 0–9 Bereik: -999 tot 999 |

8.5.2. Weergave drukeenheden



| | |
|------------------|------|
| Menu : | SENx |
| Item : | 11 |
| Waarden : | 0, 1 |

U kunt de weergave van drukeenheden in- of uitschakelen:

| Waarde(n) | Beschrijving |
|---------------------|---|
| 0 | Uitgeschakeld (geen eenheden weergegeven) |
| 1 (standaardwaarde) | Ingeschakeld (eenheden weergegeven) |

8.5.3. Drukeenheden



Menu : SENx
Item : 12
Waarden : hp

Druk is een maat voor de kracht die op een bepaald gebied wordt uitgeoefend. De standaard eenheid van de druksensor is Hectopascal (hPa, op de sensor weergegeven als **hp**). Dit komt overeen met 100 Pa.

Het is handig voor het uitdrukken van de luchtdruk op verschillende hoogtes en voor het bijhouden van veranderingen in de luchtdruk die weerpatronen kunnen aangeven.

Er is slechts één drukeenheid beschikbaar:

| Waarde(n) | Beschrijving |
|-----------|--------------|
| hp | Hectopascal |

8.5.4. Vooraf ingestelde waarde



Menu : SENx
Item : 16
Waarden : PP* (met toegankelijk submenu)

De vooraf ingestelde sensorwaarde zorgt ervoor dat uw gedefinieerde waarde wordt weergegeven, ongeacht de sensoruitleiding of zelfs als de sensor helemaal niet is aangesloten.

Hier kun je de vooraf ingestelde drukwaarde instellen.

8.5.4.1. Submenu PP

Submenu voor het instellen van de vooraf ingestelde drukwaarde

| Waarde(n) | Beschrijving | Bereik |
|-----------|---|---|
| dddd | Instellen van de vooraf ingestelde drukwaarde | dd.d = vooringestelde waarde ingesteld cijfer voor cijfer, het bereik van elk cijfer is 0-9 Bereik: 0 tot 9999 |
| -.d | Instelling van het decimale gedeelte | d = waarde Bereik: 0 tot 9 |

8.6. LAN-sensor



Alleen beschikbaar met NTP, PoE, WiFi of WiFi5 variant.

8.6.1. Type communicatieprotocol



Menu : SENx
Item : 22
Waarden : 1, 2

Het type communicatieprotocol voor LAN-sensoren hangt af van de specifieke vereisten van de sensoren en de gebruikte netwerkinfrastructuur.

U kunt kiezen tussen Modbus of Spinel communicatieprotocol:

| Waarde(n) | Beschrijving |
|-----------|--------------|
| 1 | Modbus |
| 2 | Spinel |

8.6.2. IP-adres



Menu : SENx
Item : 23
Waarden : IP* (met toegankelijk submenu)

Een IP-adres (I nternet P rotocol address) is een uniek numeriek label dat wordt toegewezen aan elk apparaat dat is aangesloten op een netwerk dat het internetprotocol gebruikt voor communicatie.

IP-adressen dienen als identificatie, waardoor apparaten via een netwerk gegevens van en naar elkaar kunnen verzenden en ontvangen.

8.6.2.1. Submenu IP

Submenu voor het instellen van het IP-adres

Hier kun je het IP-adres van de sensor instellen.

| Waarde(n) | Beschrijving | Bereik |
|-----------|---------------------|-------------------------------------|
| A | 1e octet IPv4-adres | 0–255, cijfer voor cijfer instellen |
| b | 2e octet IPv4-adres | 0–255, cijfer voor cijfer instellen |
| C | 3e octet IPv4-adres | 0–255, cijfer voor cijfer instellen |
| d | 4e octet IPv4-adres | 0–255, cijfer voor cijfer instellen |

9 Instellingen stopwatch

Overzicht instellingen stopwatch

| Menu-item | Beschrijving | Waarde(n) |
|-----------|--|------------------|
| PreS | Starttijd stopwatch | submenu |
| h1 | Telrichting | 1, 2, 3, 4 |
| h2 | Besturingsmodus | 1, 2, 3, 4, 5, 6 |
| h3 | Teleenheid | 1, 2, 3, 4 |
| h4 | Contact sluiten | 0, 1–30, C |
| h6 | Aansluiting extern toetsenbord | 0, 1 |
| h7 | Timeout om over te schakelen naar standaardweergave voor BRB | 0, 1–99 |

Standaardwaarden zijn in **vet**.

9.1. Starttijd stopwatch



Menu : StoP
Item : PreS
Waarden : *submenu*

Deze instelling is cruciaal voor het instellen van de starttijd van de stopwatch voor neerwaarts tellen.

Submenu voor het instellen van de starttijd van de stopwatch

| Weergegeven item | Waarde(n) | Beschrijving | Bereik |
|------------------|-------------|--------------------------|-------------|
| HH : MM | HH | Uurinstelling | Bereik 0–99 |
| | MM | Minuteninstelling | Bereik 0–59 |
| SS . HsHs | SS | Seconden instelling | Bereik 0–59 |
| | HsHs | 1/100 seconde instelling | Bereik 0–99 |

9.2. Telrichting



Menu : StoP
Item : h1
Waarden : 1, 2, 3, 4

De telrichting van de stopwatch verwijst naar het feit of hij opwaarts of neerwaarts telt (met stop bij nul of met automatische herstart vanaf een gespecificeerde tijdwaarde of door te blijven tellen tot negatieve waarden).

U kunt kiezen of u naar boven of naar beneden wilt tellen:

| Waarde | Beschrijving |
|---------------------|---|
| 1 (standaardwaarde) | Naar boven |
| 2 | Naar beneden vanaf een ingestelde tijdwaarde, met stop op nul |
| 3 | Naar beneden vanaf een ingestelde tijdwaarde, met automatische herstart vanaf de opgegeven tijdwaarde |
| 4 | Naar beneden vanaf een ingestelde tijdswaarde, tot nul en de telling in negatieve waarden houden |

9.3. Besturingsmodus



Menu : StoP
Item : h2
Waarden : 1 , 2, 3, 4, 5, 6

U kunt kiezen uit verschillende besturingsmodi:

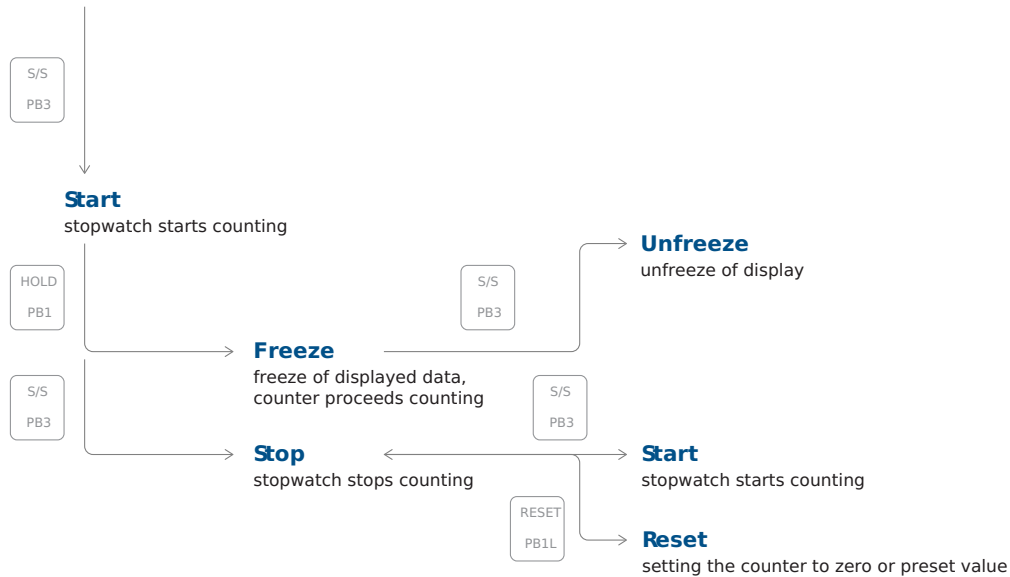
| Waarde | Beschrijving |
|---------------------|-------------------|
| 1 (standaardwaarde) | Besturingsmodus 1 |
| 2 | Besturingsmodus 2 |
| 3 | Besturingsmodus 3 |
| 4 | Besturingsmodus 4 |
| 5 | Besturingsmodus 5 |
| 6 | Besturingsmodus 6 |

9.3.1. Besturingsmodus 1

| Knop van de afstandsbediening | Drukknop | Functie |
|-------------------------------|----------|--|
| S/S | PB3 | START - STOP - ONVRIJGAVE van display wijzigen (bij bevroren display) |
| HOLD | PB1 | FREEZE van weergegeven gegevens terwijl de teller doorgaat met tellen |
| RESET | PB1L | De teller op nul zetten in de STOP-bedrijfsmodus voor optellen, of terugkeren naar een vooraf ingestelde waarde in alle andere telrichtingen |

Stopwatch display

display of zeroes or preset value

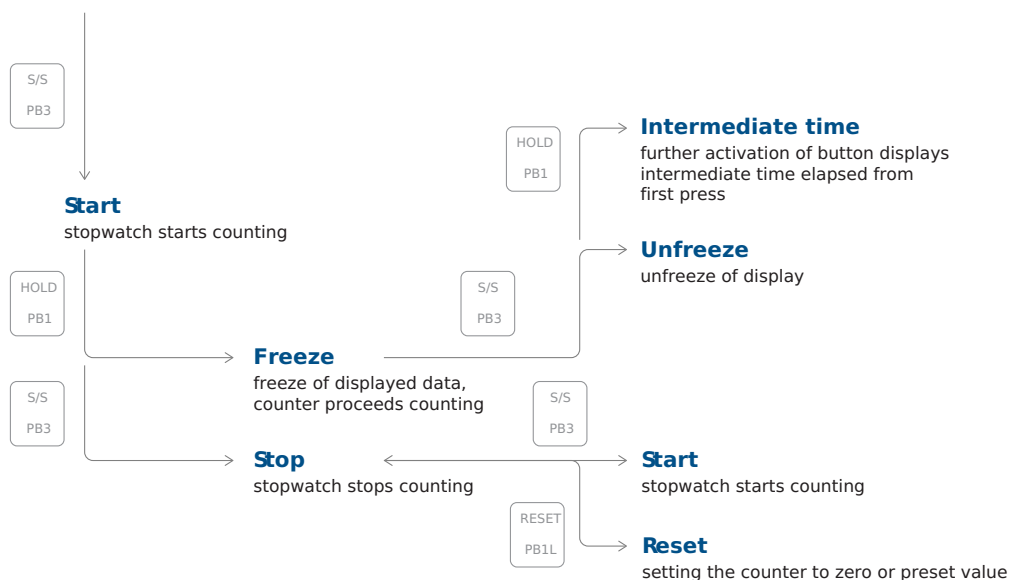


9.3.2. Besturingsmodus 2

| Knop van de afstandsbediening | Drukknop | Functie |
|-------------------------------|----------|---|
| S/S | PB3 | START - STOP - ONVRIJGAVE van display wijzigen (bij bevroren display) |
| HOLD | PB1 | De eerste druk op de drukknoop zorgt ervoor dat het display bevroert op de respectieve bereikte tijd en laat de teller lopen; verdere activering van de drukknoop toont de tussentijd die is verstreken vanaf de eerste druk op de knop |
| RESET | PB1L | Reset van de teller in de STOP-modus tijdens het optellen, terug naar de vooraf ingestelde waarde in andere telfuncties |

Stopwatch display

display of zeroes or preset value

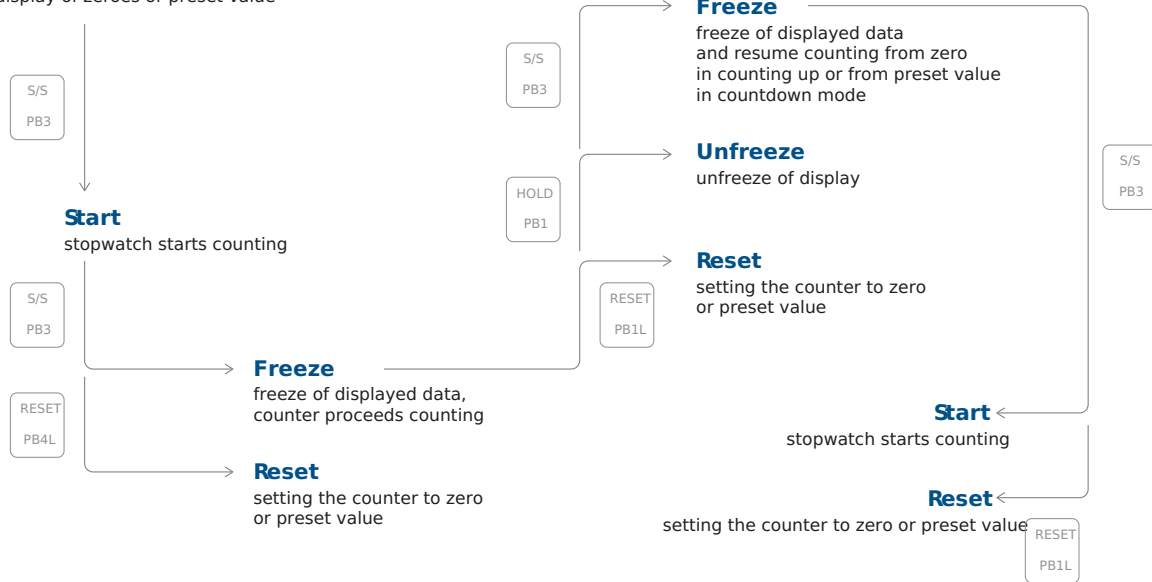


9.3.3. Besturingsmodus 3

| Knop van de afstandsbediening | Drukknop | Functie |
|-------------------------------|----------|---|
| S/S | PB3 | Tellen vanaf nul of vanaf een vooraf ingestelde waarde in de aftelmodus, de volgende druk op de knop zorgt ervoor dat het scherm bevriest en dat het tellen vanaf nul wordt hervat tijdens het tellen of vanaf de vooraf ingestelde waarde in de aftelmodus |
| HOLD | PB1 | Het scherm wordt ontgrendeld, zodat de teller doorgaat met tellen |
| RESET | PB1L | Teller op nul zetten of terug naar vooraf ingestelde waarde gevolgd door tellerstop |

Stopwatch display

display of zeroes or preset value

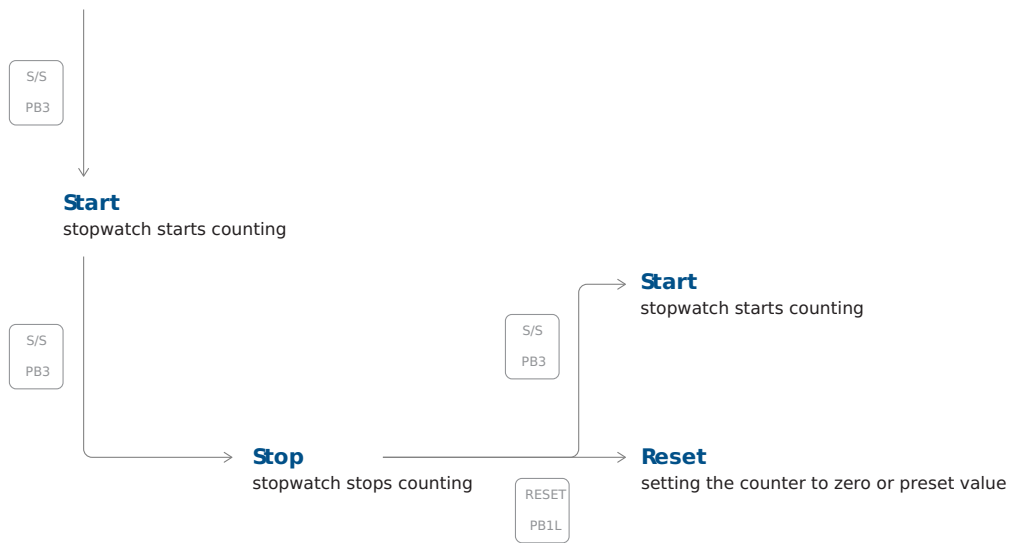


9.3.4. Besturingsmodus 4

| Knop van de afstandsbediening | Drukknop | Functie |
|-------------------------------|----------|--|
| S/S | PB3 | De teller activeren |
| HOLD | PB1 | De teller stoppen |
| RESET | PB1L | De teller resetten of terugkeren naar de vooraf ingestelde waarde met tellerstop |

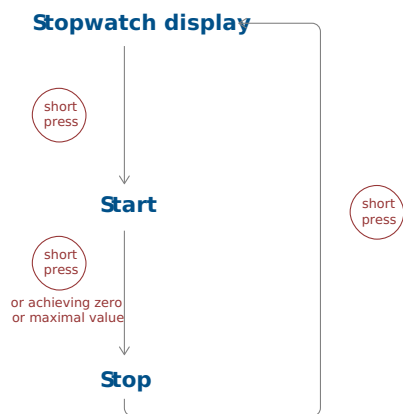
Stopwatch display

display of zeroes or preset value



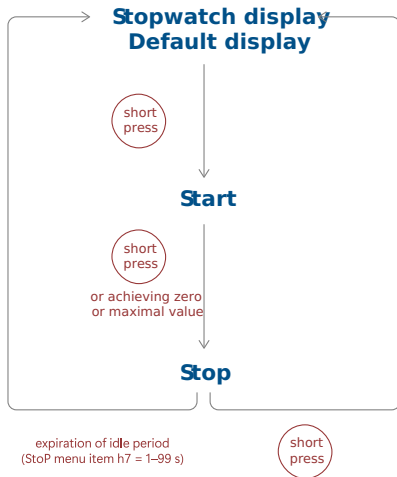
9.3.5. Besturingsmodus 5

| Knop van de afstandsbediening | Drukknop | Functie |
|-------------------------------|----------|---|
| S/S | BRB10 | Als alternatief: <ol style="list-style-type: none">1. Start2. Stop3. Reset |



9.3.6. Besturingsmodus 6

| Knop van de afstandsbediening | Drukknop | Functie |
|-------------------------------|----------|---|
| S/S | BRB10 | Als alternatief: <ol style="list-style-type: none">1. Stopwatchweergave + Start2. Stop3. Standaardweergave + Reset |



De standaardweergave kan worden ingesteld in het dISP-menu item d3 (Tijdconstanten) :

1. **Display UIT**



Als in het dISP-menu item d3 de waarde **4** (continue weergave van stopwatch) is ingesteld, wordt het display uitgeschakeld na het verstrijken van de rustperiode of door kort op de knop te drukken.

2. **Tijd, datum of temperatuur weergeven**

Als in het dISP-menu item d3 de waarde **0, 1, 2, 3, 5, 6** of **U** is ingesteld, schakelt het display na afloop van de rustperiode of na kort indrukken van de knop naar de tijd-, datum- of temperatuurweergave.

9.4. Teleenheid



Menu : StoP
Item : h3
Waarden : 1, 2, 3, 4

De teleenheid van de stopwatch bepaalt hoe de tijd wordt verdeeld en weergegeven als de stopwatch loopt. De teleenheid varieert afhankelijk van het ontwerp en het doel van de stopwatch.

U kunt kiezen uit verschillende teleenheden:

| Waarde | Beschrijving |
|---------------------|---|
| 1 (standaardwaarde) | Tellen in stappen van 1/100 seconden (met 4-cijferig display gaat het tellen door tot 59,99 seconden en gaat dan verder met het weergeven van minuten : seconden), maximaal 59 minuten en 59,99 seconden |
| 2 | Tellen in stappen van 1 seconde (met 4-cijferig display gaat het tellen door tot 59 minuten en 59 seconden en dan met weergave van uren : minuten), tot 23 uur, 59 minuten en 59 seconden maximaal |
| 3 | Tellen in stappen van 1 minuut, tot 23 uur en 59 minuten |
| 4 | Tellen in perioden na één dag aftrekken of optellen vindt altijd plaats rond middernacht, kan tot 9999 dagen tellen, wanneer het tellen wordt gestopt, worden de punten weergegeven na het laatste cijfer |

9.5. Contact sluiten



Deze instelling is alleen beschikbaar met de REL optie.



Menu : StoP
Item : h4
Waarden : 0 , 1–30, C

Het sluiten van de stopwatch is een fundamentele bewerking die wordt gebruikt in verschillende toepassingen waar precieze timing vereist is, zoals in sport, wetenschappelijke experimenten, koken en vele andere gebieden.

U kunt het contact van de stopwatch in- of uitschakelen:

| Waarde | Beschrijving |
|---------------------|---|
| 0 (standaardwaarde) | Functie uitgeschakeld |
| 1-30 | Tijdsduur van het contact voor stopwatches, die door nul gaan terwijl ze in aftelmodus werken, beginnend bij een vooraf ingestelde waarde |
| C | Contact is gesloten tijdens actief tellen |

9.6. Aansluiting extern toetsenbord



Menu : StoP
Item : h6
Waarden : 0 , 1

U kunt de externe toetsenbordverbinding in- of uitschakelen:

| Waarde | Beschrijving |
|---------------------|-----------------------|
| 0 (standaardwaarde) | Functie uitgeschakeld |
| 1 | Aangesloten |



Als het externe toetsenbord is aangesloten, kunnen de TP3/30m en TPHP temperatuursensoren **niet worden aangesloten**.

9.7. Time-out om over te schakelen naar standaardweergave voor BRB



Menu : StoP
Item : h7
Waarden : 0 , 1–99

Hier kun je de time-out instellen om over te schakelen naar het standaarddisplay na het indrukken van de BRB10 knop.

U kunt de tijd uitschakelen of instellen in seconden:

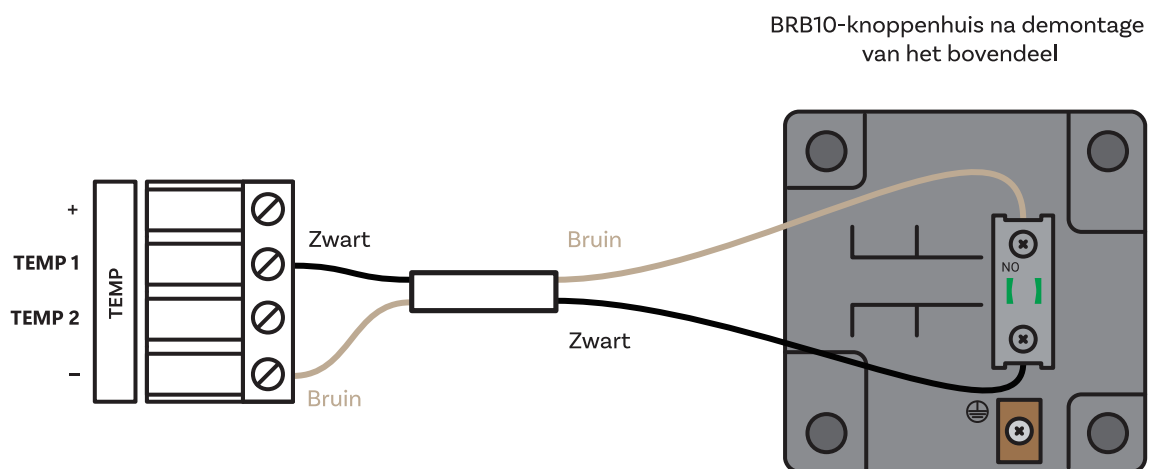
| Waarde | Beschrijving |
|---------------------|-----------------------|
| 0 (standaardwaarde) | Functie uitgeschakeld |

| Waarde | Beschrijving |
|--------|---|
| 1-99 | Tijd in seconden om naar de standaardweergave te gaan na het stoppen van de stopwatch of het bereiken van de doeltijd |

9.8. BRB10 aansluiting

De BRB10 knop is via het **NO** contact verbonden met de **TEMP** connector.

1. Sluit de **bruine** kabel aan op **-**.
2. Sluit de **zwarte** kabel aan op **T1**.



10 Tijd- en datuminstellingen



Gebruik deze instellingen alleen voor de autonome modus of bij gebruik van een impulslijn.

Overzicht tijd- en datuminstellingen

| Menu-item | Beschrijving | Waarde(n) |
|-----------|--------------|--------------------------------|
| HH:MM | Tijd | Submenu Tijdinstelling |
| DD.MM. | Datum | submenu datum & jaar instellen |
| 20YY | Jaar | submenu datum & jaar instellen |

10.1. Tijd



Menu : tIME
 Item : HH:MM
 Waarden : submenu

Hier kun je de weergegeven tijd instellen.

Submenu voor het instellen van de tijd

| Waarde | Beschrijving | Bereik |
|--------|-----------------------|-------------|
| HH | Instelling van uur | Bereik 0–23 |
| MM | Instellen van notulen | Bereik 0–59 |

10.2. Datum en jaar



Menu : tIME
 Item : DD. MM., 20YY
 Waarden : submenu

Hier kun je de weergegeven datum en het jaar instellen.

Submenu voor het instellen van datum (en jaar)

| Waarde | Beschrijving | Bereik |
|--------|-------------------------|-------------|
| DD | Instelling van de dag | Bereik 1–31 |
| MM | Instelling van maand | Bereik 1–12 |
| YY | Instelling van het jaar | Bereik 0–99 |



Als de ingestelde datum buiten het geldige bereik valt terwijl het ingestelde jaar wordt opgeslagen, wordt dit automatisch gecorrigeerd. Het menu wordt niet opgeslagen, er wordt teruggekeerd naar het begin van het instellen van de dag en het is nodig om het hele instellingsmenu opnieuw te doorlopen om de voorgestelde datumwijzigingen te bevestigen of aan te passen.

11 Systeeminstellingen

Overzicht systeeminstellingen

| Menu-item | Beschrijving | Waarde(n) |
|-----------|--|--------------------------------------|
| c0 | Diagnostische hulpmiddelen | 1, 2, 3, 4, 5, 6, 7, 8 |
| c1 | Fabrieksinstellingen | 0, 1 |
| c2 | Firmware-update via USB-procesinstellingen | 0, 1 (submenu) |
| c3 | Klokadres voor IR-afstandsbediening Nieuw sinds versie r7.15 | 1-99 |
| c4 | IR afstandsbediening automatisch vergrendelen Nieuw sinds versie r7.15 | 1-60, U |
| c5 | Afwijking helderheid display | 0, -1, -2, -3, -4, -5 |
| c6 | Lichtsensorcorrectie | 5, 4, 3, 2, 1, 0, -1, -2, -3, -4, -5 |
| c7 | Instelling individuele helderheid cijfers Nieuw sinds versie r8.02 | submenu di |
| c8 | Instelling individuele punthelderheid Nieuw sinds versie r8.02 | submenu do |

Standaardwaarden zijn in **vet**.



De menu-items aangegeven met **rode lijn** zijn mogelijk niet beschikbaar voor alle gebruikers. De beschikbaarheid kan variëren afhankelijk van de configuratie van het apparaat.

De menu-items kunnen in toekomstige versies beschikbaar zijn voor alle gebruikers.

11.1. Diagnostische hulpmiddelen



Menu : SYSt
Item : c0
Waarden : 1, 2, 3, 4, 5, 6, 7, 8

Diagnosetools zijn een set gespecialiseerde functies en tools waarmee je de functies van de klok kunt controleren.

U kunt kiezen uit waarden:

| Waarde(n) | Beschrijving |
|-----------------------|----------------------------------|
| 1 * (standaardwaarde) | Schermttest |
| 2 * | Weergave van actieve alarmen |
| 3 * | Weergave van interne temperatuur |

| Waarde(n) | Beschrijving |
|-----------|---|
| 4 * | Weergave van testresultaten |
| 5 * | Weergave van kalibratieafwijking |
| 6 * | Diagnosemenu Passief DCF |
| 7 * | Weergave van diagnose van lijnqualiteit |
| 8 * | Menu GPS-diagnose |

Alle waarden hebben een toegankelijk submenu.

11.1.1. Submenu Test weergeven

Na het invoeren van dit item lichten alle segmenten van het display op.

4-cijferig display



6-cijferig display



11.1.2. Submenu Actieve alarmen

| Waarde(n) | Beschrijving |
|-----------|---|
| AL:-- | Als er geen alarm actief is |
| AL:xx | xx vertegenwoordigt actief alarmbit (gebruik >> of PB2 om tussen actieve bits te bladeren) |

11.1.3. Submenu interne temperatuur

| Waarde(n) | Beschrijving |
|-----------|---|
| dd °C | dd staat voor interne temperatuur in °C Voorbeeld: 25 °C |

11.1.4. Submenu Testresultaten

| Waarde(n) | Beschrijving |
|-----------|---|
| PASS | Getest in productie met goed resultaat |
| FAIL | Getest in productie met mislukt resultaat |
| Not | Niet getest in productie |

11.1.5. Submenu Afwijking kalibratie

| Waarde(n) | Beschrijving |
|-----------|---|
| -- -- | Kalibratieafwijking groter dan 1000 ppm |
| 0xxx | Kalibratieafwijking groter dan 100 ppm |
| xx.xx | Kalibratieafwijking minder dan 100 ppm |

Negatieve afwijking wordt aangegeven door een oplichtende stip bij het eerste cijfer.

De huidige kalibratie wordt aangegeven door een knipperend decimaalteken.

11.1.6. Diagnosemenu Passief DCF



xx:yz – weergave tijdens de minuut, d.w.z. bij ontvangst van bits

| Waarde(n) | Beschrijving |
|-----------|---|
| xx | Aantal ontvangen bits in de huidige minuut, idealiter komt de teller overeen met de huidige secondenwaarde (bereik 0–58) |
| y | Waarde van het laatst ontvangen bit (waarde 0 of 1) |
| z | Het aantal ontvangen opeenvolgende telegrammen met tijd die foutloos werden gedecodeerd Bereik 0–9, waarde groter dan 9 wordt dan weergegeven met een decimaalteken, bijvoorbeeld 9. |

Na een volle minuut (of als er een pauze is tussen inkomende bits van ongeveer 2 seconden), d.w.z. er wordt aangenomen dat het hele telegram is ontvangen, wordt een scherm weergegeven dat het resultaat van de verwerking van het telegram toont:

| Waarde(n) | Beschrijving |
|-----------|---|
| -- :-z | Geeft aan dat het DCF-telegram met succes is verwerkt, wanneer z de huidige waarde van de teller van opeenvolgende ontvangen telegrammen aangeeft |
| Er:dd | De waarde dd komt overeen met de mogelijke toestanden hieronder: |
| 0x01 | onjuist aantal ontvangen bits |
| 0x02 | ontbrekend startbit voor het begin van het telegram |
| 0x04 | Ontbrekend startbit voor tijdonvangst |
| 0x08 | pariteitsfout bij het decoderen van de minutenwaarde |
| 0x10 | pariteitsfout bij het decoderen van de uurwaarde |
| 0x20 | pariteitsfout in datumdecoding |
| 0x40 | ongeldig gedecodeerd tijdbereik |
| 0x80 | ongeldig gedecodeerd datumbereik |

11.1.7. Submenu diagnose lijnqualiteit

De individuele parameters worden weergegeven als submenu-items. U kunt tussen de afzonderlijke parameters bladeren door op  of  te drukken.

| Waarde(n) | Beschrijving |
|-----------|--|
| Sc | bronsubmenu gedetecteerd synchronisatiesignaal |
| Sc:-- | de synchronisatiebron is nog niet geïdentificeerd wanneer auto is geselecteerd |
| Sc:xx | waarde xx geeft het type van de geïdentificeerde link aan, de weergegeven waarde komt overeen met de beschrijving van het SYNC-menu item o2 (Type synchronisatie) |
| u | submenu kwaliteit gedetecteerd synchronisatiesignaal |
| u--- | het synchronisatiesignaal is nog niet correct gedetecteerd |
| uxxx | waarde xxx komt overeen met het percentage van de verwerkingskwaliteit van het synchronisatiesignaal |
| Er | submenu aantal verwerkingsfouten synchronisatiesignaal |
| Er:xx | waarde xx in bereik 0-99 |
| Er:99. | tellerwaarde groter is dan 99 |
| t | aftellen van de tijdslimiet in seconden voor het opnieuw starten van het detectieproces van het synchronisatiesignaal submenu |
| txxx | waarde xxx in bereik 0-999 |
| t999. | tellerwaarde is groter dan 999 |
| | Met succesvolle signaalverwerking bereikt het aftellen nooit nul |
| St | submenu status synchronisatiesignaalverwerking |
| St:xx | waarde xx komt overeen met de mogelijke toestanden: |
| | 0 onbekend |
| | 1 lijn gedetecteerd |
| | 2 lijnframe gedetecteerd |
| | 3 lijnframe gecontroleerd |
| | 4 lijntijd gedetecteerd |
| | 5 tijdzone gedetecteerd |

11.1.8. Submenu GPS-diagnose

| Waarde(n) | Beschrijving |
|-----------|--------------|
| St | GPS-status |

| Waarde(n) | Beschrijving |
|-----------|---|
| EE | Fout in GPS-module. Niet aanwezig of niet communicerend. |
| -- | GPS niet gedetecteerd |
| 2d | 2D Fix – GPS gedetecteerd in 2D-modus |
| 3d | 3D Fix – GPS gedetecteerd in 3D-modus |
| Su | Aantal satellieten gebruikt om positie te berekenen |
| SA | Aantal beschikbare satellieten |
| PP | Nauwkeurigheid positiebepaling (PDOP) |
| HI | Hoogste PDOP < 1,0 |
| 1-2 | Hoog |
| 2-5 | Goed |
| 5-10 | Voldoende |
| 10-20 | Laag |
| L0 | Zeer laag PDOP > 20 |

11.2. Fabrieksinstellingen



Menu : SYSt
Item : c1
Waarden : 0, 1

U kunt kiezen uit verschillende waarden:

| Waarde(n) | Beschrijving |
|---------------------|---|
| 0 (standaardwaarde) | Geen functie |
| 1 * | Fabrieksreset oproepen, gaat verder naar Submenu voor Fabrieksreset |

11.2.1. Submenu voor fabrieksreset

| Waarde(n) | Beschrijving |
|-----------|---|
| FAC | Het opschrift FAC knippert, bevestig OK of PB2 roept de standaardinstellingen op. |



In gevallen waar een verkeerde configuratie ervoor heeft gezorgd dat de klok in een reset-lus terecht is gekomen (waardoor dit menu-item of menu over het algemeen niet toegankelijk is), gebruik dan Fabrieksreset met drukknoppen en reset-knop.

11.3. Firmware-update via USB-procesinstellingen

✔ Added in version r7.07.



Alleen beschikbaar voor LGC- of GPS-variant.



Menu : SYSt

Item : c2

Waarden : 0, 1* (met toegankelijk submenu)

Firmware-update is een proces voor het upgraden van software die is ingebouwd in een hardwareapparaat. Deze bijgewerkte software kan verschillende voordelen bieden, zoals bugfixes of nieuwe functies. Met deze instellingen kun je de firmware van de klok updaten via een USB-stick met een updatebestand erop.

Je kunt kiezen uit deze waarden:

| Waarde(n) | Beschrijving |
|---------------------|--|
| 0 (standaardwaarde) | Geen functie |
| 1 * | Firmware-updateproces oproepen Ga naar het submenu voor firmware-update |

11.3.1. Submenu voor firmware-update

| Waarde(n) | Beschrijving |
|-----------|--|
| FU:xx | FU:xx opschrift knippert, waarbij xx staat voor USB-sigitaalstatus |
| FU:1-99 | het proces van het kopiëren van een bestand |
| FU: 0 | Initialisatie USB-station is OK |
| FU:-1 | USB-station niet geladen |
| FU:-2 | updatebestand niet gevonden |
| FU:-3 | ongeldig bestand voor het apparaat |
| FU:-4 | onbekende fout |

Voor status 0 start het bevestigen van **OK** of **PB2L** het updateproces; als het bestand op de schijf OK is, start het kopieerproces en de voortgang wordt weergegeven als een positief getal in het bereik 1-99.

11.4. Klokadres voor IR-afstandsbediening



Als uw firmwareversie **r7.14** of lager is, kunt u deze instelling vinden in de DISP-menu-instellingen item d8 .



Menu : SYSt

Item : c3

Waarden : 1–99

Het klokadres voor een IR-afstandsbediening is een specifieke identificatie die is toegewezen aan een digitale klok. Deze code dient als uniek "adres" waarmee de afstandsbediening kan communiceren en de specifieke klok kan besturen. Het klokbesturingsadres is essentieel om ervoor te zorgen dat de signalen en commando's van de afstandsbediening worden ontvangen door het doelapparaat.

U kunt kiezen uit verschillende waarden:

| Waarde(n) | Beschrijving |
|-----------|-------------------|
| 1–99 | Stel klokadres in |



Meer informatie vindt u in Klokadresweergave .

11.5. Automatische vergrendeling IR-afstandsbediening



Als uw firmwareversie **r7.14** of lager is, kunt u deze instelling vinden in de DISP-menu-instellingen item d9 .



Menu : SYSt

Item : c4

Waarden : 1–60, U

Deze functie zorgt ervoor dat de IR-ontvangst van de digitale klok wordt vergrendeld na een specifieke periode van inactiviteit (sinds de laatste druk op een knop op de IR-afstandsbediening), waardoor onbedoeld indrukken van een knop op de IR-afstandsbediening wordt voorkomen.

U kunt kiezen uit verschillende waarden:

| Waarde(n) | Beschrijving |
|----------------|---|
| 1-60 (minuten) | Tijd in minuten voor auto-lock sinds de laatste druk op een knop op de IR-afstandsbediening |
| U | Automatische vergrendeling is uitgeschakeld |



Meer informatie is te vinden in Automatisch vergrendelen .

11.6. Vergrendeling afstandsbediening



Als uw firmwareversie **r7.14** of lager is, vindt u deze instelling in de instellingen van het DISP-menu.

De klok kan worden vergrendeld tegen onbevoegde of ongewenste bediening met de afstandsbediening.



Om het klokadres voor de IR-afstandsbediening in te stellen, navigeert u naar Klokadres (SYST menuoptie c3) .

Om de automatische vergrendeling van de IR-afstandsbediening in te stellen na een bepaalde tijd, gaat u naar IR Remote Controller Auto-Lock (SYST menu item c4) .

11.6.1. Handmatig slot

Om alle klokken binnen het bereik van de IR afstandbediening te vergrendelen, druk lang op de **F2** knop. Klokvergrendeling wordt aangegeven door de weergave **LOC** op de klokdisplay.

11.6.2. Automatisch slot

Automatische vergrendeling van de klok na **x** minuten (kan worden ingesteld in SYST menu item c4) wordt niet op het display weergegeven.

11.6.3. Weergave klokadres

De adresweergave wordt ingeschakeld door de toets **F3** lang in te drukken en wordt op het display weergegeven als **Axx** . **xx** vertegenwoordigt het ingestelde adres met initiaal nul.



A01 → Klokadres 1

11.6.4. De klok ontgrendelen

Om alle klokken binnen het bereik van de straal van de IR afstandsbediening te ontgrendelen, druk lang op de knop **F1** . De ontgrendeling van de klok wordt aangegeven door de weergave **UNL** op de klokdisplay.

Om alleen een specifieke klok met een specifiek adres te ontgrendelen, druk je op de **F1** knop gevolgd door het klokadres in tweecijferig formaat met een voorloopnul. Dus voor een klok met adres 5 is de volgorde als volgt:

F1 **0** **5**

Succesvolle ontgrendeling wordt aangegeven door de weergave **UNL** op de klokdisplay.

11.7. Afwijking van schermhelderheid

✓ Added in version r8.0.



Menu : SYSt
Item : c5
Waarden : 0, -1, -2, -3, -4, -5

Helderheidsvermindering van het scherm is een functie die de helderheid van het scherm aanpast op basis van specifieke omstandigheden of gebruikersvoorkeuren.

U kunt kiezen uit verschillende waarden:

| Waarde | Beschrijving |
|--------|-------------------------------------|
| 0 | Afwijking schermhelderheid 0% |
| -1 | Afwijking schermhelderheid -10% |
| -2 | Afwijking van schermhelderheid -20% |
| -3 | Afwijking schermhelderheid -30% |
| -4 | Afwijking schermhelderheid -40% |
| -5 | Afwijking schermhelderheid -50% |

11.8. Correctie lichtsensor

✓ Added in version r8.0.



Menu : SYSt
Item : c6
Waarden : 5, 4, 3, 2, 1, 0, -1, -2, -3, -4, -5

De lichtsensorcorrectie-instelling is een functie die is ontworpen om de nauwkeurigheid en prestaties van de lichtsensor die wordt gebruikt om de helderheid van een scherm automatisch aan te passen, te optimaliseren.

U kunt kiezen uit verschillende waarden:

| Waarde | Beschrijving |
|--------|-----------------------------|
| 5 | Lichtsensor Correctie 50% |
| 4 | Lichtsensor Correctie 40% |
| 3 | Lichtsensor Correctie 30% |
| 2 | Lichtsensor Correctie 20% |
| 1 | Lichtsensor Correctionn 10% |
| 0 | Lichtsensor Correctie 0% |
| -1 | Lichtsensor Correctie -10% |
| -2 | Lichtsensor Correctie -20% |
| -3 | Lichtsensor Correctie -30% |
| -4 | Lichtsensor Correctie -40% |
| -5 | Lichtsensor Correctie -50% |

11.9. Instelling individuele helderheid cijfers

✓ Added in version r8.02.



Dit menu-item is mogelijk niet beschikbaar voor alle gebruikers. De beschikbaarheid kan variëren afhankelijk van de configuratie van het apparaat.

Dit menu-item kan in toekomstige versies beschikbaar zijn voor alle gebruikers.



Menu : SYSt
Item : c7
Waarden : submenu **di**

Met deze instelling kun je de helderheid van individuele cijfers aanpassen. Elk cijfer wordt afzonderlijk aangepast, met waarden van **0** tot **E** (waarden **0** – **9**, dan waarden **A** – **E**). Dit is handig wanneer bepaalde cijfers helderder zijn dan andere en je de helderheid ervan in evenwicht moet brengen.

Ga verder naar het submenu **di** door op **PB2L** of **OK** op de IR-afstandsbediening te drukken:

Submenu **di**

| Waarde | Beschrijving | Bereik |
|-------------|---|--------|
| 00.:00. | Helderheid van afzonderlijke cijfers instellen (ingestelde waarde knippert) | 0 - E |
| 00.:00. °°. | | |
| 00.:00.:00. | | |

11.9.1. Instellingen Procedure

- Ga naar het submenu **di** door op **PB2L** of **OK** op de IR-afstandsbediening te drukken. Het eerste cijfer knippert.
- Stel de gewenste helderheid in van **0** (geen verandering in helderheid) tot **E** (maximale helderheidsvermindering):
 - Om de ingestelde waarde te verhogen (helderheidsvermindering verhogen), druk op de knop **PB2** of de knop **+** op de IR-afstandsbediening.
 - Druk op de knop **PB1** of de knop **-** op de IR-afstandsbediening om de ingestelde waarde te verlagen.
- Als u tevreden bent met de ingestelde helderheid, drukt u op **PB2L** of **OK** op de IR-afstandsbediening om naar het volgende cijfer te gaan. Het volgende cijfer knippert. Herhaal de procedure.
- Als u tevreden bent met de helderheid van alle cijfers, drukt u op **PB2L** of **OK** op de IR-afstandsbediening tot het einde. De ingestelde waarden worden automatisch opgeslagen en u keert terug naar menuonderdeel SYSt **c7:di**.

11.10. Individuele instelling punthelderheid

✓ Added in version r8.02.



Dit menu-item is mogelijk niet beschikbaar voor alle gebruikers. De beschikbaarheid kan variëren afhankelijk van de configuratie van het apparaat.

Dit menu-item kan in toekomstige versies beschikbaar zijn voor alle gebruikers.



Menu : SYSt
Item : c8
Waarden : submenu **do**

Met deze instelling kun je de helderheid van individuele punten aanpassen. Elk punt wordt afzonderlijk aangepast, met waarden die variëren van waarden **0** tot **E** (waarden **0 - 9**, dan waarden **A - E**). Dit is handig in gevallen waarin bepaalde punten helderder zijn dan andere en je hun helderheid moet balanceren.

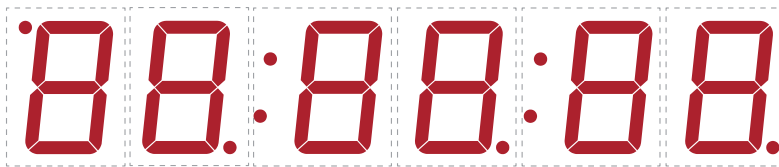
Ga verder naar het submenu **do** door op **PB2L** of **OK** op de IR-afstandsbediening te drukken:

Submenu **do**

| Waarde | Beschrijving | Bereik |
|-------------|---|--------|
| 00.:00. | Helderheid van individuele punten instellen (cijfer knippert – zie onderstaande tabel voor meer info) | 0 - E |
| 00.:00. °°. | | |
| 00.:00.:00. | | |

11.10.1. Instellingen Procedure

- Ga naar het submenu **do** door op **PB2L** of **OK** op de IR-afstandsbediening te drukken. Het eerste cijfer knippert (dit geeft de instelling van de helderheid van het eerste punt aan).
Zie de onderstaande figuur of tabel voor meer informatie over welke cijfers voor welk punt staan.



2. Stel de gewenste helderheid van de punt in van **0** (geen verandering in helderheid) tot **E** (maximale helderheidsvermindering):
 - Om de ingestelde waarde te verhogen (helderheidsvermindering verhogen), druk op de knop **PB2** of de knop **+** op de IR-afstandsbediening.
 - Druk op de knop **PB1** of de knop **-** op de IR-afstandsbediening om de ingestelde waarde te verlagen.
3. Als u tevreden bent met de ingestelde helderheid, drukt u op **PB2L** of **OK** op de IR-afstandsbediening om naar de instelling voor het volgende punt te gaan. Het volgende cijfer voor het volgende punt knippert. Herhaal de procedure.
4. Als u tevreden bent met de helderheid van alle punten, drukt u op **PB2L** of **OK** op de IR-afstandsbediening tot het einde. De ingestelde waarden worden automatisch opgeslagen en u keert terug naar menuonderdeel SYSt **c8:do**.

Cijfers > Puntjes

| Knipperend cijfer | Punt instellen |
|------------------------------|---|
| Eerste cijfer | Stip in linkerbovenhoek (AM / PM-indicatie) |
| Tweede cijfer | Stip rechtsonder naast tweede cijfer |
| Derde cijfer | Eerste dikke darm |
| Vierde cijfer | Stip rechtsonder naast vierde cijfer |
| Vijfde cijfer ^[1] | Tweede dubbelpunt (voor displayconfiguratie 4 + 2 cijfers wordt geen dubbele punt weergegeven) |
| Zesde cijfer | Stip rechtsonder naast zesde cijfer |

^[1] Alleen voor displayconfiguratie van 4 + 2 of 6 cijfers.

12 Vermogensmodi

✔ Added in version r7.14.

De digitale klok ondersteunt de modi Power OFF en Power SAVE. Dit zijn modi waarbij de klokdisplay wordt uitgeschakeld om een lager energieverbruik te garanderen.

Overzicht vermogensmodi

| Menu-item | Beschrijving | Waarde(n) |
|-----------|---------------------------------|--------------|
| P1 | Uitschakelen | 0, 1 |
| P2 | Power SAVE | 0, 1 |
| P3 | Starttijd Power SAVE-modus | St (submenu) |
| P4 | Eindtijd energiebesparingsmodus | Ed (submenu) |

12.1. Uitschakelen



Menu : Powr
 Item : P1
 Waarden : 0, 1

Deze modus zorgt ervoor dat het klokdisplay permanent uitgeschakeld is. De klok reageert niet op het indrukken van knoppen op de afstandsbediening of drukknoppen.

Activering via menu:

| Waarde(n) | Beschrijving |
|-----------|---|
| 0 | Geen functie |
| 1 | Onmiddellijk uitschakelen van de klokweergave |

Als alternatief voor de IR-afstandsbediening, kan de uitschakelmodus worden geactiveerd door lang te drukken op **DISP** in **Hoofdschermen** (weergave van tijd, datum, stopwatch, ...).

Na bevestiging schakelt het display onmiddellijk over naar de modus Power OFF en wordt het uitgeschakeld. Als u in deze modus komt, wordt gedurende 1 seconde **OFF** weergegeven.

De modus wordt verlaten door lang te drukken op de knop **DISP** op de IR-afstandsbediening of door lang te drukken op **PB1** of **PB2**. Het display wordt dan weer ingeschakeld.

U kunt ook activeren via de Webinterface tab **Mode**.

- Overview
- Network
- Time
- Time zone
- Mode
- Sensors
- Supervision
- General
- Command
- Authentication
- Logout

Mode

General

| | |
|------------------------------|--|
| Display brightness | <input type="text" value="2"/> |
| Time display format | <input type="text" value="24"/> |
| Display alternating mode | <input type="text" value="Continuous display time"/> |
| IR auto lock time | <input type="text" value="U"/> |
| Time display zeros | <input type="text" value="Yes"/> |
| Date display zeros | <input type="text" value="Yes"/> |
| Display current derating | <input type="text" value="no derating"/> |
| Light measurement correction | <input type="text" value="no correction"/> |
| Stopwatch keyboard connected | <input type="text" value="No"/> |

Display alternating mode - display intervals

| | |
|---------------|----------------------------------|
| Time | <input type="text" value="6 s"/> |
| Date | <input type="text" value="3 s"/> |
| Calendar week | <input type="text" value="off"/> |
| Temperature 1 | <input type="text" value="off"/> |
| Humidity 1 | <input type="text" value="off"/> |
| Pressure 1 | <input type="text" value="off"/> |
| Temperature 2 | <input type="text" value="off"/> |
| Humidity 2 | <input type="text" value="off"/> |
| Pressure 2 | <input type="text" value="off"/> |

Power

| | |
|-----------------|-------------------------------------|
| Power OFF | <input type="text" value="No"/> |
| Power save mode | <input type="text" value="Enable"/> |
| Save mode start | <input type="text" value="08:01"/> |
| Save mode end | <input type="text" value="08:02"/> |

12.2. Energiebesparing



Menu : Powr
 Item : P2
 Waarden : 0, 1

Een automatische modus waarbij de klokdisplay na een ingesteld tijdsinterval wordt uitgeschakeld. Als een van de druktoetsen of de IR-afstandsbediening wordt ingedrukt, wordt de weergave kort ingeschakeld. Op dat moment kan de klok normaal worden bediend.

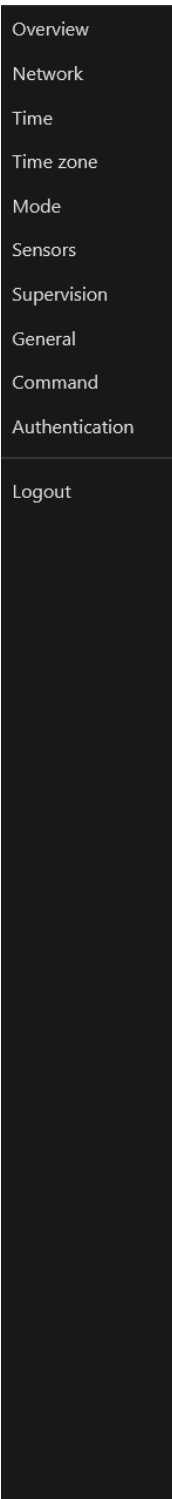
Nadat *10 seconden* zijn verstreken sinds de laatste keer dat op de knop of drukknop is gedrukt, wordt de klokweergave weer uitgeschakeld.

Inschakeling in deze modus wordt aangegeven door de weergave van **SLP** gedurende *1 seconde* .

Activeren van spaarstand:

| Waarde(n) | Beschrijving |
|-----------|--------------------------|
| 0 | Spaarstand uitgeschakeld |
| 1 | Spaarstand ingeschakeld |

U kunt ook activeren via de Webinterface tab **Mode** .



Mode

General

Display brightness 2 ▾

Time display format 24 ▾

Display alternating mode Continuous display time ▾

IR auto lock time U ▾

Time display zeros Yes ▾

Date display zeros Yes ▾

Display current derating no derating ▾

Light measurement correction no correction ▾

Stopwatch keyboard connected No ▾

Display alternating mode - display intervals

Time 6 s ▾

Date 3 s ▾

Calendar week off ▾

Temperature 1 off ▾

Humidity 1 off ▾

Pressure 1 off ▾

Temperature 2 off ▾

Humidity 2 off ▾

Pressure 2 off ▾

Power

Power OFF No ▾

Power save mode Enable ▾

Save mode start 08:01

Save mode end 08:02

Apply



De volgende submenu's voor begin- en eindtijd zijn alleen toegankelijk als de spaarstand is geactiveerd.

12.2.1. Starttijd spaarstand



Menu : Powr
Item : P3
Waarden : St* (toegankelijk submenu)

In dit submenu kan de starttijd van de spaarstand worden ingesteld:

| Waarde(n) | Beschrijving | Bereik |
|-----------|-----------------------|-------------|
| HH | Instelling van uur | Bereik 0–23 |
| MM | Instellen van notulen | Bereik 0–59 |

12.2.2. Eindtijd spaarstand



Menu : Powr
Item : P4
Waarden : Ed* (toegankelijk submenu)

In dit submenu kan de eindtijd van de spaarstand worden ingesteld:

| Waarde(n) | Beschrijving | Bereik |
|-----------|-----------------------|-------------|
| HH | Instelling van uur | Bereik 0–23 |
| MM | Instellen van notulen | Bereik 0–59 |

13 Deelmodus

✔ Added in version r8.0.



Alleen beschikbaar voor digitale klok gesynchroniseerd door Ethernet-variant en/of met RS-485 optie.

De sharingmodus staat het delen van bepaalde parameters, waarden en functies tussen meerdere apparaten toe. Er wordt aangenomen dat er voor elke gedeelde parameter één masterapparaat en meerdere slaveapparaten zijn. Het masterapparaat verzendt de gedeelde waarden en de slaveapparaten ontvangen ze en passen ze toe.

Momenteel kunnen de volgende parameters worden gedeeld:

- Weergave-modus
- Stopwatch
- Relais
- Helderheid
- Scherm
- Sensor
- Tijd



Voor een individuele parameter mag er niet meer dan één besturingsapparaat zijn op het gemeenschappelijke gedeelde kanaal (UDP-poort of RS485). Anders zullen de ondergeschikte klokken onjuiste informatie weergeven of kan dit leiden tot foutief gedrag.

Overzicht instellingen deelmodus

| Menu-item | Beschrijving | Waarde(n) |
|-----------|---|------------|
| E0 | Interface-instelling | 0, 1 |
| E1 | UDP-poortinstelling | submenu Pt |
| E2 | Beeldschermmodus delen (standaardweergave, stopwatch) | 0, 1, 2 |
| E3 | Delen van stopwatch | 0, 1, 2 |
| E4 | Sharing Relay | 0, 1, 2 |
| E5 | Beeldschermhelderheid delen | 0, 1, 2 |
| E6 | Scherm delen | 0, 1, 2 |
| E7 | Tijd delen | 0, 1, 2 |
| 10 | Sensor delen 1 | 0, 1, 2 |
| 11 | Sensor delen 2 | 0, 1, 2 |
| 20 | Lokale stopwatchinstelling | 0, 1 |

13.1. Interface-instelling



Menu : ShrE
Item : E0
Waarden : 0, 1



Deze instelling is alleen beschikbaar als de digitale klok een Ethernet-variant is en ook de RS-485 optie bevat.

Instelling van de interface waardoor het delen zal plaatsvinden.

| Waarde | Beschrijving |
|--------|--------------|
| 0 | LAN |
| 1 | RS-485 |

13.2. Instelling UDP-poort



Menu : ShrE
Item : E1
Waarden : Pt* (toegankelijk submenu)



Alleen beschikbaar als de klokken Ethernet- en LAN-interface voor delen is geselecteerd (ShrE-menu item E0 (Interface-instelling) is ingesteld op waarde 0).

Om de waarde van de UDP-poort in te stellen, gaat u naar het submenu Pt en stelt u de gewenste UDP-poort in met de volgende items. De UDP-poort wordt ingesteld in het formaat **xyxy**, bereik: **1** – **65535**. De standaardpoort is **65533**.

Submenu Pt voor het instellen van de UDP-poort

| Waarde | Beschrijving | Bereik |
|--------|---------------------------------|--------|
| A | UDP-poort, instelling duizenden | xx |
| b | UDP-poort, eenheden instelling | yyy |



Je kunt geen poort selecteren die momenteel door een andere dienst wordt gebruikt. Standaard zijn de poorten **65532** en **65534** bezet.

13.3. Beeldschermmodus delen (standaardweergave, stopwatch)



Menu : ShrE
Item : E2
Waarden : 0, 1, 2

Informatie delen over het al dan niet weergeven van het hoofdscherm (tijd, datum, enz.) of de stopwatch.

| Waarde | Beschrijving |
|--------|---------------|
| 0 | Uitgeschakeld |
| 1 | Master |
| 2 | Slaaf |

13.4. Stopwatch delen



Menu : ShrE
Item : E3
Waarden : 0, 1, 2

De stopwatch delen met zijn modus en instellingen (telrichting, startwaarde, enz.).



Om de juiste stopwatchwaarde weer te geven moet de klok van de Slave gesynchroniseerd zijn.

Als de Slave-klokken verschillende stopwatchinstellingen moeten hebben, stel dan het ShrE-menu item 20 (Lokale stopwatchinstellingen) in op de waarde **1**.

| Waarde | Beschrijving |
|--------|---------------|
| 0 | Uitgeschakeld |
| 1 | Master |
| 2 | Slaaf |

13.5. Relay delen



Menu : ShrE
Item : E4
Waarden : 0, 1, 2

De status van het relais delen (de Slave-klok is misschien niet uitgerust met de REL-optie, maar zijn virtuele status kan wel worden gedeeld).

| Waarde | Beschrijving |
|--------|---------------|
| 0 | Uitgeschakeld |
| 1 | Master |
| 2 | Slaaf |

13.6. Helderheid delen



Menu : ShrE
Item : E5
Waarden : 0, 1, 2

De ingestelde schermhelderheid delen.

De gewenste helderheid van het display kan worden ingesteld in het DISP-menu item d1 (Helderheid display).

| Waarde | Beschrijving |
|--------|---------------|
| 0 | Uitgeschakeld |
| 1 | Master |
| 2 | Slaaf |

13.7. Scherm delen



Menu : ShrE
Item : E6
Waarden : 0, 1, 2

Direct scherm delen. Menunavigatie en soortgelijke acties worden ook gedeeld.

| Waarde | Beschrijving |
|--------|---------------|
| 0 | Uitgeschakeld |
| 1 | Master |
| 2 | Slaaf |

13.8. Tijd delen



Menu : ShrE
Item : E7
Waarden : 0, 1, 2



Alleen beschikbaar voor RS-485-interface (ShrE-menu item E0 ingesteld op waarde **1**).

Tijd delen van Master klok naar Slave klok.

In de Slave-klokken kan de synchronisatie met deze gedeelde parameter dan worden ingesteld in het menu SYNC item o2 (Type of Synchronization) ingesteld op de waarde **12**. Hoewel het misschien niet zo nauwkeurig is als directe synchronisatie vanaf andere bronnen.

| Waarde | Beschrijving |
|--------|---------------|
| 0 | Uitgeschakeld |
| 1 | Master |
| 2 | Slaaf |

13.9. Sensor 1 delen



Menu : ShrE
Item : 10
Waarden : 0, 1, 2

Delen van waarden gemeten door sensor 1. In de Slave-klokken kan dan een virtuele gedeelde sensor 1 worden ingesteld als sensortype in het SENx-menu item t1 (Sensortype).

| Waarde | Beschrijving |
|--------|---------------|
| 0 | Uitgeschakeld |
| 1 | Master |
| 2 | Slaaf |

13.10. Sensor 2 delen



| | |
|------------------|---------|
| Menu : | ShrE |
| Item : | 11 |
| Waarden : | 0, 1, 2 |

Delen van waarden gemeten door sensor 2. In de Slave-klokken kan dan een virtuele gedeelde sensor 2 worden ingesteld als sensortype in het SENx-menu item t1 (Sensortype) .

| Waarde | Beschrijving |
|--------|---------------|
| 0 | Uitgeschakeld |
| 1 | Master |
| 2 | Slaaf |

13.11. Lokale stopwatch instelling



| | |
|------------------|------|
| Menu : | ShrE |
| Item : | 20 |
| Waarden : | 0, 1 |

Als deze instelling is uitgeschakeld, zullen de Slave-klokken de stopwatchinstellingen niet delen met de Hoofdklok.

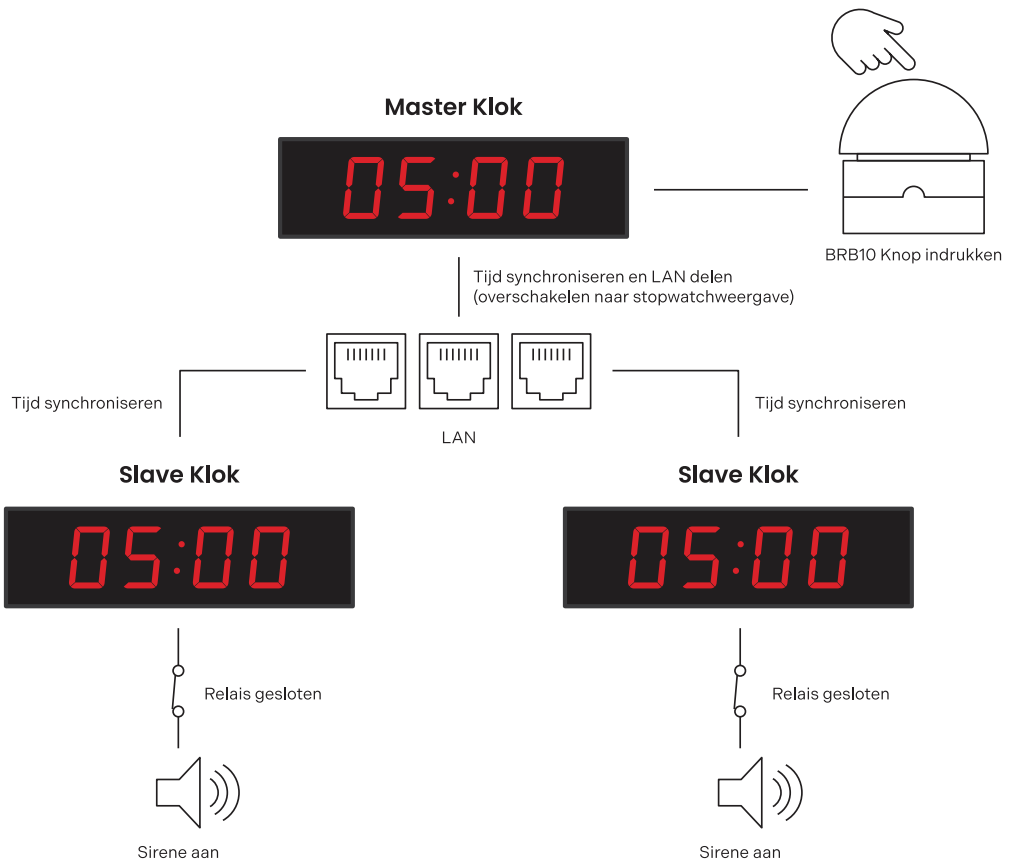
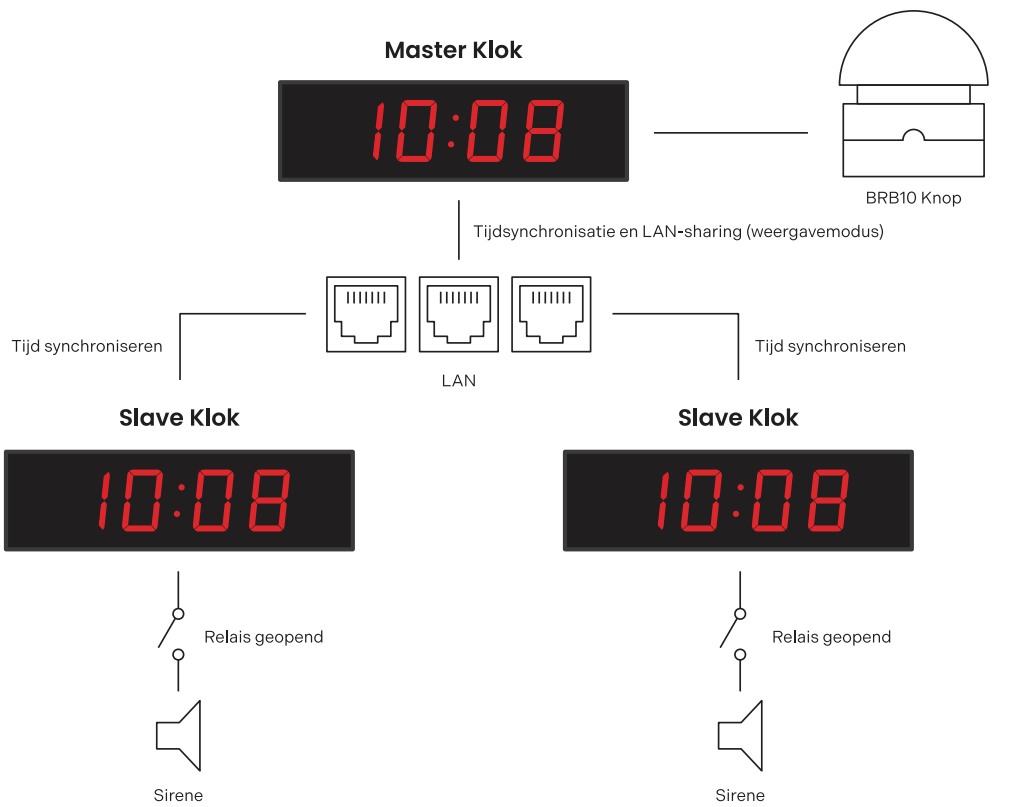
| Waarde | Beschrijving |
|--------|---------------|
| 0 | Uitgeschakeld |
| 1 | Ingeschakeld |

13.12. Voorbeelden van instellingen voor de share-modus

Stopwatch en relais delen via LAN met automatische overgang naar stopwatch

Beschrijving verbinding

- Meerdere klokken gesynchroniseerd door NTP-protocol (NTP / PoE / WiFi-variant) aangesloten op een gemeenschappelijk netwerk.
- Een Master klok met BRB10 aangesloten, de rest Slave klokken met sirenes aangesloten op hun relais.
- Bron van synchronisatie van alle klokken NTP-server (bijv. pool.ntp.org)
- Standaard weergave van Tijd, wanneer BRB is ingeschakeld, overgang naar weergave Stopwatch en starten met aftellen van 5 minuten, relais aan



Instellingen hoofdklok

Instellingen voor delen

| Instelling | Menu | Item | Waarde |
|-----------------------------------|------|------|--------|
| Beeldschermmodus delen als master | ShrE | E2 | 1 |
| Stopwatch delen als master | ShrE | E3 | 1 |
| Relay delen als master | ShrE | E4 | 1 |

Andere instellingen

| Instelling | Menu | Item | Waarde |
|---|------|------|--------|
| Stopwatch in aftelmodus | StoP | h1 | 2 |
| Stopwatch afteltijd 5 min | StoP | PrES | 00:05 |
| Relais verbreken bij aftellen (deze instelling is ook beschikbaar voor de variant zonder relay-optie als de optie Sharing Relay is ingeschakeld in de mastermodus) | StoP | h4 | C |
| Aansluiting extern toetsenbord | StoP | h6 | 1 |
| BRB10 Besturingsmodus | StoP | h2 | 6 |

Instellingen slaveklok

Instellingen voor delen

| Instelling | Menu | Item | Waarde |
|----------------------------------|------|------|--------|
| Beeldschermmodus delen als slaaf | ShrE | E2 | 2 |
| Stopwatch delen als slaaf | ShrE | E3 | 2 |
| Relais delen als slaaf | ShrE | E4 | 2 |

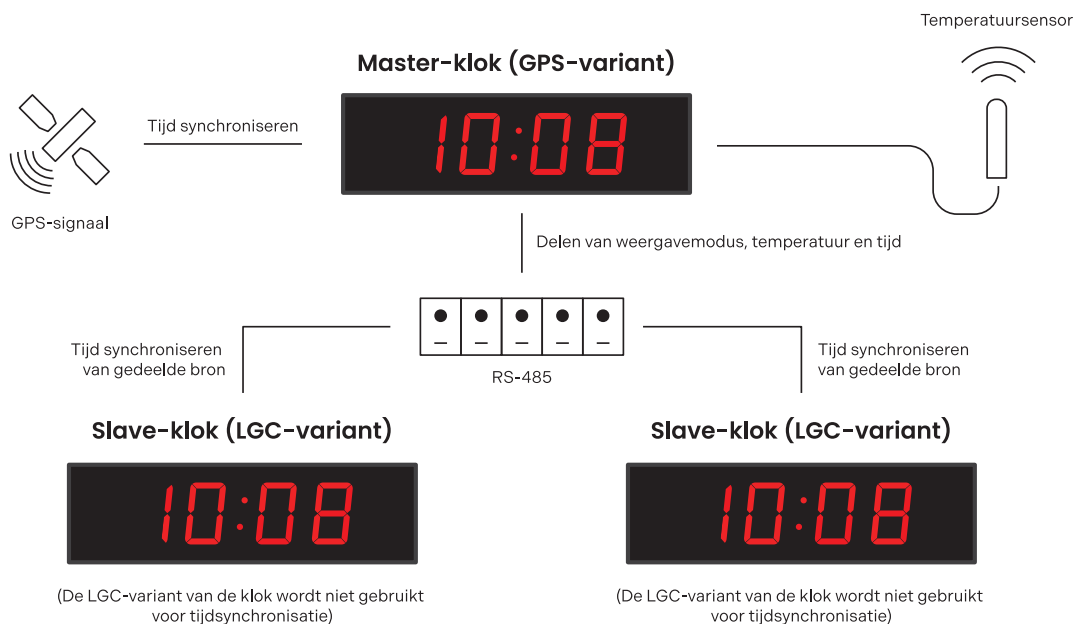


Om Sharing Stopwatch goed te laten werken moeten alle klokken gesynchroniseerd zijn (NTP server in dit voorbeeld), anders zal de slave klok -- : -- weergeven.

Tijd en temperatuur delen via RS-485 vanaf een klok gesynchroniseerd door GPS Variant

Beschrijving verbinding

- Eén klok gesynchroniseerd door GPS-variant met RS-485 optie met twee TP3/30 temperatuursensoren, andere klokken gesynchroniseerd door LGC-variant met RS-485 optie.
- GPS-variant gesynchroniseerde klok als Hoofdklok met tijd- en temperatuurmeting delen op RS-485, andere klokken als Slave-klokken.
- Synchronisatiebron:
 - Master: GPS
 - Slaaf: RS-485
- Alle klokken in automatische tijd-, datum- en temperatuurweergave.



Instellingen hoofdklok

Instellingen voor delen

| Instelling | Menu | Item | Waarde |
|-----------------------------------|------|------|--------|
| Beeldschermmodus delen als master | ShrE | E2 | 1 |
| Tijd delen als master | ShrE | E7 | 1 |
| Sensor 1 delen als master | ShrE | 10 | 1 |

Instellingen slaveklok

Instellingen voor delen

| Instelling | Menu | Item | Waarde |
|----------------------------------|------|------|--------|
| Beeldschermmodus delen als slaaf | ShrE | E2 | 2 |
| Tijd delen als slaaf | ShrE | E7 | 2 |
| Sensor 1 delen als slaaf | ShrE | 10 | 2 |

Andere instellingen

| Instelling | Menu | Item | Waarde |
|---|------|------|--------|
| Tijdsynchronisatie volgens de hoofdklok (deze instelling neemt de gesynchroniseerde tijd van de hoofdklok die wordt gesynchroniseerd door de GPS-variant in plaats van te worden gesynchroniseerd door de LGC-variant) | SYNC | o2 | 12 |
| Het sensortype instellen op gedeelde sensor | SENx | t1 | 13 |

14 Berekening lokale tijd

14.1. Volgens synchronisatiebron

Deze instelling is geschikt voor digitale klokken gesynchroniseerd door een DCF-ontvanger of aangestuurd door een moederklok als SLAVE-klok in een tijdverdelingssysteem. De interne tijdzonetabel wordt niet gebruikt.

| Item | Ingestelde waarde(n) | Beschrijving |
|------|----------------------|---|
| o1 | A | Tijdzone wordt overgenomen volgens de synchronisatiebron |
| o2 | 2-9, 11, A | Type synchronisatiesignaal |
| o4 | 0 | MOBALine tijdzone wordt niet gebruikt |
| o5 | 0 | Tijdzoneserver wordt niet gebruikt |
| d2 | A | Tijd en datum weergeven volgens synchronisatiebron, inclusief zomertijd |

14.2. Volgens MOBALine Tijdzones

Deze instelling is geschikt voor een digitale klok die wordt aangestuurd door een MASTER-klok als een MOBALine SLAVE-klok in een tijddistributiesysteem met de mogelijkheid om verschillende MOBALine-tijdzones weer te geven.

| Item | Ingestelde waarde(n) | Beschrijving |
|------|----------------------|---|
| o1 | A | De tijdzone wordt overgenomen volgens de synchronisatiebron, de berekening van de UTC-tijd is gebaseerd op de MOBALine-informatie |
| o2 | 4 | MOBALine |
| o4 | 1-20 | Selectie van MOBALine tijdzone |
| d2 | A | Tijd en datum weergeven volgens de gekozen MOBALine-tijdzone, inclusief zomertijd |

14.3. Volgens MOBA-NMS voorgeconfigureerde tijdzones

Deze instelling is geschikt voor NTP, PoE, WiFi en WiFi5 digitale klok waarbij meerdere door de gebruiker gedefinieerde tijdzones moeten worden gebruikt. De tijdzones zijn vooraf geconfigureerd met behulp van de MOBA-NMS software.

| Item | Ingestelde waarde(n) | Beschrijving |
|------|----------------------|---------------------------------------|
| o1 | A | NTP-protocol gebruikt UTC-tijdzone |
| o2 | A | Automatisch |
| o5 | 0 | Er wordt geen tijdzoneserver gebruikt |

| Item | Ingestelde waarde(n) | Beschrijving |
|------|----------------------|---|
| d2 | U1–U7 | Tijd en datum weergegeven volgens vooraf ingestelde tijdzone, inclusief zomertijd |

14.4. Volgens server MOBATIME

Deze instelling is geschikt voor NTP, PoE, WiFi en WiFi5 digitale klok gestuurd door MOBATIME NTP servers die de tijdzone server functionaliteit ondersteunen.

| Item | Ingestelde waarde(n) | Beschrijving |
|------|----------------------|---|
| o1 | A | NTP-protocol gebruikt UTC-tijd |
| o2 | A | Automatisch |
| o5 | 1–15 | Selectie van de tijdzone van de server |
| d2 | A | Tijd en datum weergegeven volgens gekozen tijdzone servertijdzone inclusief zomertijd |

14.5. Volgens interne tijdzonetabel

Deze instelling is geschikt voor autonome digitale klokken of in gevallen waar de weergegeven tijd in een andere tijdzone nodig is dan die van de synchronisatiebron. De berekening van de weergegeven tijd en datum is gebaseerd op de interne tijdzonetabel of op de gebruikersspecifieke tijdzoneparameters – zie tijdzonetabel .

| Item | Ingestelde waarde(n) | Beschrijving |
|------|----------------------|---|
| o1 | 0–64, A | Volgens de tijdzone waarin de synchronisatiebron werkt (bijv. waarde 2 voor DCF in West-Europa, waarde A voor NTP-synchronisatie) Waarde A alleen voor synchronisatiebron die met UTC-tijd werkt |
| o2 | 1–11, A | Autonome werking of elk type synchronisatiesignaal |
| o4 | 0 | MOBALine tijdzone wordt niet gebruikt |
| o5 | 0 | Tijdzoneserver wordt niet gebruikt |
| d2 | 0–64, U | Tijd en datum weergegeven door berekening van de UTC-tijd volgens de gekozen tijdzone, inclusief zomertijd |

15 Tabel Tijdzones

Tijdzones zijn een systeem om het aardoppervlak op te delen in regio's, elk met hun eigen unieke tijdsverschil ten opzichte van UTC (Coordinated Universal Time) of GMT (Greenwich Mean Time) en die verschillende regels kunnen hebben voor het veranderen van de seizoenstijd. Deze verdeling zorgt voor een consistente en gesynchroniseerde tijdmeting over de hele wereld.

| Nee. | Stad / Staat | UTC-offset | DST | Standaard → DST | DST → Standaard |
|------|--|------------|------|---------------------------------|---------------------------------|
| 00 | UTC GMT, Monrovia, Casablanca | 0 | Geen | | |
| 01 | Londen, Dublin, Edinburgh, Lissabon | 0 | Ja | laatste zondag maart (01:00) | laatste zondag oktober (02:00) |
| 02 | Brussel, Amsterdam, Berlijn, Bern, Kopenhagen, Madrid, Oslo, Parijs, Rome, Stockholm, Wenen, Belgrado, Bratislava, Praag, Boedapest, Ljubljana, Sarajevo, Sofia, Vilnius, Warschau, Zagreb | +1 | Ja | laatste zondag maart (02:00) | laatste zondag oktober (03:00) |
| 03 | Athene, Helsinki, Riga, Tallinn | +2 | Ja | laatste zondag maart (03:00) | laatste zondag oktober (04:00) |
| 04 | Boekarest | +2 | Ja | laatste zondag maart (03:00) | laatste zondag oktober (04:00) |
| 05 | Pretoria, Harare, Kaliningrad | +2 | Geen | | |
| 06 | Amman | +2 | Ja | laatste donderdag maart (23:59) | laatste vrijdag oktober (01:00) |
| 07 | UTC (GMT) | 0 | Geen | | |
| 08 | Istanbul, Koeweit-stad, Minsk, Moskou, Sint-Petersburg, Volgograd | +3 | Geen | | |
| 09 | Praia, Kaapverdië | -1 | Geen | | |
| 10 | UTC (GMT) | 0 | Geen | | |
| 11 | Abu Dhabi, Muscat, Tbilisi, Samara | +4 | Geen | | |
| 12 | Kabul | +4,5 | Geen | | |
| 13 | Adamstown (Pitcairneilanden) | -8 | Geen | | |
| 14 | Tasjkent, Islamabad, Karachi, Jekaterinenburg | +5 | Geen | | |
| 15 | Mumbai, Kolkata, Chennai, New Delhi, Colombo | +5,5 | Geen | | |
| 16 | Astana, Thimphu, Dhaka, Novosibirsk | +6 | Geen | | |
| 17 | Bangkok, Hanoi, Jakarta, Krasnojarsk | +7 | Geen | | |
| 18 | Beijing, Hongkong, Singapore, Taipei, Irkoetsk | +8 | Geen | | |
| 19 | Tokio, Seoel, Jakoetsk | +9 | Geen | | |
| 20 | Gambiereiland | -9 | Geen | | |

| Nee. | Stad / Staat | UTC- offset | DST | Standaard → DST | DST → Standaard |
|------|--|----------------|------|---|--|
| 21 | Zuid-Australië: Adelaide | +9,5 | Geen | | |
| 22 | Northern Territory: Darwin | +9,5 | Geen | | |
| 23 | Brisbane, Guam, Port Moresby, Vladivostok | +10 | Geen | | |
| 24 | Sydney, Canberra, Melbourne, Tasmanië: Hobart | +10 | Ja | 1 st zondag oktober (02:00) | 1 st zondag april (03:00) |
| 25 | UTC (GMT) | 0 | Geen | | |
| 26 | UTC (GMT) | 0 | Geen | | |
| 27 | Honiara (Salomonseilanden), Magadan, Noumea (Nieuw-Caledonië) | +11 | Geen | | |
| 28 | Auckland, Wellington | +12 | Ja | laatste zondag september (02:00) | 1 st zondag april (03:00) |
| 29 | Majuro (Marshalleilanden), Anadyr | +12 | Geen | | |
| 30 | Azoren | -1 | Ja | laatste zondag maart (00:00) | laatste zondag oktober (01:00) |
| 31 | Midden-Atlantische Oceaan | -2 | Geen | | |
| 32 | Brasilia | -3 | Ja | 3 rd zondag oktober (00:00) | 3 rd zondag februari (00:00) |
| 33 | Buenos Aires | -3 | Geen | | |
| 34 | Newfoundland | -3,5 | Ja | 2 ^{en} zondag maart (02:00) | 1 st zondag november (02:00) |
| 35 | Atlantische tijd (Canada) | -4 | Ja | 2 ^{en} zondag maart (02:00) | 1 st zondag november (02:00) |
| 36 | La Paz | -4 | Geen | | |
| 37 | Bogota, Lima, Quito | -5 | Geen | | |
| 38 | New York, Eastern Time (VS & Canada) | -5 | Ja | 2 ^{en} zondag maart (02:00) | 1 st zondag november (02:00) |
| 39 | Chicago, centrale tijd (VS & Canada) | -6 | Ja | 2 ^{en} zondag maart (02:00) | 1 st zondag november (02:00) |
| 40 | Tegucigalpa, Honduras | -6 | Geen | | |
| 41 | Phoenix, Arizona | -7 | Geen | | |
| 42 | Denver, bergtijd | -7 | Ja | 2 ^{en} zondag maart (02:00) | 1 st zondag november (02:00) |
| 43 | Los Angeles, Pacific Time | -8 | Ja | 2 ^{en} zondag maart (02:00) | 1 st zondag november (02:00) |
| 44 | Anchorage, Alaska (VS) | -9 | Ja | 2 ^{en} zondag maart (02:00) | 1 st zondag november (02:00) |

| Nee. | Stad / Staat | UTC-offset | DST | Standaard → DST | DST → Standaard |
|------|-----------------------------|------------|------|--------------------------------------|---|
| 45 | Honolulu, Hawaii (VS) | -10 | Geen | | |
| 46 | Midway Is. (VS) | -11 | Geen | | |
| 47 | Mexico-Stad, Mexico | -6 | Ja | 1 st zondag april (02:00) | laatste zondag oktober (02:00) |
| 48 | Adak (Aletuian Is.) | -10 | Ja | 2 ^{en} zondag maart (02:00) | 1 st zondag november (02:00) |
| 49 | UTC (GMT) | 0 | Geen | | |
| 50 | UTC (GMT) | 0 | Geen | | |
| 51 | UTC (GMT) | 0 | Geen | | |
| 52 | UTC (GMT) | 0 | Geen | | |
| 53 | UTC (GMT) | 0 | Geen | | |
| 54 | Ittoqqortoormiit, Groenland | -1 | Ja | laatste zondag maart (00:00) | laatste zondag oktober (01:00) |
| 55 | Nuuk, Qaanaaq, Groenland | -3 | Ja | laatste zaterdag maart (22:00) | laatste zaterdag oktober (23:00) |
| 56 | Myanmar | +6,5 | Geen | | |
| 57 | West-Australië: Perth | +8 | Geen | | |
| 58 | Caracas | -4,5 | Geen | | |
| 59 | CET standaardtijd | +1 | Geen | | |
| 60 | niet gebruikt | | | | |
| 61 | niet gebruikt | | | | |
| 62 | Baku | +4 | Ja | laatste zondag maart (04:00) | laatste zondag oktober (05:00) |
| 63 | UTC (GMT) | 0 | Geen | | |
| 64 | UTC (GMT) | 0 | Geen | | |

Legenda

| | |
|--------------------------|--|
| UTC : | Gecoördineerde universele tijd |
| UTC-offset : | Tijdsverschil met UTC-tijd |
| DST : | Zomertijd |
| Standaard → DST : | Tijdsverandering van standaard (winter)tijd naar zomertijd |
| DST → Standaard : | Tijdsverandering van zomertijd naar standaardtijd (wintertijd) |



2e laatste zondag maart (02:00)



overschakelen op de voorlaatste zondag in maart om 02:00 uur lokale tijd

16 Fabrieksreset met drukknoppen

✔ Added in version r7.16.

In het geval dat de klok aangeeft niet goed te werken vanwege een onjuiste configuratie of als het niet mogelijk is om verbinding te maken met de klok via Ethernet, kan de situatie worden opgelost door de fabrieksinstellingen op te roepen via het klokmenu Fabrieksreset (SYSt menu item c1).

Dit kan echter een probleem zijn in zeer extreme gevallen waarbij een verkeerde configuratie ervoor heeft gezorgd dat de klok in een reset-lus terecht is gekomen. Op dat moment is het klokmenu **niet toegankelijk** .

Er is ook een nieuwe fabrieksreset toegevoegd met een druk op de knopcombinatie die het probleem zou moeten oplossen.

16.1. Procedure

1. Sluit de klok aan op de voeding.
2. Houd de drukknoppen **PB1** en **PB2** tegelijkertijd ingedrukt.
3. Herstart de klok door kort op de resetknop te drukken terwijl u tegelijkertijd de drukknoppen **PB1** en **PB2** ingedrukt houdt.



De resetknop bevindt zich aan de binnenkant van de klok op de besturingsmodule van de klok op de printplaat.

Til gewoon de verankeringsplaat aan de achterkant op om toegang te krijgen tot de printplaat.

De knop is een kleine gele knop met het label **RST** .

4. Houd beide drukknoppen **PB1** en **PB2** ingedrukt totdat **FAC** op de klokdisplay verschijnt (na ongeveer 5 seconden).
5. Laat de drukknoppen **PB1** en **PB2** los. De klok wordt teruggezet naar de fabrieksinstellingen.

17 Firmware bijwerken

In dit gedeelte vind je instructies en informatie over het bijwerken van de firmware van de klok. Dit is de software die draait op de interne processor van de klok. Firmware-updates kunnen nieuwe functies, verbeteringen en bugfixes met zich meebrengen.



De huidige firmwareversie op 06.11.24: `r8.02`



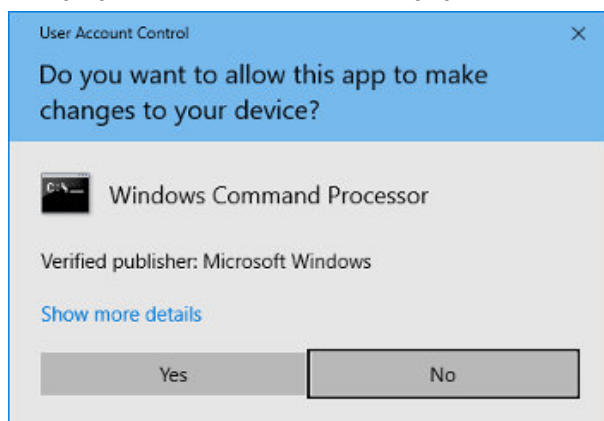
Wanneer je update van versie `r7.x` (versie lager dan `r8.0`) naar versie bijvoorbeeld `r8.2`, moet je **must** eerst updaten naar versie `r8.0`. Pas daarna kun je vrij updaten naar elke versie. **Deze tussenstap is cruciaal!**

17.1. Firmware bijwerken via MOBA-NMS

Ga voor instructies over het bijwerken van de firmware via MOBA-NMS naar www.mobatime.com/product/moba-nms/.

17.2. Firmware bijwerken via SNMP

1. Installeer TFTP-server (bijvoorbeeld `tftpd32`).
2. Toegang toestaan in het Windows beveiligingsvenster na het openen van het TFTP-serverbestand.



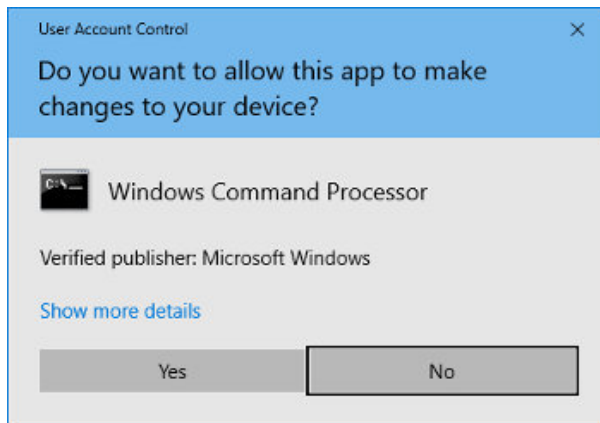
3. Plaats het firmwarebestand met de naam `device.upd` in de map van waaruit je TFTP-server bestanden serveert.
4. Open je SNMP-manager software en laad het MIB-bestand.
5. Zoek variabele `mbnscCommandFirmwUpd` (OID = `.1.3.6.1.4.1.13842.6.2.7.4`) en stel deze in op `device.upd`.
6. Afhankelijk van je TFTP-server wordt informatie over de voortgang van de update weergegeven.
7. Wacht ongeveer 1 minuut na het downloaden van de firmware.
8. Controleer of de firmwareversie correct is.



Als de firmwareversie niet correct is, moet u de procedure herhalen.

17.3. Firmware bijwerken via webserver

1. Installeer TFTP-server (bijvoorbeeld `tftpd32`).
2. Toegang toestaan in het Windows beveiligingsvenster na het openen van het TFTP-serverbestand.



3. Plaats het firmwarebestand met de naam `device.upd` in de map van waaruit je TFTP-server bestanden serveert.
4. Open de webinterface van de digitale klok die je wilt bijwerken.



Raadpleeg het hoofdstuk **Hoe krijg ik toegang tot de webinterface** voor instructies over toegang tot de webinterface

5. Navigeer in de webinterface naar de sectie **Command**.
6. De update wordt gestart door op **Apply** te drukken.
7. Afhankelijk van je TFTP-server wordt informatie over de voortgang van de update weergegeven.
8. Wacht ongeveer 1 minuut na het downloaden van de firmware.
9. Controleer of de firmwareversie correct is.



Als de firmwareversie niet correct is, moet u de procedure herhalen.

17.4. Firmware bijwerken via USB

✔ Added in version r7.07.



Firmware-update via USB is alleen beschikbaar voor de LGC- of GPS-variant van de digitale klok.

1. Upload het firmwarebestand met de naam `device.upd` naar het USB-station.
2. Sluit het USB-station aan op de klok via de USB-C-aansluiting op de printplaat van de klok.
3. Open het klokmenu en ga naar het submenu SYSt systeemmenu.
4. Door item **c2** in te stellen op waarde **1** wordt het proces voor het bijwerken van de firmware geactiveerd.

De eerste stap van het bijwerken van de firmware is het laden van het USB-apparaat.



Op het scherm knippert **FU:xx**, waarbij **xx** staat voor het resultaat van het proces:

0 : USB-station aangesloten
-1 : USB-station niet gevonden

5. Als **FU: 0** wordt weergegeven, kan de bestandsoverdracht worden gestart door te drukken op **OK** op de IR-afstandsbediening of door te drukken op **PB2L**.
6. Als het bestand op de USB-disk OK is, stopt het bericht met knipperen en wordt **FU:xx** weergegeven met alleen knipperende dubbele punten, waarbij **xx** al staat voor het percentage voortgang van de bestandsoverdracht.
7. Als het bestand ongeldig is voor het apparaat, knippert **FU:-3** of als het bestand niet wordt gevonden, knippert **FU:-2**.
8. Wanneer de bestandsoverdracht is voltooid, wordt het bericht **dONE** weergegeven en wordt de klok na 2 seconden opnieuw ingesteld om het updateproces te voltooien.



Totdat de bestandsoverdracht start, kan het menu worden verlaten door op **ESC** te drukken op de IR-afstandsbediening of door op **PB1L** te drukken.

Als de bestandsoverdracht mislukt en het kopieerproces niet wordt voltooid, moet de klok handmatig worden gereset, **want de klokregeling via de knoppen of IR-afstandsbediening wordt genegeerd tijdens de bestandsoverdracht**.

[1] De ECO-DC en ECO-M-DC hebben USB-A in plaats van USB-C.

18 Klokspecificaties

Deze hoofdstukken bevatten gedetailleerde technische gegevens over de specificaties en mogelijkheden van de klok. Deze hoofdstukken helpen gebruikers om de functies, afmetingen, stroomvereisten en andere belangrijke details van de klok te begrijpen.

18.1. Technische parameters

18.1.1. DC.20

| Weergave | 20.6 | 20x.12 |
|-------------------|-------|--------|
| Cijferhoogte [mm] | 20/14 | 20 |
| Aantal cijfers | 4 + 2 | 12 |
| Kijkafstand [m] | | 9 |

| Weergaveformaat | 20.6 | 20x.12 |
|--|------|--------|
| HH : MM DD. MM. | x | x |
| HH : MM ^{SS} DD. MM. ^{YY} | ✓ | x |
| HH : MM : SS DD. MM. YY | x | ✓ |

| Stroom | 20.6 | 20x.12 |
|---------------------------|--|-----------------------------------|
| Netvoeding ^[1] | | 100–240 VAC / 50-60 Hz |
| PoE | | IEEE 802.3af–Class 3 |
| VDC-optie | | 18–55 V (zie VDC-spanningstabel) |
| VDISP-optie | De voedingsspanning is afhankelijk van de kleur van het display (zie VDISP Voltage Table) | |

| Stroomverbruik | 20.6 | 20x.12 |
|----------------|------|--------|
| Netvoeding | 3 | 5 |
| PoE | 3 | 5 |

Vermogensopname is in VA.

| Kwartsbasis en lopende reserve | |
|--------------------------------|---|
| Lopende reserve | 96 uur door middel van supercondensator |
| Nauwkeurigheid | ±0,1 s/dag zonder synchronisatie (na 24 uur synchronisatie bij constante temperatuur) |

| Nauwkeurigheid van temperatuurbeheer (voor TP3/30m sensoren) | | |
|---|----------------|---------------------------------|
| Bereik -25 tot +85 °C | | ±0,5 °C |
| Bereik -50 tot +125 °C | | ±2,0 °C |
| Bedrijfsomgeving | | |
| Temperatuur | | -5 tot +55 °C |
| Vochtigheid | | 0 tot 95 % (zonder condensatie) |
| Beschermingsgraad | | IP 40 |
| Gewicht [kg] | | |
| | 20.6 | 20x.12 |
| Enkelzijdig | 0,9 | 2,2 |
| Afmetingen [mm] | | |
| B × H × D | 20.6 | 20x.12 |
| Enkelzijdig | 144 × 77 × 147 | 483 × 44 × 145 |

18.1.2. DC.57-100

| Weergave | 57.4 | 57.6 | 57x.6 | 75.4 | 75.6 | 75x.6 | 100.4 | 100.6 | 100x.6 |
|--|-------------|-------------|--------------|-------------|-------------|--------------|--------------|--------------|---|
| Cijferhoogte [mm] | 57 | 57 / 38 | 57 | 75 | 75 / 57 | 75 | 100 | 100 / 57 | 100 |
| Aantal cijfers | 4 | 4 + 2 | 6 | 4 | 4 + 2 | 6 | 4 | 4 + 2 | 6 |
| Kijkafstand [m] | | 25 | | | 32 | | | 40 | |
| Weergaveformaat | 57.4 | 57.6 | 57x.6 | 75.4 | 75.6 | 75x.6 | 100.4 | 100.6 | 100x.6 |
| HH : MM DD. MM. | ✓ | × | × | ✓ | × | × | ✓ | × | × |
| HH : MM ^{SS} DD. MM. ^{YY} | × | ✓ | × | × | ✓ | × | × | ✓ | × |
| HH : MM : SS DD. MM. YY | × | × | ✓ | × | × | ✓ | × | × | ✓ |
| Stroom | 57.4 | 57.6 | 57x.6 | 75.4 | 75.6 | 75x.6 | 100.4 | 100.6 | 100x.6 |
| Netvoeding | | | | | | | | | 100-240 VAC / 50-60 Hz |
| PoE | | | | | | | | | IEEE 802.3af-Class 3 |
| VDC-optie | | | | | | | | | 18-55 V (zie VDC-spanningstabel) |
| VDISP-optie | | | | | | | | | De voedingsspanning is afhankelijk van de kleur van het display (zie VDISP Voltage Table) |

| Stroomverbruik | 57.4 | 57.6 | 57x.6 | 75.4 | 75.6 | 75x.6 | 100.4 | 100.6 | 100x.6 |
|-----------------------|-------------|-------------|--------------|-------------|-------------|--------------|--------------|--------------|-----------------------|
| Netvoeding | 7 (S) | 8 (S) | 8 (S) | 7 (S) | 8 (S) | 8 (S) | 7 (S) | 8 (S) | 10 (S) |
| | 11 (D) | 16 (D) | 16 (D) | 11 (D) | 16 (D) | 16 (D) | 11 (D) | 16 (D) | 18 (D) |
| PoE | 7 (S) | 8 (S) | 8 (S) | 7 (S) | 8 (S) | 8 (S) | 7 (S) | 8 (S) | 10 ^[2] (S) |
| | 11 (D) | 15 (D) | 15 (D) | 11 (D) | 15 (D) | 15 (D) | 11 (D) | 15 (D) | – ^[2] (D) |

Vermogensopname is in VA.

S: enkelzijdig, D: dubbelzijdig

| Kwartsbasis en lopende reserve | | | | | | | | | |
|---------------------------------------|---|--|--|--|--|--|--|--|--|
| Lopende reserve | 96 uur door middel van supercondensator | | | | | | | | |
| Nauwkeurigheid | ±0,1 s/dag zonder synchronisatie (na 24 uur synchronisatie bij constante temperatuur) | | | | | | | | |

| Bedrijfsomgeving | 57.4 | 57.6 | 57x.6 | 75.4 | 75.6 | 75x.6 | 100.4 | 100.6 | 100x.6 | |
|-------------------------|---------------------------------|-------------|--------------|-------------|-------------|--------------|--------------|--------------|---------------|--|
| Temperatuur | -5 tot +55 °C | | | | | | | | | |
| Vochtigheid | 0 tot 95 % (zonder condensatie) | | | | | | | | | |
| Beschermingsgraad | IP 40 (IP 54 op aanvraag) | | | | | | | IP 40 | | |

| Gewicht [kg] | 57.4 | 57.6 | 57x.6 | 75.4 | 75.6 | 75x.6 | 100.4 | 100.6 | 100x.6 |
|---------------------|-------------|-------------|--------------|-------------|-------------|--------------|--------------|--------------|---------------|
| Enkelzijdig | 1,4 | 1,8 | 1,9 | 1,9 | 2,4 | 2,5 | 2,4 | 3,1 | 3,5 |
| Dubbelzijdig | 2,6 | 3 | 3,2 | 3,5 | 4,2 | 4,3 | 4,4 | 5,6 | 6 |

| Afmetingen [mm] | | | | | | | | | |
|------------------------|-------------|-------------|--------------|-------------|-------------|--------------|--------------|--------------|---------------|
| B × H × D | 57.4 | 57.6 | 57x.6 | 75.4 | 75.6 | 75x.6 | 100.4 | 100.6 | 100x.6 |
| Enkelzijdig | 333 | 423 | 454 | 400 | 525 | 550 | 510 | 652 | 728 |
| | 118 | 118 | 118 | 140 | 140 | 140 | 169 | 169 | 169 |
| | 39 | 39 | 39 | 39 | 39 | 39 | 39 | 39 | 39 |
| Dubbelzijdig | 333 | 423 | 454 | 400 | 525 | 550 | 510 | 652 | 728 |
| | 118 | 118 | 118 | 140 | 140 | 140 | 169 | 169 | 169 |
| | 78 | 78 | 78 | 78 | 78 | 78 | 78 | 78 | 78 |

18.1.3. DC.180–250

| Weergave | 180.4 | 180.6 | 180x.6 | 250.4 | 250x.6 |
|-------------------|--------------|--------------|---------------|--------------|---------------|
| Cijferhoogte [mm] | 180 | 180 / 100 | 180 | | 250 |
| Aantal cijfers | 4 | 4 + 2 | 6 | 4 | 6 |
| Kijkafstand [m] | 70 | | | 100 | |

| Weergave | 180.4 | 180.6 | 180x.6 | 250.4 | 250x.6 |
|--|--------------|--------------|---------------|--------------|---------------|
| HH : MM DD. MM. | ✓ | × | × | ✓ | × |
| HH : MM ^{SS} DD. MM. ^{YY} | × | ✓ | × | × | × |
| HH : MM : SS DD. MM. YY | × | × | ✓ | × | ✓ |

| Stroom | 180.4 | 180.6 | 180x.6 | 250.4 | 250x.6 |
|---------------|--|--------------|---------------|----------------------|---------------|
| Netvoeding | 100–240 VAC / 50-60 Hz | | | | |
| PoE | IEEE 802.3af– Class 3 | N.V.T. | | IEEE 802.3af–Class 3 | |
| VDC-optie | 18–55 V (zie VDC-spanningstabel) | | | | |
| VDISP-optie | De voedingsspanning is afhankelijk van de kleur van het display (zie VDISP Voltage Table) | | | | |

| Stroomverbruik | 180.4 | 180.6 | 180x.6 | 250.4 | 250x.6 |
|-----------------------|-----------------------|--------------|-----------------------|--------------|-----------------------|
| Netvoeding | 25 (S) | 30 (S) | 36 (S) | 8 (S) | 12 (S) |
| | 50 (D) | 60 (D) | 75 (D) | 16 (D) | 22 (D) |
| PoE | 6 ^[3] (S) | N.V.T. | 7 ^[3] (S) | 8 (S) | 12 ^[3] (S) |
| | 10 ^[3] (D) | | 13 ^[3] (D) | N/A (D) | N/A (D) |

Vermogensopname is in VA.

S: enkelzijdig, D: dubbelzijdig

| Kwartsbasis en lopende reserve | |
|---------------------------------------|---|
| Lopende reserve | 96 uur door middel van supercondensator |
| Nauwkeurigheid | ±0,1 s/dag zonder synchronisatie (na 24 uur synchronisatie bij constante temperatuur) |

| Bedrijfsomgeving | |
|-------------------------|---------------------------------|
| Temperatuur | -5 tot +55 °C |
| Vochtigheid | 0 tot 95 % (zonder condensatie) |
| Beschermingsgraad | IP 40 |

| Gewicht [kg] | 180.4 | 180.6 | 180x.6 | 250.4 | 250x.6 |
|---------------------|--------------|--------------|---------------|--------------|---------------|
| Enkelzijdig | 6,3 | 9,3 | 10,4 | 10 | 14 |
| Dubbelzijdig | 10,2 | 15,3 | 17,6 | 15 | 20 |

| Afmetingen [mm] | | | | | |
|-----------------|-------|-------|--------|-------|--------|
| B × H × D | 180.4 | 180.6 | 180x.6 | 250.4 | 250x.6 |
| Enkelzijdig | 880 | 1146 | 1260 | 1230 | 1720 |
| | 264 | 264 | 264 | 350 | 350 |
| | 39 | 39 | 39 | 39 | 39 |
| Dubbelzijdig | 880 | 1146 | 1260 | 1230 | 1720 |
| | 264 | 264 | 264 | 350 | 350 |
| | 78 | 78 | 78 | 78 | 78 |

[1] Met externe AC/DC voedingsadapter.

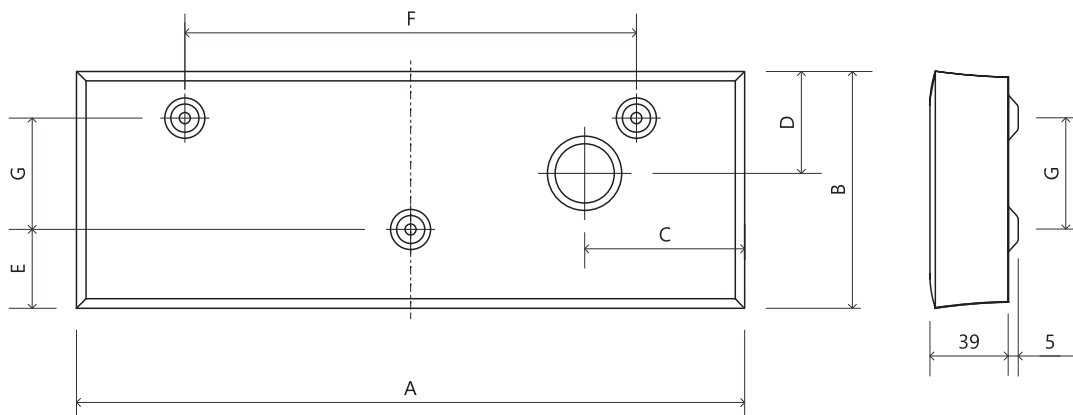
[2] DC.100x.6 – PoE alleen beschikbaar voor enkelzijdig.

[3] PoE alleen beschikbaar voor rode en gele displaykleur met optie SL

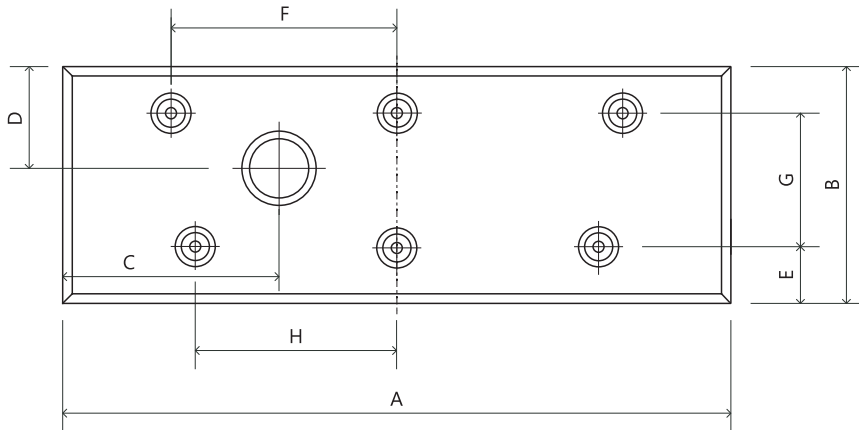
18.2. Schema & afmetingen

18.2.1. Wandmontage

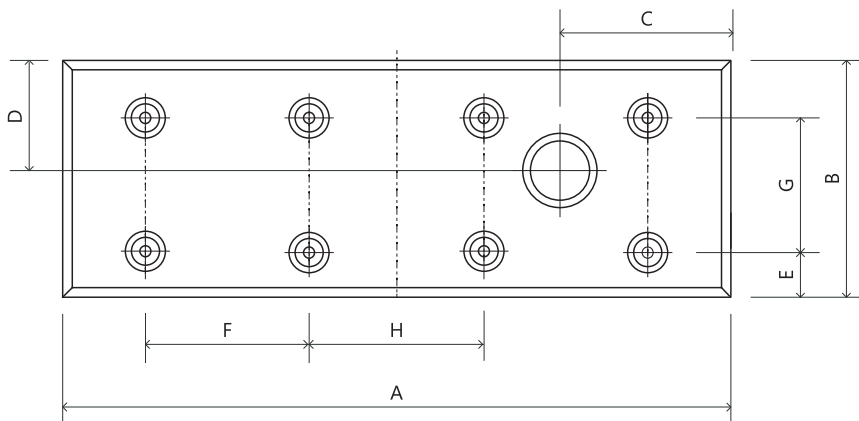
DC.57 / DC.75 / DC.100



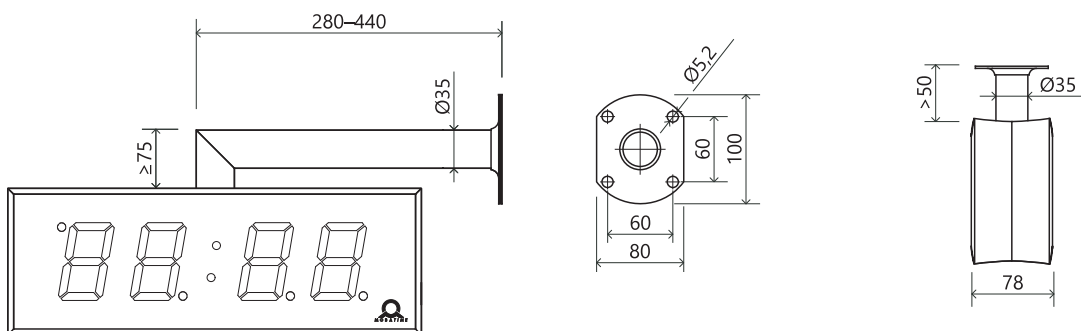
DC.180 / DC.250.4



DC.250x.6



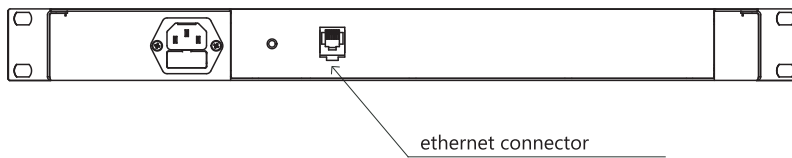
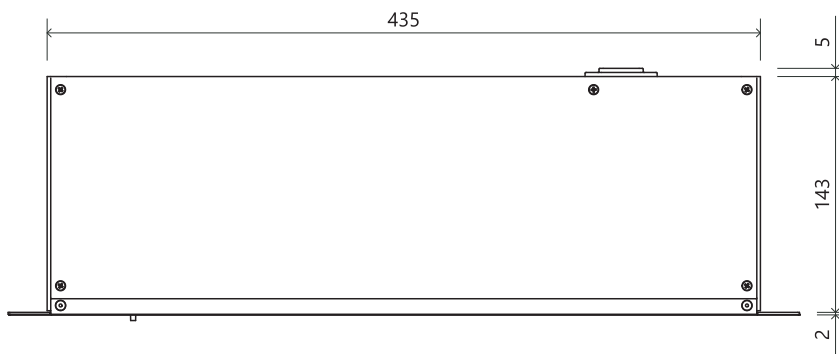
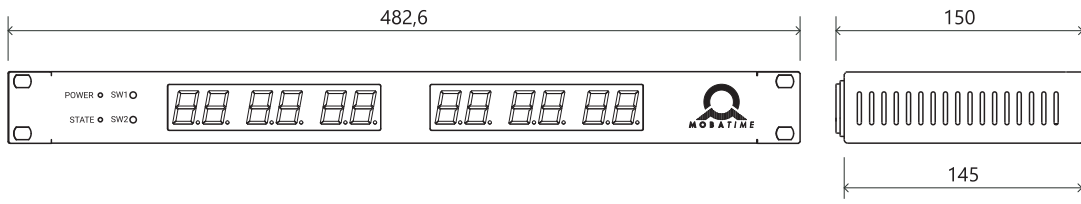
18.2.2. Muurbeugel / plafondophangconsole



18.2.3. Montage in rek



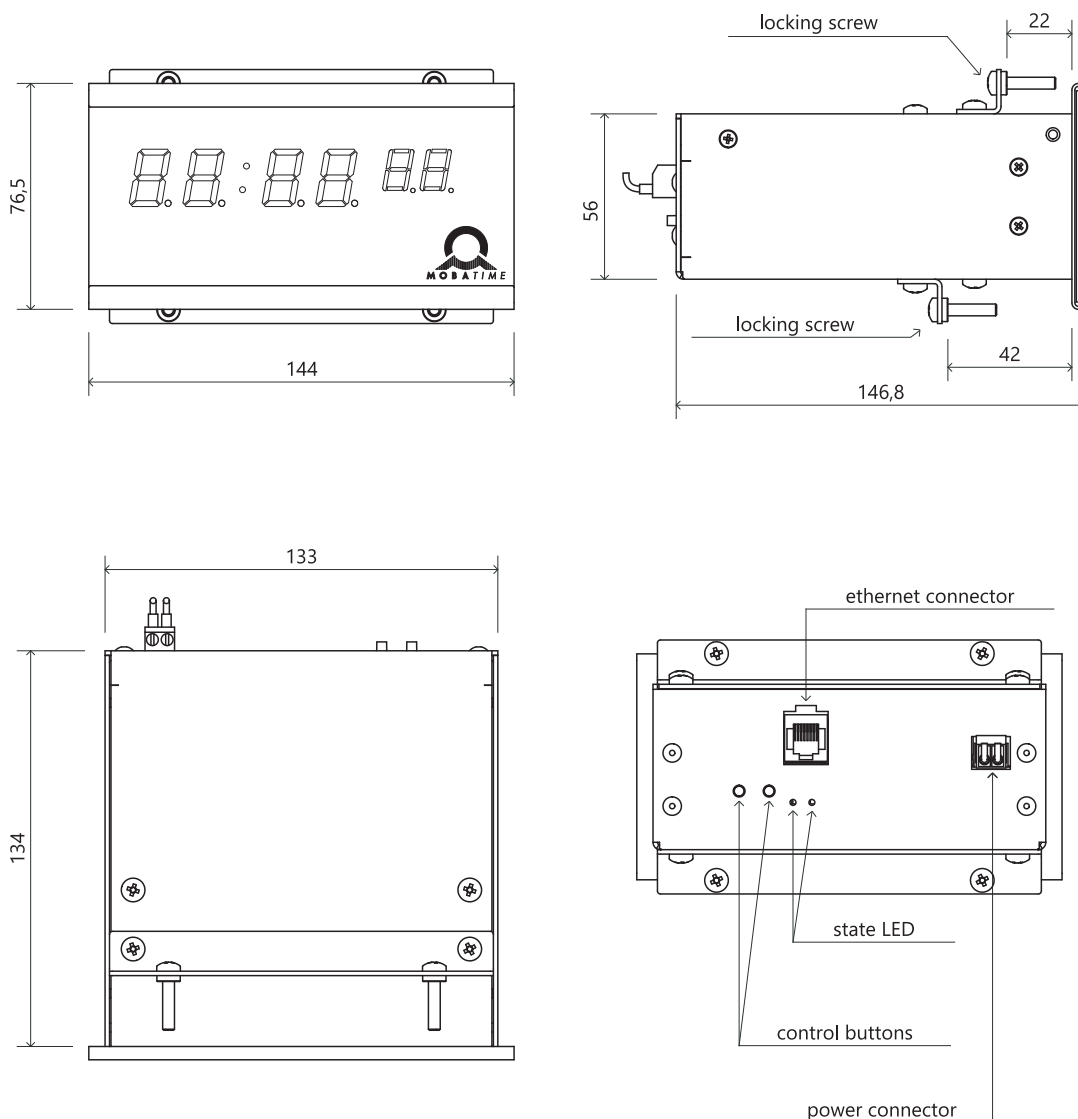
Voor model DC.20x.12...N.R



18.2.4. Verzonken montage



Voor model DC.20.6...N.F



18.2.5. Afmetingen tabel

Afmetingen zijn in mm.

| Index | 57.4 | 57.6 | 57x.6 | 75.4 | 75.6 | 75x.6 | 100.4 | 100.6 | 100x.6 | 180.4 | 180.6 | 180x.6 | 250.4 | 250x.6 |
|-------|------|------|-------|------|------|-------|-------|-------|--------|-------|-------|--------|-------|--------|
| A | 333 | 423 | 454 | 400 | 525 | 550 | 510 | 652 | 728 | 880 | 1146 | 1260 | 1230 | 1720 |
| B | 118 | 118 | 118 | 140 | 140 | 140 | 169 | 169 | 169 | 264 | 264 | 264 | 350 | 350 |
| C | 80 | 80 | 80 | 80 | 80 | 80 | 80 | 80 | 80 | 300 | 470 | 470 | 980 | 250 |
| D | 51 | 51 | 51 | 55 | 55 | 55 | 51 | 51 | 51 | 120 | 120 | 120 | 175 | 175 |
| E | 40 | 40 | 40 | 35 | 35 | 35 | 36 | 36 | 36 | 44 | 44 | 44 | 40 | 40 |

| Index | 57.4 | 57.6 | 57x.6 | 75.4 | 75.6 | 75x.6 | 100.4 | 100.6 | 100x.6 | 180.4 | 180.6 | 180x.6 | 250.4 | 250x.6 |
|-------|--------|--------|--------|--------|--------|--------|--------|--------|--------|-------|-------|--------|-------|--------|
| F | 225 | 225 | 256 | 300 | 425 | 450 | 300 | 400 | 470 | 300 | 400 | 400 | 575 | 575 |
| G | 55 | 55 | 55 | 75 | 75 | 75 | 110 | 110 | 110 | 180 | 180 | 180 | 270 | 270 |
| H | N.V.T. | N.V.T. | N.V.T. | N.V.T. | N.V.T. | N.V.T. | N.V.T. | N.V.T. | N.V.T. | 260 | 450 | 520 | 575 | 530 |

18.3. VDC-optiespanningstabel

Display met 7 segmenten

| Maat | Rood | Puur groen | Blauw | Wit | Geel | Groen |
|---------|--------|------------|--------|--------|--------|--------|
| 57.4. | 18-55 | 18-55 | 18-55 | 18-55 | 18-55 | 18-55 |
| 57.6. | 18-55 | 18-55 | 18-55 | 18-55 | 18-55 | 18-55 |
| 57x.6. | 18-55 | 18-55 | 18-55 | 18-55 | 18-55 | 18-55 |
| 75.4. | 18-55 | 18-55 | 18-55 | 18-55 | 18-55 | 18-55 |
| 75.6. | 18-55 | 18-55 | 18-55 | 18-55 | 18-55 | 18-55 |
| 75x.6. | 18-55 | 18-55 | 18-55 | 18-55 | 18-55 | 18-55 |
| 100.4. | 18-55 | 18-55 | 18-55 | 18-55 | 18-55 | 18-55 |
| 100.6. | 18-55 | 18-55 | 18-55 | 18-55 | 18-55 | 18-55 |
| 100x.6. | 18-55 | 18-55 | 18-55 | 18-55 | 18-55 | 18-55 |
| 180.4. | 18-55 | 18-55 | 18-55 | 18-55 | 18-55 | N.V.T. |
| 180.6. | 18-55 | 18-55 | 18-55 | 18-55 | 18-55 | N.V.T. |
| 180x.6. | 18-55 | 18-55 | 18-55 | 18-55 | 18-55 | N.V.T. |
| 250.4. | N.V.T. | N.V.T. | N.V.T. | N.V.T. | N.V.T. | N.V.T. |
| 250x.6. | N.V.T. | N.V.T. | N.V.T. | N.V.T. | N.V.T. | N.V.T. |

SMD LED-scherm

| Maat | Rood SL | Puur groen SL | Blauw SL | Wit SL | Geel SL | Groen SL |
|--------|---------|---------------|----------|--------|---------|----------|
| 57.4. | 18-55 | 18-55 | 18-55 | 18-55 | 18-55 | N.V.T. |
| 57.6. | 18-55 | 18-55 | 18-55 | 18-55 | 18-55 | N.V.T. |
| 57x.6. | 18-55 | 18-55 | 18-55 | 18-55 | 18-55 | N.V.T. |
| 75.4. | 18-55 | 18-55 | 18-55 | 18-55 | 18-55 | N.V.T. |
| 75.6. | 18-55 | 18-55 | 18-55 | 18-55 | 18-55 | N.V.T. |
| 75x.6. | 18-55 | 18-55 | 18-55 | 18-55 | 18-55 | N.V.T. |
| 100.4. | 18-55 | 18-55 | 18-55 | 18-55 | 18-55 | N.V.T. |

| Maat | Rood SL | Puur groen SL | Blauw SL | Wit SL | Geel SL | Groen SL |
|---------|---------|---------------|----------|--------|---------|----------|
| 100.6. | 18-55 | 18-55 | 18-55 | 18-55 | 18-55 | N.V.T. |
| 100x.6. | 18-55 | 18-55 | 18-55 | 18-55 | 18-55 | N.V.T. |
| 180.4. | 18-55 | 18-55 | 18-55 | 18-55 | 18-55 | N.V.T. |
| 180.6. | 18-55 | 18-55 | 18-55 | 18-55 | 18-55 | N.V.T. |
| 180x.6. | 18-55 | 18-55 | 18-55 | 18-55 | 18-55 | N.V.T. |
| 250.4. | 18-55 | 25-55 | 26-55 | 25-55 | 18-55 | N.V.T. |
| 250x.6. | 18-55 | 25-55 | 26-55 | 25-55 | 18-55 | N.V.T. |

Spanning is in V.

18.4. VDISP optie spanningstabel

Display met 7 segmenten

| Maat | Rood | Puur groen | Blauw | Wit | Geel | Groen |
|---------|--------|------------|--------|--------|--------|--------|
| 57.4. | 12 | 14 | 14 | 14 | 12 | 12 |
| 57.6. | 12 | 14 | 14 | 14 | 12 | 12 |
| 57x.6. | 12 | 14 | 14 | 14 | 12 | 12 |
| 75.4. | 12 | 14 | 14 | 14 | 12 | 12 |
| 75.6. | 12 | 14 | 14 | 14 | 12 | 12 |
| 75x.6. | 12 | 14 | 14 | 14 | 12 | 12 |
| 100.4. | 12 | 14 | 14 | 14 | 12 | 12 |
| 100.6. | 12 | 14 | 14 | 14 | 12 | 12 |
| 100x.6. | 12 | 14 | 14 | 14 | 12 | 12 |
| 180.4. | 18 | 24 | 25 | 24 | 18 | N.V.T. |
| 180.6. | 18 | 24 | 25 | 24 | 18 | N.V.T. |
| 180x.6. | 18 | 24 | 25 | 24 | 18 | N.V.T. |
| 250.4. | N.V.T. | N.V.T. | N.V.T. | N.V.T. | N.V.T. | N.V.T. |
| 250x.6. | N.V.T. | N.V.T. | N.V.T. | N.V.T. | N.V.T. | N.V.T. |

SMD LED-scherm

| Maat | Rood SL | Puur groen SL | Blauw SL | Wit SL | Geel SL | Groen SL |
|--------|---------|---------------|----------|--------|---------|----------|
| 57.4. | 15 | 18 | 18 | 18 | 15 | N.V.T. |
| 57.6. | 15 | 18 | 18 | 18 | 15 | N.V.T. |
| 57x.6. | 15 | 18 | 18 | 18 | 15 | N.V.T. |

| Maat | Rood SL | Puur groen SL | Blauw SL | Wit SL | Geel SL | Groen SL |
|---------|---------|---------------|----------|--------|---------|----------|
| 75.4. | 15 | 18 | 18 | 18 | 15 | N.V.T. |
| 75.6. | 15 | 18 | 18 | 18 | 15 | N.V.T. |
| 75x.6. | 15 | 18 | 18 | 18 | 15 | N.V.T. |
| 100.4. | 15 | 18 | 18 | 18 | 15 | N.V.T. |
| 100.6. | 15 | 18 | 18 | 18 | 15 | N.V.T. |
| 100x.6. | 15 | 18 | 18 | 18 | 15 | N.V.T. |
| 180.4. | 15 | 18 | 18 | 18 | 15 | N.V.T. |
| 180.6. | 15 | 18 | 18 | 18 | 15 | N.V.T. |
| 180x.6. | 15 | 18 | 18 | 18 | 15 | N.V.T. |
| 250.4. | 18 | 26 | 26 | 26 | 18 | N.V.T. |
| 250x.6. | 18 | 26 | 26 | 26 | 18 | N.V.T. |

Spanning is in V.

18.5. LGC variant spanningstabel

| Type slavenlijn | Spanningsbereik |
|-----------------|-----------------|
| MOBALine | 5–30 VAC |
| Impuls, CODE | ±12–30 V |
| IRIG-B | 0,2–2 Vpp |

19 Informatie voor klanten

Dit hoofdstuk bevat belangrijke informatie en richtlijnen met betrekking tot het gebruik en eigendom van de klok door de klant.

19.1. Schoonmaken



Alleen het oppervlak van de klok schoonmaken!

1. Gebruik zachte doeken en antistatische schoonmaakmiddelen

Gebruik voor het schoonmaken van het oppervlak van digitale klokken zachte doeken en antistatische schoonmaakmiddelen. Deze middelen helpen de stofaanhechting na het schoonmaken tot een minimum te beperken.

2. Voorzichtig met stoffen en oplosmiddelen

Vermijd het gebruik van synthetische stoffen, alcohol of andere oplosmiddelen tijdens het schoonmaken omdat deze de behuizing en de voorkant van de digitale klok kunnen beschadigen.

3. Regulier onderhoud

Controleer het oppervlak regelmatig op de aanwezigheid van stof of onzuiverheden.

19.2. Verwijdering van gebruikte batterijen



De gebruiker is wettelijk verplicht onbruikbare batterijen in te leveren. **Het weggoien van gebruikte batterijen via het huishoudelijk afval is verboden!** Batterijen die gevaarlijke stoffen bevatten, zijn gelabeld met een afbeelding van een doorgekruiste prullenbak. Het symbool betekent dat dit product niet via het huisvuil mag worden weggegooid.

Onder het symbool wordt de gevaarlijke stof aangegeven met een afkorting:



Cd : cadmium

Hg : kwikzilver

Pb : lood

Onbruikbare batterijen kunnen gratis worden ingeleverd bij de daarvoor bestemde inzamelpunten van uw afvalverwerkingsbedrijf of bij winkels die batterijen verkopen. Door dit te doen, voldoet u aan uw wettelijke verantwoordelijkheden en helpt u het milieu te beschermen.

19.3. Garantie

Het apparaat is bedoeld voor een normale bedrijfsomgeving volgens de bijbehorende norm.

De volgende omstandigheden zijn uitgesloten van garantie:

- Ongepaste behandeling of interventies.
- Chemische invloeden.
- Mechanische defecten.
- Externe milieu-invloeden (natuurrampen, enz.)



Reparaties tijdens en na de garantieperiode worden gegarandeerd door de fabrikant

20 Veelgestelde vragen

Hier vindt u antwoorden op veelgestelde vragen.

20.1. Algemene vragen

Hoe de Power OFF-modus verlaten? >

Om de Power OFF-modus te verlaten, drukt u op de drukknop **PB1L** of **PB2L**, of op de knop **DISP** op de IR-afstandsbediening.

Hoe de digitale klok terugzetten naar de fabrieksinstellingen? >

Als de klok volledig operationeel is, voert u Fabrieksreset hoofdstuk in **SYSt menuoptie c1**. Stel de waarde in op **1** om het submenu voor Factory Reset te openen. Als u de waarde instelt op **1**, gaat het opschrift **FAC** knipperen op het display en wordt de klok teruggezet naar de fabrieksinstellingen.

Als de klok niet reageert of in een reset-lus terecht is gekomen, moet je de Fabrieksreset met drukknoppen uitvoeren.

20.2. Berekening lokale tijd Vragen

Ik heb een digitale klok gesynchroniseerd door een DCF-ontvanger of aangestuurd door een MASTER-klok. Hoe configureer ik de berekening van de lokale tijd? >

De interne tijdzonetabel wordt niet gebruikt. Stel de volgende items in op waarden om de juiste lokale tijd weer te geven:

1. Navigeer naar menuoptie SYNC **o1** en stel deze in op waarde **A**. Dat zorgt ervoor dat de tijdzone wordt overgenomen volgens de synchronisatiebron.
2. Navigeer naar menuoptie SYNC **o2** en stel de waarde in op **2-9**, **11** of **A** (autodetectie). Selecteer je synchronisatietype.
3. Navigeer naar SYNC-menuoptie **o4** en schakel de MOBALine-tijdzone uit (waarde **0** instellen).
4. Navigeer naar SYNC menu item **o5** en schakel de MOBATIME server tijdzone uit (waarde **0**).
5. Navigeer naar DISP-menuoptie **d2** en stel deze in op waarde **A** (automatisch tijdzone instellen). De tijd en datum worden weergegeven volgens de synchronisatiebron, inclusief zomertijd.

Ik heb een digitale klok die wordt aangestuurd door een MASTER-klok als MOBALine SLAVE-klok en ik wil MOBALine-tijdzones gebruiken. Hoe configureer ik de berekening van de lokale tijd? >

Stel de volgende items in op waarden om de juiste lokale tijd weer te geven:

1. Navigeer naar menu-item SYNC **o1** en stel deze in op waarde **A**. Dit zorgt ervoor dat de tijdzone wordt overgenomen volgens de synchronisatiebron en dat de UTC-tijd wordt berekend op basis van de MOBALine-informatie.
2. Navigeer naar menuoptie SYNC **o2** en stel deze in op waarde **4** (MOBALine-synchronisatietype).
3. Navigeer naar SYNC-menuoptie **o4** en stel de **gewenste MOBALINE-tijdzone** in (waarden 1–20).
4. Navigeer naar DISP-menuoptie **d2** en stel deze in op waarde **A** (automatisch tijdzone instellen). De tijd en datum worden weergegeven volgens de gekozen MOBALine-tijdzone, inclusief zomertijd.

Ik heb een NTP-, PoE-, WiFi- of WiFi5-variant van een digitale klok die wordt bestuurd door MOBATIME NTP-servers. Hoe configureer ik de berekening van de lokale tijd? >

Stel de volgende items in op waarden om de juiste lokale tijd weer te geven:

1. Navigeer naar menu-item SYNC **o1** en stel deze in op waarde **A** (automatisch tijdzone instellen). Het NTP-protocol gebruikt dan UTC-tijd.
2. Navigeer naar SYNC-menuoptie **o2** en stel deze in op waarde **A** (autodetectie).
3. Navigeer naar SYNC-menuoptie **o5** en stel de **gewenste MOBALINE-tijdzone** in (waarden 1–15).
4. Navigeer naar DISP-menuoptie **d2** en stel deze in op waarde **A** (automatisch tijdzone instellen). De tijd en datum worden weergegeven volgens de gekozen tijdzone van de MOBATIME-server, inclusief zomertijd.

Ik moet een andere tijdzone weergeven dan de tijdzone die wordt geleverd door de synchronisatiebron. Hoe stel ik de gewenste tijdzone in? >

Stel de volgende items in op waarden om de gewenste tijdzone in te stellen:

1. Navigeer naar menuoptie SYNC **o1** en stel deze in op waarde **0–64** of **A** (automatisch tijdzone instellen). Stel de waarde in volgens de tijdzone waarin de synchronisatiebron werkt (bijv. waarde 2 voor DCF in West-Europa of waarde A voor NTP-synchronisatie). Waarde A alleen voor synchronisatie die werkt met UTC-tijd.
2. Navigeer naar menuoptie SYNC **o2** en stel de waarde in op **1–11** of **A** (autodetectie). Selecteer je synchronisatietype.
3. Navigeer naar SYNC-menuoptie **o4** en schakel de MOBALine-tijdzone uit (waarde **0** instellen).
4. Navigeer naar SYNC menu item **o5** en schakel de MOBATIME server tijdzone uit (waarde **0**).
5. Navigeer naar DISP-menuoptie **d2** en stel de waarde **0–64** of **A** (automatisch tijdzone instellen) in. De tijd en datum worden weergegeven op basis van een berekening van de UTC-tijd volgens de gewenste tijdzone, inclusief zomertijd.



*Headquarters/Production
Sales Worldwide*

Tel. +41 34 432 46 46 | Fax +41 34 432 46 99
moserbaer@mobatime.com | www.mobatime.com

Sales Switzerland

MOBATIME AG | Stettbachstrasse 5 | CH-8600 Dübendorf
Tel. +41 44 802 75 75 | Fax +41 44 802 75 65
info-d@mobatime.ch | www.mobatime.ch

MOBATIME SA | En Budron H 20 | CH-1052 Le Mont-sur-Lausanne
Tél. +41 21 654 33 50 | Fax +41 21 654 33 69
info-f@mobatime.ch | www.mobatime.ch

Sales Germany/Austria

BÜRK MOBATIME GmbH
Postfach 3760 | D-78026 VS-Schwenningen
Steinkirchring 46 | D-78056 VS-Schwenningen
Tel. +49 7720 / 85 35 - 0 | Fax +49 7720 / 85 35 - 11
buerk@buerk-mobatime.de | www.buerk-mobatime.de