



Návod k obsluze

DC

Interiérové digitální hodiny



Naskenujte QR kód nebo zadejte následující URL pro získání nejnovější verze.:
<https://docs.mobatime.cloud/DC>

Předpisy a certifikace

Zařízení splňuje požadavky následujících norem:

Elektrická bezpečnost :	EN 62368-1 ED.2
EMC :	EN 55032 ED.2; EN 55035; EN 50121-4 ED.4

Tento výrobek byl vyvinut a vyroben v souladu s následujícími směrnicemi EU:

EMC :	Směrnice o elektromagnetické kompatibilitě 2014/30/EU
LVD :	Směrnice o nízkém napětí 2014/35/EU
RED :	Směrnice o rádiových zařízeních 2014/53/EU
RoHS II :	Směrnice o omezení používání některých nebezpečných látek 2011/65/EU
WEEE :	Směrnice o odpadních elektrických a elektronických zařízeních 2012/19/EU
REACH :	Směrnice o chemických látkách ES 1907/2006

Prohlášení o shodě tohoto konkrétního výrobku naleznete v části Shoda. Tento výrobce může na požádání nabídnout certifikát o zkoušce CB.



Důležité poznámky

- Před použitím výrobku si přečtěte a dodržujte bezpečnostní pokyny uvedené v tomto dokumentu. Nemůžeme zaručit, že při nesprávném používání tohoto výrobku nedojde k nehodám nebo poškození. Tento výrobek používejte opatrně a obsluhujte jej na vlastní nebezpečí.
- Neodpovídáme za žádné přímé ani nepřímé škody způsobené používáním tohoto dokumentu nebo uvedeného výrobku.
- Tento výrobek musí být připojen a instalován kvalifikovaným elektrikářem, který je seznámen s příslušnými předpisy (např. VDE).
- Informace v tomto dokumentu se mohou změnit bez předchozího upozornění. Nejnovější verze tohoto dokumentu je k dispozici ke stažení na adrese <https://docs.mobatime.cloud/DC/>.
- Firmware produktu je průběžně optimalizována a doplňována o nové možnosti. Nejnovější firmware je k dispozici ke stažení na adrese <https://docs.mobatime.cloud/DC/firmware/>.
- Tato uživatelská příručka byla sestavena s maximální pečlivostí, aby vysvětlila všechny podrobnosti pro zajištění bezpečného a stabilního provozu tohoto výrobku. Přesto se v případě dotazů nebo chyb obraťte na podporu.
- Dvouletá omezená záruka na výrobek.** Společnost ELEKON, s.r.o. poskytuje záruku na hardwarový výrobek značky MOBATIME v originálním balení na vady materiálu a zpracování při běžném používání v souladu s pokyny společnosti MOBATIME po dobu DVOU LET od data původního maloobchodního nákupu koncovým uživatelem.
- Žádná část tohoto dokumentu nebo uvedeného produktu nesmí být reprodukována v jakékoli formě nebo jakýmkoli způsobem nebo použita k jakémukoli odvozenému dílu, jako je překlad, transformace nebo úprava, bez souhlasu společnosti ELEKON, s.r.o., Brněnská 364/17, Vyškov 682 01 / CZECH REPUBLIC.
- Copyright © 2024 ELEKON, s.r.o., Brněnská 364/17, Vyškov 682 01 / CZECH REPUBLIC. Všechna práva vyhrazena.

Table of Contents

1. Bezpečnost	8
1.1. Pokyny a symboly	8
1.2. Obecné	8
1.3. Instalace	9
1.4. Provoz	9
1.5. Údržba a čištění	10
1.6. Likvidace	10
1.7. Záruka	10
2. Montáž	12
2.1. Jednostranné	12
2.1.1. Nástěnná montáž	12
2.1.2. Stropní montáž	15
2.1.3. Boční montáž	19
2.2. Dvoustranné	23
2.2.1. Stropní montáž	23
2.2.2. Boční montáž	28
2.3. Montáž do racku	33
2.4. Vestavná montáž do panelu přístupná ze zadní strany	33
2.5. Připojení kabelů	33
2.5.1. Řídicí deska	34
2.5.2. Připojení svorkovnice	35
2.5.3. Připojení kabelů	38
3. Provoz hodin	41
3.1. Provoz nesíťových hodin	41
3.1.1. Přijímač DCF 77	41
3.1.2. Přijímač GPS	42
3.1.3. Přijímač GPS (GNSS 4500)	42
3.1.4. Synchronizační impulsy	43
3.1.5. Sériový kód MOBATIME, MOBALine nebo IRIG-B	44
3.1.6. Řízení IF482 přes RS-485	45
3.2. Provoz síťových hodin	45
3.2.1. Režim Unicast	46
3.2.2. Režim Multicast	47
3.2.3. Síťové parametry přidělené pomocí DHCPv4	47
3.2.4. Ruční nastavení prostřednictvím nabídky nastavení	48
3.2.5. Výpočet Link Local adresy	48
3.2.6. Nastavení síťových parametrů přes automatickou konfiguraci (SLAAC)	48
3.2.7. Nastavení síťových parametrů přes DHCPv6	49
3.2.8. SNMP	49

3.2.9.	HTTPS	51
3.2.10.	Režimy provozu WiFi	52
4.	Nastavení	54
4.1.	Ovládání	54
4.2.	Navigační schéma	55
4.3.	Webové rozhraní	58
5.	Nastavení zobrazení	67
5.1.	Jas displeje	67
5.2.	Časová zóna času a data	68
5.3.	Časové konstanty	68
5.4.	12hodinový formát	69
5.5.	Čas s počáteční nulou	70
5.6.	Datum s počáteční nulou	70
5.7.	Adresa hodin pro IR dálkový ovladač	71
5.8.	Automatické zamykání IR dálkového ovladače	71
5.9.	Zámek dálkového ovládání	71
6.	Nastavení synchronizace	73
6.1.	Časová zóna zdroje synchronizace	73
6.2.	Typ synchronizace	73
6.3.	Časové zóny z hlavních hodin	74
6.4.	Přenosové parametry pro RS-485	75
6.5.	Časový limit pro indikaci stavu bez synchronizace	76
6.6.	Posun zobrazeného času	76
7.	Nastavení sítě	77
7.1.	Režim IP	78
7.2.	Režim komunikace	78
7.3.	Režim DHCPv4	78
7.4.	IP adresa	79
7.5.	Maska podsítě	79
7.6.	Výchozí brána	80
7.7.	Multicast adresa	80
7.8.	Unicast NTP adresa	81
7.9.	Interval dotazování NTP	81
7.10.	Automatická konfigurace adres (SLAAC)	81
7.11.	Režim DHCPv6	82
7.12.	Režim WiFi	82
7.13.	Režim Multicast pro konfiguraci digitálních hodin	83
7.14.	Protokol SNMP	83
7.15.	Webový server	83
7.16.	Režim zabezpečení webového serveru	84
7.17.	Link Local adresa	84
7.18.	Automatická konfigurace SLAAC	85
7.19.	První adresa z DHCPv6	85
7.20.	Ruční nastavení adresy IPv6	86

7.21.	Prefix pro ručně nastavenou adresu IPv6	87
7.22.	Brána z automatické konfigurace SLAAC	87
7.23.	Adresa MAC	88
8.	Nastavení senzoru	90
8.1.	Typ senzoru	90
8.2.	Číslo vstupu pro senzor One-Wire	91
8.3.	Teplotní senzor	91
8.4.	Senzor vlhkosti	93
8.5.	Tlakový senzor	95
8.6.	Senzor LAN	96
9.	Nastavení stopek	98
9.1.	Čas spuštění stopek	98
9.2.	Směr počítání	98
9.3.	Režim řízení	99
9.4.	Počítací jednotka	105
9.5.	Uzavření kontaktu	105
9.6.	Připojení externí klávesnice	106
9.7.	Časový limit pro přepnutí na výchozí zobrazení pro BRB	106
9.8.	Připojení BRB10	107
10.	Nastavení času a data	108
10.1.	Čas	108
10.2.	Datum a rok	108
11.	Nastavení systému	110
11.1.	Diagnostické nástroje	110
11.2.	Obnovení továrního nastavení	114
11.3.	Aktualizace firmwaru prostřednictvím nastavení procesu USB	115
11.4.	Adresa hodin pro IR dálkový ovladač	116
11.5.	Automatické zamykání IR dálkového ovladače	116
11.6.	Zámek dálkového ovládání	117
11.7.	Snížení jasu displeje	117
11.8.	Korekce světelného senzoru	118
11.9.	Individuální nastavení jasu číslic	119
11.10.	Individuální nastavení jasu teček	119
12.	Režimy napájení	122
12.1.	Vypnutí napájení	122
12.2.	Power SAVE	123
13.	Režim sdílení	126
13.1.	Nastavení rozhraní	126
13.2.	Nastavení portu UDP	127
13.3.	Sílení režimu zobrazení (výchozí displej, stopky)	127
13.4.	Sdílení stopek	128
13.5.	Sdílení relé	128
13.6.	Sdílení jasu displeje	128
13.7.	Sdílení obrazovky	129
13.8.	Sdílení času	129

13.9. Sdílení senzoru 1	129
13.10. Sdílení senzoru 2	130
13.11. Místní nastavení stopek	130
13.12. Příklady nastavení režimu sdílení	130
14. Výpočet místního času	135
14.1. Podle zdroje synchronizace	135
14.2. Podle časových zón MOBALine	135
14.3. Podle předkonfigurovaných časových zón systému MOBA-NMS	135
14.4. Podle serveru MOBATIME	136
14.5. Podle interní tabulky časových zón	136
15. Tabulka časových zón	137
16. Obnovení továrního nastavení pomocí tlačítek	140
16.1. Postup	140
17. Aktualizace firmware	141
17.1. Aktualizace firmwaru prostřednictvím MOBA-NMS	141
17.2. Aktualizace firmwaru prostřednictvím protokolu SNMP	141
17.3. Aktualizace firmwaru prostřednictvím webového serveru	141
17.4. Aktualizace firmwaru přes USB	142
18. Specifikace hodin	144
18.1. Technické parametry	144
18.1.1. DC.20	144
18.1.2. DC.57–100	145
18.1.3. DC.180–250	146
18.2. Schéma a rozměry	148
18.2.1. Nástěnná montáž	12
18.2.2. Nástěnná konzola / stropní závěsná konzola	149
18.2.3. Montáž do racku	33
18.2.4. Vestavná montáž do panelu	151
18.2.5. Tabulka rozměrů	151
18.3. Tabulka napětí optionu VDC	152
18.3.1. 7segmentový displej	152
18.3.2. SMD LED displej	152
18.4. Tabulka napětí optionu VDISP	153
18.4.1. 7segmentový displej	153
18.4.2. SMD LED displej	154
18.5. Tabulka napětí varianty LGC	154
19. Často kladené otázky	156
19.1. FAQ – Obecné	156
19.2. FAQ – Výpočet místního času	156

1 Bezpečnost



Pečlivě si přečtěte bezpečnostní pokyny a dodržujte je. Tím zajistíte bezpečný a spolehlivý provoz tohoto zařízení.

1.1. Pokyny a symboly

Symboly použité v tomto dokumentu a jejich význam jsou následující:



Poznámka nebo důležitá informace.



Odpověď na možnou otázku. Kontaktní informace.



Držte mimo dosah dětí a osob s omezenými fyzickými, smyslovými nebo duševními schopnostmi.



Je třeba přijmout opatření.



Připojte zařízení k uzemnění.



Další informace najdete v příručce. Uvádí také navigaci v nabídce hodin.



Před jakoukoli činností odpojte napájení ze sítě.



Příklad nebo nápověda.



Další odkazy nebo informace.



Pozor na úrazy elektrickým proudem.



Povrch může být horký.



Položka je hořlavá.



Varování, buďte opatrní.



Recyklovatelné materiály.



Nevyhazujte do koše.

1.2. Obecné



Z bezpečnostních a licenčních důvodů je zakázáno provádět na výrobku neautorizované úpravy a/nebo změny. Údržbu, úpravy nebo opravy smí provádět pouze výrobce (držitel autorských práv).



Tento výrobek není hračka a nepatří do rukou dětí. Výrobek upevněte nebo umístěte tak, aby na něj děti nemohly dosáhnout. Děti se mohou pokusit do výrobku vložit nějaké předměty. Výrobek se nejen poškodí, ale hrozí také nebezpečí zranění a ohrožení života úrazem elektrickým proudem.



Nikdy neotvírejte kryt tohoto výrobku, protože hrozí smrtelné nebezpečí úrazu elektrickým proudem nebo může dokonce dojít k požáru.

Obaly, jako jsou plastové fólie, uchovávejte mimo dosah dětí. Při nesprávném použití hrozí nebezpečí udušení.



S výrobkem zacházejte opatrně, nárazy, údery nebo dokonce pády z malé výšky jej mohou poškodit.



V průmyslových objektech je třeba dodržovat předpisy pro prevenci úrazů vydané odbornými svazy pro elektrické systémy a zařízení.

Pokud je výrobek poškozený, nepoužívejte jej. Lze předpokládat, že bezpečný provoz již není možný, pokud:

- Výrobek má viditelné poškození.
- Výrobek nefunguje správně (hustý kouř nebo zápach spáleniny, slyšitelné praskání, změna barvy výrobku nebo okolních ploch).
- Výrobek byl skladován za nepříznivých podmínek.
- Náročné podmínky při přepravě.



Nesprávná manipulace s tímto výrobkem provozovaným na síťové napětí může způsobit smrtelné nebezpečí úrazu elektrickým proudem!



Vzájemné propojení nebo kombinace zařízení se štítkem CE nemusí nutně vést k vytvoření systému, který je v souladu s bezpečnostními předpisy. Integrátoři budou muset znovu posoudit shodu nového výrobku podle místně platných směrnic. Další informace o certifikacích tohoto výrobku naleznete v části Shoda.

1.3. Instalace

Tento výrobek musí být připojen a instalován kvalifikovaným elektrikářem, který je seznámen s příslušnými předpisy (např. VDE).



Nikdy nepřipojujte výrobek k napětí / napájení bezprostředně po jeho přemístění z chladného do teplého prostředí (např. během přepravy / po vybalení z krabice). Vzniklá zkondenzovaná voda může výrobek poškodit nebo může způsobit úraz elektrickým proudem.



Nechte výrobek dosáhnout okolní teploty. Počkejte, až se kondenzát odpaří, což může trvat i několik hodin. Teprve poté lze výrobek připojit k napájecímu napětí / proudu a uvést jej do provozu.



Tento výrobek může mít šroubové svorky s otevřenými elektrickými kontakty. Je nutné zajistit, aby připojení bylo provedeno pouze tehdy, když není přiváděno žádné napětí / proud. Zajistěte napájecí zdroj, aby nedošlo k náhodnému opětovnému připojení. Ověřte nepřítomnost napětí pomocí vhodného měřicího přístroje.



Napájecí vedení musí být chráněno proudovým chráničem (RCCB) s vypínacím proudem ≤ 30 mA.



Uzemnění připojte k zařízení vždy na vyznačenou ochrannou svorku (označení PE nebo symbol uzemnění).



Napájecí zástrčku vždy odpojujte ze zásuvky pouze v místě určeném k uchopení, ze zásuvky nevytahujte kabel, ale zástrčku. Dráty se mohou vytrhnout a ohrozit život úrazem elektrickým proudem.



Udržujte dostatečné chlazení výrobku v souladu s jeho specifikacemi.

1.4. Provoz

Výrobek používejte v určeném prostředí. Použití mimo specifikace může výrobek poškodit a/nebo zastavit jakoukoli činnost.

Výrobek nesmí být vystaven extrémním teplotám, přímému slunečnímu záření nebo silným vibracím. Chraňte výrobek před vlhkostí, prachem a nečistotami.



Provoz v prostředí s nadměrnou prašností, hořlavými plyny, parami nebo rozpouštědly není povolen. Může způsobit výbuch nebo požár.



V závislosti na typu chlazení může kryt výrobku dosáhnout teploty vyšší než 60 °C, což může způsobit popálení pokožky.

- Výrobek nepřetěžujte. Všímněte si vstupního/výstupního napětí a proudů a výstupních výkonů uvedených na výrobku.
- V závislosti na vstupních proudech a vstupních napětích je třeba použít vhodné propojovací kabely s odpovídajícím průměrem. Používejte pouze zástrčky a konektory dodané v originálním balení s výrobkem.

1.5. Údržba a čištění

- Pokud je výrobek a/nebo přírodní kabel poškozen, nedotýkejte se ho: hrozí smrtelné nebezpečí úrazu elektrickým proudem! Nejprve vypněte napájení všech pólů výrobku (vypněte přidružený jistič nebo vyjměte pojistku, poté vypněte GFCI). Ověřte nepřítomnost napětí pomocí vhodného měřicího přístroje.
- Pro konečného spotřebitele je výrobek bezúdržbový. Veškerou údržbu svěřte odborníkovi. Opravy smí provádět pouze samotný výrobce (držitel autorských práv).
- K vnějšímu čištění lze použít čistý, měkký a suchý hadřík. Prach lze snadno odstranit čistým, měkkým kartáčem a vysavačem.



Před čištěním odpojte všechny póly výrobku od provozního napětí.

- Nepoužívejte agresivní chemikálie nebo abrazivní čisticí prostředky, protože by mohly způsobit změnu barvy nebo dokonce změnu materiálu.
- Tento výrobek je vybaven pojistkami pro ochranu proti vysokému napětí a vysokým proudům. Spálené pojistky smí vyměnit pouze samotný výrobce (vlastník autorských práv).



Nikdy nepřemostujte pojistku, hrozí nebezpečí požáru a může způsobit smrtelný úraz elektrickým proudem.

1.6. Likvidace



Po skončení životnosti nevyhazujte toto zařízení do běžného domácího odpadu. Vraťte jej dodavateli, který jej správně zlikviduje.

Uživatel je ze zákona povinen vrátit nepoužitelné baterie. **Vyhazování použitých baterií do domovního odpadu je zakázáno!** Baterie, které obsahují nebezpečné látky, jsou označeny obrázkem přeškrtnutého odpadkového koše. Tento symbol znamená, že tento výrobek nesmí být likvidován prostřednictvím domovního odpadu.



Nepoužitelné baterie můžete bezplatně odevzdat na příslušných sběrných místech vaší společnosti zabývající se likvidací odpadu nebo v obchodech, které baterie prodávají. Tímto způsobem splníte své zákonné povinnosti a pomůžete chránit životní prostředí.



Tento výrobek byl zabalen a naplněn vhodnými materiály, které jej chrání během přepravy. Obalové materiály lze recyklovat a měly by být ekologicky zlikvidovány.

1.7. Záruka

Zařízení je určeno pro běžné provozní prostředí podle příslušné normy.

Ze záruky jsou vyloučeny následující okolnosti:

- Nevhodné zacházení nebo zásahy.
- Chemické vlivy.
- Mechanické vady.
- Vnější vlivy prostředí (přírodní katastrofy atd.)



Opravy během záruční doby a po ní zajišťuje výrobce.

2 Montáž

2.1. Jednostranné

2.1.1. Nástěnná montáž

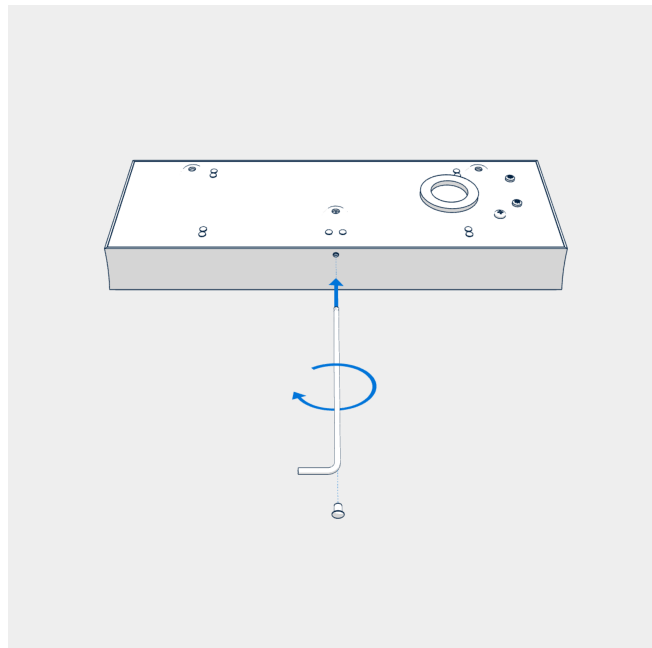
Krok 1 – Odemknutí hodin

Rám je upevněn pomocí závěsných (nahore) a dvou kluzných (dole) pružin. Rám je zajištěn pomocí rámové západky ze spodní strany rámu.

Odstraňte zásepku z otvoru a vložte imbusový klíč do otvoru. Mírným otáčením klíče ve směru hodinových ručiček odemkněte západku rámu.

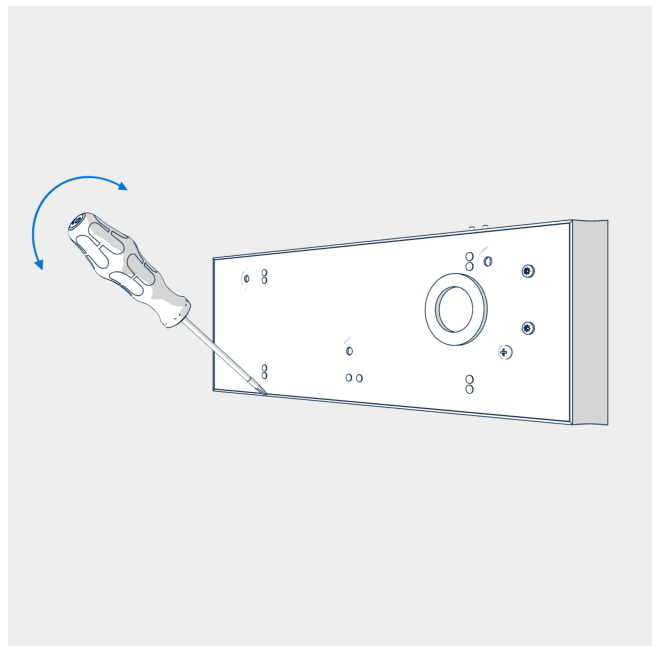


U modelů DC s výškou číslic 57, 75 a 100 je západka rámu při dodání hodin odjištěna (**šroub je již zašroubován**). Není třeba odstraňovat zásepku a vkládat imbusový klíč.



Krok 2 – Demontáž kotevního plechu

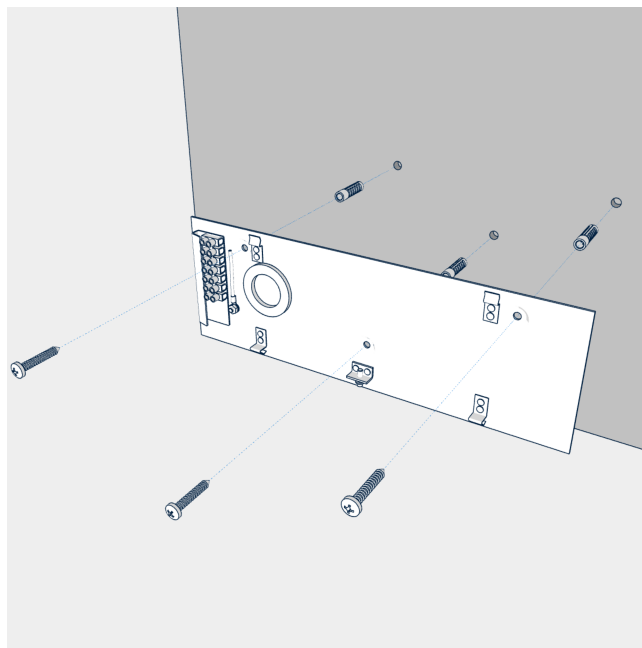
Pomocí šroubováku zasunutého mezi plech a rám v místě kluzné pružiny na spodní straně hodin nadzvedněte kotevní plech.



Krok 3 – Upevnění kotevního plechu

Do stěny vyvrtejte tři kotevní otvory o průměru vhodném pro vruty do dřeva o průměru 4–5 mm. Jako šablonu pro vyznačení polohy otvorů lze použít kotevní plech.

Protáhněte přírodní vodiče otvorem v kotevním plechu a připevněte jej ke stěně.



Krok 4 – Připojení vodičů a konektorů

Připojte přírodní vodiče podle popisného listu na svorkovnici umístěné na kotevním plechu. Dejte vodičům vhodný tvar nebo je odřízněte na délku, která nebude bránit umístění hodin na kotevní plech.



U varianty LGC zkontrolujte a nastavte polohu přepínače DIP podle použitého synchronizačního signálu (platí pouze pro DCF, MOBALine, polarizovanou impulsní linku nebo IRIG-B).

Přejděte do kapitoly **Provoz hodin** > kapitola **Provoz hodin bez sítě** pro podrobné informace o připojení různých synchronizačních zdrojů a přijímačů.

Připojte konektory ke kabelu teplotního čidla, ke kabelu klávesnice, ethernetovému kabelu nebo ke kabelu rozhraní RS-485, pokud byly dodány.

Zasuňte konektor teplotního čidla, konektor klávesnice, konektor Ethernetu nebo konektor RS-485 do příslušných svorek na řídicí desce.

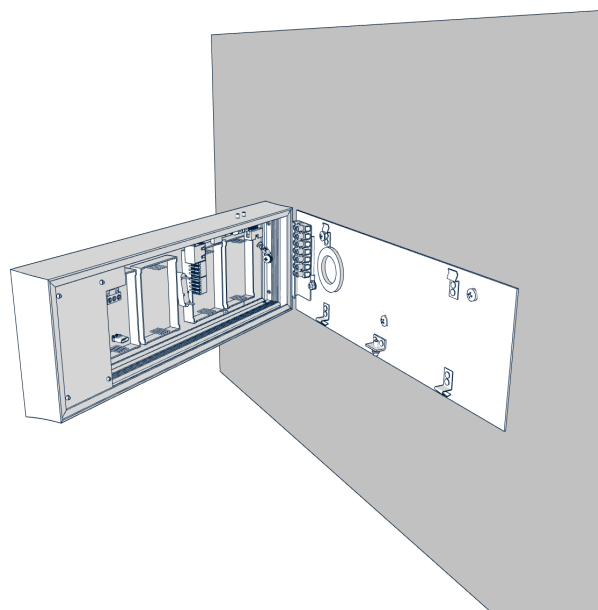
Připojte propojovací kabely k odpovídajícím svorkám na desce plošných spojů ovládání hodin.



Dávejte pozor, abyste nezaměnili svorky. Zkontrolujte označení konektorů.



Viz kapitola Připojení kabelů a konektorů .

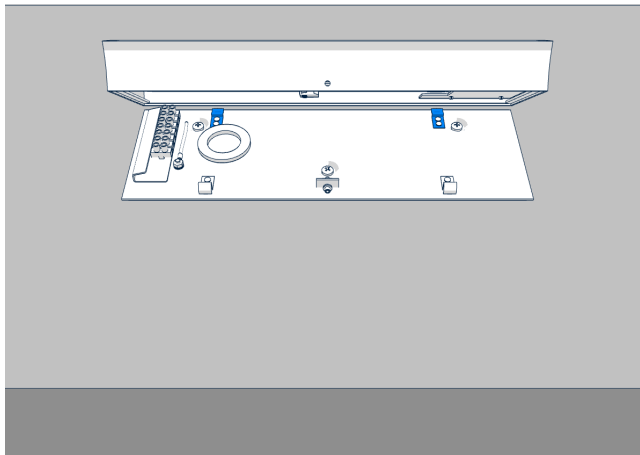


Krok 5 – Zavěšení hodin na horní pružiny

Hodiny položte naproti kotevnímu plechu a zavěste je na horní pružiny.



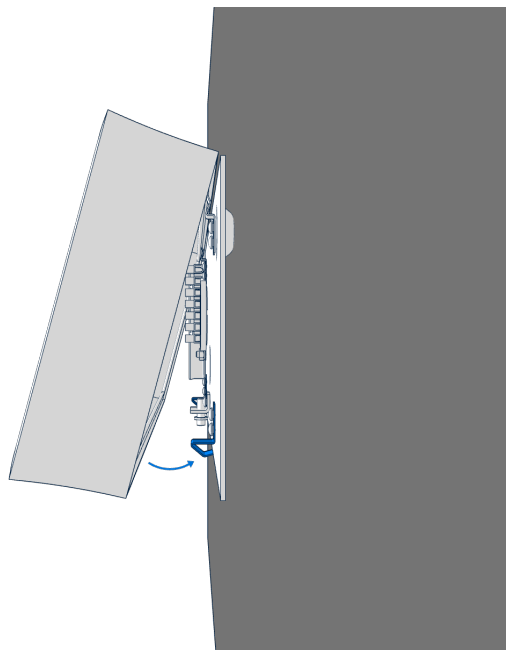
Při umísťování kabelů mezi okraj rámu a kotevní plech je třeba dbát na to, aby nedošlo k jejich přiskřípnutí.



Krok 6 – Uchycení hodin na kotevní plech

Hodiny nacvakněte na pružiny zatlačením na spodní část rámu.

Zkontrolujte, zda kotevní plech na bocích přesně zapadá do drážky v rámu hodin.

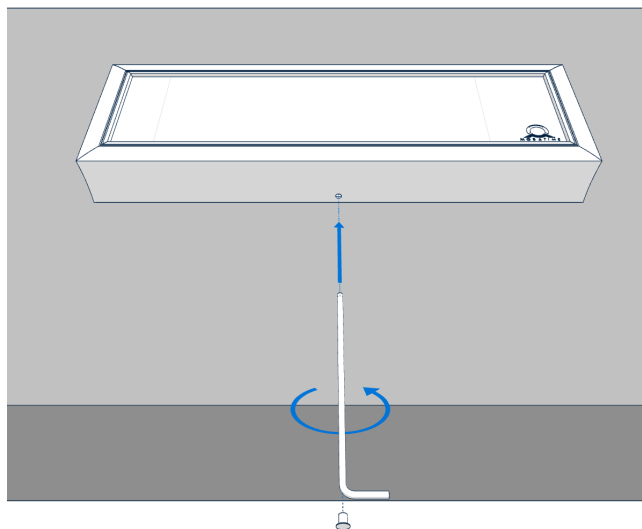


Krok 7 – Zabezpečení hodin

Z otvoru na spodní straně hodin odstraňte zaslepovací víčko.
Vložte imbusový klíč do otvoru na spodní straně hodin. Jemně otáčejte klíčem **v protisměru hodinových ručiček**. Západka rámu zapadne.

Nasaďte na otvor záslepku.

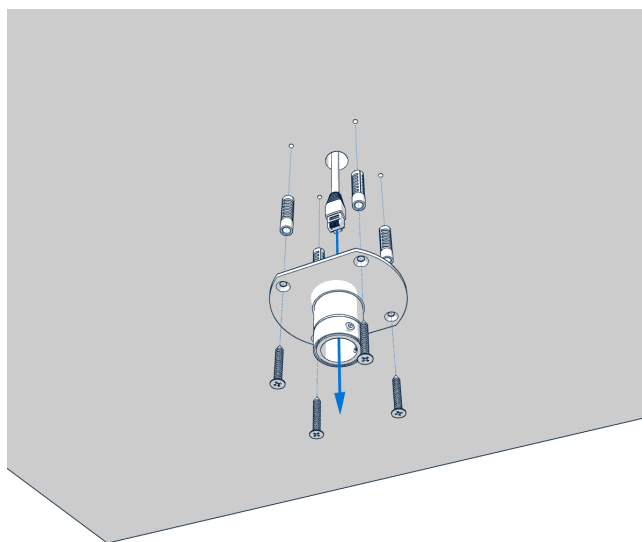
Pro demontáž hodin použijte opačný postup.



2.1.2. Stropní montáž

Krok 1 - Upevnění stropního závěsu ke stropu

Protáhněte přívodní vodiče trubkou, která slouží jako závěs hodin. Připevněte stropní závěs ke stropu pomocí 4 vrtů do dřeva o průměru 5 mm.



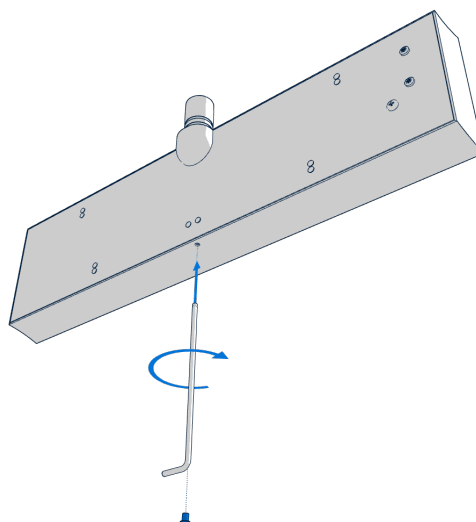
Krok 2 – Odemknutí hodin

Rám je upevněn pomocí závěsných (nahore) a dvou kluzných (dole) pružin. Rám je zajištěn pomocí rámové západky ze spodní strany rámu.

Odstraňte zásepku z otvoru a vložte imbusový klíč do otvoru. Mírným otáčením klíče ve směru hodinových ručiček odemkněte západku rámu.

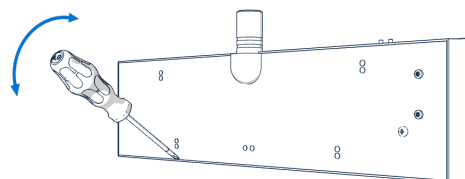


U modelů DC s výškou číslic 57, 75 a 100 je západka rámu při dodání hodin odjištěna (**šroub je již zašroubován**). Není třeba odstraňovat zásepku a vkládat imbusový klíč.



Krok 3 – Demontáž kotevního plechu

Pomocí šroubováku zasunutého mezi plech a rám v místě kluzné pružiny na spodní straně hodin nadzvedněte kotevní plech.



Krok 4 – Upevnění kotevního plechu k závěsu

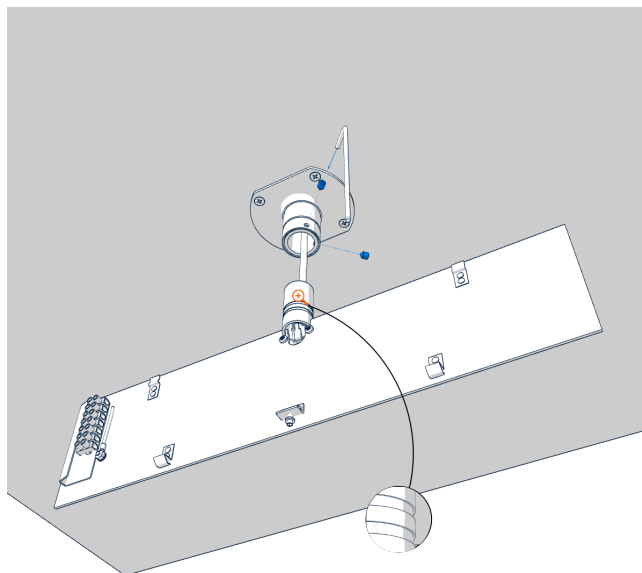
Propojte přívodní vodiče trubkovou vložkou na kotevní desce na straně, která se nachází naproti svorkovnici. Desku nasadte na závěs. Připojení upevněte utažením šroubu pomocí imbusového klíče.



Šrouby musí zapadnout do horní drážky na trubkové vložce, jinak nebude možné na kotevní plech namontovat část hodin.

Po montáži části hodin je možné hodiny vyvýšit upevněním kotevního plechu tak, aby šrouby zapadly do spodní drážky na trubkové vložce.

Protáhněte přívodní vodiče otvorem umístěným vedle svorkovnice a připojte vodiče ke svorkovnici na kotevním plechu v souladu s popisným štítkem. Dejte vodičům vhodný tvar a odřízněte je v délce, která nebrání montáži hodin na kotevní plech.



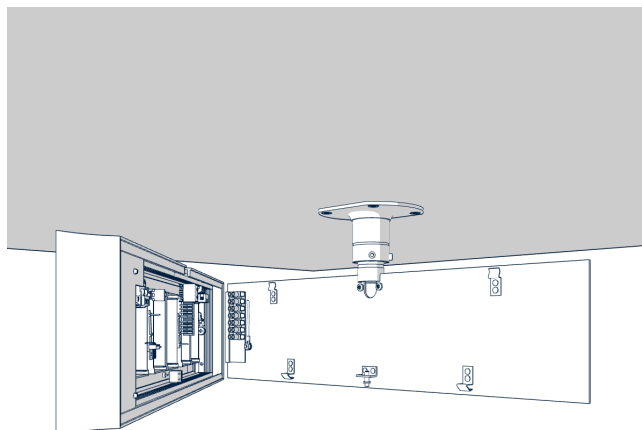
Krok 5 – Připojení vodičů a konektorů



U varianty LGC zkontrolujte a nastavte polohu přepínače DIP podle použitého synchronizačního signálu (platí pouze pro DCF, MOBALine, polarizovanou impulsní linku nebo IRIG-B).

Přejděte do kapitoly **Provoz hodin** > kapitola **Provoz hodin bez sítě** pro podrobné informace o připojení různých synchronizačních zdrojů a přijímačů.

Připojte konektory ke kabelu teplotního čidla, ke kabelu klávesnice, ethernetovému kabelu nebo ke konektorům rozhraní RS-485, pokud byly dodány.

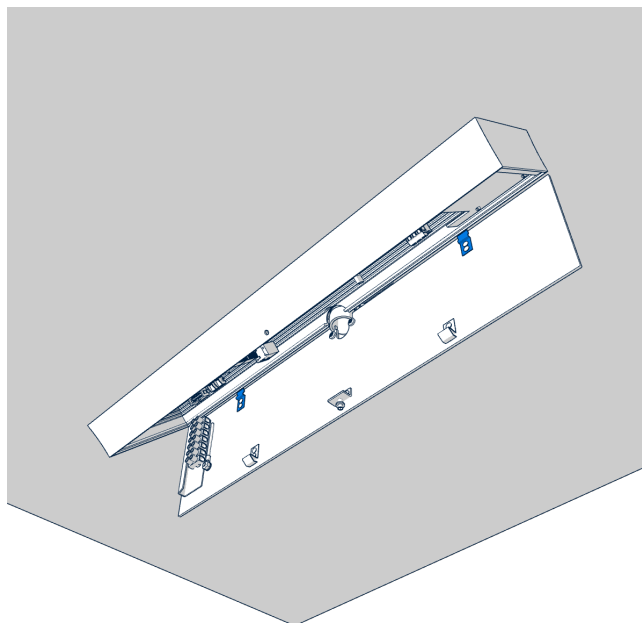


Krok 6 – Zavěšení hodin na horní pružiny

Hodiny položte naproti kotevnímu plechu a zavěste je na horní pružiny.



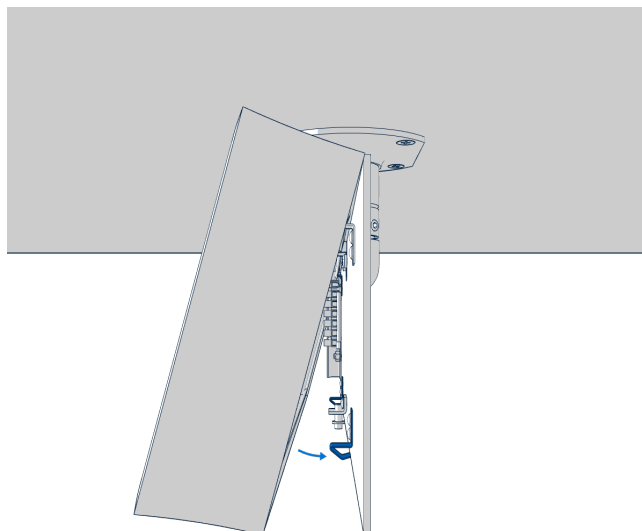
Při umísťování kabelů mezi okraj rámu a kotevní plech je třeba dbát na to, aby nedošlo k jejich přiskřípnutí.



Krok 7 – Uchycení hodin na kotevní plech

Hodiny nacvakněte na pružiny zatlačením na spodní část rámu.

Zkontrolujte, zda kotevní plech na bocích přesně zapadá do drážky v rámu hodin.

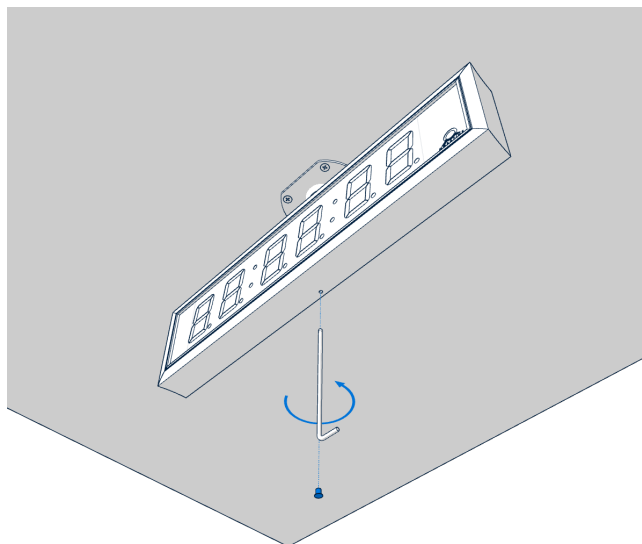


Krok 8 – Zabezpečení hodin

Z otvoru na spodní straně hodin odstraňte zaslepovací víčko.
Vložte imbusový klíč do otvoru na spodní straně hodin. Jemně otáčejte klíčem **v protisměru hodinových ručiček**. Západka rámu zapadne.

Nasaďte na otvor záslepku.

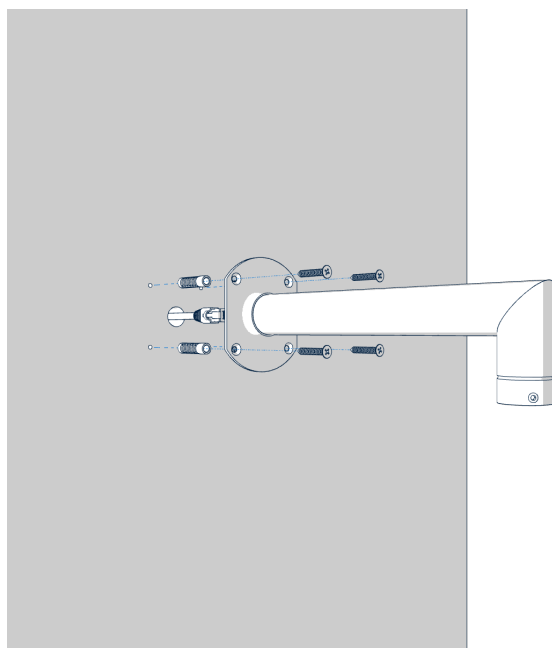
Pro demontáž hodin použijte opačný postup.



2.1.3. Boční montáž

Krok 1 – Upevnění boční konzoly na stěnu

Protáhněte přívodní vodiče trubkou, která slouží jako závěs hodin. Připevněte nebo nástěnný držák ke stěně pomocí 4 vrtů do dřeva o průměru 5 mm.



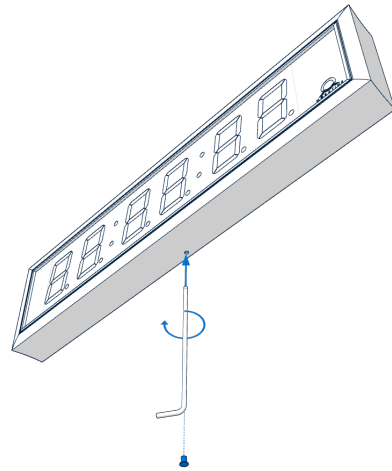
Krok 2 – Odemknutí hodin

Rám je upevněn pomocí závěsných (nahore) a dvou kluzných (dole) pružin. Rám je zajištěn pomocí rámové západky ze spodní strany rámu.

Odstraňte zásepku z otvoru a vložte imbusový klíč do otvoru. Mírným otáčením klíče ve směru hodinových ručiček odemkněte západku rámu.

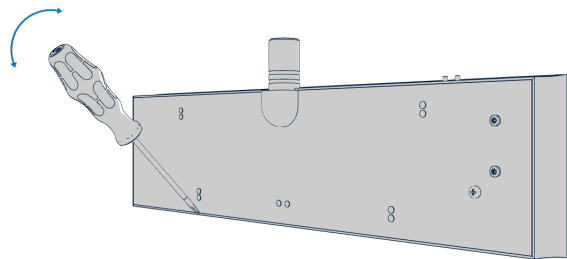


U modelů DC s výškou číslic 57, 75 a 100 je západka rámu při dodání hodin odjištěna (**šroub je již zašroubován**). Není třeba odstraňovat zásepku a vkládat imbusový klíč.



Krok 3 – Demontáž kotevního plechu

Pomocí šroubováku zasunutého mezi plech a rám v místě kluzné pružiny na spodní straně hodin nadzvedněte kotevní plech.



Krok 4 – Upevnění kotevního plechu k závěsu

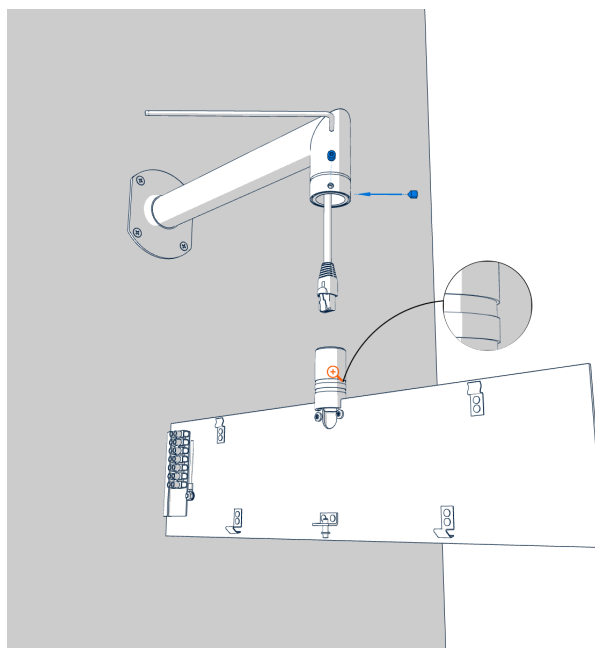
Propojte přívodní vodiče trubkovou vložkou na kotevní desce na straně, která se nachází naproti svorkovnici. Desku nasadte na závěs. Připojení upevněte utažením šroubu pomocí imbusového klíče.



Šrouby musí zapadnout do horní drážky na trubkové vložce, jinak nebude možné na kotevní plech namontovat část hodin.

Po montáži části hodin je možné hodiny vyvýšit upevněním kotevního plechu tak, aby šrouby zapadly do spodní drážky na trubkové vložce.

Protáhněte přívodní vodiče otvorem umístěným vedle svorkovnice a připojte vodiče ke svorkovnici na kotevním plechu v souladu s popisným štítkem. Dejte vodičům vhodný tvar a odřízněte je v délce, která nebrání montáži hodin na kotevní plech.



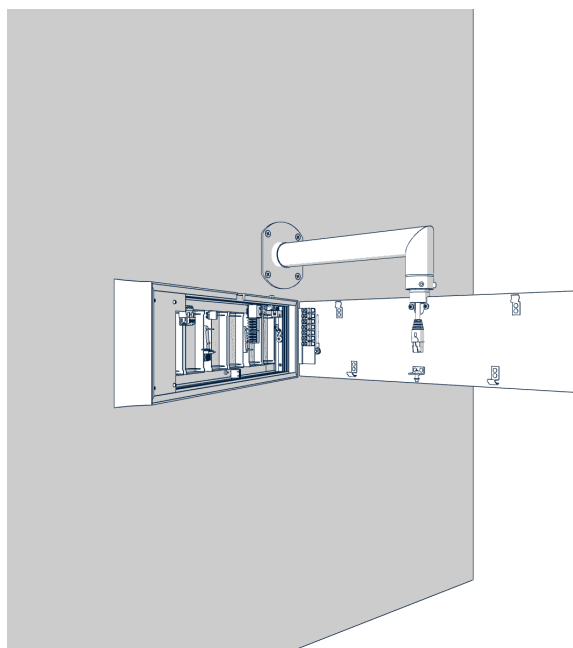
Krok 5 – Připojení vodičů a konektorů



U varianty LGC zkontrolujte a nastavte polohu přepínače DIP podle použitého synchronizačního signálu (platí pouze pro DCF, MOBALine, polarizovanou impulsní linku nebo IRIG-B).

Přejděte do kapitoly **Provoz hodin** > kapitola **Provoz hodin bez sítě** pro podrobné informace o připojení různých synchronizačních zdrojů a přijímačů.

Připojte konektory ke kabelu teplotního čidla, ke kabelu klávesnice, ethernetovému kabelu nebo ke konektorům rozhraní RS-485, pokud byly dodány.

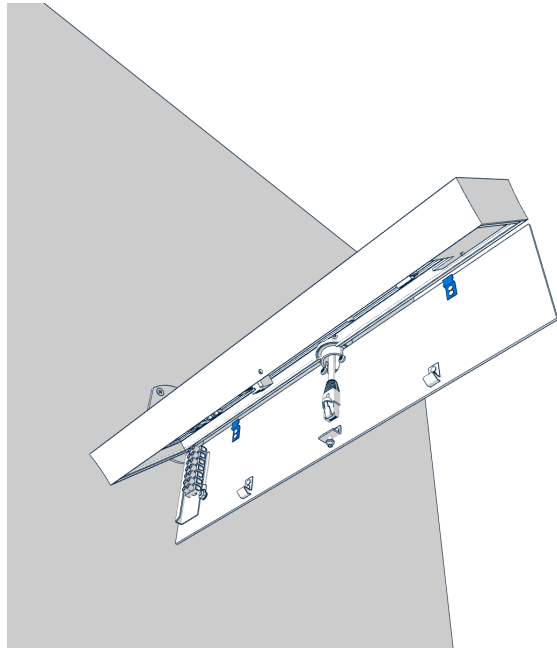


Krok 6 – Zavěšení hodin na horní pružiny

Hodiny položte naproti kotevnímu plechu a zavěste je na horní pružiny.



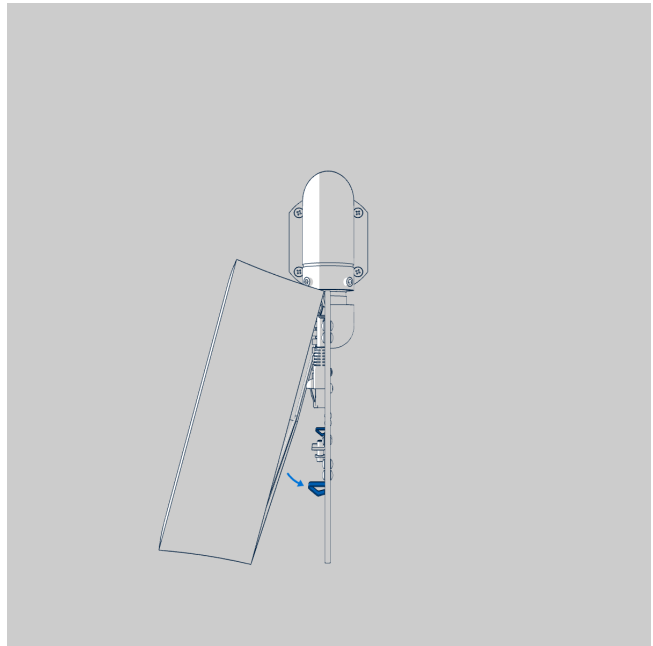
Při umísťování kabelů mezi okraj rámu a kotevní plech je třeba dbát na to, aby nedošlo k jejich přiskřípnutí.



Krok 7 – Uchycení hodin na kotevní plech

Hodiny nacvakněte na pružiny zatlačením na spodní část rámu.

Zkontrolujte, zda kotevní plech na bocích přesně zapadá do drážky v rámu hodin.



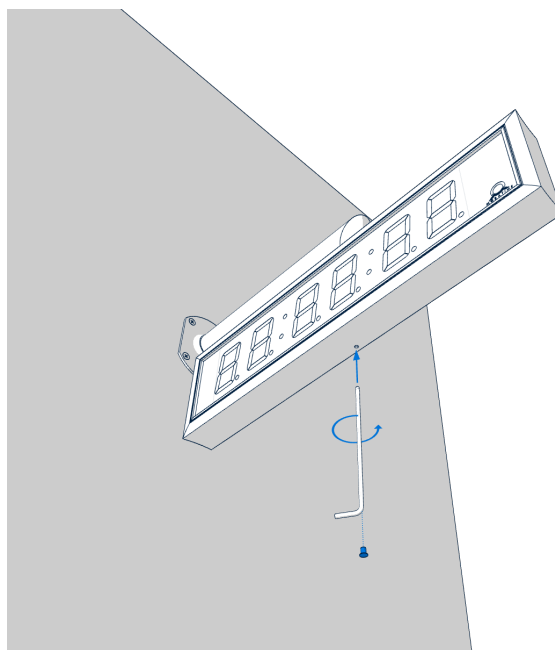
Krok 8 – Zabezpečení hodin

Z otvoru na spodní straně hodin odstraňte zaslepovací víčko.

Vložte imbusový klíč do otvoru na spodní straně hodin. Jemně otáčejte klíčem **v protisměru hodinových ručiček**. Západka rámu zapadne.

Nasaďte na otvor zásepku.

Pro demontáž hodin použijte opačný postup.



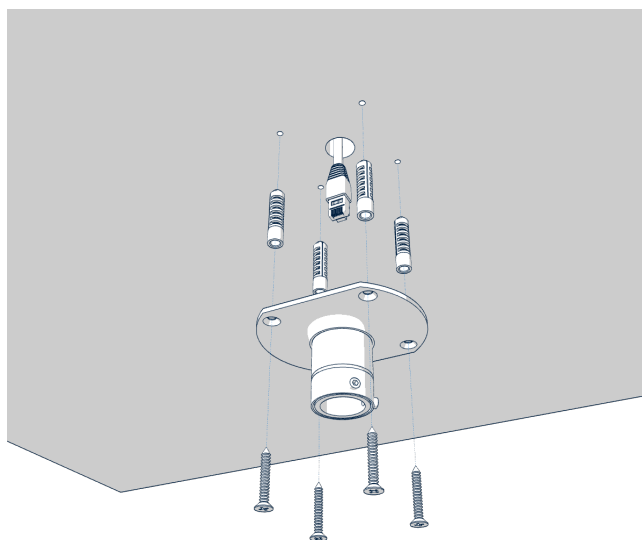
2.2. Dvoustranné

Dvoustranné hodiny se skládají ze dvou částí, z nichž jedna slouží jako řídicí modul (obsahuje konektory pro připojení napájecího napětí, zdroje synchronizace, teplotního čidla a klávesnice k hodinám) a druhá slouží jako zobrazovací modul (se svorkou pro připojení propojovacího kabelu). Obě části hodin jsou propojeny desetižilovým plochým kabelem. Závěsná část hodin se dodává samostatně.

2.2.1. Stropní montáž

Krok 1 - Upevnění stropního závěsu ke stropu

Protáhněte přívodní vodiče trubkou, která slouží jako závěs hodin. Připevněte stropní závěs ke stropu pomocí 4 vrtůů do dřeva o průměru 5 mm.



Krok 2 – Odemknutí hodin

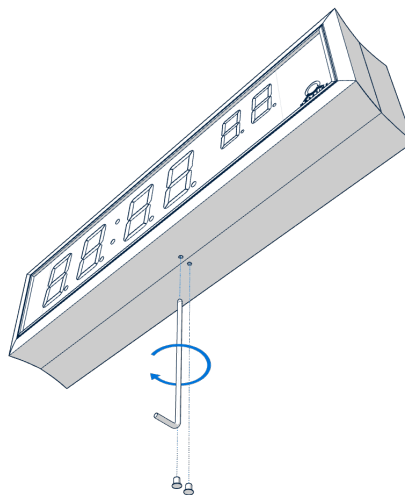
Rám je upevněn pomocí závěsných (nahore) a dvou kluzných (dole) pružin. Rám je zajištěn pomocí rámové západky ze spodní strany rámu.

Odstraňte zásepku z otvoru a vložte imbusový klíč do otvoru. Mírným otáčením klíče ve směru hodinových ručiček odemkněte západku rámu.

Odpojte propojovací kabely odpojením svorek na řídicí desce.



U modelů DC s výškou číslic 57, 75 a 100 je západka rámu při dodání hodin odjištěna (**šroub je již zašroubován**). Není třeba odstraňovat zásepku a vkládat imbusový klíč.

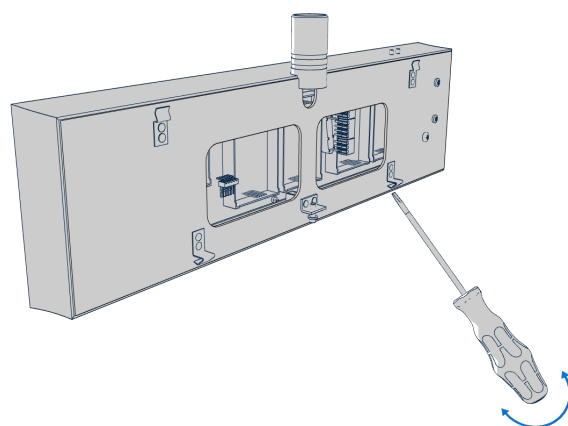
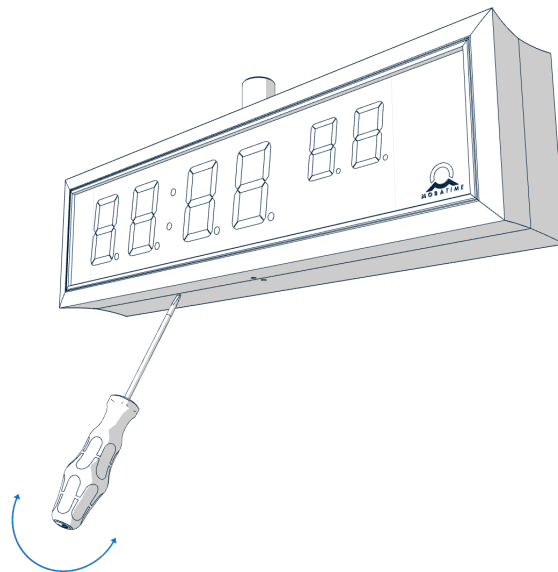


Krok 3 – Demontáž kotevního plechu

Pomocí šroubováku zasunutého mezi plech a rám v místě kluzné pružiny na spodní straně hodin nadzvedněte kotevní plech.

Odpojte propojovací kabely odpojením svorek na řídicí desce.

Postup pak opakujte s druhou částí displeje.



Krok 4 – Upevnění kotevního plechu k závěsu

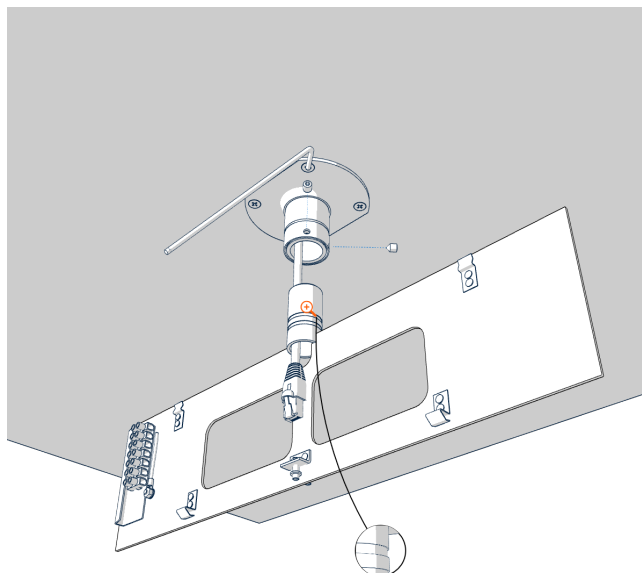
Propojte přívodní vodiče trubkovou vložkou na kotevní desce na straně, která se nachází naproti svorkovnici. Desku nasadte na závěs. Připojení upevněte utažením šroubu pomocí imbusového klíče.



Šrouby musí zapadnout do horní drážky na trubkové vložce, jinak nebude možné na kotevní plech namontovat část hodin.

Po montáži části hodin je možné hodiny vyvýšit upevněním kotevního plechu tak, aby šrouby zapadly do spodní drážky na trubkové vložce.

Protáhněte přívodní vodiče otvorem umístěným vedle svorkovnice a připojte vodiče ke svorkovnici na kotevním plechu v souladu s popisným štítkem. Dejte vodičům vhodný tvar a odřízněte je v délce, která nebrání montáži hodin na kotevní plech.



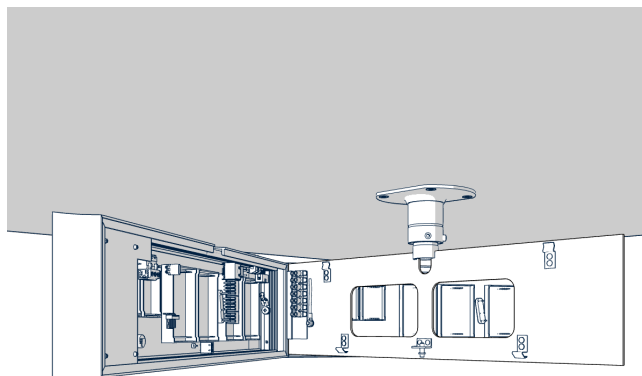
Krok 5 – Připojení vodičů a konektorů



U varianty LGC zkontrolujte a nastavte polohu přepínače DIP podle použitého synchronizačního signálu (platí pouze pro DCF, MOBALine, polarizovanou impulsní linku nebo IRIG-B).

Přejděte do kapitoly **Provoz hodin** > kapitola **Provoz hodin bez sítě** pro podrobné informace o připojení různých synchronizačních zdrojů a přijímačů.

Připojte konektory ke kabelu teplotního čidla, ke kabelu klávesnice, ethernetovému kabelu nebo ke konektorům rozhraní RS-485, pokud byly dodány.



Krok 6 – Zavěšení hodin na horní pružiny

Umístěte zobrazovací část hodin na kotevní plech v poloze proti svorkovnici a zavěste ji na horní pružiny. Propojte 10žilový propojovací kabel spodním otvorem, který se nachází nejbližší ke svorkovnici na kotevním plechu.

Hodiny nacvakněte na pružiny zatlačením na spodní část rámu.



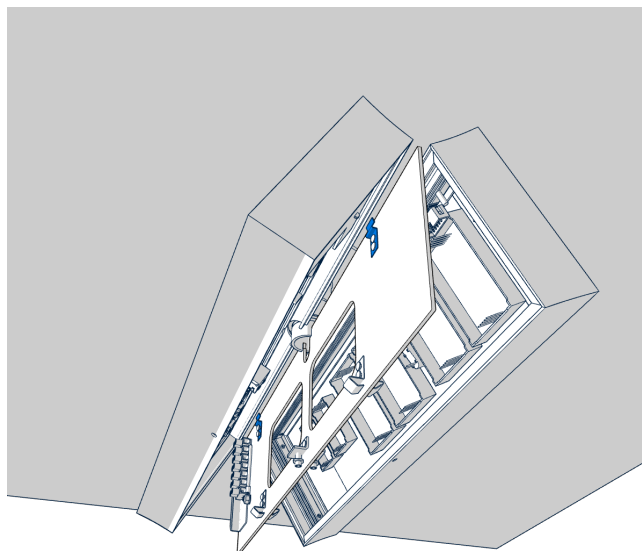
Při umísťování kabelů mezi okraj rámu a kotevní plech je třeba dbát na to, aby nedošlo k jejich přiskřípnutí.

Připojte 10žilový propojovací kabel a propojovací kabely do příslušných zástrček na desce plošných spojů pro řízení hodin.

Zasuňte konektor teplotního čidla, konektor klávesnice, konektor Ethernetu nebo konektor RS-485 do příslušných svorek na řídicí desce.



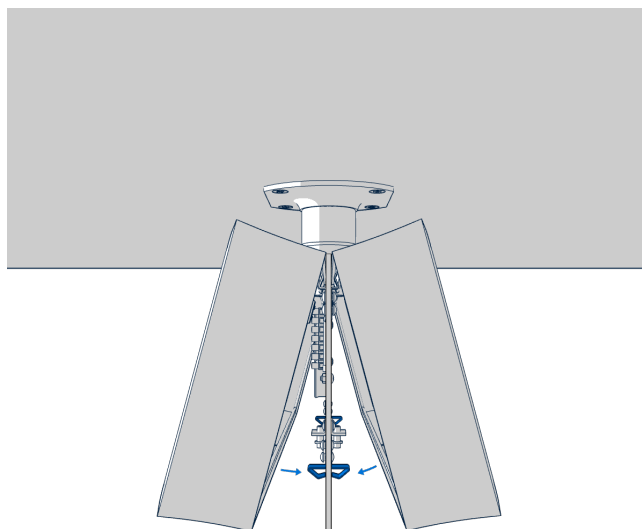
Dávejte pozor, abyste nezaměnili svorky. Zkontrolujte označení konektorů.



Krok 7 – Uchycení hodin na kotevní plech

Obě části hodin nacvakněte na pružiny zatlačením na spodní část rámu.

Zkontrolujte, zda kotevní plech po stranách přesně zapadá do drážek vytvořených v obou částech digitálních hodin (ty musí být k sobě přitlačeny tak, aby se kotevní plech zakryl - po umístění obou částí hodin nesmí být plech vidět).



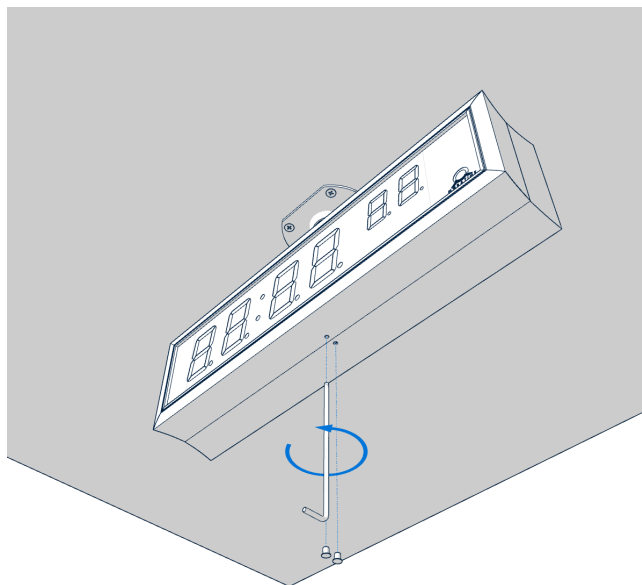
Krok 8 – Zabezpečení hodin

Z otvoru na spodní straně hodin odstraňte zaslepovací víčko.

Vložte imbusový klíč do otvoru na spodní straně hodin. Jemně otáčejte klíčem **v protisměru hodinových ručiček**. Západka rámu zapadne.

Nasaďte na otvor zásepku.

Pro demontáž hodin použijte opačný postup.

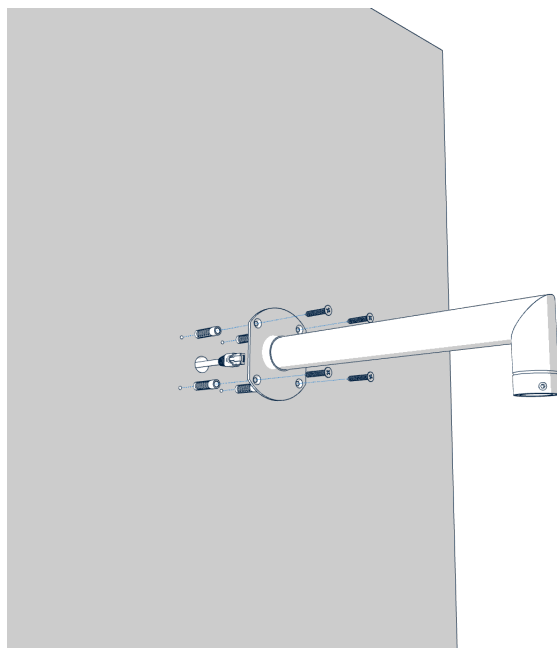


2.2.2. Boční montáž

Dvoustranné hodiny se skládají ze dvou částí, z nichž jedna slouží jako řídicí modul (obsahuje konektory pro připojení napájecího napětí, zdroje synchronizace, teplotního čidla a klávesnice k hodinám) a druhá slouží jako zobrazovací modul (se svorkou pro připojení propojovacího kabelu). Obě části hodin jsou propojeny desetižilovým plochým kabelem. Závěsná část hodin se dodává samostatně.

Krok 1 – Upevnění boční konzoly na stěnu

Protáhněte přívodní vodiče trubkou, která slouží jako závěs hodin. Připevněte stropní závěs ke stropu pomocí 4 vrtů do dřeva o průměru 5 mm.



Krok 2 – Odemknutí hodin

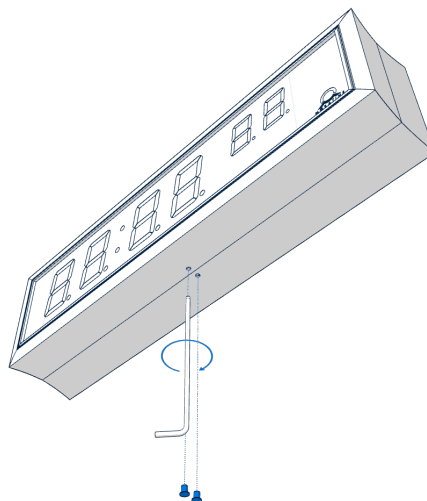
Rám je upevněn pomocí závěsných (nahore) a dvou kluzných (dole) pružin. Rám je zajištěn pomocí rámové západky ze spodní strany rámu.

Odstraňte zásepku z otvoru a vložte imbusový klíč do otvoru. Mírným otáčením klíče ve směru hodinových ručiček odemkněte západku rámu.

Odpojte propojovací kabely odpojením svorek na řídicí desce.



U modelů DC s výškou číslic 57, 75 a 100 je západka rámu při dodání hodin odjištěna (**šroub je již zašroubován**). Není třeba odstraňovat zásepku a vkládat imbusový klíč.

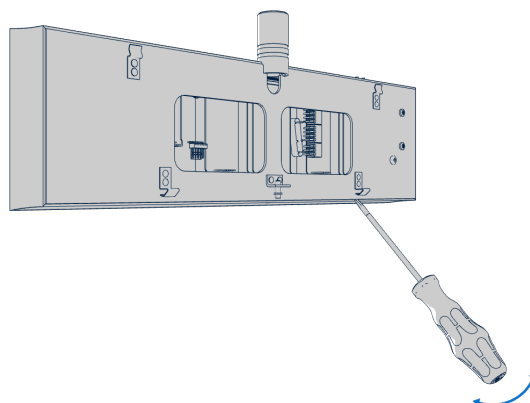
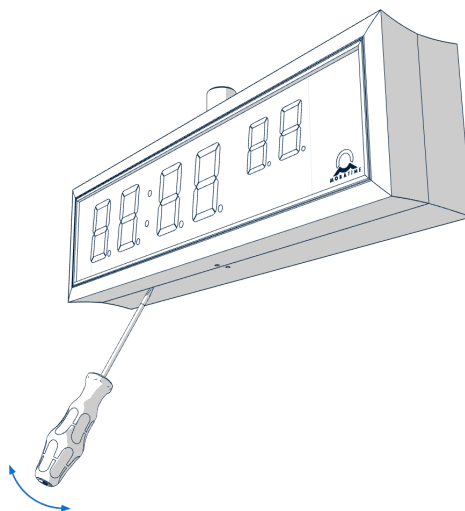


Krok 3 – Demontáž kotevního plechu

Pomocí šroubováku zasunutého mezi plech a rám v místě kluzné pružiny na spodní straně hodin nadzvedněte kotevní plech.

Odpojte propojovací kabely odpojením svorek na řídicí desce.

Postup pak opakujte s druhou částí displeje.



Krok 4 – Upevnění kotevního plechu k závěsu

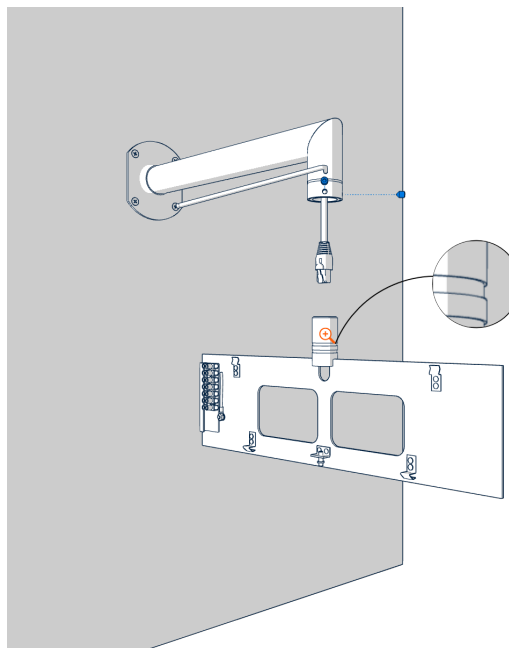
Propojte přívodní vodiče trubkovou vložkou na kotevní desce na straně, která se nachází naproti svorkovnici. Desku nasadte na závěs. Připojení upevněte utažením šroubu pomocí imbusového klíče.



Šrouby musí zapadnout do horní drážky na trubkové vložce, jinak nebude možné na kotevní plech namontovat část hodin.

Po montáži části hodin je možné hodiny vyvýšit upevněním kotevního plechu tak, aby šrouby zapadly do spodní drážky na trubkové vložce.

Protáhněte přívodní vodiče otvorem umístěným vedle svorkovnice a připojte vodiče ke svorkovnici na kotevním plechu v souladu s popisným štítkem. Dejte vodičům vhodný tvar a odřízněte je v délce, která nebrání montáži hodin na kotevní plech.



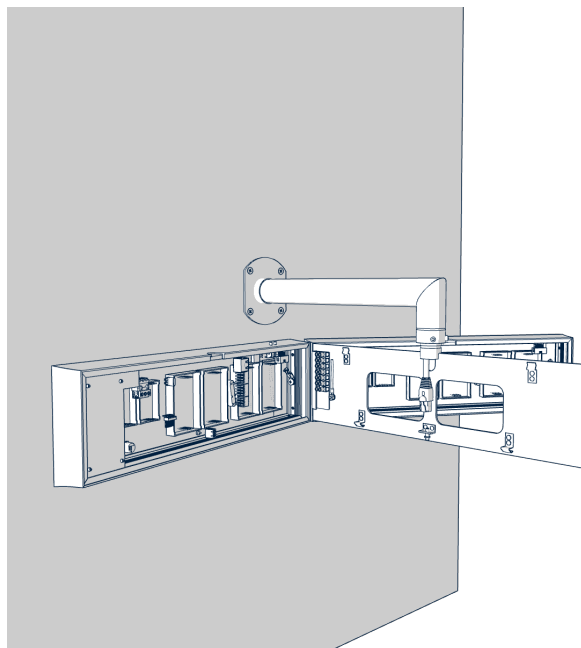
Krok 5 – Připojení vodičů a konektorů



U varianty LGC zkontrolujte a nastavte polohu přepínače DIP podle použitého synchronizačního signálu (platí pouze pro DCF, MOBALine, polarizovanou impulsní linku nebo IRIG-B).

Přejděte do kapitoly **Provoz hodin** > kapitola **Provoz hodin bez sítě** pro podrobné informace o připojení různých synchronizačních zdrojů a přijímačů.

Připojte konektory ke kabelu teplotního čidla, ke kabelu klávesnice, ethernetovému kabelu nebo ke konektorům rozhraní RS-485, pokud byly dodány.



Krok 6 – Zavěšení hodin na horní pružiny

Umístěte zobrazovací část hodin na kotevní plech v poloze proti svorkovnici a zavěste ji na horní pružiny. Propojte 10žilový propojovací kabel spodním otvorem, který se nachází nejbližší ke svorkovnici na kotevním plechu.

Hodiny nacvakněte na pružiny zatlačením na spodní část rámu.



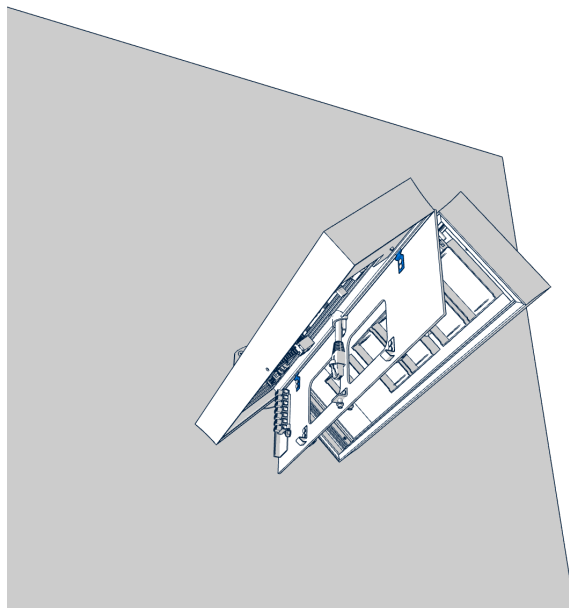
Při umísťování kabelů mezi okraj rámu a kotevní plech je třeba dbát na to, aby nedošlo k jejich přiskřípnutí.

Připojte 10žilový propojovací kabel a propojovací kabely do příslušných zástrček na desce plošných spojů pro řízení hodin.

Zasuňte konektor teplotního čidla, konektor klávesnice, konektor Ethernetu nebo konektor RS-485 do příslušných svorek na řídicí desce.



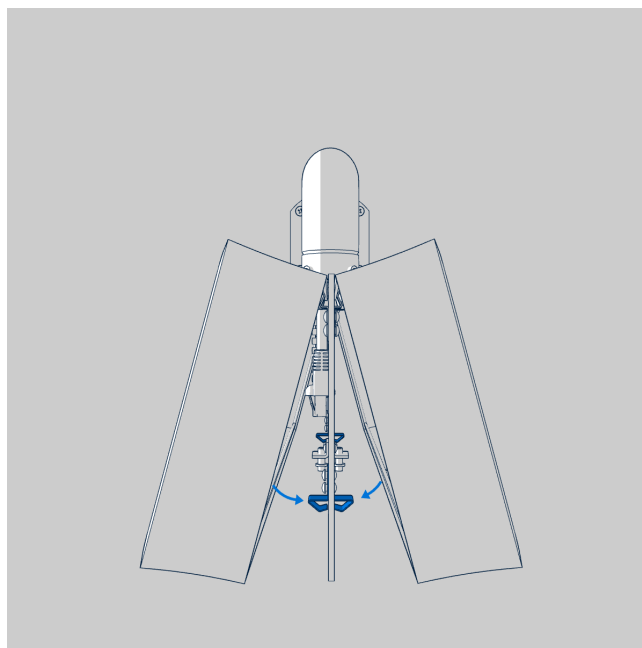
Dávejte pozor, abyste nezaměnili svorky. Zkontrolujte označení konektorů.



Krok 7 – Uchycení hodin na kotevní plech

Obě části hodin nacvakněte na pružiny zatlačením na spodní část rámu.

Zkontrolujte, zda kotevní plech po stranách přesně zapadá do drážek vytvořených v obou částech digitálních hodin (ty musí být k sobě přitlačeny tak, aby se kotevní plech zakryl - po umístění obou částí hodin nesmí být plech vidět).



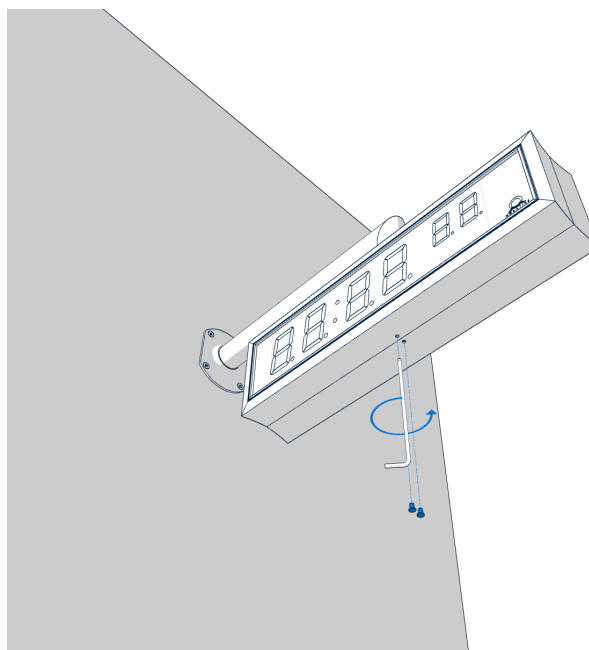
Krok 8 – Zabezpečení hodin

Z otvoru na spodní straně hodin odstraňte zaslepovací víčko.

Vložte imbusový klíč do otvoru na spodní straně hodin. Jemně otáčejte klíčem **v protisměru hodinových ručiček**. Západka rámu zapadne.

Nasaďte na otvor záslepku.

Pro demontáž hodin použijte opačný postup.



2.3. Montáž do racku



Montáž je určena pouze pro hodiny DC.20.12x do racku.

Hodiny DC.20x.12...N.R určené do 19palcového racku mají vestavěnou výšku 1U a podobnou konstrukci jako ostatní zařízení pro montáž do racku.

1. V rozvaděči si určete místo s minimální výškou volného prostoru 1U.
2. Do svislých profilů osadte klecové matice (obvykle bývají součástí rozvaděče) na montážní pozici hodin.
3. Protáhněte všechny konektory, které mají být připojeny k hodinám (napájecí kabel, synchronizace, ...), na místo montáže hodin.
4. Připojte propojovací kabely do příslušných svorek na hodinách.
5. Hodiny vložte do rozvaděče tak, aby se zadní části předního panelu dotýkaly po stranách svislých profilů a čtyři montážní otvory byly těsně před klenovými maticemi.
6. Pomocí čtyř šroubů M6 (opět součást rozvaděče) hodiny upevněte.

2.4. Vestavná montáž do panelu přístupná ze zadní strany



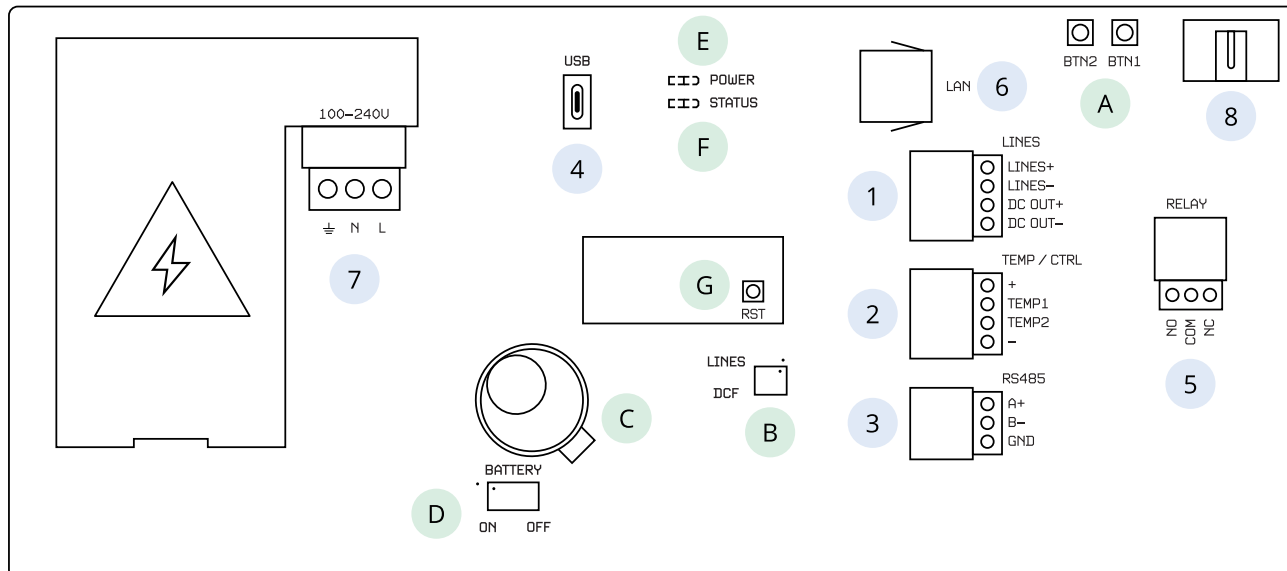
Tato montáž je určena pouze pro vestavné hodiny DC.20.6 do panelu.

Hodiny DC.20.6...N.F je možné namontovat pouze do panelu o maximální tloušťce 40 mm. Navíc je nutný přístup ze zadní strany panelu.

1. V místě montáže připravte v panelu obdélníkový otvor o rozměrech 138x60 mm.
2. Ze zadní strany panelu protáhněte všechny kabely, které mají být připojeny k hodinám.
3. Odšroubujte lišty ve tvaru „L“ z horní a spodní části těla hodin.
4. Hodiny namontujte do připraveného otvoru.
5. Pokračujte v montáži ze zadní strany panelu.
6. Přišroubujte lišty ve tvaru „L“ zpět na tělo hodin.
7. Hodiny v panelu zajistěte utažením zajišťovacích šroubů v pásech ve tvaru „L“.
8. Připojte propojovací kabely do příslušných svorek.

2.5. Připojení kabelů

2.5.1. Řídicí deska



Popis

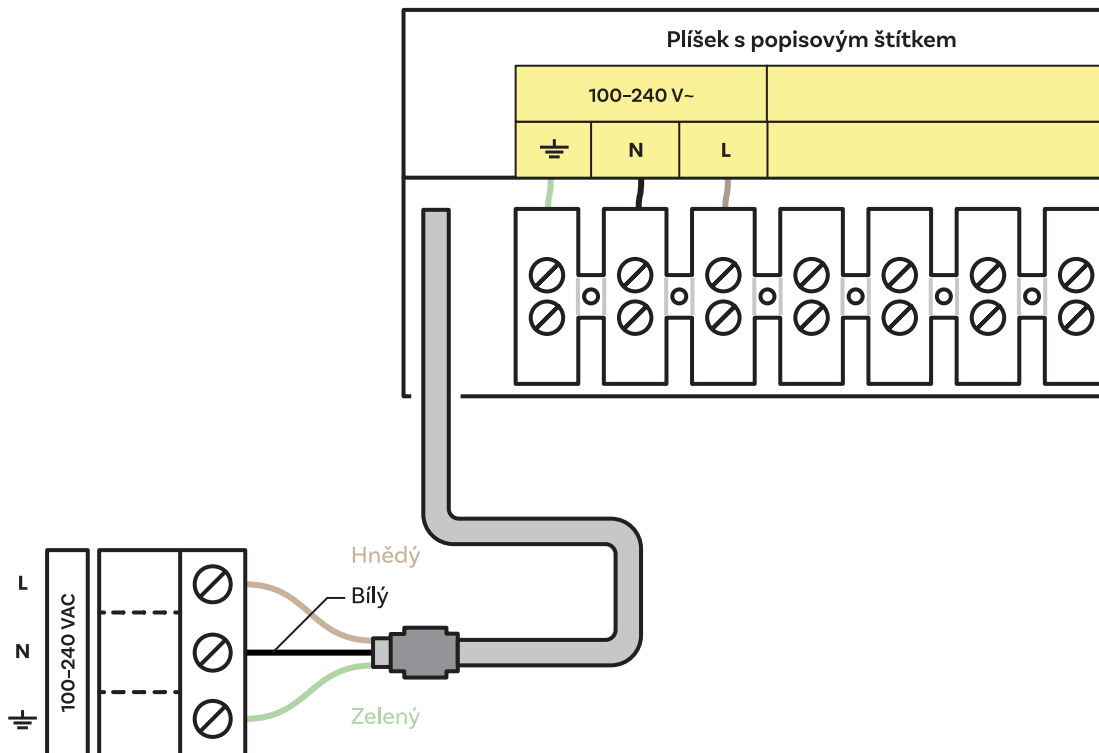
- | | | | |
|---|---|---|--|
| 1 | Konektor LINES / DC OUT (pouze pro variantu LGC) | A | Tlačítka PB1, PB2 |
| 2 | Konektor TEMP | B | Přepínač DIP (pouze pro variantu LGC) |
| 3 | Konektor RS 485 (pouze s možností RS 485) | C | Baterie (možnost BAT) |
| 4 | Konektor USB (pouze pro variantu LGC a možnost GPS) | D | Připojení / odpojení záložní baterie (možnost BAT) |
| 5 | Konektor RELAY (pouze pro volitelný modul REL / REL-IP) | E | Indikace LED napájení |
| 6 | Konektor LAN (pouze pro variantu PoE a NTP) | F | Stav LED |
| 7 | Napájení (kromě varianty PoE) | G | Tlačítko RESET |
| 8 | DISP2 – připojení pro druhou stranu | | |

2.5.2. Připojení svorkovnice

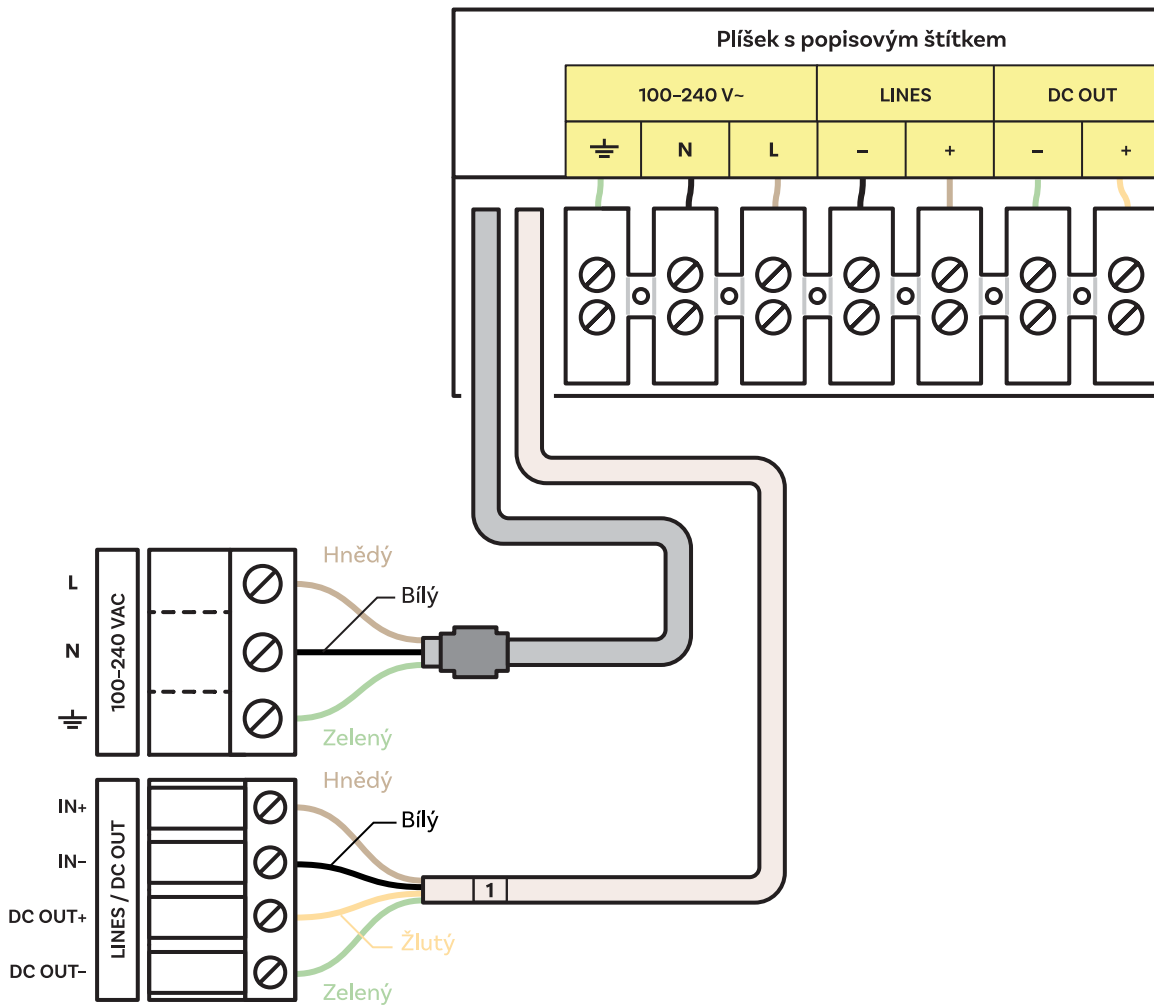


Nepoužívá se v DC.20

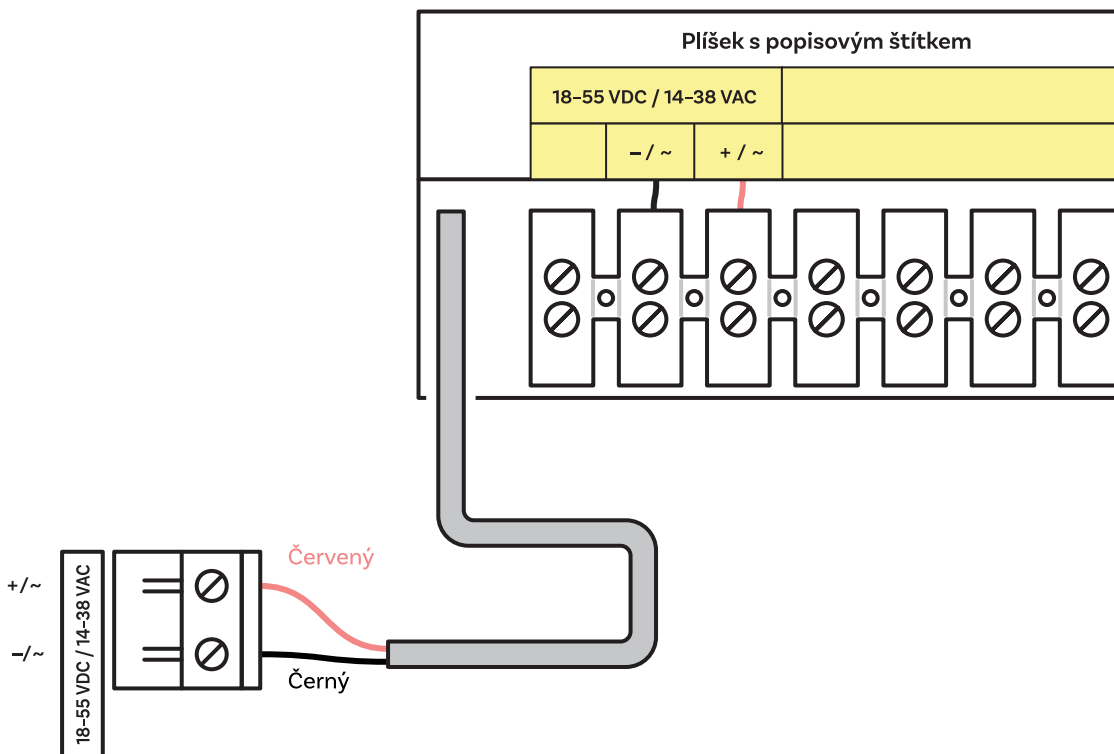
Pro variantu NTP a WiFi



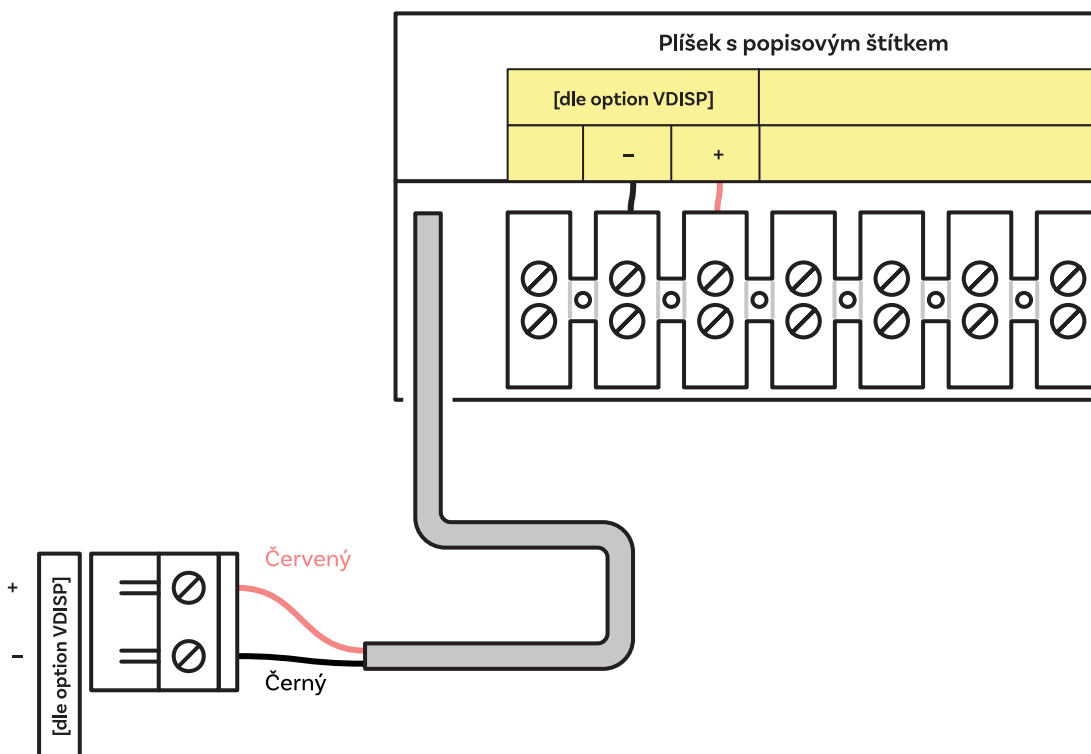
Pro ostatní varianty



Pro option VDC nebo RP

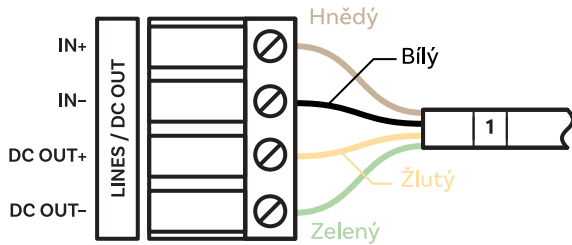


Pro option VDISP



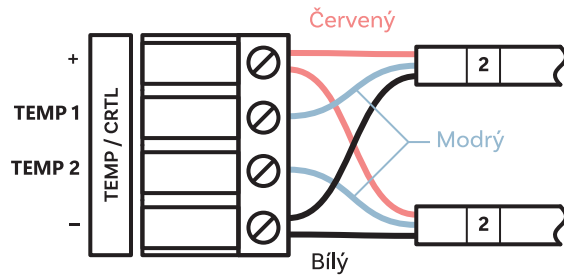
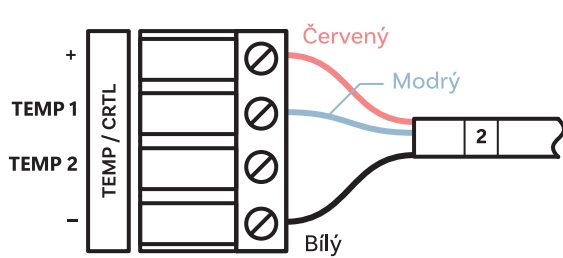
2.5.3. Připojení kabelů

Zapojení konektoru LINES / DC OUT



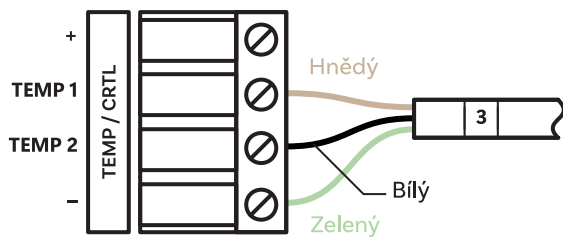
Zapojení konektoru TEMP

Jeden nebo dva senzory teploty

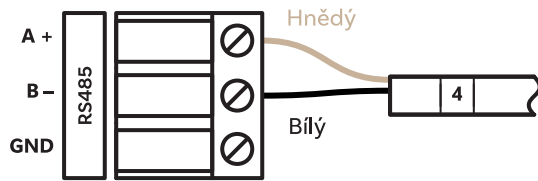


Zapojení konektoru CTRL

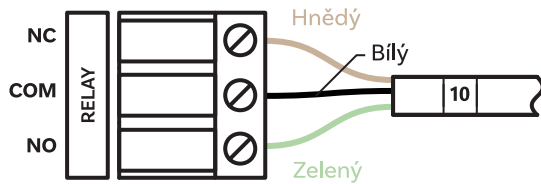
Ovládání stopek se připojuje ke konektoru TEMP



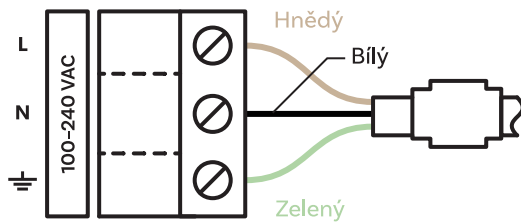
Zapojení konektoru RS-485



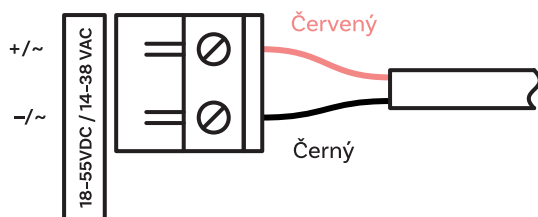
Zapojení konektoru RELAY



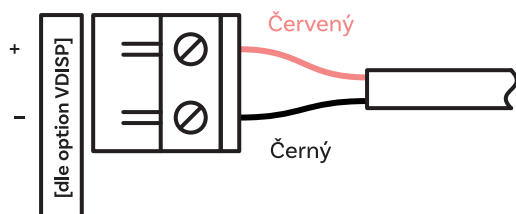
Zapojení napájecího vodiče



Zapojení konektoru VDC nebo RP option



Zapojení konektoru VDISP option



3 Provoz hodin

V těchto kapitolách jsou podrobně popsány různé režimy provozu hodin.

- **Provoz nesíťových hodin**

Pro digitální hodiny synchronizované pomocí LGC nebo GPS varianty, nebo s možností RS-485.

- **Provoz síťových hodin**

Pro digitální hodiny synchronizované pomocí NTP, PoE, PoE+, WiFi nebo WiFi5.

3.1. Provoz nesíťových hodin

V závislosti na zdroji synchronizace je nutné nastavit přepínač DIP na desce plošných spojů hodin – buď do polohy DCF, nebo do polohy LINES (výchozí nastavení). Poloha přepínače DIP je na schématech desek plošných spojů uvedena pod písmenem **B**.

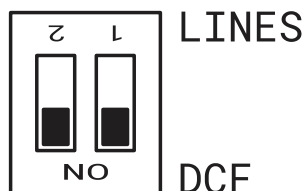


Správná poloha přepínače DIP musí být nastavena před připojením vedení ke konektoru LINES nebo před spuštěním synchronizační linky.

Vstupte do nastavení Typ synchronizace (položka o2 v nabídce SYNC) a nastavte požadovaný typ. Režim autodetekce (položka o2 nabídky SYNC je nastavena na hodnotu **A**) je použitelný pro signál DCF, sériový kód MOBATIME, IRIG-B. Trvale svítící dvojtečka během zobrazení času signalizuje, že hodiny jsou synchronizovány zdrojem synchronizace.

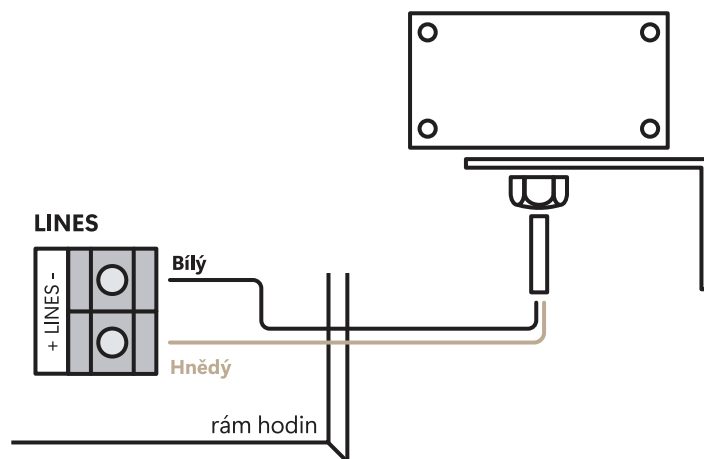
3.1.1. Přijímač DCF 77

1. Nastavte přepínač DIP do polohy DCF.



Je důležité přepnout obě pozice do polohy **ON** (DCF).

2. Nastavte hodnotu **A** v nabídce SYNC v položkách o1 (Časová zóna zdroje synchronizace), o2 (Typ synchronizace) a v nabídce DISP v položce d2 (Časové pásmo času a data).
3. Připojte přijímač DCF 77 ke svorkovnici hodin umístěné na kotevním plechu (svorky LINE IN) pomocí dvou vodičového kabelu.



4. Maximální délka kabelu závisí na jeho průměru (přibližně 100–300 m při 0,25 mm²).
5. V případě, že je připojení správné a vstupní signál je na vysoké úrovni, LED dioda na přijímači bliká pravidelně jednou za sekundu s jedním vynechaným impulsem v 59. sekundě.

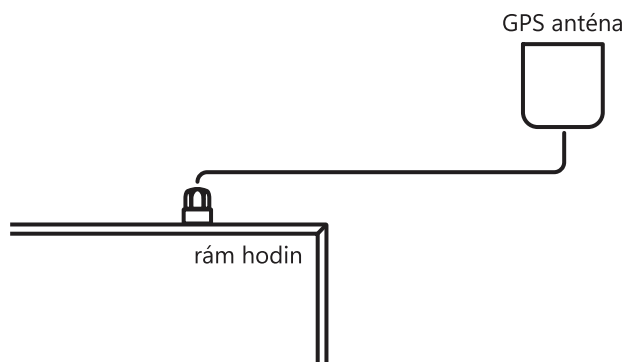


Pokud je polarita nesprávná, kontrolka LED neblinká. V takovém případě oba vodiče prohodte.

6. Nainstalujte přijímač na místo s vysokou úrovní rádiového signálu. Neinstalujte přijímač v blízkosti zdrojů rušivých signálů, jako jsou osobní počítače, televizory nebo jiné typy spotřebičů energie (digitální hodiny samy o sobě také generují rušivé signály).
7. Umístěte přijímač průhledným krytem (DCF 450) nebo šípkou na krytu (DCF 4500) směrem k vysílači (umístěnému ve Frankfurtu nad Mohanem, Německo). Za předpokladu kvalitního signálu DCF 77 proběhne synchronizace přibližně za 3 až 4 minuty. V případě špatné kvality signálu (především v denní době) je třeba první nastavení času provést ručně. Červená LED dioda přijímače signalizuje funkční spojení tím, že jednou za sekundu blikne bez blikání.

3.1.2. Přijímač GPS

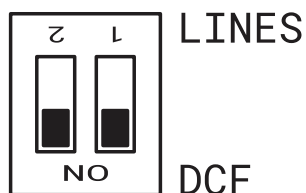
1. Nastavte hodnotu **A** v nabídce SYNC v položkách o1 (Časová zóna zdroje synchronizace) a o2 (Typ synchronizace). Nastavte požadované časové pásmo v nabídce DISP v položce d2 (Časové pásmo času a data).
2. Připojte anténu GPS ke konektoru SMA.



3. Za předpokladu dobré polohy přijímače GPS proběhne synchronizace přibližně za 10 až 20 minut.

3.1.3. Přijímač GPS (GNSS 4500)

1. Nastavte přepínač DIP do polohy DCF.

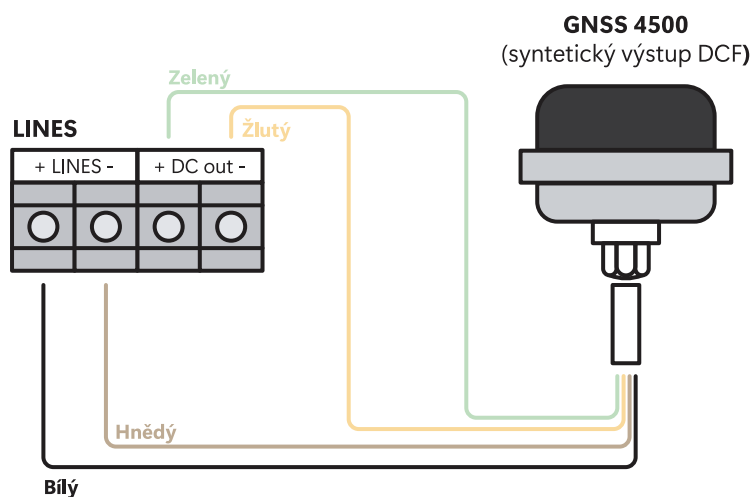


Je důležité přepnout obě pozice do polohy **ON** (DCF).

- Nastavte hodnotu **A** v nabídce SYNC v položkách o1 (Časová zóna zdroje synchronizace) a o2 (Typ synchronizace). Nastavte požadované časové pásmo v nabídce DISP v poloze d2 (Časové pásmo času a data).
- Připojte přijímač GPS (GNSS 4500) ke svorkovnici hodin umístěné na kotevním plechu (svorky LINE IN a DC OUT) pomocí čtyřvodičového kabelu.



Dbejte na správnou polaritu vodičů - viz uživatelská příručka GPS.

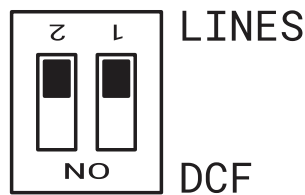


- Pro správné umístění přijímače postupujte podle uživatelské příručky GPS.
- Za předpokladu dobré polohy přijímače GPS (GNSS 4500) proběhne synchronizace přibližně za 10 až 20 minut. Rozsvítí se zelená LED dioda.

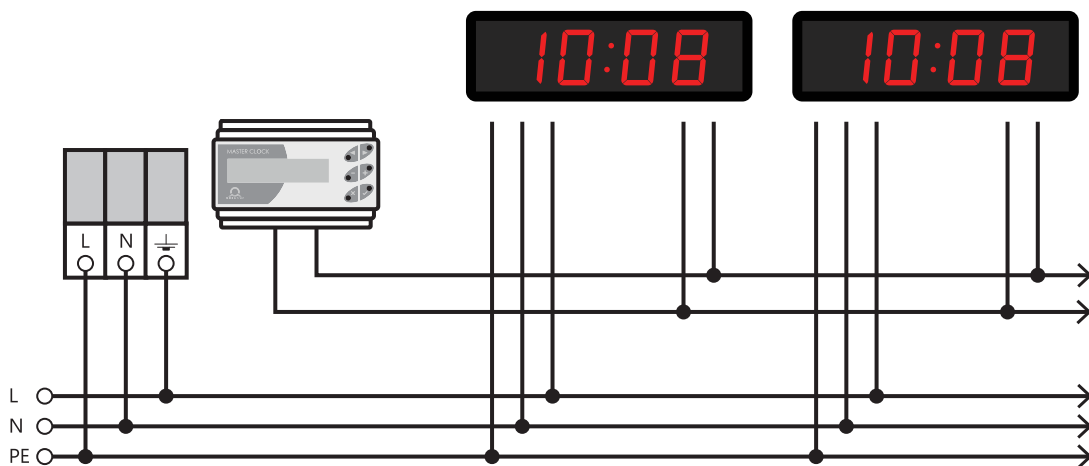
3.1.4. Synchronizační impulsy

V systému distribuce času, kde jsou digitální hodiny řízeny polarizovanými impulsy, zvolte v SYNC menu položku **o2** a nastavte podle ní typ impulzního vedení (minutové, půlminutové, sekundové impulsy).

- Nastavte přepínač DIP do polohy LINES (výchozí nastavení).

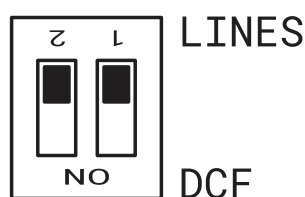


- Nastavte hodnotu **A** v nabídce SYNC v položkách o1 (Časová zóna zdroje synchronizace) a o2 (Typ synchronizace) . Nastavte požadované časové pásmo v nabídce DISP v položce d2 (Časové pásmo času a data) .
- Časová základna hodin je při běžném provozu podřízené linky synchronizována příchozími impulsy.
- Nastavte aktuální datum a čas v nabídce TIME podle hodin **MASTER** s přesností ± 30 sekund (resp. ± 15 sekund, resp. $\pm 0,5$ sekundy).
- Dvojtečka bliká v intervalu 2 sekund.
- Po 2-3 minutách jsou hodiny synchronizovány s hodinami **MASTER** . Dvojtečka svítí během zobrazování času trvale.
- V případě poruchy vedení zobrazí hodiny správný časový údaj na základě vlastní křemenné časové základny. Po obnovení normálního provozu linky se hodiny synchronizují s příchozími impulsy.



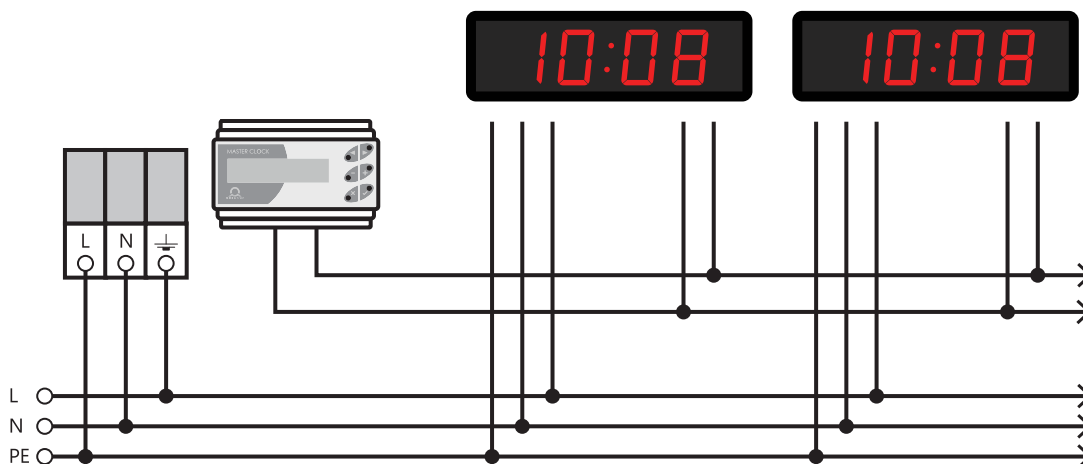
3.1.5. Sériový kód MOBATIME, MOBALine nebo IRIG-B

- Nastavte přepínač DIP do polohy LINES (výchozí nastavení).



- Po připojení digitálních hodin ke zdroji signálu se čas a datum nastaví automaticky po přijetí platné časové informace.

- Nastavení času pomocí sériové kódované linky proběhne během nejméně 5 až 6 minut, u MOBALine a IRIG-B během 6 až 15 sekund.



3.1.6. Řízení IF482 přes RS-485



Pouze pro RS-485 option.

- Po připojení digitálních hodin k lince se čas a datum nastaví automaticky po přijetí platných časových údajů.
- Nastavení ladění proběhne během nejméně 5 minut.

3.2. Provoz síťových hodin

Hodiny podporují protokoly IPv4 a IPv6. Jednotlivé protokoly můžete zakázat nastavením hodnot v režimu IP v nastavení sítě. Výchozí nastavení hodin povoluje oba protokoly současně – položka n11 nabídky NEt nastavena na hodnotu 0 .



Pro režim IPv4 je DHCPv4 ve výchozím nastavení povolen – položka n3 nabídky NEt je nastavena na hodnotu 1 .

Režim IPv6 umožňuje až 4 různé prioritní IP adresy v sestupném pořadí:

- DHCPv6
- ručně nakonfigurovaná IP adresa (oprava)
- automatická konfigurace (SLAAC / RA)
- link local adresa

V režimu IPv6 jsou ve výchozím nastavení povoleny funkce DHCPv6 a automatická konfigurace (SLAAC):



- DHCPv6 :** položka n11 nabídky NEt je nastavena na hodnotu 1 .
- SLAAC :** položka n10 nabídky NEt je nastavena na hodnotu 1 .

Výchozí síťové parametry

Parametr	Hodnota(y)
Režim IP	IPv4 / IPv6
Adresa IPv4	0.0.0.0
Maska podsítě IPv4	0.0.0.0
Výchozí brána IPv4	0.0.0.0
Adresa serveru NTP 1	0.0.0.0 / 0:0:0:0:0:0:0:0
Adresa serveru NTP 2	0.0.0.0 / 0:0:0:0:0:0:0:0
Adresa serveru NTP 3	0.0.0.0 / 0:0:0:0:0:0:0:0
Adresa serveru NTP 4	0.0.0.0 / 0:0:0:0:0:0:0:0
Čas požadavku NTP [s]	10
Správce DNS	0.0.0.0 / 0:0:0:0:0:0:0:0
Správce SNMP 1	0.0.0.0 / 0:0:0:0:0:0:0:0
Správce SNMP 2	0.0.0.0 / 0:0:0:0:0:0:0:0
Konfigurační Multicast adresa	239.192.54.1 / FF38::EFC0:3601 (FF38:239.192.54.1)
Interval Alive notifikací [min]	30
Číslo konfiguračního portu	65532
Číslo portu klienta v časové zóně	65534
DHCPv4	povolen
SNMP	povolen
Multicast podpora	povolen
Pevná adresa / předpona IPv6	0:0:0:0:0:0:0 / 64
Místní adresa linky IPv6	fe80 :: 2 [2 nd oktet MAC]: [3 rd oktet MAC] ff: fe [4 th oktet MAC]: [5 th oktet MAC] [6 th oktet MAC]
DHCPv6	povolen
Automatická konfigurace (SLAAC)	povolen
Webový server	povolen
Heslo webového serveru	mobatime

3.2.1. Režim Unicast

Hodiny jsou synchronizovány podle UTC (*Coordinated Universal Time*) ze serveru NTP (konfigurovatelné až čtyři adresy IPv4 / IPv6 pro server NTP) a **musí** mít přiřazenou vlastní adresu IPv4 / IPv6. Hodiny si v definovaných intervalech vyžadují aktuální čas ze serveru NTP

(interval lze nastavit v položce n9 nabídky NtE). Pokud server není k dispozici, hodiny se cyklicky pokoušejí kontaktovat další definované servery, dokud neobdrží platnou odpověď od serveru NTP.

Tento provozní režim podporuje monitorování a konfiguraci pohybu prostřednictvím síťového připojení pomocí **Webového rozhraní** (povoleno v položce n15 nabídky NtE při nastavení hodnoty **1**), **SNMP** (povoleno v položce n14 nabídky NtE při nastavení hodnoty **1**) nebo pomocí **software MOBA-NMS**.

Pro dohled a konfiguraci pomocí systému MOBA-NMS lze použít buď adresu IPv4/IPv6 hodin, nebo skupinovou Multicast adresu (položka n7 nabídky NtE), jejíž poslední oktet musí být vymazán na nulu (za předpokladu, že Multicast není zakázán – položka n13 nabídky NtE není nastavena na hodnotu **0**).

Pro správné zobrazení místního času a data je nutné nastavit příslušnou časovou zónu. Další podrobnosti naleznete v:



- Výpočet místního času podle tabulky interních časových zón
- Výpočet místního času pomocí serveru časových zón MOBATIME
- Výpočet místního času pomocí položek časových zón předkonfigurovaných softwarem MOBA-NMS

3.2.2. Režim Multicast

Hodiny jsou synchronizovány podle UTC (koordinovaný světový čas) ze serveru NTP. Hodiny přijímají pakety NTP multicast vysílané serverem NTP v určeném časovém cyklu. Tento typ synchronizace nevyžaduje vlastní IP adresu hodin, a proto je vhodný pro snadné uvedení do provozu velkých systémů **podružných** hodin. Dále tento režim podporuje monitorování a konfiguraci parametrů pomocí softwaru MOBA-NMS.

Pro dohled a konfiguraci pomocí systému MOBA-NMS lze použít buď adresu skupiny vícesměrového vysílání, nebo adresu skupiny vícesměrového vysílání s posledním oktetem vymazaným na nulu.

Pro správné zobrazení místního času a data je nutné nastavit příslušnou časovou zónu. Další podrobnosti naleznete v:



- Výpočet místního času podle tabulky interních časových zón
- Výpočet místního času pomocí serveru časových zón MOBATIME
- Výpočet místního času pomocí položek časových zón předkonfigurovaných softwarem MOBA-NMS

Výchozí síťové parametry

Parametr	Hodnota(y)
IPv4 skupinová Multicast adresa	239.192.54.1
Konfigurační IPv4 Multicast adresa	239.192.54.0
IPv6 skupinová Multicast adresa	FF38::EFC0:3601 (FF38::239.192.54.1)
Konfigurační IPv6 Multicast adresa	FE38::EFC0:3600 (FF38::239.192.54.0)
Číslo konfiguračního portu	65532
Číslo portu klienta v časové zóně	65534



položka n2 nabídky NtE (Režim komunikace) musí být nastavena na hodnotu **1**.

3.2.3. Síťové parametry přidělené pomocí DHCPv4

Režim IP hodin musí být nastaven na režim IPv4 (Ize nastavit v položce n1 nabídky NEt nastavením hodnoty **0** nebo **1**). V položce n3 nabídky NEt (Režim DHCPv4) **musí** být nastavena hodnota **1** . Parametry sítě jsou automaticky získávány ze serveru DHCPv4.

Automaticky se vyhodnotí následující možnosti DHCP:

[50] :	IP adresa
[3] :	adresa brány
[1] :	maska podsítě
[42] :	seznam až čtyř adres serveru NTP / adresa časové zóny (obvykle stejná jako adresa serveru NTP).
[6] :	Server DNS
[26] :	MTU
[60] :	ID třídy prodejce
[43] nebo [223] :	další možnosti (viz dokument BE-800793)



Správce sítě musí odpovídajícím způsobem nakonfigurovat možnosti DHCPv4. Přiřazené parametry lze zkontrolovat v podnabídce položek nabídky NEt **n4 až n6** .

3.2.4. Ruční nastavení prostřednictvím nabídky nastavení



DHCPv4 musí být zakázán – přejděte do Režim DHCPv4 (položka **n3** nabídky NEt) a nastavte hodnotu na **0** .

Ruční nastavení všech síťových parametrů hodin uvedených v tabulce níže:

Položka nabídky	Popis
n4	Nastavení IP adresy hodin
n5	Nastavení masky podsítě
n6	Nastavení výchozí brány sítě
n7	Nastavení skupinové Multicast adresy
n8	Nastavení Unicast adresy serveru NTP

3.2.5. Výpočet Link Local adresy

fe80 :: 2 [2nd oktet MAC]: [3rd oktet MAC] ff: fe [4th oktet MAC]: [5th oktet MAC] [6th oktet MAC]



MAC:

00: **16** : **91** : **12** : **34** : **56**

IPv6:

fe80 :: 2 **16** : **91** ff: fe **12** : **34** **56**

3.2.6. Nastavení síťových parametrů přes automatickou konfiguraci (SLAAC)

Režim IP hodin musí být nastaven na režim IPv6 (Ize nastavit v položce n1 nabídky NEt nastavením hodnoty **0** nebo **2**). Položka n10 nabídky NEt n10 (Address Autoconfiguration) musí být nastavena na hodnotu **1** . Síťové parametry jsou automaticky načítány ze serveru DHCPv6.

Lze zpracovat následující možnosti SLAAC:

[3]:	informace o předponě
[5]:	MTU
[24]:	informace o trase
[25]:	RDNSS



Správce sítě musí odpovídajícím způsobem nakonfigurovat možnosti SLAAC.

3.2.7. Nastavení síťových parametrů přes DHCPv6

Režim IP hodin musí být nastaven na režim IPv6 (lze nastavit v položce n1 nabídky NEt nastavením hodnoty 0 nebo 2). V položce n11 nabídky NEt (Režim DHCPv6) musí být nastavena hodnota 1. Síťové parametry jsou automaticky načítány ze serveru DHCPv6.

Lze zpracovat následující možnosti DHCPv6:

[3]:	Sdružení identit pro nedočasné adresy (IA_NA)
[16]:	třída prodejce
[17]:	možnosti prodejce
[23]:	DNS servery
[24]:	Domény DNS
[25]:	identifikovat sdružení pro delegování předpony
[31]:	Servery SNTP



Správce sítě musí odpovídajícím způsobem nakonfigurovat možnosti DHCPv6.

3.2.8. SNMP

Hodiny podporují SNMP verze 1, verze 2c a verze 3 pro čtení a nastavení parametrů pomocí příkazů SNMP GET a SET. Pro oznámení SNMP trap je podporováno pouze SNMP v2c.

Podpora SNMP umožňuje integrovat hodiny do systému pro monitorování síťových prvků. Hodiny (agent SNMP) mohou odesílat alarmy nebo oznámení správci SNMP. IP adresu správce SNMP lze v hodinách nastavit prostřednictvím DHCP, webového rozhraní, SNMP nebo MOBA-NMS.

Podporovanou verzi protokolu SNMP a další potřebné parametry pro ověření uživatele a šifrování komunikace lze nastavit v hodinách prostřednictvím webového rozhraní, SNMP nebo MOBA-NMS. Verzi protokolu SNMP lze nastavit v kombinacích:

- v3, v2c, v1
- v3, v2c
- v3
- v2c, v1

Struktura podporovaných parametrů je definována v souboru MIB (více informací na vyžádání v dokumentu TE-800728 nebo BE.800793). Kromě toho hodiny podporují parametry definované uzlem „system“ v definici MIB-2 (RFC-1213). Oznámení alarmu jsou asynchronní zprávy a jsou určeny k informování správce SNMP o výskytu nebo zániku alarmu. Živá oznámení jsou zaslána pravidelně a informují o dostupnosti a stavu hodin. Interval odesílání lze nastavit.

Oznámení alarmu jsou asynchronní zprávy a jsou určeny k informování správce SNMP o výskytu nebo zániku alarmu.

3.2.8.1. Výchozí řetězce komunit SNMPv2c

Typ komunity	Výchozí hodnota
Read Community	romobatetime
Read / Write Community	rwmobatetime
Notifications (Trap) Community	trapmobatetime

3.2.8.2. SNMPv3

Protokol SNMPv3 zahrnuje ověřování uživatelů a šifrování komunikace. Zabezpečení je zajištěno pomocí bezpečnostního jména, autentizačního hesla a hesla pro ochranu osobních údajů. Při autorizaci může být komunikace šifrována pomocí MD5 nebo SHA (SHA-1) a vlastní komunikace může být šifrována pomocí DES nebo AES (AES 128). Úroveň zabezpečení lze nakonfigurovat.

Hodiny umožňují nastavit dva uživatelské profily s různými přístupovými právy v rámci protokolu SNMPv3. Každý uživatel má vlastní kombinaci bezpečnostního jména, autentizačního hesla a hesla pro ochranu soukromí spolu s příslušným šifrováním a přístupovými právy, které dohromady tvoří profil.

Výchozí parametry pro profil SNMPv3 USM 1

Parametr	Hodnota
Název zabezpečení	admin
Úroveň zabezpečení	ověřování, soukromí
Ověřovací protokol	SHA
Ověřovací heslo	rwmobatetime
Protokol zabezpečení	AES
Heslo zabezpečení	rwmobatetime
Řízení přístupu	čtení a zápis

Výchozí parametry pro profil SNMPv3 USM 1

Parametr	Hodnota
Název zabezpečení	user
Úroveň zabezpečení	ověřování, soukromí
Ověřovací protokol	SHA
Ověřovací heslo	romobatetime
Protokol zabezpečení	AES
Heslo zabezpečení	romobatetime
Řízení přístupu	pouze pro čtení

3.2.8.3. Webové rozhraní

Overview	Supervision
Network	SNMP
Time	Notification manager 1 <input type="text" value="0.0.0.0"/>
Time zone	Notification manager 2 <input type="text" value="0.0.0.0"/>
Mode	Alive notification send interval <input type="text" value="30"/> min
Sensors	Enabled versions <input type="text" value="v3, v2c, v1"/>
Supervision	SNMPv2c parameters
General	Read community string <input type="text"/>
Command	Write community string <input type="text"/>
Authentication	Trap community string <input type="text"/>
Logout	SNMPv3 USM Profile 1
	Security name <input type="text" value="Admin"/>
	Security level <input type="text" value="Auth, Priv"/>
	Authentication protocol <input type="text" value="SHA (SHA-1)"/>
	Authentication password <input type="text"/>
	Privacy protocol <input type="text" value="AES (AES128)"/>
	Privacy password <input type="text"/>
	Access control <input type="text" value="Read & write"/>
	SNMPv3 USM Profile 2
	Security name <input type="text" value="User"/>
	Security level <input type="text" value="Auth, Priv"/>


3.2.9. HTTPS

Webové rozhraní digitálních hodin je přístupné z webového prohlížeče prostřednictvím protokolů HTTP a HTTPS. Hodiny jsou dodávány s předem připraveným certifikátem pro zabezpečenou komunikaci prostřednictvím protokolu HTTPS. Certifikát není zálohován certifikační autoritou, takže webový prohlížeč zobrazí upozornění, že spojení není soukromé. V takovém případě je třeba tuto podmínku přijmout a pokračovat na webové stránce.



Certifikáty jsou poskytovány v procesu výrobce od verze SW **v7.15**. V případě aktualizace verze SW v digitálních hodinách z dřívějších verzí bude třeba nahrát SSL certifikát vlastním způsobem.

Výchozí heslo pro webové rozhraní je *mobatime*. Heslo lze změnit prostřednictvím webového rozhraní, MOBA-NMS a SNMP. Službu mDNS můžete používat také v místní síti. Můžete použít název hostitele digitálních hodin a místo IP adresy jej použít s příponou *.local*. Název hostitele se skládá ze slova *MOBATIME* a posledních 3 oktetů adresy *MAC*.

	↓	Adresa MAC :	00:16:91:12:34:56
		Hostname :	MOBATIME123456
		Zadejte do adresního řádku :	http://mobatime123456.local nebo https://mobatime123456.local

Režim webového rozhraní lze nastavit ve webovém rozhraní - karta Supervision. Lze nastavit kombinace:

- HTTP a HTTPS
- Pouze HTTP
- Pouze HTTPS
- Přesměrování HTTP na HTTPS

Uživatelské certifikáty lze do hodin nahrát pomocí protokolu tftp. Soubory s certifikáty je třeba pojmenovat:

- **key.pem :** soukromý klíč
- **cert.pem :** certifikát
- **ca.pem :** certifikát certifikační autority

Pro nahrávání souborů použijte možnost nahrávání certifikátu serveru HTTPS a postupně vyberte jednotlivé typy souborů. Stisknutím tlačítka Použít zahájíte nahrávání.

Chcete-li použít uživatelské certifikáty, vyberte v části Správa certifikátů serveru HTTPS možnost *Použít uživatelské certifikáty* a klikněte na tlačítko **Použít**.

Chcete-li odstranit uživatelské certifikáty, nastavte tuto položku na *Použít tovární certifikáty (odstranit uživatelské certifikáty)* a potvrďte tlačítkem **Použít**. Po restartu hodin bude použit nový certifikát.

3.2.10. Režimy provozu WiFi



K dispozici pouze pro variantu WiFi nebo WiFi5.

Režimy provozu WiFi lze nastavit v nabídce NEt položka 12 (Režim WiFi).

3.2.10.1. Režim Station (definováno uživatelem)

- Připojení k uživatelsky definované síti WiFi.
- WiFi síť je definována prostřednictvím softwaru MOBA-NMS nebo webového rozhraní.

3.2.10.2. Režim Station (MOBA-WIFI)

- Připojení k WiFi s SSID **MOBA-WIFI**.
- Používá šifrování WPA2-PSK s výchozím heslem **hgfedcba**.
- Ostatní parametry sítě jsou dle aktuálního nastavení.

3.2.10.3. Režim AP

- Vytvoří WiFi AP (přístupový bod) na frekvenci 2,4 GHz s SSID **MOBAxxxxxxxxxx**, kde **xxxxxxxxxx** je MAC adresa konkrétních hodin.
- Defaut šifrování WPA2-PSK s výchozím heslem **password**.
- Aktivní interní server DHCP, síť **192.168.2.0** s přidělovaným rozsahem **.100** až **.254**.
- Hodiny přístupné na statické adrese **192.168.2.1**.



Režim AP zakáže DHCP na hodinách a hodiny budou fungovat na statické IP adrese. Při přepnutí zpět do režimu Station v případě potřeby znovu ručně povolte DHCP, případně znovu nakonfigurujte statickou IP adresu.

- Konfigurace pouze přes webové rozhraní (kvůli zadání hesla).

4 Nastavení

Tyto kapitoly obsahují pokyny a informace o tom, jak konfigurovat a přizpůsobit různé funkce a nastavení digitálních hodin. Pomáhají uživatelům nastavit hodiny podle jejich preferencí a potřeb.

4.1. Ovládání

Hodiny se nastavují a ovládají dvěma tlačítky nebo dálkovým ovladačem. Umístění tlačítek závisí na typu hodin. Tlačítka jsou většinou umístěna na horní straně rámu.







4.1.1. Tlačítka

Tlačítko	Popis	Funkce
	Tlačítko 1 (krátký stisk)	<ul style="list-style-type: none"> Pohyb „nahoru“ v menu / podnabídce Snižování nastavované hodnoty
	Tlačítko 1 (dlouhý stisk)	<ul style="list-style-type: none"> Výstup z nabídky / submenu / nastavované hodnoty Ukončení bez uložení
	Tlačítko 2 (krátký stisk)	<ul style="list-style-type: none"> Pohyb „dolů“ v nabídce / submenu Zvyšování nastavované hodnoty
	Tlačítko 2 (dlouhý stisk)	<ul style="list-style-type: none"> Vstup do menu / submenu / nastavení hodnoty Uložit a ukončit
 [1]	Tlačítko 3 (dlouhý stisk)	<ul style="list-style-type: none"> Vstup do zobrazení stopek



Dlouhý stisk se aktivuje, pokud je tlačítko stisknuto déle než 1 sekundu.

4.1.2. Tlačítka dálkového ovladače

Tlačítko	Funkce
	<ul style="list-style-type: none"> Pohyb „nahoru“ v menu / podnabídce Výstup ze zobrazení stopek do hlavních obrazovek
	<ul style="list-style-type: none"> Pohyb „dolů“ v nabídce / submenu
	<ul style="list-style-type: none"> Výstup z nabídky / submenu / nastavované hodnoty Ukončení bez uložení
	<ul style="list-style-type: none"> Vstup do menu / submenu / nastavení hodnoty Uložit a ukončit
	<ul style="list-style-type: none"> Vstup do menu z hlavních obrazovek Vstup do menu ze zobrazení stopek
	<ul style="list-style-type: none"> Vstup do zobrazení stopek z hlavních obrazovek

Tlačítko	Funkce
CLOCK	<ul style="list-style-type: none"> Přechod ze zobrazení stopek na zobrazení hodin
DATE	<ul style="list-style-type: none"> Přechod ze zobrazení stopek na zobrazení data / kalendářního týdne
TEMP	<ul style="list-style-type: none"> Přechod ze zobrazení stopek do zobrazení teploty
-	<ul style="list-style-type: none"> Snižování nastavované hodnoty
+	<ul style="list-style-type: none"> Zvyšování nastavované hodnoty

[1] K dispozici pouze na klávesnici stopek (příslušenství).

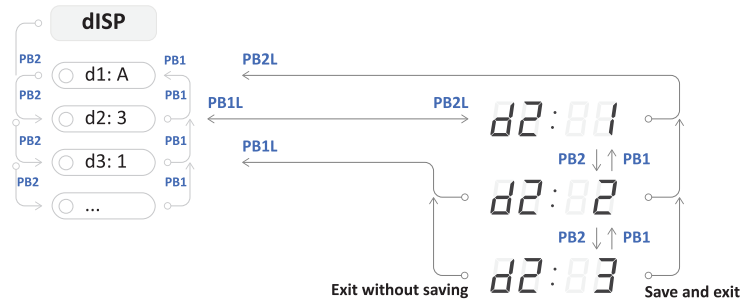
4.2. Navigační schéma

- Ovládání hodin pomocí tlačítek umístěných na hodinách je označeno modrým rámečkem s modrým textem .
- Ovládání hodin pomocí tlačítek na tlačítkách dálkového ovladače je označeno oranžovým rámečkem s oranžovým textem .

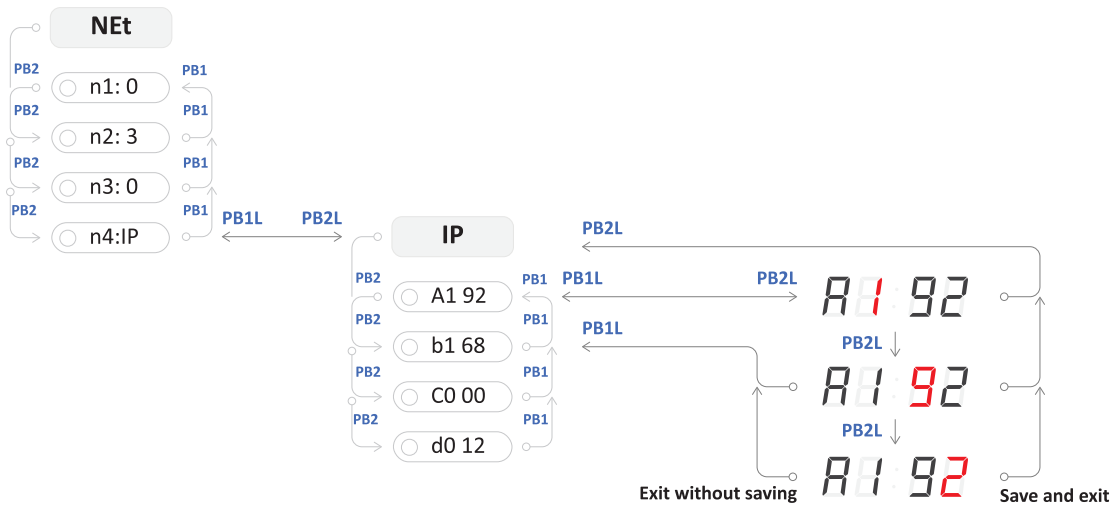
4.2.1. Navigace pomocí tlačítek



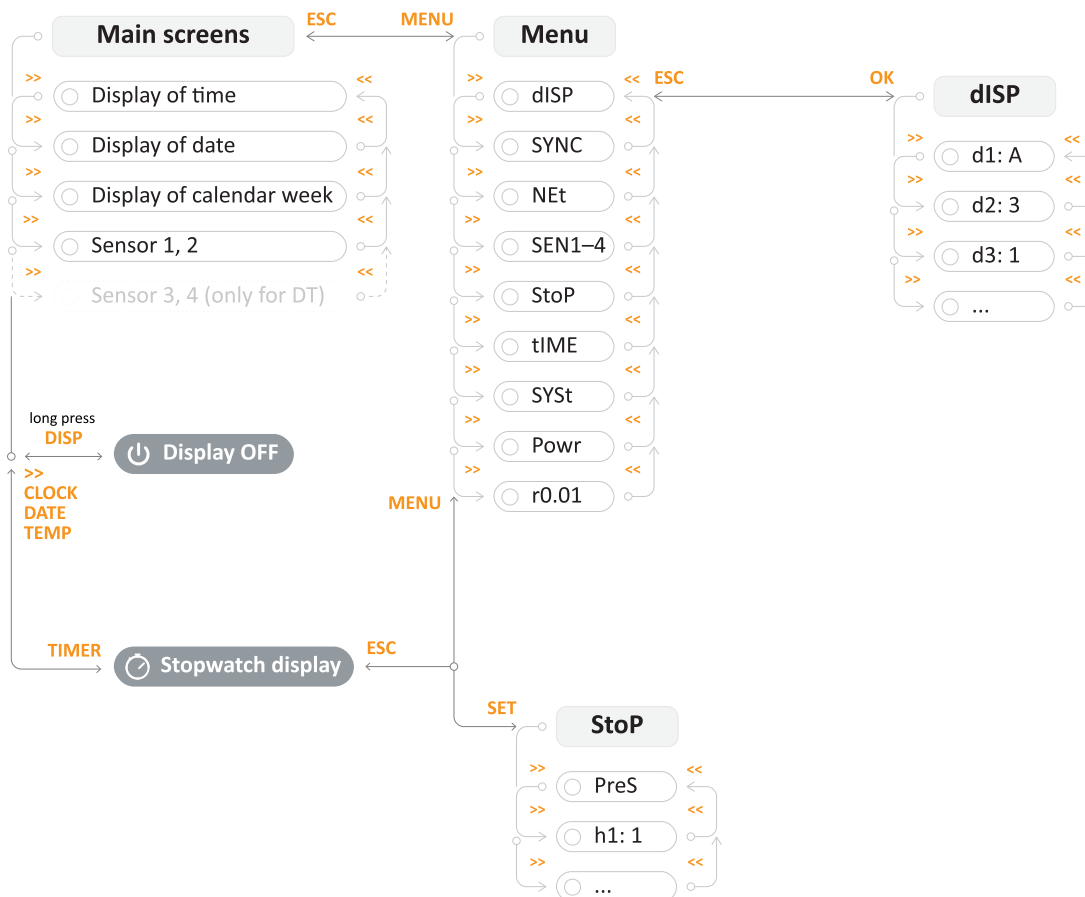
4.2.1.1. Příklad nastavení podnabídky dISP



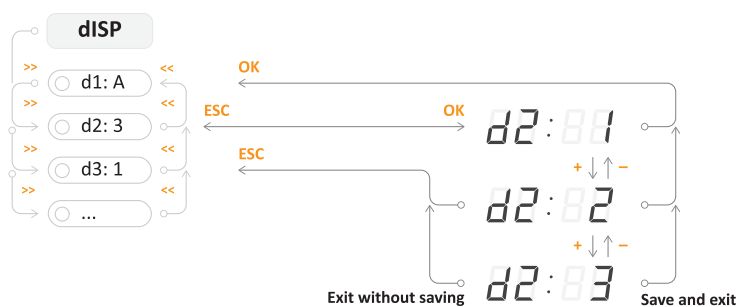
4.2.1.2. Příklad nastavení podnabídky NEt



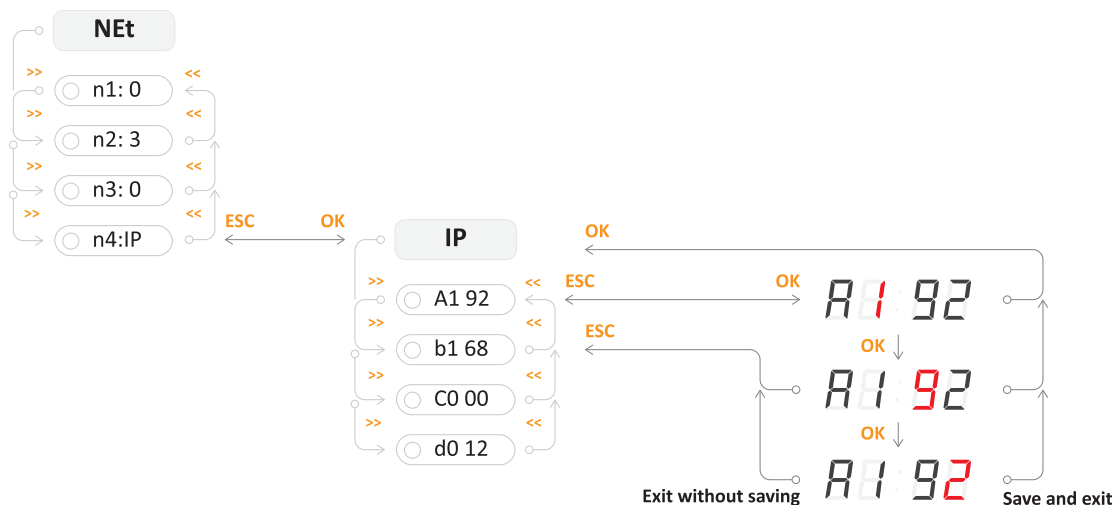
4.2.2. Navigace pomocí dálkového ovladače



4.2.2.1. Příklad nastavení podnabídky dISP



4.2.2.2. Příklad nastavení podnabídky NEt



4.3. Webové rozhraní

Webové rozhraní pro konfiguraci digitálních hodin je navrženo tak, aby uživatelům poskytlo bezproblémové a přizpůsobitelné nastavení jejich digitálních hodin přímo ve webovém prohlížeči.

4.3.1. Jak vstoupit do webového rozhraní?

Chcete-li získat přístup k webovému rozhraní hodin, musíte nejprve znát jejich IP adresu. Pro zobrazení IP adresy hodin postupujte podle následujících kroků:

Krok 1 – Vstupte do NEt menu

- Stiskněte **PB2L** na digitálních hodinách nebo **MENU** na dálkovém ovladači pro vstup do hlavní nabídky hodin.
- Stisknutím **PB2** na digitálních hodinách nebo **>>** na dálkovém ovladači přejděte k nabídce NEt.



Krok 2 – Přejděte na n4:IP item

- Stisknutím **PB2** na digitálních hodinách nebo **>>** na dálkovém ovladači procházejte položkami nabídky NEt, dokud nedosáhnete položky n4:IP.
- Stiskněte **PB2L** na digitálních hodinách nebo **OK** na dálkovém ovladači pro vstup do položky n4:IP.



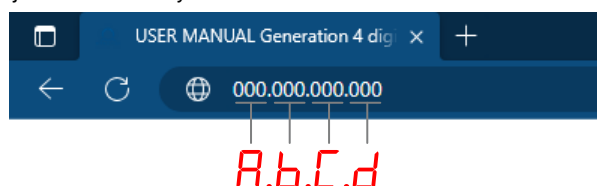
Krok 3 – Zobrazení IP adresy hodin

- Pro přechod mezi oktety použijte tlačítko **PB2** na digitálních hodinách nebo tlačítko **>>** na dálkovém ovladači.



Krok 4 – Přístup do webového rozhraní

- Otevřete webový prohlížeč a zadejte IP adresu do vyhledávacího řádku.



- Zobrazí se přihlašovací stránka. Výchozí heslo je `mobatime`.

4.3.2. Generování certifikátu SSL

Pro přístup k digitálním hodinám přes zabezpečené webové stránky - https je nutné vypálit certifikát SSL přímo do digitálních hodin. Hodiny jsou dodávány s továrním certifikátem, který je vygenerován během procesu výroby.



Více informací o přístupu k webovému rozhraní z webového prohlížeče prostřednictvím protokolů HTTP a HTTPS naleznete v části **Provoz hodin** > kapitola **Provoz síťových hodin** > kapitola **HTTPS**.

Certifikáty jsou poskytovány v procesu výrobce od verze SW **v7.12**. V případě aktualizace verze SW v digitálních hodinách z dřívějších verzí bude aktivní alarm `Invalid SSL certificate`. Je tedy nutné nahrát SSL certifikát vlastními silami.

Požadované certifikáty:

- RSA 2048 bit
- Fingerprint (otisk) pomocí SHA-256

4.3.2.1. Generování certifikátu

Ke generování certifikátů můžete použít libovolnou metodu.

Pokud nejste obeznámeni s procesem generování certifikátů, můžete využít tuto webovou stránku.

- Navštivte [CertificateTools.com](https://www.certificate-tools.com).

CertificateTools.com Revocation Generators

CertificateTools.com X509 Certificate Generator

Private Key

Encrypt

Subject Attributes

Common Names

Add a common name

Country

State

Locality

Organization

Subject Alternative Names

Add a subject alternative name

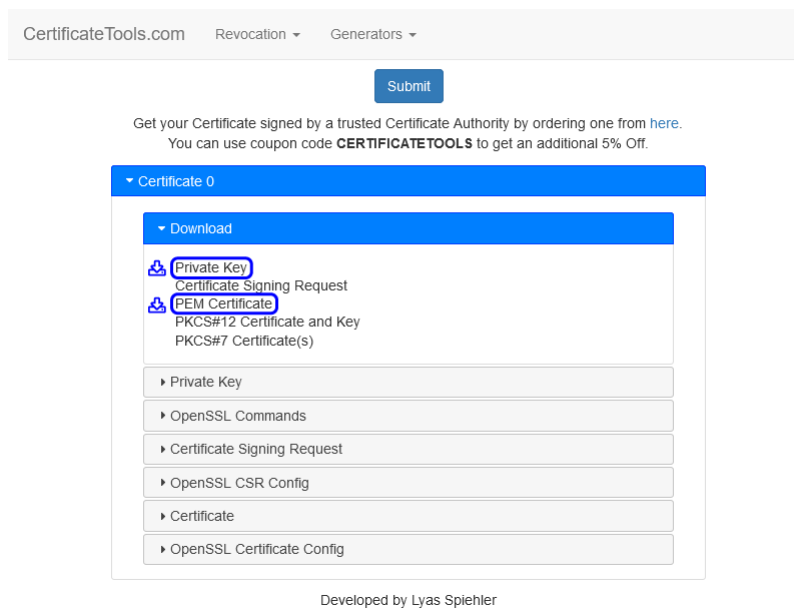
x509v3 Extensions

OCSP Must-Staple

Encoding Options

CSR Options

2. V seznamu vpravo nahoře vyberte možnost **Web Server** (označeno modře).
3. Do sloupců **Common Names** (označené červeně) zadejte požadované jméno subjektu a klikněte na **Add**.
 - Například `MOBATIMEFD306F` se v procesu výrobce používá pro adresu MAC `00:16:91:fd:30:6f`.
4. Do sloupce **Subject Alternative Names DNS** (označeno žlutě) zadejte požadovaný název subjektu a klikněte na **Add**.
Požadovaný název subjektu může být:
 - `MOBATIMEFD306F` (jak je uvedeno výše)
 - `MOBATIMEFD306F.local`
 - IP adresa
5. V možnostech CSR nastavte CSR Only na **Self-Sign** (označeno fialově) a zadejte požadovanou platnost certifikátu, např. 30 let (years).
6. Volitelně můžete nastavit i další pole.
7. Poté klikněte na tlačítko **Submit**.
8. Webová stránka vygeneruje certifikát.
9. Stáhněte si soubory **Private Key** a **PEM Certificate**.



Tyto pokyny můžete použít také v případě, že chcete vygenerovat různé certifikáty SSL.

4.3.2.2. Nahrání certifikátu

1. Přejmenujte soubor `cert.key` (Private Key) na `key.pem` .
2. Přejmenujte soubor `cert.crt` (PEM Certificate) na `cert.pem` .
3. Zkopírujte tyto soubory do složky serveru TFTP.
4. Na webové stránce digitálních hodin přejděte do sekce **Supervision Services** .
5. Nastavte pole **HTTPS server certificate upload** na hodnotu **Private Key** a stiskněte tlačítko **Apply** .
Mělo by se zobrazit `Configuration saved` a měl by být nahrán Private Key.
6. Nastavte pole **HTTPS server certificate upload** na hodnotu **Certificate** a stiskněte tlačítko **Apply** .
Mělo by se zobrazit `Configuration saved` a certifikát by měl být nahrán.

4.3.2.3. Používání a správa certifikátů

Použití nového certifikátu

1. Nastavte pole **HTTPS server certificate manage** na hodnotu **Apply user certificates** a stiskněte tlačítko **Apply** .
Mělo by se zobrazit `Configuration saved` a měl by být nahrán nový certifikát.

Odstranění certifikátu uživatele

1. Nastavte pole **HTTPS server certificate manage** na hodnotu **Apply factory certificates (delete user certificates)** a stiskněte tlačítko **Apply** .
Mělo by se zobrazit `Configuration saved` a uživatelské certifikáty by měly být odstraněny.

4.3.3. Záložka Overview

Toto je titulní stránka webového rozhraní. Zde se zobrazují základní systémové informace, jako je typ zařízení, popis, verze firmwaru, čas, adresa MAC a IPv4.

Na této kartě nelze nic upravovat.

Overview
 Network
 Time
 Time zone
 Mode
 Sensors
 Supervision
 General
 Command
 Authentication
 Logout

System information

General

Device type Digital clock ECO-M-DC

Device description ECO-M-DC.57.6 - PoE

Device status Time ok

Device alarm Invalid SSL certificate

Firmware version 07.15

Network

MAC address

Network IPv4

Address

Time

Device time 2024-01-30 10:09:50

Local offset 60 min

4.3.4. Záložka Network

Tato karta slouží k síťovému nastavení parametrů hodin. Můžete zde nastavit téměř všechna nastavení související se sítí, například režim IP, povolení nebo zakázání vícesměrového vysílání, adresu IPv4 a IPv6, dokonce i port klienta časové zóny.

Overview
 Network
 Time
 Time zone
 Mode
 Sensors
 Supervision
 General
 Command
 Authentication
 Logout

Network

General

MAC address

IP mode IPv4 and IPv6

DNS server address 0.0.0.0

Multicast Enable

Hostname

Communication mode Unicast

Multicast group

IPv4

DHCP Enable

IPv6

Address (link local)

Address (SLAAC) ::

Address (manual)

Prefix 64

Gateway ::

Autoconfiguration SLAAC and DHCPv6

Address (DHCP) ::

Services

Timezone client port 65532

Configuration client port 65534

4.3.5. Záložka Time

- Overview
- Network
- Time
- Time zone
- Mode
- Sensors
- Supervision
- General
- Command
- Authentication
- Logout

Time

General

Current NTP server

Device time 2024-01-30 10:12:03

Local offset 60 min

Last sync 2024-01-30 10:12:02

Timeout to indicate no sync h

NTP

Server address 1

Server address 2

Server address 3

Server address 4

Poll interval s

4.3.6. Záložka Time Zone

- Overview
- Network
- Time
- Time zone
- Mode
- Sensors
- Supervision
- General
- Command
- Authentication
- Logout

Time zone

General

Entry selection

4.3.7. Záložka Mode

- Overview
- Network
- Time
- Time zone
- Mode
- Sensors
- Supervision
- General
- Command
- Authentication
- Logout

Mode

General

Display brightness Auto ▾

Time display format 24 ▾

Display alternating mode Continuous display time ▾

IR auto lock time U ▾

Time display zeros Yes ▾

Date display zeros No ▾

Display current derating -50% ▾

Light measurement correction -50% ▾

Stopwatch keyboard connected No ▾

Display alternating mode - display intervals

Time 6 s ▾

Date 3 s ▾

Calendar week off ▾

Temperature 1 off ▾

Humidity 1 off ▾

Pressure 1 off ▾

Temperature 2 off ▾

Humidity 2 off ▾

Pressure 2 off ▾

Power

4.3.8. Záložka Sensors

- Overview
- Network
- Time
- Time zone
- Mode
- Sensors
- Supervision
- General
- Command
- Authentication
- Logout

Sensors

General

Supported types TP3/30, TPH 1m

Sensor 1

Type TP3/30 ▾

1-Wire input TEMP 1 ▾

Sensor 1: Temperature

Correction 0 ~10 °C

Display units Enable ▾

Unit °C ▾

Sensor 2

Type TP3/30 ▾

1-Wire input TEMP 2 ▾

Sensor 2: Temperature

Correction 0 ~10 °C

Display units Enable ▾

Unit °C ▾

Apply

4.3.9. Záložka Supervision

Overview	Supervision
Network	SNMP
Time	Notification manager 1 <input type="text" value="0.0.0.0"/>
Time zone	Notification manager 2 <input type="text" value="0.0.0.0"/>
Mode	Alive notification send interval <input type="text" value="30"/> min
Sensors	Enabled versions v3, v2c, v1 <input type="button" value="v"/>
Supervision	SNMPv2c parameters
General	Read community string <input type="text"/>
Command	Write community string <input type="text"/>
Authentication	Trap community string <input type="text"/>
Logout	SNMPv3 USM Profile 1
	Security name <input type="text" value="Admin"/>
	Security level Auth, Priv <input type="button" value="v"/>
	Authentication protocol SHA (SHA-1) <input type="button" value="v"/>
	Authentication password <input type="text"/>
	Privacy protocol AES (AES128) <input type="button" value="v"/>
	Privacy password <input type="text"/>
	Access control Read & write <input type="button" value="v"/>
	SNMPv3 USM Profile 2
	Security name <input type="text" value="User"/>
	Security level Auth, Priv <input type="button" value="v"/>

4.3.10. Záložka General

Overview	General
Network	General
Time	Device type Digital clock ECO-M-DC
Time zone	Device description ECO-M-DC.57.6 - PoE
Mode	Firmware number <input type="text"/>
Sensors	Firmware version 07.15
Supervision	Device status Time ok
General	Device alarm Invalid SSL certificate
Command	Bootloader number <input type="text"/>
Authentication	Bootloader version 03.00
Logout	<input type="button" value="Apply"/>

4.3.11. Záložka Command

The screenshot shows the 'Command' configuration page. On the left is a dark sidebar with a menu containing: Overview, Network, Time, Time zone, Mode, Sensors, Supervision, General, Command (highlighted), Authentication, and Logout. The main content area is titled 'Command' and has a sub-section 'General'. It contains three dropdown menus: 'Software reset', 'Factory reset', and 'Firmware update'. Below these is an 'Apply' button.

4.3.12. Záložka Authentication

The screenshot shows the 'Authentication' configuration page. On the left is a dark sidebar with a menu containing: Overview, Network, Time, Time zone, Mode, Sensors, Supervision, General, Command, Authentication (highlighted), and Logout. The main content area is titled 'Authentication' and has a sub-section 'General'. It contains a text input field labeled 'HTTP password'. Below it is an 'Apply' button.

5 Nastavení zobrazení

Souhrn nastavení zobrazení

Položka nabídky	Popis	Hodnota(y)
d1	Jas displeje	1–30, A
d2	Časové pásmo času a data	0–64, A , U1–U7
d3	Časové konstanty	1 , 2, 3, 4, 5, 6, U, 0
d4	12hodinový formát	0 , 1
d5	Čas s počáteční nulou	0, 1
d6	Datum s počáteční nulou	0 , 1
d8	Adresa hodin pro IR dálkový ovladač Přesunuto do nabídky SYST od verze r7.15	1–99
d9	Automatické zamykání IR dálkového ovladače Přesunuto do nabídky SYST od verze r7.15	1–60, U
10	Zobrazení času (definováno uživatelem)	0–60 (sekund)
11	Zobrazení data (definované uživatelem)	0–60 (sekund)
12	Zobrazení kalendářního týdne (definováno uživatelem)	0–60 (sekund)
13	Zobrazení teploty 1 (definováno uživatelem)	0–60 (sekund)
14	Zobrazení vlhkosti 1 (definováno uživatelem)	0–60 (sekund)
15	Zobrazení tlaku 1 (definováno uživatelem)	0–60 (sekund)
16	Zobrazení teploty 2 (definováno uživatelem)	0–60 (sekund)
17	Zobrazení vlhkosti 2 (definováno uživatelem)	0–60 (sekund)
18	Zobrazení tlaku 2 (definováno uživatelem)	0–60 (sekund)

Výchozí hodnoty jsou vyznačeny **tučně**.

5.1. Jas displeje



Nabídka :	DISP
Položka :	d1
Hodnoty :	1–30, A

Nastavení jasu displeje umožňuje přizpůsobit svítivost displeje. Úroveň jasu je definována číselnými hodnotami nebo automatickým nastavením řízeným senzorem.

Můžete si vybrat z řady hodnot:

Hodnota(y)	Popis
1–30	nižší hodnota znamená nižší jas, vyšší hodnota vyšší jas
A (výchozí hodnota)	automatický jas

5.2. Časová zóna času a data



Nabídka :	dISP
Položka :	d2
Hodnoty :	0–64, A , U1–U7

Časové pásmo zobrazeného času a data označuje zeměpisnou oblast nebo posun od UTC (které se používá jako referenční bod pro zobrazení aktuálního času a data). Časové pásmo je klíčovým aspektem měření času a pomáhá zajistit konzistenci a přesnost při komunikaci, plánování a vedení záznamů.

Můžete si vybrat z řady hodnot:

Hodnota(y)	Popis
0–64	Položky časových zón, viz tabulka časových zón
A (výchozí hodnota)	Automaticky nastavená časová zóna
U1–U7	Předkonfigurovaná časová zóna ze softwaru MOBA-NMS

5.3. Časové konstanty



Nabídka :	dISP
Položka :	d3
Hodnoty :	1, 2, 3, 4, 5, 6, U, 8, 0

Toto nastavení umožňuje zvolit zobrazované údaje společně s automatickým přepnutím na další údaje nebo bez něj. Časovou posloupnost odpovídajících údajů může definovat uživatel nebo lze použít předdefinovanou časovou posloupnost.

Můžete si vybrat z řady hodnot:

Hodnota(y)	Popis
1 (výchozí hodnota)	Stálé zobrazení času
2	Stálé zobrazení data
3	Stálé zobrazení teploty
4	Stálé zobrazení stopek
5	Sekvence zobrazení: čas 6 s, datum 3 s
6	Sekvence zobrazení: čas 8 s, datum 3 s, teplota 3 s
U	Časové konstanty nastavené uživatelem v sekundách pro každý konkrétní zobrazený údaj, viz časové konstanty
8	průběžné zobrazení sdílené obrazovky

Hodnota(y)	Popis
0	Automatické přepínání údajů je vypnuto

5.3.1. Uživatelem definované časové konstanty



Nabídka :	dISP
Položka :	10, 11, 12, 13, 14, 15, 16, 17, 18
Hodnoty :	0–60 (sekund)

Tady si můžete přizpůsobit požadované časové konstanty:

Položka nabídky	Funkce	Hodnoty
10	Zobrazení času	0–60 (sekund)
11	Zobrazení data	0–60 (sekund)
12	Zobrazení kalendářního týdne	0–60 (sekund)
13	Zobrazení teploty 1	0–60 (sekund)
14	Zobrazení vlhkosti 1	0–60 (sekund)
15	Zobrazení tlaku 1	0–60 (sekund)
16	Zobrazení teploty 2	0–60 (sekund)
17	Zobrazení vlhkosti 2	0–60 (sekund)
18	Zobrazení tlaku 2	0–60 (sekund)

5.4. 12hodinový formát



Nabídka :	dISP
Položka :	d4
Hodnoty :	0, 1

Dvanáctihodinový formát je široce používaná konvence pro vyjádření času v rámci 12hodinového cyklu, obvykle s označením **a.m.** a **p.m.** . Čas pokrývá 12hodinový úsek, který začíná o půlnoci (12:00) a končí v poledne (11:59), dále pokračuje od poledne (12:00) do doby těsně před půlnocí (23:59).

12hodinový cyklus je označen **tečkou u první číslice v levém horním rohu** .



Můžete povolit nebo zakázat 12hodinový formát:

Hodnota	Popis
0 (výchozí hodnota)	zakázán
1	povolen

5.5. Čas s počáteční nulou



Nabídka : DISP
 Položka : d5
 Hodnoty : 0, 1

Čas s úvodní nulou se vztahuje na zobrazení hodin, minut a sekund v časovém formátu s nulou před jednocifernými hodnotami. Tím je zajištěna jednotnost zobrazení času a zlepšuje se jeho čitelnost.

Čas bez počáteční nuly



Čas s počáteční nulou



Můžete povolit nebo zakázat čas s počáteční nulou:

Hodnota	Popis
0	čas s počáteční nulou je zakázán
1 (výchozí hodnota)	je povolen čas s počáteční nulou

5.6. Datum s počáteční nulou



Nabídka : DISP
 Položka : d6
 Hodnoty : 0, 1

Datum s úvodní nulou se vztahuje na zobrazení dnů, měsíců a let ve formátu data s nulou před jednocifernými hodnotami. Tím je zajištěna jednotnost zobrazení času a zlepšuje se čitelnost.

Datum bez počáteční nuly



Datum s počáteční nulou



Můžete povolit nebo zakázat datum s počáteční nulou:

Hodnota	Popis
0 (výchozí hodnota)	datum s počáteční nulou je zakázáno

Hodnota	Popis
1	je povoleno datum s počáteční nulou

5.7. Adresa hodin pro IR dálkový ovladač

Změněno ve verzi r7.15: Tato položka byla přesunuta do nabídky SYST – položka c3 .



Nabídka : dISP
Položka : d8
Hodnoty : 1–99

Adresa hodin pro infračervený dálkový ovladač je specifický identifikátor přiřazený hodinám. Tento kód slouží jako jedinečná „adresa“, která umožňuje dálkovému ovladači komunikovat a ovládat konkrétní hodiny. Adresa pro řízení hodin je nezbytná pro zajištění toho, aby signály a příkazy dálkového ovladače byly přijímány cílovým zařízením.

Můžete si vybrat z řady hodnot:

Hodnota(y)	Popis
1–99	Nastavení adresy hodin



Další informace naleznete v části Zobrazení adresy hodin .

5.8. Automatické zamykání IR dálkového ovladače

Změněno ve verzi r7.15: Tato položka byla přesunuta do nabídky SYST – položka c4 .



Nabídka : dISP
Položka : d9
Hodnoty : 1–60, U

Tato funkce zajišťuje uzamčení příjmu infračerveného signálu digitálních hodin po určité době nečinnosti (od posledního stisknutí libovolného tlačítka na infračerveném dálkovém ovladači) a zabraňuje tak nechtěnému stisknutí tlačítka na infračerveném dálkovém ovladači.

Můžete si vybrat z řady hodnot:

Hodnota(y)	Popis
1–60 (minut)	Doba v minutách pro automatické zamykání od posledního stisknutí tlačítka na IR dálkovém ovladači
U	Automatické zamykání je vypnuté



Další informace naleznete v části Automatický zámek .

5.9. Zámek dálkového ovládání

Změněno ve verzi r7.15: Tato nastavení byla přesunuta do nabídky SYST.

Pomocí dálkového ovladače lze hodiny uzamknout proti neoprávněnému nebo nežádoucímu ovládání.



Chcete-li nastavit adresu hodin pro IR dálkový ovladač, přejděte do nabídky Adresa hodin pro IR dálkový ovladač (dISP menu položka d8) .

Chcete-li nastavit automatické uzamčení IR dálkového ovladače po uplynutí určité doby, přejděte do nabídky Automatické zamykání IR dálkového ovladače (dISP menu položka d9) .

5.9.1. Ruční zámek

Chcete-li uzamknout všechny hodiny v dosahu paprsku IR dálkového ovladače, stiskněte dlouze tlačítko **F2** . Uzamčení hodin je indikováno zobrazením **LOC** na displeji hodin.

5.9.2. Automatický zámek

Automatické uzamčení hodin po x minutách (lze nastavit v nabídce dISP položka d9) není na displeji indikováno.

5.9.3. Zobrazení adresy hodin

Zobrazení adresy se aktivuje dlouhým stisknutím tlačítka **F3** a na displeji se zobrazí jako **Axx** .

xx představuje nastavenou adresu hodin s počáteční nulou.



`A01 → adresa hodin 1

5.9.4. Odemknutí hodin

Chcete-li odemknout všechny hodiny v dosahu paprsku IR dálkového ovladače, stiskněte dlouze tlačítko **F1** . Odblokování hodin je indikováno zobrazením **UNL** na displeji hodin.

Chcete-li odemknout pouze určité hodiny s určitou adresou, stiskněte tlačítko **F1** , po kterém následuje adresa hodin ve dvoumístném formátu s počáteční nulou. Pro hodiny s adresou 5 bude tedy sekvence následující:

F1 0 5

Úspěšné odemknutí je signalizováno zobrazením **UNL** na displeji hodin.

6 Nastavení synchronizace

Souhrn nastavení synchronizace

Položka nabídky	Popis	Hodnota(y)
o1	Časová zóna zdroje synchronizace	0–64, A
o2	Typ synchronizace	1–11, A
o4	Časové zóny MOBALine z hlavních hodin	1–20, 0
o5	Časové zóny serveru MOBATIME z hlavních hodin	1–15, 0
10	Počet stop bitů	1, 2
11	Parita	n, o, E
12	Časový limit pro indikaci stavu bez synchronizace	to (podnabídka)
13	Posun zobrazeného času	oF (podnabídka)

Výchozí hodnoty jsou vyznačeny **tučně**.

6.1. Časová zóna zdroje synchronizace



Nabídka : SYNC
Položka : o1
Hodnoty : 0–64, A

Synchronizace časových pásem je proces, který zajišťuje přesné sladění měření času s konkrétním časovým pásmem. To je nezbytné pro koordinaci činností, plánování událostí a udržování konzistence v globalizovaném světě.

Můžete si vybrat z řady hodnot:

Hodnota(y)	Popis
0–64	Položky časových zón, viz Tabulka časových zón
A	Automaticky nastavená časová zóna

6.2. Typ synchronizace



Nabídka : SYNC
Položka : o2
Hodnoty : 1–12, A

Pro správný proces synchronizace je nutné určit typ zdroje používaného v časovém systému.

Můžete si vybrat z několika typů synchronizace:

Hodnota	Popis
A	Autodetekce (MOBALine, sériový kód MOBATIME, DCF, IRIG-B nebo NTP)
1	Autonomní provoz bez synchronizace
2 ^[1]	Synchronizace DCF
3 ^[1]	Sériový kód MOBATIME
4 ^[1]	MOBALINE
5 ^[1]	Impulsy 24 V VDC, minutové intervaly
6 ^[1]	Impulsy 24 V VDC, půlminutové intervaly
7 ^[1]	Impulsy 24 V VDC, sekundové intervaly
8 ^[1]	DCF-FSK- IRIG-B standard, IRIG-B 123, IRIG-B DIEM, AFNOR A, AFNOR C
9 ^[1]	Aktivní kód DCF
10 ^[2]	GPS
11 ^[3]	RS-485
12 ^{[3][4]}	Sdílené parametry z hodin Master

^[1] pouze pro digitální hodiny synchronizované variantou LGC

^[2] pouze pro digitální hodiny synchronizované pomocí GPS

^[3] pouze pro RS-485 option

^[4] k dispozici pouze v případě, že je v nabídce ShrE položka E7 (Sdílení času) nastavena hodnotu **2**

6.3. Časové zóny z hlavních hodin

V této kapitole jsou vysvětleny funkce systému Master Clock System při současném přenosu hlavního místního času spolu s přednastavenými časovými pásmy.

Uživatelé mají možnost vybrat a zobrazit kterékoli z těchto předkonfigurovaných časových pásem.



Pokud je položka **o4** / **o5** nastavena na hodnotu **0**, bude přijatý čas na digitálních hodinách nastaven podle kapitoly Časové pásmo nastavení času a data (položka d2 nabídky DISP).

Pokud na digitálních hodinách nastavíte libovolné předkonfigurované časové pásmo, zdědí definici času z Master Clock (Časové pásmo nastavení času a data - položka nabídky DISP d2 - musí být nastaveno na hodnotu **A**).

6.3.1. MOBALine časové zóny



Toto nastavení je k dispozici pouze pro digitální hodiny s variantou LGC.



Nabídka : SYNC
Položka : o4
Hodnoty : 1–20, 0

Můžete si vybrat z řady hodnot:

Hodnota(y)	Popis
1–20	Předkonfigurované časové zóny
0	Vypnuto

6.3.2. Server MOBATIME časové zóny



Toto nastavení je k dispozici pouze pro digitální hodiny s NTP, PoE, WiFi a WiFi5.



Nabídka : SYNC
Položka : o5
Hodnoty : 1–15, 0

Můžete si vybrat z řady hodnot:

Hodnota(y)	Popis
1–15	Předkonfigurované časové zóny
0	Vypnuto

6.4. Přenosové parametry pro RS-485



Tato nastavení jsou k dispozici pouze pro digitální hodiny s RS-485 option.

6.4.1. Počet stop bitů



Nabídka : SYNC
Položka : 10
Hodnoty : 1, 2

Za datovými bity následuje jeden nebo více stop bitů, které označují konec datového rámce. Stop bity zajišťují synchronizaci a rámování.

Můžete si vybrat z hodnot:

Hodnota	Popis
1 (výchozí hodnota)	Stop bity
2	Stop bity

6.4.2. Parita



Nabídka :	SYNC
Položka :	11
Hodnoty :	n, o, E

Parita je mechanismus používaný k detekci chyb při přenosu dat mezi zařízeními v síti RS-485. Zahrnuje zahrnutí dodatečného bitu, známého jako paritní bit, do každého datového rámce. Paritní bit se používá ke kontrole, zda byla přenášená data přijata správně.

Můžete si vybrat z hodnot:

Hodnota	Popis
n	Žádná parita
o	Lichá parita
E (výchozí hodnota)	Sudá parita

6.5. Časový limit pro indikaci stavu bez synchronizace



Nabídka :	SYNC
Položka :	12
Hodnoty :	to* (přístupná podnabídka)

Slouží jako určující mechanismus pro indikaci stavu bez synchronizace. Tento přístup spočívá v nastavení předem definovaného časového intervalu (timeout periody), během kterého by mělo dojít k očekávané události. Pokud událost nenastane ve stanoveném časovém intervalu, slouží jako indikace určitého stavu.

Podnabídka to pro nastavení časového limitu pro vypnutí stavu bez synchronizace

Hodnota	Popis
ddd	Hodnota časového limitu v hodinách nastavená po číslicích v rozsahu 1–255 hodin

6.6. Posun zobrazeného času



Nabídka :	SYNC
Položka :	13
Hodnoty :	oF* (přístupná podnabídka)

Posun zobrazeného času znamená úpravu zobrazené hodnoty času, která odráží časový rozdíl vzhledem k referenčnímu bodu. Tento posun umožňuje uživatelům zobrazit časové informace, které odpovídají jejich preferencím nebo požadavkům.

Podnabídka oF pro nastavení posunu zobrazeného času

Hodnota	Popis
-ddd	Hodnota časového limitu v násobcích 10 ms nastavovaná po číslicích v rozsahu -999 až 999 (*10 ms) Rozsah jednotlivých číslic je 0–9 – = záporná hodnota posunu (např. -150 → hodnota posunu -1,5 s)

7 Nastavení sítě



Síťová nastavení jsou k dispozici pouze pro variantu digitálních hodin NTP, PoE, PoE+, WiFi nebo WiFi5.

Souhrn nastavení sítě

Položka nabídky	Popis	Hodnota(y)
n1	Režim IP	0, 1, 2
n2	Režim komunikace	0, 1
n3	Režim DHCPv4	0, 1
n4	IP adresa	IP (podnabídka)
n5	Maska podsítě	Su (podnabídka)
n6	Výchozí brána	Gt (podnabídka)
n7	Multicast adresa	Mc (podnabídka)
n8	Unicast NTP adresa	Uc (podnabídka)
n9	Interval dotazování NTP	Pi (podnabídka)
10	Automatická konfigurace adres (SLAAC)	0, 1
11	Režim DHCPv6	0, 1
12	Režim WiFi	1, 2, 3
13	Režim Multicast pro konfiguraci digitálních hodin	0, 1
14	Protokol SNMP	0, 1
15	Webový server	0, 1
16	Režim zabezpečení webového serveru	0, 1, 2, 3
LOCL	Link Local adresa	podnabídka pro zobrazení adresy IPv6
SLAC	Automatická konfigurace SLAAC	podnabídka pro zobrazení adresy IPv6
dHCP	První adresa z DHCPv6	podnabídka pro zobrazení adresy IPv6
MANU	Ruční nastavení adresy IPv6	podnabídka pro zobrazení adresy IPv6
PrEF	Prefix pro ručně nastavenou adresu IPv6	podnabídka pro zobrazení adresy IPv6
GAtE	Brána z automatické konfigurace SLAAC	podnabídka pro zobrazení adresy IPv6

Položka nabídky	Popis	Hodnota(y)
MAC	Adresa MAC	podnabídka pro zobrazení adresy MAC

7.1. Režim IP



Nabídka :	NEt
Položka :	n1
Hodnoty :	0 , 1, 2

Režim IP se týká specifické konfigurace a nastavení. Definuje, jak zařízení v síti komunikují, jak jsou adresována a jak jsou data směrována.

Režim IP určuje, zda zařízení v síti používají protokol IPv4 nebo IPv6. IPv4 je starší a rozšířenější verze, ale na druhou stranu IPv6 je navržen tak, aby řešil omezení IPv4 a přizpůsobil se rostoucímu počtu připojených zařízení.

Můžete si vybrat z několika režimů:

Hodnota	Popis
0 (výchozí)	NTP, PoE: IPv4 / IPv6 WiFi: není podporováno
1	NTP, PoE: IPv4 WiFi: IPv4
2	NTP, PoE: IPv6 WiFi: není podporováno

7.2. Režim komunikace



Nabídka :	NEt
Položka :	n2
Hodnoty :	0 , 1

Komunikační režimy jsou základem interakce a sdílení dat mezi zařízeními v síťovém prostředí. Tyto režimy určují pravidla, protokoly a mechanismy, kterými se řídí přenos dat.

Unicastová komunikace zahrnuje odesílání dat z jednoho zdroje do jednoho konkrétního cílového zařízení. Jedná se o komunikaci typu one-to-one.

Multicastová komunikace zahrnuje odesílání dat určité skupině (skupině zařízení, multicastové skupině). Data mohou přijímat pouze zařízení, která se k této skupině multicast připojila.

Můžete si vybrat z těchto režimů:

Hodnota	Popis
0 (výchozí hodnota)	Unicast
1	Multicast

7.3. Režim DHCPv4



Nabídka :	NEt
Položka :	n3
Hodnoty :	0, 1

DHCPv4 (**D** ynamic **H** ost **C** onfiguration **P** rotocol for IP **v4**) je síťový protokol používaný k automatizaci a zjednodušení procesu přidělování a správy IP adres a souvisejících informací o konfiguraci sítě v rámci sítě založené na protokolu IPv4.

Můžete povolit nebo zakázat DHCPv4:

Hodnota	Popis
0	DHCPv4 zakázán
1 (výchozí hodnota)	DHCPv4 povolen

7.4. IP adresa



Nabídka :	NEt
Položka :	n4
Hodnoty :	IP* (přístupná podnabídka)

IP adresa (**I** nternet **P** rotocol address) je jedinečné číselné označení přidělené každému zařízení připojenému k síti, které ke komunikaci používá internetový protokol. IP adresy slouží jako identifikátory, které umožňují zařízením odesílat a přijímat data mezi sebou v síti.

7.4.1. Podnabídka pro zobrazení a úpravu IPv4 adresy

Zde můžete upravovat parametry sítě IPv4 v režimu ručního nastavení nebo zobrazit parametry přiřazené DHCPv4.

Hodnota	Popis	Rozsah
A	1 st octet IPv4 address	0–255, nastavení po číslicích
b	2 nd octet IPv4 address	0–255, nastavení po číslicích
C	3 rd octet IPv4 address	0–255, nastavení po číslicích
d	4 th octet IPv4 address	0–255, nastavení po číslicích

7.5. Masky podsítě



Nabídka :	NEt
Položka :	n5
Hodnoty :	Su* (přístupná podnabídka)

Maska podsítě je číselná hodnota používaná v sítích k definování hranic a rozdělení IP adres v rámci sítě. Pracuje ve spojení s IP adresami a pomáhá určit, která část IP adresy identifikuje síť a která část identifikuje jednotlivá zařízení v rámci této sítě.

7.5.1. Podnabídka pro zobrazení a úpravu IPv4 adresy

Zde můžete upravovat parametry sítě IPv4 v režimu ručního nastavení nebo zobrazit parametry přiřazené DHCPv4.

Hodnota	Popis	Rozsah
A	1 st octet IPv4 address	0–255, nastavení po číslicích
b	2 nd octet IPv4 address	0–255, nastavení po číslicích
C	3 rd octet IPv4 address	0–255, nastavení po číslicích
d	4 th octet IPv4 address	0–255, nastavení po číslicích

7.6. Výchozí brána



Nabídka :	NEt
Položka :	n6
Hodnoty :	Gt* (přístupná podnabídka)

Výchozí brána slouží jako klíčové síťové zařízení, které usnadňuje komunikaci mezi zařízeními v místní síti a zařízeními v externích sítích.

7.6.1. Podnabídka pro zobrazení a úpravu IPv4 adresy

Zde můžete upravovat parametry sítě IPv4 v režimu ručního nastavení nebo zobrazit parametry přiřazené DHCPv4.

Hodnota	Popis	Rozsah
A	1 st octet IPv4 address	0–255, nastavení po číslicích
b	2 nd octet IPv4 address	0–255, nastavení po číslicích
C	3 rd octet IPv4 address	0–255, nastavení po číslicích
d	4 th octet IPv4 address	0–255, nastavení po číslicích

7.7. Multicast adresa



Nabídka :	NEt
Položka :	n7
Hodnoty :	Mc* (přístupná podnabídka)

Multicast adresa je specializovaný typ IP adresy používaný v sítích k efektivnímu doručování datových paketů od jednoho odesílatele více příjemcům.

7.7.1. Podnabídka pro zobrazení a úpravu IPv4 adresy

Zde můžete nastavit adresu IPv4 skupiny vícesměrového vysílání.



Adresu multicast lze nastavit pouze v případě, že je Communication mode nastaveno na multicast (položka nabídky NEt n2 nastavena na hodnotu 1).

Hodnota	Popis	Rozsah
A	1 st octet IPv4 address	0–255, nastavení po číslicích
b	2 nd octet IPv4 address	0–255, nastavení po číslicích
C	3 rd octet IPv4 address	0–255, nastavení po číslicích
d	4 th octet IPv4 address	0–255, nastavení po číslicích

7.8. Unicast NTP adresa



Nabídka :	NEt
Položka :	n8
Hodnoty :	Uc* (přístupné podmenu)

Unicastová adresa NTP označuje konkrétní IP adresu serveru NTP nebo zdroje času, na který zařízení odesílá požadavky na synchronizaci času.

7.8.1. Podnabídka pro zobrazení a úpravu IPv4 adresy

Zde můžete nastavit IPv4 adresu unicast serveru NTP.

Hodnota	Popis	Rozsah
A	1 st octet IPv4 address	0–255, nastavení po číslicích
b	2 nd octet IPv4 address	0–255, nastavení po číslicích
C	3 rd octet IPv4 address	0–255, nastavení po číslicích
d	4 th octet IPv4 address	0–255, nastavení po číslicích

7.9. Interval dotazování NTP



Nabídka :	NEt
Položka :	n9
Hodnoty :	Pi* (přístupná podnabídka)

Interval dotazování NTP označuje frekvenci, s jakou klient NTP odesílá požadavky na synchronizaci času (dotazování NTP) nakonfigurovaným serverům NTP na rovnocenných serverech. Určuje, jak často klient kontroluje a upravuje své vnitřní hodiny, aby udržoval přesný a synchronizovaný čas.

7.9.1. Podnabídka pro nastavení intervalu dotazování NTP

Hodnota	Popis
ddd	Hodnota intervalu dotazování nastavovaná po číslicích v rozsahu 10–999 sekund Rozsah jednotlivých číslic je 0–9

7.10. Automatická konfigurace adres (SLAAC)



Nabídka :	NEt
Položka :	10
Hodnoty :	0, 1

Automatická konfigurace adres (SLAAC) je metoda konfigurace adres IPv6, která umožňuje zařízením automaticky přidělovat a konfigurovat jejich adresy IPv6 na základě informací poskytovaných v reklamních zprávách směrovače. Zjednodušuje proces přidělování IP adres v sítích IPv6 a je základní součástí adresní architektury IPv6.

Můžete povolit nebo zakázat SLAAC:

Hodnota	Popis
0	SLAAC vypnuto
1 (výchozí hodnota)	SLAAC povolen

7.11. Režim DHCPv6



Nabídka :	NEt
Položka :	11
Hodnoty :	0, 1

DHCPv6 (**D**ynamic **H**ost **C**onfiguration **P**rotocol for **IP v6**) je síťový protokol používaný k dynamickému přidělování adres IPv6 a konfiguračních informací zařízením v síti IPv6. Režim DHCPv6 určuje způsob správy konfigurace adres IPv6.

Můžete povolit nebo zakázat režim DHCPv6:

Hodnota	Popis
0	DHCPv6 zakázán
1 (výchozí hodnota)	DHCPv6 povolen

7.12. Režim WiFi



Toto nastavení je k dispozici pouze pro digitální hodiny s variantou WiFi nebo WiFi5



Nabídka :	NEt
Položka :	12
Hodnoty :	1, 2, 3

Režimy WiFi určují možnosti a vlastnosti bezdrátové sítě, včetně rychlosti přenosu dat, dosahu a kompatibility s různými zařízeními. Popis jednotlivých režimů naleznete v kapitole Provoz hodin > Provoz síťových hodin > Režim WiFi .

Můžete si vybrat z několika režimů:

Hodnota	Popis
1 (výchozí hodnota)	Uživatelé definovaná bezdrátová síť (definovaná prostřednictvím MOBA-NMS nebo webového rozhraní)

Hodnota	Popis
2	Výchozí bezdrátová síť: MOBA-WIFI
3	Režim AP (Access Point)

7.13. Režim Multicast pro konfiguraci digitálních hodin



Nabídka :	NEt
Položka :	13
Hodnoty :	0, 1

Režim Multicast pro konfiguraci digitálních hodin označuje metodu distribuce informací o konfiguraci času a aktualizací více digitálních hodin po síti pomocí komunikace Multicast. Tento režim se běžně používá v případech, kde se nachází velký počet digitálních hodin, které je třeba synchronizovat s centrálním časovým serverem.

Můžete povolit nebo zakázat režim vícesměrového vysílání:

Hodnota	Popis
0	Zakázání multicast režimu
1 (výchozí hodnota)	Povolení multicast režimu

7.14. Protokol SNMP



Nabídka :	NEt
Položka :	14
Hodnoty :	0, 1

SNMP (**S**imple **N**etwork **M**anagement **P**rotocol) je v sítích široce používaný protokol pro správu sítě. Je určen pro monitorování a správu zařízení a síťových prostředků v sítích IP. SNMP umožňuje správcům sítě shromažďovat informace o síťových zařízeních, konfigurovat jejich nastavení a přijímat oznámení o síťových událostech.

Můžete povolit nebo zakázat SNMP:

Hodnota	Popis
0	Zakázání SNMP
1 (výchozí hodnota)	Povolení SNMP

7.15. Webový server



Nabídka :	NEt
Položka :	15
Hodnoty :	0, 1

Díky webovému serveru můžete digitální hodiny snadno nastavit, zobrazit a sledovat.

Můžete povolit nebo zakázat webový server:

Hodnota	Popis
0	Zakázání webového serveru
1 (výchozí hodnota)	Povolení webového serveru

7.16. Režim zabezpečení webového serveru



Toto nastavení je dostupné (viditelné) pouze tehdy, je-li povolen webový server – NEt položka menu 15 nastavena na hodnotu **1**.



Nabídka : NEt
Položka : 16
Hodnoty : 0, 1, 2, 3

Toto nastavení umožňuje nakonfigurovat režim zabezpečení webového serveru, který určuje, jak budou zpracovávány požadavky webového serveru.

Možnosti jsou:

Hodnota(y)	Popis
0 (výchozí hodnota)	HTTP a HTTPS
1	Pouze HTTP
2	Pouze HTTPS
3	Přesměrování HTTP na HTTPS

7.17. Link Local adresa



Nabídka : NEt
Položka : LOCL
Hodnoty : *přístupné podmenu pro zobrazení adresy IPv6*

Link Local adresa je typ IPv6 adresy, která se používá pro komunikaci v rámci jednoho síťového segmentu nebo spoje. Link Local adresa je určena pro práci v místní síti a obvykle není směrována mimo tento segment sítě.

7.17.1. Podnabídka pro zobrazení IPv6 adresy



Pouze pro čtení

Název bloku adresy IPv6	Hodnota	Popis	Rozsah
-b1-	hhhhh	Hexadecimální hodnota 1. bloku IPv6 adresy	Nelze upravovat
-b2-	hhhhh	Hexadecimální hodnota 2. bloku IPv6 adresy	Nelze upravovat
-b3-	hhhhh	Hexadecimální hodnota 3. bloku IPv6 adresy	Nelze upravovat

Název bloku adresy IPv6	Hodnota	Popis	Rozsah
-b4-	hhhhh	Hexadecimální hodnota 4. bloku IPv6 adresy	Nelze upravovat
-b5-	hhhhh	Hexadecimální hodnota 5. bloku IPv6 adresy	Nelze upravovat
-b5-	hhhhh	Hexadecimální hodnota 5. bloku IPv6 adresy	Nelze upravovat
-b6-	hhhhh	Hexadecimální hodnota 6. bloku IPv6 adresy	Nelze upravovat
-b7-	hhhhh	Hexadecimální hodnota 7. bloku IPv6 adresy	Nelze upravovat
-b8-	hhhhh	Hexadecimální hodnota 8. bloku IPv6 adresy	Nelze upravovat

7.18. Automatická konfigurace SLAAC



Nabídka :	NEt
Položka :	SLAC
Hodnoty :	<i>přístupné podmenu pro zobrazení adresy IPv6</i>

Automatická konfigurace adres (SLAAC) je metoda konfigurace adres IPv6, která umožňuje zařízením automaticky přidělovat a konfigurovat jejich adresy IPv6 na základě informací poskytovaných v reklamních zprávách směrovače. Zjednodušuje proces přidělování IP adres v sítích IPv6 a je základní součástí adresní architektury IPv6.


7.18.1. Podnabídka pro zobrazení P_{v6} adresy



Pouze pro čtení

Název bloku adresy IPv6	Hodnota	Popis	Rozsah
-b1-	hhhhh	Hexadecimální hodnota 1. bloku IPv6 adresy	Nelze upravovat
-b2-	hhhhh	Hexadecimální hodnota 2. bloku IPv6 adresy	Nelze upravovat
-b3-	hhhhh	Hexadecimální hodnota 3. bloku IPv6 adresy	Nelze upravovat
-b4-	hhhhh	Hexadecimální hodnota 4. bloku IPv6 adresy	Nelze upravovat
-b5-	hhhhh	Hexadecimální hodnota 5. bloku IPv6 adresy	Nelze upravovat
-b5-	hhhhh	Hexadecimální hodnota 5. bloku IPv6 adresy	Nelze upravovat
-b6-	hhhhh	Hexadecimální hodnota 6. bloku IPv6 adresy	Nelze upravovat
-b7-	hhhhh	Hexadecimální hodnota 7. bloku IPv6 adresy	Nelze upravovat
-b8-	hhhhh	Hexadecimální hodnota 8. bloku IPv6 adresy	Nelze upravovat

7.19. První adresa z DHCPv6

	Nabídka :	NEt
	Položka :	dHCP
	Hodnoty :	<i>přístupné podmenu pro zobrazení adresy IPv6</i>

V protokolu DHCPv6 je první adresou, kterou klient obvykle požaduje, adresa IPv6 pro jeho síťové rozhraní.


7.19.1. Podnabídka pro zobrazení IPv6 adresy



Pouze pro čtení

Název bloku adresy IPv6	Hodnota	Popis	Rozsah
-b1-	hhhhh	Hexadecimální hodnota 1. bloku IPv6 adresy	Nelze upravovat
-b2-	hhhhh	Hexadecimální hodnota 2. bloku IPv6 adresy	Nelze upravovat
-b3-	hhhhh	Hexadecimální hodnota 3. bloku IPv6 adresy	Nelze upravovat
-b4-	hhhhh	Hexadecimální hodnota 4. bloku IPv6 adresy	Nelze upravovat
-b5-	hhhhh	Hexadecimální hodnota 5. bloku IPv6 adresy	Nelze upravovat
-b5-	hhhhh	Hexadecimální hodnota 5. bloku IPv6 adresy	Nelze upravovat
-b6-	hhhhh	Hexadecimální hodnota 6. bloku IPv6 adresy	Nelze upravovat
-b7-	hhhhh	Hexadecimální hodnota 7. bloku IPv6 adresy	Nelze upravovat
-b8-	hhhhh	Hexadecimální hodnota 8. bloku IPv6 adresy	Nelze upravovat

7.20. Ruční nastavení adresy IPv6

	Nabídka :	NEt
	Položka :	MANU
	Hodnoty :	<i>přístupné podmenu pro zobrazení adresy IPv6</i>

Zde můžete zobrazit ručně nastavenou adresu IPv6, která byla nastavena jiným způsobem, např. přes webové rozhraní.

7.20.1. Podnabídka pro zobrazení IPv6 adresy




Pouze pro čtení

Název bloku adresy IPv6	Hodnota	Popis	Rozsah
-b1-	hhhhh	Hexadecimální hodnota 1. bloku IPv6 adresy	Nelze upravovat

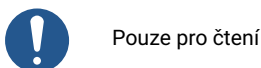
Název bloku adresy IPv6	Hodnota	Popis	Rozsah
-b2-	hhhhh	Hexadecimální hodnota 2. bloku IPv6 adresy	Nelze upravovat
-b3-	hhhhh	Hexadecimální hodnota 3. bloku IPv6 adresy	Nelze upravovat
-b4-	hhhhh	Hexadecimální hodnota 4. bloku IPv6 adresy	Nelze upravovat
-b5-	hhhhh	Hexadecimální hodnota 5. bloku IPv6 adresy	Nelze upravovat
-b5-	hhhhh	Hexadecimální hodnota 5. bloku IPv6 adresy	Nelze upravovat
-b6-	hhhhh	Hexadecimální hodnota 6. bloku IPv6 adresy	Nelze upravovat
-b7-	hhhhh	Hexadecimální hodnota 7. bloku IPv6 adresy	Nelze upravovat
-b8-	hhhhh	Hexadecimální hodnota 8. bloku IPv6 adresy	Nelze upravovat

7.21. Prefix pro ručně nastavenou adresu IPv6

	Nabídka :	NET
	Položka :	PrEF
	Hodnoty :	<i>přístupné podmenu pro zobrazení adresy IPv6</i>


Prefix je část adresy IPv6, která představuje síťový segment, do kterého zařízení nebo síťové rozhraní patří.

7.21.1. Podnabídka pro zobrazení P_{v6} adresy



Název bloku adresy IPv6	Hodnota	Popis	Rozsah
-b1-	hhhhh	Hexadecimální hodnota 1. bloku IPv6 adresy	Nelze upravovat
-b2-	hhhhh	Hexadecimální hodnota 2. bloku IPv6 adresy	Nelze upravovat
-b3-	hhhhh	Hexadecimální hodnota 3. bloku IPv6 adresy	Nelze upravovat
-b4-	hhhhh	Hexadecimální hodnota 4. bloku IPv6 adresy	Nelze upravovat
-b5-	hhhhh	Hexadecimální hodnota 5. bloku IPv6 adresy	Nelze upravovat
-b5-	hhhhh	Hexadecimální hodnota 5. bloku IPv6 adresy	Nelze upravovat
-b6-	hhhhh	Hexadecimální hodnota 6. bloku IPv6 adresy	Nelze upravovat
-b7-	hhhhh	Hexadecimální hodnota 7. bloku IPv6 adresy	Nelze upravovat
-b8-	hhhhh	Hexadecimální hodnota 8. bloku IPv6 adresy	Nelze upravovat

7.22. Brána z automatické konfigurace SLAAC

	Nabídka :	NEt
	Položka :	GAtE
	Hodnoty :	<i>přístupné podmenu pro zobrazení adresy IPv6</i>

Brána v kontextu SLAAC je kritické síťové zařízení, které poskytuje základní směrovací informace zařízením IPv6. Je zodpovědná za oznamování prefixu a délky prefixu sítě, což umožňuje zařízením automaticky konfigurovat jejich adresy IPv6.


7.22.1. Podnabídka pro zobrazení IPv6 adresy



Pouze pro čtení

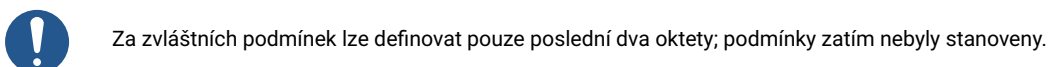
Název bloku adresy IPv6	Hodnota	Popis	Rozsah
-b1-	hhhhh	Hexadecimální hodnota 1. bloku IPv6 adresy	Nelze upravovat
-b2-	hhhhh	Hexadecimální hodnota 2. bloku IPv6 adresy	Nelze upravovat
-b3-	hhhhh	Hexadecimální hodnota 3. bloku IPv6 adresy	Nelze upravovat
-b4-	hhhhh	Hexadecimální hodnota 4. bloku IPv6 adresy	Nelze upravovat
-b5-	hhhhh	Hexadecimální hodnota 5. bloku IPv6 adresy	Nelze upravovat
-b5-	hhhhh	Hexadecimální hodnota 5. bloku IPv6 adresy	Nelze upravovat
-b6-	hhhhh	Hexadecimální hodnota 6. bloku IPv6 adresy	Nelze upravovat
-b7-	hhhhh	Hexadecimální hodnota 7. bloku IPv6 adresy	Nelze upravovat
-b8-	hhhhh	Hexadecimální hodnota 8. bloku IPv6 adresy	Nelze upravovat

7.23. Adresa MAC

	Nabídka :	NEt
	Položka :	MAC
	Hodnoty :	<i>přístupné podmenu pro zobrazení adresy MAC</i>

Adresa MAC (**M** edia **A** ccess **C** ontrol) je jedinečný identifikátor přiřazený kartě síťového rozhraní nebo řadiči v zařízení. Slouží jako hardwarová adresa, která odlišuje jedno síťové zařízení od druhého v místní síti.

7.23.1. Podnabídka pro zobrazení MAC adresy



Za zvláštních podmínek lze definovat pouze poslední dva oktety; podmínky zatím nebyly stanoveny.

Položka	Popis	Hodnoty
L1	1 st octet of MAC address	0x00

Položka	Popis	Hodnoty
L2	2 nd octet of MAC address	0x16
L3	3 rd octet of MAC address	0x91
L4	4 th octet of MAC address	0xFD, 0xFD
L5	5 th octet of MAC address	0x00–0xFF
L6	6 th octet of MAC address	0x00–0xFF

8 Nastavení senzoru



V závislosti na typu senzoru.

Souhrn nastavení senzoru

Položka nabídky	Popis	Hodnota(y)
t1	Typ senzoru	P3, P2, P1, -, 0, 1, 2, 3, 4, 5, 6, 7, 8, 9, 10, 11
t2	Zobrazená korekce teploty	cT (podnabídka)
t3	Zobrazení jednotek teploty	0, 1
t4	Jednotky teploty	°C, °F
t6	Zobrazená korekce vlhkosti	cH (podnabídka)
t7	Zobrazení jednotek vlhkosti	0, 1
t8	Jednotky vlhkosti	rh, Hr
10	Zobrazená korekce tlaku	cP (podnabídka)
11	Zobrazení jednotek tlaku	0, 1
12	Jednotka tlaku	hp
14	Přednastavená hodnota teploty	PT (podnabídka)
15	Přednastavená hodnota vlhkosti	PH (podnabídka)
16	Přednastavená hodnota tlaku	PP (podnabídka)
17	Číslo vstupu pro senzor One-Wire	1, 2
22	Typ komunikačního protokolu LAN senzoru	1, 2
23	IP adresa LAN senzoru	IP (podnabídka)

Výchozí hodnoty jsou vyznačeny **tučně**.

8.1. Typ senzoru



Nabídka : SENx
Položka : t1
Hodnoty : P3, P2, P1, -, 0, 1, 2, 3, 4, 5, 6, 7, 13, 14, 15

Existuje mnoho typů senzorů, z nichž každý je optimalizován pro konkrétní aplikaci.

Můžete si vybrat z požadovaného typu senzoru:

Hodnota	Typ senzoru
P3	Přednastavená hodnota TPHB

Hodnota	Typ senzoru
P2	Přednastavená hodnota TPH
P1	Přednastavená hodnota TP
-	Žádný senzor
0 (výchozí hodnota)	TP3/30
1	TPH 1m
2 [1]	TP LAN
3 [1]	TP LAN PoE
4 [1]	TPHP LAN
5 [1]	TPHP LAN PoE
6 [1]	TPH PoE
7 [1]	TPHB LAN
13 [1]	TP Shared
14 [1]	TPH Shared
15 [1]	TPHB Shared

[1] pouze s variantou NTP, PoE, WiFi nebo WiFi5

[2] pouze pro RS-485 option

[3] only with NTP, PoE, WiFi or WiFi5 variant and/or RS-485 option

8.2. Číslo vstupu pro senzor One-Wire



Nabídka : SENx
Položka : 17
Hodnoty : 1, 2

Můžete si vybrat ze vstupu TEMP1 nebo TEMP2:

Hodnota(y)	Popis
1 (výchozí hodnota)	Vstup TEMP1
2	Vstup TEMP2

8.3. Teplotní senzor

8.3.1. Zobrazená korekce teploty



Nabídka :	SENx
Položka :	t2
Hodnoty :	cT* (s přístupnou podnabídkou)

Toto nastavení zajišťuje přesnost a spolehlivost zobrazované teploty. Senzory teploty mohou mít přirozené nepřesnosti nebo mohou v průběhu času driftovat.

Podnabídka cT

Podnabídka pro nastavení korekce teploty

Hodnota(y)	Popis	Rozsah
-d.d	Nastavení korekce zobrazované teploty na displeji	- = záporná hodnota d.d = hodnota korekce nastavovaná po číslicích, rozsah každé číslice je 0–9 Rozsah: -9,9 až 9,9 °C

8.3.2. Zobrazení jednotek teploty



Nabídka :	SENx
Položka :	t3
Hodnoty :	0, 1

Zobrazení jednotek teploty můžete povolit nebo zakázat:

Hodnota(y)	Popis
0	Vypnuto (nezobrazují se žádné jednotky)
1 (výchozí hodnota)	Povoleno (jednotky se zobrazují)

8.3.3. Jednotky teploty



Nabídka :	SENx
Položka :	t4
Hodnoty :	°C, °F

Jednotky teplotního senzoru jsou stupně Celsia nebo Fahrenheita.

Celsiova stupnice se běžně používá k měření teploty ve většině světa. Je založena na teplotě tuhnutí (0 °C) a varu (100 °C) vody při standardním atmosférickém tlaku na úrovni hladiny moře. Je to výchozí jednotka používaná pro teplotní čidla.

Fahrenheitova stupnice se používá především ve Spojených státech. Je založena na bodu mrazu (32 °F) a varu (212 °F) vody při standardním atmosférickém tlaku na úrovni hladiny moře.

Můžete si vybrat ze dvou typů jednotek teploty:

Hodnota(y)	Popis
°C (výchozí jednotka)	stupně Celsia

Hodnota(y)	Popis
°F	stupňů Fahrenheita

8.3.4. Přednastavená hodnota



Nabídka :	SENx
Položka :	14
Hodnoty :	PT* (s přístupnou podnabídkou)

Přednastavená hodnota senzoru zajišťuje, že se zobrazí vámi definovaná hodnota bez ohledu na údaj senzoru nebo i v případě, že senzor není vůbec připojen.

Zde můžete nastavit přednastavenou hodnotu teploty.

Podnabídka PT

Podnabídka pro nastavení přednastavené hodnoty teploty:

Hodnota(y)	Popis	Rozsah
ddd	Nastavení přednastavené hodnoty teploty	dd.d = přednastavená hodnota nastavovaná po číslicích, rozsah každé číslice je 0–9 Rozsah: -99 až 999
-.d	Nastavení desetinné části	d = hodnota Rozsah: 0 až 9

8.4. Senzor vlhkosti

8.4.1. Zobrazená korekce vlhkosti



Nabídka :	SENx
Položka :	t6
Hodnoty :	cH* (s přístupnou podnabídkou)

Toto nastavení zajišťuje přesnost a spolehlivost zobrazované vlhkosti. Snímače vlhkosti mohou mít vrozené nepřesnosti nebo mohou v průběhu času driftovat.

8.4.1.1. Podnabídka cH

Podnabídka pro nastavení korekce vlhkosti

Hodnota(y)	Popis	Rozsah
-d.d	Nastavení zobrazené korekce vlhkosti na displeji	- = záporná hodnota d.d = hodnota korekce nastavovaná po číslicích, rozsah každé číslice je 0–9 Rozsah: -9,9 až 9,9

8.4.2. Zobrazení jednotek vlhkosti



Nabídka :	SENx
Položka :	t7
Hodnoty :	0, 1

Zobrazení jednotek vlhkosti můžete povolit nebo zakázat:

Hodnota(y)	Popis
0	Vypnuto (nezobrazují se žádné jednotky)
1 (výchozí hodnota)	Povoleno (jednotky se zobrazují)

8.4.3. Jednotky vlhkosti



Nabídka :	SENx
Položka :	t8
Hodnoty :	rH , Hr

Vlhkost se udává v jednotkách relativní vlhkosti (rh nebo Hr). Relativní vlhkost je nejběžnější jednotkou pro vyjádření úrovně vlhkosti. Vyjadřuje množství vodní páry ve vzduchu v procentech maximálního množství vodní páry, které může vzduch při dané teplotě a tlaku pojmout.

Relativní vlhkost se pohybuje v rozmezí od 0 % (zcela suchý vzduch) do 100 % (nasyčený vzduch, kdy vzduch již nemůže pojmout žádnou vlhkost).

Můžete si vybrat ze dvou typů jednotek relativní vlhkosti:

Hodnota(y)	Popis
rH (výchozí jednotka)	Relativní vlhkost
Hr	

8.4.4. Přednastavená hodnota



Nabídka :	SENx
Položka :	15
Hodnoty :	PH* (s přístupovou podnabídkou)

Přednastavená hodnota senzoru zajišťuje, že se zobrazí vámi definovaná hodnota bez ohledu na údaj senzoru nebo i v případě, že senzor není vůbec připojen.

Zde můžete nastavit přednastavenou hodnotu vlhkosti.

8.4.4.1. Podnabídka PH

Podnabídka pro nastavení přednastavené hodnoty vlhkosti

Hodnota(y)	Popis	Rozsah
dd	Nastavení přednastavené hodnoty vlhkosti	dd.d = přednastavená hodnota nastavovaná po číslicích, rozsah každé číslice je 0–9 Rozsah: -99 až 99
- .d	Nastavení desetinné části	d = hodnota Rozsah: 0 až 9

8.5. Tlakový senzor

8.5.1. Zobrazená korekce tlaku



Nabídka :	SENx
Položka :	10
Hodnoty :	cP* (s přístupnou podnabídkou)

Toto nastavení zajišťuje přesnost a spolehlivost zobrazovaného tlaku. Senzory tlaku mohou mít přirozené nepřesnosti nebo mohou v průběhu času driftovat.

8.5.1.1. Podnabídka cP

Podnabídka pro nastavení korekce tlaku

Hodnota(y)	Popis	Rozsah
-ddd	Nastavení korekce zobrazovaného tlaku na displeji	- = záporná hodnota ddd = hodnota korekce nastavovaná po číslicích, rozsah každé číslice je 0–9 Rozsah: -999 až 999

8.5.2. Zobrazení jednotek tlaku



Nabídka :	SENx
Položka :	11
Hodnoty :	0, 1

Zobrazení jednotek tlaku můžete povolit nebo zakázat:

Hodnota(y)	Popis
0	Vypnuto (nezobrazují se žádné jednotky)
1 (výchozí hodnota)	Povoleno (jednotky se zobrazují)

8.5.3. Tlakové jednotky



Nabídka :	SENx
Položka :	12
Hodnoty :	hp

Tlak je mírou síly působící na danou plochu. Výchozí jednotkou senzory tlaku je hektopascal (hPa, na snímači se zobrazuje jako **hp**). Je ekvivalentní hodnotě 100 Pa.

Je užitečný pro vyjádření tlaku vzduchu v různých výškách a pro sledování změn atmosférického tlaku, které mohou indikovat vývoj počasí.

K dispozici je pouze jedna tlaková jednotka:

Hodnota(y)	Popis
hp	Hectopascal

8.5.4. Přednastavená hodnota



Nabídka :	SENx
Položka :	16
Hodnoty :	PP* (s přístupnou podnabídkou)

Přednastavená hodnota senzoru zajišťuje, že se zobrazí vámi definovaná hodnota bez ohledu na údaj senzoru nebo i v případě, že senzor není vůbec připojen.

Zde můžete nastavit přednastavenou hodnotu tlaku.

8.5.4.1. Podnabídka PP

Podnabídka pro nastavení přednastavené hodnoty tlaku

Hodnota(y)	Popis	Rozsah
dddd	Nastavení přednastavené hodnoty tlaku	dd.d = přednastavená hodnota nastavovaná po číslicích, rozsah každé číslice je 0–9 Rozsah: 0 až 9999
-.d	Nastavení desetinné části	d = hodnota Rozsah: 0 až 9

8.6. Senzor LAN



K dispozici pouze s variantou NTP, PoE, WiFi nebo WiFi5.

8.6.1. Typ komunikačního protokolu



Nabídka :	SENx
Položka :	22
Hodnoty :	1, 2

Typ komunikačního protokolu pro senzory LAN závisí na konkrétních požadavcích snímačů a použité síťové infrastruktuře.

Můžete si vybrat mezi komunikačním protokolem Modbus nebo Spinel:

Hodnota(y)	Popis
1	Modbus
2	Spinel

8.6.2. IP adresa



Nabídka :	SENx
Položka :	23
Hodnoty :	IP* (s přístupnou podnabídkou)

IP adresa (I nternet P rotocol address) je jedinečné číselné označení přidělené každému zařízení připojenému k síti, které ke komunikaci používá internetový protokol.

IP adresy slouží jako identifikátory, které umožňují zařízením odesílat a přijímat data v síti.

8.6.2.1. Podnabídka IP

Podnabídka pro nastavení IP adresy

Zde můžete nastavit IP adresu senzoru.

Hodnota(y)	Popis	Rozsah
A	1 st octet IPv4 address	0–255, nastavení po číslicích
b	2 nd octet IPv4 address	0–255, nastavení po číslicích
C	3 rd octet IPv4 address	0–255, nastavení po číslicích
d	4 th octet IPv4 address	0–255, nastavení po číslicích

9 Nastavení stopek

Souhrn nastavení stopek

Položka nabídky	Popis	Hodnota(y)
PreS	Čas spuštění stopek	podnabídka
h1	Směr počítání	1, 2, 3, 4
h2	Režim řízení	1, 2, 3, 4, 5, 6
h3	Počítací jednotka	1, 2, 3, 4
h4	Uzavření kontaktu	0, 1–30, C
h6	Připojení externí klávesnice	0, 1
h7	Časový limit pro přepnutí na výchozí zobrazení pro BRB	0, 1–99

Výchozí hodnoty jsou vyznačeny **tučně**.

9.1. Čas spuštění stopek



Nabídka : StoP
 Položka : PreS
 Hodnoty : submenu

Toto nastavení je rozhodující pro nastavení času spuštění stopek pro počítání směrem dolů.

Podnabídka pro nastavení času spuštění stopek

Zobrazená položka	Hodnota(y)	Popis	Rozsah
HH : MM	HH	Nastavení hodin	Rozsah 0–99
	MM	Nastavení minut	Rozsah 0–59
SS . HsHs	SS	Nastavení sekund	Rozsah 0–59
	HsHs	Nastavení 1/100 sekundy	Rozsah 0–99

9.2. Směr počítání



Nabídka : StoP
 Položka : h1
 Hodnoty : 1, 2, 3, 4

Směr počítání stopek určuje, zda stopky počítají směrem nahoru nebo dolů (se zastavením na nule nebo s automatickým restartem od zadané časové hodnoty nebo s udržováním počtu do záporných hodnot).

Můžete si vybrat, zda chcete počítat směrem nahoru nebo dolů:

Hodnota	Popis
1 (výchozí hodnota)	Směrem nahoru
2	Směrem dolů od nastavené časové hodnoty se zastávkou na nule
3	Směrem dolů od nastavené časové hodnoty s automatickým restartem od zadané časové hodnoty
4	Směrem dolů od nastavené časové hodnoty až k nule a následným čítáním do záporných hodnot

9.3. Režim řízení



Nabídka : StoP
Položka : h2
Hodnoty : 1 , 2, 3, 4, 5, 6

Můžete si vybrat z několika režimů ovládání:

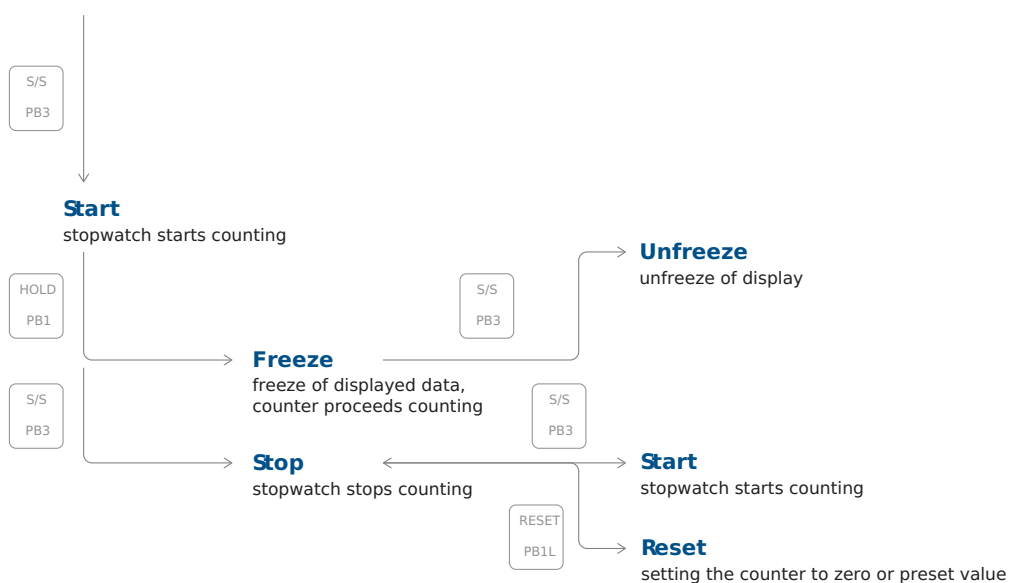
Hodnota	Popis
1 (výchozí hodnota)	Režim řízení 1
2	Režim řízení 2
3	Režim řízení 3
4	Režim řízení 4
5	Režim řízení 5
6	Režim řízení 6

9.3.1. Režim řízení 1

Tlačítko dálkového ovladače	Tlačítko	Funkce
S/S	PB3	Střídavě START - STOP - ODMRAZENÍ (UNFREEZE) displeje (pokud je displej zmražen (FREEZE))
HOLD	PB1	Zmražení (FREEZE) údajů na displeji, čítač pokračuje v čítání
RESET	PB1L	Vynulování čítače v režimu STOP pro čítání nahoru, nebo návrat na přednastavenou hodnotu u ostatních režimů čítání

Stopwatch display

display of zeroes or preset value

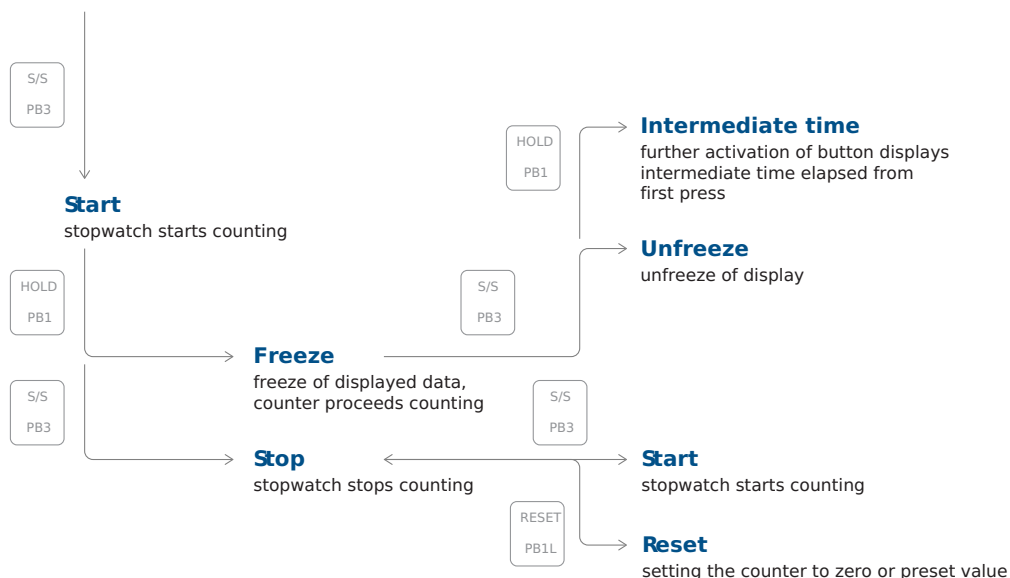


9.3.2. Režim řízení 2

Tlačítko dálkového ovladače	Tlačítko	Funkce
S/S	PB3	Střídavě START - STOP - ODMRAZENÍ (UNFREEZE) displeje (pokud je displej zmražen (FREEZE))
HOLD	PB1	První stisknutí tlačítka způsobí, že se displej zmrazí (FREEZE) na dosaženém čase a čítač pokračuje v čítání; další aktivace tlačítka zobrazí mezičas od prvního stisku tlačítka
RESET	PB1L	Reset čítače v režimu STOP při čítání nahoru, nebo návrat na přednastavenou hodnotu u ostatích režimů čítání

Stopwatch display

display of zeroes or preset value

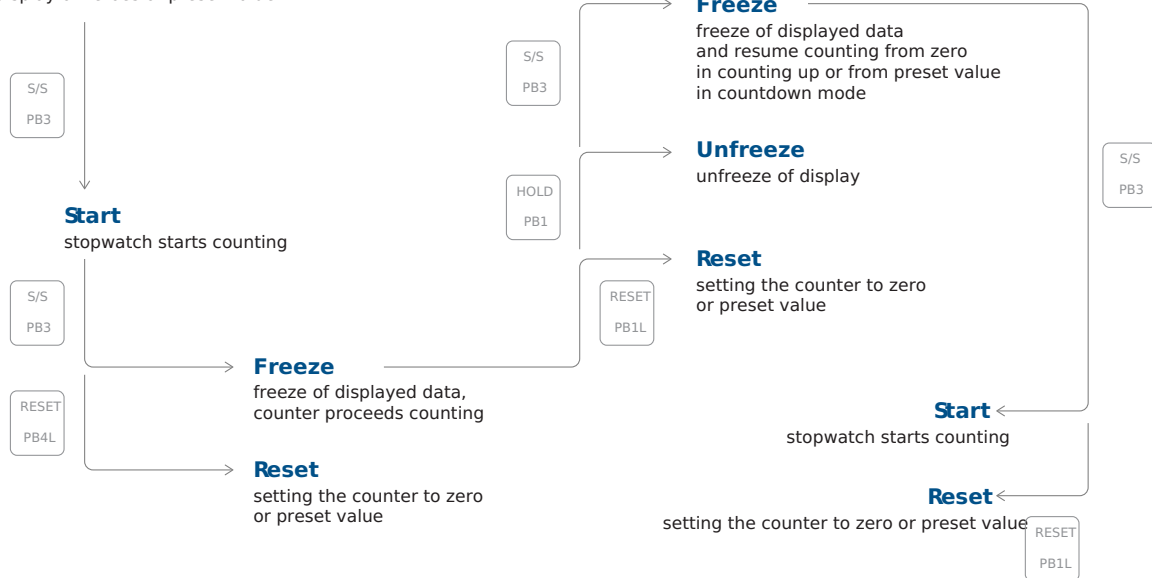


9.3.3. Režim řízení 3

Tlačítko dálkového ovladače	Tlačítko	Funkce
S/S	PB3	Spuštění čítače od nuly nebo od nastavené hodnoty v režimu počítání dolů, další stisknutí tlačítka způsobí zmrazení (FREEZE) displeje a obnoví odpočítávání od nuly v režimu počítání nahoru nebo od nastavené hodnoty v režimu počítání dolů
HOLD	PB1	Odmrazení (UNFREEZE) displeje, čítač pokračuje v čítání
RESET	PB1L	Vynulování čítače nebo návrat na přednastavenou hodnotu s následným zastavením čítače

Stopwatch display

display of zeroes or preset value

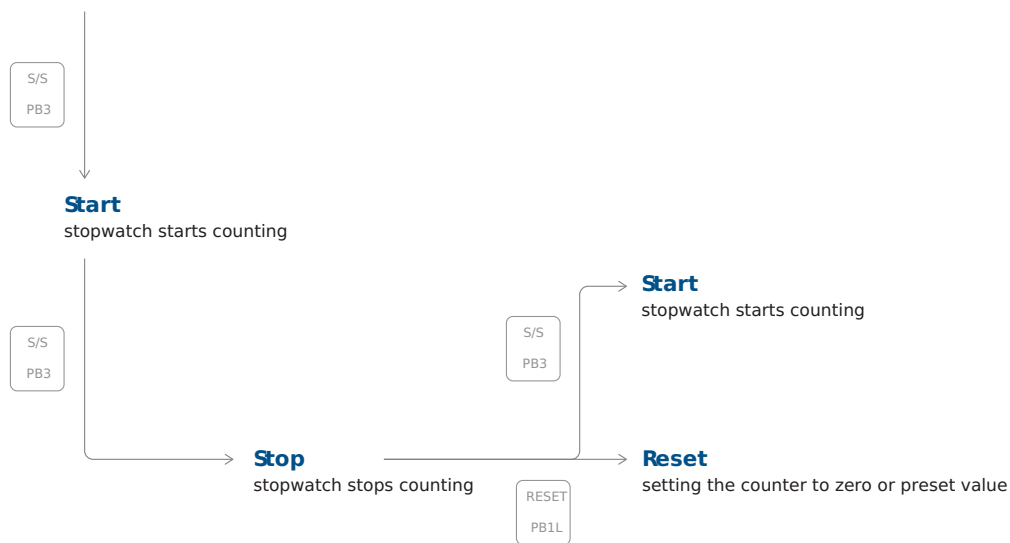


9.3.4. Režim řízení 4

Tlačítko dálkového ovladače	Tlačítko	Funkce
S/S	PB3	Spuštění čítače
HOLD	PB1	Zastavení čítače
RESET	PB1L	Resetování čítače nebo návrat na přednastavenou hodnotu se zastavením čítače

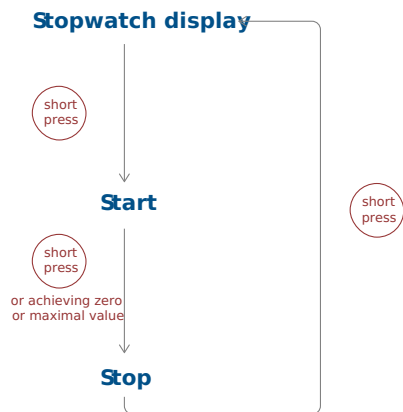
Stopwatch display

display of zeroes or preset value



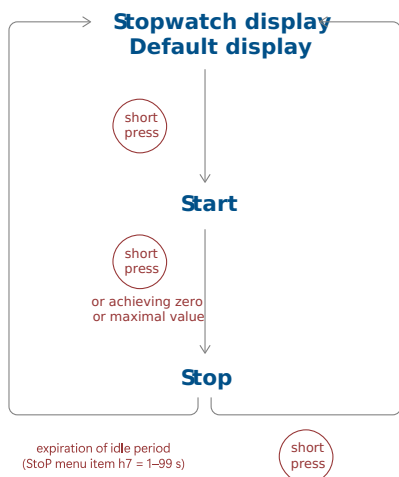
9.3.5. Režim řízení 5

Tlačítko dálkového ovladače	Tlačítko	Funkce
S/S	BRB10	Střídavě: 1. Start 2. Stop 3. Reset



9.3.6. Režim řízení 6

Tlačítko dálkového ovladače	Tlačítko	Funkce
S/S	BRB10	Střídavě: 1. Zobrazení stopek + Start 2. Stop 3. Výchozí zobrazení + Reset



Výchozí zobrazení lze nastavit v nabídce DISP v položce d3 (Časové konstanty) :

1. Zobrazení vypnuto



Pokud je v nabídce DISP položka d3 nastavena na hodnotu **4** (nepřetržitě zobrazení stopek), displej se vypne po uplynutí doby nečinnosti nebo po krátkém stisknutí tlačítka.

2. Zobrazení času, data nebo teploty

Pokud je v nabídce DISP položka d3 nastavena na hodnotu **0, 1, 2, 3, 5, 6** nebo **U**, displej se po uplynutí doby nečinnosti nebo po krátkém stisknutí tlačítka přepne na zobrazení času, data nebo teploty.

9.4. Počítací jednotka



Nabídka :	StoP
Položka :	h3
Hodnoty :	1, 2, 3, 4

Počítací jednotka stopek určuje, jak se čas rozdělí a zobrazí při běhu stopek. Počítací jednotka se liší v závislosti na konstrukci a účelu stopek.

Můžete si vybrat z různých počítacích jednotek:

Hodnota	Popis
1 (výchozí hodnota)	Čítání v krocích po 1/100 sekundy (při 4místném displeji počítání pokračuje do 59,99 sekundy a poté pokračuje zobrazením minut : sekund), až do 59 minut a maximálně 59,99 sekundy
2	Čítání v krocích po 1 sekundě (u 4-místného displeje počítání pokračuje do 59 minut a 59 sekund a poté se zobrazením hodin : minut), maximálně do 23 hodin, 59 minut a 59 sekund
3	Čítání po 1 minutě až do 23 hodin a 59 minut
4	Čítání v periodách po jednom dni odečítání nebo sčítání probíhá vždy kolem půlnoci, schopnost počítat až do 9999 dnů, při zastavení počítání se za poslední číslicí zobrazí tečka

9.5. Uzavření kontaktu



Toto nastavení je k dispozici pouze u možnosti REL.



Nabídka : StoP
Položka : h4
Hodnoty : 0, 1–30, C

Kontaktní zavírání stopek je základní operací používanou v různých aplikacích, kde je vyžadováno přesné měření času, například ve sportu, vědeckých experimentech, vaření a mnoha dalších oblastech.

Zavírání kontaktu stopek můžete nastavit nebo zakázat:

Hodnota	Popis
0 (výchozí hodnota)	Funkce vypnuta
1–30	Časový úsek kontaktu pro stopky, průchod nulou při provozu v režimu odpočítávání, počínaje nastavenou hodnotou
C	Kontakt je během aktivního počítání sepnutý

9.6. Připojení externí klávesnice



Nabídka : StoP
Položka : h6
Hodnoty : 0, 1

Připojení externí klávesnice můžete buď povolit, nebo zakázat:

Hodnota	Popis
0 (výchozí hodnota)	Funkce vypnuta
1	Připojeno



Pokud je připojena externí klávesnice, nelze **připojit** teplotní čidla TP3/30m a TPHP.

9.7. Časový limit pro přepnutí na výchozí zobrazení pro BRB



Nabídka : StoP
Položka : h7
Hodnoty : 0, 1–99

Zde můžete nastavit časový limit pro přepnutí na výchozí zobrazení po stisknutí tlačítka BRB10.

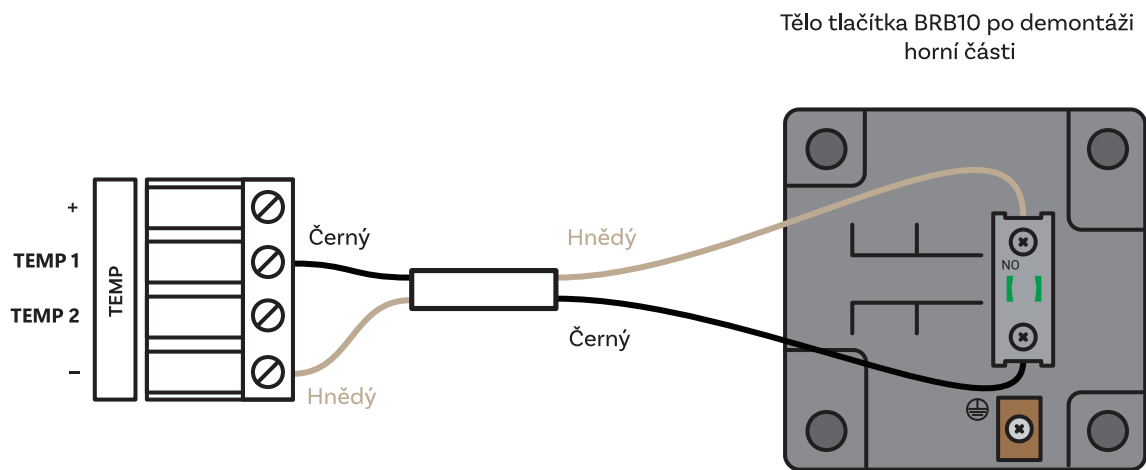
Tento čas můžete vypnout nebo nastavit v sekundách:

Hodnota	Popis
0 (výchozí hodnota)	Funkce vypnuta
1-99	Čas v sekundách pro přechod na výchozí zobrazení po zastavení stopek nebo dosažení cílového času

9.8. Připojení BRB10

Tlačítko BRB10 je připojeno přes kontakt **NO** ke konektoru **TEMP**.

1. Připojte **hnědý** kabel do - .
2. Připojte **černý** kabel do T1 .



10 Nastavení času a data



Tato nastavení používejte výhradně pro autonomní režim nebo při použití impulzní linky.

Souhrn nastavení času a data

Položka nabídky	Popis	Hodnota(y)
HH:MM	Čas	Podnabídka nastavení času
DD.MM.	Datum	Podnabídka nastavení data a roku
20YY	Rok	Podnabídka nastavení data a roku

10.1. Čas



Nabídka : tIME
 Položka : HH:MM
 Hodnoty : submenu

Zde můžete nastavit zobrazený čas.

Podnabídka pro nastavení času

Hodnota	Popis	Rozsah
HH	Nastavení hodin	Rozsah 0–23
MM	Nastavení minut	Rozsah 0–59

10.2. Datum a rok



Nabídka : tIME
 Položka : DD. MM., 20RR
 Hodnoty : submenu

Zde můžete nastavit zobrazené datum a rok.

Podnabídka pro nastavení data (a roku)

Hodnota	Popis	Rozsah
DD	Nastavení dne	Rozsah 1–31
MM	Nastavení měsíce	Rozsah 1–12

Hodnota	Popis	Rozsah
RR	Nastavení roku	Rozsah 0–99



Pokud je nastavené datum při ukládání nastaveného roku mimo platný rozsah, bude automaticky opraveno. Nabídka se neuloží, vrátí se zpět na začátek nastavení dne a je nutné znovu projít celou nabídku nastavení a potvrdit nebo upravit navržené změny data.

11 Nastavení systému

Souhrn nastavení systému

Položka nabídky	Popis	Hodnota(y)
c0	Diagnostické nástroje	1, 2, 3, 4, 5, 6, 7, 8
c1	Obnovení továrního nastavení	0, 1
c2	Aktualizace firmwaru prostřednictvím nastavení procesu USB	0, 1 (podnabídka)
c3	Adresa hodin pro IR dálkový ovladač Nově od verze r7.15	1–99
c4	Automatické zamykání IR dálkového ovladače Nově od verze r7.15	1–60, U
c5	Snížení jasu displeje	0, -1, -2, -3, -4, -5
c6	Korekce světelného senzoru	5, 4, 3, 2, 1, 0, -1, -2, -3, -4, -5
c7	Individuální nastavení jasu číslic Nově od verze r8.02	podnabídka di
c8	Individuální nastavení jasu teček Nově od verze r8.02	podnabídka do

Výchozí hodnoty jsou vyznačeny **tučně**.



Položky menu označené **červenou linkou** nemusí být dostupné všem uživatelům. Jejich dostupnost se může lišit v závislosti na konfiguraci zařízení.

Položky menu mohou být v budoucích verzích k dispozici všem uživatelům.

11.1. Diagnostické nástroje



Nabídka : SYSt
Položka : c0
Hodnoty : 1, 2, 3, 4, 5, 6, 7, 8

Diagnostické nástroje jsou sadou specializovaných funkcí a nástrojů, které umožňují sledovat funkce hodin.

Můžete si vybrat z hodnot:

Hodnota(y)	Popis
1 * (výchozí hodnota)	Test zobrazení
2 *	Zobrazení aktivních alarmů
3 *	Zobrazení vnitřní teploty

Hodnota(y)	Popis
4 *	Zobrazení výsledků testů
5 *	Zobrazení kalibrační odchylky
6 *	Pasivní diagnostická nabídka DCF
7 *	Zobrazení diagnostiky kvality linky
8 *	Podnabídka diagnostiky GPS

Všechny hodnoty mají přístupné podnabídky.

11.1.1. Zobrazení podnabídky testu

Po zadání této položky se rozsvítí všechny segmenty displeje.

4-ciferný displej



6-ciferný displej



11.1.2. Podnabídka Aktivní alarmy

Hodnota(y)	Popis
AL : --	Pokud není aktivní žádný alarm
AL : xx	xx představuje aktivní alarmový bit:
0	Ztráta synchronizace za poslední hodinu
6	Restart zařízení
7	Chyba komunikace NMS
8	Chyba časového pásma (sezónní server)
9	Chyba ověřování NMS
33 *	Prázdňá kalibrační hodnota (nekalibrovaná)
34 *	Časový limit synchronizace
35 *	Netestováno (test neprošel)
36 *	Nejsou přítomny certifikáty SSL
39 *	Chyba hardwaru – není přítomen některý modul nebo periferie
Pro procházení mezi aktivními bity použijte >> nebo PB2 .	
Alarmové bity s * jsou indikovány stavovou LED diodou.	

11.1.3. Podnabídka vnitřní teploty

Hodnota(y)	Popis
dd °C	dd představuje vnitřní teplotu ve °C Příklad: 25 °C

11.1.4. Podnabídka Výsledky testů

Hodnota(y)	Popis
PASS	Testováno ve výrobě s kladným výsledkem
FAIL	Testováno ve výrobě s neúspěšným výsledkem
Není	Netestováno ve výrobě

11.1.5. Podnabídka Kalibrační odchylka

Hodnota(y)	Popis
-- --	Kalibrační odchylka větší než 1000 ppm
0xxx	Kalibrační odchylka větší než 100 ppm
xx.xx	Kalibrační odchylka menší než 100 ppm

Záporná odchylka je indikována svítící tečkou u první číslice.

Právě probíhající kalibrace je indikována blikající desetinnou čárkou.

11.1.6. Pasivní diagnostická nabídka DCF



xx:yz – zobrazení během minuty, tj. při příjmu bitů

Hodnota(y)	Popis
xx	Počet bitů přijatých v aktuální minutě, v ideálním případě čítač odpovídá aktuální hodnotě sekund (rozsah 0–58)
y	Hodnota posledního přijatého bitu (hodnota 0 nebo 1)
z	Počet po sobě jdoucích telegramů přijatých s časem, které byly dekodovány bez chyby Rozsah 0–9, hodnota větší než 9 se pak zobrazí s desetinnou tečkou, tj. 9.

Po uplynutí jedné celé minuty (nebo pokud je mezi přichozími bity pauza přibližně 2 sekundy), tj. předpokládá se, že je přijat celý telegram, se zobrazí obrazovka, která ukazuje výsledek zpracování telegramu:

Hodnota(y)	Popis
--:-z	Indikuje úspěšné zpracování telegramu DCF, kdy z označuje aktuální hodnotu čítače po sobě jdoucích přijatých telegramů
Er:dd	Hodnota dd odpovídá níže uvedeným možným stavům:
0x01	nesprávný počet přijatých bitů
0x02	chybějící startovací bit pro začátek telegramu
0x04	chybějící startovací bit pro příjem času
0x08	paritní chyba při dekodování hodnoty minut
0x10	paritní chyba při dekodování hodnoty hodin
0x20	paritní chyba při dekodování data
0x40	neplatný dekodovaný časový rozsah
0x80	neplatný rozsah dekodovaných dat

11.1.7. Podnabídka diagnostiky kvality linky

Jednotlivé parametry se zobrazují jako položky podnabídky. Mezi jednotlivými parametry můžete listovat stisknutím tlačítka  nebo .

Hodnota(y)	Popis
Sc	detekovaný typ zdroje synchronizačního signálu podnabídka
Sc:--	zdroj synchronizace ještě není identifikován, pokud je vybrána možnost auto
Sc:xx	hodnota xx označuje typ identifikovaného spojení, zobrazená hodnota odpovídá popisu nabídky SYNC položka o2 (Typ synchronizace)
u	podnabídka kvality detekovaného synchronizačního signálu
u---	synchronizační signál ještě není správně detekován
uxxx	hodnota xxx odpovídá procentuálnímu podílu kvality zpracování synchronizačního signálu
Er	počet chyb zpracování synchronizačního signálu podnabídka
Er:xx	hodnota xx v rozsahu 0–99
Er:99.	hodnota čítače je větší než 99
t	odpočítávání časového limitu v sekundách pro opětovné spuštění procesu detekce synchronizačního signálu podnabídka
txxx	hodnota xxx v rozsahu 0–999
t999.	hodnota čítače je větší než 999

Hodnota(y)	Popis
	Při úspěšném zpracování signálu odpočítávání nikdy nedosáhne nuly
St	stavová podnabídka zpracování synchronizačního signálu
St:xx	hodnota xx odpovídá možným stavům:
	0 neznámý
	1 detekována linka
	2 detekce řádkového rámce
	3 zkontrolovaný řádkový rámeček
	4 detekovaný čas linky
	5 zjištěno časové pásmo

11.1.8. Podnabídka diagnostiky GPS

Hodnota(y)	Popis
St	Stav GPS
EE	Chyba GPS modulu. Není přítomen nebo nekomunikuje.
--	GPS není zachycena
2d	2D Fix – GPS zachycena v režimu 2D
3d	3D Fix – GPS zachycena v režimu 3D
Su	Počet satelitů použitých k výpočtu polohy
SA	Počet dostupných satelitů
PP	Přesnost určení polohy (PDOP)
HI	Nejvyšší PDOP < 1,0
1-2	Vysoká
2-5	Dobrá
5-10	Dostatečná
10-20	Nízká
L0	Velmi nízká PDOP > 20

11.2. Obnovení továrního nastavení



Nabídka : SYSt
Položka : c1
Hodnoty : 0, 1

Můžete si vybrat z řady hodnot:

Hodnota(y)	Popis
0 (výchozí hodnota)	Žádná funkce
1 *	Vyvolání továrního nastavení, přejde do Submenu pro obnovení továrního nastavení

11.2.1. Submenu pro obnovení továrního nastavení

Hodnota(y)	Popis
FAC	Nápis FAC bliká, potvrzením OK nebo PB2 vyvoláte výchozí nastavení



V případech, kdy chybná konfigurace způsobila, že se hodiny dostaly do smyčky resetování (čímž se tato položka nabídky nebo nabídka stala obecně nepřístupnou), použijte Obnovení továrního nastavení pomocí tlačítek a tlačítka resetování.

11.3. Aktualizace firmwaru prostřednictvím nastavení procesu USB

✓ Added in version r7.07.



K dispozici pouze pro variantu LGC nebo GPS.



Nabídka : SYSt
Položka : c2
Hodnoty : 0, 1* (s přístupnou podnabídkou)

Aktualizace firmwaru je proces aktualizace softwaru zabudovaného v hardwarovém zařízení. Tyto aktualizace mohou přinést různé výhody, například opravy chyb nebo nové funkce. Toto nastavení umožňuje aktualizovat firmware hodin prostřednictvím jednotky USB s aktualizacním souborem.

Můžete si vybrat z těchto hodnot:

Hodnota(y)	Popis
0 (výchozí hodnota)	Žádná funkce
1 *	Vyvolání procesu aktualizace firmwaru Vstup do podnabídky pro aktualizaci firmwaru

11.3.1. Podnabídka pro aktualizaci firmwaru

Hodnota(y)	Popis
FU:xx	Bliká nápis FU:xx , kde xx představuje signalizaci stavu USB
FU:1-99	proces kopírování souboru
FU: 0	Inicializace jednotky USB je v pořádku
FU:-1	Jednotka USB není načtena
FU:-2	nebyl nalezen aktualizací soubor
FU:-3	neplatný soubor pro zařízení
FU:-4	neznámá chyba

Pro stav 0 se potvrzením **OK** nebo **PB2L** spustí proces aktualizace; pokud je soubor na jednotce v pořádku, spustí se proces kopírování a jeho průběh se zobrazí jako kladné číslo v rozsahu 1--99 .

11.4. Adresa hodin pro IR dálkový ovladač



Pokud je verze vašeho firmwaru **r7.14** nebo nižší, toto nastavení naleznete v nabídce DISP – položka d8 .



Nabídka : SYSt

Položka : c3

Hodnoty : 1-99

Adresa hodin pro infračervený dálkový ovladač je specifický identifikátor přiřazený hodinám. Tento kód slouží jako jedinečná „adresa“, která umožňuje dálkovému ovladači komunikovat a ovládat konkrétní hodiny. Adresa pro řízení hodin je nezbytná pro zajištění toho, aby signály a příkazy dálkového ovladače byly přijímány cílovým zařízením.

Můžete si vybrat z řady hodnot:

Hodnota(y)	Popis
1-99	Nastavení adresy hodin



Další informace naleznete v části Zobrazení adresy hodin .

11.5. Automatické zamykání IR dálkového ovladače



Pokud je verze vašeho firmwaru **r7.14** nebo nižší, toto nastavení naleznete v nabídce DISP – položka d9 .



Nabídka : SYSt

Položka : c4

Hodnoty : 1-60, U

Tato funkce zajišťuje uzamčení příjmu infračerveného signálu digitálních hodin po určité době nečinnosti (od posledního stisknutí libovolného tlačítka na infračerveném dálkovém ovladači) a zabraňuje tak nechtěnému stisknutí tlačítka na infračerveném dálkovém ovladači.

Můžete si vybrat z řady hodnot:

Hodnota(y)	Popis
1–60 (minut)	Doba v minutách pro automatické zamykání od posledního stisknutí tlačítka na IR dálkovém ovladači
U	Automatické zamykání je vypnuté



Další informace naleznete v části Automatický zámek .

11.6. Zámek dálkového ovládání



Pokud je verze vašeho firmwaru **r7.14** nebo nižší, toto nastavení naleznete v nabídce DISP.

Pomocí dálkového ovladače lze hodiny uzamknout proti neoprávněnému nebo nežádoucímu ovládání.



Chcete-li nastavit adresu hodin pro IR dálkový ovladač, přejděte do nabídky Adresa hodin pro IR dálkový ovladač (SYST menu položka c3) .

Chcete-li nastavit automatické uzamčení IR dálkového ovladače po uplynutí určité doby, přejděte do nabídky Automatické zamykání IR dálkového ovladače (SYST menu položka c4) .

11.6.1. Ruční zámek

Chcete-li uzamknout všechny hodiny v dosahu paprsku IR dálkového ovladače, stiskněte dlouze tlačítko **F2** . Uzamčení hodin je indikováno zobrazením **LOC** na displeji hodin.

11.6.2. Automatický zámek

Automatické uzamčení hodin po x minutách (lze nastavit v nabídce SYST položka c4) není na displeji indikováno.

11.6.3. Zobrazení adresy hodin

Zobrazení adresy se aktivuje dlouhým stisknutím tlačítka **F3** a na displeji se zobrazí jako **Axx** .

xx představuje nastavenou adresu hodin s počáteční nulou.



`A01 → adresa hodin 1

11.6.4. Odemknutí hodin

Chcete-li odemknout všechny hodiny v dosahu paprsku IR dálkového ovladače, stiskněte dlouze tlačítko **F1** . Odblokování hodin je indikováno zobrazením **UNL** na displeji hodin.

Chcete-li odemknout pouze určité hodiny s určitou adresou, stiskněte tlačítko **F1** , po kterém následuje adresa hodin ve dvoumístném formátu s počáteční nulou. Pro hodiny s adresou 5 bude tedy sekvence následující:

F1 0 5

Úspěšné odemknutí je signalizováno zobrazením **UNL** na displeji hodin.

11.7. Snížení jasu displeje

✔ Added in version r8.0.



Nabídka : SYSt
Položka : c5
Hodnoty : 0, -1, -2, -3, -4, -5

Snížení jasu displeje je funkce, která upravuje jas displeje na základě konkrétních podmínek nebo preferencí uživatele.

Můžete si vybrat z řady hodnot:

Hodnota	Popis
0	Snížení jasu displeje 0%
-1	Snížení jasu displeje -10%
-2	Snížení jasu displeje -20%
-3	Snížení jasu displeje -30%
-4	Snížení jasu displeje -40%
-5	Snížení jasu displeje -50 %

11.8. Korekce světelného senzoru

✔ Added in version r8.0.



Nabídka : SYSt
Položka : c6
Hodnoty : 5, 4, 3, 2, 1, 0, -1, -2, -3, -4, -5

Nastavení korekce světelného senzoru je funkce určená k optimalizaci přesnosti a výkonu světelného senzoru používaného k automatickému nastavení jasu displeje.

Můžete si vybrat z řady hodnot:

Hodnota	Popis
5	Korekce světelného senzoru 50%
4	Korekce světelného senzoru 40%
3	Korekce světelného senzoru 30%
2	Korekce světelného senzoru 20%
1	Korekce světelného senzoru 10%
0	Korekce světelného senzoru 0%
-1	Korekce světelného senzoru -10 %
-2	Korekce světelného senzoru -20 %
-3	Korekce světelného senzoru -30 %
-4	Korekce světelného senzoru -40 %

Hodnota	Popis
-5	Korekce světelného senzoru -50%

11.9. Individuální nastavení jasu číslic

✓ Added in version r8.02.



Tato položka menu nemusí být dostupná všem uživatelům. Její dostupnost se může lišit v závislosti na konfiguraci zařízení. Tato položka menu může být v budoucích verzích k dispozici všem uživatelům.



Nabídka : SYSt
Položka : c7
Hodnoty : podnabídka **di**

Toto nastavení umožňuje upravit jas jednotlivých číslic. Každá číslice se nastavuje samostatně, přičemž hodnoty se pohybují od **0** do **E** (hodnoty **0** – **9**, poté hodnoty **A** – **E**). To je užitečné v případech, kdy jsou některé číslice jasnější než jiné a vy potřebujete jejich jas vyvážit.

Stisknutím **PB2L** nebo **OK** na IR dálkovém ovladači přejděte do podnabídky **di** :

Podnabídka **di**

Hodnota	Popis	Rozsah
00. :00.	Nastavení jasu displeje jednotlivých číslic (nastavená hodnota bliká)	0 – E
00. :00. 00.		
00. :00. :00.		

11.9.1. Postup nastavení

- Stisknutím **PB2L** nebo **OK** na IR dálkovém ovladači vstupte do podnabídky **di**. První číslice bliká.
- Nastavte požadovaný jas v rozsahu od **0** (žádná změna jasu) do **E** (maximální snížení jasu):
 - Chcete-li zvýšit nastavenou hodnotu (zvýšit hodnotu snížení jasu), stiskněte tlačítko **PB2** nebo tlačítko **+** na IR dálkovém ovladači.
 - Chcete-li nastavenou hodnotu snížit, stiskněte tlačítko **PB1** nebo tlačítko **-** na IR dálkovém ovladači.
- Pokud jste s nastaveným jasnem spokojeni, stiskněte tlačítko **PB2L** nebo **OK** na IR dálkovém ovladači pro přechod na další číslici. Další číslice bliká. Postup opakujte.
- Pokud jste spokojeni s jasnem všech číslic, stiskněte tlačítko **PB2L** nebo **OK** na IR dálkovém ovladači až do konce nastavení. Nastavené hodiny se uloží automaticky a nastavení se vrátí k položce nabídky SYSt **c7:di**.

11.10. Individuální nastavení jasu teček

✓ Added in version r8.02.



Tato položka menu nemusí být dostupná všem uživatelům. Její dostupnost se může lišit v závislosti na konfiguraci zařízení. Tato položka menu může být v budoucích verzích k dispozici všem uživatelům.



Nabídka : SYSt
Položka : c8
Hodnoty : podnabídka do

Toto nastavení umožňuje upravit jas jednotlivých teček. Každá tečka se nastavuje samostatně, přičemž hodnoty se pohybují od 0 do E (hodnoty 0 – 9, dále pak hodnoty A – E). To je užitečné v případech, kdy jsou některé tečky jasnější než jiné a vy potřebujete jejich jas vyvážit.

Stisknutím **PB2L** nebo **OK** na IR dálkovém ovladači přejděte do podnabídky do :

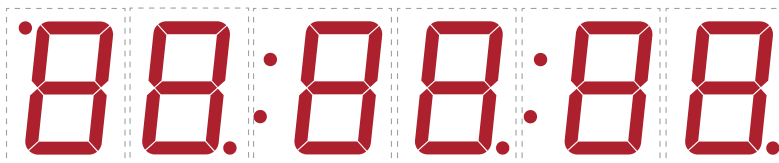
Podnabídka do

Hodnota	Popis	Rozsah
00. :00.	Nastavení jasu displeje jednotlivých teček (číslice bliká – více informací viz tabulka níže)	0 – E
00. :00. °°.		
00. :00. :00.		

11.10.1. Postup nastavení

1. Stisknutím **PB2L** nebo **OK** na IR dálkovém ovladači vstupte do podnabídky do . První číslice bliká (tím je indikováno nastavení jasu první tečky).

Další informace o tom, jaké číslice představují jakou tečku, naleznete na obrázku nebo v tabulce níže.



2. Nastavte požadovaný jas tečky v rozsahu od 0 (žádná změna jasu) do E (maximální snížení jasu):
 - Chcete-li zvýšit nastavenou hodnotu (zvýšit hodnotu snížení jasu), stiskněte tlačítko **PB2** nebo tlačítko **+** na IR dálkovém ovladači.
 - Chcete-li nastavenou hodnotu snížit, stiskněte tlačítko **PB1** nebo tlačítko **-** na IR dálkovém ovladači.
3. Pokud jste s nastaveným jасem spokojeni, stiskněte tlačítko **PB2L** nebo **OK** na IR dálkovém ovladači pro přechod na další nastavení tečky. Další číslice, představující další tečku, bliká. Postup opakujte.
4. Pokud jste spokojeni s jасem všech teček, stiskněte tlačítko **PB2L** nebo **OK** na IR dálkovém ovladači až do konce nastavení. Nastavené hodiny se uloží automaticky a nastavení se vrátí k položce nabídky SYSt c8 :do .

Číslice > Tečky

Blikající číslice	Nastavovaná tečka
První číslice	Tečka v levém horním rohu (označení AM / PM)
Druhá číslice	Tečka v pravém dolním rohu vedle druhé číslice
Třetí číslice	První dvojtečka
Čtvrtá číslice	Tečka v pravém dolním rohu vedle čtvrté číslice
Pátá číslice ^[1]	Druhá dvojtečka (při konfiguraci displeje 4 + 2 číslice se dvojtečka nezobrazuje)
Šestá číslice	Tečka v pravém dolním rohu vedle šesté číslice

[1] Pouze pro konfiguraci displeje 4 + 2 nebo 6 číslic.

12 Režimy napájení

✔ Added in version r7.14.

Digitální hodiny podporují režimy vypnutí a úspory energie. V těchto režimech je zobrazení hodin vypnuto, aby byla zajištěna nižší spotřeba energie.

Shrnutí režimů napájení

Položka nabídky	Popis	Hodnota(y)
P1	Vypnutí napájení (Power OFF)	0, 1
P2	Power SAVE	0, 1
P3	Čas spuštění úsporného režimu	St (podnabídka)
P4	Čas ukončení režimu ukládání	Ed (podnabídka)

12.1. Vypnutí napájení



Nabídka : Powr
 Položka : P1
 Hodnoty : 0, 1

Tento režim zajišťuje, že je zobrazení hodin trvale vypnuté. Hodiny nereagují na žádné stisknutí tlačítek dálkového ovladače nebo tlačítek.

Aktivace prostřednictvím nabídky:

Hodnota(y)	Popis
0	Žádná funkce
1	Okamžité vypnutí displeje hodin

Alternativně pro IR dálkový ovladač lze režim vypnutí aktivovat dlouhým stisknutím **DISP** z **Hlavní obrazovky** (zobrazení času, data, stopek, ...).

Po potvrzení se displej okamžitě přepne do režimu Power OFF a vypne se. Vstup do tohoto režimu je indikován zobrazením **OFF** na 1 sekundu.

Režim se ukončí dlouhým stisknutím tlačítka **DISP** na IR dálkovém ovladači nebo dlouhým stisknutím **PB1** nebo **PB2**. Displej se poté opět zapne.

Aktivaci lze provést také prostřednictvím karty **Režim** webového rozhraní.

- Overview
- Network
- Time
- Time zone
- Mode
- Sensors
- Supervision
- General
- Command
- Authentication
- Logout

Mode

General

Display brightness	<input type="text" value="2"/>
Time display format	<input type="text" value="24"/>
Display alternating mode	<input type="text" value="Continuous display time"/>
IR auto lock time	<input type="text" value="U"/>
Time display zeros	<input type="text" value="Yes"/>
Date display zeros	<input type="text" value="Yes"/>
Display current derating	<input type="text" value="no derating"/>
Light measurement correction	<input type="text" value="no correction"/>
Stopwatch keyboard connected	<input type="text" value="No"/>

Display alternating mode - display intervals

Time	<input type="text" value="6 s"/>
Date	<input type="text" value="3 s"/>
Calendar week	<input type="text" value="off"/>
Temperature 1	<input type="text" value="off"/>
Humidity 1	<input type="text" value="off"/>
Pressure 1	<input type="text" value="off"/>
Temperature 2	<input type="text" value="off"/>
Humidity 2	<input type="text" value="off"/>
Pressure 2	<input type="text" value="off"/>

Power

Power OFF	<input type="text" value="No"/>
Power save mode	<input type="text" value="Enable"/>
Save mode start	<input type="text" value="08:01"/>
Save mode end	<input type="text" value="08:02"/>

12.2. Power SAVE



Nabídka :	Power
Položka :	P2
Hodnoty :	0, 1

Automatický režim, kdy se zobrazení hodin vypíná v nastaveném časovém intervalu. Při stisknutí některého z tlačítek nebo infračerveného dálkového ovladače se displej na krátkou dobu zapne. V této době lze hodiny normálně ovládat.

Po uplynutí 10 sekund od posledního stisknutí tlačítka nebo tlačítka se displej hodin opět vypne.

Vstup do tohoto režimu je indikován zobrazením **SLP** po dobu *1 sekundy* .

Aktivace úsporného režimu:

Hodnota(y)	Popis
0	Úsporný režim vypnut
1	Úsporný režim povolen

Aktivaci lze provést také prostřednictvím karty **Režim** webového rozhraní .

- Overview
- Network
- Time
- Time zone
- Mode
- Sensors
- Supervision
- General
- Command
- Authentication
- Logout

Mode

General

Display brightness

Time display format

Display alternating mode

IR auto lock time

Time display zeros

Date display zeros

Display current derating

Light measurement correction

Stopwatch keyboard connected

Display alternating mode - display intervals

Time

Date

Calendar week

Temperature 1

Humidity 1

Pressure 1

Temperature 2

Humidity 2

Pressure 2

Power

Power OFF

Power save mode

Save mode start

Save mode end



Následující podnabídky času spuštění a ukončení jsou přístupné pouze v případě, že je aktivován úsporný režim.

12.2.1. Čas spuštění úsporného režimu



Nabídka : Powr
Položka : P3
Hodnoty : St* (*přístupné podmenu*)

V této podnabídce lze nastavit čas spuštění úsporného režimu:

Hodnota(y)	Popis	Rozsah
HH	Nastavení hodin	Rozsah 0–23
MM	Nastavení minut	Rozsah 0–59

12.2.2. Čas ukončení režimu ukládání



Nabídka : Powr
Položka : P4
Hodnoty : Ed* (*přístupné podmenu*)

V této podnabídce lze nastavit čas ukončení úsporného režimu:

Hodnota(y)	Popis	Rozsah
HH	Nastavení hodin	Rozsah 0–23
MM	Nastavení minut	Rozsah 0–59

13 Režim sdílení

✔ Added in version r8.0.



K dispozici pouze pro digitální hodiny synchronizované pomocí varianty Ethernet a/nebo s možností RS-485.

Režim sdílení umožňuje sdílení určitých parametrů, hodnot a funkcí mezi vícero hodinami. Předpokládá se, že pro každý sdílený parametr existuje jedno řídicí zařízení Master a několik zařízení Slave. Zařízení Master odesílá sdílené hodnoty a zařízení Slave je přijímají, přebírají a aplikují.

V současné době lze sdílet následující parametry:

- Režim zobrazení
- Stopky
- Relé
- Jas
- Obrazovka
- Senzor(y)
- Čas




Pro samostatný parametr nesmí existovat na společném sdíleném kanálu (port UDP nebo RS485) více než jedno řídicí zařízení. V opačném případě budou hodiny Slave zobrazovat nesprávné informace nebo to může vést k chybnému chování.

Souhrn nastavení sdílení

Položka nabídky	Popis	Hodnota(y)
E0	Nastavení rozhraní	0, 1
E1	Nastavení portu UDP	podnabídka Pt
E2	Režim sdílení displeje (výchozí displej, stopky)	0, 1, 2
E3	Sdílení stopek	0, 1, 2
E4	Sdílení relé	0, 1, 2
E5	Sdílení jasu displeje	0, 1, 2
E6	Sdílení obrazovky	0, 1, 2
E7	Sdílení času	0, 1, 2
10	Sdílení senzoru 1	0, 1, 2
11	Sdílení senzoru 2	0, 1, 2
20	Místní nastavení stopek	0, 1

13.1. Nastavení rozhraní

	Nabídka :	ShrE
	Položka :	E0
	Hodnoty :	0, 1



Toto nastavení je k dispozici pouze v případě, že digitální hodiny jsou ve variantě Ethernet a obsahují také Option RS-485.

Nastavení rozhraní po kterém bude probíhat sdílení.

Hodnota	Popis
0	LAN
1	RS-485

13.2. Nastavení portu UDP

	Nabídka :	ShrE
	Položka :	E1
	Hodnoty :	Pt* (přístupná podnabídka)



K dispozici pouze v případě, že je zvoleno rozhraní Ethernet a LAN pro sdílení (nabídka ShrE položka E0 (Nastavení rozhraní) je nastavena na hodnotu 0).

Chcete-li nastavit hodnotu portu UDP, vstupte do podnabídky Pt a nastavte požadovaný port UDP pomocí následujících položek. Port UDP se nastavuje ve formátu `xyyy`, rozsah: 1 – 65535. Výchozí port je 65533.


Podnabídka Pt pro nastavení portu UDP

Hodnota	Popis	Rozsah
A	UDP port, nastavení tisíců	xx
b	UDP port, nastavení jednotek	yyy



Nelze vybrat port, který je v současné době používán jinou službou. Obecně jsou obsazeny porty 65532 a 65534.

13.3. Sílení režimu zobrazení (výchozí displej, stopky)

	Nabídka :	ShrE
	Položka :	E2
	Hodnoty :	0, 1, 2

Sdílení informací o tom, zda se má zobrazit hlavní obrazovka (čas, datum atd.) nebo stopky.

Hodnota	Popis
0	Zakázáno
1	Master

Hodnota	Popis
2	Slave

13.4. Sdílení stopek



Nabídka : ShrE
Položka : E3
Hodnoty : 0, 1, 2

Sdílení stopek spolu s jejich režimem řízení a nastavením (směr počítání, počáteční hodnota atd.).



Aby se zobrazovala správná hodnota stopek, musí být hodiny Slave synchronizovány.

Pokud mají mít hodiny Slave jiné nastavení stopek, nastavte v nabídce ShrE položka 20 (Místní nastavení stopek) hodnotu **1**.

Hodnota	Popis
0	Zakázáno
1	Master
2	Slave

13.5. Sdílení relé



Nabídka : ShrE
Položka : E4
Hodnoty : 0, 1, 2

Sdílení stavu relé (hodiny Slave nemusí být vybaveny optionem REL, jeho virtuální stav ale může být sdílen).

Hodnota	Popis
0	Zakázáno
1	Master
2	Slave

13.6. Sdílení jasu displeje



Nabídka : ShrE
Položka : E5
Hodnoty : 0, 1, 2

Sdílení nastaveného jasu displeje.

Požadovaný jas displeje lze nastavit v nabídce DISP položka d1 (Jas displeje).

Hodnota	Popis
0	Zakázáno

Hodnota	Popis
1	Master
2	Slave

13.7. Sdílení obrazovky



Nabídka : ShrE
Položka : E6
Hodnoty : 0, 1, 2

Přímé sdílení obrazovky. Sdílí se také navigace v menu a podobné akce.

Hodnota	Popis
0	Zakázáno
1	Master
2	Slave

13.8. Sdílení času



Nabídka : ShrE
Položka : E7
Hodnoty : 0, 1, 2



K dispozici pouze pro rozhraní RS-485 (nabídka ShrE položka E0 nastavená na hodnotu **1**).

Sdílení času z hodin Master do hodin Slave.

V hodinách Slave pak lze synchronizaci s tímto sdíleným parametrem nastavit v nabídce SYNC v položce o2 (Typ synchronizace) nastavením hodnoty **12**. Přesto ale zobrazený sdílený čas nemusí být tak přesný jako pomocí přímé synchronizace z jiných zdrojů.

Hodnota	Popis
0	Zakázáno
1	Master
2	Slave

13.9. Sdílení senzoru 1



Nabídka : ShrE
Položka : 10
Hodnoty : 0, 1, 2

Sdílení hodnot naměřených senzorem 1. V hodinách Slave pak lze v nabídce SENx v položce t1 (Typ senzoru) nastavit virtuální sdílený senzor 1 jako typ senzoru.

Hodnota	Popis
0	Zakázáno
1	Master
2	Slave

13.10. Sdílení senzoru 2



Nabídka : ShrE
Položka : 11
Hodnoty : 0, 1, 2

Sdílení hodnot naměřených senzorem 2. V hodinách Slave pak lze v nabídce SENx v položce t2 (Typ senzoru) nastavit virtuální sdílený senzor 2 jako typ senzoru.

Hodnota	Popis
0	Zakázáno
1	Master
2	Slave

13.11. Místní nastavení stopek



Nabídka : ShrE
Položka : 20
Hodnoty : 0, 1

Pokud je toto nastavení zakázáno, nebudou hodiny Slave sdílet nastavení stopek s hodinami Master.

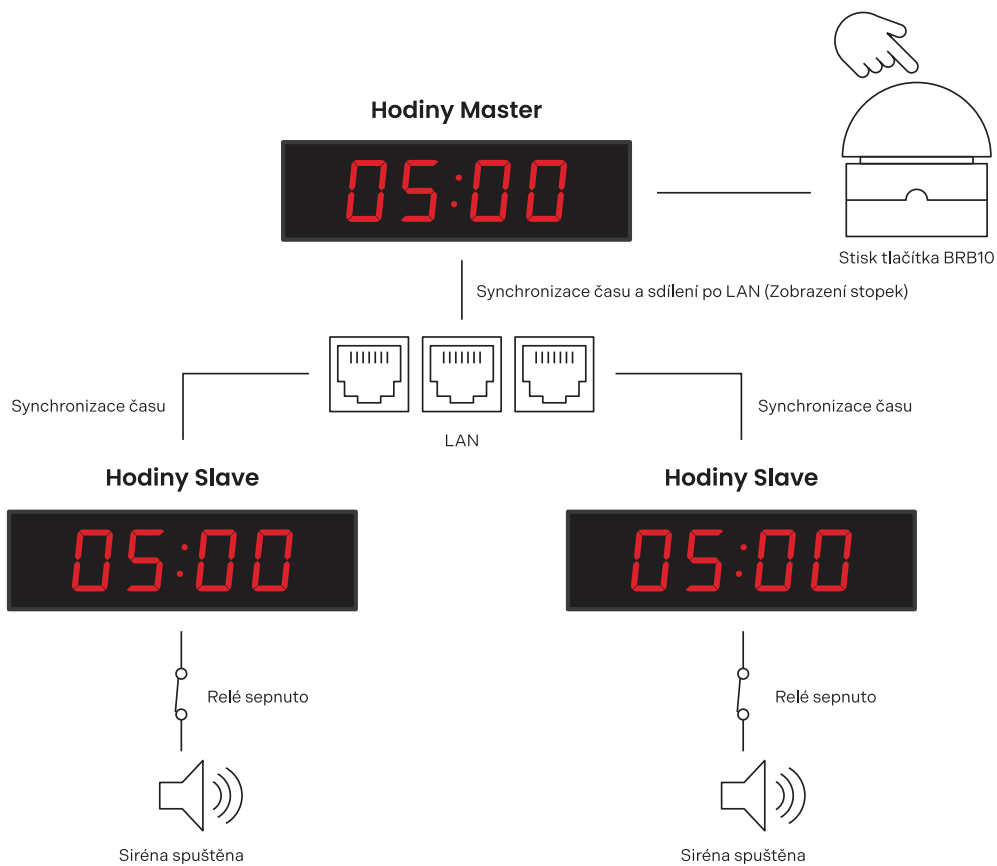
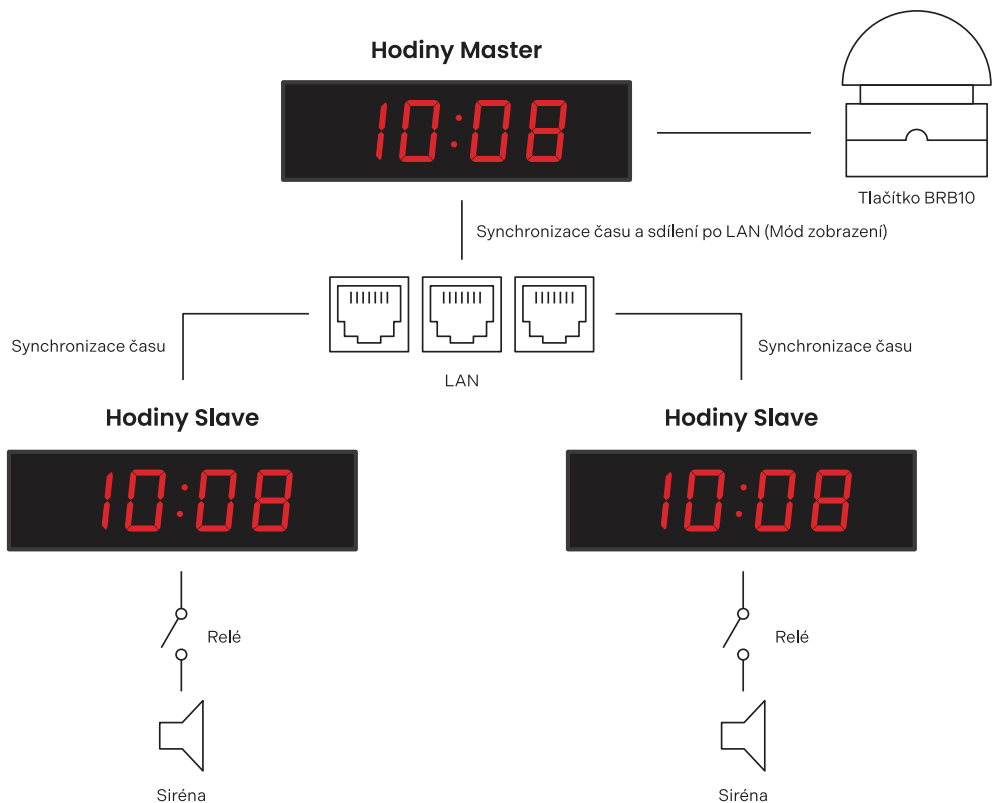
Hodnota	Popis
0	Zakázáno
1	Povoleno

13.12. Příklady nastavení režimu sdílení

Sdílení stopek a relé po síti LAN s automatickým přepnutím na stopky

Popis připojení

- Více hodin synchronizovaných pomocí NTP protokolu (varianta NTP / PoE / WiFi) připojených ke společné síti.
- Jedny hodiny Master s připojeným BRB10 tlačítkem, zbytek hodiny Slave se sířenami připojenými na jejich relé.
- Zdroj synchronizace všech hodin NTP server (např. pool.ntp.org)
- Výchozí zobrazení času, po stisku tlačítka BRB10 přepnutí na zobrazení stopek a zahájení odpočítávání 5 minut, sepnutí relé



Nastavení hodin Master

Nastavení sdílení

Nastavení	Nabídka	Položka	Hodnota
Sdílení režimu zobrazení jako Master	ShrE	E2	1
Sdílení stopek jako Master	ShrE	E3	1
Sdílení relé jako Master	ShrE	E4	1

Další nastavení

Nastavení	Nabídka	Položka	Hodnota
Stopky v režimu odpočítávání	StoP	h1	2
Stopky odpočítávají dobu 5 min	StoP	PrES	00:05
Odpojení relé při odpočítávání (toto nastavení je k dispozici také pro variantu bez optionu Relay, pokud je v režimu Master povolena možnost Sdílení relé)	StoP	h4	C
Připojení externí klávesnice	StoP	h6	1
Režim ovládání BRB10	StoP	h2	6

Nastavení hodin Slave

Nastavení sdílení

Nastavení	Nabídka	Položka	Hodnota
Sdílení režimu zobrazení jako Slave	ShrE	E2	2
Sdílení stopek jako Slave	ShrE	E3	2
Sdílení relé jako Slave	ShrE	E4	2

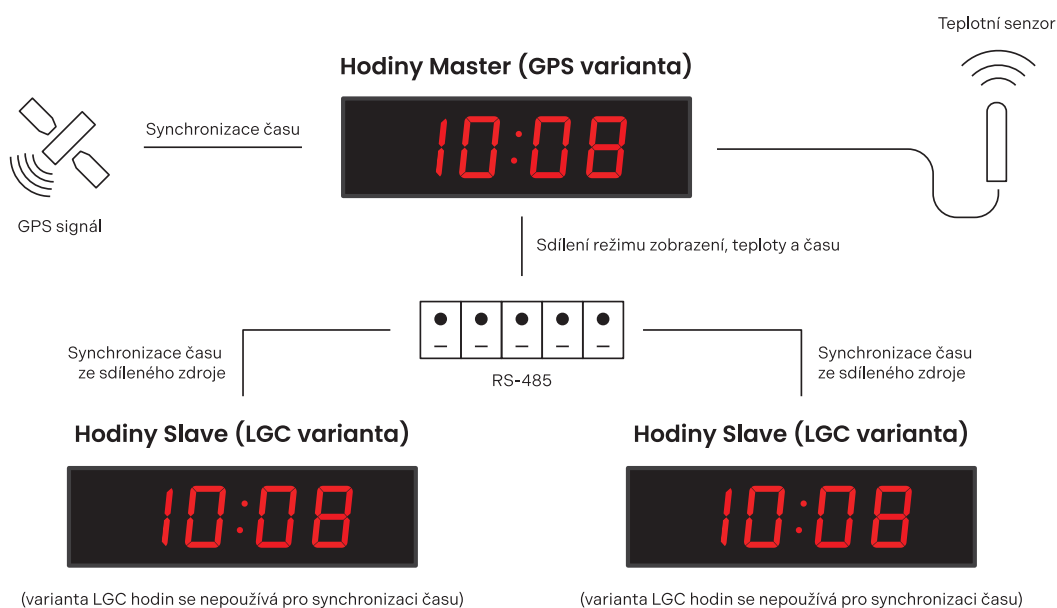


Aby sdílení stopek fungovalo správně, musí být všechny hodiny synchronizovány (v tomto příkladu NTP server), jinak se na hodinách Slave zobrazí --:--.

Sdílení času a teploty přes RS-485 z hodin synchronizovaných pomocí GPS varianty

Popis připojení

- Jedny hodiny synchronizované variantou GPS s možností RS-485 a dvěma teplotními čidly TP3/30, ostatní hodiny synchronizované variantou LGC s možností RS-485.
- Hodiny synchronizované ve variantě GPS jako hodiny Master se sdílením času a teploty na RS-485, ostatní hodiny jako hodiny Slave.
- Zdroj synchronizace:
 - Master: GPS
 - Slave: RS-485
- Všechny hodiny v režimu automatického zobrazení času, data a teploty.



Nastavení hodin Master

Nastavení sdílení

Nastavení	Nabídka	Položka	Hodnota
Sdílení režimu zobrazení jako Master	ShrE	E2	1
Sdílení času jako Master	ShrE	E7	1
Sdílení senzoru 1 jako Master	ShrE	10	1

Nastavení hodin Slave

Nastavení sdílení

Nastavení	Nabídka	Položka	Hodnota
Sdílení režimu zobrazení jako Slave	ShrE	E2	2

Nastavení	Nabídka	Položka	Hodnota
Sdílení času jako Slave	ShrE	E7	2
Sdílení senzoru 1 jako Slave	ShrE	10	2

Další nastavení

Nastavení	Nabídka	Položka	Hodnota
Synchronizace času podle hodin Master (toto nastavení přebírá synchronizovaný čas z hodin Master synchronizovaných pomocí varianty GPS namísto aby byly synchronizovány pomocí své varianty LGC)	SYNC	o2	12
Nastavení typu senzoru na Sdílený senzor	SENx	t1	13

14 Výpočet místního času

14.1. Podle zdroje synchronizace

Toto nastavení je vhodné pro digitální hodiny synchronizované přijímačem DCF nebo řízené hlavními hodinami jako SLAVE hodiny v systému časové distribuce. Interní tabulka časových pásem se nepoužívá.

Položka	Nastavená hodnota (hodnoty)	Popis
o1	A	Časová zóna se přebírá podle zdroje synchronizace
o2	2-9, 11, A	Typ synchronizačního signálu
o4	0	Časové pásmo MOBALine se nepoužívá
o5	0	Server časových zón se nepoužívá
d2	A	Zobrazení času a data podle zdroje synchronizace včetně letního času

14.2. Podle časových zón MOBALine

Toto nastavení je vhodné pro digitální hodiny řízené hodinami MASTER jako hodiny MOBALine SLAVE v systému distribuce času s možností zobrazení různých časových pásem MOBALine.

Položka	Nastavená hodnota (hodnoty)	Popis
o1	A	Časová zóna je převzata podle zdroje synchronizace, výpočet času UTC je založen na informacích MOBALine
o2	4	MOBALINE
o4	1-20	Výběr časové zóny MOBALine
d2	A	Zobrazení času a data podle zvolené časové zóny MOBALine včetně letního času

14.3. Podle předkonfigurovaných časových zón systému MOBA-NMS

Toto nastavení je vhodné pro digitální hodiny NTP, PoE, WiFi a WiFi5, kde by mělo být použito několik uživatelsky definovaných položek časových pásem. Položky časových pásem jsou předkonfigurovány pomocí softwaru MOBA-NMS.

Položka	Nastavená hodnota (hodnoty)	Popis
o1	A	Protokol NTP používá časové pásmo UTC
o2	A	Automaticky
o5	0	Nepoužívá se žádný server časové zóny

Položka	Nastavená hodnota (hodnoty)	Popis
d2	U1–U7	Zobrazení času a data podle zvolené předkonfigurované časové zóny včetně letního času

14.4. Podle serveru MOBATIME

Toto nastavení je vhodné pro digitální hodiny NTP, PoE, WiFi a WiFi5 řízené servery MOBATIME NTP, které podporují funkci serveru časových pásem.

Položka	Nastavená hodnota (hodnoty)	Popis
o1	A	Protokol NTP používá čas UTC
o2	A	Automaticky
o5	1–15	Výběr časové zóny serveru časových zón
d2	A	Zobrazení času a data podle zvolené časové zóny serveru včetně letního času

14.5. Podle interní tabulky časových zón

Toto nastavení je vhodné pro autonomní digitální hodiny nebo v případech, kdy je třeba zobrazit čas v jiném časovém pásmu, než poskytuje synchronizační zdroj. Výpočet zobrazeného času a data je založen na interní tabulce časových zón nebo na parametrech časových zón specifických pro uživatele – viz tabulka časových zón .

Položka	Nastavená hodnota (hodnoty)	Popis
o1	0–64, A	Podle časové zóny, ve kterém funguje zdroj synchronizace (např. hodnota 2 pro DCF v západní Evropě, hodnota A pro synchronizaci NTP) Hodnota A pouze pro zdroj synchronizace pracující s časem UTC
o2	1–11, A	Autonomní provoz nebo jakýkoli typ synchronizačního signálu
o4	0	Časové pásmo MOBALine se nepoužívá
o5	0	Server časových zón se nepoužívá
d2	0–64, U	Zobrazení času a data výpočtem z času UTC podle zvolené časové zóny včetně letního času

15 Tabulka časových zón

Časové zony jsou systémem rozdělení zemského povrchu na oblasti, z nichž každá má svůj vlastní časový posun od UTC (koordinovaného světového času) nebo GMT (greenwichského času) a které mohou mít odlišná pravidla pro změny sezónního času. Toto rozdělení umožňuje konzistentní a synchronizované měření času na celém světě.

Č.	Město / stát	Posun UTC	DST	Standardní → DST	DST → Standard
00	UTC GMT, Monrovia, Casablanca	0	Ne		
01	Londýn, Dublin, Edinburgh, Lisabon	0	Ano	poslední neděle v březnu (01:00)	poslední neděle v říjnu (02:00)
02	Brusel, Amsterdam, Berlín, Bern, Kodaň, Madrid, Oslo, Paříž, Řím, Stockholm, Vídeň, Bělehrad, Bratislava, Praha, Budapešť, Lublaň, Sarajevo, Sofie, Vilnius, Varšava, Záhřeb	+1	Ano	poslední březnová neděle (02:00)	poslední neděle v říjnu (03:00)
03	Atény, Helsinky, Riga, Tallinn	+2	Ano	poslední neděle v březnu (03:00)	poslední neděle v říjnu (04:00)
04	Bukurešť	+2	Ano	poslední neděle v březnu (03:00)	poslední neděle v říjnu (04:00)
05	Pretoria, Harare, Kaliningrad	+2	Ne		
06	Ammán	+2	Ano	poslední čtvrtek v březnu (23:59)	poslední pátek v říjnu (01:00)
07	UTC (GMT)	0	Ne		
08	Istanbul, Kuvajt City, Minsk, Moskva, Petrohrad, Volgograd	+3	Ne		
09	Praia, Kapverdy	-1	Ne		
10	UTC (GMT)	0	Ne		
11	Abu Dhabi, Muscat, Tbilisi, Samara	+4	Ne		
12	Kabul	+4,5	Ne		
13	Adamstown (Pitcairnův ostrov)	-8	Ne		
14	Taškent, Islámábád, Karáčí, Jekatěrinburg	+5	Ne		
15	Mumbai, Kalkata, Chennai, New Delhi, Colombo	+5,5	Ne		
16	Astana, Thimphu, Dháka, Novosibirsk	+6	Ne		
17	Bangkok, Hanoj, Jakarta, Krasnojarsk	+7	Ne		
18	Peking, Hongkong, Singapur, Taipei, Irkutsk	+8	Ne		
19	Tokio, Soul, Jakutsk	+9	Ne		
20	Ostrov Gambier	-9	Ne		

Č.	Město / stát	Posun UTC	DST	Standardní → DST	DST → Standard
21	Jižní Austrálie: Adelaide	+9,5	Ne		
22	Severní teritorium: Darwin	+9,5	Ne		
23	Brisbane, Guam, Port Moresby, Vladivostok	+10	Ne		
24	Sydney, Canberra, Melbourne, Tasmánie: Hobart	+10	Ano	1 st Sunday October (02:00)	1 st Sunday April (03:00)
25	UTC (GMT)	0	Ne		
26	UTC (GMT)	0	Ne		
27	Honiara (Šalamounovy ostrovy), Magadan, Noumea (Nová Kaledonie)	+11	Ne		
28	Auckland, Wellington	+12	Ano	poslední neděle v září (02:00)	1 st Sunday April (03:00)
29	Majuro (Marshallův ostrov), Anadyr	+12	Ne		
30	Azory	-1	Ano	poslední neděle v březnu (00:00)	poslední neděle v říjnu (01:00)
31	Střední Atlantik	-2	Ne		
32	Brasília	-3	Ano	3 rd Sunday October (00:00)	3 rd Sunday February (00:00)
33	Buenos Aires	-3	Ne		
34	Newfoundland	-3,5	Ano	2 nd Sunday March (02:00)	1 st Sunday November (02:00)
35	Atlantický čas (Kanada)	-4	Ano	2 nd Sunday March (02:00)	1 st Sunday November (02:00)
36	La Paz	-4	Ne		
37	Bogota, Lima, Quito	-5	Ne		
38	New York, východní čas (USA a Kanada)	-5	Ano	2 nd Sunday March (02:00)	1 st Sunday November (02:00)
39	Chicago, centrální čas (USA a Kanada)	-6	Ano	2 nd Sunday March (02:00)	1 st Sunday November (02:00)
40	Tegucigalpa, Honduras	-6	Ne		
41	Phoenix, Arizona	-7	Ne		
42	Denver, Horský čas	-7	Ano	2 nd Sunday March (02:00)	1 st Sunday November (02:00)
43	Los Angeles, Pacifický čas	-8	Ano	2 nd Sunday March (02:00)	1 st Sunday November (02:00)
44	Anchorage, Aljaška (USA)	-9	Ano	2 nd Sunday March (02:00)	1 st Sunday November (02:00)

Č.	Město / stát	Posun UTC	DST	Standardní → DST	DST → Standard
45	Honolulu, Havaj (USA)	-10	Ne		
46	Midway Is. (USA)	-11	Ne		
47	Mexico City, Mexiko	-6	Ano	1 st Sunday April (02:00)	poslední neděle v říjnu (02:00)
48	Adak (Aleutuánský ostrov)	-10	Ano	2 nd Sunday March (02:00)	1 st Sunday November (02:00)
49	UTC (GMT)	0	Ne		
50	UTC (GMT)	0	Ne		
51	UTC (GMT)	0	Ne		
52	UTC (GMT)	0	Ne		
53	UTC (GMT)	0	Ne		
54	Ittoqqortoormiit, Grónsko	-1	Ano	poslední neděle v březnu (00:00)	poslední neděle v říjnu (01:00)
55	Nuuk, Qaanaaq, Grónsko	-3	Ano	poslední březnová sobota (22:00)	poslední říjnová sobota (23:00)
56	Myanmar	+6,5	Ne		
57	Západní Austrálie: Perth	+8	Ne		
58	Caracas	-4,5	Ne		
59	Standardní čas CET	+1	Ne		
60	nepoužívá se				
61	nepoužívá se				
62	Baku	+4	Ano	poslední březnová neděle (04:00)	poslední neděle v říjnu (05:00)
63	UTC (GMT)	0	Ne		
64	UTC (GMT)	0	Ne		

Legenda

UTC :	Koordinovaný světový čas
Posun UTC :	Časový rozdíl od času UTC
DST :	Letní čas
Standardní → DST :	Změna času ze standardního (zimního) času na letní čas
DST → Standardní :	Změna času z letního na standardní (zimní čas)



předposlední březnová neděle (02:00)



předposlední neděle v březnu ve 02:00 hodin místního času

16 Obnovení továrního nastavení pomocí tlačítek

✔ Added in version r7.16.

V případě, že se hodiny dostanou do stavu, že nefungují správně z důvodu nesprávné konfigurace nebo není možné se k hodinám připojit přes Ethernet, lze situaci vyřešit vyvoláním továrního nastavení z nabídky hodin **Tovární nastavení** (**Nabídka SYSt** – položka **c1**).

To však může být problém ve velmi extrémních případech, kdy chybná konfigurace způsobila, že hodiny vstoupily do smyčky resetování. V takovém okamžiku **není možné** vstoupit do nabídky hodin.

Bylo přidáno nové obnovení továrního nastavení pomocí kombinace stisknutí tlačítek, které by mělo problém vyřešit.

16.1. Postup

1. Připojte hodiny k napájení.
2. Stiskněte a podržte současně tlačítka **PB1** a **PB2** .
3. Hodiny restartujte krátkým stisknutím tlačítka **reset** a současným podržením tlačítek **PB1** a **PB2** .



Tlačítko resetování se nachází uvnitř hodin na řídicím modulu hodin umístěném na desce plošných spojů.

Pro přístup k desce plošných spojů stačí vyjmout kotevní desku na zadní straně hodin.

Tlačítko je malé žluté tlačítko s označením **RST** .

4. Podržte obě tlačítka **PB1** a **PB2** , dokud se na displeji hodin nezobrazí **FAC** (přibližně za 5 sekund).
5. Uvolněte tlačítka **PB1** a **PB2** . Hodiny se restartují do továrního nastavení.

17 Aktualizace firmwaru

Tato část obsahuje pokyny a informace o aktualizaci firmwaru hodin, což je software, který běží na vnitřním procesoru hodin. Aktualizace firmwaru mohou přinést nové funkce, vylepšení a opravy chyb.



Aktuální verze firmwaru ke dni 19.12.24: **r8.06**



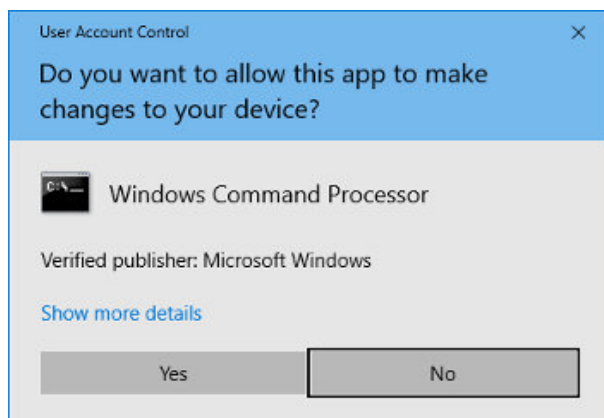
Při aktualizaci z verze **r7.x** (verze nižší než **r8.0**) na verzi např. **r8.2** musíte **nejprve** aktualizovat na verzi **r8.0** (ke stažení přejděte na adresu URL: <<https://docs.mobatime.cloud/DC/firmware/bin/dc4-8.00.zip>>). Teprve potom můžete volně aktualizovat na libovolnou vyšší verzi. **Tento mezikrok je zásadní!**

17.1. Aktualizace firmwaru prostřednictvím MOBA-NMS

Pokyny k aktualizaci firmwaru prostřednictvím systému MOBA-NMS naleznete na adrese www.mobatime.com/product/moba-nms/.

17.2. Aktualizace firmwaru prostřednictvím protokolu SNMP

1. Nainstalujte TFTP server (např. **tftpd32**).
2. Povolte přístup v okně zabezpečení systému Windows po otevření souboru serveru TFTP.



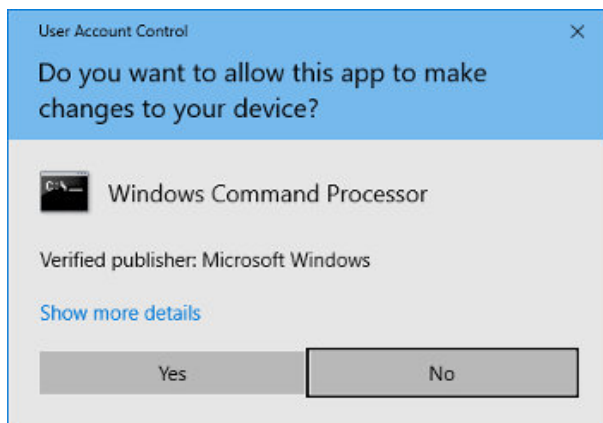
3. Umístíte soubor firmwaru s názvem **device.upd** do složky, ze které váš TFTP server obsluhuje soubory.
4. Otevřete software správce SNMP a načtete soubor MIB.
5. Najděte proměnnou **mbnscCommandFirmwUpd** (OID = **.1.3.6.1.4.1.13842.6.2.7.4**) a nastavte ji na **device.upd**.
6. V závislosti na serveru TFTP se zobrazují informace o průběhu aktualizace.
7. Po stažení firmwaru počkejte asi 1 minutu.
8. Zkontrolujte, zda je verze firmwaru správná.



Pokud verze firmwaru není správná, je nutné postup opakovat.

17.3. Aktualizace firmwaru prostřednictvím webového serveru

1. Nainstalujte TFTP server (např. **tftpd32**).
2. Povolte přístup v okně zabezpečení systému Windows po otevření souboru serveru TFTP.



- Umístíte soubor firmwaru s názvem `device.upd` do složky, ze které váš TFTP server obsluhuje soubory.
- Otevřete webové rozhraní digitálních hodin, které chcete aktualizovat.



Pokyny pro přístup k webovému rozhraní naleznete v kapitole **Jak vstoupit do webového rozhraní?**

- Ve webovém rozhraní přejděte do sekce **Příkaz**.
- Aktualizace se vyvolá stisknutím tlačítka **Použít**.
- V závislosti na serveru TFTP se zobrazují informace o průběhu aktualizace.
- Po stažení firmwaru počkejte asi 1 minutu.
- Zkontrolujte, zda je verze firmwaru správná.



Pokud verze firmwaru není správná, je nutné postup opakovat.

17.4. Aktualizace firmwaru přes USB

✓ Added in version r7.07.



Aktualizace firmwaru přes USB je k dispozici pouze pro variantu LGC nebo GPS digitálních hodin.

- Nahrájte soubor firmwaru s názvem `device.upd` na jednotku USB.
- Připojte jednotku USB k hodinám pomocí konektoru USB-C na desce plošných spojů hodin.
- Otevřete nabídku hodin a přejděte do podnabídky SYSt system.
- Nastavením položky **c2** na hodnotu **1** se aktivuje proces aktualizace firmwaru.

Prvním krokem procesu aktualizace firmwaru je načtení zařízení USB.



Na displeji se zobrazí blikající symbol **FU:xx**, kde **xx** představuje výsledek procesu:

0 : Připojený disk USB
-1 : Jednotka USB nebyla nalezena

- Pokud se zobrazí **FU: 0**, lze přenos souboru spustit stisknutím tlačítka **OK** na IR dálkovém ovladači nebo stisknutím **PB2L**.
- Pokud je soubor na disku USB v pořádku, zpráva přestane blikat a zobrazí se **FU:xx** pouze s blikajícími dvojtečkami, kde **xx** již představuje procentuální průběh přenosu souboru.
- Pokud je soubor pro zařízení neplatný, bliká **FU:-3** nebo pokud soubor nebyl nalezen, bliká **FU:-2**.
- Po dokončení přenosu souboru se zobrazí zpráva **DONE** a hodiny se po 2 sekundách vynulují, čímž se proces aktualizace dokončí.



Do zahájení přenosu souborů lze nabídku opustit stisknutím tlačítka **ESC** na dálkovém ovladači nebo stisknutím tlačítka **PB1L**.

Pokud se proces přenosu souboru nezdaří a kopírování se nedokončí, je nutné hodiny ručně vynulovat, **jelikož ovládání hodin pomocí tlačítek nebo infračerveného dálkového ovladače je během přenosu souboru ignorováno**.

[1] Modely ECO-DC a ECO-M-DC mají místo USB-C rozhraní USB-A.

18 Specifikace hodin

Tyto kapitoly obsahují podrobné technické údaje o specifikacích a schopnostech hodin. Tyto kapitoly pomáhají uživatelům pochopit funkce hodin, rozměry, požadavky na napájení a další důležité podrobnosti.

18.1. Technické parametry

18.1.1. DC.20

Displej	20.6	20x.12
Výška číslic [mm]	20/14	20
Počet číslic	4 + 2	12
Čitelnost na vzdálenost [m]	9	

Formát zobrazení	20.6	20x.12
HH : MM DD. MM.	x	x
HH : MM ^{SS} DD. MM. ^{RR}	✓	x
HH : MM : SS DD. MM. RR	x	✓

Power	20.6	20x.12
Ze sítě ^[1]	100-240 VAC / 50-60 Hz	
PoE	IEEE 802.3af - Class 3	
VDC option	18-55 V (viz Tabulka napětí VDC)	
VDISP option	Napájecí napětí závisí na barvě displeje (viz Tabulka napětí VDISP)	

Příkon	20.6	20x.12
Ze sítě	3	5
PoE	3	5

Příkon je uveden ve VA.

Krystalová základna a záloha chodu	
Záloha chodu	96 hodin pomocí superkapacitoru
Přesnost	±0,1 s/den bez synchronizace (po 24 hodinách synchronizace při konstantní teplotě)

Přesnost měření teploty (pro senzor TP3/30m)	
Rozsah -25 až +85 °C	±0,5 °C
Rozsah -50 až +125 °C	±2,0 °C

Pracovní prostředí	
Teplota	-5 až +55 °C
Vlhkost	0 až 95 % (bez kondenzace)
Stupeň krytí	IP 40

Hmotnost [kg]	20.6	20x.12
Jednostranné	0,9	2,2

Rozměry [mm]		
Š × V × H	20.6	20x.12
Jednostranné	144 × 77 × 147	483 × 44 × 145

18.1.2. DC.57-100

Displej	57.4	57.6	57x.6	75.4	75.6	75x.6	100.4	100.6	100x.6
Výška číslic [mm]	57	57 / 38	57	75	75 / 57	75	100	100 / 57	100
Počet číslic	4	4 + 2	6	4	4 + 2	6	4	4 + 2	6
Čitelnost na vzdálenost [m]	25			32			40		

Formát zobrazení	57.4	57.6	57x.6	75.4	75.6	75x.6	100.4	100.6	100x.6
HH : MM DD. MM.	✓	×	×	✓	×	×	✓	×	×
HH : MM ^{SS} DD. MM. ^{RR}	×	✓	×	×	✓	×	×	✓	×
HH : MM : SS DD. MM. RR	×	×	✓	×	×	✓	×	×	✓

Power	57.4	57.6	57x.6	75.4	75.6	75x.6	100.4	100.6	100x.6
Ze sítě	100-240 VAC / 50-60 Hz								
PoE	IEEE 802.3af - Class 3								
VDC option	18-55 V (viz Tabulka napětí VDC)								

Power	57.4	57.6	57x.6	75.4	75.6	75x.6	100.4	100.6	100x.6
VDISP option	Napájecí napětí závisí na barvě displeje (viz Tabulka napětí VDISP)								

Příkon	57.4	57.6	57x.6	75.4	75.6	75x.6	100.4	100.6	100x.6
Ze sítě	7 (S)	8 (S)	8 (S)	7 (S)	8 (S)	8 (S)	7 (S)	8 (S)	10 (S)
	11 (D)	16 (D)	16 (D)	11 (D)	16 (D)	16 (D)	11 (D)	16 (D)	18 (D)
PoE	7 (S)	8 (S)	8 (S)	7 (S)	8 (S)	8 (S)	7 (S)	8 (S)	10 ^[2] (S)
	11 (D)	15 (D)	15 (D)	11 (D)	15 (D)	15 (D)	11 (D)	15 (D)	– ^[2] (D)

Příkon je uveden ve VA.

S: Jednostranné, D: Dvoustranné

Krystalová základna a záloha chodu									
Záloha chodu	96 hodin pomocí superkapacitoru								
Přesnost	±0,1 s/den bez synchronizace (po 24 hodinách synchronizace při konstantní teplotě)								

Pracovní prostředí	57.4	57.6	57x.6	75.4	75.6	75x.6	100.4	100.6	100x.6
Teplota	-5 až +55 °C								
Vlhkost	0 až 95 % (bez kondenzace)								
Stupeň krytí	IP 40 (IP 54 na přání)							IP 40	

Hmotnost [kg]	57.4	57.6	57x.6	75.4	75.6	75x.6	100.4	100.6	100x.6
Jednostranné	1,4	1,8	1,9	1,9	2,4	2,5	2,4	3,1	3,5
Dvoustranné	2,6	3	3,2	3,5	4,2	4,3	4,4	5,6	6

Rozměry [mm]									
Š × V × H	57.4	57.6	57x.6	75.4	75.6	75x.6	100.4	100.6	100x.6
Jednostranné	333	423	454	400	525	550	510	652	728
	118	118	118	140	140	140	169	169	169
	39	39	39	39	39	39	39	39	39
Dvoustranné	333	423	454	400	525	550	510	652	728
	118	118	118	140	140	140	169	169	169
	78	78	78	78	78	78	78	78	78

18.1.3. DC.180–250

Displej	180.4	180.6	180x.6	250.4	250x.6
Výška číslic [mm]	180	180 / 100	180	250	
Počet číslic	4	4 + 2	6	4	6

Displej	180.4	180.6	180x.6	250.4	250x.6
Čitelnost na vzdálenost [m]	70			100	

Displej	180.4	180.6	180x.6	250.4	250x.6
HH : MM DD. MM.	✓	×	×	✓	×
HH : MM ^{SS} DD. MM. ^{RR}	×	✓	×	×	×
HH : MM : SS DD. MM. RR	×	×	✓	×	✓

Power	180.4	180.6	180x.6	250.4	250x.6
Ze sítě	100-240 VAC / 50-60 Hz				
PoE	IEEE 802.3af - Class 3	N/A	IEEE 802.3af-Class 3		
VDC option	18-55 V (viz Tabulka napětí VDC)				
VDISP option	Napájecí napětí závisí na barvě displeje (viz Tabulka napětí VDISP)				

Příkon	180.4	180.6	180x.6	250.4	250x.6
Ze sítě	25 (S)	30 (S)	36 (S)	8 (S)	12 (S)
	50 (D)	60 (D)	75 (D)	16 (D)	22 (D)
PoE	6 ^[3] (S)	N/A	7 ^[3] (S)	8 (S)	12 ^[3] (S)
	10 ^[3] (D)		13 ^[3] (D)	N/A (D)	N/A (D)

Příkon je uveden ve VA.

S: Jednostranné, D: Dvoustranné

Krystalová základna a záloha chodu	
Záloha chodu	96 hodin pomocí superkapacitoru
Přesnost	±0,1 s/den bez synchronizace (po 24 hodinách synchronizace při konstantní teplotě)

Pracovní prostředí	
Teplota	-5 až +55 °C
Vlhkost	0 až 95 % (bez kondenzace)
Stupeň krytí	IP 40

Hmotnost [kg]	180.4	180.6	180x.6	250.4	250x.6
Jednostranné	6,3	9,3	10,4	10	14

Hmotnost [kg]	180.4	180.6	180x.6	250.4	250x.6
Dvoustranné	10,2	15,3	17,6	15	20

Rozměry [mm]					
Š × V × H	180.4	180.6	180x.6	250.4	250x.6
Jednostranné	880	1146	1260	1230	1720
	264	264	264	350	350
	39	39	39	39	39
Dvoustranné	880	1146	1260	1230	1720
	264	264	264	350	350
	78	78	78	78	78

[¹] S externím AC/DC napájecím adaptérem.

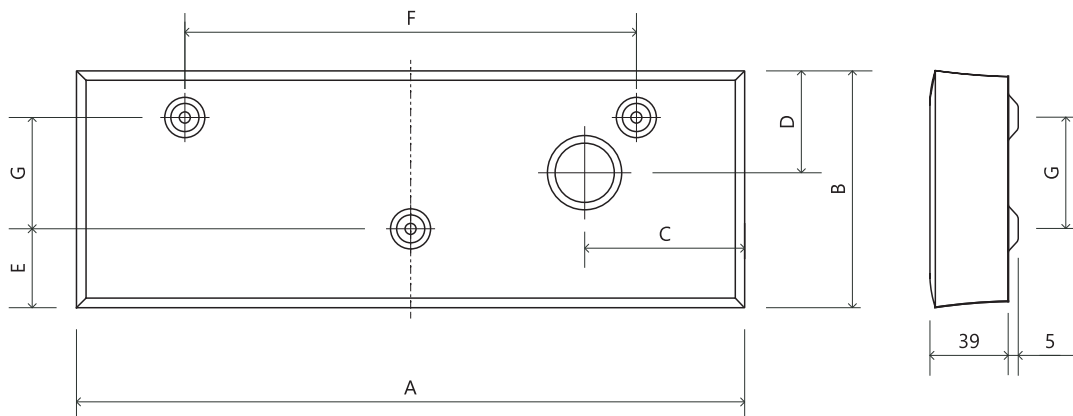
[²] DC.100x.6 – PoE je k dispozici pouze pro jednostranné.

[³] PoE je k dispozici pouze pro červenou a žlutou barvu displeje s možností SL

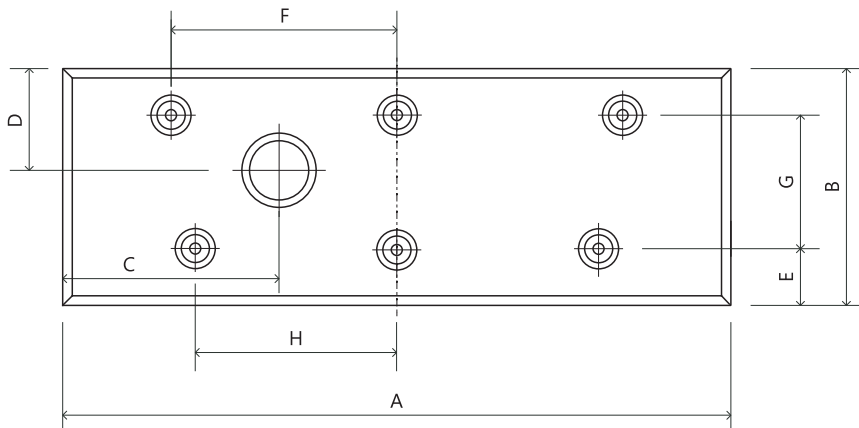
18.2. Schéma a rozměry

18.2.1. Nástěnná montáž

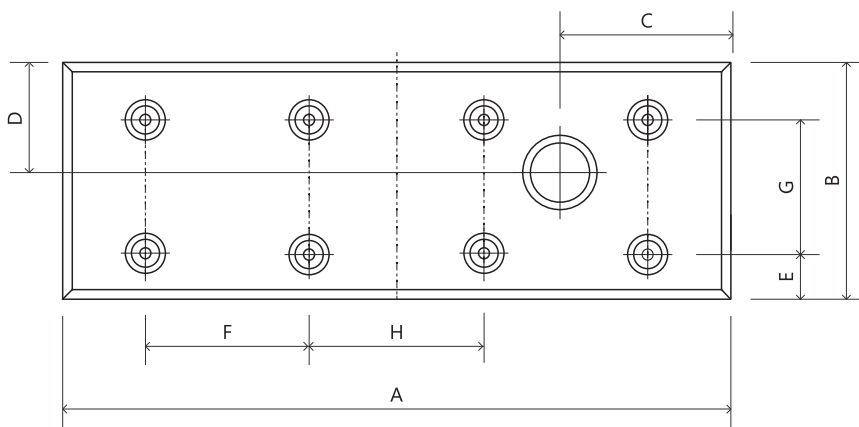
DC.57 / DC.75 / DC.100



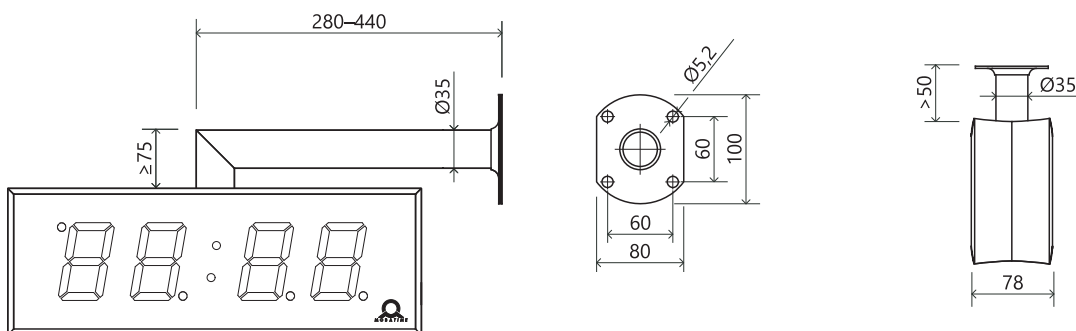
DC.180 / DC.250.4



DC.250x.6



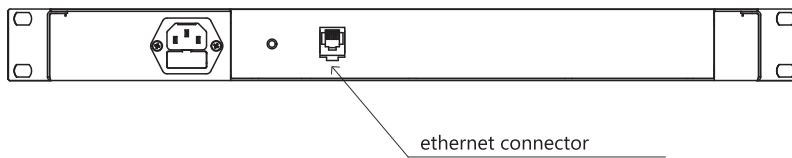
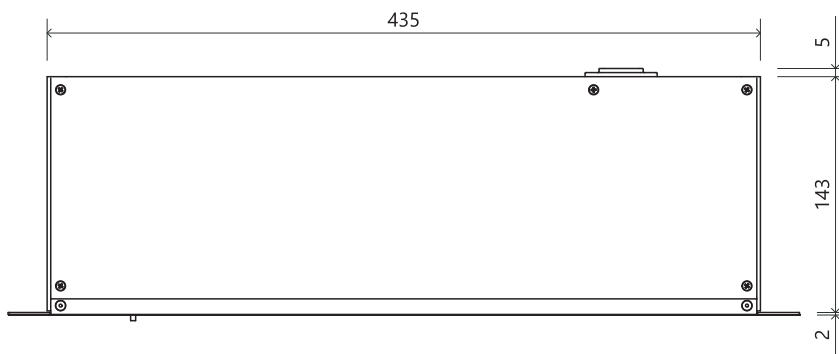
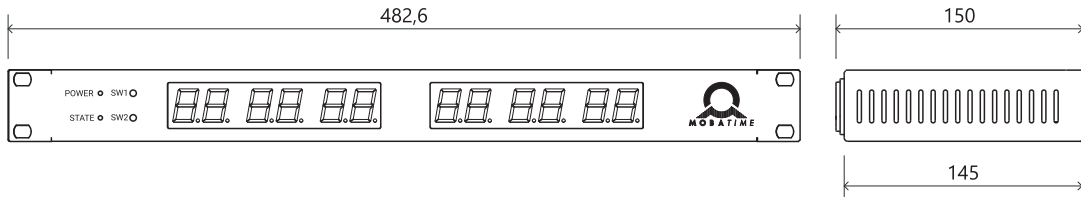
18.2.2. Nástěnná konzola / stropní závěsná konzola



18.2.3. Montáž do racku



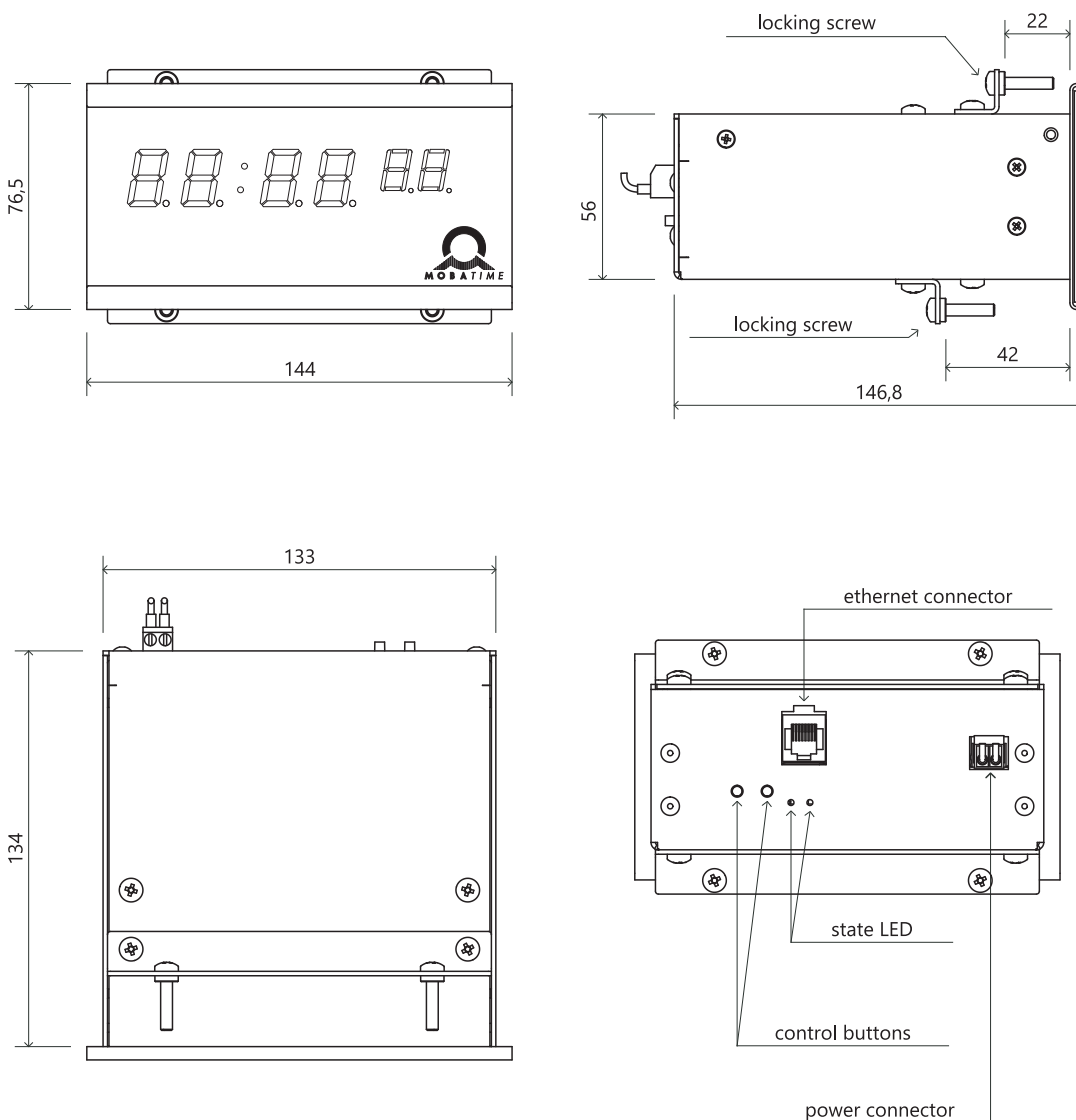
Pro model DC.20x.12...N.R



18.2.4. Vestavná montáž do panelu



Pro model DC.20.6...N.F



18.2.5. Tabulka rozměrů

Rozměry jsou uvedeny v mm.

Index	57.4	57.6	57x.6	75.4	75.6	75x.6	100.4	100.6	100x.6	180.4	180.6	180x.6	250.4	250x.6
A	333	423	454	400	525	550	510	652	728	880	1146	1260	1230	1720
B	118	118	118	140	140	140	169	169	169	264	264	264	350	350
C	80	80	80	80	80	80	80	80	80	300	470	470	980	250
D	51	51	51	55	55	55	51	51	51	120	120	120	175	175
E	40	40	40	35	35	35	36	36	36	44	44	44	40	40

Index	57.4	57.6	57x.6	75.4	75.6	75x.6	100.4	100.6	100x.6	180.4	180.6	180x.6	250.4	250x.6
F	225	225	256	300	425	450	300	400	470	300	400	400	575	575
G	55	55	55	75	75	75	110	110	110	180	180	180	270	270
H	N/A	N/A	N/A	N/A	N/A	N/A	N/A	N/A	N/A	260	450	520	575	530

18.3. Tabulka napětí optionu VDC



Použité zkratky:

R – červená; **PG** – pravá zelená; **B** – modrá; **W** – bílá; **A** – žlutá; **G** – zelená

18.3.1. 7segmentový displej

Velikost	R	PG	B	W	A	G
20.6				TBD		
20x.12				TBD		
57.4				18–55		
57.6				18–55		
57x.6				18–55		
75.4				18–55		
75.6				18–55		
75x.6				18–55		
100.4				18–55		
100.6				18–55		
100x.6				18–55		
180.4			18–55			–
180.6			18–55			–
180x.6			18–55			–
250.4				–		
250x.6				–		

Napětí je ve V.

18.3.2. SMD LED displej



K dispozici pouze pro digitální hodiny s optionem **SL**.

Velikost	R	PG	B	W	A	G
57.4			18–55			–
57.6			18–55			–
57x.6			18–55			–
75.4			18–55			–
75.6			18–55			–
75x.6			18–55			–
100.4			18–55			–
100.6			18–55			–
100x.6			18–55			–
180.4			18–55			–
180.6			18–55			–
180x.6			18–55			–
250.4	18–55	25–55	26–55	25–55	18–55	–
250x.6	18–55	25–55	26–55	25–55	18–55	–

Napětí je ve V.

18.4. Tabulka napětí optionu VDISP



Použité zkratky:

R – červená; PG – pravá zelená; B – modrá; W – bílá; A – žlutá; G – zelená

18.4.1. 7segmentový displej

Velikost	R	PG	B	W	A	G
20.6			TBD			
20x.12			TBD			
57.4	12		14			12
57.6	12		14			12
57x.6	12		14			12
75.4	12		14			12
75.6	12		14			12
75x.6	12		14			12
100.4	12		14			12
100.6	12		14			12

Velikost	R	PG	B	W	A	G
100x.6	12		14		12	
180.4	18	24	25	24	18	-
180.6	18	24	25	24	18	-
180x.6	18	24	25	24	18	-
250.4				-		
250x.6				-		

Napětí je ve V.

18.4.2. SMD LED displej



K dispozici pouze pro digitální hodiny s optionem **SL**.

Velikost	R	PG	B	W	A	G
57.4	15		18		15	-
57.6	15		18		15	-
57x.6	15		18		15	-
75.4	15		18		15	-
75.6	15		18		15	-
75x.6	15		18		15	-
100.4	15		18		15	-
100.6	15		18		15	-
100x.6	15		18		15	-
180.4	15		18		15	-
180.6	15		18		15	-
180x.6	15		18		15	-
250.4	18		26		18	-
250x.6	18		26		18	-

Napětí je ve V.

18.5. Tabulka napětí varianty LGC

Typ podružné linky	Rozsah napětí
MOBALINE	5-30 VAC
Impulse, CODE	±12-30 V

Typ podružné linky	Rozsah napětí
IRIG-B	0,2–2 Vpp

19 Často kladené otázky

Zde najdete odpovědi na často kladené otázky.

19.1. FAQ – Obecné

Jak ukončit režim Power OFF (vypnutí displeje)?

Režim Power OFF ukončíte stisknutím tlačítka **PB1L** nebo **PB2L**, nebo **DISP** na IR dálkovém ovladači.

Jak obnovit tovární nastavení digitálních hodin?

Jsou-li hodiny plně funkční, vstupte do kapitoly Obnovení továrního nastavení v **SYSt menu – položka c1**. Nastavte hodnotu **1**, čímž přejdete do Submenu pro obnovení továrního nastavení. Pokud nastavíte hodnotu **1**, na displeji začne blikat nápis **FAC** a hodiny se obnoví do továrního nastavení.

Pokud hodiny nereagují nebo vstoupily do smyčky resetování, je třeba provést Obnovení továrního nastavení pomocí tlačítek.

19.2. FAQ – Výpočet místního času

Mám digitální hodiny synchronizované přijímačem DCF nebo řízené hodinami MASTER. Jak nastavit výpočet místního času?

Interní tabulka časových pásem se nepoužívá. Chcete-li zobrazit správný místní čas, nastavte následující položky na hodnoty:

1. Přejděte na položku nabídky SYNC **o1** a nastavte ji na hodnotu **A**. Tím zajistíte převzetí časového pásma podle zdroje synchronizace.
2. Přejděte na položku nabídky SYNC **o2** a nastavte ji na hodnotu **2-9**, **11** nebo **A** (autodetekce). Vyberte typ synchronizace.
3. Přejděte na položku nabídky SYNC **o4** a deaktivujte časovou zónu MOBALine (nastavte hodnotu **0**).
4. Přejděte na položku nabídky SYNC **o5** a deaktivujte časovou zónu serveru MOBATIME (nastavte hodnotu **0**).
5. Přejděte na položku nabídky DISP **d2** a nastavte ji na hodnotu **A** (automaticky nastavené časové pásmo). Čas a datum se zobrazí podle zdroje synchronizace včetně letního času.

Mám digitální hodiny řízené hodinami MASTER jako hodiny MOBALine SLAVE a chci používat časové zóny MOBALine. > Jak nastavit výpočet místního času?

Chcete-li zobrazit správný místní čas, nastavte následující položky na hodnoty:

1. Přejděte na položku nabídky SYNC **o1** a nastavte ji na hodnotu **A**. Tím zajistíte, že časové pásmo bude převzato podle zdroje synchronizace a výpočet času UTC bude vycházet z informací MOBALine.
2. Přejděte na položku nabídky SYNC **o2** a nastavte ji na hodnotu **4** (typ synchronizace MOBALine).
3. Přejděte na položku nabídky SYNC **o4** a nastavte požadované časové pásmo MOBALine** (hodnoty 1–20).
4. Přejděte na položku nabídky DISP **d2** a nastavte ji na hodnotu **A** (automaticky nastavené časové pásmo). Čas a datum se zobrazí podle zvoleného časového pásma MOBALine včetně letního času.

Mám NTP, PoE, WiFi nebo WiFi5 variantu digitálních hodin řízených serverem MOBATIME NTP. Jak nastavit výpočet > místního času?

Chcete-li zobrazit správný místní čas, nastavte následující položky na hodnoty:

1. Přejděte na položku nabídky SYNC **o1** a nastavte ji na hodnotu **A** (automaticky nastavené časové pásmo). Protokol NTP pak používá čas UTC.
2. Přejděte na položku nabídky SYNC **o2** a nastavte ji na hodnotu **A** (autodetekce).
3. Přejděte na položku nabídky SYNC **o5** a nastavte požadované časové pásmo MOBALine** (hodnoty 1–15).
4. Přejděte na položku nabídky DISP **d2** a nastavte ji na hodnotu **A** (automaticky nastavené časové pásmo). Čas a datum se zobrazí podle zvoleného časového pásma serveru MOBATIME včetně letního času.

Potřebuji zobrazit jiné časové pásmo než časové pásmo poskytované synchronizačním zdrojem. Jak nastavit > požadované časové pásmo?

Chcete-li nastavit požadované časové pásmo, nastavte následující položky na hodnoty:

1. Přejděte na položku nabídky SYNC **o1** a nastavte ji na hodnotu **0–64** nebo **A** (automaticky nastavené časové pásmo). Nastavte hodnotu podle časového pásma, ve kterém pracuje zdroj synchronizace (např. hodnota 2 pro DCF v západní Evropě nebo hodnota A pro synchronizaci NTP).
Hodnota A pouze pro synchronizaci pracující s časem UTC.
2. Přejděte na položku nabídky SYNC **o2** a nastavte ji na hodnotu **1–11** nebo **A** (autodetekce). Vyberte typ synchronizace.
3. Přejděte na položku nabídky SYNC **o4** a deaktivujte časovou zónu MOBALine (nastavte hodnotu **0**).
4. Přejděte na položku nabídky SYNC **o5** a deaktivujte časovou zónu serveru MOBATIME (nastavte hodnotu **0**).
5. Přejděte na položku nabídky DISP **d2** a nastavte ji na hodnotu **0–64** nebo **A** (automaticky nastavené časové pásmo). Čas a datum se zobrazí podle výpočtu z času UTC podle požadovaného časového pásma včetně letního času.



ELEKON, s.r.o.
Brněnská 364/17, 682 01 Vyškov – CZ



elekon@mobatime.cz



+420 517 302 000



www.mobatime.cz