



Bedienungsanleitung

DC

Digitaluhr für Innenräume



Scannen Sie den QR-Code oder geben Sie die folgende URL ein, um die neueste Version zu erhalten:

<https://docs.mobatime.cloud/DC>

Vorschriften und Zertifizierung

Das Gerät erfüllt die Anforderungen der folgenden Normen:

Elektronische Sicherheit :	EN 62368-1 ED.2
EMC :	EN 55032 ED.2; EN 55035; EN 50121-4 ED.4

Dieses Produkt wurde unter Berücksichtigung der folgenden EU-Richtlinien entwickelt und hergestellt:

EMC :	Richtlinie über die elektromagnetische Verträglichkeit 2014/30/EU
LVD :	Niederspannungsrichtlinie 2014/35/EU
ROT :	Richtlinie über Funkanlagen 2014/53/EU
RoHS II :	Richtlinie zur Beschränkung der Verwendung bestimmter gefährlicher Stoffe 2011/65/EU
WEEE :	Richtlinie über Elektro- und Elektronik-Altgeräte 2012/19/EU
REACH :	Richtlinie über chemische Stoffe ES 1907/2006

Siehe Konformitätserklärung für die Konformitätserklärung für dieses spezifische Produkt. Dieses Produkt kann auf Anfrage ein CB-Prüfzertifikat anbieten.



Wichtige Hinweise

- Bitte lesen und beachten Sie die Sicherheitshinweise in diesem Dokument, bevor Sie das Produkt in Betrieb nehmen. Wir können nicht garantieren, dass bei unsachgemäßer Verwendung dieses Produkts keine Unfälle oder Schäden auftreten. Bitte verwenden Sie dieses Produkt mit Sorgfalt und auf eigenes Risiko.
- Wir haften nicht für direkte oder indirekte Schäden, die durch die Verwendung dieses Dokuments oder des genannten Produkts entstehen.
- Dieses Produkt muss von einer Elektrofachkraft, die mit den einschlägigen Vorschriften (z.B. VDE) vertraut ist, angeschlossen und installiert werden.
- Die Informationen in diesem Dokument können ohne vorherige Ankündigung geändert werden. Die neueste Version dieses Dokuments steht unter <https://docs.mobatime.cloud/DC/> zum Download bereit.
- Die Produkt-Firmware wird laufend optimiert und mit neuen Optionen ergänzt. Die aktuelle Firmware steht unter <https://docs.mobatime.cloud/DC/firmware/> zum Download bereit.
- Dieses Benutzerhandbuch wurde mit größter Sorgfalt verfasst, um alle Details zu erklären, die einen sicheren und stabilen Betrieb dieses Produkts gewährleisten. Sollten dennoch Fragen auftauchen oder Fehler auftreten, wenden Sie sich bitte an den Support.
- Zwei Jahre begrenzte Produktgarantie.** Die Firma ELEKON, s.r.o. gewährt auf das in der Originalverpackung enthaltene Hardwareprodukt der Marke MOBATIME eine Garantie von ZWEI JAHREN ab dem Datum des ursprünglichen Kaufs durch den Endverbraucher auf Material- und Verarbeitungsfehler bei normaler Verwendung gemäß den Richtlinien von MOBATIME.
- Kein Teil dieses Dokuments oder des besagten Produkts darf ohne die Genehmigung von ELEKON, s.r.o., Brněnská 364/17, Vyškov 682 01 / TSCHECHISCHE REPUBLIK in irgendeiner Form oder mit irgendwelchen Mitteln vervielfältigt oder zur Herstellung von Ableitungen wie Übersetzung, Umwandlung oder Anpassung verwendet werden.
- Copyright © 2024 ELEKON, s.r.o., Brněnská 364/17, Vyškov 682 01 / TSCHECHISCHE REPUBLIK. Alle Rechte vorbehalten.

Inhaltsverzeichnis

1. Sicherheit	8
1.1. Anweisungen und Symbole	8
1.2. Allgemein	8
1.3. Einrichtung	9
1.4. Operation	10
1.5. Wartung und Reinigung	10
1.6. Entsorgen	10
1.7. Garantie	11
2. Montage	12
2.1. Einseitig	12
2.1.1. Wandmontage	12
2.1.2. Aufhängung an der Decke	15
2.1.3. Montage der Wandhalterung	19
2.2. Doppelseitig	23
2.2.1. Aufhängung an der Decke	23
2.2.2. Montage der Wandhalterung	28
2.3. Rack-Montage	33
2.4. Schalttafeleinbau von der Rückseite zugänglich	33
2.5. Kabelanschluss	33
2.5.1. Steuertafel	34
2.5.2. Anschlussklemmenleiste	35
2.5.3. Kabelanschluss	38
3. Betrieb der Uhr	41
3.1. Taktbetrieb außerhalb des Netzes	41
3.1.1. DCF 77-Empfänger	41
3.1.2. GPS-Empfänger	42
3.1.3. GPS-Empfänger (GNSS 4500)	42
3.1.4. Synchronisierende Impulse	43
3.1.5. MOBATIME serieller Code, MOBALine oder IRIG-B	44
3.1.6. IF482-Steuerung über RS-485	45
3.2. Netzwerktaktbetrieb	45
3.2.1. Unicast-Modus	46
3.2.2. Multicast-Modus	47
3.2.3. Von DHCPv4 zugewiesene Netzwerkparameter	47
3.2.4. Manuelle Einstellungen über das Setup-Menü	48
3.2.5. Berechnung der lokalen Adresse der Verbindung	48
3.2.6. Einstellen von Netzwerkparametern über Autokonfiguration (SLAAC)	48
3.2.7. Einstellung der Netzwerkparameter über DHCPv6	49
3.2.8. SNMP	49

3.2.9.	HTTPS	51
3.2.10.	WiFi-Betriebsmodi	52
4.	Einstellungen	54
4.1.	Steuerung	54
4.2.	Schema der Navigation	55
4.3.	Web-Interface	58
5.	Display Einstellungen	67
5.1.	Helligkeit des Displays	67
5.2.	Zeitzone von Uhrzeit und Datum	68
5.3.	Zeitkonstanten	68
5.4.	12-Stunden-Format	69
5.5.	Zeit mit führender Null	70
5.6.	Datum mit führender Null	70
5.7.	Uhrenadresse für IR-Fernbedienung	71
5.8.	Automatische Sperre der IR-Fernbedienung	71
5.9.	Fernbedienungssperre	71
6.	Einstellungen für die Synchronisierung	73
6.1.	Zeitzone der Synchronisationsquelle	73
6.2.	Art der Synchronisation	73
6.3.	Zeitzone der Master-Uhr	74
6.4.	Übertragungsparameter für RS-485	75
6.5.	Timeout für Zustandsanzeige ohne Synchronisation	76
6.6.	Offset der angezeigten Zeit	76
7.	Netzwerk-Einstellungen	78
7.1.	IP-Modus	79
7.2.	Kommunikationsmodus	79
7.3.	DHCPv4-Mode	80
7.4.	IP-Adresse	80
7.5.	Subnetz-Maske	80
7.6.	Standard-Gateway	81
7.7.	Multicast-Adresse	81
7.8.	Unicast-NTP-Adresse	82
7.9.	NTP-Abfrageintervall	82
7.10.	Automatische Adressenkonfiguration (SLAAC)	83
7.11.	DHCPv6-Mode	83
7.12.	WiFi-Mode	83
7.13.	Multicast-Mode für die Konfiguration der Digitaluhr	84
7.14.	SNMP-Protokoll	84
7.15.	Web-Server	85
7.16.	Webserver-Sicherheitsmodus	85
7.17.	„Link Local“ Adresse	85
7.18.	Autokonfiguration SLAAC	86
7.19.	Erste Adresse von DHCPv6	87
7.20.	Manuell eingestellte IPv6-Adresse	88

7.21. Präfix für manuell eingestellte IPv6-Adresse	88
7.22. Gateway aus der Autokonfiguration SLAAC	89
7.23. MAC-Adresse	90
8. Sensor-Einstellungen	91
8.1. Sensor-Typ	91
8.2. Eingangsnummer für Sensor One-Wire	92
8.3. Temperatursensor	92
8.4. Luftfeuchtigkeitssensor	94
8.5. Drucksensor	96
8.6. LAN-Sensor	97
9. Einstellungen der Stoppuhr	99
9.1. Startzeit der Stoppuhr	99
9.2. Zählrichtung	99
9.3. Modus für die Steuerung	100
9.4. Zählinheit	106
9.5. Schliesserkontakt	106
9.6. Anschluss eines externen Bedientastenpanels	107
9.7. Timeout zum Umschalten auf Standardanzeige für BRB	107
9.8. BRB10-Anschluss	108
10. Zeit- und Datumseinstellungen	109
10.1. Zeit	109
10.2. Datum und Jahr	109
11. Systemeinstellungen	111
11.1. Diagnosehilfsmittel	111
11.2. Werkseinstellung	116
11.3. Firmware-Update über USB-Prozesseinstellungen	116
11.4. Uhrenadresse für IR-Fernbedienung	117
11.5. Automatische Sperre der IR-Fernbedienung	117
11.6. Fernbedienungssperre	118
11.7. Helligkeitsreduktion der Anzeige	119
11.8. Helligkeitssensor-Korrektur	119
11.9. Individuelle Einstellung der Ziffernhelligkeit	120
11.10. Individuelle Einstellung der Punkthelligkeit	121
12. Energiesparmodi	123
12.1. Ausschalten	123
12.2. Energie sparen	124
13. Modus zum Teilen von Informationen (sharing)	127
13.1. Einstellung der Schnittstelle	127
13.2. UDP-Port-Einstellung	128
13.3. Modus für das Teilen (Sharing) der Anzeige (Standardanzeige, Stoppuhr)	128
13.4. Stoppuhranzeige teilen (share)	129
13.5. Relaisfunktion Teilen (Sharing)	129
13.6. Teilen (sharing) der Display-Helligkeit	129
13.7. Display Anzeige teilen (share)	130
13.8. Zeitanzeige teilen (share)	130

13.9. Freigabe von Sensor 1	130
13.10. Freigabe von Sensor 2	131
13.11. Einstellung der lokalen Stoppuhr	131
13.12. Beispiele für Freigabemodus-Einstellungen	131
14. Berechnung der Lokalzeit	136
14.1. Je nach Synchronisationsquelle	136
14.2. Entsprechend MOBALine Zeitzonen	136
14.3. Gemäss den in MOBA-NMS vorkonfigurierten Zeitzonen	136
14.4. Je nach Server MOBATIME	137
14.5. Gemäss der internen Zeitzonentabelle	137
15. Zeitzonentabelle	138
16. Reset auf Werkseinstellungen über Drucktasten	141
16.1. Verfahren	141
17. Firmware-Update	142
17.1. Firmware-Aktualisierung über MOBA-NMS	142
17.2. Firmware-Aktualisierung über SNMP	142
17.3. Firmware-Update über Webserver	142
17.4. Firmware-Update über USB	143
18. Spezifikationen der Uhr	145
18.1. Technische Parameter	145
18.1.1. DC.20	145
18.1.2. DC.57-100	146
18.1.3. DC.180-250	148
18.2. Diagramm und Abmessungen	149
18.2.1. Wandmontage	12
18.2.2. Wandhalterung / Deckenaufhängekonsole	150
18.2.3. Rack-Montage	33
18.2.4. Flächenbündige Montage	152
18.2.5. Tabelle der Abmessungen	152
18.3. VDC-Option Spannungstabelle	153
18.3.1. 7-Segment-Anzeige	153
18.3.2. SMD LED Anzeige	153
18.4. VDISP-Option Spannungstabelle	154
18.4.1. 7-Segment-Anzeige	154
18.4.2. SMD LED Anzeige	155
18.5. LGC-Variante Spannungstabelle	155
19. Häufig gestellte Fragen	157
19.1. Allgemeine Fragen	157
19.2. Berechnung der Ortszeit Fragen	157

1 Sicherheit



Lesen Sie die Sicherheitshinweise sorgfältig durch und befolgen Sie alle Anweisungen. Dies gewährleistet einen sicheren und zuverlässigen Betrieb des Geräts.

1.1. Anweisungen und Symbole

Die in diesem Dokument verwendeten Symbole und ihre Bedeutung sind im Folgenden aufgeführt:



Ein Hinweis oder eine wichtige Information.



Antwort auf eine mögliche Frage. Kontaktinformationen.



Von Kindern und Personen mit eingeschränkten körperlichen, sensorischen oder geistigen Fähigkeiten fernhalten.



Es muss gehandelt werden.



Gerät an die Erdung anschließen.



Weitere Informationen finden Sie in der Bedienungsanleitung. Sie zeigt auch die Navigation im Uhrenmenü an.



Trennen Sie das Gerät vom Stromnetz, bevor Sie etwas unternehmen.



Ein Beispiel oder ein Hinweis.



Zusätzliche Referenzen oder Informationen.



Achtung vor elektrischen Schlägen.



Die Oberfläche kann heiß sein.



Der Artikel ist entflammbar.



Eine Warnung: Seien Sie vorsichtig.



Recyclbare Materialien.



Nicht in den Papierkorb werfen.

1.2. Allgemein



Aus Sicherheits- und Zulassungsgründen sind eigenmächtige Umbauten und/oder Veränderungen am Produkt verboten. Wartungen, Anpassungen oder Reparaturen dürfen nur durch das Werk (Urheberrechtsinhaber) durchgeführt werden.



Dieses Produkt ist kein Spielzeug; es gehört nicht in die Hände von Kindern. Montieren oder platzieren Sie das Produkt so, dass es für Kinder unerreichbar ist. Kinder könnten versuchen, Gegenstände in das Produkt einzuführen. Dabei wird nicht nur das Produkt beschädigt, sondern es besteht auch Verletzungsgefahr sowie Lebensgefahr durch Stromschlag.



Öffnen Sie niemals das Gehäuse dieses Produkts, da dies eine tödliche Gefahr durch einen elektrischen Schlag darstellt oder sogar einen Brand verursachen kann.

Halten Sie Verpackungen wie Plastikfolien von Kindern fern. Bei unsachgemäßem Gebrauch besteht Erstickungsgefahr.



Gehen Sie vorsichtig mit dem Produkt um. Stöße, Schläge oder sogar Stürze aus geringer Höhe können es beschädigen.



In Industrieanlagen sind die Unfallverhütungsvorschriften der Berufsgenossenschaften für elektrische Anlagen und Betriebsmittel zu beachten.

Verwenden Sie das Produkt nicht, wenn es beschädigt ist. Es ist anzunehmen, dass ein gefahrloser Betrieb nicht mehr möglich ist, wenn:

- Das Produkt hat sichtbare Schäden.
- Das Gerät funktioniert nicht richtig (dicker Rauch oder Brandgeruch, hörbares Knistern, Verfärbung des Geräts oder der Umgebung).
- Das Produkt wurde unter ungünstigen Bedingungen gelagert.
- Harte Bedingungen beim Transport.



Unsachgemäßer Umgang mit diesem an Netzspannung betriebenen Produkt kann zu Lebensgefahr durch Stromschlag führen!



Die Zusammenschaltung oder Kombination von Geräten, die eine CE-Kennzeichnung tragen, führt nicht zwangsläufig zu einem System, das den Sicherheitsvorschriften entspricht. Integratoren müssen die Konformität des neuen Produkts gemäß den lokal geltenden Richtlinien neu bewerten. Im Abschnitt Konformität finden Sie weitere Informationen zu den Zertifizierungen dieses Produkts.

1.3. Einrichtung

Dieses Produkt muss von einer Elektrofachkraft, die mit den einschlägigen Vorschriften (z.B. VDE) vertraut ist, angeschlossen und installiert werden.



Schließen Sie das Produkt niemals an die Stromversorgung an, unmittelbar nachdem es von einer kalten in eine warme Umgebung gebracht wurde (z.B. während/nach dem Transport/dem Auspacken). Das entstehende Kondenswasser kann das Produkt beschädigen oder einen elektrischen Schlag verursachen.



Lassen Sie das Produkt die Umgebungstemperatur erreichen. Warten Sie, bis das Kondenswasser verdunstet ist, dies kann einige Stunden dauern. Erst dann kann das Produkt an die Spannungs-/Stromversorgung angeschlossen und in Betrieb genommen werden.



Dieses Produkt kann Schraubklemmen mit offenen elektrischen Kontakten haben. Es ist unbedingt darauf zu achten, dass der Anschluss nur im spannungs-/stromlosen Zustand vorgenommen wird. Sichern Sie die Stromversorgung, um ein versehentliches Wiederanschließen zu verhindern. Prüfen Sie mit einem geeigneten Messgerät, ob keine Spannung vorhanden ist.



Die Stromversorgungsleitung muss mit einem Fehlerstromschutzschalter (RCCB) mit einem Auslösestrom ≤ 30 mA abgesichert werden.



Schließen Sie die Erdung des Geräts immer an die angegebene Schutzerdungsklemme (PE oder Erdungssymbol) an.



Ziehen Sie den Netzstecker immer nur an der vorgesehenen Greiffläche aus der Steckdose, ziehen Sie den Netzstecker und nicht das Kabel aus der Steckdose. Drähte können herausreißen und Lebensgefahr durch Stromschlag bedeuten.



Sorgen Sie für eine ausreichende Kühlung des Produkts entsprechend den Spezifikationen.

1.4. Operation

Verwenden Sie das Produkt nur in der angegebenen Umgebung. Die Verwendung außerhalb der Spezifikationen kann das Produkt beschädigen und/oder den Betrieb stoppen.

Das Produkt darf nicht extremen Temperaturen, direktem Sonnenlicht oder starken Vibrationen ausgesetzt werden. Schützen Sie das Produkt vor Feuchtigkeit, Staub und Schmutz.



Der Betrieb in Umgebungen mit viel Staub, brennbaren Gasen, Dämpfen oder Lösungsmitteln ist nicht zulässig. Dies kann zu Explosionen oder Bränden führen.



Je nach Art der Kühlung kann das Produktgehäuse Temperaturen von über 60 °C erreichen, was zu Verbrennungen der Haut führen kann.

- Überlasten Sie das Produkt nicht. Beachten Sie die auf dem Produkt angegebenen Eingangs-/Ausgangsspannungen und -ströme sowie die Ausgangsleistungen.
- Abhängig von den Eingangsströmen und Eingangsspannungen müssen geeignete Anschlusskabel mit entsprechendem Kabeldurchmesser verwendet werden. Verwenden Sie nur die in der Originalverpackung des Produkts mitgelieferten Stecker und Steckverbinder.

1.5. Wartung und Reinigung

- Wenn das Produkt und/oder das Anschlusskabel beschädigt ist, darf es nicht berührt werden: es besteht Lebensgefahr durch Stromschlag! Schalten Sie zuerst die Stromzufuhr zu allen Polen des Produkts aus (schalten Sie den zugehörigen Schutzschalter aus oder entfernen Sie die Sicherung, dann schalten Sie den FI-Schutzschalter aus). Prüfen Sie mit einem geeigneten Messgerät, ob keine Spannung vorhanden ist.
- Für den Endverbraucher ist das Produkt wartungsfrei. Überlassen Sie jede Wartung einem Fachmann. Reparaturen dürfen nur durch das Werk selbst (Urheberrechtsinhaber) durchgeführt werden.
- Für die Außenreinigung kann man ein sauberes, weiches, trockenes Tuch verwenden. Staub kann leicht mit einer sauberen, weichen Bürste und einem Staubsauger entfernt werden.



Trennen Sie das Gerät vor der Reinigung allpolig von der Betriebsspannung.

- Verwenden Sie keine aggressiven Chemikalien oder Scheuermittel, da dies zu Verfärbungen oder sogar Materialveränderungen führen kann.
- Dieses Produkt ist mit Sicherungen zum Schutz vor Hochspannung und hohen Strömen ausgestattet. Durchgebrannte Sicherungen dürfen nur durch das Werk selbst (Urheberrechtsinhaber) ersetzt werden.



Überbrücken Sie niemals eine Sicherung, da dies eine Brandgefahr darstellt und zu einem tödlichen Stromschlag führen kann.

1.6. Entsorgen



Entsorgen Sie dieses Gerät am Ende seiner Lebensdauer nicht über den normalen Hausmüll. Geben Sie es an den Lieferanten zurück, der es ordnungsgemäß entsorgt.

Der Nutzer ist gesetzlich verpflichtet, unbrauchbare Batterien zurückzugeben. ****Batterien, die gefährliche Stoffe enthalten, sind mit einem Bild einer durchgestrichenen Mülltonne gekennzeichnet. Das Symbol bedeutet, dass dieses Produkt nicht über den Hausmüll entsorgt werden darf.**



Nicht mehr verwendbare Batterien können Sie bei den entsprechenden Sammelstellen Ihres Entsorgungsunternehmens oder in Geschäften, die Batterien verkaufen, unentgeltlich zurückgeben. Damit kommen Sie Ihrer gesetzlichen Verantwortung nach und helfen, die Umwelt zu schützen.



Dieses Produkt wurde zum Schutz während des Transports mit geeigneten Materialien verpackt und ausgestopft. Das Verpackungsmaterial kann recycelt werden und sollte umweltgerecht entsorgt werden.

1.7. Garantie

Das Gerät ist für eine normale Betriebsumgebung gemäss der entsprechenden Norm vorgesehen.

Die folgenden Umstände sind von der Garantie ausgeschlossen:

- Unsachgemäße Handhabung oder Eingriffe.
- Chemische Einflüsse.
- Mechanische Mängel.
- Äußere Umwelteinflüsse (Naturkatastrophen usw.)



Reparaturen während und nach der Garantiezeit werden vom Hersteller zugesichert.

2 Montage

2.1. Einseitig

2.1.1. Wandmontage

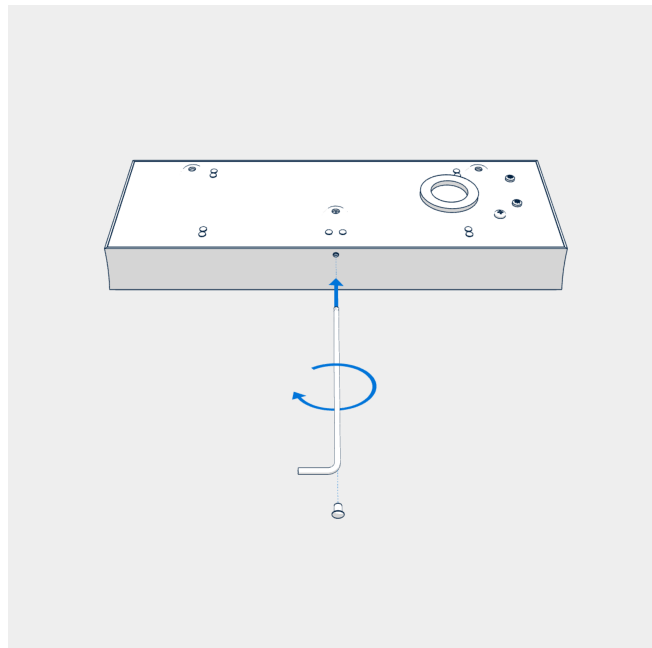
Schritt 1 - Entriegeln der Uhr

Der Rahmen wird mit zwei Aufhängungen (oben) und zwei Gleitfedern (unten) befestigt. Der Rahmen wird durch die Rahmenverriegelung an der Unterseite des Rahmens verriegelt.

Entfernen Sie die Blindkappe von der Öffnung und stecken Sie den Inbusschlüssel in die Öffnung. Drehen Sie den Schlüssel leicht im Uhrzeigersinn, um den Rahmenverschluss zu entriegeln.

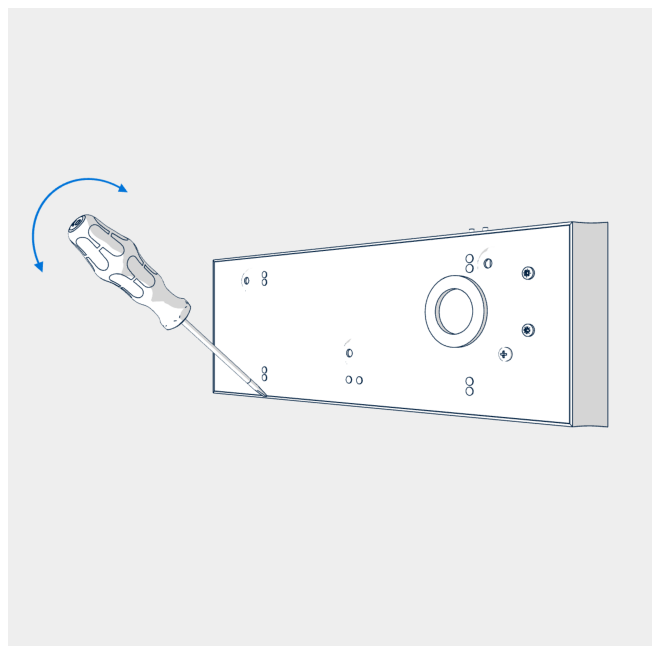


Bei den Modellen DC mit Ziffernhöhe 57, 75 und 100 ist der Rahmenverschluss bei Auslieferung der Uhr bereits entriegelt (**die Schraube ist bereits eingeschraubt**). Es ist nicht notwendig, die Blindkappe zu entfernen und den Inbusschlüssel einzusetzen.



Schritt 2 - Entfernen der Verankerungsplatte

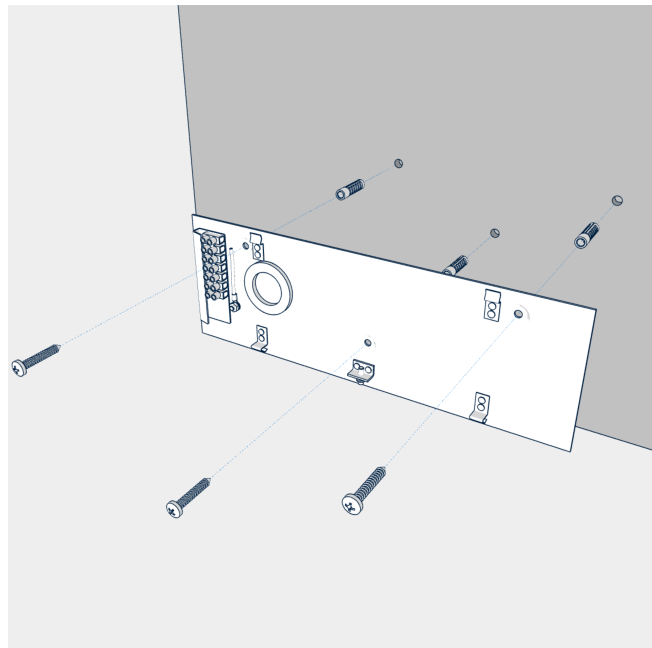
Heben Sie die Verankerungsplatte mit einem Schraubendreher ab, den Sie zwischen die Platte und den Rahmen am Gleitfederpunkt auf der Unterseite der Uhr stecken.



Schritt 3 - Befestigen der Verankerungsplatte

Bohren Sie drei Verankerungslöcher in die Wand, deren Durchmesser für die Aufnahme von Holzschrauben mit einem Durchmesser von 4–5 mm ausreicht. Als Schablone für die Markierung der Position der Löcher kann die Verankerungsplatte verwendet werden.

Führen Sie die Zuleitungen durch die Öffnung in der Verankerungsplatte und befestigen Sie die Platte an der Wand.



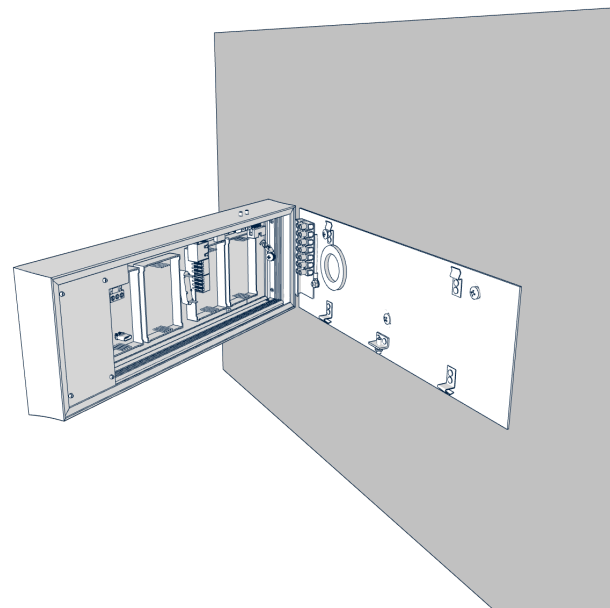
Schritt 4 - Verbinden von Leitern und Steckern

Schließen Sie die ankommenden Leiter gemäß der Beschreibung auf dem Klemmbrett an, das auf der Verankerungsplatte liegt. Geben Sie den Leitern eine geeignete Form oder schneiden Sie sie auf eine Länge ab, die das Anbringen der Uhr auf der Verankerungsplatte nicht behindert.

Bei der LGC-Variante ist die Position des DIP-Schalters entsprechend dem verwendeten Synchronisationssignal zu konfigurieren (gilt nur für DCF, MOBALine, polarisierte Impulsleitung oder IRIG-B).



Navigieren Sie zu **Kapitel Uhrenbetrieb > Kapitel Uhrenbetrieb außerhalb des Netzwerks**, um detaillierte Informationen zum Anschluss verschiedener Synchronisationsquellen und -empfänger zu erhalten.



Montieren Sie die Stecker an das Kabel des Temperatursensors, an das Tastaturkabel, das Ethernet-Kabel oder an das RS-485-Schnittstellenkabel, falls diese mitgeliefert wurden.

Stecken Sie den Stecker des Temperatursensors, den Tastaturanschluss, den Ethernet-Anschluss oder die RS-485-Buchsen in die entsprechenden Klemmen auf der Steuerplatine. Schließen Sie die Verbindungskabel an die entsprechenden Klemmen auf der Uhrensteuerungsplatine an.



Achten Sie darauf, dass Sie die Klemmen nicht vertauschen. Überprüfen Sie die Markierungen der Buchsenstecker.



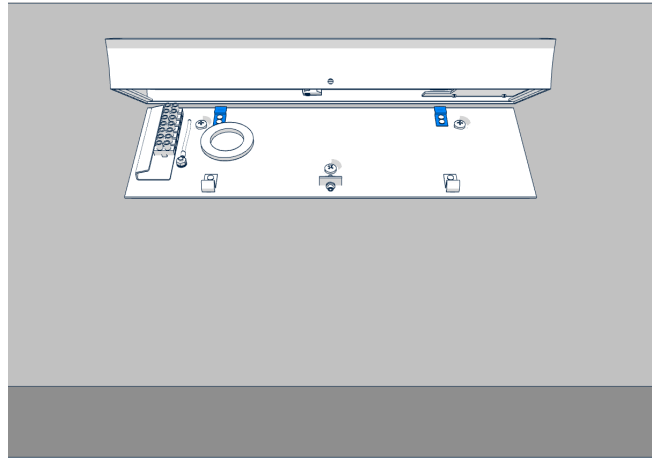
Siehe Kapitel Kabelverbindung .

Schritt 5 - Aufhängung der Uhr an den oberen Federn

Legen Sie die Uhr gegenüber der Verankerungsplatte ab und hängen Sie sie an den oberen Federn auf.



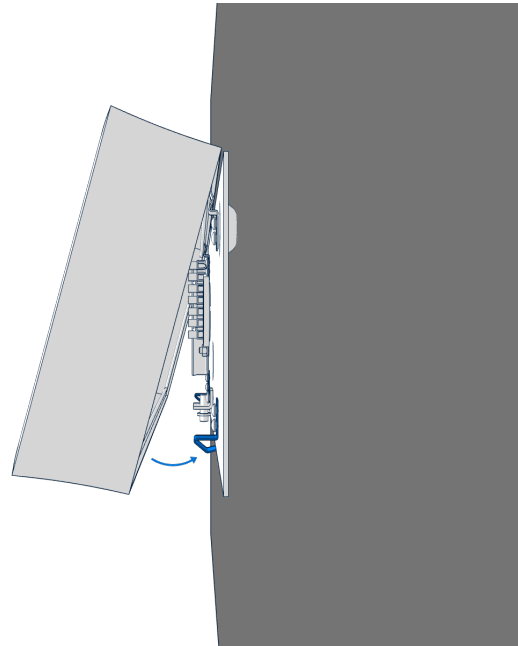
Bei der Verlegung der Kabel zwischen der Rahmenkante und der Verankerungsplatte ist darauf zu achten, dass sie nicht eingeklemmt werden.



Schritt 6 - Einrasten der Uhr auf der Verankerungsplatte

Rasten Sie die Uhr in die Federn ein, indem Sie auf den unteren Teil des Rahmens drücken.

Prüfen Sie, ob die seitliche Verankerungsplatte genau in die Nut des Uhrenrahmens passt.



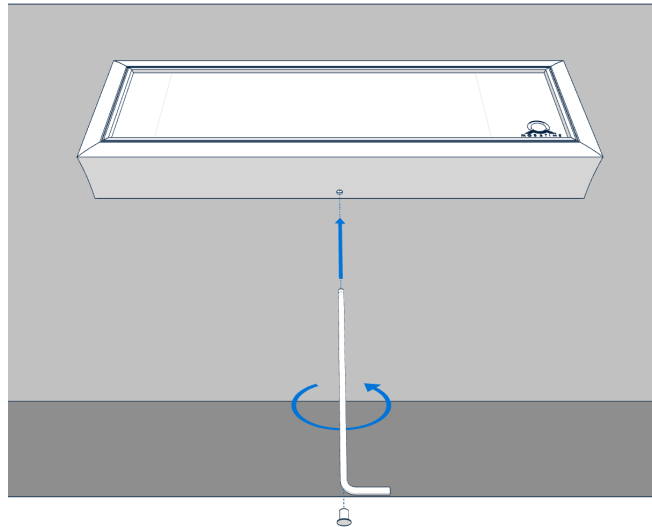
Schritt 7 - Sichern der Uhr

Entfernen Sie die Blindkappe von der Öffnung an der Unterseite der Uhr.

Stecken Sie den Inbusschlüssel in die Öffnung an der Unterseite der Uhr. Drehen Sie den Schlüssel leicht **gegen den Uhrzeigersinn**. Der Rahmenverschluss rastet ein.

Setzen Sie die Blindkappe wieder auf die Öffnung.

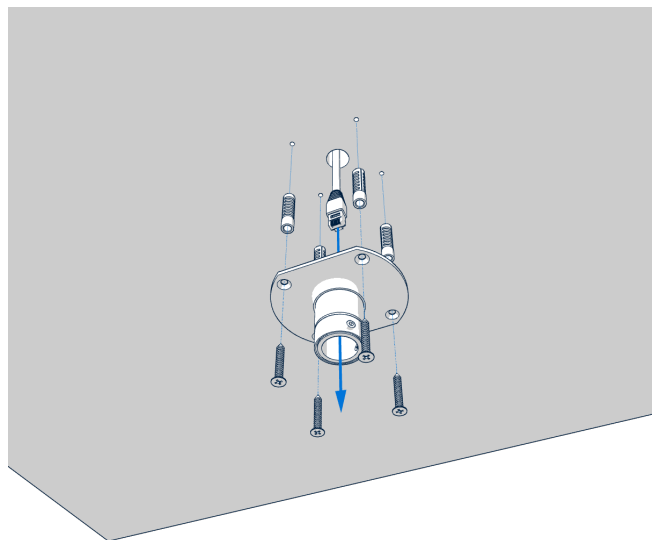
Um die Uhr zu demontieren, gehen Sie in umgekehrter Reihenfolge vor.



2.1.2. Aufhängung an der Decke

Schritt 1 - Befestigung des Deckenabhängerohrs

Führen Sie die ankommenden Leitungen durch das Rohr, das als Uhrenaufhängung dient. Befestigen Sie die Deckenaufhängung mit 4 Holzschrauben von 5 mm Durchmesser an der Decke.



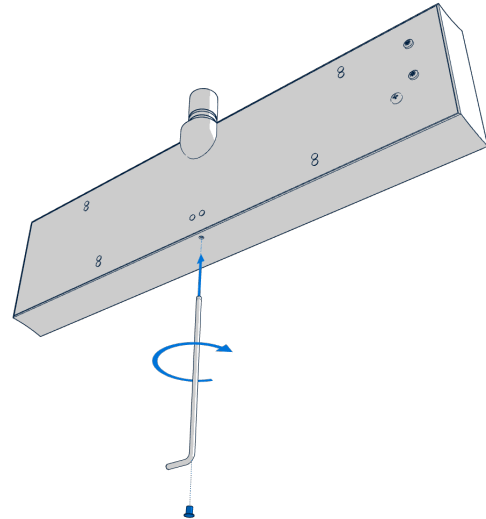
Schritt 2 - Entriegeln der Uhr

Der Rahmen wird mit zwei Aufhängungen (oben) und zwei Gleitfedern (unten) befestigt. Der Rahmen wird durch die Rahmenverriegelung an der Unterseite des Rahmens verriegelt.

Entfernen Sie die Blindkappe von der Öffnung und stecken Sie den Inbusschlüssel in die Öffnung. Drehen Sie den Schlüssel leicht im Uhrzeigersinn, um den Rahmenverschluss zu entriegeln.

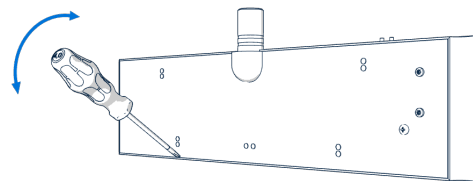


Bei den Modellen DC mit Ziffernhöhe 57, 75 und 100 ist der Rahmenverschluss bei Auslieferung der Uhr bereits entriegelt (**die Schraube ist bereits eingeschraubt**). Es ist nicht notwendig, die Blindkappe zu entfernen und den Inbusschlüssel einzusetzen.



Schritt 3 - Entfernen der Verankerungsplatte

Heben Sie die Verankerungsplatte mit einem Schraubendreher ab, den Sie zwischen die Platte und den Rahmen am Gleitfederpunkt auf der Unterseite der Uhr stecken.



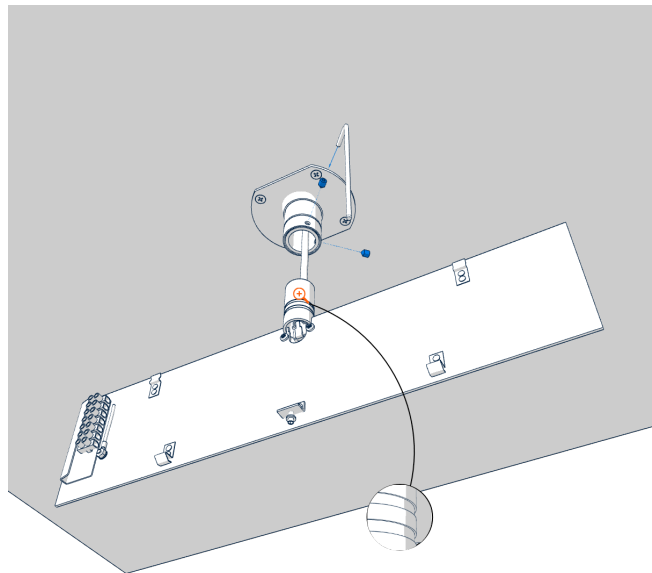
Schritt 4 - Befestigung der Verankerungsplatte am Hängerohr

Führen Sie die ankommenden Leiter durch den Rohreinschub auf der Verankerungsplatte, zu der Seite, die sich auf der gegenüberliegenden Seite des Klemmbretts befindet. Stecken Sie die Platte auf die Aufhängung. Fixieren Sie die Verbindung durch Anziehen der Schraube mit einem Inbusschlüssel.



Die Schrauben müssen in die obere Nut des Rohreinsatzes passen, sonst lässt sich ein Anzeigeteil nicht auf der Verankerungsplatte montieren.

Nach der Montage des Anzeigeteils ist es möglich, die Uhr anzuheben, indem die Verankerungsplatte so befestigt wird, dass die Schrauben in die untere Nut des Rohreinsatzes passen.



Führen Sie die ankommenden Leiter durch die Öffnung neben dem Klemmbrett und schließen Sie die Leiter an das Klemmbrett auf der Verankerungsplatte an, wie auf dem Typenschild beschrieben. Geben Sie den Leitern eine geeignete Form oder schneiden Sie sie auf eine Länge ab, die die Montage der Uhr auf der Ankerplatte nicht behindert.

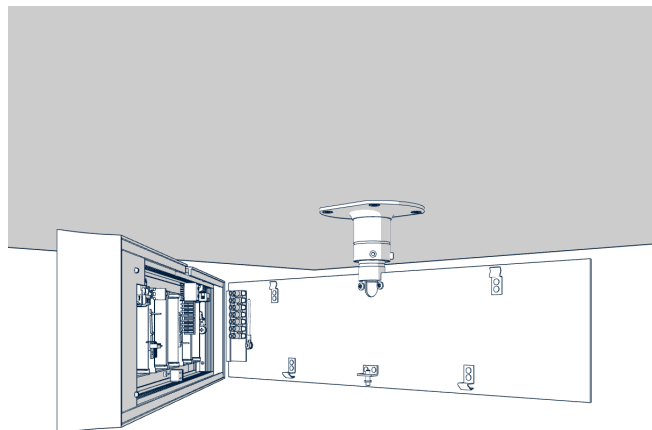
Schritt 5 - Verbinden von Leitern und Steckern



Bei der LGC-Variante ist die Position des DIP-Schalters entsprechend dem verwendeten Synchronisationssignal zu konfigurieren (gilt nur für DCF, MOBALine, polarisierte Impulsleitung oder IRIG-B).

Navigieren Sie zu **Kapitel Uhrenbetrieb > Kapitel Uhrenbetrieb außerhalb des Netzwerks**, um detaillierte Informationen zum Anschluss verschiedener Synchronisationsquellen und -empfänger zu erhalten.

Montieren Sie die Stecker am Kabel des Temperatursensors, am Tastaturkabel, am Ethernetkabel oder an den RS-485-Schnittstellensteckern, falls diese mitgeliefert wurden.

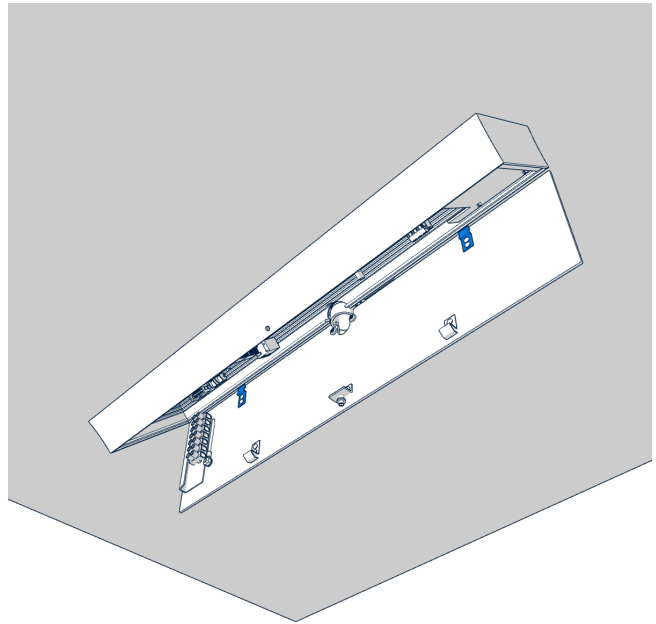


Schritt 6 - Aufhängung der Uhr an den oberen Federn

Legen Sie die Uhr gegenüber der Verankerungsplatte ab und hängen Sie sie an den oberen Federn auf.



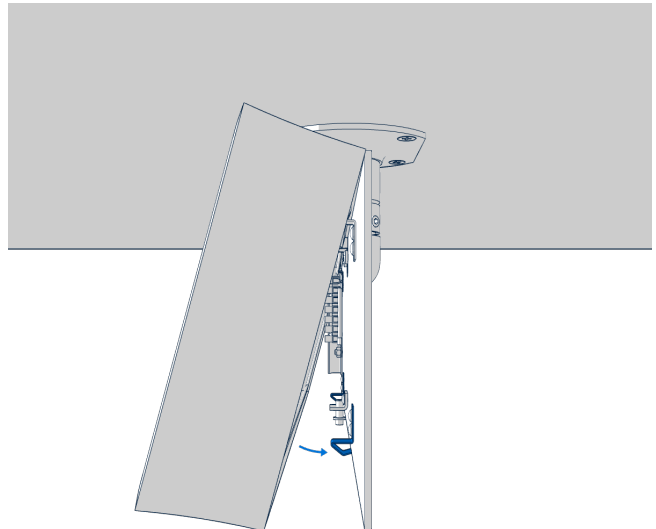
Bei der Verlegung der Kabel zwischen der Rahmenkante und der Verankerungsplatte ist darauf zu achten, dass sie nicht eingeklemmt werden.



Schritt 7 - Einrasten der Uhr auf der Verankerungsplatte

Rasten Sie die Uhr in die Federn ein, indem Sie auf den unteren Teil des Rahmens drücken.

Prüfen Sie, ob die seitliche Verankerungsplatte genau in die Nut des Uhrenrahmens passt.



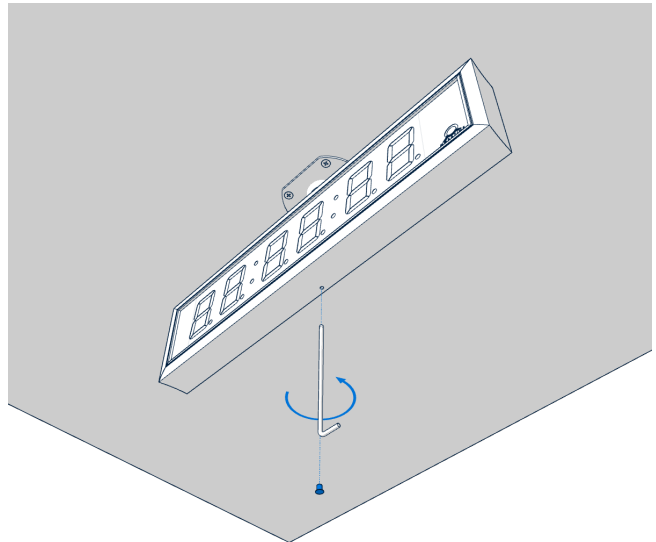
Schritt 8 - Sichern der Uhr

Entfernen Sie die Blindkappe von der Öffnung an der Unterseite der Uhr.

Stecken Sie den Inbusschlüssel in die Öffnung an der Unterseite der Uhr. Drehen Sie den Schlüssel leicht **gegen den Uhrzeigersinn**. Der Rahmenverschluss rastet ein.

Setzen Sie die Blindkappe wieder auf die Öffnung.

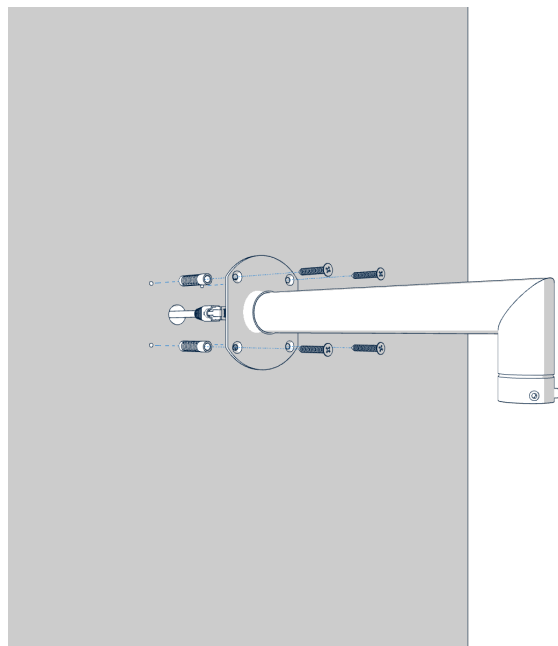
Um die Uhr zu demontieren, gehen Sie in umgekehrter Reihenfolge vor.



2.1.3. Montage der Wandhalterung

Schritt 1 - Befestigung des Wandaufhängerohrs

Führen Sie die Zuleitungen durch das Rohr, das als Aufhängung für die Uhr dient. Befestigen Sie die Wandhalterung mit 4 Holzschrauben von 5 mm Durchmesser an der Wand.



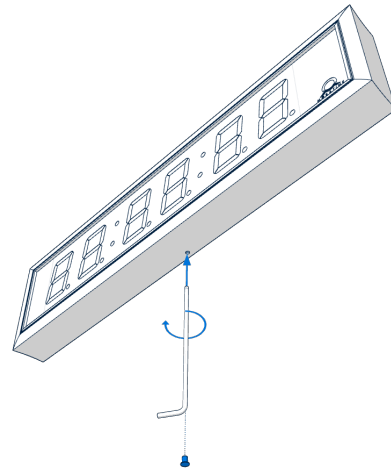
Schritt 2 - Entriegeln der Uhr

Der Rahmen wird mit zwei Aufhängungen (oben) und zwei Gleitfedern (unten) befestigt. Der Rahmen wird durch die Rahmenverriegelung an der Unterseite des Rahmens verriegelt.

Entfernen Sie die Blindkappe von der Öffnung und stecken Sie den Inbusschlüssel in die Öffnung. Drehen Sie den Schlüssel leicht im Uhrzeigersinn, um den Rahmenverschluss zu entriegeln.

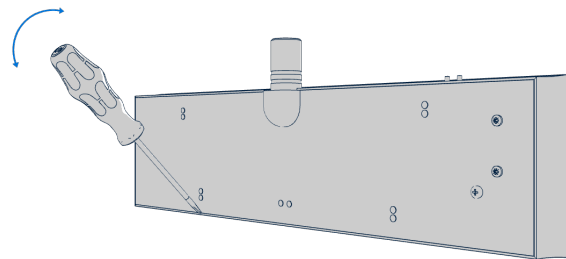


Bei den Modellen DC mit Ziffernhöhe 57, 75 und 100 ist der Rahmenverschluss bei Auslieferung der Uhr bereits entriegelt (**die Schraube ist bereits eingeschraubt**). Es ist nicht notwendig, die Blindkappe zu entfernen und den Inbusschlüssel einzusetzen.



Schritt 3 - Entfernen der Verankerungsplatte

Heben Sie die Verankerungsplatte mit einem Schraubendreher ab, den Sie zwischen die Platte und den Rahmen am Gleitfederpunkt auf der Unterseite der Uhr stecken.



Schritt 4 - Befestigung der Verankerungsplatte am Hängerohr

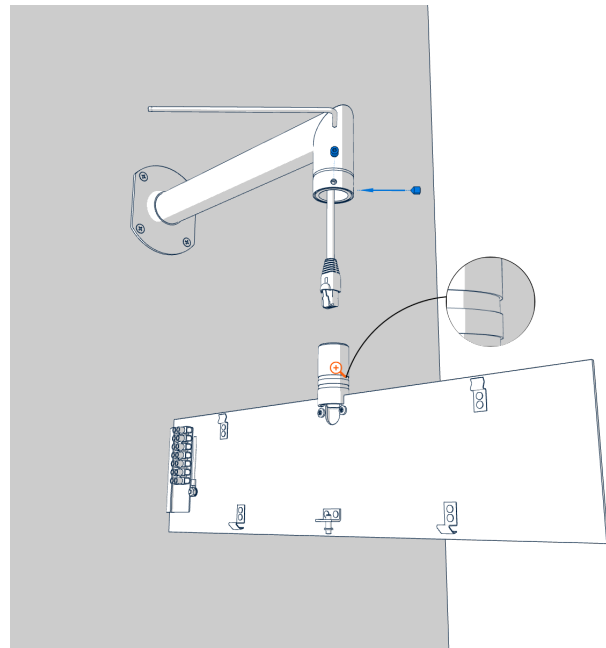
Führen Sie die ankommenden Leiter durch den Rohreinschub auf der Verankerungsplatte, zu der Seite, die sich auf der gegenüberliegenden Seite des Klemmbretts befindet. Stecken Sie die Platte auf die Aufhängung. Fixieren Sie die Verbindung durch Anziehen der Schraube mit einem Inbusschlüssel.



Die Schrauben müssen in die obere Nut des Rohreinsatzes passen, sonst lässt sich ein Anzeigeteil nicht auf der Verankerungsplatte montieren.

Nach der Montage des Anzeigeteils ist es möglich, die Uhr anzuheben, indem die Verankerungsplatte so befestigt wird, dass die Schrauben in die untere Nut des Rohreinsatzes passen.

Führen Sie die ankommenden Leiter durch die Öffnung neben dem Klemmbrett und schließen Sie die Leiter an das Klemmbrett auf der Verankerungsplatte an, wie auf dem Typenschild beschrieben. Geben Sie den Leitern eine geeignete Form oder schneiden Sie sie auf eine Länge ab, die die Montage der Uhr auf der Ankerplatte nicht behindert.



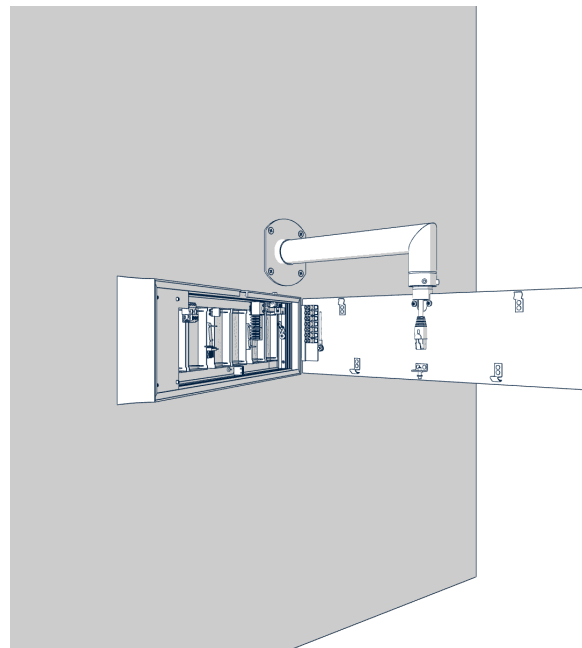
Schritt 5 - Verbinden von Leitern und Steckern



Bei der LGC-Variante ist die Position des DIP-Schalters entsprechend dem verwendeten Synchronisationssignal zu konfigurieren (gilt nur für DCF, MOBALine, polarisierte Impulsleitung oder IRIG-B).

Navigieren Sie zu **Kapitel Uhrenbetrieb > Kapitel Uhrenbetrieb außerhalb des Netzwerks**, um detaillierte Informationen zum Anschluss verschiedener Synchronisationsquellen und -empfänger zu erhalten.

Montieren Sie die Stecker am Kabel des Temperatursensors, am Tastaturkabel, am Ethernetkabel oder an den RS-485-Schnittstellensteckern, falls diese mitgeliefert wurden.

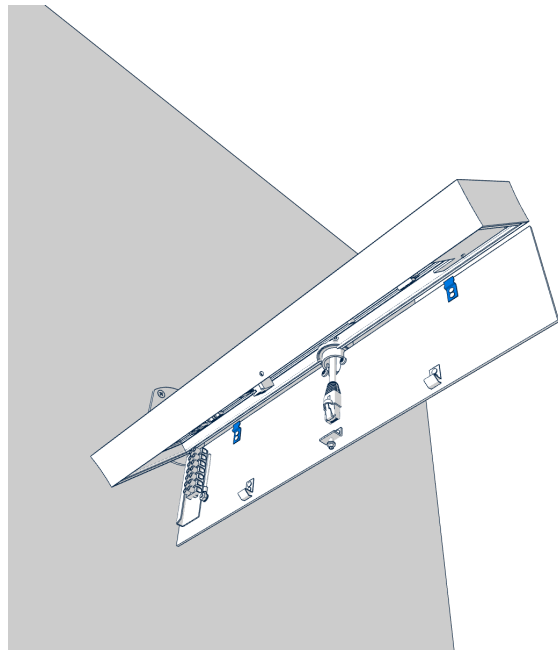


Schritt 6 - Aufhängung der Uhr an den oberen Federn

Legen Sie die Uhr gegenüber der Verankerungsplatte ab und hängen Sie sie an den oberen Federn auf.



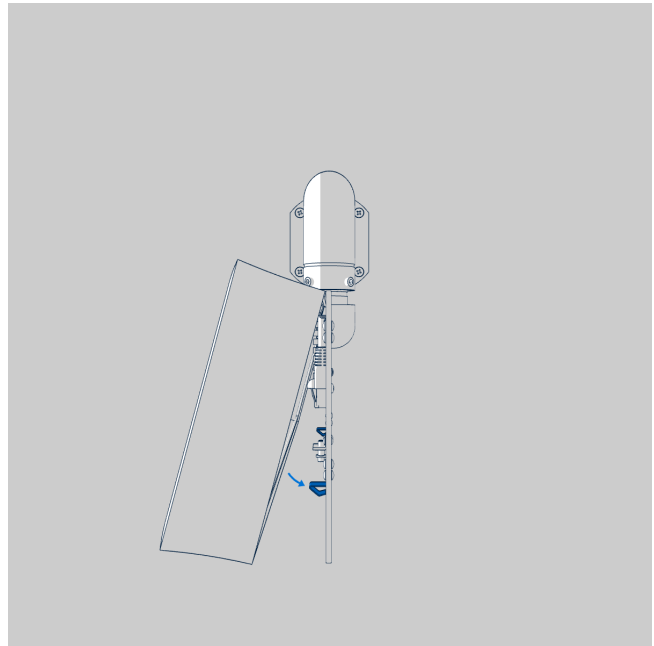
Bei der Verlegung der Kabel zwischen der Rahmenkante und der Verankerungsplatte ist darauf zu achten, dass sie nicht eingeklemmt werden.



Schritt 7 - Einrasten der Uhr auf der Verankerungsplatte

Rasten Sie die Uhr in die Federn ein, indem Sie auf den unteren Teil des Rahmens drücken.

Prüfen Sie, ob die seitliche Verankerungsplatte genau in die Nut des Uhrenrahmens passt.



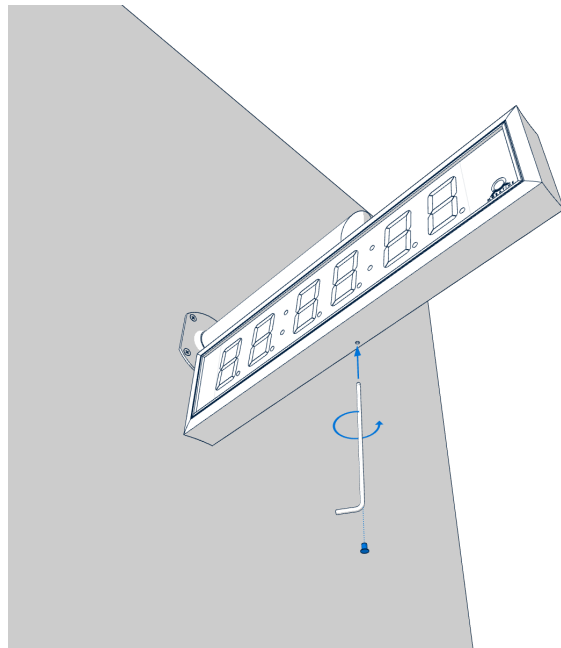
Schritt 8 - Sichern der Uhr

Entfernen Sie die Blindkappe von der Öffnung an der Unterseite der Uhr.

Stecken Sie den Inbusschlüssel in die Öffnung an der Unterseite der Uhr. Drehen Sie den Schlüssel leicht **gegen den Uhrzeigersinn**. Der Rahmenverschluss rastet ein.

Setzen Sie die Blindkappe wieder auf die Öffnung.

Um die Uhr zu demontieren, gehen Sie in umgekehrter Reihenfolge vor.



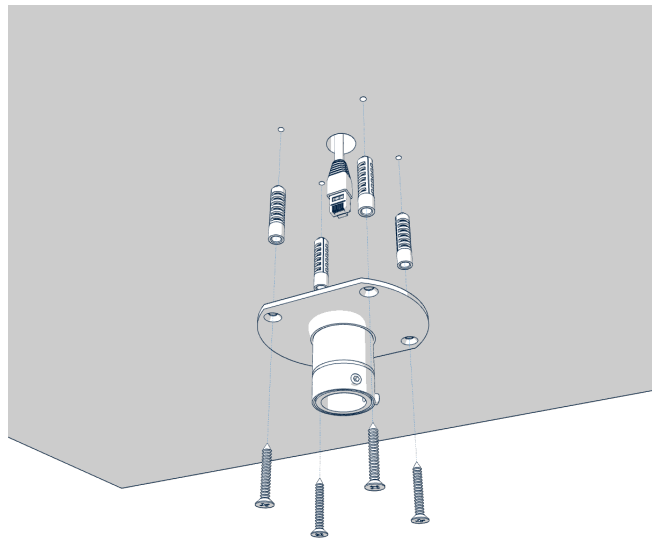
2.2. Doppelseitig

Die doppelseitige Uhr besteht aus zwei Teilen, von denen einer als Steuermodul dient (dieser umfasst die Buchsen für den Anschluss der Versorgungsspannung, der Synchronisationsquelle, des Temperaturfühlers und der Tastatur an die Uhr) und der andere als Anzeigemodul dient (mit der Klemme für den Anschluss des Verbindungskabels). Die beiden Uhrenteile sind über ein 10-adriges Flachkabel miteinander verbunden. Das Uhrenaufhängungsteil wird separat geliefert.

2.2.1. Aufhängung an der Decke

Schritt 1 - Befestigung des Deckenabhängerohrs

Führen Sie die ankommenden Leitungen durch das Rohr, das als Uhrenaufhängung dient. Befestigen Sie die Deckenaufhängung mit 4 Holzschrauben von 5 mm Durchmesser an der Decke.



Schritt 2 - Entriegeln der Uhr

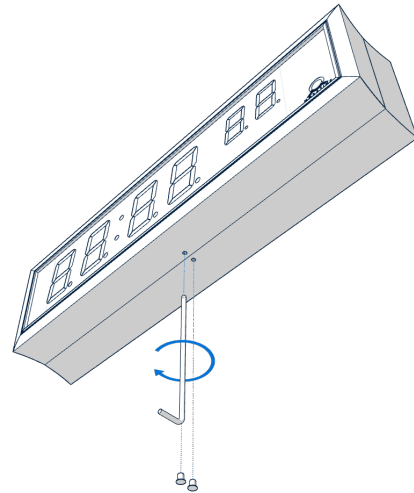
Der Rahmen wird mit zwei Aufhängungen (oben) und zwei Gleitfedern (unten) befestigt. Der Rahmen wird durch die Rahmenverriegelung an der Unterseite des Rahmens verriegelt.

Entfernen Sie die Blindkappe von der Öffnung und stecken Sie den Inbusschlüssel in die Öffnung. Drehen Sie den Schlüssel leicht im Uhrzeigersinn, um den Rahmenverschluss zu entriegeln.

Trennen Sie die Verbindungskabel durch Entkoppeln der Klemmen auf der Steuerplatine.



Bei den Modellen DC mit Ziffernhöhe 57, 75 und 100 ist der Rahmenverschluss bei Auslieferung der Uhr bereits entriegelt (**die Schraube ist bereits eingeschraubt**). Es ist nicht notwendig, die Blindkappe zu entfernen und den Inbusschlüssel einzusetzen.

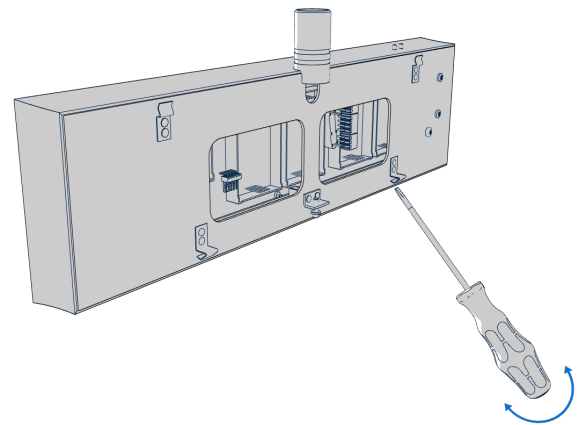
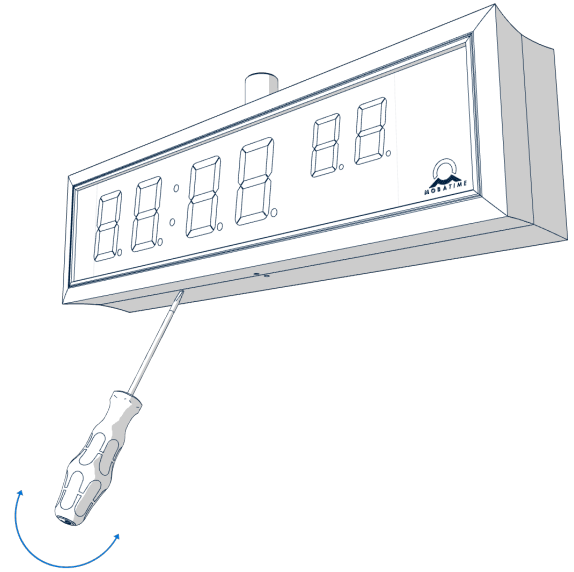


Schritt 3 - Entfernen der Verankerungsplatte

Heben Sie die Verankerungsplatte mit einem Schraubendreher ab, den Sie zwischen die Platte und den Rahmen am Gleitfederpunkt auf der Unterseite der Uhr stecken.

Trennen Sie die Verbindungskabel durch Entkoppeln der Klemmen auf der Steuerplatine.

Wiederholen Sie dann den Vorgang mit dem anderen Anzeigeteil.



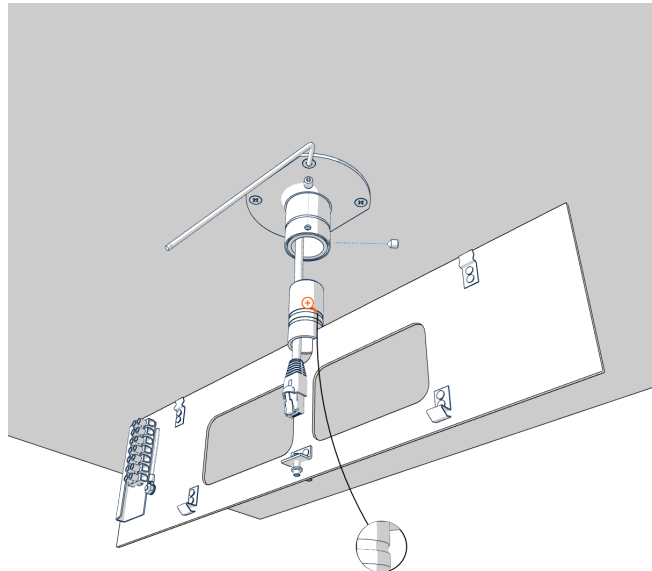
Schritt 4 - Befestigung der Verankerungsplatte am Hängerohr

Führen Sie die ankommenden Leiter durch den Rohreinschub auf der Verankerungsplatte, zu der Seite, die sich auf der gegenüberliegenden Seite des Klemmbretts befindet. Stecken Sie die Platte auf die Aufhängung. Fixieren Sie die Verbindung durch Anziehen der Schraube mit einem Inbusschlüssel.



Die Schrauben müssen in die obere Nut des Rohreinsatzes passen, sonst lässt sich ein Anzeigeteil nicht auf der Verankerungsplatte montieren.

Nach der Montage des Anzeigeteils ist es möglich, die Uhr anzuheben, indem die Verankerungsplatte so befestigt wird, dass die Schrauben in die untere Nut des Rohreinsatzes passen.



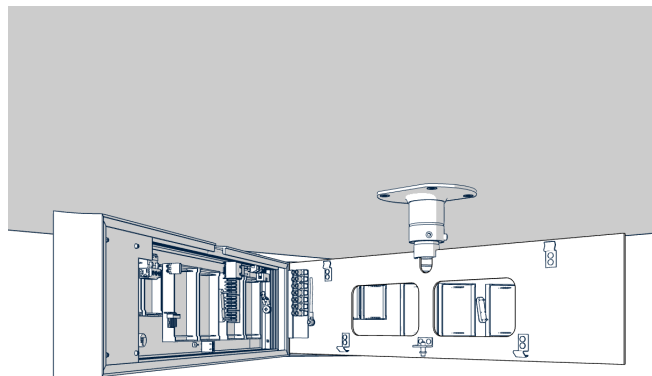
Führen Sie die ankommenden Leiter durch die Öffnung neben dem Klemmbrett und schließen Sie die Leiter an das Klemmbrett auf der Verankerungsplatte an, wie auf dem Typenschild beschrieben. Geben Sie den Leitern eine geeignete Form oder schneiden Sie sie auf eine Länge ab, die die Montage der Uhr auf der Ankerplatte nicht behindert.

Schritt 5 - Verbinden von Leitern und Steckern



Bei der LGC-Variante ist die Position des DIP-Schalters entsprechend dem verwendeten Synchronisationssignal zu konfigurieren (gilt nur für DCF, MOBALine, polarisierte Impulsleitung oder IRIG-B).

Navigieren Sie zu **Kapitel Uhrenbetrieb > Kapitel Uhrenbetrieb außerhalb des Netzwerks**, um detaillierte Informationen zum Anschluss verschiedener Synchronisationsquellen und -empfänger zu erhalten.



Montieren Sie die Stecker am Kabel des Temperatursensors, am Tastaturkabel, am Ethernetkabel oder an den RS-485-Schnittstellensteckern, falls diese mitgeliefert wurden.

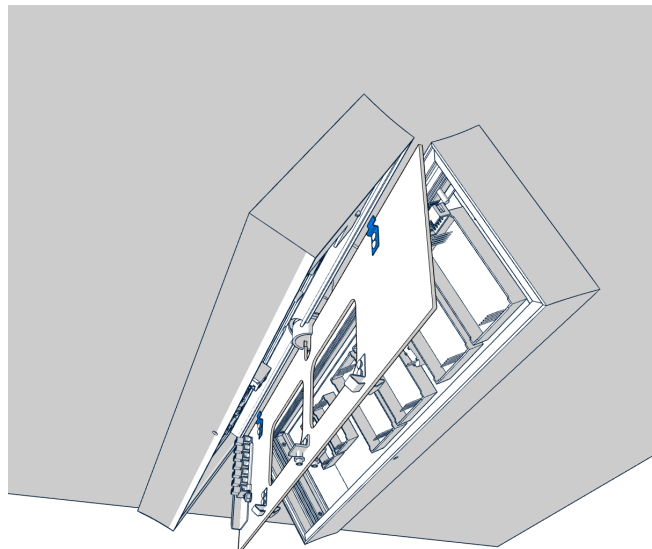
Schritt 6 - Aufhängung der Uhr an den oberen Federn

Bringen Sie den Anzeigeteil der Uhr an der Verankerungsplatte an, und zwar an einer Stelle, die dem Klemmbrett gegenüber liegt, und hängen Sie diesen Teil an den oberen Schnüren auf. Führen Sie das 10-adrige Verbindungskabel durch die untere Öffnung, die sich am nächsten zum Klemmbrett auf der Verankerungsplatte befindet.

Rasten Sie die Uhr auf den Federn ein, indem Sie auf den unteren Rahmenteil drücken.



Bei der Verlegung der Kabel zwischen der Rahmenkante und der Verankerungsplatte ist darauf zu achten, dass sie nicht eingeklemmt werden.



Verbinden Sie das 10-adrige Verbindungskabel und die Verbindungskabel mit den entsprechenden Steckern auf der Uhrensteuerungsplatine.

Stecken Sie den Stecker des Temperatursensors, den Tastaturanschluss, den Ethernet-Anschluss oder die RS-485-Buchsen in die entsprechenden Klemmen auf der Steuerplatine.

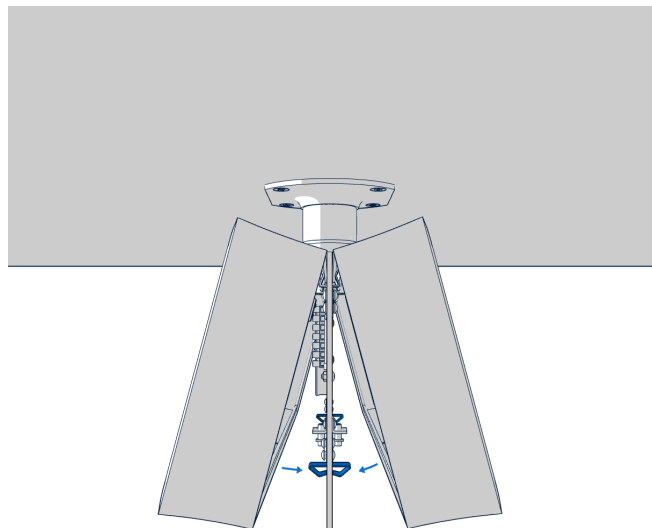


Achten Sie darauf, dass Sie die Klemmen nicht vertauschen. Überprüfen Sie die Markierungen der Buchsenstecker.

Schritt 7 - Einrasten der Uhr auf der Verankerungsplatte

Rasten Sie beide Teile der Uhr in die Federn ein, indem Sie auf den unteren Teil des Rahmens drücken.

Prüfen Sie, ob die seitliche Verankerungsplatte genau in die in den beiden Teilen der Digitaluhr angebrachten Nuten passt (diese müssen so gegeneinander gedrückt werden, dass die Verankerungsplatte verdeckt wird - nach dem Anbringen der Teile darf die Platte nicht mehr zu sehen sein).



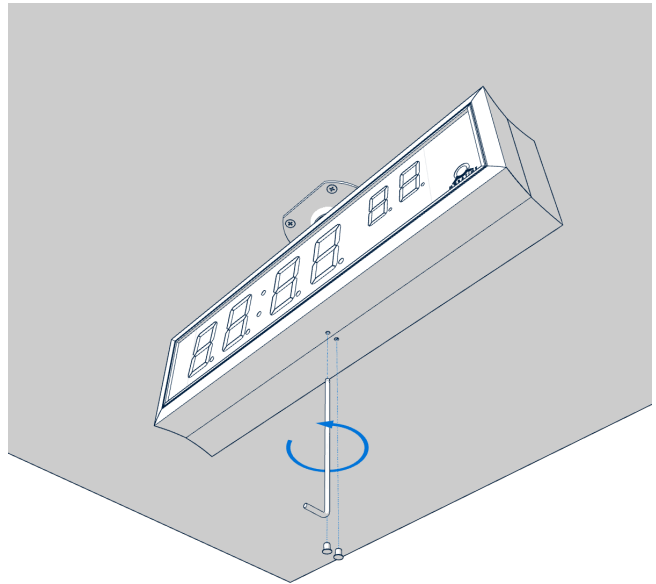
Schritt 8 - Sichern der Uhr

Entfernen Sie die Blindkappe von der Öffnung an der Unterseite der Uhr.

Stecken Sie den Inbusschlüssel in die Öffnung an der Unterseite der Uhr. Drehen Sie den Schlüssel leicht **gegen den Uhrzeigersinn**. Der Rahmenverschluss rastet ein.

Setzen Sie die Blindkappe wieder auf die Öffnung.

Um die Uhr zu demontieren, gehen Sie in umgekehrter Reihenfolge vor.

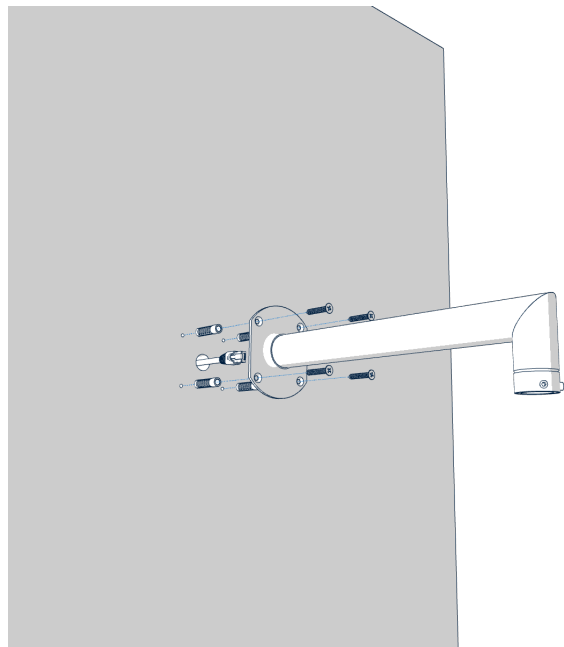


2.2.2. Montage der Wandhalterung

Die doppelseitige Uhr besteht aus zwei Teilen, von denen einer als Steuermodul dient (dieser umfasst die Buchsen für den Anschluss der Versorgungsspannung, der Synchronisationsquelle, des Temperaturfühlers und der Tastatur an die Uhr) und der andere als Anzeigemodul dient (mit der Klemme für den Anschluss des Verbindungskabels). Die beiden Uhrenteile sind über ein 10-adriges Flachkabel miteinander verbunden. Das Uhrenaufhängungsteil wird separat geliefert.

Schritt 1 - Befestigung des Wandaufhängerohrs

Führen Sie die ankommenden Leitungen durch das Rohr, das als Uhrenaufhängung dient. Befestigen Sie die Deckenaufhängung mit 4 Holzschrauben von 5 mm Durchmesser an der Decke.



Schritt 2 - Entriegeln der Uhr

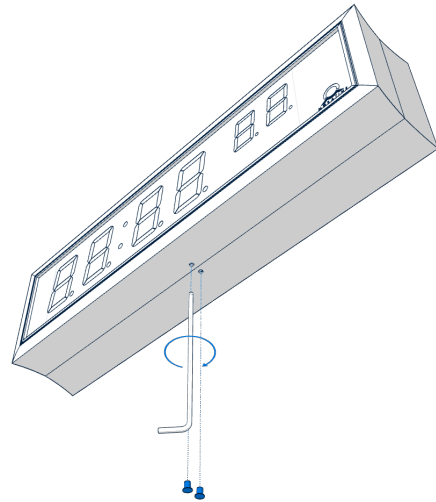
Der Rahmen wird mit zwei Aufhängungen (oben) und zwei Gleitfedern (unten) befestigt. Der Rahmen wird durch die Rahmenverriegelung an der Unterseite des Rahmens verriegelt.

Entfernen Sie die Blindkappe von der Öffnung und stecken Sie den Inbusschlüssel in die Öffnung. Drehen Sie den Schlüssel leicht im Uhrzeigersinn, um den Rahmenverschluss zu entriegeln.

Trennen Sie die Verbindungskabel durch Entkoppeln der Klemmen auf der Steuerplatine.



Bei den Modellen DC mit Ziffernhöhe 57, 75 und 100 ist der Rahmenverschluss bei Auslieferung der Uhr bereits entriegelt (**die Schraube ist bereits eingeschraubt**). Es ist nicht notwendig, die Blindkappe zu entfernen und den Inbusschlüssel einzusetzen.

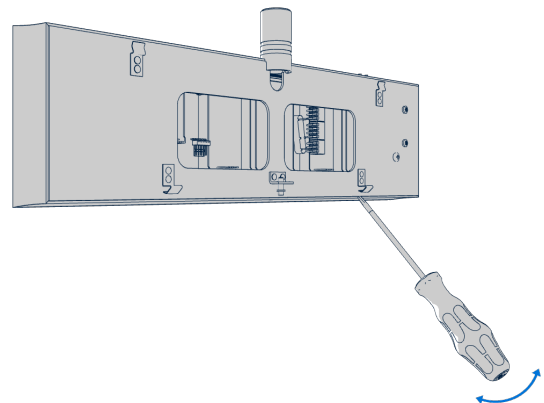
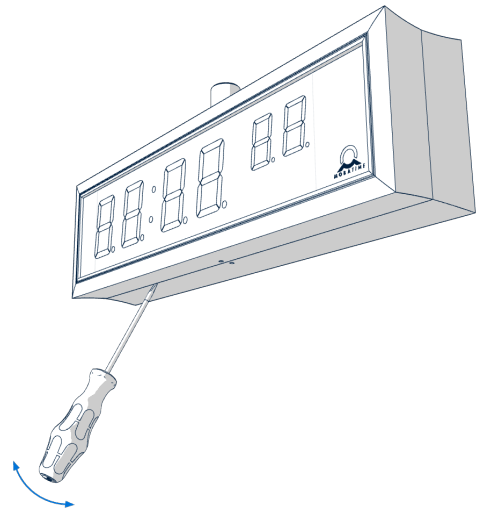


Schritt 3 - Entfernen der Verankerungsplatte

Heben Sie die Verankerungsplatte mit einem Schraubendreher ab, den Sie zwischen die Platte und den Rahmen am Gleitfederpunkt auf der Unterseite der Uhr stecken.

Trennen Sie die Verbindungskabel durch Entkoppeln der Klemmen auf der Steuerplatine.

Wiederholen Sie dann den Vorgang mit dem anderen Anzeigeteil.



Schritt 4 - Befestigung der Verankerungsplatte am Hängerohr

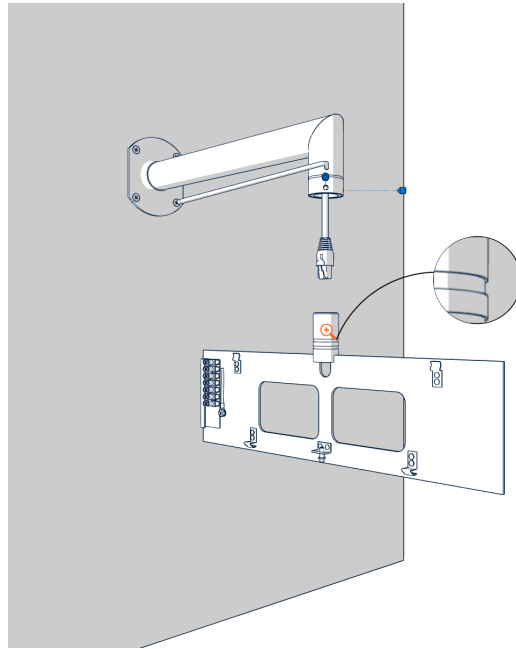
Führen Sie die ankommenden Leiter durch den Rohreinschub auf der Verankerungsplatte, zu der Seite, die sich auf der gegenüberliegenden Seite des Klemmbretts befindet. Stecken Sie die Platte auf die Aufhängung. Fixieren Sie die Verbindung durch Anziehen der Schraube mit einem Inbusschlüssel.



Die Schrauben müssen in die obere Nut des Rohreinsatzes passen, sonst lässt sich ein Anzeigeteil nicht auf der Verankerungsplatte montieren.

Nach der Montage des Anzeigeteils ist es möglich, die Uhr anzuheben, indem die Verankerungsplatte so befestigt wird, dass die Schrauben in die untere Nut des Rohreinsatzes passen.

Führen Sie die ankommenden Leiter durch die Öffnung neben dem Klemmbrett und schließen Sie die Leiter an das Klemmbrett auf der Verankerungsplatte an, wie auf dem Typenschild beschrieben. Geben Sie den Leitern eine geeignete Form oder schneiden Sie sie auf eine Länge ab, die die Montage der Uhr auf der Ankerplatte nicht behindert.



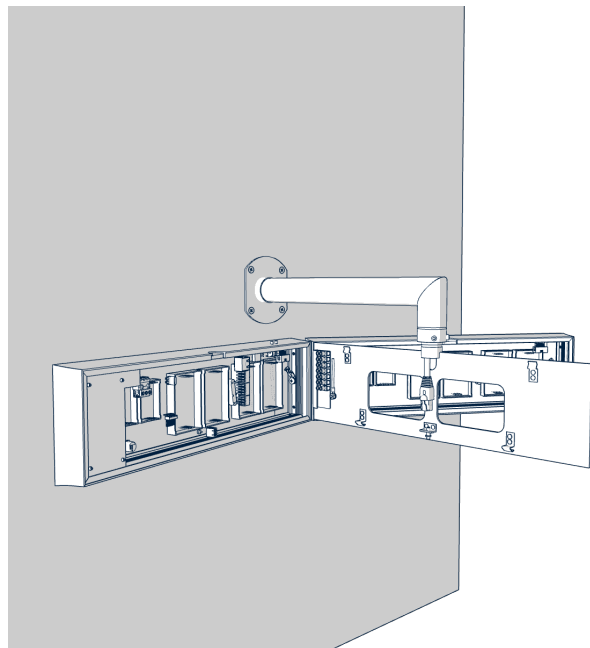
Schritt 5 - Verbinden von Leitern und Steckern



Bei der LGC-Variante ist die Position des DIP-Schalters entsprechend dem verwendeten Synchronisationssignal zu konfigurieren (gilt nur für DCF, MOBALine, polarisierte Impulsleitung oder IRIG-B).

Navigieren Sie zu **Kapitel Uhrenbetrieb > Kapitel Uhrenbetrieb außerhalb des Netzwerks**, um detaillierte Informationen zum Anschluss verschiedener Synchronisationsquellen und -empfänger zu erhalten.

Montieren Sie die Stecker am Kabel des Temperatursensors, am Tastaturkabel, am Ethernetkabel oder an den RS-485-Schnittstellensteckern, falls diese mitgeliefert wurden.



Schritt 6 - Aufhängung der Uhr an den oberen Federn

Bringen Sie den Anzeigeteil der Uhr an der Verankerungsplatte an, und zwar an einer Stelle, die dem Klemmbrett gegenüber liegt, und hängen Sie diesen Teil an den oberen Schnüren auf. Führen Sie das 10-adrige Verbindungskabel durch die untere Öffnung, die sich am nächsten zum Klemmbrett auf der Verankerungsplatte befindet.

Rasten Sie die Uhr auf den Federn ein, indem Sie auf den unteren Rahmenteil drücken.



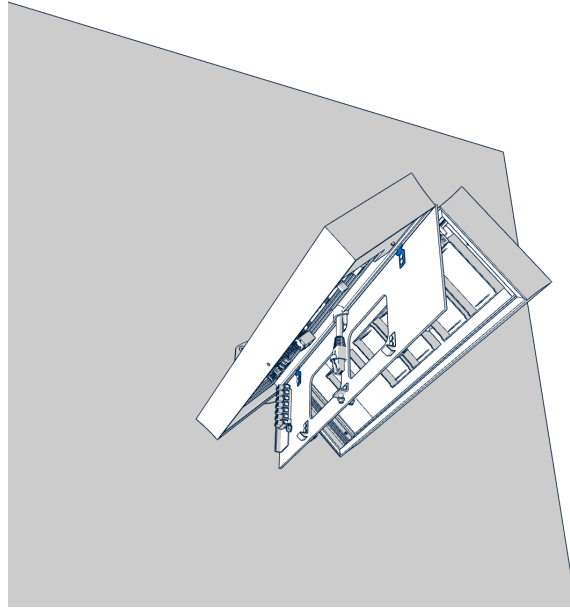
Bei der Verlegung der Kabel zwischen der Rahmenkante und der Verankerungsplatte ist darauf zu achten, dass sie nicht eingeklemmt werden.

Verbinden Sie das 10-adrige Verbindungskabel und die Verbindungskabel mit den entsprechenden Steckern auf der Uhrensteuerungsplatine.

Stecken Sie den Stecker des Temperatursensors, den Tastaturanschluss, den Ethernet-Anschluss oder die RS-485-Buchsen in die entsprechenden Klemmen auf der Steuerplatine.



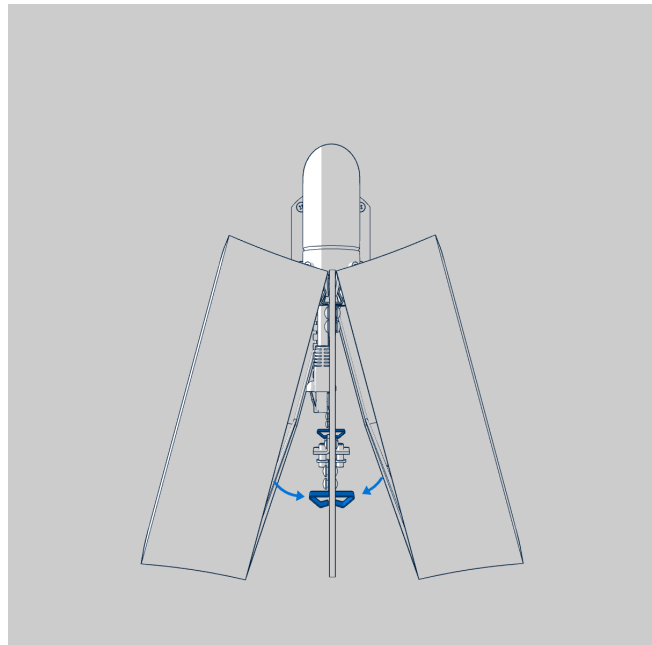
Achten Sie darauf, dass Sie die Klemmen nicht vertauschen. Überprüfen Sie die Markierungen der Buchsenstecker.



Schritt 7 - Einrasten der Uhr auf der Verankerungsplatte

Rasten Sie beide Teile der Uhr in die Federn ein, indem Sie auf den unteren Teil des Rahmens drücken.

Prüfen Sie, ob die seitliche Verankerungsplatte genau in die in den beiden Teilen der Digitaluhr angebrachten Nuten passt (diese müssen so gegeneinander gedrückt werden, dass die Verankerungsplatte verdeckt wird - nach dem Anbringen der Teile darf die Platte nicht mehr zu sehen sein).



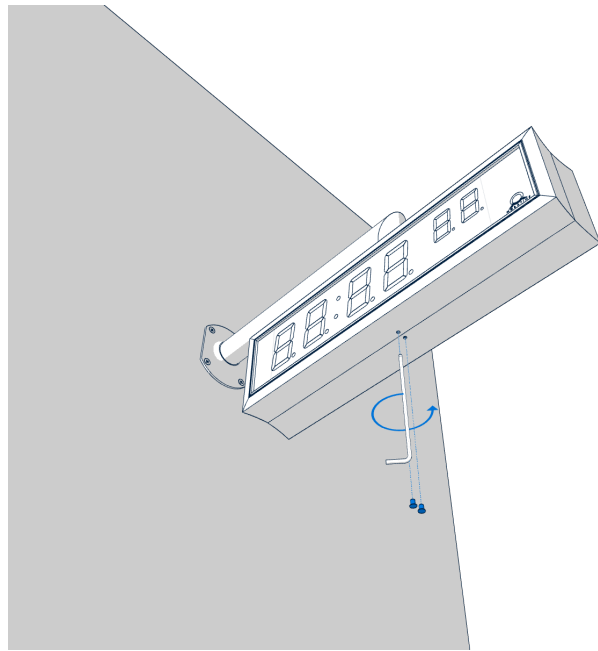
Schritt 8 - Sichern der Uhr

Entfernen Sie die Blindkappe von der Öffnung an der Unterseite der Uhr.

Stecken Sie den Inbusschlüssel in die Öffnung an der Unterseite der Uhr. Drehen Sie den Schlüssel leicht **gegen den Uhrzeigersinn**. Der Rahmenverschluss rastet ein.

Setzen Sie die Blindkappe wieder auf die Öffnung.

Um die Uhr zu demontieren, gehen Sie in umgekehrter Reihenfolge vor.



2.3. Rack-Montage



Montage nur für DC.20.12x. Rackuhr

Die DC.20x.12...N.R Uhr ist für das 19-Zoll-Rack konzipiert, hat eine Einbauhöhe von 1HE und ein ähnliches Design wie andere Einbaugeräte.

1. Geben Sie eine Position im Rack mit einer Mindesthöhe von 1U an.
2. Befestigen Sie die Käfigmuttern in den vertikalen Schienen (die Schienen sind normalerweise Teil des Racks) an der Montageposition der Uhr.
3. Verlegen Sie alle Anschlüsse, die mit den Uhren verbunden werden sollen (Netzkabel, Synchronisation, ...) an den Montageort.
4. Verbinden Sie die Verbindungskabel mit den entsprechenden Anschlüssen an der Uhr.
5. Bauen Sie die Uhr so in das Rack ein, dass die hinteren Teile der Frontplatte die vertikale Schiene an den Seiten berühren und die vier Befestigungslöcher direkt vor den Käfigmuttern liegen.
6. Befestigen Sie die Uhr mit vier M6-Schrauben (ebenfalls Teil des Racks).

2.4. Schalttafeleinbau von der Rückseite zugänglich



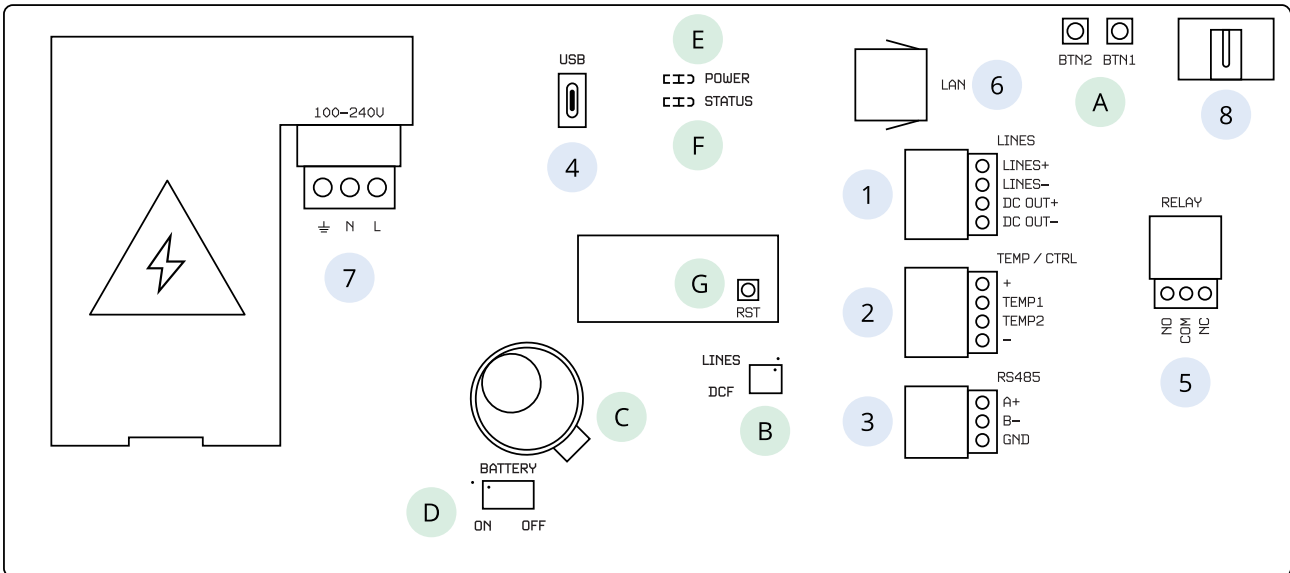
Diese Montage ist nur für DC.20.6 Schalttafeluhr

Die DC.20.6...N.F Uhr kann nur an einer Tafel mit einer maximalen Dicke von 40 mm montiert werden. Außerdem ist ein Zugang von der Rückseite der Platte erforderlich.

1. Bereiten Sie eine rechteckige Öffnung mit den Maßen 138x60 mm in der Platte an der Montagestelle vor.
2. Verflechten Sie von der Rückseite der Platte aus alle Kabel, die an die Uhr angeschlossen werden sollen.
3. Schrauben Sie die „L“-förmigen Halterungen vom oberen und unteren Teil des Uhrengehäuses ab.
4. Montieren Sie die Uhr in die vorbereitete Öffnung.
5. Fahren Sie mit der Montage auf der Rückseite der Platte fort.
6. Schrauben Sie die „L“-förmigen Streifen wieder auf das Uhrengehäuse.
7. Befestigen Sie die Uhr im Paneel, indem Sie die Befestigungsschrauben in „L“-förmigen Streifen anziehen.
8. Schließen Sie die Verbindungskabel an die entsprechenden Klemmen an.

2.5. Kabelanschluss

2.5.1. Steuertafel



Beschreibung

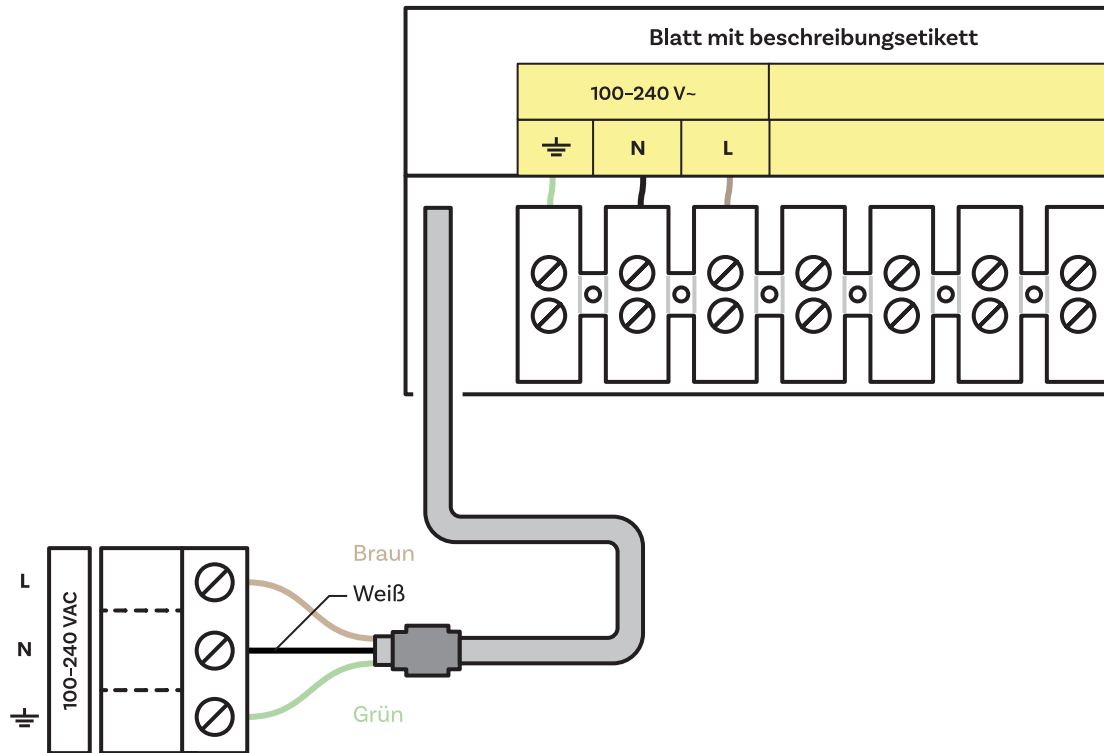
- | | | | |
|---|-----------------------------------------------------|---|---------------------------------------------------------|
| 1 | LINES / DC OUT-Anschluss (nur bei LGC-Variante) | A | Drucktasten PB1, PB2 |
| 2 | TEMP-Anschluss | B | DIP-Schalter (nur bei LGC-Variante) |
| 3 | RS 485-Anschluss (nur mit RS 485-Option) | C | Batterie (Option BAT) |
| 4 | USB-Anschluss (nur bei LGC-Variante und GPS-Option) | D | Anschließen / Abklemmen der Pufferbatterie (Option BAT) |
| 5 | RELAIS-Anschluss (nur bei Option REL / REL-IP) | E | LED-Anzeige für die Stromversorgung |
| 6 | LAN-Anschluss (nur bei PoE- und NTP-Variante) | F | Zustand LED |
| 7 | POWER (außer PoE-Variante) | G | RESET-Taste |
| 8 | DISP2 – Anschluss für zweite Seite | | |

2.5.2. Anschlussklemmenleiste

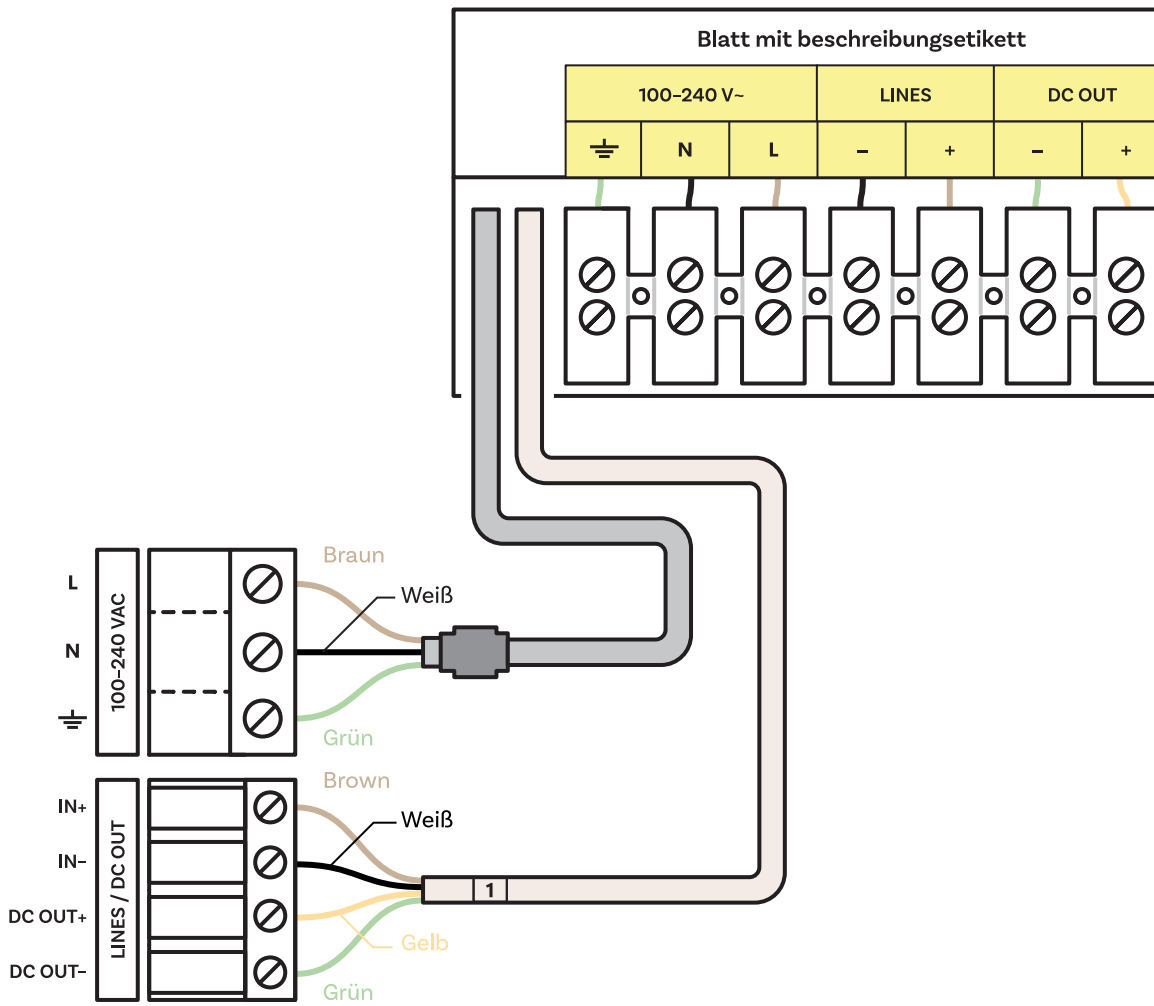


Nicht verwendet in DC.20

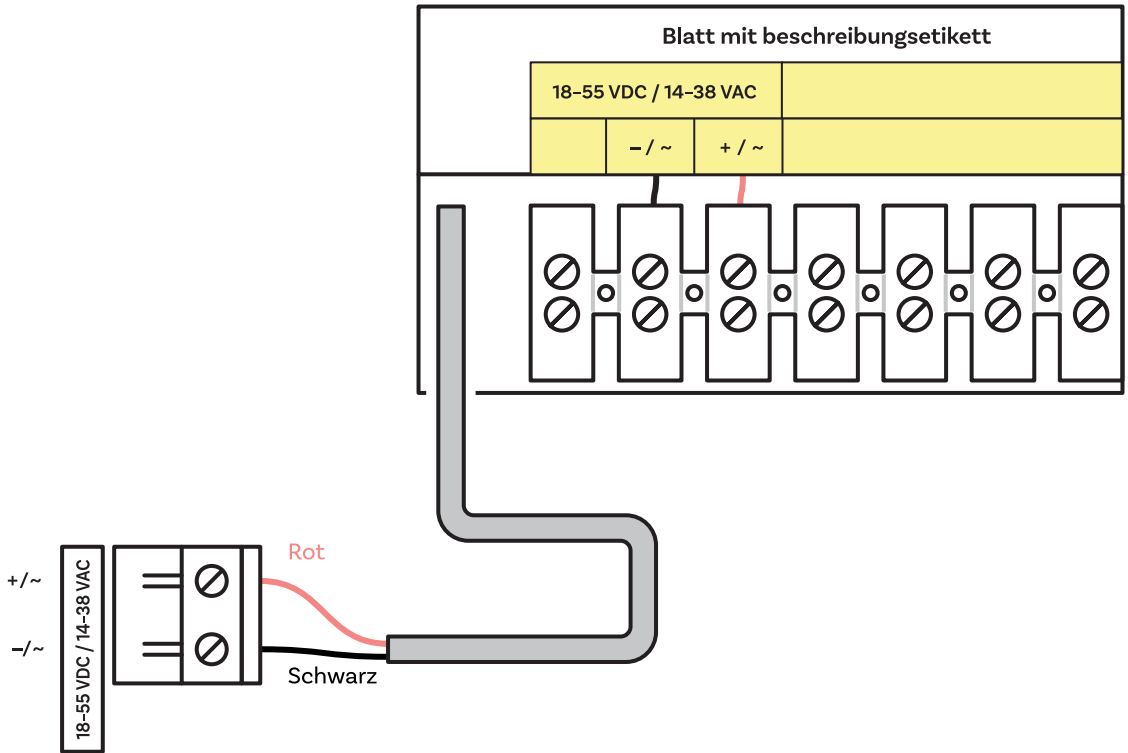
Für NTP und WiFi-Variante



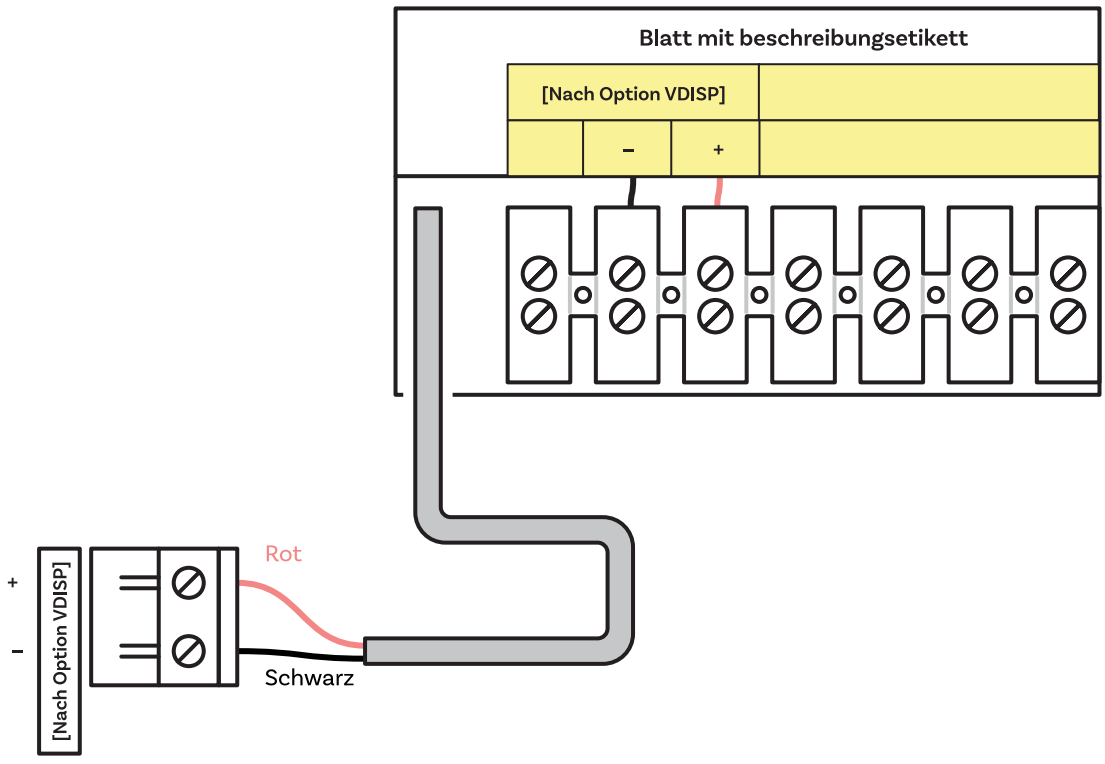
Für andere Varianten



Für VDC- oder RP-Option

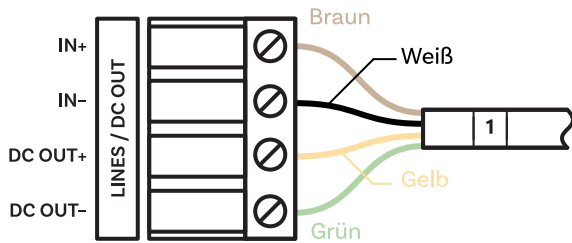


Für die VDISP-Option



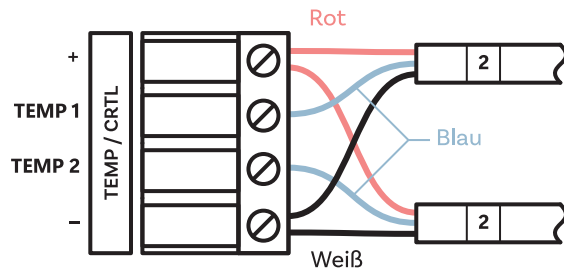
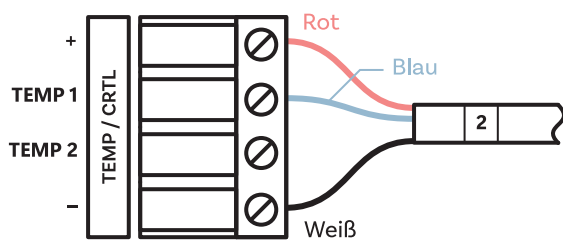
2.5.3. Kabelanschluss

LINES- / DC OUT-Drahtanschluss



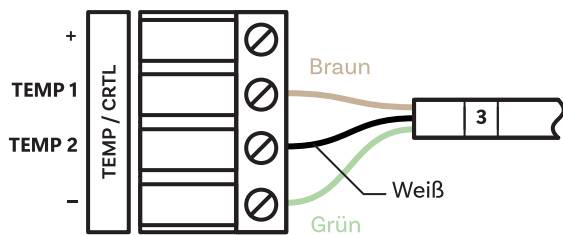
TEMP-Drahtanschluss

Ein oder zwei Temperatursensoren

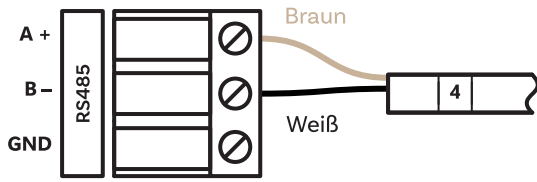


CTRL-Drahtanschluss

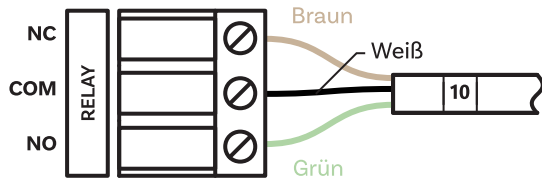
Stoppuhrsteuerung wird an den TEMP-Anschluss angeschlossen



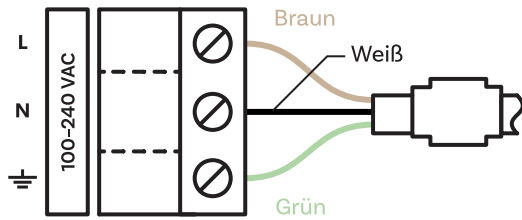
RS-485-Drahtanschluss



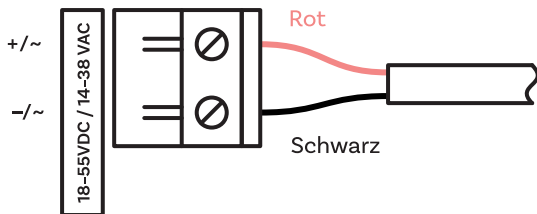
RELAY-Drahtanschluss



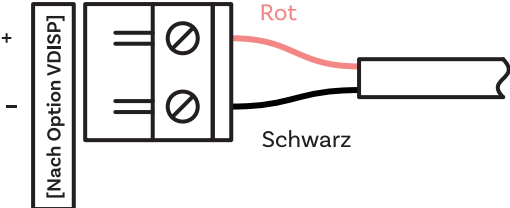
POWER-Drahtanschluss



VDC oder RP Option Drahtanschluss



VDISP Option Drahtanschluss



3 Betrieb der Uhr

In diesen Kapiteln finden Sie eine detaillierte Beschreibung der verschiedenen Betriebsarten der Uhr.

- **Nicht-Netzwerktaktbetrieb**

Für digitale Uhr synchronisiert durch LGC, GPS Variante oder digitale Uhr mit RS-485 Option.

- **Netzwerktaktbetrieb**

Für digitale Uhr synchronisiert durch NTP, PoE, PoE+, WiFi oder WiFi5 Variante.

3.1. Taktbetrieb außerhalb des Netzes

Je nach Synchronisationsquelle muss der DIP-Schalter auf der Uhrenplatine entweder auf die Position DCF oder auf die Position LINES (Standardeinstellung) eingestellt werden. Die Position des DIP-Schalters ist auf den Platinenplänen unter dem Buchstaben **B** angegeben.

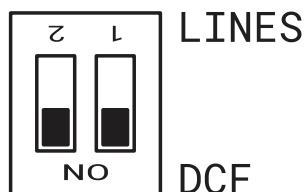


Die korrekte Position des DIP-Schalters muss vor dem Anschluss der Leitungsverkabelung an den LINES-Anschluss oder vor dem Start der Synchronisationsleitung eingestellt werden.

Rufen Sie die Einstellung Typ der Synchronisation (SYNC-Menüpunkt o2) auf und stellen Sie den gewünschten Typ ein. Der automatische Erkennungsmodus (SYNC-Menüpunkt o2 , der auf den Wert **A** eingestellt ist, gilt für DCF-Signal, seriellen MOBATIME-Code und IRIG-B. Der ständig leuchtende Doppelpunkt während der Zeitanzeige signalisiert, dass die Uhr von der Synchronisationsquelle synchronisiert wird.

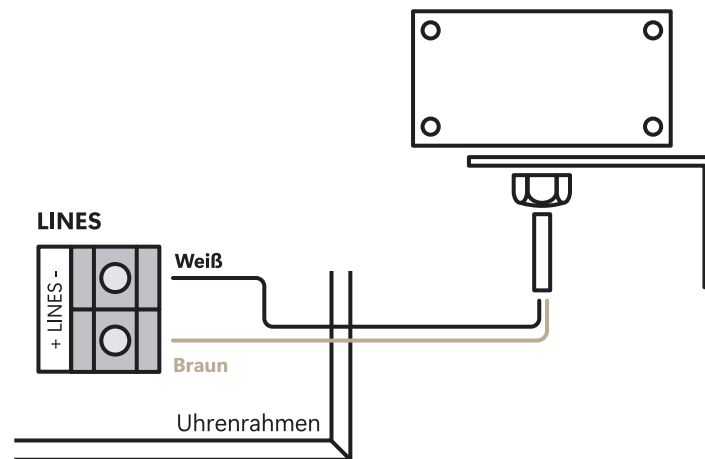
3.1.1. DCF 77-Empfänger

1. Stellen Sie den DIP-Schalter auf die Position DCF.



Es ist wichtig, beide Positionen auf **ON** (DCF) zu stellen.

2. Setzen Sie den Wert „A“ in den SYNC-Menüpunkten o1 (Zeitzone der Synchronisationsquelle) , o2 (Art der Synchronisation) und im DISP-Menüpunkt d2 (Zeitzone von Zeit und Datum) .
3. Schließen Sie den DCF 77-Empfänger mit einem zweiadrigen Kabel an der Klemmenleiste auf der Montageplatte (LINE IN-Klemmen) an.



4. Die maximale Drahtlänge hängt von seinem Durchmesser ab (ca. 100–300 m bei $0,25 \text{ mm}^2$).
5. Wenn die Verbindung korrekt ist und das Eingangssignal einen genügend hohen Pegel hat, blinkt die LED auf dem Empfänger periodisch einmal pro Sekunde, wobei immer ein Impuls bei der 59sten Sekunde fehlt (Minutenmarke).

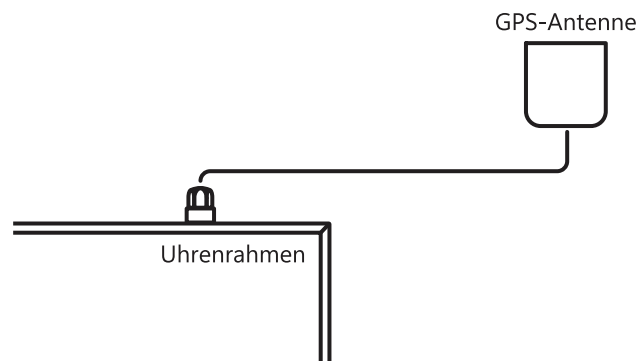


Wenn die Polarität falsch ist, blinkt die LED nicht. Vertauschen Sie in diesem Fall die beiden Drähte.

6. Installieren Sie den Empfänger an einem Ort, an dem ein genügend starkes Funksignal anliegt. Installieren Sie den Empfänger nicht in der Nähe von Störquellen, wie z. B. Computern, Fernsehgeräten oder anderen Stromverbrauchern (auch die Digitaluhr selbst erzeugt Störsignale).
7. Stellen Sie den Empfänger mit der transparenten Abdeckung (DCF 450) oder dem Pfeil auf der Abdeckung (DCF 4500) in Richtung des Senders auf (mit Sitz in Frankfurt, Deutschland). Bei guter Qualität des DCF 77 Signals erfolgt die Synchronisation in ca. 3 bis 4 Minuten. Bei schlechter Signalqualität (hauptsächlich tagsüber) muss die erste Zeiteinstellung manuell vorgenommen werden. Die rote LED des Empfängers zeigt eine funktionierende Verbindung an, indem sie einmal pro Sekunde ohne Flackern blinkt.

3.1.2. GPS-Empfänger

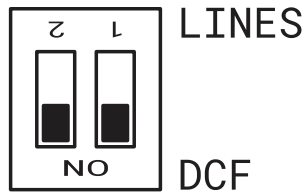
1. Stellen Sie in den SYNC-Menüpunkten o1 (Zeitzone der Synchronisationsquelle) und o2 (Art der Synchronisation) den Wert „A“ ein. Stellen Sie die gewünschte Zeitzone im DISP-Menüpunkt d2 (Zeitzone von Zeit und Datum) ein.
2. Schließen Sie die GPS-Antenne am SMA-Anschluss an.



3. Wenn der GPS-Empfänger an einer guten Position montiert ist, erfolgt die Synchronisation in ca. 10 bis 20 Minuten.

3.1.3. GPS-Empfänger (GNSS 4500)

1. Stellen Sie den DIP-Schalter auf die Position DCF.

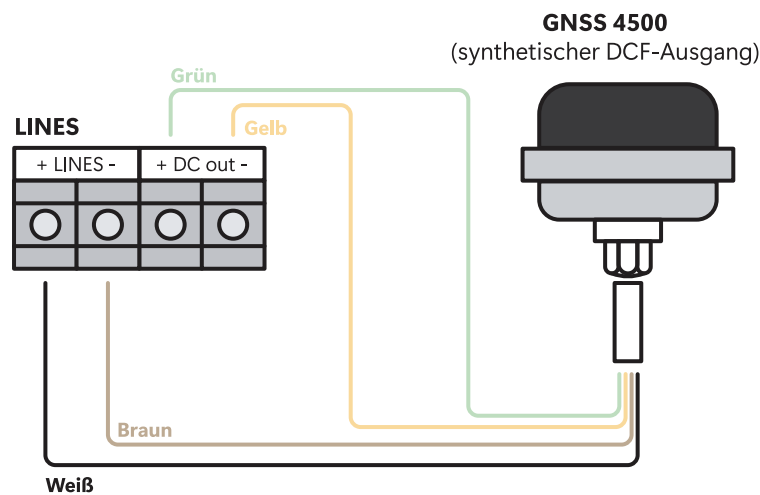


Es ist wichtig, beide Positionen auf **ON** (DCF) zu stellen.

2. Stellen Sie in den SYNC-Menüpunkten o1 (Zeitzone der Synchronisationsquelle) und o2 (Art der Synchronisation) den Wert „A“ ein. Stellen Sie die gewünschte Zeitzone im DISP-Menüpunkt d2 (Zeitzone von Zeit und Datum) ein.
3. Schließen Sie den GPS-Empfänger (GNSS 4500) mit einem vieradrigen Kabel an der Klemmenleiste auf der Montageplatte an (Klemmen LINE IN und DC OUT).



Achten Sie auf die richtige Polarität der Drähte - siehe GPS-Benutzerhandbuch.

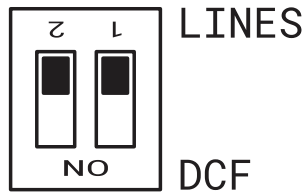


4. Für die richtige Platzierung des Empfängers beachten Sie bitte die Installationsanleitung des GPS Empfängers.
5. Wenn der GPS-Empfänger (GNSS 4500) an einer guten Position montiert ist, erfolgt die Synchronisation in ca. 10 bis 20 Minuten. Die grüne LED-Diode leuchtet.

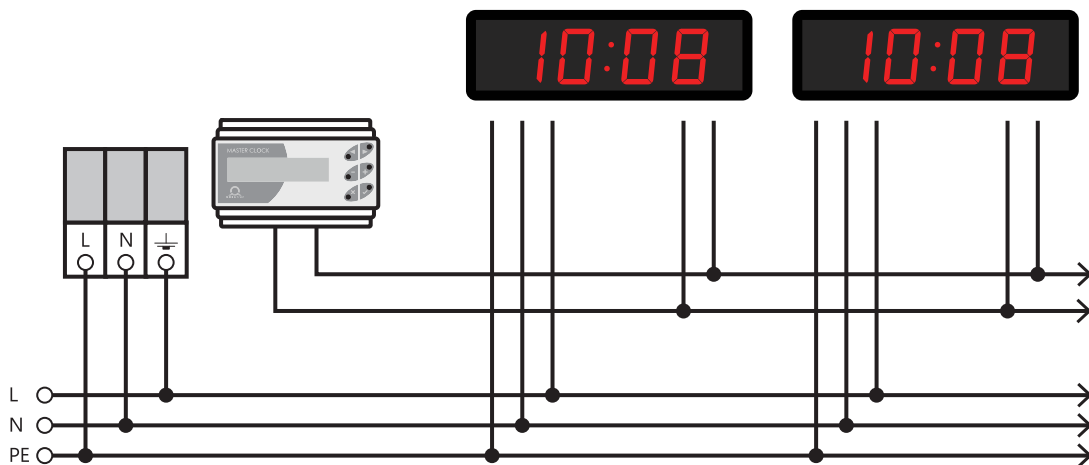
3.1.4. Synchronisierende Impulse

In einem Zeitverteilungssystem, in dem die Digitaluhren mit polarisierten Impulsen gesteuert werden, wählen Sie den Punkt **o2** im Menü SYNC und stellen Sie die entsprechende Art der Impulslinie ein (Minuten-, Halbminuten-, Sekundenimpulse).

1. Stellen Sie den DIP-Schalter auf die Position LINES (Standardeinstellung).

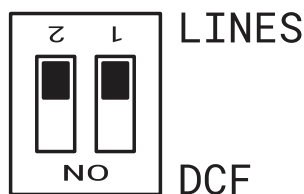


2. Stellen Sie in den SYNC-Menüpunkten o1 (Zeitzone der Synchronisationsquelle) und o2 (Art der Synchronisation) den Wert „A“ ein. Stellen Sie die gewünschte Zeitzone im DISP-Menüpunkt d2 (Zeitzone von Zeit und Datum) ein.
3. Die Zeitbasis der Uhr wird im Normalbetrieb der Nebenuhrenlinie durch eingehende Impulse synchronisiert.
4. Stellen Sie die aktuelle date und time im TIME-Menü entsprechend der **MASTER**-Uhr mit einer Genauigkeit von ± 30 Sekunden (oder ± 15 Sekunden bzw. $\pm 0,5$ Sekunden) ein.
5. Der Doppelpunkt blinkt im 2-Sekunden-Takt.
6. Nach 2-3 Minuten sind die Uhren mit der **Hauptuhr** synchronisiert. Der Doppelpunkt leuchtet während der Anzeige der Uhrzeit permanent.
7. Im Falle einer Störung der Leitung zeigt die Uhr die richtige Zeitinformation auf der Grundlage ihrer eigenen Quarzeitbasis an. Wenn der normale Betrieb der Linie wieder aufgenommen wird, synchronisiert sich die Uhr mit den eingehenden Impulsen.

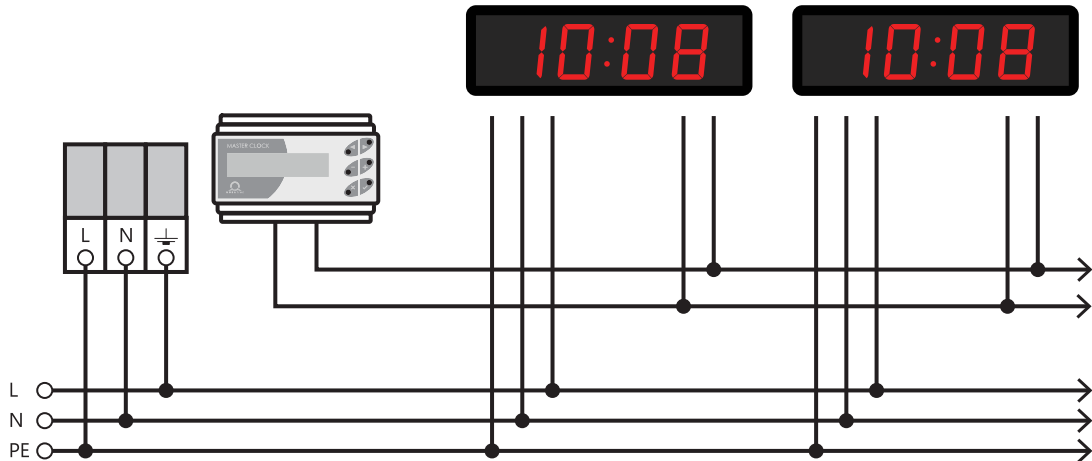


3.1.5. MOBATIME serieller Code, MOBALine oder IRIG-B

1. Stellen Sie den DIP-Schalter auf die Position LINES (Standardeinstellung).



- Nach dem Anschluss der Digitaluhr an die Signalquelle werden Zeit und Datum automatisch eingestellt, nachdem eine gültige Zeitinformation empfangen wurde.
- Die Zeiteinstellung erfolgt bei Verwendung der seriell codierten Leitung innerhalb von mindestens 5 bis 6 Minuten, bei MOBALine und IRIG-B innerhalb von 6 bis 15 Sekunden.



3.1.6. IF482-Steuerung über RS-485



Nur für die Option RS-485.

- Nach dem Anschluss der Digitaluhr an die Linie werden Zeit und Datum automatisch eingestellt, nachdem eine gültige Zeitinformation empfangen wurde.
- Das Einstellen der Melodie erfolgt innerhalb von mindestens 5 Minuten.

3.2. Netzwerktaktbetrieb

Die Uhr unterstützt IPv4- und IPv6-Protokolle. Sie können einzelne Protokolle deaktivieren, indem Sie die Werte im IP-Modus in den Netzwerkeinstellungen festlegen. Die Standardeinstellung der Uhr erlaubt beide Protokolle gleichzeitig – NEt-Menüpunkt n1 auf den Wert gesetzt.



Für den IPv4-Modus ist DHCPv4 standardmäßig aktiviert – NEt-Menüpunkt n3 ist auf den Wert „1“ eingestellt.

Im IPv6-Modus sind bis zu 4 IP-Adressen mit unterschiedlicher Priorität in absteigender Reihenfolge möglich:

- DHCPv6
- manuell konfigurierte IP-Adresse (fix)
- Autokonfiguration (SLAAC / RA)
- Link zur lokalen Adresse

Im IPv6-Modus sind DHCPv6 und die Autokonfiguration (SLAAC) standardmäßig aktiviert:



- DHCPv6 :** Der NEt-Menüpunkt n11 ist auf den Wert gesetzt.
- SLAAC :** Der NEt-Menüpunkt n10 ist auf den Wert gesetzt.

Standard-Netzwerkparameter

Parameter	Wert(e)
IP-Modus	IPv4 / IPv6
IPv4-Adresse	0.0.0.0
IPv4-Subnetzmaske	0.0.0.0
IPv4-Standard-Gateway	0.0.0.0
NTP-Server-Adresse 1	0.0.0.0 / 0:0:0:0:0:0:0:0
NTP-Server-Adresse 2	0.0.0.0 / 0:0:0:0:0:0:0:0
NTP-Server-Adresse 3	0.0.0.0 / 0:0:0:0:0:0:0:0
NTP-Server-Adresse 4	0.0.0.0 / 0:0:0:0:0:0:0:0
NTP-Anfragezeit [s]	10
DNS-Manager	0.0.0.0 / 0:0:0:0:0:0:0:0
SNMP-Verwalter 1	0.0.0.0 / 0:0:0:0:0:0:0:0
SNMP-Manager 2	0.0.0.0 / 0:0:0:0:0:0:0:0
Multicast-Konfigurationsadresse	239.192.54.1 / FF38::EFC0:3601 (FF38:239.192.54.1)
Intervall der Aktivmeldungen [min]	30
Konfiguration Anschlussnummer	65532
Zeitzone Client-Anschlussnummer	65534
DHCPv4	aktiviert
SNMP	aktiviert
Multicast-Unterstützung	aktiviert
IPv6 Fix Adresse / Präfix	0:0:0:0:0:0:0:0 / 64
IPv6 Link Lokale Adresse	fe80 :: 2 [2. Oktett MAC]: [3. Oktett MAC] ff: fe [4. Oktett MAC]: [5. Oktett MAC] [6. Oktett MAC]
DHCPv6	aktiviert
Autokonfiguration (SLAAC)	aktiviert
Web-Server	aktiviert
Webserver-Passwort	mobatime

3.2.1. Unicast-Modus

Die Uhr wird vom NTP-Server auf UTC (*Coordinated Universal Time*) synchronisiert (bis zu vier IPv4 / IPv6 Adressen für NTP-Server konfigurierbar) und **muss** eine eigene IPv4 / IPv6 Adresse zugewiesen bekommen. Die Uhr fordert in definierten Intervallen die aktuelle

Zeit vom NTP-Server an (Intervall einstellbar im NEt-Menüpunkt n9). Ist der Server nicht verfügbar, versucht die Uhr zyklisch andere definierte Server zu kontaktieren, bis sie eine gültige Antwort vom NTP-Server erhält.

Diese Betriebsart unterstützt die Überwachung und Konfiguration von Bewegungen über eine Netzwerkverbindung mittels **Web-Schnittstelle** (aktiviert in NEt-Menüpunkt n15 mit dem Wert „1“), **SNMP** (aktiviert in NEt-Menüpunkt n14 mit dem Wert „1“) oder **MOBA-NMS Software-Werkzeug** .

Für die Überwachung und Konfiguration mit MOBA-NMS kann entweder die IPv4- / IPv6-Adresse der Uhr verwendet werden oder die Multicast-Gruppenadresse (NEt-Menüpunkt n7) muss im letzten Oktett auf Null gesetzt werden (vorausgesetzt, Multicast ist nicht deaktiviert – NEt-Menüpunkt n13 ist nicht auf den Wert „0“ gesetzt).

Für die korrekte Anzeige der lokalen Zeit und des Datums ist es notwendig, die entsprechende Zeitzone einzustellen. Weitere Details finden Sie in:



- Berechnung der Ortszeit nach der internen Zeitzonentabelle
- Berechnung der Ortszeit mit dem Zeitzonenserver MOBATIME
- Berechnung der Ortszeit anhand der von der MOBA-NMS-Software vorkonfigurierten Zeitzoneneinträge

3.2.2. Multicast-Modus

Die Uhr wird vom NTP-Server auf UTC (Coordinated Universal Time) synchronisiert. Die Uhr empfängt NTP-Multicast-Pakete, die vom NTP-Server in einem bestimmten Zeitzyklus gesendet werden. Diese Art der Synchronisation erfordert keine eigene IP-Adresse der Uhr und eignet sich daher für die einfache Inbetriebnahme von großen Systemen von **SLAVE** -Uhren. Weiterhin unterstützt dieser Modus die Überwachung und Parameterkonfiguration mittels MOBA-NMS Software.

Für die Überwachung und Konfiguration mit MOBA-NMS kann entweder eine Multicast-Gruppenadresse verwendet werden oder eine Multicast-Gruppenadresse, bei der das letzte Oktett auf Null gesetzt ist.

Für die korrekte Anzeige der lokalen Zeit und des Datums ist es notwendig, die entsprechende Zeitzone einzustellen. Weitere Details finden Sie in:



- Berechnung der Ortszeit nach der internen Zeitzonentabelle
- Berechnung der Ortszeit mit dem Zeitzonenserver MOBATIME
- Berechnung der Ortszeit anhand der von der MOBA-NMS-Software vorkonfigurierten Zeitzoneneinträge

Standard-Netzwerkparameter

Parameter	Wert(e)
IPv4 Multicast-Gruppenadresse	239.192.54.1
IPv4 Multicast-Konfigurationsadresse	239.192.54.0
IPv6 Multicast-Gruppenadresse	FF38::EFC0:3601 (FF38::239.192.54.1)
IPv6 Multicast-Konfigurationsadresse	FE38::EFC0:3600 (FF38::239.192.54.0)
Konfiguration Anschlussnummer	65532
Zeitzone Client-Anschlussnummer	65534



Der NEt-Menüpunkt n2 (Konfigurationsmodus) muss auf den Wert **1** gesetzt werden.

3.2.3. Von DHCPv4 zugewiesene Netzwerkparameter

Der IP-Taktmodus muss auf den IPv4-Modus eingestellt sein (kann im NEt-Menüpunkt n1 entweder auf den Wert 0 oder 1 gesetzt werden). Der NEt-Menüpunkt n3 (DHCPv4-Modus) muss auf den Wert 1 gesetzt werden. Die Netzwerkparameter werden automatisch von einem DHCPv4-Server bezogen.

Die folgenden DHCP-Optionen werden automatisch ausgewertet:

- [50] : IP-Adresse
- [3] : Gateway-Adresse
- [1] : Subnetzmaske
- [42] : Liste von bis zu vier NTP-Serveradressen / Zeitzoneadresse (in der Regel gleich der NTP-Serveradresse)
- [6] : DNS-Server
- [26] : MTU
- [60] : Anbieter Klassen-ID
- [43] oder [223] : zusätzliche Optionen (siehe Dokument BE-800793)



Der Netzwerkadministrator muss die DHCPv4-Optionen entsprechend konfigurieren. Zugewiesene Parameter können im Untermenü der NEt-Menüpunkte n4 bis n6 überprüft werden.

3.2.4. Manuelle Einstellungen über das Setup-Menü



DHCPv4 muss deaktiviert sein – navigieren Sie zu DHCPv4-Modus (NEt-Menüpunkt n3) und setzen Sie den Wert auf 0.

Zur manuellen Einstellung aller in der Tabelle unten aufgeführten Uhrenetzparameter:

Menüpunkt	Beschreibung
n4	Einstellung der IP-Adresse der Uhr
n5	Einstellung der Subnetzmaske
n6	Einstellung des Standard-Gateways
n7	Einstellung der Multicast-Gruppenadresse
n8	Einstellung der Unicast-NTP-Server-Adresse

3.2.5. Berechnung der lokalen Adresse der Verbindung

fe80 :: 2 [2. Oktett MAC]: [3. Oktett MAC] ff: fe [4. Oktett MAC]: [5. Oktett MAC] [6. Oktett MAC]



MAC:

00: 16 : 91 : 12 : 34 : 56

IPv6:

fe80 :: 2 16 : 91 ff: fe 12 : 34 56

3.2.6. Einstellen von Netzwerkparametern über Autokonfiguration (SLAAC)

Der IP-Taktmodus muss auf den IPv6-Modus eingestellt sein (kann im NEt-Menüpunkt n1 entweder auf den Wert **0** oder **2** gesetzt werden). Der NEt-Menüpunkt n10 (Address Autoconfiguration) muss auf den Wert **1** gesetzt werden. Die Netzwerkparameter werden automatisch von einem DHCPv6-Server abgerufen.

Die folgenden SLAAC-Optionen können verarbeitet werden:

[3]:	Präfix-Informationen
[5]:	MTU
[24]:	Routeninformationen
[25]:	RDNSS



Der Netzwerkadministrator muss die SLAAC-Optionen entsprechend konfigurieren.

3.2.7. Einstellung der Netzwerkparameter über DHCPv6

Der IP-Taktmodus muss auf den IPv6-Modus eingestellt sein (kann im NEt-Menüpunkt n1 entweder auf den Wert **0** oder **2** gesetzt werden). Der NEt-Menüpunkt n11 (DHCPv6-Modus) muss auf den Wert **1** gesetzt werden. Die Netzwerkparameter werden automatisch von einem DHCPv6-Server abgerufen.

Die folgenden DHCPv6-Optionen können verarbeitet werden:

[3]:	Identitätsassoziation für nicht temporäre Adressen (IA_NA)
[16]:	Lieferantenklasse
[17]:	Anbieteroptionen
[23]:	DNS-Server
[24]:	DNS-Domänen
[25]:	Assoziation für die Delegation von Vorwahlen identifizieren
[31]:	SNTP-Server



Der Netzwerkadministrator muss die DHCPv6-Optionen entsprechend konfigurieren.

3.2.8. SNMP

Die Uhr unterstützt SNMP Version 1, Version 2c und Version 3 zum Lesen und Einstellen von Parametern mit den Befehlen SNMP GET und SET. Nur SNMP v2c wird für SNMP-Trap-Benachrichtigung unterstützt.

Durch die SNMP-Unterstützung kann die Uhr zur Überwachung von Netzelementen in das System integriert werden. Die Uhr (SNMP-Agent) kann Alarme oder Benachrichtigungen an den SNMP-Manager senden. Die IP-Adresse des SNMP-Managers kann in der Uhr über DHCP, Webinterface, SNMP oder MOBA-NMS eingestellt werden.

Die unterstützte SNMP-Protokollversion und andere notwendige Parameter zur Benutzerauthentifizierung und Kommunikationsverschlüsselung können in der Uhr über das Webinterface, SNMP oder MOBA-NMS eingestellt werden. Die SNMP-Version kann in Kombinationen eingestellt werden:

- v3, v2c, v1
- v3, v2c
- v3
- v2c, v1

Die Struktur der unterstützten Parameter ist in der MIB-Datei definiert (siehe Dokument TE-800728 oder BE.800793 für weitere Informationen, auf Anfrage). Darüber hinaus unterstützt die Uhr die durch den „System“-Knoten in der MIB-2-Definition (RFC-1213) definierten Parameter. Alarmbenachrichtigungen sind asynchrone Nachrichten und sollen den SNMP-Manager über das Auftreten oder

Verschwinden eines Alarms informieren. Alive-Benachrichtigungen werden in regelmäßigen Abständen gesendet, um über die Verfügbarkeit und den Status der Uhr zu informieren. Das Sendeintervall kann eingestellt werden.

Alarmbenachrichtigungen sind asynchrone Nachrichten und sollen den SNMP-Manager über das Auftreten oder Verschwinden eines Alarms informieren.

3.2.8.1. Standard-SNMPv2c-Community-Strings

Art der Gemeinschaft	Standardwert
Gemeinschaft lesen	romobatetime
Gemeinschaft lesen/schreiben	rwmobatetime
Benachrichtigungen (Trap) Gemeinschaft	trapmobatetime

3.2.8.2. SNMPv3

SNMPv3 umfasst Benutzerauthentifizierung und Kommunikationsverschlüsselung. Die Sicherheit wird durch einen Sicherheitsnamen, ein Authentifizierungskennwort und ein Datenschutzkennwort gewährleistet. Während der Autorisierung kann die Kommunikation mit MD5 oder SHA (SHA-1) verschlüsselt werden, und die eigentliche Kommunikation kann mit DES oder AES (AES 128) verschlüsselt werden. Die Sicherheitsstufe kann konfiguriert werden.

Die Uhr ermöglicht es Ihnen, zwei Benutzerprofile mit unterschiedlichen Zugriffsrechten innerhalb von SNMPv3 einzurichten. Jeder Benutzer hat seine eigene Kombination aus Sicherheitsname, Authentifizierungskennwort und Datenschutzkennwort sowie die entsprechenden Verschlüsselungs- und Zugriffsrechte, die zusammen ein Profil bilden.

Standardparameter für SNMPv3 USM Profil 1

Parameter	Wert
Sicherheit Name	admin
Sicherheitsstufe	Authentifizierung, Datenschutz
Authentifizierungsprotokoll	SHA
Authentifizierungs-Passwort	rwmobatetime
Datenschutz-Protokoll	AES
Datenschutz Passwort	rwmobatetime
Zugangskontrolle	Lesen und Schreiben

Standardparameter für SNMPv3 USM-Profil 1

Parameter	Wert
Sicherheit Name	Benutzer
Sicherheitsstufe	Authentifizierung, Datenschutz
Authentifizierungsprotokoll	SHA
Authentifizierungs-Passwort	romobatetime
Datenschutz-Protokoll	AES

Parameter	Wert
Datenschutz Passwort	romobatime
Zugangskontrolle	nur lesen

3.2.8.3. Web-Interface

- Overview
- Network
- Time
- Time zone
- Mode
- Sensors
- Supervision
- General
- Command
- Authentication
- Logout

Supervision

SNMP

Notification manager 1

Notification manager 2

Alive notification send interval min

Enabled versions

SNMPv2c parameters

Read community string

Write community string

Trap community string

SNMPv3 USM Profile 1

Security name

Security level

Authentication protocol

Authentication password

Privacy protocol

Privacy password

Access control

SNMPv3 USM Profile 2

Security name

Security level

3.2.9. HTTPS

Die Webschnittstelle der Digitaluhr ist von einem Webbrowser über HTTP- und HTTPS-Protokolle zugänglich. Die Uhr wird mit einem vorgefertigten Zertifikat für die sichere Kommunikation über das HTTPS-Protokoll geliefert. Das Zertifikat ist nicht durch eine Zertifizierungsstelle abgesichert, so dass der Webbrowser eine Warnung anzeigt, dass die Verbindung nicht privat ist. In diesem Fall müssen Sie diese Bedingung akzeptieren und mit dem Besuch der Website fortfahren.



Zertifikate werden seit der Firmware-Version **r7.15** im Herstellerprozess bereitgestellt. Im Falle eines Firmware-Updates von einer früheren Version, müssen Sie das SSL-Zertifikat selbst hochladen.

Das Standardpasswort für die Weboberfläche lautet *mobatime*. Das Passwort kann über die Weboberfläche, MOBA-NMS und SNMP geändert werden.

Sie können auch mDNS in Ihrem lokalen Netzwerk verwenden. Sie können den Hostnamen der Digitaluhr verwenden und ihn mit der Erweiterung *.local* anstelle der IP-Adresse verwenden. Der Hostname setzt sich aus dem Wort *MOBATIME* und den letzten 3 Oktetten der MAC-Adresse zusammen.

MAC-Adresse : 00:16:91:12:34:56



↓
Hostname : MOBATIME123456

Eingabe in die Adressleiste : http://mobatime123456.local oder https://mobatime123456.local

Der Webinterface-Modus kann im Webinterface auf der Registerkarte „Überwachung“ eingestellt werden. Es können Kombinationen eingestellt werden:

- HTTP und HTTPS
- Nur HTTP
- Nur HTTPS
- HTTP-Umleitung zu HTTPS

Benutzerzertifikate können über das tftp-Protokoll auf die Uhr hochgeladen werden. Die Zertifikatsdateien müssen benannt werden:

- **key.pem :** privater Schlüssel
- **cert.pem :** Zertifikat
- **ca.pem :** Zertifikat der Zertifizierungsstelle

Verwenden Sie zum Hochladen von Dateien die Option HTTPS-Serverzertifikat hochladen, um nacheinander jeden Dateityp auszuwählen. Drücken Sie die Schaltfläche Übernehmen, um den Upload zu starten.

Um Benutzerzertifikate anzuwenden, wählen Sie unter HTTPS-Serverzertifikat verwalten die Option *Benutzerzertifikate anwenden*, und klicken Sie dann auf **Anwenden**.

Um Benutzerzertifikate zu löschen, setzen Sie diesen Eintrag auf *Apply factory certificates (delete user certificates)* und bestätigen Sie mit **Apply**. Nach dem Neustart der Uhr wird das neue Zertifikat verwendet.

3.2.10. WiFi-Betriebsmodi



Nur für die Variante WiFi oder WiFi5 verfügbar.

Die WiFi-Betriebsmodi können im Menü NET Punkt 12 (WiFi-Modus) eingestellt werden.

3.2.10.1. Stationsmodus (benutzerdefiniert)

- Verbinden mit einem benutzerdefinierten WiFi-Netzwerk.
- Das WiFi-Netzwerk wird über das MOBA-NMS-Softwaretool oder das Webinterface definiert.

3.2.10.2. Stationsbetrieb (MOBA-WIFI)

- Verbinden mit WiFi mit SSID **MOBA-WIFI**.
- Verwendet WPA2-PSK-Verschlüsselung mit dem Standardpasswort **hgfedcba**.
- Andere Netzwerkparameter werden entsprechend den aktuellen Einstellungen gesetzt.

3.2.10.3. AP-Modus

- Erstellt einen WiFi AP (Access Point) auf 2,4 GHz mit der SSID `MOBAxxxxxxxx` , wobei `xxxxxxxxxxxx` die MAC-Adresse einer bestimmten Uhr ist.
- Default-Verschlüsselung WPA2-PSK mit Standard-Passwort `password` .
- Aktiver interner DHCP Server, `192.168.2.0` Netzwerk mit einem zugewiesenen Bereich von `.100` bis `.254` .
- Uhr sind unter der statischen Adresse `192.168.2.1` erreichbar.



Im AP-Modus wird DHCP auf der Uhr deaktiviert und die Uhr wird mit einer statischen IP-Adresse betrieben. Wenn Sie wieder in den Stationsmodus wechseln, müssen Sie DHCP bei Bedarf manuell wieder aktivieren oder die statische IP-Adresse neu konfigurieren.

- Konfiguration nur über Webinterface (wegen Passwordeingabe).






4 Einstellungen

In diesen Kapiteln finden Sie Anleitungen und Informationen zur Konfiguration und Anpassung verschiedener Funktionen und Einstellungen der Digitaluhr. Sie helfen dem Benutzer, die Uhr nach seinen Wünschen und Bedürfnissen zu konfigurieren.

4.1. Steuerung

Die Uhr wird über zwei Drucktasten oder über die Fernbedienung eingestellt und gesteuert. Die Position der Drucktasten hängt von der Art der Uhr ab. Die Drucktasten befinden sich meist auf der Oberseite des Rahmens.







4.1.1. Drucktasten

Taste	Beschreibung	Funktion
	Taste 1 (kurz drücken)	<ul style="list-style-type: none"> Nach „oben“ im Menü/Untermenü Verkleinern des Einstellwertes
	Taste 1 (lang drücken)	<ul style="list-style-type: none"> Verlassen des Menüs / Untermenüs / Einstellwertes Beenden ohne zu speichern
	Taste 2 (kurz drücken)	<ul style="list-style-type: none"> Nach „unten“ im Menü / Untermenü Erhöhen des Einstellwertes
	Taste 2 (lang drücken)	<ul style="list-style-type: none"> Eintritt in das Menü / Untermenü / Einstellwert Speichern und beenden
 ^[1]	Taste 3 (lang drücken)	<ul style="list-style-type: none"> Einstieg in die Stoppuhranzeige



Langes Drücken heisst, die Taste länger als 1 Sekunde gedrückt halten.

4.1.2. Tasten der Fernbedienung

Taste	Funktion
	<ul style="list-style-type: none"> Nach „oben“ im Menü/Untermenü Stoppuhranzeige verlassen, zurück zum Hauptmenü
	<ul style="list-style-type: none"> Nach „unten“ im Menü / Untermenü
	<ul style="list-style-type: none"> Verlassen des Menüs / Untermenüs / Einstellwertes Beenden ohne zu speichern
	<ul style="list-style-type: none"> Eintritt in das Menü / Untermenü / Einstellwert Speichern und beenden
	<ul style="list-style-type: none"> Einstieg in das Menü vom Hauptmenü aus Einstieg ins Menü von der Stoppuhranzeige aus
	<ul style="list-style-type: none"> Einstieg in die Stoppuhranzeige vom Hauptmenü aus

Taste	Funktion
CLOCK	• Wechsel von der Stoppuhranzeige zur Zeitanzeige
DATE	• Wechsel von der Stoppuhranzeige zur Datums-/Kalenderwochenanzeige
TEMP	• Wechsel von der Stoppuhranzeige zur Temperaturanzeige
-	• Verkleinern des Einstellwertes
+	• Erhöhen des Einstellwertes

[1] Nur mit Stoppuhr-Tastenzubehör verfügbar.

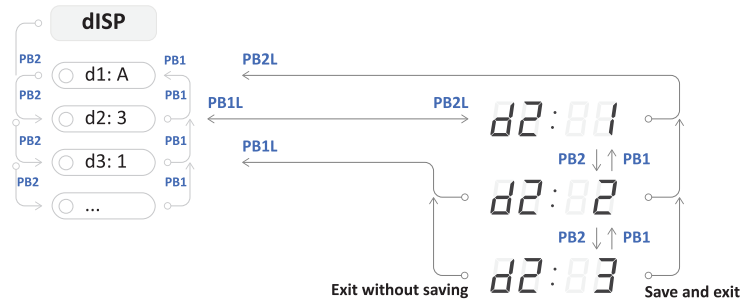
4.2. Schema der Navigation

- Die Steuerung der Uhr mit Hilfe der Drucktasten auf der Uhr, ist in **Blauer Schrift** gekennzeichnet.
- Die Steuerung der Uhr über die Tasten der Fernbedienung ist mit **Orangefarbener Schrift** gekennzeichnet.

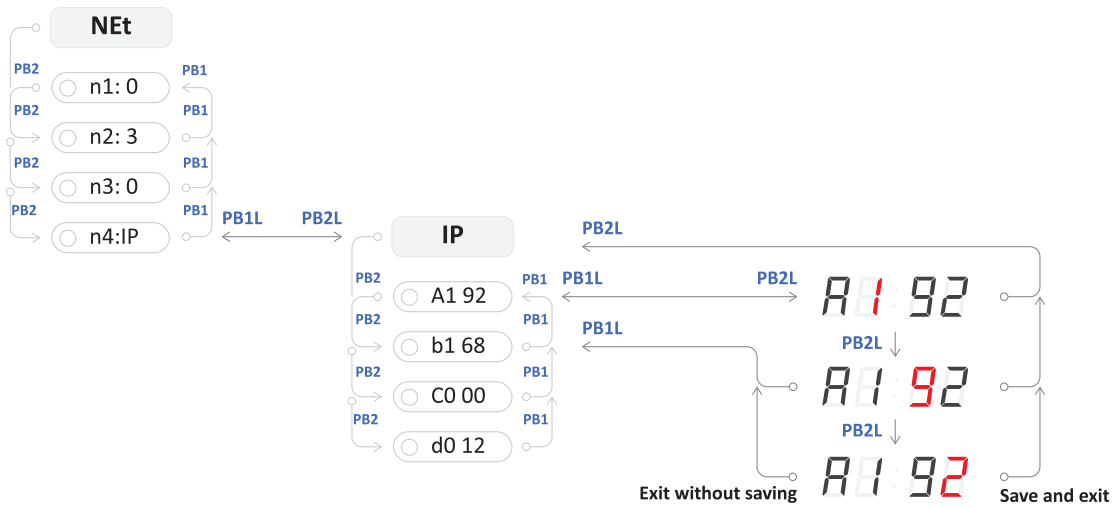
4.2.1. Navigation über Drucktasten



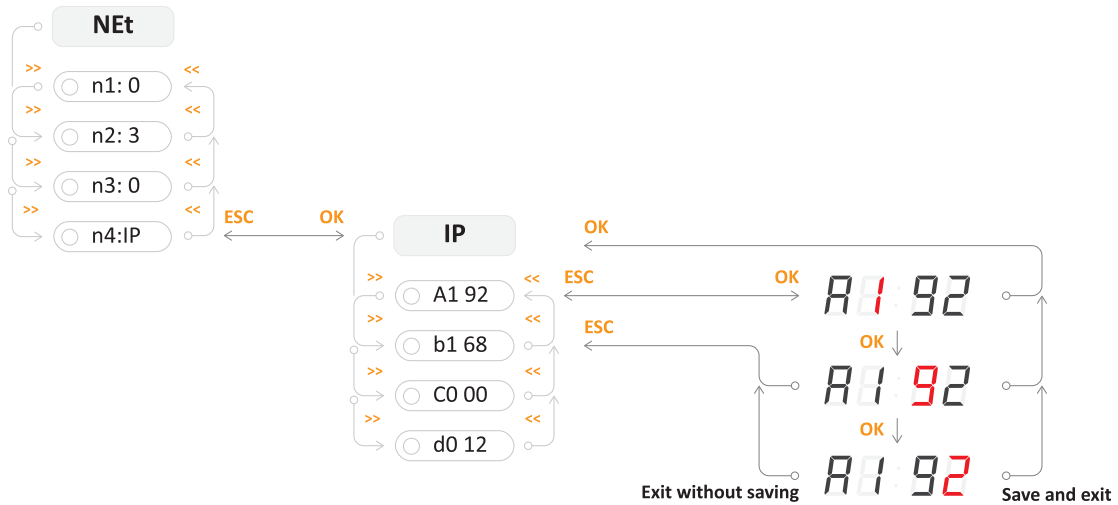
4.2.1.1. Beispiel für die Einstellung des Untermenüs dISP



4.2.1.2. Beispiel für die Einstellung des Untermenüs NEt



4.2.2.2. Beispiel für die Einstellung des Untermenüs NEt



4.3. Web-Interface

Das Web-Interface für dieses Digitaluhren-Konfigurationstool ist so konzipiert, dass die Benutzer ihre Digitaluhren direkt im Browser ganz nach ihren Wünschen konfigurieren und anpassen können.

4.3.1. Wie greift man auf das Web-Interface zu?

Um auf das Web-Interface der Uhr zugreifen zu können, müssen Sie zunächst die IP-Adresse der Uhr kennen. Bitte befolgen Sie diese Schritte, um die IP-Adresse der Uhr anzuzeigen:

Schritt 1 – Eingabe von NEt menu

- Drücken Sie **PB2L** auf der Digitaluhr oder **MENU** auf der Fernbedienung, um das Hauptmenü der Uhr aufzurufen.
- Drücken Sie **PB2** auf der Digitaluhr oder **>>** auf der Fernbedienung, um zum Menü NEt zu gelangen.



Schritt 2 - Navigieren Sie zu n4:IP item

- Drücken Sie **PB2** auf der Digitaluhr oder **>>** auf der Fernbedienung, um durch die NEt-Menüpunkte zu navigieren, bis Sie den Punkt n4:IP erreichen.
- Drücken Sie **PB2L** auf der Digitaluhr oder **OK** auf der Fernbedienung, um den Punkt n4:IP aufzurufen.



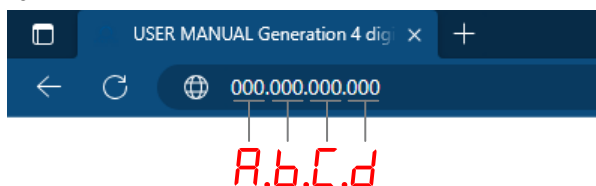
Schritt 3 - Anzeigen der IP-Adresse der Uhr

- Um zwischen den Bytes zu navigieren, verwenden Sie **PB2** Taste auf der Digitaluhr oder **>>** Taste auf der Fernbedienung.



Schritt 4 - Zugriff auf das Web-Interface

- Öffnen Sie Ihren Webbrowser und geben Sie die IP-Adresse in die Suchleiste ein.



- Die Anmeldeseite wird angezeigt. Das Standard-Passwort ist **mobatime**.

4.3.2. SSL-Zertifikat generieren

Für den Zugriff auf die Digitaluhr über gesicherte Webseiten - https ist es notwendig, das SSL-Zertifikat direkt auf die Digitaluhr zu speichern. Die Uhren sind mit einem Werkszertifikat ausgestattet, das während des Herstellungsprozesses generiert wird.



Weitere Informationen über den Zugriff auf die Webschnittstelle von einem Webbrowser über HTTP- und HTTPS-Protokolle finden Sie unter **Betrieb der Uhr > Betrieb der Netzwerkuhr > Kapitel HTTPS**.

Zertifikate werden im Herstellerprozess ab der SW-Version **v7.12** bereitgestellt. Im Falle einer Aktualisierung der SW-Version in der Digitaluhr von früheren Versionen, wird ein aktiver Alarm **Invalid SSL certificate** angezeigt. Es ist also notwendig, ein eigenes SSL-Zertifikat hochzuladen.

Zertifikat erforderlich:

- RSA 2048 Bit
- Fingerprint benutzt SHA-256

4.3.2.1. Zertifikat generieren

Sie können eine beliebige Methode zur Erstellung von Zertifikaten verwenden.

Wenn Sie mit dem Prozess der Zertifikatserstellung nicht vertraut sind, können Sie diese Website nutzen.

- Besuchen Sie [CertificateTools.com](https://www.certificateTools.com).

CertificateTools.com Revocation Generators

CertificateTools.com X509 Certificate Generator

Private Key

 Encrypt

Subject Attributes

Common Names

Add a common name

Country

State

Locality

Organization

Subject Alternative Names

Add a subject alternative name

x509v3 Extensions
 OSCP Must-Staple

Encoding Options

CSR Options

- In der Liste oben rechts wählen Sie bitte die Option **Web Server** (blau markiert).
- In die Spalten **Common Names** (rot markiert) geben Sie bitte den gewünschten Namen des Betreffs ein und klicken auf **Add**.
 - Zum Beispiel wird „MOBATIMEFD306F“ für die MAC-Adresse „00:16:91:fd:30:6f“ im Herstellerprozess verwendet.
- In die Spalte **Subject Alternative Names DNS** (gelb markiert) geben Sie bitte den gewünschten Namen des Betreffs ein und klicken dann auf **Add**.
Der gewünschte Name des Betreffs kann sein:
 - MOBATIMEFD306F (wie oben angegeben)
 - MOBATIMEFD306F.local
 - IP-Adresse
- In den CSR-Optionen setzen Sie bitte CSR Only auf **Self-Sign** (lila markiert) und geben die gewünschte Gültigkeitsdauer des Zertifikats an, z.B. 30 Jahre.
- Optional können Sie auch andere Felder einstellen.
- Klicken Sie dann auf **Submit**.
- Auf der Webseite wird ein Zertifikat erstellt.
- Laden Sie die Dateien **Private Key** und **PEM Certificate** herunter.

CertificateTools.com Revocation Generators

Submit

Get your Certificate signed by a trusted Certificate Authority by ordering one from [here](#).
You can use coupon code **CERTIFICATETOOLS** to get an additional 5% Off.

▼ Certificate 0

▼ Download

- Private Key
- Certificate Signing Request
- PEM Certificate
- PKCS#12 Certificate and Key
- PKCS#7 Certificate(s)

Private Key

OpenSSL Commands

Certificate Signing Request

OpenSSL CSR Config

Certificate

OpenSSL Certificate Config

Developed by Lyas Spiehler



Sie können diese Anweisungen auch verwenden, wenn Sie verschiedene SSL-Zertifikate erstellen möchten.

4.3.2.2. Hochladen eines Zertifikats

1. Benennen Sie die Datei `cert.key` (Private Key) in `key.pem` um.
2. Benennen Sie die Datei `cert.crt` (PEM Certificate) in `cert.pem` um.
3. Kopieren Sie diese Dateien in den Ordner für Ihren TFTP-Server.
4. Navigieren Sie auf der Webseite der Digitaluhr zum Abschnitt **Supervision Services** .
5. Setzen Sie das Feld **HTTPS server certificate upload** auf **Private Key** und drücken Sie **Apply** .
Es sollte `Configuration saved` angezeigt werden und der private Schlüssel sollte hochgeladen werden.
6. Setzen Sie das Feld **HTTPS server certificate upload** auf **Certificate** und drücken Sie **Apply** .
Es sollte `Configuration saved` angezeigt werden und das Zertifikat sollte hochgeladen werden.

4.3.2.3. Zertifikat beantragen und verwalten

Ein neues Zertifikat beantragen

1. Setzen Sie das Feld **HTTPS server certificate manage** auf **Apply user certificates** und drücken Sie **Apply** .
Es sollte `Configuration saved` angezeigt werden und ein neues Zertifikat sollte hochgeladen werden.

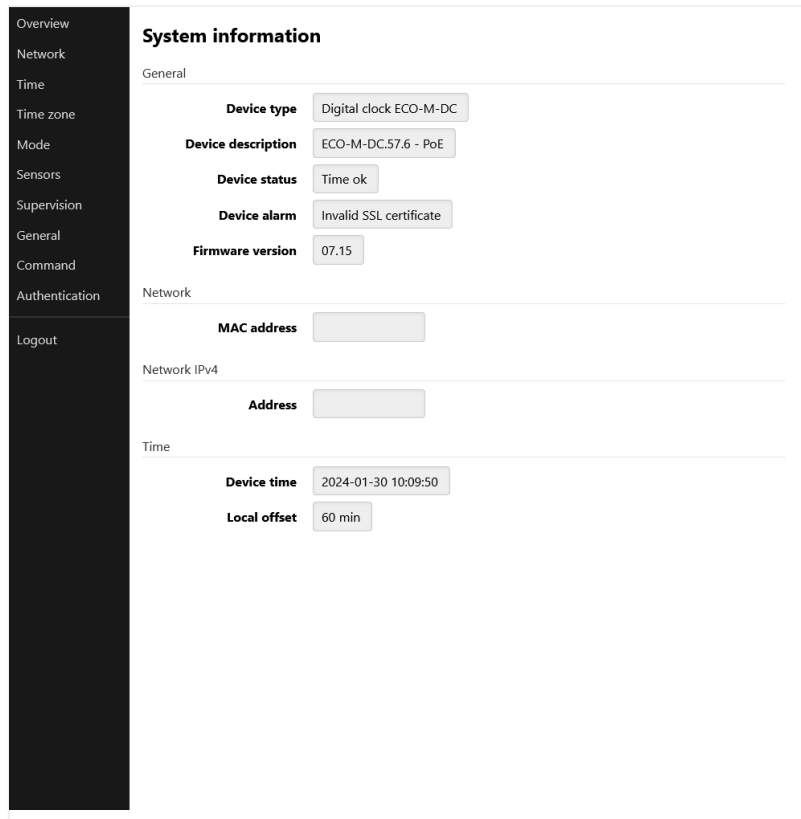
Benutzerzertifikat löschen

1. Setzen Sie das Feld **HTTPS server certificate manage** auf **Apply factory certificates (delete user certificates)** und drücken Sie **Apply** .
Es sollte `Configuration saved` angezeigt werden und die Benutzerzertifikate sollten gelöscht werden.

4.3.3. Registerkarte Overview

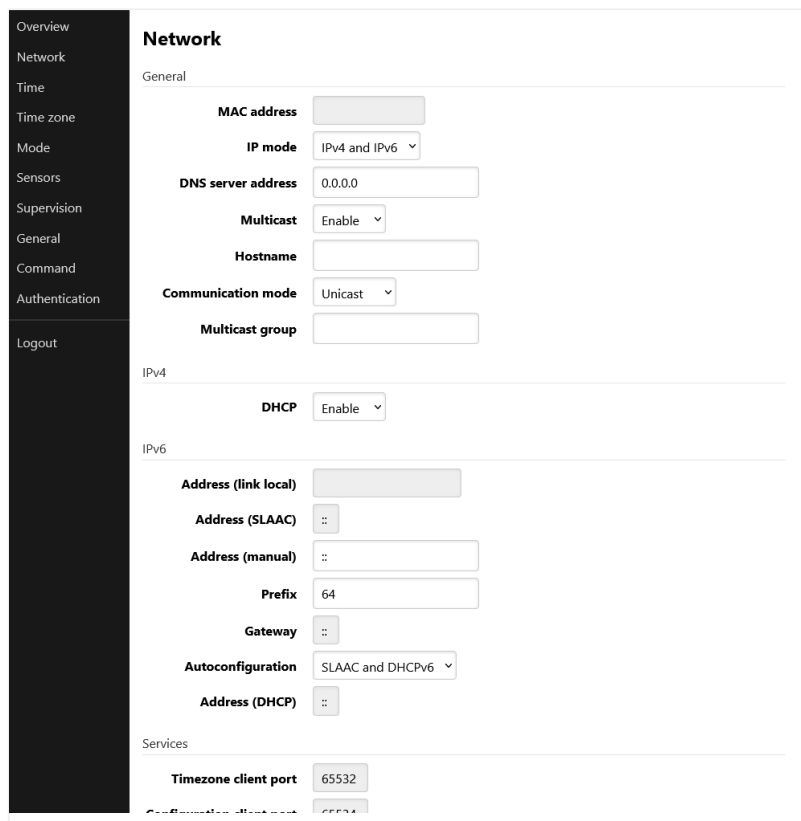
Dies ist die Startseite der Webschnittstelle. Hier können Sie grundlegende Systeminformationen wie Gerätetyp, Beschreibung, Firmware-Version, Zeit, MAC- und IPv4-Adresse sehen.

Auf dieser Registerkarte kann nichts bearbeitet werden.



4.3.4. Registerkarte Network

Diese Registerkarte dient der Netzwerkeinstellung der Uhrenparameter. Sie können fast alle netzwerkbezogenen Einstellungen vornehmen, wie z. B. IP-Modus, Multicast aktivieren oder deaktivieren, IPv4- und IPv6-Adresse und sogar Zeitzone-Client-Port.



4.3.5. Registerkarte Time

- Overview
- Network
- Time
- Time zone
- Mode
- Sensors
- Supervision
- General
- Command
- Authentication
- Logout

Time

General

Current NTP server

Device time 2024-01-30 10:12:03

Local offset 60 min

Last sync 2024-01-30 10:12:02

Timeout to indicate no sync 24 h

NTP

Server address 1

Server address 2

Server address 3

Server address 4

Poll interval 10 s

Apply

4.3.6. Registerkarte Time Zone

- Overview
- Network
- Time
- Time zone
- Mode
- Sensors
- Supervision
- General
- Command
- Authentication
- Logout

Time zone

General

Entry selection 2

Apply

4.3.7. Registerkarte Mode

- Overview
- Network
- Time
- Time zone
- Mode
- Sensors
- Supervision
- General
- Command
- Authentication
- Logout

Mode

General

Display brightness Auto ▾

Time display format 24 ▾

Display alternating mode Continuous display time ▾

IR auto lock time U ▾

Time display zeros Yes ▾

Date display zeros No ▾

Display current derating -50% ▾

Light measurement correction -50% ▾

Stopwatch keyboard connected No ▾

Display alternating mode - display intervals

Time 6 s ▾

Date 3 s ▾

Calendar week off ▾

Temperature 1 off ▾

Humidity 1 off ▾

Pressure 1 off ▾

Temperature 2 off ▾

Humidity 2 off ▾

Pressure 2 off ▾

Power

4.3.8. Registerkarte Sensors

- Overview
- Network
- Time
- Time zone
- Mode
- Sensors
- Supervision
- General
- Command
- Authentication
- Logout

Sensors

General

Supported types TP3/30, TPH 1m

Sensor 1

Type TP3/30 ▾

1-Wire input TEMP 1 ▾

Sensor 1: Temperature

Correction 0 ±10 °C

Display units Enable ▾

Unit °C ▾

Sensor 2

Type TP3/30 ▾

1-Wire input TEMP 2 ▾

Sensor 2: Temperature

Correction 0 ±10 °C

Display units Enable ▾

Unit °C ▾

Apply

4.3.9. Registerkarte Supervision

- Overview
- Network
- Time
- Time zone
- Mode
- Sensors
- Supervision
- General
- Command
- Authentication
- Logout

Supervision

SNMP

Notification manager 1

Notification manager 2

Alive notification send interval min

Enabled versions v3, v2c, v1 ▾

SNMPv2c parameters

Read community string

Write community string

Trap community string

SNMPv3 USM Profile 1

Security name

Security level Auth, Priv ▾

Authentication protocol SHA (SHA-1) ▾

Authentication password

Privacy protocol AES (AES128) ▾

Privacy password

Access control Read & write ▾

SNMPv3 USM Profile 2

Security name

Security level Auth, Priv ▾

4.3.10. Registerkarte General

- Overview
- Network
- Time
- Time zone
- Mode
- Sensors
- Supervision
- General
- Command
- Authentication
- Logout

General

General

Device type Digital clock ECO-M-DC

Device description ECO-M-DC.57.6 - PoE

Firmware number

Firmware version 07.15

Device status Time ok

Device alarm Invalid SSL certificate

Bootloader number

Bootloader version 03.00

4.3.11. Registerkarte Command

The screenshot shows the 'Command' settings page. On the left is a dark sidebar with menu items: Overview, Network, Time, Time zone, Mode, Sensors, Supervision, General, Command (highlighted), Authentication, and Logout. The main content area is titled 'Command' and has a sub-section 'General'. It contains three dropdown menus: 'Software reset', 'Factory reset', and 'Firmware update'. Below these is an 'Apply' button.

4.3.12. Registerkarte Authentication

The screenshot shows the 'Authentication' settings page. On the left is a dark sidebar with menu items: Overview, Network, Time, Time zone, Mode, Sensors, Supervision, General, Command, Authentication (highlighted), and Logout. The main content area is titled 'Authentication' and has a sub-section 'General'. It contains one text input field labeled 'HTTP password'. Below it is an 'Apply' button.

5 Display Einstellungen

Zusammenfassung der Anzeigeeinstellungen

Menüpunkt	Beschreibung	Wert(e)
d1	Display-Helligkeit	1–30, A
d2	Zeitzone der Zeit und des Datums	0–64, A , U1–U7
d3	Zeitkonstanten	1 , 2, 3, 4, 5, 6, U, 0
d4	12-Stunden-Format	0 , 1
d5	Zeit mit führender Null	0, 1
d6	Datum mit führender Null	0 , 1
d8	Uhren-Adresse für IR-Fernbedienung Seit der Version r7.15 in das Menü SYST verschoben	1–99
d9	Automatische Sperre der IR-Fernbedienung Seit der Version r7.15 in das Menü SYST verschoben	1–60, U
10	Anzeige der Zeit (benutzerdefiniert)	0–60 (Sekunden)
11	Anzeige des Datums (benutzerdefiniert)	0–60 (Sekunden)
12	Anzeige der Kalenderwoche (benutzerdefiniert)	0–60 (Sekunden)
13	Anzeige der Temperatur 1 (benutzerdefiniert)	0–60 (Sekunden)
14	Anzeige der Luftfeuchtigkeit 1 (benutzerdefiniert)	0–60 (Sekunden)
15	Anzeige von Druck 1 (benutzerdefiniert)	0–60 (Sekunden)
16	Anzeige der Temperatur 2 (benutzerdefiniert)	0–60 (Sekunden)
17	Anzeige der Luftfeuchtigkeit 2 (benutzerdefiniert)	0–60 (Sekunden)
18	Anzeige von Druck 2 (benutzerdefiniert)	0–60 (Sekunden)

Standardwerte sind in **fett** angegeben.

5.1. Helligkeit des Displays



Menü :	DISP
Menüpunkt :	d1
Werte :	1–30, A

Mit der Einstellung der Display-Helligkeit können Sie die Helligkeit des Displays anpassen. Die Helligkeit wird durch numerische Werte oder durch eine sensorgesteuerte automatische Anpassung definiert.

Sie können aus dem Wertebereich wählen:

Wert(e)	Beschreibung
1–30	kleinerer Wert bedeutet geringere Helligkeit, höherer Wert höhere Helligkeit
A (Standardwert)	automatische Helligkeitseinstellung

5.2. Zeitzone von Uhrzeit und Datum



Menü : dISP
Menüpunkt : d2
Werte : 0–64, **A**, U1–U7

Die Zeitzone der angezeigten Uhrzeit und des Datums bezieht sich auf die geografische Region oder die Abweichung von der UTC Zeit (die als Referenzpunkt für die Anzeige der aktuellen Uhrzeit und des Datums verwendet wird). Die Zeitzone ist ein entscheidender Aspekt der Zeitanzeige und trägt dazu bei, die Konsistenz und Genauigkeit bei der Kommunikation, Terminplanung und Aufzeichnung zu gewährleisten.

Sie können aus dem Wertebereich wählen:

Wert(e)	Beschreibung
0–64	Zeitzoneneinträge, siehe timezone table
A (Standardwert)	Automatisch eingestellte Zeitzone
U1–U7	Vorkonfigurierte Zeitzone aus der MOBA-NMS-Software

5.3. Zeitkonstanten



Menü : dISP
Menüpunkt : d3
Werte : 1, 2, 3, 4, 5, 6, U, 8, 0

Diese Einstellung ermöglicht es, die angezeigten Daten mit oder ohne automatische Umschaltung auf die nächsten Daten auszuwählen. Die zeitliche Abfolge der entsprechenden Zahlen kann benutzerdefiniert sein oder es kann eine vordefinierte Zeitabfolge verwendet werden.

Sie können aus dem Wertebereich wählen:

Wert(e)	Beschreibung
1 (Standardwert)	Kontinuierliche Anzeige der Uhrzeit
2	Kontinuierliche Anzeige des Datums
3	Kontinuierliche Anzeige der Temperatur
4	Kontinuierliche Anzeige der Stoppuhr
5	Anzeigefolge: Uhrzeit 6 s, Datum 3 s
6	Anzeigefolge: Uhrzeit 8 s, Datum 3 s, Temperatur 3 s
U	Vom Benutzer festgelegte Zeitkonstanten in Sekunden für die einzelnen angezeigten Daten\ siehe time constants

Wert(e)	Beschreibung
8	kontinuierliche Anzeige des gemeinsamen Anzeige
0	Die automatische Umschaltung ist deaktiviert

5.3.1. Benutzerdefinierte Zeitkonstanten



Menü : dISP
 Menüpunkt : 10, 11, 12, 13, 14, 15, 16, 17, 18
 Werte : 0–60 (Sekunden)

Hier können Sie Ihre gewünschten Zeitkonstanten anpassen:

Menüpunkt	Funktion	Werte
10	Anzeige der Uhrzeit	0–60 (Sekunden)
11	Anzeige des Datums	0–60 (Sekunden)
12	Anzeige der Kalenderwoche	0–60 (Sekunden)
13	Anzeige der Temperatur 1	0–60 (Sekunden)
14	Anzeige der Luftfeuchtigkeit 1	0–60 (Sekunden)
15	Anzeige des Drucks 1	0–60 (Sekunden)
16	Anzeige der Temperatur 2	0–60 (Sekunden)
17	Anzeige der Luftfeuchtigkeit 2	0–60 (Sekunden)
18	Anzeige des Drucks 2	0–60 (Sekunden)

5.4. 12-Stunden-Format



Menü : dISP
 Menüpunkt : d4
 Werte : 0, 1

Das 12-Stunden-Format ist eine weit verbreitete Konvention zur Darstellung der Zeit im 12-Stunden-Zyklus, typischerweise mit den Bezeichnungen **a.m.** und **p.m.**. Die Zeit umfasst einen 12-Stunden-Zeitraum, der um Mitternacht (12:00 AM) beginnt und am Mittag (11:59 AM) endet und dann von Mittag (12:00 PM) bis kurz vor Mitternacht (11:59 PM) weitergeht.

Der 12-Stunden-Zyklus wird durch **einen Punkt bei der ersten Ziffer in der oberen linken Ecke** angezeigt.



Sie können das 12-Stunden-Format entweder aktivieren oder deaktivieren:

Wert	Beschreibung
0 (Standardwert)	deaktiviert
1	aktiviert

5.5. Zeit mit führender Null



Menü : dISP
 Menüpunkt : d5
 Werte : 0, 1

Zeit mit führender Null bezieht sich auf die Darstellung von Stunden, Minuten und Sekunden in einem Zeitformat mit einer Null vor einstelligen Werten. Dadurch wird die Einheitlichkeit der Zeitanzeige gewährleistet und die Lesbarkeit verbessert.

Zeit ohne führende Null



Zeit mit führender Null



Sie können die Zeit mit führender Null entweder aktivieren oder deaktivieren:

Wert	Beschreibung
0	Zeit mit führender Null ist deaktiviert
1 (Standardwert)	Zeit mit führender Null ist aktiviert

5.6. Datum mit führender Null



Menü : dISP
 Menüpunkt : d6
 Werte : 0, 1

Datum mit führender Null bezieht sich auf die Darstellung von Tagen, Monaten und Jahren in einem Datumsformat mit einer Null vor einstelligen Werten. Dies gewährleistet eine einheitliche Zeitanzeige und verbessert die Lesbarkeit.

Datum ohne führende Null



Datum mit führender Null



Sie können das Datum mit führender Null entweder aktivieren oder deaktivieren:

Wert	Beschreibung
0 (Standardwert)	Datum mit führender Null ist deaktiviert

Wert	Beschreibung
1	Datum mit führender Null ist aktiviert

5.7. Uhrenadresse für IR-Fernbedienung

Geändert in Version r7.15: Dieser Punkt wurde in das Menü SYST Punkt c3 verschoben.



Menü : dISP
Menüpunkt : d8
Werte : 1–99

Die Uhrenadresse für eine IR-Fernbedienung ist eine spezifische Kennung, die einer digitalen Uhr zugewiesen wird. Dieser Code dient als eindeutige „Adresse“, die es der Fernbedienung ermöglicht, mit einer bestimmten Uhr zu kommunizieren und sie zu steuern. Die Uhrenkontrolladresse ist wichtig, um sicherzustellen, dass die Signale und Befehle der Fernbedienung von dem Zielgerät empfangen werden.

Sie können aus dem Wertebereich wählen:

Wert(e)	Beschreibung
1–99	Adresse der Uhr einstellen



Weitere Informationen finden Sie unter Anzeige der Uhrenadresse .

5.8. Automatische Sperre der IR-Fernbedienung

Geändert in Version r7.15: Dieser Punkt wurde in das Menü SYST Punkt c4 verschoben.



Menü : dISP
Menüpunkt : d9
Werte : 1–60, U

Diese Funktion stellt sicher, dass der IR-Empfang der Digitaluhr nach einer bestimmten Zeit der Inaktivität (seit dem letzten Drücken einer Taste auf der IR-Fernbedienung) gesperrt wird, um unbeabsichtigte Tastendrücke auf der IR-Fernbedienung zu verhindern.

Sie können aus dem Wertebereich wählen:

Wert(e)	Beschreibung
1–60 (Minuten)	Zeit in Minuten seit der letzten Betätigung einer Taste, für die automatische Sperre der IR-Fernbedienung
U	Automatische Sperre ist AUS



Weitere Informationen finden Sie unter Automatische Sperre .

5.9. Fernbedienungssperre

Geändert in Version r7.15: Diese Einstellung wurde in das Menü SYST settings verschoben.

Die Uhr kann gegen unbefugte oder unerwünschte Bedienung mit der Fernbedienung gesperrt werden.



Um die Uhrenadresse für die IR-Fernbedienung einzustellen, navigieren Sie zu Clock Address (dISP menu item d8) .

Um die IR-Fernbedienung nach einer bestimmten Zeit automatisch zu sperren, navigieren Sie zu IR-Fernbedienung automatisch sperren (dISP Menüpunkt d9)

5.9.1. Manuelle Sperre

Um alle Uhren innerhalb der Reichweite der IR-Fernbedienung zu sperren, drücken Sie die Taste **F2** lang. Die Uhrensperre wird durch die Anzeige **LOC** auf dem Uhrendisplay angezeigt.

5.9.2. Automatische Sperre

Die automatische Sperre der Uhr nach x Minuten (einstellbar im dISP-Menüpunkt d9) wird nicht auf dem Display angezeigt.

5.9.3. Anzeige der Uhrenadresse

Die Adressanzeige wird durch langes Drücken der Taste **F3** aktiviert und wird auf dem Display als **Axx** angezeigt.

xx steht für die eingestellte Adresse mit Anfangsnul.



A01 → Uhrenadresse 1

5.9.4. Entsperren der Uhr

Um alle Uhren innerhalb der Reichweite des IR-Fernbedienungsstrahls zu entsperren, drücken Sie lange auf die Taste **F1** . Das Entsperren der Uhr wird durch die Anzeige **UNL** auf dem Uhrendisplay angezeigt.

Um nur eine bestimmte Uhr mit einer bestimmten Adresse freizuschalten, drücken Sie die Taste **F1** , gefolgt von der zweistelligen Adresse der Uhr mit führender Null. Für eine Uhr mit der Adresse 5 sieht die Sequenz also wie folgt aus:

F1 0 5

Die erfolgreiche Entriegelung wird durch die Anzeige **UNL** auf dem Uhrendisplay angezeigt.

6 Einstellungen für die Synchronisierung

Zusammenfassung der Synchronisationseinstellungen

Menüpunkt	Beschreibung	Wert(e)
o1	Zeitzone der Synchronisationsquelle	0–64, A
o2	Art der Synchronisierung	1–11, A
o4	Hauptuhr MOBALine Zeitzone	1–20, 0
o5	Hauptuhr als MOBATIME Zeitzone-Server	1–15, 0
10	Anzahl der Stopbits	1 , 2
11	Parität	n, o, E
12	Timeout für die Anzeige des Zustands ohne Synchronisierung	to (Untermenü)
13	Offset der angezeigten Zeit	oF (Untermenü)

Standardwerte sind in **fett** angegeben.

6.1. Zeitzone der Synchronisationsquelle



Menü : SYNC
 Menüpunkt : o1
 Werte : 0–64, A

Die Zeitzonensynchronisation ist ein Prozess, der sicherstellt, dass die Zeitanzeige genau auf eine bestimmte Zeitzone abgestimmt ist. Dies ist wichtig für die Koordination von Aktivitäten, die Planung von Ereignissen und die Wahrung der Konsistenz in einer globalisierten Welt.

Sie können aus dem Wertebereich wählen:

Wert(e)	Beschreibung
0–64	Zeitzoneeinträge, siehe Zeitzonentabelle
A	Automatisch eingestellte Zeitzone

6.2. Art der Synchronisation



Menü : SYNC
 Menüpunkt : o2
 Werte : 1–12, A

Für eine ordnungsgemäße Synchronisation müssen Sie die Art der Quelle angeben, die in Ihrem Zeitsystem verwendet wird.

Sie können zwischen verschiedenen Arten der Synchronisation wählen:

Wert	Beschreibung
A	Automatische Erkennung (MOBALine, MOBATIME serieller Code, DCF, IRIG-B oder NTP)
1	Autonomer Betrieb ohne Synchronisation
2 ^[1]	Synchronisation mit DCF
3 ^[1]	MOBATIME Seriecode
4 ^[1]	MOBALine
5 ^[1]	24 V Minuten-Impulse
6 ^[1]	24 V 1/2-Minuten-Impulse
7 ^[1]	24 V Sekunden-Impulse
8 ^[1]	DCF-FSK, IRIG-B Standard, IRIG-B 123, IRIG-B DIEM, AFNOR A, AFNOR C
9 ^[1]	DCF-Aktiv Code
10 ^[2]	GPS
11 ^[3]	RS-485
12 ^{[3][4]}	Geteilte Parameter (shared) von der Master-Uhr

^[1] nur bei Digitaluhren synchronisiert durch LGC-Variante

^[2] nur für GPS-synchronisierte Digitaluhren

^[3] nur mit der Option RS-485

^[4] nur verfügbar, wenn das ShrE-Menü Punkt E7 (Gemeinsame Nutzung der Zeit) auf den Wert **2** gesetzt ist

6.3. Zeitzonen der Master-Uhr

In diesem Kapitel wird die Funktionsweise des Hauptuhrensystems bei der gleichzeitigen Übertragung der lokalen Hauptzeit und der vorkonfigurierten Zeitzonen erläutert.

Die Benutzer haben die Möglichkeit, jede dieser vorkonfigurierten Zeitzonen auszuwählen und anzuzeigen.



Wenn das Element **o4** / **o5** auf den Wert „0“ eingestellt ist, wird die empfangene Zeit auf der Digitaluhr entsprechend der Zeitzone der Zeit- und Datumseinstellung eingestellt (dISP-Menüelement d2).

Wenn Sie eine vorkonfigurierte Zeitzone auf Ihrer Digitaluhr einstellen, erbt diese die Zeitdefinition von der Hauptuhr (die Zeitzone der Zeit- und Datumseinstellung { - dISP-Menüpunkt d2 - muss auf den Wert **A** eingestellt sein).

6.3.1. MOBALine Zeitzonen



Diese Einstellung ist nur für Digitaluhren mit LGC-Variante verfügbar.



Menü : SYNC
Menüpunkt : o4
Werte : 1–20, 0

Sie können aus dem Wertebereich wählen:

Wert(e)	Beschreibung
1–20	Vorkonfigurierte Zeitzonen
0	Aus

6.3.2. MOBATIME Zeitzonen-Server



Diese Einstellung ist nur für Digitaluhren mit NTP, PoE, WiFi und WiFi5 Variante verfügbar.



Menü : SYNC
Menüpunkt : o5
Werte : 1–15, 0

Sie können aus dem Wertebereich wählen:

Wert(e)	Beschreibung
1–15	Vorkonfigurierte Zeitzonen
0	Aus

6.4. Übertragungsparameter für RS-485



Diese Einstellungen sind nur für Digitaluhren mit RS-485-Option verfügbar.

6.4.1. Anzahl Stoppbits



Menü : SYNC
Menüpunkt : 10
Werte : 1, 2

Ein oder mehrere Stoppbits folgen auf die Datenbits und zeigen das Ende des Datentelegrams an.

Sie können zwischen folgenden Werten wählen:

Wert	Beschreibung
1 (Standardwert)	Stoppbits
2	Stoppbits

6.4.2. Parität



Menü :	SYNC
Menüpunkt :	11
Werte :	n, o, E

Die Parität ist ein Mechanismus zur Erkennung von Fehlern bei der Übertragung von Daten zwischen Geräten im RS-485-Netzwerk. Dabei wird jedem Datentelegramm ein zusätzliches Bit, das so genannte Paritätsbit, eingefügt. Das Paritätsbit wird verwendet, um zu prüfen, ob die übertragenen Daten korrekt empfangen worden sind.

Sie können zwischen folgenden Werten wählen:

Wert	Beschreibung
n	Keine Parität
o	Ungerade Parität
E (Standardwert)	Gerade Parität

6.5. Timeout für Zustandsanzeige ohne Synchronisation



Menü :	SYNC
Menüpunkt :	12
Werte :	bis* (Untermenü vorhanden)

Sie dient als entscheidender Mechanismus zur Anzeige des Zustands ohne Synchronisierung. Dieser Ansatz beruht auf der Festlegung eines vordefinierten Zeitintervalls (Timeout-Periode), in dem ein erwartetes Ereignis eintreten sollte. Tritt das Ereignis nicht innerhalb des festgelegten Zeitrahmens ein, dient es als Hinweis auf einen bestimmten Zustand.

Einstellung des Timeouts für die Anzeige eines Zustands ohne Synchronisation

Wert	Beschreibung
ddd	Timeout-Wert in Stunden, der ziffernweise im Bereich von 1 bis 255 Stunden eingestellt wird

6.6. Offset der angezeigten Zeit



Menü :	SYNC
Menüpunkt :	13
Werte :	oF* (Untermenü vorhanden)

Offset der angezeigten Zeit bezieht sich auf die Anpassung eines angezeigten Zeitwertes, um eine Zeitdifferenz relativ zu einem Referenzpunkt widerzuspiegeln. Dieser Versatz ermöglicht es den Benutzern, Zeitinformationen anzuzeigen, die ihren Präferenzen oder Anforderungen entsprechen.

Untermenü `oF` zur Einstellung des Offsets der angezeigten Zeit

Wert	Beschreibung
-ddd	Timeout-Wert in Vielfachen von 10 ms ziffernweise im Bereich -999 bis 999 (*10 ms) einstellen Der Bereich der einzelnen Ziffern ist 0-9 - = negativer Offset-Wert (z. B. -150 → Offset-Wert -1,5 s)

7 Netzwerk-Einstellungen



Die Netzwerkeinstellungen sind nur für die Digitaluhr-Varianten NTP, PoE, PoE+, WiFi oder WiFi5 verfügbar.

Zusammenfassung der Netzwerkeinstellungen

Menüpunkt	Beschreibung	Wert(e)
n1	IP-Mode	0, 1, 2
n2	Kommunikationsmodus	0, 1
n3	DHCPv4-Mode	0, 1
n4	IP-Adresse	IP (Untermenü)
n5	Subnetz-Maske	Su (Untermenü)
n6	Standard-Gateway	Gt (Untermenü)
n7	Multicast-Adresse	Mc (Untermenü)
n8	Unicast-NTP-Adresse	Uc (Untermenü)
n9	NTP-Pollintervall	Pi (Untermenü)
10	Adress-Autokonfiguration (SLAAC)	0, 1
11	DHCPv6-Mode	0, 1
12	WiFi-Mode	1, 2, 3
13	Multicast-Mode für die Konfiguration der Digitaluhr	0, 1
14	SNMP-Protokoll	0, 1
15	Webserver	0, 1
16	Webserver-Sicherheitsmodus	0, 1, 2, 3
LOCL	„Link Local“ Adresse	Untermenü für die Anzeige der IPv6-Adresse
SLAC	Autokonfiguration SLAAC	Untermenü für die Anzeige der IPv6-Adresse
dHCP	Erste Adresse von DHCPv6	Untermenü für die Anzeige der IPv6-Adresse
MANU	Manuelles Einstellen der IPv6-Adresse	Untermenü für die Anzeige der IPv6-Adresse

Menüpunkt	Beschreibung	Wert(e)
PrEF	Präfix für manuell eingestellte IPv6-Adresse	Untermenü für die Anzeige der IPv6-Adresse
GAtE	Gateway von Autokonfiguration SLAAC	Untermenü für die Anzeige der IPv6-Adresse
MAC	MAC-Adresse	Untermenü für die Anzeige der MAC-Adresse

7.1. IP-Modus



Menü : NET
Menüpunkt : n1
Werte : 0, 1, 2

Der IP-Mode bezieht sich auf bestimmte Konfigurationen und Einstellungen. Er legt fest, wie Geräte innerhalb eines Netzes interagieren, wie sie adressiert werden und wie die Daten weitergeleitet werden.

Der IP-Mode bestimmt, ob die Geräte in einem Netz IPv4 oder IPv6 verwenden. IPv4 ist die ältere und am weitesten verbreitete Version, IPv6 hingegen wurde entwickelt, um die Einschränkungen von IPv4 zu beseitigen und die wachsende Zahl der angeschlossenen Geräte aufzunehmen.

Sie können zwischen verschiedenen Modi wählen:

Wert	Beschreibung
0 (Voreinstellung)	NTP, PoE: IPv4 / IPv6 WiFi: nicht unterstützt
1	NTP, PoE: IPv4 WiFi: IPv4
2	NTP, PoE: IPv6 WiFi: nicht unterstützt

7.2. Kommunikationsmodus



Menü : NET
Menüpunkt : n2
Werte : 0, 1

Die Kommunikationsmodi sind von grundlegender Bedeutung für die Art und Weise, wie Geräte in einer Netzumgebung interagieren und Daten austauschen. Diese Modi bestimmen die Regeln, Protokolle und Mechanismen für die Datenübertragung.

Bei der Unicast-Kommunikation werden Daten von einer Quelle an ein bestimmtes Zielgerät gesendet. Es handelt sich um eine Eins-zu-Eins-Kommunikation.

Bei der Multicast-Kommunikation werden Daten an eine bestimmte Gruppe (Gruppe von Geräten, Multicast-Gruppe) gesendet. Nur Geräte, die der Multicast-Gruppe beigetreten sind, können die Daten empfangen.

Sie können zwischen folgenden Modi wählen:

Wert	Beschreibung
0 (Standardwert)	Unicast
1	Multicast

7.3. DHCPv4-Mode



Menü : NEt
Menüpunkt : n3
Werte : 0, 1

DHCPv4 (**D** ynamic **H** ost **C** onfiguration **P** rotocol for **IP v4**) ist ein Netzwerkprotokoll, das zur Automatisierung und Vereinfachung des Prozesses der Zuweisung und Verwaltung von IP-Adressen und zugehörigen Netzwerkkonfigurationsinformationen in IPv4-basierten Netzwerken dient.

Sie können DHCPv4 aktivieren oder deaktivieren:

Wert	Beschreibung
0	DHCPv4 deaktiviert
1 (Standardwert)	DHCPv4 aktiviert

7.4. IP-Adresse



Menü : NEt
Menüpunkt : n4
Werte : IP* (Untermenü vorhanden)

Eine IP-Adresse (**I** nternet **P** rotokolladresse) ist eine eindeutige numerische Kennzeichnung, die jedem Gerät zugewiesen wird, das an ein Netzwerk angeschlossen ist, welches das Internetprotokoll für die Kommunikation verwendet. IP-Adressen dienen als Identifikatoren, die es den Geräten ermöglichen, Daten über ein Netzwerk zu senden und zu empfangen.

7.4.1. Untermenü zur Anzeige und Bearbeitung der IPv4-Adresse

Hier können Sie IPv4-Netzwerkparameter manuell einstellen/ändern oder die DHCPv4 zugewiesenen Parameter anzeigen.

Wert	Beschreibung	Bereich
A	1 st octet IPv4 address	0–255, Einstellung ziffernweise
b	2 nd octet IPv4 address	0–255, Einstellung ziffernweise
C	3 rd octet IPv4 address	0–255, Einstellung ziffernweise
d	4 th octet IPv4 address	0–255, Einstellung ziffernweise

7.5. Subnetz-Maske



Menü :	NEt
Menüpunkt :	n5
Werte :	Su* (Untermenü vorhanden)

Die Subnetzmaske ist ein numerischer Wert, der in Netzwerken verwendet wird, um die Grenzen und die Aufteilung der IP-Adressen innerhalb eines Netzwerks zu definieren. Sie wird in Verbindung mit IP-Adressen verwendet und hilft zu bestimmen, welcher Teil der IP-Adresse das Netzwerk und welcher Teil das einzelne Gerät innerhalb dieses Netzwerks identifiziert.

7.5.1. Untermenü zur Anzeige und Bearbeitung der IPv4-Adresse

Hier können Sie IPv4-Netzwerkparameter manuell einstellen/ändern oder die DHCPv4 zugewiesenen Parameter anzeigen.

Wert	Beschreibung	Bereich
A	1 st octet IPv4 address	0–255, Einstellung ziffernweise
b	2 nd octet IPv4 address	0–255, Einstellung ziffernweise
C	3 rd octet IPv4 address	0–255, Einstellung ziffernweise
d	4 th octet IPv4 address	0–255, Einstellung ziffernweise

7.6. Standard-Gateway



Menü :	NEt
Menüpunkt :	n6
Werte :	Gt* (Untermenü vorhanden)

Das Standard-Gateway ist ein wichtiges Netzwerkgerät, das die Kommunikation zwischen Geräten innerhalb eines lokalen Netzwerks und Geräten in externen Netzwerken ermöglicht.

7.6.1. Untermenü zur Anzeige und Bearbeitung der IPv4-Adresse

Hier können Sie IPv4-Netzwerkparameter manuell einstellen/ändern oder die DHCPv4 zugewiesenen Parameter anzeigen.

Wert	Beschreibung	Bereich
A	1 st octet IPv4 address	0–255, Einstellung ziffernweise
b	2 nd octet IPv4 address	0–255, Einstellung ziffernweise
C	3 rd octet IPv4 address	0–255, Einstellung ziffernweise
d	4 th octet IPv4 address	0–255, Einstellung ziffernweise


7.7. Multicast-Adresse

	Menü :	NEt
	Menüpunkt :	n7
	Werte :	Mc* (Untermenü vorhanden)

Die Multicast-Adresse ist eine spezielle Art von IP-Adresse, die in Netzwerken verwendet wird, um Datenpakete von einem Absender effizient an mehrere Empfänger zu übertragen.

7.7.1. Untermenü zur Anzeige und Bearbeitung der IPv4-Adresse

Hier können Sie die IPv4-Adresse der Multicast-Gruppe einstellen.

 Die Multicast-Adresse kann nur eingestellt werden, wenn der Kommunikationsmodus auf Multicast eingestellt ist (NEt-Menüpunkt n2 auf den Wert 1 gesetzt).

Wert	Beschreibung	Bereich
A	1 st octet IPv4 address	0–255, Einstellung ziffernweise
b	2 nd octet IPv4 address	0–255, Einstellung ziffernweise
C	3 rd octet IPv4 address	0–255, Einstellung ziffernweise
d	4 th octet IPv4 address	0–255, Einstellung ziffernweise

7.8. Unicast-NTP-Adresse

	Menü :	NEt
	Menüpunkt :	n8
	Werte :	Uc* (Untermenü vorhanden)

Die Unicast-NTP-Adresse bezieht sich auf die spezifische IP-Adresse eines NTP-Servers oder einer Zeitquelle, an die ein Gerät Anfragen zur Zeitsynchronisation sendet.

7.8.1. Untermenü zur Anzeige und Bearbeitung der IPv4-Adresse

Hier können Sie die IPv4-Adresse des Unicast-NTP-Servers einstellen.

Wert	Beschreibung	Bereich
A	1 st octet IPv4 address	0–255, Einstellung ziffernweise
b	2 nd octet IPv4 address	0–255, Einstellung ziffernweise
C	3 rd octet IPv4 address	0–255, Einstellung ziffernweise
d	4 th octet IPv4 address	0–255, Einstellung ziffernweise

7.9. NTP-Abfrageintervall



Menü :	NEt
Menüpunkt :	n9
Werte :	Pi* (Untermenü vorhanden)

Das NTP-Abfrageintervall (Poll-Interval) bezieht sich auf die Häufigkeit, mit der ein NTP-Client Zeitsynchronisationsanfragen (NTP-Abfragen) an seine konfigurierten NTP-Server sendet. Es bestimmt, wie oft der Client seine interne Uhr überprüft und anpasst, um eine genaue und synchronisierte Zeit zu erhalten.

7.9.1. Untermenü zur Einstellung des NTP-Abfrageintervalls

Wert	Beschreibung
ddd	Wert des Abfrageintervalls, der zifferweise im Bereich 10–999 Sekunden eingestellt wird Der Bereich der einzelnen Ziffern ist 0–9

7.10. Automatische Adressenkonfiguration (SLAAC)



Menü :	NEt
Menüpunkt :	10
Werte :	0, 1

Adress-Autokonfiguration (SLAAC) ist eine IPv6-Adresskonfigurationsmethode, die es Geräten ermöglicht, ihre IPv6-Adressen auf der Grundlage von Informationen aus Router-Advertisement-Nachrichten automatisch zuzuweisen und zu konfigurieren. Es vereinfacht den Prozess der IP-Adressenzuweisung in IPv6-Netzwerken und ist ein grundlegender Bestandteil der IPv6-Adressierungsarchitektur.

Sie können SLAAC aktivieren oder deaktivieren:

Wert	Beschreibung
0	SLAAC deaktiviert
1 (Standardwert)	SLAAC aktiviert

7.11. DHCPv6-Mode



Menü :	NEt
Menüpunkt :	11
Werte :	0, 1

DHCPv6 (**D** ynamic **H** ost **C** onfiguration **P** rotocol for IP **v6**) ist ein Netzwerkprotokoll zur dynamischen Zuweisung von IPv6-Adressen und Konfigurationsinformationen an Geräte in einem IPv6-Netzwerk. Der DHCPv6-Mode bestimmt, wie die IPv6-Adresskonfiguration verwaltet wird.

Sie können den DHCPv6-Mode entweder aktivieren oder deaktivieren:

Wert	Beschreibung
0	DHCPv6 deaktiviert
1 (Standardwert)	DHCPv6 aktiviert

7.12. WiFi-Mode



Diese Einstellung ist nur für Digitaluhren mit der Variante WiFi oder WiFi5 verfügbar



Menü : NEt
Menüpunkt : 12
Werte : 1, 2, 3

Die WiFi-Modi bestimmen die Fähigkeiten und Eigenschaften des drahtlosen Netzwerks, einschliesslich Datenraten, Reichweite und Kompatibilität mit verschiedenen Geräten.

Eine Beschreibung der einzelnen Modi finden Sie im Kapitel Betrieb der Uhr > Netzwerkuhrenbetrieb > WiFi-Betriebsmodi .

Sie können zwischen verschiedenen Modi wählen:

Wert	Beschreibung
1 (Standardwert)	Benutzerdefiniertes drahtloses Netzwerk (definiert über MOBA-NMS oder Web Interface)
2	Standard Drahtlos-Netzwerk: MOBA-WIFI
3	AP-Mode

7.13. Multicast-Mode für die Konfiguration der Digitaluhr



Menü : NEt
Menüpunkt : 13
Werte : 0, 1

Der Multicast-Mode für die Konfiguration von Digitaluhren bezieht sich auf eine Methode zur Verteilung von Zeitkonfigurationsinformationen und -aktualisierungen für mehrere Digitaluhren über ein Netzwerk unter Verwendung von Multicast-Kommunikation. Dieser Mode wird üblicherweise in Szenarien verwendet, in denen eine grosse Anzahl von Digitaluhren von einem zentralen Zeitserver synchronisiert werden müssen.

Sie können den Multicast-Mode entweder aktivieren oder deaktivieren:

Wert	Beschreibung
0	Multicast-Mode deaktivieren
1 (Standardwert)	Multicast-Mode aktivieren

7.14. SNMP-Protokoll



Menü : NEt
Menüpunkt : 14
Werte : 0, 1

SNMP (S imple N etwork M anagement P rotocol) ist ein in Netzwerken weit verbreitetes Netzwerkmanagementprotokoll. Es ist für die Überwachung und Verwaltung von Geräten und Netzwerkressourcen in IP-Netzwerken konzipiert. SNMP ermöglicht es Netzwerkadministratoren, Informationen über Netzwerkgeräte zu sammeln, ihre Einstellungen zu konfigurieren und Benachrichtigungen über Netzwerkereignisse zu erhalten.

Sie können SNMP entweder aktivieren oder deaktivieren:

Wert	Beschreibung
0	SNMP deaktivieren
1 (Standardwert)	SNMP aktivieren

7.15. Web-Server



Menü : NEt
Menüpunkt : 15
Werte : 0, 1

Dank des Webservers können Sie die Digitaluhr einfach konfigurieren, anzeigen und überwachen.

Sie können den Webserver entweder aktivieren oder deaktivieren:

Wert	Beschreibung
0	Webserver deaktivieren
1 (Standardwert)	Webserver aktivieren

7.16. Webserver-Sicherheitsmodus



Diese Einstellung ist nur verfügbar (sichtbar), wenn der Webserver aktiviert ist – NEt Menüpunkt 15 auf den Wert **1** gesetzt.



Menü : NEt
Menüpunkt : 16
Werte : 0, 1, 2, 3

Mit dieser Einstellung können Sie den Sicherheitsmodus des Webservers konfigurieren. Dieser bestimmt, wie Webserver-Anfragen behandelt werden.

Optionen sind:

Wert(e)	Beschreibung
0 (Standardwert)	HTTP und HTTPS
1	Nur HTTP
2	Nur HTTPS
3	HTTP zu HTTPS umleiten

7.17. „Link Local“ Adresse



Menü :	NEt
Menüpunkt :	LOCL
Werte :	<i>Untermenü vorhanden für die Anzeige der IPv6-Adresse</i>

Die „Link Local“ Adresse ist ein IPv6-Adresstyp, welcher für die Kommunikation innerhalb eines einzelnen Netzwerksegments oder Links verwendet wird. „Link-Local“ Adressen sind für das lokale Netzwerk konzipiert und werden normalerweise nicht über dieses Netzwerksegment hinaus geroutet.

7.17.1. Untermenü für die Anzeige der IPv6-Adresse



Nur lesen

Blockname der IPv6-Adresse			
Adresse	Wert	Beschreibung	Bereich
-b1-	hhhh	Hexadezimaler Wert des 1. Blocks der IPv6-Adresse	Kann nicht verändert werden
-b2-	hhhh	Hexadezimaler Wert des 2. Blocks der IPv6-Adresse	Kann nicht verändert werden
-b3-	hhhh	Hexadezimaler Wert des 3. Blocks der IPv6-Adresse	Kann nicht verändert werden
-b4-	hhhh	Hexadezimaler Wert des 4. Blocks der IPv6-Adresse	Kann nicht verändert werden
-b5-	hhhh	Hexadezimaler Wert des 5. Blocks der IPv6-Adresse	Kann nicht verändert werden
-b5-	hhhh	Hexadezimaler Wert des 5. Blocks der IPv6-Adresse	Kann nicht verändert werden
-b6-	hhhh	Hexadezimaler Wert des 6. Blocks der IPv6-Adresse	Kann nicht verändert werden
-b7-	hhhh	Hexadezimaler Wert des 7. Blocks der IPv6-Adresse	Kann nicht verändert werden
-b8-	hhhh	Hexadezimaler Wert des 8. Blocks der IPv6-Adresse	Kann nicht verändert werden

7.18. Autokonfiguration SLAAC



Menü :	NEt
Menüpunkt :	SLAC
Werte :	<i>Untermenü vorhanden für die Anzeige der IPv6-Adresse</i>

Adress-Autokonfiguration (SLAAC) ist eine IPv6-Adresskonfigurationsmethode, die es Geräten ermöglicht, ihre IPv6-Adressen automatisch zuzuweisen und zu konfigurieren, und zwar auf der Grundlage von Informationen, die in Router-Ankündigungsnachrichten bereitgestellt werden. Es vereinfacht den Prozess der IP-Adressenzuweisung in IPv6-Netzwerken und ist ein grundlegender Bestandteil der IPv6-Adressierungsarchitektur.

7.18.1. Untermenü für die Anzeige der IPv6-Adresse



Nur lesen

Blockname der IPv6-Adresse			
Adresse	Wert	Beschreibung	Bereich
-b1-	hhhh	Hexadezimaler Wert des 1. Blocks der IPv6-Adresse	Kann nicht verändert werden
-b2-	hhhh	Hexadezimaler Wert des 2. Blocks der IPv6-Adresse	Kann nicht verändert werden
-b3-	hhhh	Hexadezimaler Wert des 3. Blocks der IPv6-Adresse	Kann nicht verändert werden
-b4-	hhhh	Hexadezimaler Wert des 4. Blocks der IPv6-Adresse	Kann nicht verändert werden
-b5-	hhhh	Hexadezimaler Wert des 5. Blocks der IPv6-Adresse	Kann nicht verändert werden
-b5-	hhhh	Hexadezimaler Wert des 5. Blocks der IPv6-Adresse	Kann nicht verändert werden
-b6-	hhhh	Hexadezimaler Wert des 6. Blocks der IPv6-Adresse	Kann nicht verändert werden
-b7-	hhhh	Hexadezimaler Wert des 7. Blocks der IPv6-Adresse	Kann nicht verändert werden
-b8-	hhhh	Hexadezimaler Wert des 8. Blocks der IPv6-Adresse	Kann nicht verändert werden

7.19. Erste Adresse von DHCPv6



Menü :

NEt

Menüpunkt :

dHCP

Werte :

Untermenü vorhanden für die Anzeige der IPv6-Adresse

Bei DHCPv6 ist die erste Adresse, die ein Client normalerweise anfordert, eine IPv6-Adresse für seine Netzwerkschnittstelle.

7.19.1. Untermenü für die Anzeige der IPv6-Adresse



Nur lesen

Blockname der IPv6-Adresse			
Adresse	Wert	Beschreibung	Bereich
-b1-	hhhh	Hexadezimaler Wert des 1. Blocks der IPv6-Adresse	Kann nicht verändert werden
-b2-	hhhh	Hexadezimaler Wert des 2. Blocks der IPv6-Adresse	Kann nicht verändert werden
-b3-	hhhh	Hexadezimaler Wert des 3. Blocks der IPv6-Adresse	Kann nicht verändert werden
-b4-	hhhh	Hexadezimaler Wert des 4. Blocks der IPv6-Adresse	Kann nicht verändert werden
-b5-	hhhh	Hexadezimaler Wert des 5. Blocks der IPv6-Adresse	Kann nicht verändert werden
-b5-	hhhh	Hexadezimaler Wert des 5. Blocks der IPv6-Adresse	Kann nicht verändert werden
-b6-	hhhh	Hexadezimaler Wert des 6. Blocks der IPv6-Adresse	Kann nicht verändert werden
-b7-	hhhh	Hexadezimaler Wert des 7. Blocks der IPv6-Adresse	Kann nicht verändert werden

Blockname der IPv6-Adresse			
Adresse	Wert	Beschreibung	Bereich
-b8-	hhhh	Hexadezimaler Wert des 8. Blocks der IPv6-Adresse	Kann nicht verändert werden

7.20. Manuell eingestellte IPv6-Adresse



Menü : NET
Menüpunkt : MANU
Werte : Untermenü vorhanden für die Anzeige der IPv6-Adresse

Hier können Sie manuell eingestellte IPv6-Adressen anzeigen, die auf andere Weise, z. B. über die Weboberfläche, eingestellt wurden.

7.20.1. Untermenü für die Anzeige der IPv6-Adresse



Nur lesen

Blockname der IPv6-Adresse			
Adresse	Wert	Beschreibung	Bereich
-b1-	hhhh	Hexadezimaler Wert des 1. Blocks der IPv6-Adresse	Kann nicht verändert werden
-b2-	hhhh	Hexadezimaler Wert des 2. Blocks der IPv6-Adresse	Kann nicht verändert werden
-b3-	hhhh	Hexadezimaler Wert des 3. Blocks der IPv6-Adresse	Kann nicht verändert werden
-b4-	hhhh	Hexadezimaler Wert des 4. Blocks der IPv6-Adresse	Kann nicht verändert werden
-b5-	hhhh	Hexadezimaler Wert des 5. Blocks der IPv6-Adresse	Kann nicht verändert werden
-b5-	hhhh	Hexadezimaler Wert des 5. Blocks der IPv6-Adresse	Kann nicht verändert werden
-b6-	hhhh	Hexadezimaler Wert des 6. Blocks der IPv6-Adresse	Kann nicht verändert werden
-b7-	hhhh	Hexadezimaler Wert des 7. Blocks der IPv6-Adresse	Kann nicht verändert werden
-b8-	hhhh	Hexadezimaler Wert des 8. Blocks der IPv6-Adresse	Kann nicht verändert werden

7.21. Präfix für manuell eingestellte IPv6-Adresse



Menü : NET
Menüpunkt : PrEF
Werte : Untermenü vorhanden für die Anzeige der IPv6-Adresse

Der Präfix ist ein Teil der IPv6-Adresse, der das Netzwerksegment darstellt, zu dem das Gerät oder die Netzwerkschnittstelle gehört.

7.21.1. Untermenü für die Anzeige der IPv6-Adresse



Nur lesen

Blockname der IPv6-Adresse			
Adresse	Wert	Beschreibung	Bereich
-b1-	hhhh	Hexadezimaler Wert des 1. Blocks der IPv6-Adresse	Kann nicht verändert werden
-b2-	hhhh	Hexadezimaler Wert des 2. Blocks der IPv6-Adresse	Kann nicht verändert werden
-b3-	hhhh	Hexadezimaler Wert des 3. Blocks der IPv6-Adresse	Kann nicht verändert werden
-b4-	hhhh	Hexadezimaler Wert des 4. Blocks der IPv6-Adresse	Kann nicht verändert werden
-b5-	hhhh	Hexadezimaler Wert des 5. Blocks der IPv6-Adresse	Kann nicht verändert werden
-b5-	hhhh	Hexadezimaler Wert des 5. Blocks der IPv6-Adresse	Kann nicht verändert werden
-b6-	hhhh	Hexadezimaler Wert des 6. Blocks der IPv6-Adresse	Kann nicht verändert werden
-b7-	hhhh	Hexadezimaler Wert des 7. Blocks der IPv6-Adresse	Kann nicht verändert werden
-b8-	hhhh	Hexadezimaler Wert des 8. Blocks der IPv6-Adresse	Kann nicht verändert werden

7.22. Gateway aus der Autokonfiguration SLAAC



Menü : NET
 Menüpunkt : GAtE
 Werte : Untermenü vorhanden für die Anzeige der IPv6-Adresse

Ein Gateway im Kontext von SLAAC ist ein wichtiges Netzwerkgerät, das wichtige Routing-Informationen für IPv6-Geräte bereitstellt. Es ist für die Bekanntgabe des Präfixes und der Präfixlänge des Netzwerks verantwortlich und ermöglicht es den Geräten, ihre IPv6-Adressen automatisch zu konfigurieren.

7.22.1. Untermenü für die Anzeige der IPv6-Adresse



Nur lesen

Blockname der IPv6-Adresse			
Adresse	Wert	Beschreibung	Bereich
-b1-	hhhh	Hexadezimaler Wert des 1. Blocks der IPv6-Adresse	Kann nicht verändert werden
-b2-	hhhh	Hexadezimaler Wert des 2. Blocks der IPv6-Adresse	Kann nicht verändert werden
-b3-	hhhh	Hexadezimaler Wert des 3. Blocks der IPv6-Adresse	Kann nicht verändert werden
-b4-	hhhh	Hexadezimaler Wert des 4. Blocks der IPv6-Adresse	Kann nicht verändert werden
-b5-	hhhh	Hexadezimaler Wert des 5. Blocks der IPv6-Adresse	Kann nicht verändert werden
-b5-	hhhh	Hexadezimaler Wert des 5. Blocks der IPv6-Adresse	Kann nicht verändert werden
-b6-	hhhh	Hexadezimaler Wert des 6. Blocks der IPv6-Adresse	Kann nicht verändert werden

Blockname der IPv6-Adresse			
Adresse	Wert	Beschreibung	Bereich
-b7-	hhhh	Hexadezimaler Wert des 7. Blocks der IPv6-Adresse	Kann nicht verändert werden
-b8-	hhhh	Hexadezimaler Wert des 8. Blocks der IPv6-Adresse	Kann nicht verändert werden

7.23. MAC-Adresse



Menü : NEt
Menüpunkt : MAC
Werte : Untermenü vorhanden für die Anzeige der MAC-Adresse

Die MAC-Adresse (**M**edia **A**ccess **C**ontrol) ist eine eindeutige Kennung, die einer Netzwerkschnittstellenkarte oder einem Controller in einem Gerät zugewiesen wird. Sie dient als weltweit eindeutige Hardware-Adresse, welche ein Netzwerkgerät von einem anderen im lokalen Netzwerk unterscheidet.

7.23.1. Untermenü für die Anzeige der MAC-Adresse



Nur die zwei letzten Bytes können unter besonderen Bedingungen definiert werden; die Bedingungen sind noch nicht festgelegt.

Menüpunkt	Beschreibung	Werte
L1	1 st octet of MAC address	0x00
L2	2 nd octet of MAC address	0x16
L3	3 rd octet of MAC address	0x91
L4	4 th octet of MAC address	0xFD, 0xFD
L5	5 th octet of MAC address	0x00–0xFF
L6	6 th octet of MAC address	0x00–0xFF

8 Sensor-Einstellungen



Je nach Sensortyp.

Zusammenfassung der Sensoreinstellungen

Menüpunkt	Beschreibung	Wert(e)
t1	Sensortyp	P3, P2, P1, -, 0 , 1, 2, 3, 4, 5, 6, 7, 8, 9, 10, 11
t2	Angezeigte Temperaturkorrektur	cT (Untermenü)
t3	Anzeige der Temperatureinheiten	0, 1
t4	Temperatureinheiten	°C, °F
t6	Angezeigte Luftfeuchtigkeitskorrektur	cH (Untermenü)
t7	Anzeige der Luftfeuchtigkeitseinheiten	0, 1
t8	Einheiten der Luftfeuchtigkeit	rh , Hr
10	Angezeigte Druckkorrektur	cP (Untermenü)
11	Anzeige der Druckeinheiten	0, 1
12	Druckeinheit	hp
14	Temperatur-Vorgabewert	PT (Untermenü)
15	Voreingestellter Luftfeuchtigkeitswert	PH (Untermenü)
16	Voreingestellter Druckwert	PP (Untermenü)
17	Eingangsnummer für Sensor Ein-Draht	1, 2
22	LAN-Sensor-Kommunikationsprotokolltyp	1, 2
23	IP-Adresse des LAN-Sensors	IP (Untermenü)

Standardwerte sind in **fett** angegeben.

8.1. Sensor-Typ



Menü : SENx
 Menüpunkt : t1
 Werte : P3, P2, P1, -, **0**, 1, 2, 3, 4, 5, 6, 7, 13, 14, 15

Es gibt zahlreiche Sensortypen, die jeweils für eine bestimmte Anwendung optimiert sind.

Sie können den gewünschten Sensortyp wählen:

Wert	Sensor-Typ
P3	TPHB-Vorgabewert

Wert	Sensor-Typ
P2	Voreingestellter TPH-Wert
P1	Voreingestellter TP-Wert
-	Kein Sensor
0 (Standardwert)	TP3/30
1	TPH 1m
2 [1]	TP LAN
3 [1]	TP LAN PoE
4 [1]	TPHP LAN
5 [1]	TPHP LAN PoE
6 [1]	TPH PoE
7 [1]	TPHB LAN
13 [1]	TP geteilt (Shared)
14 [1]	TPH geteilt (Shared)
15 [1]	TPHB geteilt (Shared)

[1] nur mit NTP, PoE, WiFi oder WiFi5 Variante

[2] nur mit der Option RS-485

[3] only with NTP, PoE, WiFi or WiFi5 variant and/or RS-485 option

8.2. Eingangsnummer für Sensor One-Wire



Menü : SENx

Menüpunkt : 17

Werte : 1, 2

Sie können zwischen den Eingängen TEMP1 und TEMP2 wählen:

Wert(e)	Beschreibung
1 (Standardwert)	Eingang TEMP1
2	Eingang TEMP2

8.3. Temperatursensor

8.3.1. Angezeigte Temperaturkorrektur

	Menü :	SENx
	Menüpunkt :	t2
	Werte :	cT* (Untermenü vorhanden)

Diese Einstellung gewährleistet die Genauigkeit und Zuverlässigkeit der angezeigten Temperatur. Temperatursensoren können systembedingte Ungenauigkeiten aufweisen oder mit der Zeit abweichen.

Untermenü cT

Untermenü zur Einstellung der Temperaturkorrektur

Wert(e)	Beschreibung	Bereich
-d.d	Einstellung der angezeigten Temperaturkorrektur auf dem Display	– = negativer Wert d.d = Wert der Korrektur, der ziffernweise eingestellt wird, der Bereich jeder Ziffer ist 0–9 Bereich: -9,9 bis 9,9 °C

8.3.2. Anzeige der Einheit für die Temperatur

	Menü :	SENx
	Menüpunkt :	t3
	Werte :	0, 1

Sie können die Anzeige der Einheit für die Temperatur aktivieren oder deaktivieren:

Wert(e)	Beschreibung
0	Deaktiviert (keine Einheit angezeigt)
1 (Standardwert)	Aktiviert (Einheit angezeigt)

8.3.3. Einheit der Temperatur

	Menü :	SENx
	Menüpunkt :	t4
	Werte :	°C, °F

Die Einheiten des Temperatursensors sind Grad Celsius oder Fahrenheit.

Die Celsius-Skala wird in den meisten Teilen der Welt zur Messung der Temperatur verwendet. Sie basiert auf dem Gefrierpunkt (0 °C) und dem Siedepunkt (100 °C) von Wasser unter Standardatmosphärendruck auf Meereshöhe. Sie ist die Standardeinheit für Temperatursensoren.

Die Fahrenheit-Skala wird hauptsächlich in den Vereinigten Staaten verwendet. Sie basiert auf dem Gefrierpunkt (32 °F) und dem Siedepunkt (212 °F) von Wasser unter Standardatmosphärendruck auf Meereshöhe.

Sie können zwischen zwei Arten von Temperatureinheiten wählen:

Wert(e)	Beschreibung
°C (Standardeinheit)	Grad Celsius
°F	Grad Fahrenheit

8.3.4. Voreingestellter Wert



Menü :	SENx
Menüpunkt :	14
Werte :	PT* (Untermenü vorhanden)

Der Sensor-Vorgabewert sorgt dafür, dass der von Ihnen definierte Wert angezeigt wird, unabhängig vom Messwert des Sensors oder auch wenn der Sensor gar nicht angeschlossen ist.

Hier können Sie den voreingestellten Temperaturwert einstellen.

Untermenü PT

Untermenü zur Einstellung des vordefinierten Temperaturwertes:

Wert(e)	Beschreibung	Bereich
ddd	Einstellung des vordefinierten Temperaturwertes	dd.d = vordefinierter Wert, welcher Ziffer für Ziffer eingestellt wird, der Bereich jeder Ziffer ist 0–9 Bereich: -99 bis 999
- .d	Einstellung des Dezimalteils	d = Wert Bereich: 0 bis 9

8.4. Luftfeuchtigkeitssensor

8.4.1. Angezeigter Feuchtigkeitskorrekturwert



Menü :	SENx
Menüpunkt :	t6
Werte :	cH* (Untermenüs vorhanden)

Diese Einstellung gewährleistet die Genauigkeit und Zuverlässigkeit der angezeigten Luftfeuchtigkeit. Luftfeuchtigkeitssensoren können systembedingte Ungenauigkeiten aufweisen oder sich Laufe der Zeit verändern.

8.4.1.1. Untermenü cH

Untermenü zur Einstellung der Feuchtigkeitskorrektur

Wert(e)	Beschreibung	Bereich
-d.d	Einstellung der angezeigten Feuchtigkeitskorrektur auf dem Display	- = negativer Wert d.d = Wert der Korrektur, der ziffernweise eingestellt wird, der Bereich jeder Ziffer ist 0-9 Bereich: -9,9 bis 9,9

8.4.2. Anzeige der Einheit für die Feuchtigkeit



Menü : SENx
 Menüpunkt : t7
 Werte : 0, 1

Sie können die Anzeige der Einheit für die Feuchtigkeit entweder aktivieren oder deaktivieren:

Wert(e)	Beschreibung
0	Deaktiviert (keine Einheit angezeigt)
1 (Standardwert)	Aktiviert (Einheit angezeigt)

8.4.3. Einheit für die Luftfeuchtigkeit



Menü : SENx
 Menüpunkt : t8
 Werte : rH , Hr

Die Luftfeuchtigkeit wird mit der Einheit „relativen Luftfeuchtigkeit“ (rh oder Hr) angegeben. Die relative Luftfeuchtigkeit ist die gebräuchlichste Einheit zur Angabe des Feuchtigkeitsgehalts. Sie gibt die Menge an Wasserdampf in der Luft als Prozentsatz der maximalen Wasserdampfmenge an, welche die Luft bei einer bestimmten Temperatur und einem bestimmten Druck aufnehmen kann. Die Werte der **relativen Luftfeuchtigkeit** reichen von 0 % (völlig trockene Luft) bis 100 % (gesättigte Luft, welche keine Feuchtigkeit mehr aufnehmen kann).

Sie können zwischen zwei Arten von Einheiten für die relative Luftfeuchtigkeit wählen:

Wert(e)	Beschreibung
rH (Standardeinheit)	Relative Luftfeuchtigkeit
Hr	

8.4.4. Voreingestellter Wert



Menü : SENx
 Menüpunkt : 15
 Werte : PH* (Untermenüs vorhanden)

Der Sensor-Vorgabewert sorgt dafür, dass der von Ihnen definierte Wert angezeigt wird, unabhängig vom Messwert des Sensors oder auch wenn der Sensor gar nicht angeschlossen ist.

Hier können Sie den voreingestellten Luftfeuchtigkeitswert einstellen.

8.4.4.1. Untermenü PH

Untermenü zur Einstellung des voreingestellten Luftfeuchtigkeitswertes

Wert(e)	Beschreibung	Bereich
dd	Einstellung des voreingestellten Luftfeuchtigkeitswertes	dd.d = vordefinierter Wert, welcher Ziffer für Ziffer eingestellt wird, der Bereich jeder Ziffer ist 0–9 Bereich: -99 bis 99
-.d	Einstellung des Dezimalteils	d = Wert Bereich: 0 bis 9

8.5. Drucksensor

8.5.1. Angezeigter Druck-Korrekturwert



Menü :	SENx
Menüpunkt :	10
Werte :	cP* (Untermenü vorhanden)

Diese Einstellung gewährleistet die Genauigkeit und Zuverlässigkeit des angezeigten Drucks. Drucksensoren können systembedingte Ungenauigkeiten oder eine Abweichung nach einer gewisse Zeit aufweisen.

8.5.1.1. Untermenü cP

Untermenü zur Einstellung der Druckkorrektur

Wert(e)	Beschreibung	Bereich
-ddd	Einstellung der angezeigten Druckkorrektur auf dem Display	- = negativer Wert ddd = Wert der Korrektur, der zifferweise eingestellt wird, der Bereich jeder Ziffer ist 0–9 Bereich: -999 bis 999

8.5.2. Anzeige der Druckeinheit



Menü :	SENx
Menüpunkt :	11
Werte :	0, 1

Sie können die Anzeige der Druckeinheit entweder aktivieren oder deaktivieren:

Wert(e)	Beschreibung
0	Deaktiviert (keine Einheit angezeigt)
1 (Standardwert)	Aktiviert (Einheit angezeigt)

8.5.3. Druckeinheit



Menü : SENx
 Menüpunkt : 12
 Werte : hp

Druck ist ein Mass für die Kraft, die auf eine bestimmte Fläche ausgeübt wird. Die Standardeinheit des Drucksensors ist Hektopascal (hPa, auf dem Sensor wird sie als **hp** angezeigt). Sie entspricht 100 Pascal (Pa).

Dieser Wert ist nützlich, um den Luftdruck in verschiedenen Höhen anzugeben und um Änderungen des atmosphärischen Drucks zu verfolgen, welche auf Wettermuster hinweisen können.

Es ist nur eine Druckeinheit verfügbar:

Wert(e)	Beschreibung
hp	Hektopascal

8.5.4. Voreingestellter Wert



Menü : SENx
 Menüpunkt : 16
 Werte : PP* (Untermenü vorhanden)

Der Sensor-Vorgabewert sorgt dafür, dass der von Ihnen definierte Wert angezeigt wird, unabhängig vom Messwert des Sensors oder auch wenn der Sensor gar nicht angeschlossen ist.

Hier können Sie den vordefinierten Druckwert einstellen.

8.5.4.1. Untermenü PP

Untermenü zur Einstellung des vordefinierten Druckwertes

Wert(e)	Beschreibung	Bereich
dddd	Einstellung des vordefinierten Druckwertes	dd.d = vordefinierter Wert, welcher Ziffer für Ziffer eingestellt wird, der Bereich jeder Ziffer ist 0–9 Bereich: 0 bis 9999
- . d	Einstellung des Dezimalteils	d = Wert Bereich: 0 bis 9

8.6. LAN-Sensor



Nur in den Varianten NTP, PoE, WiFi oder WiFi5 verfügbar.

8.6.1. Art des Kommunikationsprotokolls



Menü :	SENx
Menüpunkt :	22
Werte :	1, 2

Die Art des Kommunikationsprotokolls für LAN-Sensoren hängt von den spezifischen Anforderungen der Sensoren und der verwendeten Netzwerkinfrastruktur ab.

Sie können zwischen den Kommunikationsprotokollen Modbus und Spinel wählen:

Wert(e)	Beschreibung
1	Modbus
2	Spinel

8.6.2. IP-Adresse



Menü :	SENx
Menüpunkt :	23
Werte :	IP* (Untermenü vorhanden)

Eine IP-Adresse (I nternet P rotokolladresse) ist eine eindeutige numerische Kennzeichnung, die jedem Gerät zugewiesen wird, welches an ein Netzwerk angeschlossen ist, und welches das Internetprotokoll für die Kommunikation verwendet.

IP-Adressen dienen als Identifikatoren, welche es den Geräten ermöglichen, Daten über ein Netzwerk zu senden und zu empfangen.

8.6.2.1. Untermenü IP

Untermenü zur Einstellung der IP-Adresse

Hier können Sie die IP-Adresse des Sensors einstellen.

Wert(e)	Beschreibung	Bereich
A	1 st octet IPv4 address	0–255, Einstellung ziffernweise
b	2 nd octet IPv4 address	0–255, Einstellung ziffernweise
C	3 rd octet IPv4 address	0–255, Einstellung ziffernweise
d	4 th octet IPv4 address	0–255, Einstellung ziffernweise

9 Einstellungen der Stoppuhr

Zusammenfassung der Stoppuhr-Einstellungen

Menüpunkt	Beschreibung	Wert(e)
PreS	Stoppuhr-Startzeit	Untermenü
h1	Zählrichtung	1, 2, 3, 4
h2	Steuermodus	1, 2, 3, 4, 5, 6
h3	Zähleinheit	1, 2, 3, 4
h4	Schliesserkontakt	0, 1–30, C
h6	Verbindung zu externem Tastenpanel	0, 1
h7	Rückschaltzeit für den Wechsel zur Standardanzeige für BRB	0, 1–99

Standardwerte sind in **fett** angegeben.

9.1. Startzeit der Stoppuhr


 **Menü :** StoP
Menüpunkt : PreS
Werte : *Untermenü*

Diese Einstellung ist entscheidend für die Einstellung der Startzeit der Stoppuhr für das Abwärtszählen.

Untermenü zum Einstellen der Startzeit der Stoppuhr

Angezeigter Wert	Wert(e)	Beschreibung	Bereich
HH : MM	HH	Stundeneinstellung	Bereich 0–99
	MM	Minuteneinstellung	Bereich 0–59
SS . HsHs	SS	Einstellung in Sekunden	Bereich 0–59
	HsHs	Einstellung 1/100 Sekunde	Bereich 0–99

9.2. Zählrichtung

 **Menü :** StoP
Menüpunkt : h1
Werte : 1, 2, 3, 4

Die Zählrichtung der Stoppuhr bezieht sich darauf, ob sie aufwärts oder abwärts zählt (mit Stopp bei Null oder mit automatischem Neustart ab einem bestimmten Zeitwert oder mit Weiterzählen bei negativen Werten).

Sie können wählen, ob Sie aufwärts oder abwärts zählen möchten:

Wert	Beschreibung
1 (Standardwert)	Aufwärts
2	Von einem festgelegten Zeitwert abwärts, mit Stopp bei Null
3	Abwärts von einem eingestellten Zeitwert, mit automatischem Neustart ab einem bestimmten Zeitwert
4	Abwärts von einem festgelegten Zeitwert bis Null und mit weiterzählen in negative Werte

9.3. Modus für die Steuerung



Menü : StoP
Menüpunkt : h2
Werte : 1, 2, 3, 4, 5, 6

Sie können zwischen verschiedenen Steuermodi wählen:

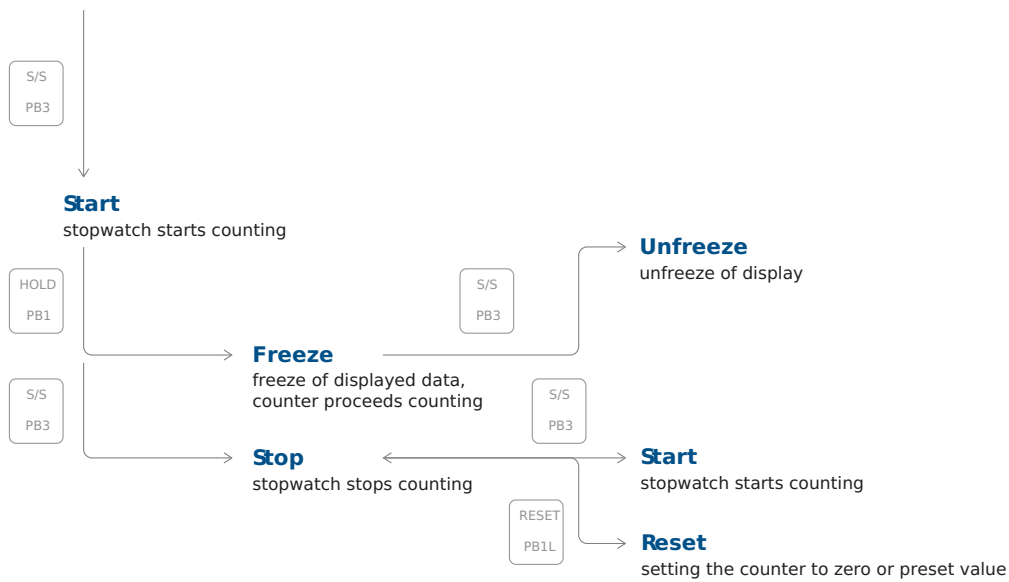
Wert	Beschreibung
1 (Standardwert)	Steuermode 1
2	Steuermode 2
3	Steuermode 3
4	Steuermode 4
5	Steuermode 5
6	Steuermode 6

9.3.1. Steuermode 1

Taste der Fernbedienung	Drucktaste	Funktion
S/S	PB3	Ändern von START - STOP - UNFREEZE der Anzeige (bei eingefrorener Anzeige)
HALT	PB1	Einfrieren des aktuellen Wertes, wobei der Zähler weiterzählt
RESET	PB1L	Setzen des Zählers auf Null in der Betriebsart STOP für die Aufwärtszählung, bzw. Rückkehr zu einem Vorwahlwert in allen anderen Zählrichtungen

Stopwatch display

display of zeroes or preset value

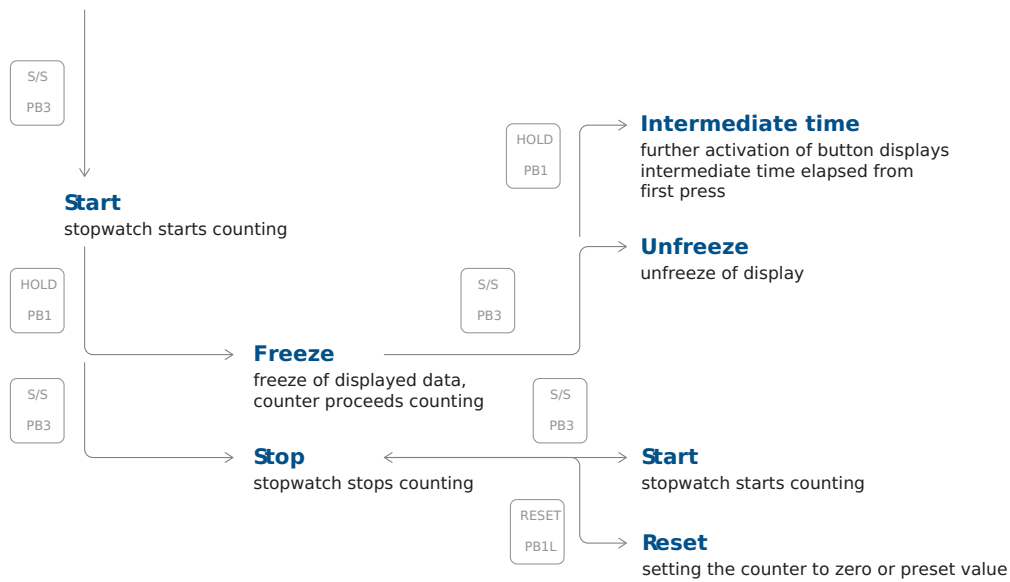


9.3.2. Steuermode 2

Taste der Fernbedienung	Drucktaste	Funktion
S/S	PB3	Ändern von START - STOP - UNFREEZE der Anzeige (bei eingefrorener Anzeige)
HALT	PB1	Ein erster Tastendruck friert die Anzeige auf der aktuellen Zeit ein und lässt den Zähler laufen; ein weiterer Tastendruck zeigt die seit dem ersten Druck verstrichene Zwischenzeit an
RESET	PB1L	Rückstellung des Zählers im STOP-Mode während des Aufwärtszählens, Rückkehr zum Vorwahlwert in den anderen Zählmodi

Stopwatch display

display of zeroes or preset value

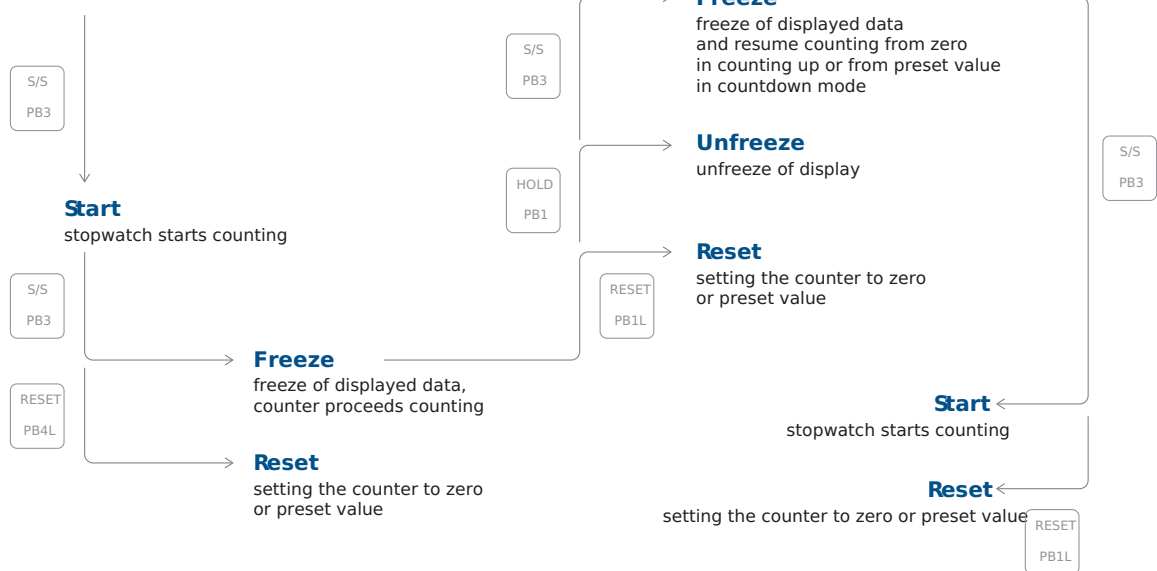


9.3.3. Steuermode 3

Taste der Fernbedienung	Drucktaste	Funktion
S/S	PB3	Aufwärtszählen von Null oder vom voreingestellten Wert im Abwärtszähl-Modus. Nächster Tastendruck lässt die Anzeige einfrieren und die Zählung beginnt von Null hochzuzählen oder vom voreingestellten Wert im Abwärtszähl-Modus.
HALT	PB1	Einfrieren der Anzeige aufheben, so dass der Zähler weiterzählt
RESET	PB1L	Rückstellung des Zählers auf Null oder Rückkehr zum voreingestellten Wert mit anschliessendem Zählerstopp

Stopwatch display

display of zeroes or preset value

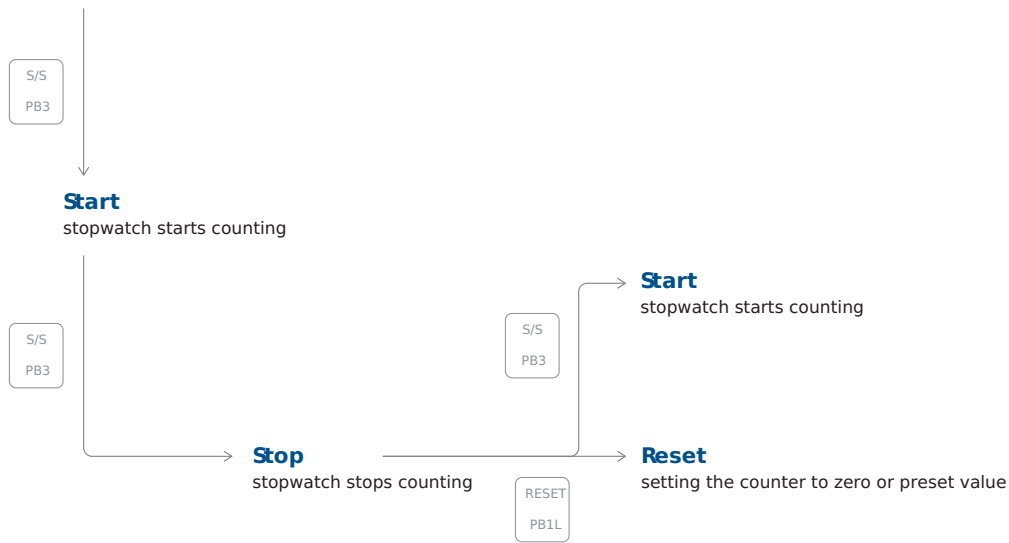


9.3.4. Steuermode 4

Taste der Fernbedienung	Drucktaste	Funktion
S/S	PB3	Auslösen des Zählers
HALT	PB1	Anhalten des Zählers
RESET	PB1L	Zurücksetzen des Zählers oder Rückkehr zum voreingestellten Wert mit Zählerstopp

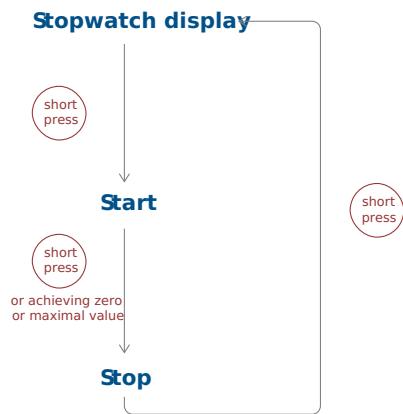
Stopwatch display

display of zeroes or preset value



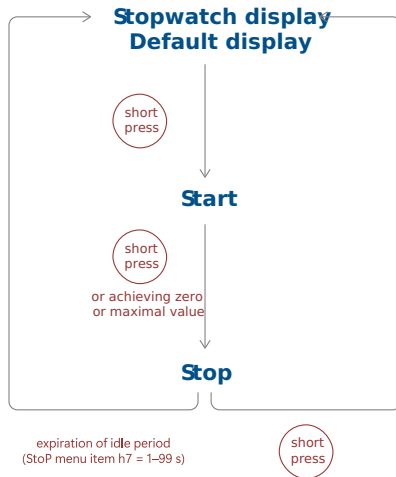
9.3.5. Steuermode 5

Taste der Fernbedienung	Drucktaste	Funktion
S/S	BRB10	Alternativ dazu: 1. Start 2. Stopp 3. Zurücksetzen



9.3.6. Steuermode 6

Taste der Fernbedienung	Drucktaste	Funktion
S/S	BRB10	Alternativ dazu: 1. Anzeige der Stoppuhr + Start 2. Stopp 3. Standardanzeige + Reset



Die Standardanzeige kann im dISP-Menü Punkt d3 (Zeitkonstanten) eingestellt werden:

1. **Anzeige AUS**



Wenn im dISP-Menü Punkt d3 der Wert **4** (kontinuierliche Anzeige der Stoppuhr) eingestellt ist, schaltet sich die Anzeige nach Ablauf der Leerlaufzeit oder nach kurzem Tastendruck aus.

2. **Zeit, Datum oder Temperatur anzeigen**

Wenn im dISP-Menü Punkt d3 der Wert **0, 1, 2, 3, 5, 6** oder **U** eingestellt ist, schaltet das Display nach Ablauf der Leerlaufzeit oder einem kurzen Tastendruck entweder auf Zeit-, Datums- oder Temperaturanzeige um.

9.4. Zähleinheit



Menü : StoP
Menüpunkt : h3
Werte : 1, 2, 3, 4

Die Zähleinheit der Stoppuhr bestimmt, wie die Zeit aufgeteilt und angezeigt wird, während die Stoppuhr läuft. Die Zähleinheit kann je nach Design und Zweck der Stoppuhr variieren.

Sie können aus verschiedenen Zähleinheiten wählen:

Wert	Beschreibung
1 (Standardwert)	Zählung in Schritten von 1/100 Sekunden (bei 4-stelliger Anzeige geht die Zählung bis 59.99 Sekunden weiter und wird dann mit der Anzeige von Minuten : Sekunden fortgesetzt), bis maximal 59 Minuten und 59.99 Sekunden
2	Zählung in 1-Sekunden-Schritten (bei 4-stelliger Anzeige geht die Zählung bis 59 Minuten und 59 Sekunden und dann mit Anzeige von Stunden : Minuten weiter), bis maximal 23 Stunden, 59 Minuten und 59 Sekunden
3	Zählen in 1-Minuten-Schritten, bis 23 Stunden und 59 Minuten
4	Zählung in Perioden nach einem Tag Subtraktion oder Addition erfolgt immer um Mitternacht, Zählmöglichkeit bis 9999 Tage, bei Zählstopp wird der Punkt nach der letzten Ziffer angezeigt

9.5. Schliesserkontakt



Diese Einstellung ist nur mit der Option REL verfügbar.



Menü : StoP
Menüpunkt : h4
Werte : 0, 1–30, C

Stoppuhr mit Schliesserkontakt ist ein grundlegender Vorgang, der in verschiedenen Anwendungen eingesetzt wird, bei denen eine präzise Zeitmessung erforderlich ist, wie z. B. im Sport, bei wissenschaftlichen Experimenten, beim Kochen und in vielen anderen Bereichen.

Sie können die Stoppuhr mit Schliesserkontakt verwenden oder diesen deaktivieren:

Wert	Beschreibung
0 (Standardwert)	Funktion deaktiviert
1–30	Kontaktzeit für Stoppuhren mit Nulldurchgang im Countdown-Betrieb, ausgehend vom voreingestellten Wert
C	Kontakt ist während der aktiven Zählung geschlossen

9.6. Anschluss eines externen Bedientastenpanels



Menü : StoP
Menüpunkt : h6
Werte : 0, 1

Sie können den Anschluss eines externen Bedientastenpanels entweder aktivieren oder deaktivieren:

Wert	Beschreibung
0 (Standardwert)	Funktion deaktiviert
1	Verbunden



Wenn ein externes Bedientastenpanel angeschlossen ist, können die Temperatursensoren TP3/30m und TPHP **nicht angeschlossen werden**.

9.7. Timeout zum Umschalten auf Standardanzeige für BRB



Menü : StoP
Menüpunkt : h7
Werte : 0, 1–99

Hier können Sie die Zeitspanne einstellen, nach der nach Drücken der Taste BRB10 auf die Standardanzeige umgeschaltet wird.

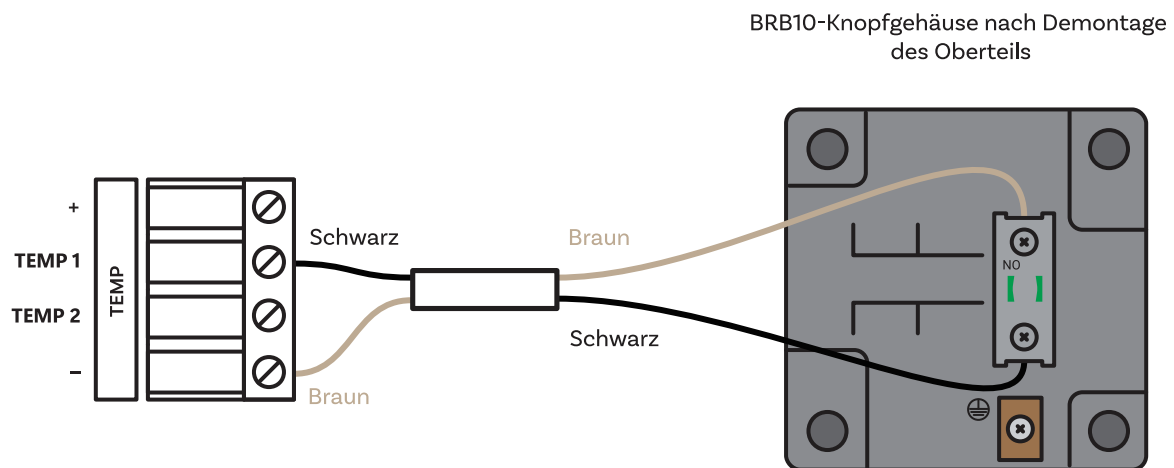
Sie können die Zeit entweder deaktivieren oder in Sekunden einstellen:

Wert	Beschreibung
0 (Standardwert)	Funktion deaktiviert
1-99	Zeit in Sekunden, um nach Anhalten der Stoppuhr oder Erreichen der Zielzeit zur Standardanzeige zu wechseln

9.8. BRB10-Anschluss

Der Taster BRB10 wird über den Kontakt **NO** mit dem Anschluss **TEMP** verbunden.

1. Verbinden Sie das **braune** Kabel mit **-**.
2. Verbinden Sie das **schwarze** Kabel mit **T1**.



10 Zeit- und Datumseinstellungen



Verwenden Sie diese Einstellungen nur für den autonomen Modus oder wenn Sie eine Impulslinie verwenden.

Zusammenfassung der Zeit- und Datumseinstellungen

Menüpunkt	Beschreibung	Wert(e)
HH:MM	Zeit	Untermenü Zeiteinstellung
DD.MM.	Datum	Untermenü für die Einstellung von Datum und Jahr
20JJ	Jahr	Untermenü für die Einstellung von Datum und Jahr

10.1. Zeit



Menü : tIME
 Menüpunkt : HH:MM
 Werte : Untermenü

Hier können Sie die angezeigte Zeit einstellen.

Untermenü zur Einstellung der Uhrzeit

Wert	Beschreibung	Bereich
HH	Einstellung der Stunde	Bereich 0–23
MM	Einstellung der Minuten	Bereich 0–59

10.2. Datum und Jahr



Menü : tIME
 Menüpunkt : TT. MM., 20JJ
 Werte : Untermenü

Hier können Sie das angezeigte Datum und Jahr einstellen.

Untermenü zur Einstellung von Datum (und Jahr)

Wert	Beschreibung	Bereich
DD	Einstellung des Tages	Bereich 1–31

Wert	Beschreibung	Bereich
MM	Einstellung des Monats	Bereich 1–12
JJ	Einstellung des Jahres	Bereich 0–99



Wenn das eingestellte Datum beim Speichern des eingestellten Jahres ausserhalb des gültigen Bereichs liegt, wird es automatisch korrigiert. Das Menü wird nicht gespeichert, sondern kehrt zum Anfang der Einstellung des Tages zurück und es ist notwendig, das gesamte Einstellungs Menü erneut zu durchlaufen, um die vorgeschlagenen Datumsänderungen zu bestätigen oder zu ändern.

11 Systemeinstellungen

Zusammenfassung der Systemeinstellungen

Menüpunkt	Beschreibung	Wert(e)
c0	Diagnosehilfen	1 , 2, 3, 4, 5, 6, 7, 8
c1	Werkseinstellungen	0 , 1
c2	Firmware-Aktualisierung über USB Einstellungen	0 , 1 (Untermenü)
c3	Uhrenadresse für IR-Fernbedienung Neu seit Version r7.15	1–99
c4	Auto-Sperre der IR-Fernbedienung Neu seit Version r7.15	1–60, U
c5	Display-Helligkeitsreduktion	0, -1, -2, -3, -4, -5
c6	Helligkeitssensorkorrektur	5, 4, 3, 2, 1, 0, -1, -2, -3, -4, -5
c7	Individuelle Einstellung der Ziffernhelligkeit Neu seit Version r8.02	Untermenü di
c8	Individuelle Einstellung der Punkthelligkeit Neu seit Version r8.02	untermenü do

Standardwerte sind in **fett** angegeben.



Die durch rote Linie gekennzeichneten Menüpunkte sind möglicherweise nicht für alle Benutzer verfügbar. Ihre Verfügbarkeit kann je nach Gerätekonfiguration variieren.

Die Menüpunkte können in zukünftigen Versionen für alle Benutzer verfügbar sein.

11.1. Diagnosehilfsmittel



Menü : SYSt
Menüpunkt : c0
Werte : **1** , 2, 3, 4, 5, 6, 7, 8

Diagnosehilfsmittel sind eine Reihe von speziellen Funktionen und Werkzeugen, mit denen Sie die Funktionen der Uhr überwachen können.

Sie können zwischen folgenden Werten wählen:

Wert(e)	Beschreibung
1 * (Standardwert)	Test der Anzeige
2 *	Anzeige der aktiven Alarmer

Wert(e)	Beschreibung
3 *	Anzeige der internen Temperatur
4 *	Anzeige der Testergebnisse
5 *	Anzeige der Kalibrierungsabweichung
6 *	Diagnose-Menü für DCF-Passiv Signale
7 *	Anzeige der Diagnose der Leitungsqualität
8 *	GPS-Diagnosemenü

Alle Werte haben ein Untermenü.

11.1.1. Untermenü „Test“ anzeigen

Nach Eingabe dieses Punktes leuchten alle Segmente des Displays auf.

4-stellige Anzeige





6-stellige Anzeige



11.1.2. Untermenü „Aktive Alarme“

Wert(e)	Beschreibung
AL:--	Wenn ein Alarm nicht aktiv ist
AL:xx	xx steht für ein aktives Alarmbit:
0	Synchronisationsverlust in der letzten Stunde
6	Neustart des Geräts
7	NMS-Kommunikationsfehler
8	Zeitzonefehler (Saison-Server)
9	NMS-Authentifizierungsfehler
33 *	Leerer Kalibrierwert (nicht geeicht)
34 *	Zeitüberschreitung bei der Synchronisierung
35 *	Nicht getestet (Test nicht bestanden)
36 *	SSL-Zertifikate nicht vorhanden
39 *	Hardware-Fehler - ein Modul oder Peripheriegerät ist nicht vorhanden

Wert(e)	Beschreibung
	Um zwischen aktiven Bits zu wechseln, verwenden Sie  oder  . Alarm-Bits mit * werden durch eine Status-LED angezeigt.

11.1.3. Untermenü „interne Temperatur“

Wert(e)	Beschreibung
dd°C	dd steht für die Innentemperatur in °C Beispiel: 25 °C

11.1.4. Untermenü „Testergebnisse“

Wert(e)	Beschreibung
PASS	In der Produktion getestet mit positivem Ergebnis
FAIL	In der Produktion getestet, mit fehlerhaftem Ergebnis
Not	Nicht getestet in der Produktion

11.1.5. Untermenü Kalibrierungsabweichung

Wert(e)	Beschreibung
-- --	Kalibrierungsabweichung grösser als 1000 ppm
0xxx	Kalibrierungsabweichung grösser als 100 ppm
xx.xx	Kalibrierungsabweichung weniger als 100 ppm

Eine negative Abweichung wird durch einen leuchtenden Punkt an der ersten Stelle angezeigt.

Die aktuell laufende Kalibrierung wird durch einen blinkenden Dezimalpunkt angezeigt.

11.1.6. Diagnose-Menü für DCF-Passiv Signale

xx:yz" - Anzeige während der Minute, d.h. beim Empfang von Bits

Wert(e)	Beschreibung
xx	Anzahl der in der aktuellen Minute empfangenen Bits, im Idealfall entspricht der Zähler dem aktuellen Sekundenwert (Bereich 0–58)
y	Wert des letzten empfangenen Bits (Wert 0 oder 1)

Wert(e)	Beschreibung
z	Die Anzahl der nacheinander empfangenen Telegramme mit Zeit, die ohne Fehler dekodiert wurden Bereich 0–9, Werte größer als 9 werden dann mit einem Dezimalpunkt angezeigt, z.B. 9.

Nach einer vollen Minute (oder wenn zwischen den eingehenden Bits eine Pause von ca. 2 Sekunden liegt), d.h. es wird angenommen, dass das gesamte Telegramm empfangen wurde, wird das Ergebnis der Telegrammverarbeitung angezeigt:

Wert(e)	Beschreibung
--:z	Zeigt die erfolgreiche Verarbeitung des DCF-Telegramms an, dabei gibt z den aktuellen Wert des Zählers der aufeinanderfolgenden empfangenen Telegramme an
Er:dd	Der Wert dd entspricht den nachstehend aufgeführten möglichen Zuständen:
0x01	falsche Anzahl von empfangenen Bits
0x02	fehlendes Startbit für den Beginn des Telegramms
0x04	fehlendes Startbit für den Zeitempfang
0x08	Paritätsfehler bei der Dekodierung des Minutenwertes
0x10	Paritätsfehler bei der Dekodierung des Stundenwertes
0x20	Paritätsfehler bei der Datumsdekodierung
0x40	dekodierter Zeitbereich ungültig
0x80	dekodierter Datumsbereich ungültig

11.1.7. Untermenü Leitungsqualitätsdiagnose

Die einzelnen Parameter werden als Untermenüpunkte angezeigt. Sie können zwischen den einzelnen Parametern blättern, indem Sie die >> oder PB2 drücken.

Wert(e)	Beschreibung
Sc	Untermenü für den Typ der erkannten Synchronisationsquelle
Sc:--	die Synchronisationsquelle ist noch nicht identifiziert, wenn auto ausgewählt ist
Sc:xx	der Wert „xx“ gibt die Art der identifizierten Verbindung an, der angezeigte Wert entspricht der Beschreibung des Menüs SYNC Punkt o2 (Art der Synchronisation)
u	Untermenü für die Qualität des erkannten Synchronisationssignals
u---	das Synchronisationssignal ist noch nicht richtig erkannt worden
uxxx	Der Wert „xxx“ entspricht dem Prozentsatz der Verarbeitungsqualität des Synchronisationssignals

Wert(e)	Beschreibung
Er	Untermenü für die Anzahl der Synchronisationssignalverarbeitungsfehler
	Er:xx Wert „xx“ im Bereich 0-99
	Er:99. der Zählerstand ist grösser als 99
t	Untermenü - Countdown des Zeitlimits in Sekunden für den Neustart des Synchronisationssignalerkennungsprozesses
	t:xxx Wert „xxx“ im Bereich 0-999
	t:999. Zählerwert ist grösser als 999
	Bei erfolgreicher Signalverarbeitung erreicht der Countdown niemals Null
St	Untermenü - Status der Synchronisationssignalverarbeitung
	St:xx der Wert xx entspricht den möglichen Zuständen:
	0 unbekannt
	1 Linie erkannt
	2 Linien-Rahmen erkannt
	3 Linien-Rahmen geprüft
	4 Linienzeit erkannt
	5 Zeitzone erkannt

11.1.8. Untermenü GPS-Diagnose

Wert(e)	Beschreibung
St	GPS-Status
	EE Fehler im GPS-Modul. Nicht vorhanden oder kommuniziert nicht.
	-- GPS nicht erkannt
	2d 2D Fix – GPS wird im 2D-Modus erkannt
	3d 3D Fix – GPS wird im 3D-Modus erkannt
Su	Anzahl der für die Positionsberechnung verwendeten Satelliten
SA	Anzahl der verfügbaren Satelliten
PP	Positionsbestimmungsgenauigkeit (PDOP)
	HI Höchste PDOP < 1,0
	1-2 Hoch

Wert(e)	Beschreibung
2-5	Gut
5-10	Ausreichend
10-20	Niedrig
L0	Sehr niedrig PDOP > 20

11.2. Werkseinstellung



Menü : SYSt
 Menüpunkt : c1
 Werte : 0, 1

Sie können aus dem Wertebereich wählen:

Wert(e)	Beschreibung
0 (Standardwert)	Keine Funktion
1 *	Werkseinstellung aufrufen, führt zum Untermenü für Werkseinstellung

11.2.1. Untermenü für Werkseinstellung

Wert(e)	Beschreibung
FAC	FAC Anzeige blinkt, Bestätigung OK oder PB2 setzt die Standardeinstellungen



In Fällen, in denen eine Fehlkonfiguration dazu geführt hat, dass die Uhr in eine Rücksetzschleife geraten ist (so dass dieser Menüpunkt oder dieses Menü im Allgemeinen nicht zugänglich ist), verwenden Sie Factory reset using push-buttons and reset button .

11.3. Firmware-Update über USB-Prozesseinstellungen

✓ Added in version r7.07.



Nur für die LGC- oder GPS-Variante verfügbar.



Menü : SYSt
 Menüpunkt : c2
 Werte : 0, 1* (Untermenüs vorhanden)

Bei der Firmware-Aktualisierung handelt es sich um ein Verfahren zur Aktualisierung von Software, die in ein Hardware-Gerät integriert ist. Diese Aktualisierungen können verschiedene Vorteile mit sich bringen, wie z. B. Fehlerbehebungen oder neue Funktionen. Diese Einstellungen ermöglichen das Aktualisieren der Firmware der Uhr über ein USB-Laufwerk mit einer Aktualisierungsdatei darauf.

Sie können zwischen diesen Werten wählen:

Wert(e)	Beschreibung
0 (Standardwert)	Keine Funktion
1 *	Aufrufen des Firmware-Update-Prozesses Aufruf des Untermenüs für das Firmware-Update

11.3.1. Untermenü für Firmware-Update

Wert(e)	Beschreibung
FU:xx	Die Aufschrift FU:xx blinkt, wobei xx für den Zustand der USB-Signalisierung steht
FU:1-99	der Prozess Datei kopieren
FU: 0	Initialisierung des USB-Laufwerks ist OK
FU:-1	USB-Laufwerk nicht geladen
FU:-2	Update-Datei nicht gefunden
FU:-3	ungültige Datei für das Gerät
FU:-4	unbekannter Fehler

Bei Status 0 wird durch Bestätigung von **OK** oder **PB2L** der Aktualisierungsvorgang gestartet; wenn die Datei auf dem Laufwerk in Ordnung ist, wird der Kopiervorgang gestartet und sein Fortschritt als positive Zahl im Bereich 1-99 angezeigt.

11.4. Uhrenadresse für IR-Fernbedienung



Wenn Ihre Firmware-Version **r7.14** oder niedriger ist, finden Sie diese Einstellung in den DISP-Menüeinstellungen Punkt d8 .



- Menü :** SYSt
- Menüpunkt :** c3
- Werte :** 1-99

Die Uhrenadresse für eine IR-Fernbedienung ist eine spezifische Kennung, die einer digitalen Uhr zugewiesen wird. Dieser Code dient als eindeutige „Adresse“, die es der Fernbedienung ermöglicht, mit einer bestimmten Uhr zu kommunizieren und sie zu steuern. Die Uhrenkontrolladresse ist wichtig, um sicherzustellen, dass die Signale und Befehle der Fernbedienung von dem Zielgerät empfangen werden.

Sie können aus dem Wertebereich wählen:

Wert(e)	Beschreibung
1-99	Adresse der Uhr einstellen



Weitere Informationen finden Sie unter Anzeige der Uhrzeitadresse .

11.5. Automatische Sperre der IR-Fernbedienung



Wenn Ihre Firmware-Version **r7.14** oder niedriger ist, finden Sie diese Einstellung in den DISP-Menüeinstellungen Punkt d9 .



Menü : SYSt
Menüpunkt : c4
Werte : 1–60, U

Diese Funktion stellt sicher, dass der IR-Empfang der Digitaluhr nach einer bestimmten Zeit der Inaktivität (seit dem letzten Drücken einer Taste auf der IR-Fernbedienung) gesperrt wird, um unbeabsichtigte Tastendrücke auf der IR-Fernbedienung zu verhindern.

Sie können aus dem Wertebereich wählen:

Wert(e)	Beschreibung
1–60 (Minuten)	Zeit in Minuten seit der letzten Betätigung einer Taste, für die automatische Sperre der IR-Fernbedienung
U	Automatische Sperre ist AUS



Weitere Informationen finden Sie unter Automatische Sperre .

11.6. Fernbedienungssperre



Wenn Ihre Firmware-Version **r7.14** oder niedriger ist, finden Sie diese Einstellung in den DISP-Menüeinstellungen.

Die Uhr kann gegen unbefugte oder unerwünschte Bedienung mit der Fernbedienung gesperrt werden.



Um die Uhrenadresse für die IR-Fernbedienung einzustellen, navigieren Sie zu Clock Address (SYST menu item c3) .

Um die automatische Sperre der IR-Fernbedienung nach einer bestimmten Zeit einzustellen, navigieren Sie zu Automatische Sperre der IR-Fernbedienung (SYST-Menüpunkt c4)

11.6.1. Manuelle Sperre

Um alle Uhren innerhalb der Reichweite der IR-Fernbedienung zu sperren, drücken Sie die Taste **F2** lang. Die Uhrensperre wird durch die Anzeige **LOC** auf dem Uhrendisplay angezeigt.

11.6.2. Automatische Sperre

Das automatische Sperren der Uhr nach x Minuten (einstellbar im SYST-Menüpunkt c4) wird im Display nicht angezeigt.

11.6.3. Anzeige der Uhrenadresse

Die Adressanzeige wird durch langes Drücken der Taste **F3** aktiviert und wird auf dem Display als **Axx** angezeigt.

xx steht für die eingestellte Adresse mit Anfangsnull.



A01 → Uhrenadresse 1

11.6.4. Entsperrn der Uhr

Um alle Uhren innerhalb der Reichweite des IR-Fernbedienungsstrahls zu entsperren, drücken Sie lange auf die Taste **F1**. Das Entsperrn der Uhr wird durch die Anzeige **UNL** auf dem Uhrendisplay angezeigt.

Um nur eine bestimmte Uhr mit einer bestimmten Adresse freizuschalten, drücken Sie die Taste **F1**, gefolgt von der zweistelligen Adresse der Uhr mit führender Null. Für eine Uhr mit der Adresse 5 sieht die Sequenz also wie folgt aus:

F1 0 5

Die erfolgreiche Entriegelung wird durch die Anzeige **UNL** auf dem Uhrendisplay angezeigt.

11.7. Helligkeitsreduktion der Anzeige

✓ Added in version r8.0.



Menü : SYSt
Menüpunkt : c5
Werte : 0, -1, -2, -3, -4, -5

Die Helligkeitsreduktion des Displays ist eine Funktion, die die Helligkeit des Displays an bestimmte Bedingungen oder Benutzerpräferenzen anpasst.

Sie können aus dem Wertebereich wählen:

Wert	Beschreibung
0	Display-Helligkeitsreduktion 0%
-1	Display-Helligkeitsreduktion -10%
-2	Display-Helligkeitsreduktion -20%
-3	Display-Helligkeitsreduktion -30%
-4	Display-Helligkeitsreduktion -40%
-5	Display-Helligkeitsreduktion -50%

11.8. Helligkeitssensor-Korrektur

✓ Added in version r8.0.



Menü : SYSt
Menüpunkt : c6
Werte : 5, 4, 3, 2, 1, 0, -1, -2, -3, -4, -5

Die Helligkeitssensorkorrektureinstellung ist eine Funktion zur Optimierung der Genauigkeit und Funktion des Helligkeitssensors, welcher zur automatischen Anpassung der Displayhelligkeit verwendet wird.

Sie können aus dem Wertebereich wählen:

Wert	Beschreibung
5	Helligkeitssensor-Korrektur 50%
4	Helligkeitssensor-Korrektur 40%

Wert	Beschreibung
3	Helligkeitssensor-Korrektur 30%
2	Helligkeitssensor-Korrektur 20%
1	Helligkeitssensor-Korrektur 10%
0	Helligkeitssensor-Korrektur 0%
-1	Helligkeitssensor-Korrektur -10%
-2	Helligkeitssensor-Korrektur -20%
-3	Helligkeitssensor-Korrektur -30%
-4	Helligkeitssensor-Korrektur -40%
-5	Helligkeitssensor-Korrektur -50%

11.9. Individuelle Einstellung der Ziffernhelligkeit

✔ Added in version r8.02.



Dieses Menüelement ist möglicherweise nicht für alle Benutzer verfügbar. Seine Verfügbarkeit kann je nach Gerätekonfiguration variieren.

Dieser Menüpunkt könnte in zukünftigen Versionen für alle Benutzer verfügbar sein.



Menü : SYSt
Menüpunkt : c7
Werte : Untermenü **di**

Mit dieser Einstellung können Sie die Helligkeit der einzelnen Ziffern einstellen. Jede Ziffer wird separat eingestellt, wobei die Werte von 0 bis E reichen (Werte 0 – 9 , dann A – E). Dies ist nützlich, wenn bestimmte Ziffern heller sind als andere und Sie ihre Helligkeit ausgleichen müssen.

Gehen Sie zum Untermenü **di** , indem Sie **PB2L** oder **OK** auf der IR-Fernbedienung drücken:

Untermenü **di**

Wert	Beschreibung	Bereich
· 00 . : 00 .	Einstellung der Display-Helligkeit der einzelnen Ziffern (eingestellter Wert blinkt)	0 – E
· 00 . : 00 . ° ° .		
· 00 . : 00 . : 00 .		

11.9.1. Einstellungen Verfahren

- Öffnen Sie das Untermenü **di** , indem Sie **PB2L** oder **OK** auf der IR-Fernbedienung drücken. Die erste Ziffer blinkt.
- Stellen Sie die gewünschte Helligkeit im Bereich von 0 (keine Veränderung der Helligkeit) bis E (maximale Helligkeitsreduzierung) ein:
 - Um den eingestellten Wert zu erhöhen (die Helligkeitsreduktion erhöhen), drücken Sie die **PB2** Taste oder **+** Taste auf der IR-Fernbedienung.
 - Um den eingestellten Wert zu verringern, drücken Sie die **PB1** Taste oder **-** Taste auf der IR-Fernbedienung.

3. Wenn Sie mit der eingestellten Helligkeit zufrieden sind, drücken Sie die **PB2L** oder **OK** auf der IR-Fernbedienung, um zur nächsten Ziffer zu gelangen. Die nächste Ziffer blinkt. Wiederholen Sie den Vorgang.
4. Wenn Sie mit der Helligkeit aller Ziffern zufrieden sind, drücken Sie die **PB2L** oder **OK** auf der IR-Fernbedienung bis zum Ende. Die eingestellten Werte werden automatisch gespeichert und Sie kehren zum SYSt-Menüpunkt „c7:di“ zurück.

11.10. Individuelle Einstellung der Punkthelligkeit

✓ Added in version r8.02.



Dieses Menüelement ist möglicherweise nicht für alle Benutzer verfügbar. Seine Verfügbarkeit kann je nach Gerätekonfiguration variieren.

Dieser Menüpunkt könnte in zukünftigen Versionen für alle Benutzer verfügbar sein.



Menü : SYSt
Menüpunkt : c8
Werte : untermenü **do**

Mit dieser Einstellung können Sie die Helligkeit der einzelnen Punkte anpassen. Jeder Punkt wird separat eingestellt, wobei die Werte von 0 bis E reichen (Werte 0 - 9, dann A - E). Dies ist nützlich, wenn bestimmte Punkte heller sind als andere und Sie ihre Helligkeit ausgleichen müssen.

Rufen Sie das Untermenü **do** auf, indem Sie **PB2L** oder **OK** auf der IR-Fernbedienung drücken:

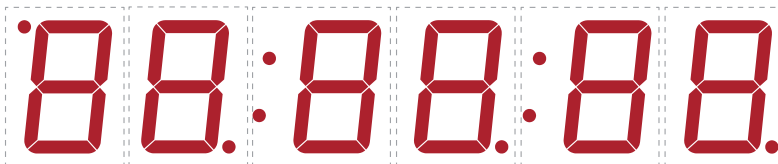
Untermenü **do**

Wert	Beschreibung	Bereich
·00.:00.	Einstellung der Display-Helligkeit der einzelnen Punkte (Ziffer blinkt – siehe Tabelle unten für weitere Informationen)	0 - E
·00.:00. ° ° .		
·00.:00.:00.		

11.10.1. Einstellungen Verfahren

1. Rufen Sie das Untermenü **do** auf, indem Sie **PB2L** oder **OK** auf der IR-Fernbedienung drücken. Die erste Ziffer blinkt (dies zeigt die Einstellung der Helligkeit des ersten Punktes an).

Weitere Informationen darüber, welche Ziffern für welchen Punkt stehen, finden Sie in der nachstehenden Abbildung oder Tabelle.



2. Stellen Sie die gewünschte Helligkeit des Punktes ein, von 0 (keine Veränderung der Helligkeit) bis E (maximale Helligkeitsreduktion):
 - Um den eingestellten Wert zu erhöhen (die Helligkeitsreduktion erhöhen), drücken Sie die **PB2** Taste oder **+** Taste auf der IR-Fernbedienung.
 - Um den eingestellten Wert zu verringern, drücken Sie die **PB1** Taste oder **-** Taste auf der IR-Fernbedienung.
3. Wenn Sie mit der eingestellten Helligkeit zufrieden sind, drücken Sie die **PB2L** oder **OK** auf der IR-Fernbedienung, um zur Einstellung des nächsten Punktes zu gelangen. Die nächste Ziffer, die den nächsten Punkt darstellt, blinkt. Wiederholen Sie den Vorgang.
4. Wenn Sie mit der Helligkeit aller Punkte zufrieden sind, drücken Sie die **PB2L** oder **OK** auf der IR-Fernbedienung bis zum Ende. Die eingestellten Werte werden automatisch gespeichert und Sie kehren zum SYSt-Menüpunkt **c8:do** zurück.

Ziffern > Punkte

Blinkende Ziffer	Punkt einstellen
Erste Ziffer	Punkt in der linken oberen Ecke (AM / PM Anzeige)
Zweite Ziffer	Punkt in der rechten unteren Ecke neben der zweiten Ziffer
Dritte Ziffer	Erster Doppelpunkt
Vierte Ziffer	Punkt in der rechten unteren Ecke neben der vierten Ziffer
Fünfte Ziffer ^[1]	Zweiter Doppelpunkt (bei Displaykonfiguration 4 + 2 Ziffern wird kein Doppelpunkt angezeigt)
Sechste Ziffer	Punkt in der rechten unteren Ecke neben der sechsten Ziffer

^[1] Nur bei einer Displaykonfiguration von 4 + 2 oder 6 Ziffern.

12 Energiesparmodi

✔ Added in version r7.14.

Die Digitaluhr unterstützt die Modi Power OFF und Power SAVE. Dabei handelt es sich um Modi, in denen die Anzeige der Uhr ausgeschaltet wird, um einen geringeren Stromverbrauch zu gewährleisten.

Zusammenfassung der Leistungsmodi

Menüpunkt	Beschreibung	Wert(e)
P1	Ausschalten	0, 1
P2	Energie sparen	0, 1
P3	Startzeit des Energiesparmodus	St (Untermenü)
P4	Endzeit des Energiesparmodus	Ed (Untermenü)

12.1. Ausschalten



Menü : Powr
 Menüpunkt : P1
 Werte : 0, 1

Dieser Modus stellt sicher, dass die Anzeige der Uhr dauerhaft ausgeschaltet ist. Die Uhr reagiert nicht auf das Drücken von Tasten auf der Fernbedienung oder von den Drucktasten.

Aktivierung über das Menü:

Wert(e)	Beschreibung
0	Keine Funktion
1	Sofortiges Ausschalten der Uhrenanzeige

Alternativ für die IR-Fernbedienung kann der Ausschaltmodus auch durch langes Drücken der **DISP** von der **Hauptanzeige** (Anzeige von Zeit, Datum, Stoppuhr, ...) aktiviert werden.

Nach der Bestätigung wechselt das Display sofort in den Modus Power OFF und schaltet sich aus. Der Eintritt in diesen Modus wird durch die Anzeige **OFF** für 1 Sekunde angezeigt.

Der Modus wird durch langes Drücken der Taste **DISP** auf der IR-Fernbedienung oder durch langes Drücken von **PB1** oder **PB2** verlassen. Das Display schaltet sich dann wieder ein.

Alternativ kann die Aktivierung auch über die Registerkarte **Modus** erfolgen.

- Overview
- Network
- Time
- Time zone
- Mode
- Sensors
- Supervision
- General
- Command
- Authentication
- Logout

Mode

General

Display brightness	<input type="text" value="2"/>
Time display format	<input type="text" value="24"/>
Display alternating mode	<input type="text" value="Continuous display time"/>
IR auto lock time	<input type="text" value="U"/>
Time display zeros	<input type="text" value="Yes"/>
Date display zeros	<input type="text" value="Yes"/>
Display current derating	<input type="text" value="no derating"/>
Light measurement correction	<input type="text" value="no correction"/>
Stopwatch keyboard connected	<input type="text" value="No"/>

Display alternating mode - display intervals

Time	<input type="text" value="6 s"/>
Date	<input type="text" value="3 s"/>
Calendar week	<input type="text" value="off"/>
Temperature 1	<input type="text" value="off"/>
Humidity 1	<input type="text" value="off"/>
Pressure 1	<input type="text" value="off"/>
Temperature 2	<input type="text" value="off"/>
Humidity 2	<input type="text" value="off"/>
Pressure 2	<input type="text" value="off"/>

Power

Power OFF	<input type="text" value="No"/>
Power save mode	<input type="text" value="Enable"/>
Save mode start	<input type="text" value="08:01"/>
Save mode end	<input type="text" value="08:02"/>

12.2. Energie sparen



Menü : Powr
 Menüpunkt : P2
 Werte : 0, 1

Ein automatischer Modus, bei dem die Uhranzeige in einem bestimmten Zeitintervall ausgeschaltet wird. Wenn eine der Tasten oder die IR-Fernbedienung gedrückt wird, schaltet sich das Display kurz ein. Während dieser Zeit kann die Uhr normal bedient werden.

Nach Ablauf von *10 Sekunden* seit dem letzten Drücken der Taste oder des Tasters schaltet sich die Uhranzeige wieder aus.

Der Eintritt in diesen Modus wird durch die Anzeige von **SLP** für 1 Sekunde angezeigt.

Aktivierung des Energiesparmodus:

Wert(e)	Beschreibung
0	Energiesparmodus deaktiviert
1	Energiesparmodus aktiviert

Alternativ kann die Aktivierung auch über die Registerkarte **Modus** erfolgen.

Mode

General

Display brightness 2

Time display format 24

Display alternating mode Continuous display time

IR auto lock time U

Time display zeros Yes

Date display zeros Yes

Display current derating no derating

Light measurement correction no correction

Stopwatch keyboard connected No

Display alternating mode - display intervals

Time 6 s

Date 3 s

Calendar week off

Temperature 1 off

Humidity 1 off

Pressure 1 off

Temperature 2 off

Humidity 2 off

Pressure 2 off

Power

Power OFF No

Power save mode Enable

Save mode start 08:01

Save mode end 08:02

Apply



Die folgenden Untermenüs für Start- und Endzeit sind nur zugänglich, wenn der Energiesparmodus aktiviert ist.

12.2.1. Startzeit des Energiesparmodus



Menü : Powr
Menüpunkt : P3
Werte : St* (*Untermenü vorhanden*)

In diesem Untermenü kann die Startzeit des Energiesparmodus eingestellt werden:

Wert(e)	Beschreibung	Bereich
HH	Einstellung der Stunde	Bereich 0–23
MM	Einstellung der Minuten	Bereich 0–59

12.2.2. Endzeit des Energiesparmodus



Menü : Powr
Menüpunkt : P4
Werte : Ed* (*Untermenü vorhanden*)

In diesem Untermenü kann die Endzeit des Energiesparmodus eingestellt werden:

Wert(e)	Beschreibung	Bereich
HH	Einstellung der Stunde	Bereich 0–23
MM	Einstellung der Minuten	Bereich 0–59

13 Modus zum Teilen von Informationen (sharing)

✔ Added in version r8.0.



Nur verfügbar für eine Ethernet synchronisierte Digitaluhr und/oder mit RS-485-Option.

Der Mode zum Teilen von Informationen (Sharing), ermöglicht die gemeinsame Nutzung bestimmter Parameter, Werte und Funktionen durch mehrere Geräte. Es wird davon ausgegangen, dass es für jeden gemeinsam genutzten Parameter ein Master-Gerät und mehrere Slave-Geräte gibt. Das Master-Gerät sendet die gemeinsam genutzten Werte, und die Slave-Geräte empfangen sie und wenden sie an. Derzeit können die folgenden Parameter geteilt werden (shared):

- Anzeige-Modus
- Stoppuhr
- Relais
- Helligkeit
- Anzeige
- Sensor
- Zeit





Für einen einzelnen Parameter darf es nicht mehr als ein Steuergerät auf dem geteilten (shared) Kanal (UDP-Port oder RS485) geben. Andernfalls zeigen die untergeordneten Uhren falsche Informationen an oder es kann zu fehlerhaftem Verhalten kommen.

Zusammenfassung der Einstellungen für den Mode zum Teilen von Informationen (Sharing)

Menüpunkt	Beschreibung	Wert(e)
E0	Schnittstelleneinstellung	0, 1
E1	UDP-Port-Einstellung	Untermenü Pt
E2	Teilen des Anzeigemodus (Standardanzeige, Stoppuhr)	0, 1, 2
E3	Teilen der Stoppuhr	0, 1, 2
E4	Teilen der Relaisfunktion	0, 1, 2
E5	Teilen der Anzegehelligkeit	0, 1, 2
E6	Teilen der Anzeige	0, 1, 2
E7	Teilen der Zeit	0, 1, 2
10	Teilen der Sensor 1 Information	0, 1, 2
11	Teilen der Sensor 2 Information	0, 1, 2
20	Lokale Stoppuhr-Einstellung	0, 1

13.1. Einstellung der Schnittstelle

-  **Menü :** ShrE
- Menüpunkt :** E0
- Werte :** 0, 1


 Diese Einstellung ist nur verfügbar, wenn die Digitaluhr eine Ethernet-Variante ist und auch die RS-485-Option enthält.

Einstellung der Schnittstelle, über welche die Freigabe erfolgen soll.

Wert	Beschreibung
0	LAN
1	RS-485

13.2. UDP-Port-Einstellung


-  **Menü :** ShrE
- Menüpunkt :** E1
- Werte :** Pt* (Untermenü vorhanden)

 Nur verfügbar, mit Ethernet-Uhren und wenn die LAN-Schnittstelle für das Teilen von Informationen (Sharing) ausgewählt ist (ShrE-Menü Punkt E0 (Schnittstelleneinstellung) ist auf den Wert 0 eingestellt).

Um den Wert des UDP-Ports einzustellen, rufen Sie das Untermenü Pt auf und stellen den gewünschten UDP-Port ein: Der UDP-Port wird im Format **xyyy** eingestellt, Bereich: **1** – **65535** . Der Standardport ist **65533** .

Untermenü Pt zum Einstellen des UDP-Ports

Wert	Beschreibung	Bereich
A	UDP Port, Tausender-Einstellung	xx
b	UDP Port, Einstellung der 100er, 10er und 1er	yyy

 Sie können keinen Port auswählen, der gerade von einem anderen Dienst verwendet wird. Standardmäßig sind die Ports **65532** und **65534** belegt.

13.3. Modus für das Teilen (Sharing) der Anzeige (Standardanzeige, Stoppuhr)

-  **Menü :** ShrE
- Menüpunkt :** E2
- Werte :** 0, 1, 2

Teilen (Sharing) von Informationen: soll die Hauptanzeige (Uhrzeit, Datum usw.) oder die Stoppuhr angezeigt werden.

Wert	Beschreibung
0	Deaktiviert
1	Master
2	Slave

13.4. Stoppuhranzeige teilen (share)



Menü : ShrE
Menüpunkt : E3
Werte : 0, 1, 2

Die Stoppuhr teilen (share) mitsamt ihrem Mode und ihren Einstellungen (Zählrichtung, Startwert usw.).



Um den korrekten Stoppuhrwert anzuzeigen, muss die Slave-Uhr synchronisiert werden.

Wenn die Slave-Uhren unterschiedliche Stoppuhr-Einstellungen haben sollen, setzen Sie das ShrE-Menü Punkt 20 (Lokale Stoppuhr-Einstellungen) auf den Wert **1**.

Wert	Beschreibung
0	Deaktiviert
1	Master
2	Slave

13.5. Relaisfunktion Teilen (Sharing)



Menü : ShrE
Menüpunkt : E4
Werte : 0, 1, 2

Gemeinsame Nutzung des Relaisstatus (die Nebenuhr verfügt möglicherweise nicht über die Option REL, aber ihr virtueller Status kann gemeinsam genutzt werden).

Wert	Beschreibung
0	Deaktiviert
1	Master
2	Slave

13.6. Teilen (sharing) der Display-Helligkeit



Menü : ShrE
Menüpunkt : E5
Werte : 0, 1, 2

Teilen (sharing) der eingestellten Display-Helligkeit.

Die gewünschte Display-Helligkeit kann im DISP-Menü Punkt d1 (Display-Helligkeit) eingestellt werden.

Wert	Beschreibung
0	Deaktiviert
1	Master
2	Slave

13.7. Display Anzeige teilen (share)



Menü : ShrE
Menüpunkt : E6
Werte : 0, 1, 2

Direktes Teilen (Sharing) der Display Anzeige. Die Menünavigation und ähnliche Aktionen werden ebenfalls geteilt (shared).

Wert	Beschreibung
0	Deaktiviert
1	Master
2	Slave

13.8. Zeitanzeige teilen (share)



Menü : ShrE
Menüpunkt : E7
Werte : 0, 1, 2



Nur für RS-485-Schnittstelle verfügbar (ShrE-Menü Punkt E0 auf Wert 1 eingestellt).

Gemeinsame Nutzung der Zeitinformation von der Master-Uhr zur Slave-Uhr.

In den Slave-Uhren kann die Synchronisation auf diesen geteilten (shared) Parameter im Menü SYNC Punkt o2 (Art der Synchronisation) auf den Wert 12 gesetzt werden. Allerdings ist dies möglicherweise nicht so präzise wie die direkte Synchronisierung von einer anderen Quelle.

Wert	Beschreibung
0	Deaktiviert
1	Master
2	Slave

13.9. Freigabe von Sensor 1



Menü :	ShrE
Menüpunkt :	10
Werte :	0, 1, 2

Gemeinsame Nutzung der von Sensor 1 gemessenen Werte. In den Slave-Uhren kann dann ein virtueller gemeinsamer Sensor 1 als Sensortyp im Menü SENx Punkt t1 (Sensortyp) eingestellt werden.

Wert	Beschreibung
0	Deaktiviert
1	Master
2	Slave

13.10. Freigabe von Sensor 2



Menü :	ShrE
Menüpunkt :	11
Werte :	0, 1, 2

Gemeinsame Nutzung der von Sensor 2 gemessenen Werte. In den Slave-Uhren kann dann ein virtueller gemeinsamer Sensor 2 als Sensortyp im Menü SENx Punkt t1 (Sensortyp) eingestellt werden.

Wert	Beschreibung
0	Deaktiviert
1	Master
2	Slave

13.11. Einstellung der lokalen Stoppuhr



Menü :	ShrE
Menüpunkt :	20
Werte :	0, 1

Wenn diese Einstellung deaktiviert ist, teilen die Slave-Uhren die Stoppuhr-Einstellungen nicht mit der Master-Uhr.

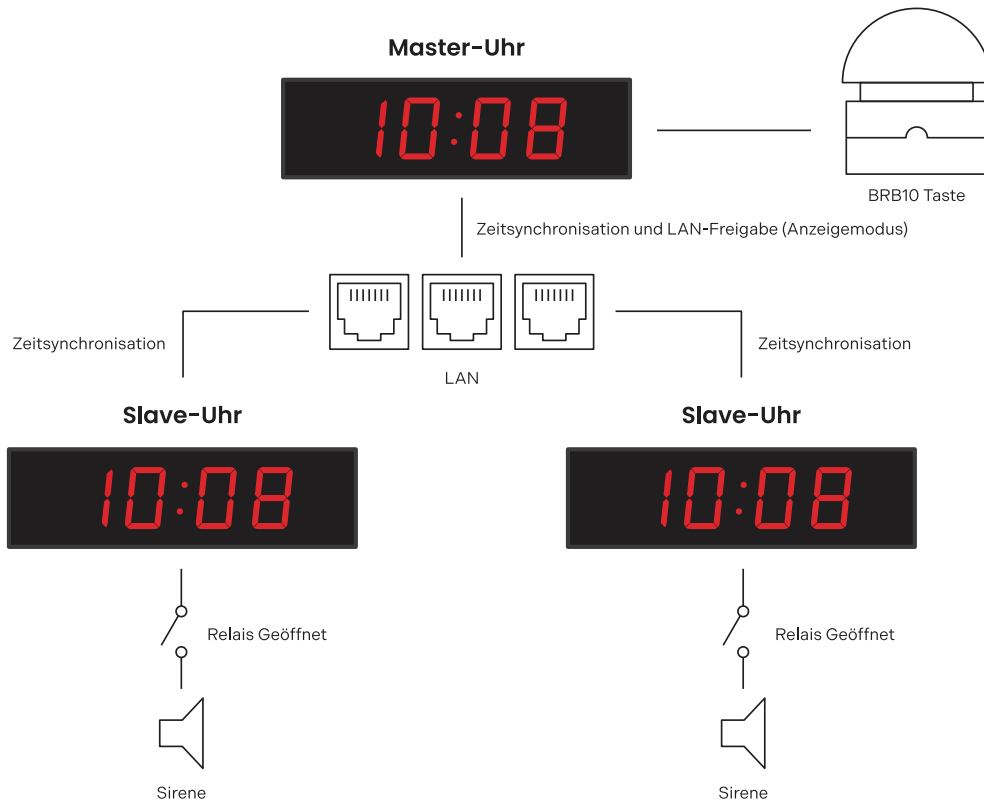
Wert	Beschreibung
0	Deaktiviert
1	Aktiviert

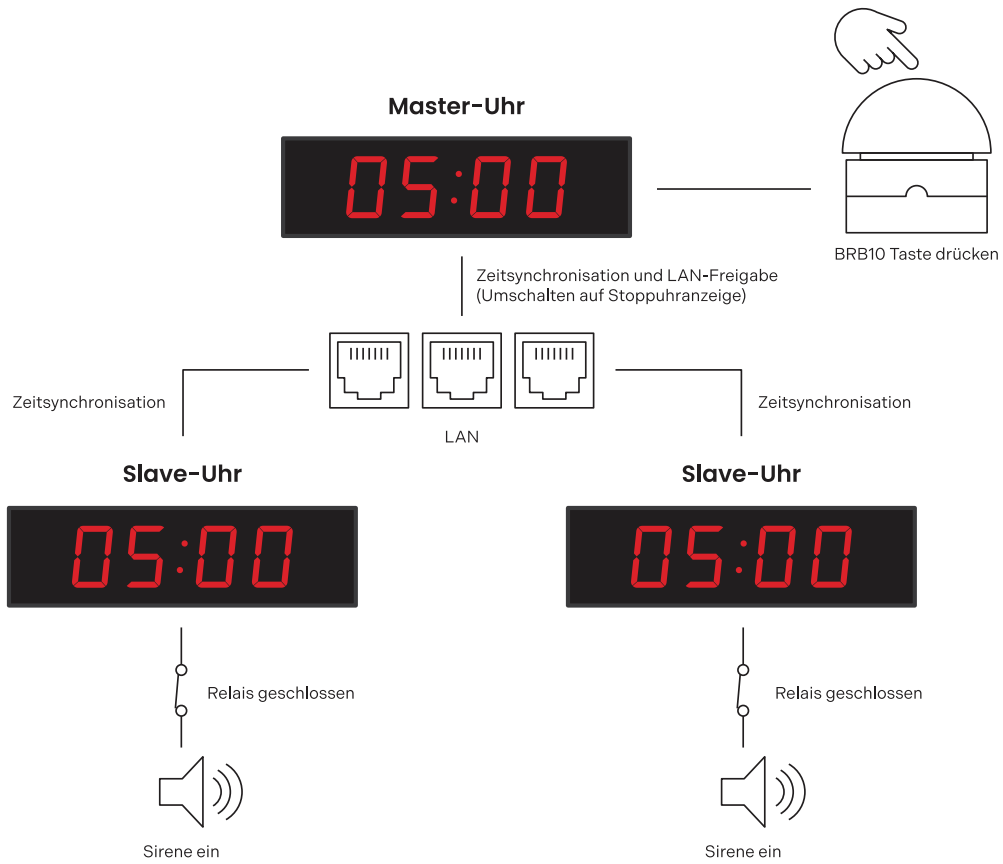
13.12. Beispiele für Freigabemodus-Einstellungen

Gemeinsame Nutzung von Stoppuhr und Relais über LAN mit automatischem Übergang zur Stoppuhr

Beschreibung der Verbindung

- Mehrere über das NTP-Protokoll synchronisierte Uhren (NTP / PoE / WiFi-Variante), die an ein gemeinsames Netzwerk angeschlossen sind.
- Eine Master-Uhr mit angeschlossenem BRB10, die übrigen Slave-Uhren mit an ihre Relais angeschlossenen Sirenen.
- Quelle der Synchronisation aller Uhren, NTP-Server (z.B. ein Zeitserver im internen Netzwerk)
- Standardanzeige der Zeit, wenn BRB voreingestellt ist, Übergang zur Stoppuhr-Anzeige und Start des Countdowns von 5 Minuten, Relais ein





Einstellungen der Master-Uhr

„Sharing“-Einstellungen (Teilen von Informationen)

Einstellung	Menü	Menüpunkt	Wert
Modus für das Teilen der Anzeige als Master (Sharing)	ShrE	E2	1
Stoppuhr als Master teilen (share)	ShrE	E3	1
Relais als Master teilen (share)	ShrE	E4	1

Andere Einstellungen

Einstellung	Menü	Menüpunkt	Wert
Stoppuhr im Countdown-Modus	StoP	h1	2
Stoppuhr Countdown Periode 5 min	StoP	PrES	00:05
Relais bei Countdown abschalten (diese Einstellung ist auch für die Variante ohne Relais-Option verfügbar, wenn die Option „Sharing-Relais“ im Master-Modus aktiviert ist)	StoP	h4	C
Anschluss des externen Keyboards	StoP	h6	1

Einstellung	Menü	Menüpunkt	Wert
BRB10 Einstellmode	StoP	h2	6

Slave-Uhr-Einstellungen

„Sharing“-Einstellungen (Teilen von Informationen)

Einstellung	Menü	Menüpunkt	Wert
Modus für das Teilen der Anzeige als Slave (Sharing)	ShrE	E2	2
Stoppuhr als Slave teilen (share)	ShrE	E3	2
Relais als Slave teilen (share)	ShrE	E4	2

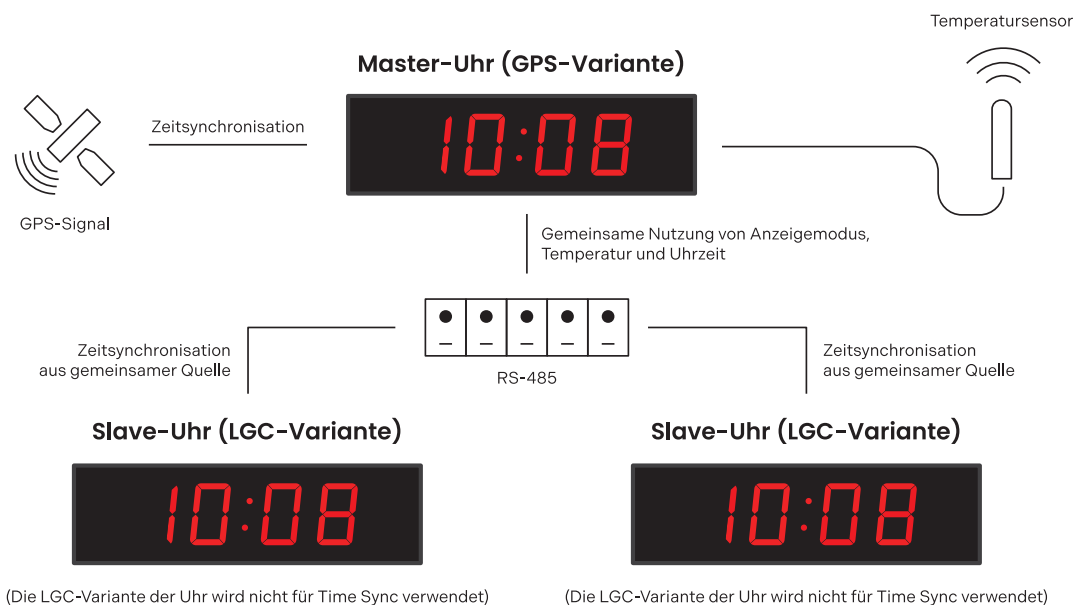


Damit die gemeinsame Nutzung der Stoppuhr richtig funktioniert (Sharing), müssen alle Uhren synchronisiert sein (in diesem Beispiel von einem NTP-Server), andernfalls wird die Slave-Uhr **-- : --** anzeigen.

Gemeinsame Nutzung von Zeit und Temperatur über RS-485 von einer durch GPS synchronisierten Uhr

Beschreibung der Verbindung

- Eine Uhr synchronisiert durch GPS-Variante mit RS-485-Option mit zwei TP3/30-Temperatursensoren, andere Uhren synchronisiert durch LGC-Variante mit RS-485-Option.
- GPS synchronisierte Master-Uhr mit geteilter (shared) Zeit- und Temperaturmessung via RS-485, andere Uhren als Slave-Uhren.
- Synchronisationsquelle:
 - Master: GPS
 - Slave: RS-485
- Alle Uhren im automatischen Zeit-, Datums- und Temperaturanzeigemodus.



(Die LGC-Variante der Uhr wird nicht für Time Sync verwendet)

(Die LGC-Variante der Uhr wird nicht für Time Sync verwendet)

Einstellungen der Master-Uhr

„Sharing“-Einstellungen (Teilen von Informationen)

Einstellung	Menü	Menüpunkt	Wert
Modus für das Teilen der Anzeige als Master (Sharing)	ShrE	E2	1
Zeit als Master teilen (share)	ShrE	E7	1
Sensor 1 als Master teilen (share)	ShrE	10	1

Slave-Uhr-Einstellungen

„Sharing“-Einstellungen (Teilen von Informationen)

Einstellung	Menü	Menüpunkt	Wert
Modus für das Teilen der Anzeige als Slave (Sharing)	ShrE	E2	2
Zeit als Slave teilen (share)	ShrE	E7	2
Sensor 1 als Slave teilen (share)	ShrE	10	2

Andere Einstellungen

Einstellung	Menü	Menüpunkt	Wert
Zeitsynchronisation von der Master-Uhr (diese Einstellung nimmt die synchronisierte Zeit von der Master-Uhr, welche durch GPS synchronisiert wird, anstatt durch ihre LGC-Variante synchronisiert zu werden)	SYNC	o2	12
Einstellung des Sensortyps zu dem geteilten (shared) Sensor	SENx	t1	13

14 Berechnung der Lokalzeit

14.1. Je nach Synchronisationsquelle

Diese Einstellung wird verwendet für Digitaluhren, welche von einem DCF-Empfänger synchronisiert oder von einer Hauptuhr als SLAVE-Uhr in einem Zeitverteilungssystem gesteuert werden. Die interne Zeitzonentabelle wird nicht verwendet.

Menüpunkt	Wert(e) einstellen	Beschreibung
o1	A	Die Zeitzone wird entsprechend der Synchronisationsquelle übernommen
o2	2-9, 11, A	Art des Synchronisationssignals
o4	0	MOBALine-Zeitzone wird nicht verwendet
o5	0	Zeitzonenserver wird nicht verwendet
d2	A	Anzeige von Zeit und Datum je nach Synchronisationsquelle, einschliesslich Sommerzeit

14.2. Entsprechend MOBALine Zeitzonen

Diese Einstellung eignet sich für Digitaluhren, welche von einer Hauptuhr als MOBALine Nebenuhren gesteuert werden, in einem Zeitverteilungssystem mit der Möglichkeit zur Anzeige verschiedener MOBALine-Zeitzonen.

Menüpunkt	Wert(e) einstellen	Beschreibung
o1	A	Die Zeitzone wird entsprechend der Synchronisationsquelle übernommen, Die Berechnung der UTC-Zeit basiert auf den MOBALine-Informationen
o2	4	MOBALine
o4	1-20	Auswahl der MOBALine-Zeitzone
d2	A	Anzeige von Uhrzeit und Datum entsprechend der gewählten MOBALine-Zeitzone inklusive Sommerzeit

14.3. Gemäss den in MOBA-NMS vorkonfigurierten Zeitzonen

Diese Einstellung eignet sich für NTP, PoE, WiFi und WiFi5 Digitaluhren, bei denen mehrere benutzerdefinierte Zeitzoneneinträge verwendet werden sollen. Die Zeitzoneneinträge werden mit Hilfe der MOBA-NMS-Software vorkonfiguriert.

Menüpunkt	Wert(e) einstellen	Beschreibung
o1	A	Das NTP-Protokoll verwendet die UTC-Zeitzone
o2	A	Automatisch
o5	0	Kein Zeitzonenserver verwendet wird

Menüpunkt	Wert(e) einstellen	Beschreibung
d2	U1–U7	Anzeige von Uhrzeit und Datum entsprechend der gewählten vorkonfigurierten Zeitzone einschliesslich Sommerzeit

14.4. Je nach Server MOBATIME

Diese Einstellung eignet sich für NTP-, PoE-, WiFi- und WiFi5-Digitaluhren, die von MOBATIME NTP-Servern gesteuert werden, welche die Zeitzonen-Server-Funktion unterstützen.

Menüpunkt	Wert(e) einstellen	Beschreibung
o1	A	Das NTP-Protokoll verwendet die UTC-Zeit
o2	A	Automatisch
o5	1–15	Auswahl der Zeitzonen-Server-Zeitzone
d2	A	Anzeige der Uhrzeit und des Datums entsprechend der gewählten Zeitzone des Servers, einschließlich Sommerzeit

14.5. Gemäss der internen Zeitzonentabelle

Diese Einstellung eignet sich für autonome Digitaluhren oder in Fällen, in denen die angezeigte Zeit in einer anderen Zeitzone benötigt wird als von der Synchronisationsquelle bereitgestellt. Die Berechnung der angezeigten Zeit und des Datums basiert auf der internen Zeitzonentabelle oder auf den benutzerspezifischen Zeitzonenparametern – siehe Zeitzonentabelle .

Menüpunkt	Wert(e) einstellen	Beschreibung
o1	0–64, A	Entsprechend der Zeitzone, in der die Synchronisationsquelle arbeitet (z. B. Wert 2 für DCF in Westeuropa, Wert A für NTP-Synchronisation) Wert „A“ nur für Synchronisationsquellen, die mit UTC-Zeit arbeiten
o2	1–11, A	Autonomer Betrieb oder ein beliebiges Synchronisationssignal
o4	0	MOBALine-Zeitzone wird nicht verwendet
o5	0	Zeitzonenserver wird nicht verwendet
d2	0–64, U	Anzeige von Uhrzeit und Datum durch Berechnung aus der UTC-Zeit entsprechend der gewählten Zeitzone einschliesslich Sommerzeit

15 Zeitzonentabelle

Zeitzone sind ein System zur Unterteilung der Erdoberfläche in Regionen, von denen jede ihre eigene, von der UTC (Coordinated Universal Time) oder GMT (Greenwich Mean Time) abweichende Zeit hat und für die unterschiedliche Regeln für den Wechsel der Jahreszeiten gelten können. Diese Unterteilung ermöglicht eine einheitliche und synchronisierte Zeitanzeige auf dem gesamten Globus.

Nr.	Stadt / Staat	UTC-Offset	DST	Standard → Sommerzeit	Sommerzeit → Standard
00	UTC GMT, Monrovia, Casablanca	0	Nein		
01	London, Dublin, Edinburgh, Lissabon	0	Ja	letzter Sonntag im März (01:00)	letzter Sonntag im Oktober (02:00)
02	Brüssel, Amsterdam, Berlin, Bern, Kopenhagen, Madrid, Oslo, Paris, Rom, Stockholm, Wien, Belgrad, Bratislava, Prag, Budapest, Ljubljana, Sarajevo, Sofia, Vilnius, Warschau, Zagreb	+1	Ja	letzter Sonntag im März (02:00)	letzter Sonntag im Oktober (03:00)
03	Athen, Helsinki, Riga, Tallinn	+2	Ja	letzter Sonntag im März (03:00)	letzter Sonntag im Oktober (04:00)
04	Bukarest	+2	Ja	letzter Sonntag im März (03:00)	letzter Sonntag im Oktober (04:00)
05	Pretoria, Harare, Kaliningrad	+2	Nein		
06	Amman	+2	Ja	letzter Donnerstag im März (23:59)	letzter Freitag im Oktober (01:00)
07	UTC (GMT)	0	Nein		
08	Istanbul, Kuwait-Stadt, Minsk, Moskau, Sankt Petersburg, Wolgograd	+3	Nein		
09	Praia, Kap Verde	-1	Nein		
10	UTC (GMT)	0	Nein		
11	Abu Dhabi, Muscat, Tiflis, Samara	+4	Nein		
12	Kabul	+4,5	Nein		
13	Adamstown (Pitcairn Ins.)	-8	Nein		
14	Taschkent, Islamabad, Karatschi, Jekaterinburg	+5	Nein		
15	Mumbai, Kolkata, Chennai, Neu-Delhi, Colombo	+5,5	Nein		
16	Astana, Thimphu, Dhaka, Nowosibirsk	+6	Nein		
17	Bangkok, Hanoi, Jakarta, Krasnojarsk	+7	Nein		
18	Peking, Hongkong, Singapur, Taiper, Irkutsk	+8	Nein		
19	Tokio, Seoul, Jakutsk	+9	Nein		
20	Gambierinsel	-9	Nein		

Nr.	Stadt / Staat	UTC-Offset	DST	Standard → Sommerzeit	Sommerzeit → Standard
21	Südaustralien: Adelaide	+9,5	Nein		
22	Nördliches Territorium: Darwin	+9,5	Nein		
23	Brisbane, Guam, Port Moresby, Wladiwostok	+10	Nein		
24	Sydney, Canberra, Melbourne, Tasmanien: Hobart	+10	Ja	1 st Sunday October (02:00)	1 st Sunday April (03:00)
25	UTC (GMT)	0	Nein		
26	UTC (GMT)	0	Nein		
27	Honiara (Salomon-Inseln), Magadan, Noumea (Neukaledonien)	+11	Nein		
28	Auckland, Wellington	+12	Ja	letzter Sonntag im September (02:00)	1 st Sunday April (03:00)
29	Majuro (Marshallinseln), Anadyr	+12	Nein		
30	Azoren	-1	Ja	letzter Sonntag im März (00:00)	letzter Sonntag im Oktober (01:00)
31	Mittelatlantik	-2	Nein		
32	Brasilia	-3	Ja	3 rd Sunday October (00:00)	3 rd Sunday February (00:00)
33	Buenos Aires	-3	Nein		
34	Neufundland	-3,5	Ja	2 nd Sunday March (02:00)	1 st Sunday November (02:00)
35	Atlantik Zeit (Kanada)	-4	Ja	2 nd Sunday March (02:00)	1 st Sunday November (02:00)
36	La Paz	-4	Nein		
37	Bogota, Lima, Quito	-5	Nein		
38	New York, Ostzeit (USA und Kanada)	-5	Ja	2 nd Sunday March (02:00)	1 st Sunday November (02:00)
39	Chicago, zentrale Zeit (USA und Kanada)	-6	Ja	2 nd Sunday March (02:00)	1 st Sunday November (02:00)
40	Tegucigalpa, Honduras	-6	Nein		
41	Phoenix, Arizona	-7	Nein		
42	Denver, Mountain Time	-7	Ja	2 nd Sunday March (02:00)	1 st Sunday November (02:00)
43	Los Angeles, Pazifik Zeit	-8	Ja	2 nd Sunday March (02:00)	1 st Sunday November (02:00)
44	Anchorage, Alaska (US)	-9	Ja	2 nd Sunday March (02:00)	1 st Sunday November (02:00)

Nr.	Stadt / Staat	UTC-Offset	DST	Standard → Sommerzeit	Sommerzeit → Standard
45	Honolulu, Hawaii (US)	-10	Nein		
46	Midway Is. (US)	-11	Nein		
47	Mexiko-Stadt, Mexiko	-6	Ja	1 st Sunday April (02:00)	letzter Sonntag im Oktober (02:00)
48	Adak (Aleutian Is.)	-10	Ja	2 nd Sunday March (02:00)	1 st Sunday November (02:00)
49	UTC (GMT)	0	Nein		
50	UTC (GMT)	0	Nein		
51	UTC (GMT)	0	Nein		
52	UTC (GMT)	0	Nein		
53	UTC (GMT)	0	Nein		
54	Ittoqqortoormiit, Grönland	-1	Ja	letzter Sonntag im März (00:00)	letzter Sonntag im Oktober (01:00)
55	Nuuk, Qaanaaq, Grönland	-3	Ja	letzter Samstag im März (22:00)	letzter Samstag im Oktober (23:00)
56	Myanmar	+6.5	Nein		
57	Westaustralien: Perth	+8	Nein		
58	Caracas	-4,5	Nein		
59	MEZ-Standardzeit	+1	Nein		
60	nicht verwendet				
61	nicht verwendet				
62	Baku	+4	Ja	letzter Sonntag im März (04:00)	letzter Sonntag im Oktober (05:00)
63	UTC (GMT)	0	Nein		
64	UTC (GMT)	0	Nein		

Legende

- UTC :** Koordinierte Weltzeit
- UTC-Offset :** Zeitunterschied zur UTC-Zeit
- DST :** Sommerzeit
- Standard → DST :** Zeitumstellung von Standardzeit (Winterzeit) auf Sommerzeit
- DST → Standard :** Zeitumstellung von Sommerzeit auf Standardzeit (Winterzeit)



2nd last Sunday March (02:00)



Umschaltung am vorletzten Sonntag im März um 02:00 Uhr Lokalzeit

16 Reset auf Werkseinstellungen über Drucktasten

✔ Added in version r7.16.

Für den Fall, dass die Uhr aufgrund einer falschen Konfiguration nicht richtig funktioniert oder eine Verbindung zur Uhr über Ethernet nicht möglich ist, kann die Situation gelöst werden, indem die Werkseinstellungen aus dem Uhrenmenü Factory reset (SYSt-Menüpunkt c1) aufgerufen werden.

Dies kann jedoch in sehr extremen Fällen ein Problem darstellen, wenn eine Fehlkonfiguration dazu geführt hat, dass die Uhr in eine Rücksetzschleife geraten ist. In diesem Fall ist der Zugriff auf das Uhrenmenü **nicht möglich** .

Ausserdem wurde eine neue Funktion zum Zurücksetzen auf die Werkseinstellungen hinzugefügt, die eine Tastenkombination verwendet, welche das Problem lösen sollte.

16.1. Verfahren

1. Schließen Sie die Uhr an die Netzspeisung an.
2. Halten Sie die Drucktasten **PB1** und **PB2** gleichzeitig gedrückt.
3. Starten Sie die Uhr neu, indem Sie die Reset-Taste kurz drücken und gleichzeitig die Drucktasten **PB1** und **PB2** gedrückt halten.



Der Reset-Knopf befindet sich im Inneren der Uhr auf dem Steuermodul der Uhr auf der Platine.

Heben Sie einfach die Montageplatte auf der Rückseite ab, um Zugang zur Leiterplatte zu erhalten.

Die Reset Taste ist eine kleine gelbe Taste mit der Aufschrift **RST** .

4. Halten Sie die beiden Drucktasten **PB1** und **PB2** so lange gedrückt, bis **FAC** auf dem Uhrendisplay erscheint (nach ca. 5 Sekunden).
5. Lassen Sie die Drucktasten **PB1** und **PB2** los. Die Uhr wird auf die Werkseinstellungen zurückgesetzt.

17 Firmware-Update

Dieser Abschnitt enthält Anweisungen und Informationen zur Aktualisierung der Firmware der Uhr, d. h. der Software, die auf dem internen Prozessor der Uhr läuft. Firmware-Updates können neue Funktionen, Verbesserungen und Fehlerbehebungen bringen.



Die aktuelle Firmware-Version auf 19.12.24: `r8.06`



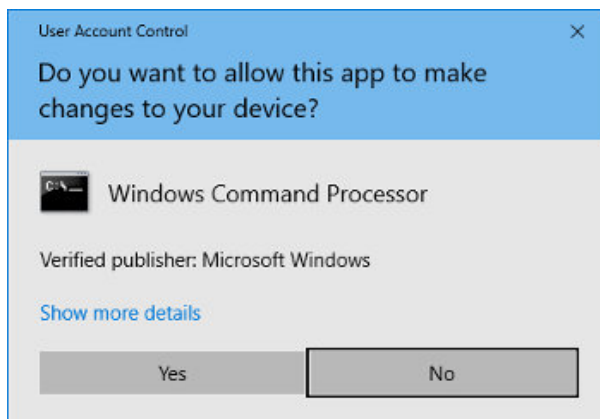
Wenn Sie von Version `r7.x` (Version kleiner als `r8.0`) auf Version z.B. `r8.2` aktualisieren, **müssen** Sie zuerst auf Version `r8.0` aktualisieren (zum Herunterladen, gehen Sie zur URL `<https://docs.mobatime.cloud/DC/firmware/bin/dc4-8.00.zip>`). Erst dann können Sie frei auf eine beliebige Version aktualisieren. **Dieser Zwischenschritt ist entscheidend!**

17.1. Firmware-Aktualisierung über MOBA-NMS

Eine Anleitung zur Aktualisierung der Firmware über MOBA-NMS finden Sie unter `www.mobatime.com/product/moba-nms/`.

17.2. Firmware-Aktualisierung über SNMP

1. Installieren Sie den TFTP-Server (z.B. `tftpd32`).
2. Erlauben Sie den Zugriff im Windows-Sicherheitsfenster nach dem Öffnen der TFTP-Serverdatei.



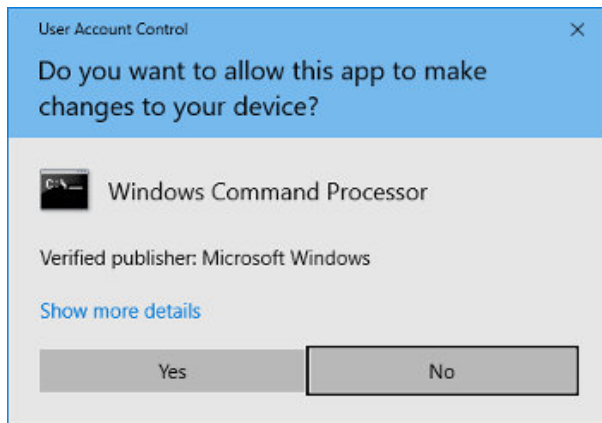
3. Legen Sie die Firmware-Datei mit dem Namen `device.upd` in den Ordner, von dem aus Ihr TFTP-Server Dateien bereitstellt.
4. Öffnen Sie Ihre SNMP-Manager-Software und laden Sie die MIB-Datei.
5. Suchen Sie die Variable `mbnscCommandFirmwUpd` (OID = `.1.3.6.1.4.1.13842.6.2.7.4`) und setzen Sie sie auf `devide.upd`.
6. In Abhängigkeit von Ihrem TFTP-Server werden Informationen zum Aktualisierungsfortschritt angezeigt.
7. Warten Sie etwa 1 Minute nach dem Herunterladen der Firmware.
8. Prüfen Sie, ob die Firmware-Version korrekt ist.



Wenn die Firmware-Version nicht korrekt ist, müssen Sie den Vorgang wiederholen.

17.3. Firmware-Update über Webserver

1. Installieren Sie den TFTP-Server (z.B. `tftpd32`).
2. Erlauben Sie den Zugriff im Windows-Sicherheitsfenster nach dem Öffnen der TFTP-Serverdatei.



3. Legen Sie die Firmware-Datei mit dem Namen `device.upd` in den Ordner, von dem aus Ihr TFTP-Server Dateien bereitstellt.
4. Öffnen Sie die Webschnittstelle der Digitaluhr, die Sie aktualisieren möchten.



Anweisungen zum Zugriff auf die Weboberfläche finden Sie im Kapitel **Wie man auf die Weboberfläche zugreift**

5. In der Weboberfläche navigieren Sie bitte zum Abschnitt **Befehl**.
6. Die Aktualisierung wird durch Drücken von **Anwenden** ausgelöst.
7. In Abhängigkeit von Ihrem TFTP-Server werden Informationen zum Aktualisierungsfortschritt angezeigt.
8. Warten Sie etwa 1 Minute nach dem Herunterladen der Firmware.
9. Prüfen Sie, ob die Firmware-Version korrekt ist.



Wenn die Firmware-Version nicht korrekt ist, müssen Sie den Vorgang wiederholen.

17.4. Firmware-Update über USB

✔ Added in version r7.07.



Ein Firmware-Update über USB ist nur für die LGC- oder GPS-Variante der Digitaluhr verfügbar.

1. Laden Sie die Firmware-Datei mit dem Namen `device.upd` auf das USB-Laufwerk.
2. Schließen Sie das USB-Laufwerk über den USB-C-Anschluss auf der Uhrenplatine an die Uhr an.
3. Öffnen Sie das Menü „Uhr“ und gehen Sie zum Untermenü „SYSt-System“.
4. Wenn Sie den Punkt **c2** auf den Wert **1** setzen, wird der Prozess der Firmware-Aktualisierung aktiviert.



Der erste Schritt des Firmware-Updates besteht darin, das USB-Gerät zu laden.

Auf dem Display blinkt **FU:xx**, wobei **xx** für das Ergebnis des Vorgangs steht:

- 0** : USB-Laufwerk angeschlossen
- 1** : USB-Laufwerk nicht gefunden

5. Wenn **FU: 0** angezeigt wird, kann die Dateiübertragung durch Drücken der Taste **OK** auf der IR-Fernbedienung oder durch Drücken von **PB2L** gestartet werden.
6. Wenn die Datei auf dem USB-Datenträger in Ordnung ist, hört die Meldung auf zu blinken und es wird **FU:xx** mit nur blinkenden Doppelpunkten angezeigt, wobei **xx** bereits den prozentualen Fortschritt der Dateiübertragung angibt.
7. Wenn die Datei für das Gerät ungültig ist, blinkt **FU:-3** oder wenn die Datei nicht gefunden wird, blinkt **FU:-2**.
8. Wenn die Dateiübertragung abgeschlossen ist, wird die Meldung **dONE** angezeigt und die Uhr wird nach 2 Sekunden zurückgesetzt, um den Aktualisierungsvorgang abzuschließen.



Bis zum Beginn der Dateiübertragung kann das Menü durch Drücken der Taste **ESC** auf der IR-Fernbedienung oder durch Drücken von **PB1L** verlassen werden.

Wenn die Dateiübertragung fehlschlägt und der Kopiervorgang nicht abgeschlossen wird, muss die Uhr manuell neu eingestellt werden, **weil die Uhrsteuerung über die Tasten oder die IR-Fernbedienung während der Dateiübertragung ignoriert wird**.

[1] Die ECO-DC und ECO-M-DC haben USB-A statt USB-C.

18 Spezifikationen der Uhr

In diesen Kapiteln finden Sie detaillierte technische Daten zu den Spezifikationen und Fähigkeiten der Uhr. Diese Abschnitte helfen dem Benutzer, die Funktionen, Abmessungen, den Strombedarf und andere wichtige Details der Uhr zu verstehen.

18.1. Technische Parameter

18.1.1. DC.20

Anzeige	20.6	20x.12
Ziffernhöhe [mm]	20/14	20
Anzahl der Ziffern	4 + 2	12
Betrachtungsabstand [m]	9	

Anzeigeformat	20.6	20x.12
HH : MM DD. MM.	×	×
HH : MM ^{SS} TT. MM. ^{JJ}	✓	×
HH : MM : SS TT. MM. JJ	×	✓

Strom	20.6	20x.12
Netzstromversorgung ^[1]	100–240 VAC / 50–60 Hz	
PoE	IEEE 802.3af - Klasse 3	
VDC-Option	18–55 V (siehe VDC Option Spannungstabelle)	
VDISP-Option	Die Versorgungsspannung hängt von der Displayfarbe ab (siehe VDISP-Option Spannungstabelle)	

Leistungsaufnahme	20.6	20x.12
Netzstromversorgung	3	5
PoE	3	5

Die Leistungsaufnahme ist in VA angegeben.

Quarzsockel und laufende Reserve	
Laufreserve	96 Stunden mit Hilfe eines Superkondensators
Genauigkeit	±0,1 s/Tag ohne Synchronisation (nach 24 Stunden Synchronisation bei konstanter Temperatur)

Genauigkeit des Temperaturmanagements (für TP3/30m Sensoren)	
Bereich -25 bis +85 °C	±0,5 °C
Bereich -50 bis +125 °C	±2,0 °C

Betriebsumgebung	
Temperatur	-5 bis +55 °C
Feuchtigkeit	0 bis 95 % (ohne Kondensation)
Schutzgrad	IP 40

Gewicht [kg]	20.6	20x.12
Einseitig	0,9	2,2

Abmessungen [mm]		
B × H × T	20.6	20x.12
Einseitig	144 × 77 × 147	483 × 44 × 145

18.1.2. DC.57-100

Anzeige	57.4	57.6	57x.6	75.4	75.6	75x.6	100.4	100.6	100x.6
Ziffernhöhe [mm]	57	57 / 38	57	75	75 / 57	75	100	100 / 57	100
Anzahl der Ziffern	4	4 + 2	6	4	4 + 2	6	4	4 + 2	6
Betrachtungsabstand [m]	25			32			40		

Anzeigeformat	57.4	57.6	57x.6	75.4	75.6	75x.6	100.4	100.6	100x.6
HH : MM DD. MM.	✓	x	x	✓	x	x	✓	x	x
HH : MM ^{SS} TT. MM. JJ	x	✓	x	x	✓	x	x	✓	x
HH : MM : SS TT. MM. JJ	x	x	✓	x	x	✓	x	x	✓

Strom	57.4	57.6	57x.6	75.4	75.6	75x.6	100.4	100.6	100x.6
Netzstromversorgung	100–240 VAC / 50–60 Hz								
PoE	IEEE 802.3af - Klasse 3								
VDC-Option	18–55 V (siehe VDC Option Spannungstabelle)								
VDISP-Option	Die Versorgungsspannung hängt von der Displayfarbe ab (siehe VDISP-Option Spannungstabelle)								

Leistungsaufnahme	57.4	57.6	57x.6	75.4	75.6	75x.6	100.4	100.6	100x.6
Netzstromversorgung	7 (S)	8 (S)	8 (S)	7 (S)	8 (S)	8 (S)	7 (S)	8 (S)	10 (S)
	11 (D)	16 (D)	16 (D)	11 (D)	16 (D)	16 (D)	11 (D)	16 (D)	18 (D)
PoE	7 (S)	8 (S)	8 (S)	7 (S)	8 (S)	8 (S)	7 (S)	8 (S)	10 ^[2] (S)
	11 (D)	15 (D)	15 (D)	11 (D)	15 (D)	15 (D)	11 (D)	15 (D)	– ^[2] (D)

Die Leistungsaufnahme ist in VA angegeben.

S: Einseitig, D: Doppelseitig

Quarzsockel und laufende Reserve									
Laufreserve	96 Stunden mit Hilfe eines Superkondensators								
Genauigkeit	±0,1 s/Tag ohne Synchronisation (nach 24 Stunden Synchronisation bei konstanter Temperatur)								

Betriebsumgebung	57.4	57.6	57x.6	75.4	75.6	75x.6	100.4	100.6	100x.6
Temperatur	-5 bis +55 °C								
Feuchtigkeit	0 bis 95 % (ohne Kondensation)								
Schutzgrad	IP 40 (IP 54 auf Anfrage)							IP 40	

Gewicht [kg]	57.4	57.6	57x.6	75.4	75.6	75x.6	100.4	100.6	100x.6
Einseitig	1,4	1,8	1,9	1,9	2,4	2,5	2,4	3,1	3,5
Doppelseitig	2,6	3	3,2	3,5	4,2	4,3	4,4	5,6	6

Abmessungen [mm]									
B × H × T	57.4	57.6	57x.6	75.4	75.6	75x.6	100.4	100.6	100x.6
Einseitig	333	423	454	400	525	550	510	652	728
	118	118	118	140	140	140	169	169	169
	39	39	39	39	39	39	39	39	39
Doppelseitig	333	423	454	400	525	550	510	652	728
	118	118	118	140	140	140	169	169	169
	78	78	78	78	78	78	78	78	78

18.1.3. DC.180-250

Anzeige	180.4	180.6	180x.6	250.4	250x.6
Ziffernhöhe [mm]	180	180 / 100	180	250	
Anzahl der Ziffern	4	4 + 2	6	4	6
Betrachtungsabstand [m]	70			100	

Anzeige	180.4	180.6	180x.6	250.4	250x.6
HH : MM DD. MM.	✓	×	×	✓	×
HH : MM ^{SS} TT. MM. ^{JJ}	×	✓	×	×	×
HH : MM : SS TT. MM. JJ	×	×	✓	×	✓

Strom	180.4	180.6	180x.6	250.4	250x.6
Netzstromversorgung	100–240 VAC / 50–60 Hz				
PoE	IEEE 802.3af - Klasse 3	N/A	IEEE 802.3af–Class 3		
VDC-Option	18–55 V (siehe VDC Option Spannungstabelle)				
VDISP-Option	Die Versorgungsspannung hängt von der Displayfarbe ab (siehe VDISP-Option Spannungstabelle)				

Leistungsaufnahme	180.4	180.6	180x.6	250.4	250x.6
Netzstromversorgung	25 (S)	30 (S)	36 (S)	8 (S)	12 (S)
	50 (D)	60 (D)	75 (D)	16 (D)	22 (D)
PoE	6 ^[3] (S)	N/A	7 ^[3] (S)	8 (S)	12 ^[3] (S)
	10 ^[3] (D)		13 ^[3] (D)	N/A (D)	N/A (D)

Die Leistungsaufnahme ist in VA angegeben.

S: Einseitig, D: Doppelseitig

Quarzsockel und laufende Reserve	
Laufreserve	96 Stunden mit Hilfe eines Superkondensators
Genauigkeit	±0,1 s/Tag ohne Synchronisation (nach 24 Stunden Synchronisation bei konstanter Temperatur)

Betriebsumgebung	
Temperatur	-5 bis +55 °C
Feuchtigkeit	0 bis 95 % (ohne Kondensation)

Betriebsumgebung	
Schutzgrad	IP 40

Gewicht [kg]	180.4	180.6	180x.6	250.4	250x.6
Einseitig	6,3	9,3	10,4	10	14
Doppelseitig	10,2	15,3	17,6	15	20

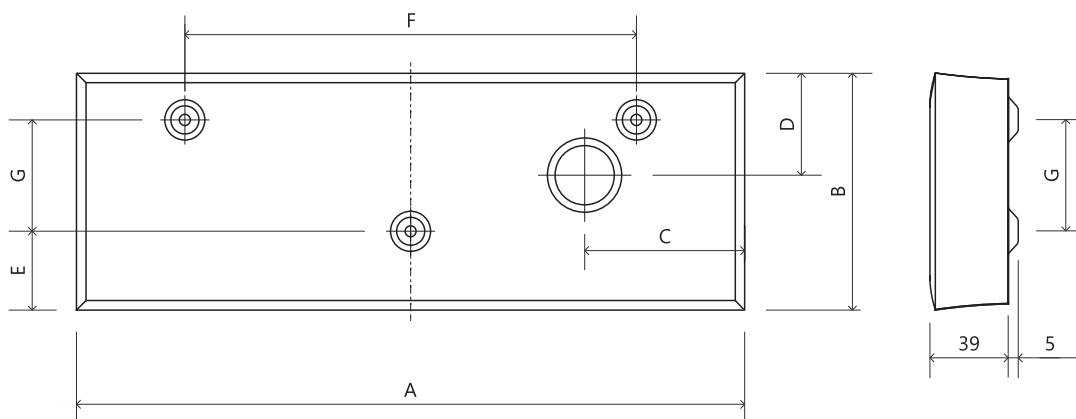
Abmessungen [mm]					
B × H × T	180.4	180.6	180x.6	250.4	250x.6
Einseitig	880	1146	1260	1230	1720
	264	264	264	350	350
	39	39	39	39	39
Doppelseitig	880	1146	1260	1230	1720
	264	264	264	350	350
	78	78	78	78	78

- [1] Mit externem AC/DC-Adapter.
- [2] DC.100x.6 – PoE nur bei einseitiger Nutzung verfügbar.
- [3] PoE nur für rote und gelbe Displayfarbe mit Option SL verfügbar

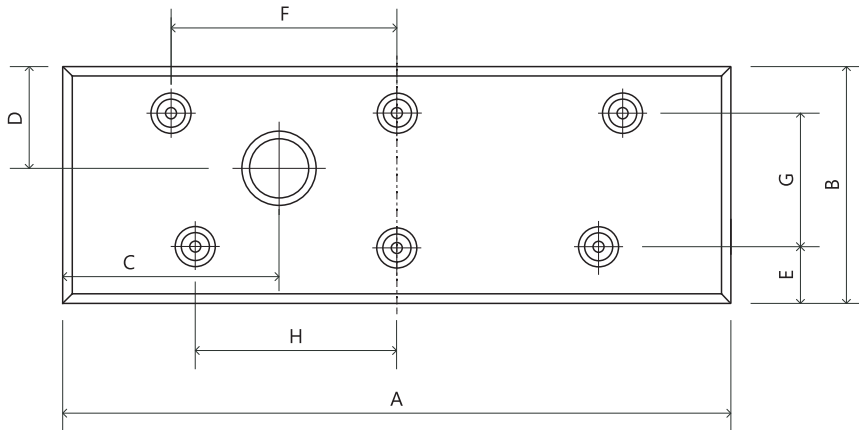
18.2. Diagramm und Abmessungen

18.2.1. Wandmontage

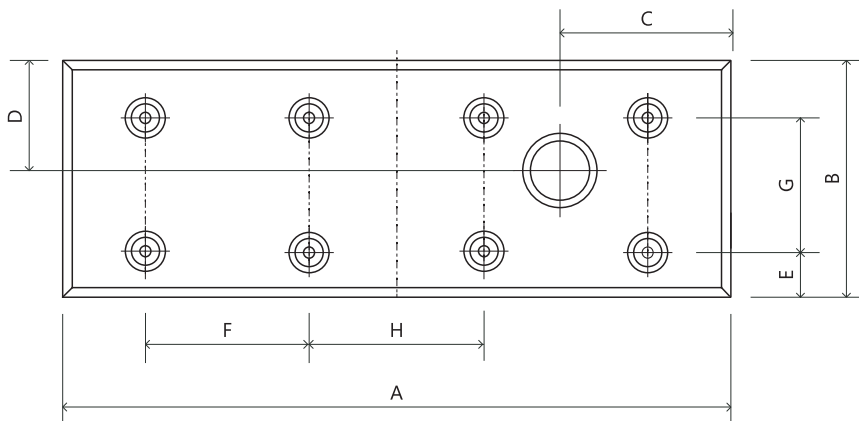
DC.57 / DC.75 / DC.100



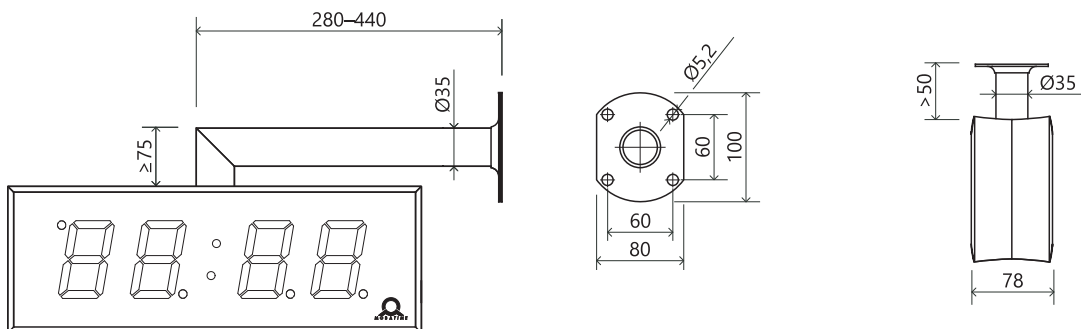
DC.180 / DC.250.4



DC.250x.6



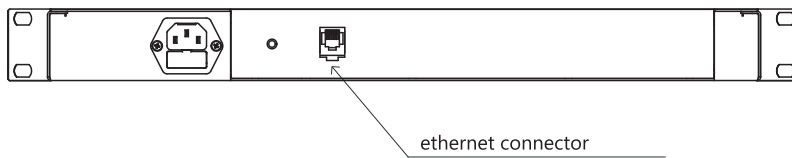
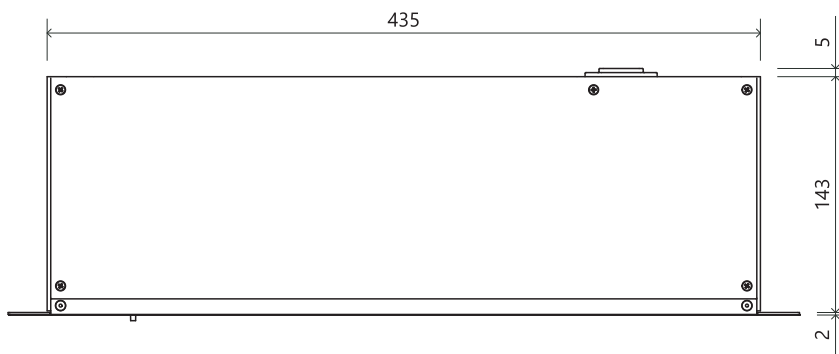
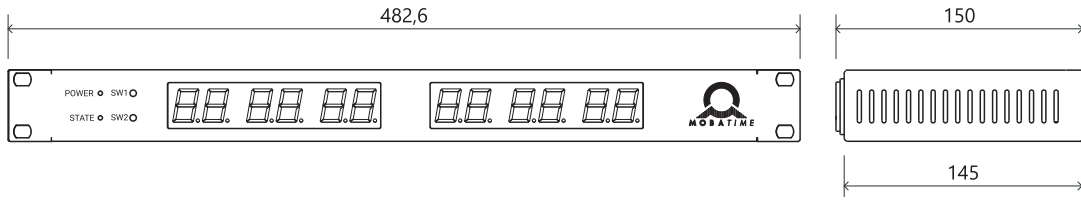
18.2.2. Wandhalterung / Deckenaufhängekonsole



18.2.3. Rack-Montage



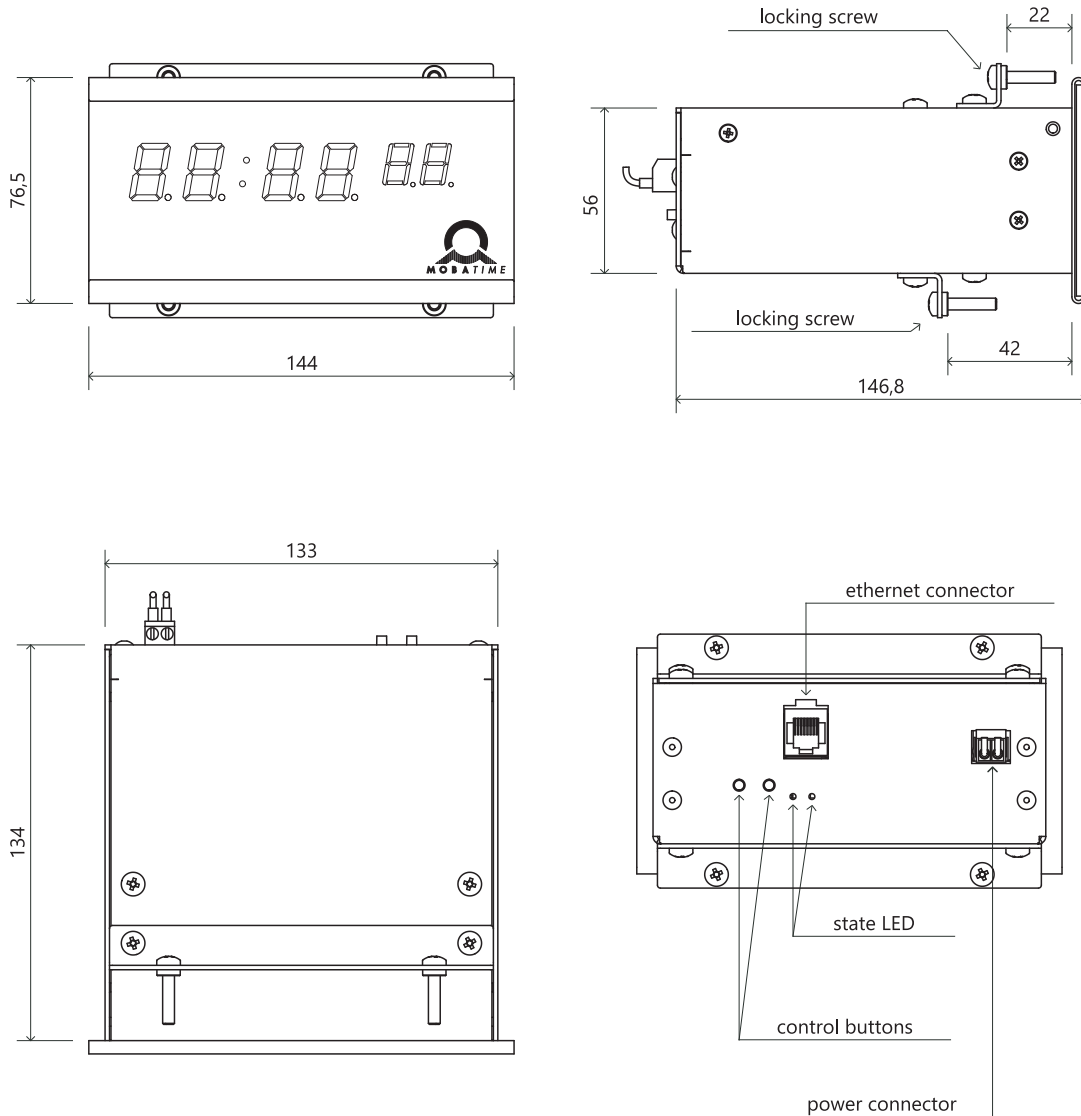
Für Modell DC.20x.12...N.R



18.2.4. Flächenbündige Montage



Für Modell DC.20.6...N.F



18.2.5. Tabelle der Abmessungen

Abmessungen sind in mm angegeben.

Index	57.4	57.6	57x.6	75.4	75.6	75x.6	100.4	100.6	100x.6	180.4	180.6	180x.6	250.4	250x.6
A	333	423	454	400	525	550	510	652	728	880	1146	1260	1230	1720
B	118	118	118	140	140	140	169	169	169	264	264	264	350	350
C	80	80	80	80	80	80	80	80	80	300	470	470	980	250
D	51	51	51	55	55	55	51	51	51	120	120	120	175	175
E	40	40	40	35	35	35	36	36	36	44	44	44	40	40

Index	57.4	57.6	57x.6	75.4	75.6	75x.6	100.4	100.6	100x.6	180.4	180.6	180x.6	250.4	250x.6
F	225	225	256	300	425	450	300	400	470	300	400	400	575	575
G	55	55	55	75	75	75	110	110	110	180	180	180	270	270
H	N/A	N/A	N/A	N/A	N/A	N/A	N/A	N/A	N/A	260	450	520	575	530

18.3. VDC-Option Spannungstabelle



Verwendete Abkürzungen:

R – Rot; **PG** – Reines Grün; **B** – Blau; **W** – Weiß; **A** – Gelb; **G** – Grün

18.3.1. 7-Segment-Anzeige

Grösse	R	PG	B	W	A	G
20.6				TBD		
20x.12				TBD		
57.4				18–55		
57.6				18–55		
57x.6				18–55		
75.4				18–55		
75.6				18–55		
75x.6				18–55		
100.4				18–55		
100.6				18–55		
100x.6				18–55		
180.4			18–55			–
180.6			18–55			–
180x.6			18–55			–
250.4				–		
250x.6				–		

Spannung ist in V.

18.3.2. SMD LED Anzeige



Nur für Digitaluhr mit Option **SL** verfügbar.

Grösse	R	PG	B	W	A	G
57.4			18-55			-
57.6			18-55			-
57x.6			18-55			-
75.4			18-55			-
75.6			18-55			-
75x.6			18-55			-
100.4			18-55			-
100.6			18-55			-
100x.6			18-55			-
180.4			18-55			-
180.6			18-55			-
180x.6			18-55			-
250.4	18-55	25-55	26-55	25-55	18-55	-
250x.6	18-55	25-55	26-55	25-55	18-55	-

Spannung ist in V.

18.4. VDISP-Option Spannungstabelle



Verwendete Abkürzungen:

R – Rot; PG – Reines Grün; B – Blau; W – Weiß; A – Gelb; G – Grün

18.4.1. 7-Segment-Anzeige

Grösse	R	PG	B	W	A	G
20.6			TBD			
20x.12			TBD			
57.4	12		14			12
57.6	12		14			12
57x.6	12		14			12
75.4	12		14			12
75.6	12		14			12
75x.6	12		14			12
100.4	12		14			12
100.6	12		14			12

Grösse	R	PG	B	W	A	G
100x.6	12		14		12	
180.4	18	24	25	24	18	-
180.6	18	24	25	24	18	-
180x.6	18	24	25	24	18	-
250.4				-		
250x.6				-		

Spannung ist in V.

18.4.2. SMD LED Anzeige



Nur für Digitaluhr mit Option **SL** verfügbar.

Grösse	R	PG	B	W	A	G
57.4	15		18		15	-
57.6	15		18		15	-
57x.6	15		18		15	-
75.4	15		18		15	-
75.6	15		18		15	-
75x.6	15		18		15	-
100.4	15		18		15	-
100.6	15		18		15	-
100x.6	15		18		15	-
180.4	15		18		15	-
180.6	15		18		15	-
180x.6	15		18		15	-
250.4	18		26		18	-
250x.6	18		26		18	-

Spannung ist in V.

18.5. LGC-Variante Spannungstabelle

Typ der Nebenuhrenlinie	Spannungsbereich
MOBALine	5-30 VAC
Impuls, CODE	±12-30 V

Typ der Nebenuhrenlinie	Spannungsbereich
IRIG-B	0,2–2 Vpp

19 Häufig gestellte Fragen

Hier finden Sie Antworten auf häufig gestellte Fragen.

19.1. Allgemeine Fragen

Wie kann ich den Ausschaltmodus beenden? >

Um den Ausschaltmodus zu verlassen, drücken Sie entweder die Taste **PB1L** oder **PB2L** oder **DISP** auf der IR-Fernbedienung.

Wie kann ich die Digitaluhr auf die Werkseinstellungen zurücksetzen? >

Wenn die Uhr voll funktionsfähig ist, geben Sie im **SYSt-Menüpunkt c1** das Kapitel Factory Reset ein. Setzen Sie den Wert auf **1**, um das Untermenü für den Werksreset aufzurufen. Wenn Sie den Wert auf **1** setzen, blinkt die Aufschrift **FAC** auf dem Display und die Uhr wird auf die Werkseinstellungen zurückgesetzt.

Wenn die Uhr nicht reagiert oder in eine Rücksetzschleife geraten ist, müssen Sie den Werksreset über die Drucktasten durchführen.

19.2. Berechnung der Ortszeit Fragen

Ich habe eine Digitaluhr, die von einem DCF-Empfänger synchronisiert oder von einer MASTER-Uhr gesteuert wird. Wie kann ich die Berechnung der Ortszeit konfigurieren? >

Die interne Zeitzonentabelle wird nicht verwendet. Um die korrekte Ortszeit anzuzeigen, setzen Sie die folgenden Elemente auf Werte:

1. Navigieren Sie zum Menüpunkt **SYNC o1** und setzen Sie ihn auf den Wert **A**. Dadurch wird sichergestellt, dass die Zeitzone entsprechend der Quelle der Synchronisation übernommen wird.
2. Navigieren Sie zu **SYNC-Menüpunkt o2** und setzen Sie ihn auf den Wert **2-9**, **11** oder **A** (automatische Erkennung). Wählen Sie Ihren Synchronisationstyp.
3. Navigieren Sie zu **SYNC-Menüpunkt o4** und deaktivieren Sie die **MOBALine**-Zeitzone (stellen Sie den Wert **0** ein).
4. Navigieren Sie zum Menüpunkt **SYNC o5** und deaktivieren Sie die Zeitzone des **MOBATIME**-Servers (setzen Sie den Wert **0**).
5. Navigieren Sie zum **DISP-Menüpunkt d2** und setzen Sie ihn auf den Wert **A** (automatische Zeitzoneneinstellung). Uhrzeit und Datum werden entsprechend der Synchronisationsquelle, einschließlich der Sommerzeit, angezeigt.

Ich habe eine Digitaluhr, die von einer MASTER-Uhr als MOBALine SLAVE-Uhr gesteuert wird, und ich möchte MOBALine-Zeitzone verwenden. Wie kann ich die Berechnung der Ortszeit konfigurieren? >

Um die korrekte Ortszeit anzuzeigen, stellen Sie die folgenden Werte ein:

1. Navigieren Sie zum Menüpunkt SYNC **o1** und setzen Sie ihn auf den Wert **A**. Damit wird sichergestellt, dass die Zeitzone entsprechend der Synchronisationsquelle übernommen wird und die UTC-Zeitberechnung auf den MOBALine-Informationen basiert.
2. Navigieren Sie zum Menüpunkt SYNC **o2** und setzen Sie ihn auf den Wert **4** (MOBALine-Synchronisationstyp).
3. Navigieren Sie zu SYNC-Menüpunkt **o4** und stellen Sie Ihre **gewünschte MOBALine-Zeitzone** ein (Werte 1–20).
4. Navigieren Sie zum DISP-Menüpunkt **d2** und setzen Sie ihn auf den Wert **A** (automatische Zeitzoneneinstellung). Uhrzeit und Datum werden entsprechend der gewählten MOBALine-Zeitzone einschließlich Sommerzeit angezeigt.

Ich habe eine NTP-, PoE-, WiFi- oder WiFi5-Variante einer Digitaluhr, die von MOBATIME NTP-Servern gesteuert wird. Wie konfiguriere ich die Berechnung der lokalen Zeit? >

Um die korrekte Ortszeit anzuzeigen, stellen Sie die folgenden Werte ein:

1. Navigieren Sie zum Menüpunkt SYNC **o1** und setzen Sie ihn auf den Wert **A** (automatische Zeitzoneneinstellung). Das NTP-Protokoll verwendet dann die UTC-Zeit.
2. Navigieren Sie zu SYNC-Menüpunkt **o2** und setzen Sie ihn auf den Wert **A** (automatische Erkennung).
3. Navigieren Sie zu SYNC-Menüpunkt **o5** und stellen Sie die **gewünschte MOBALine-Zeitzone** ein (Werte 1–15).
4. Navigieren Sie zum DISP-Menüpunkt **d2** und setzen Sie ihn auf den Wert **A** (automatische Zeitzoneneinstellung). Uhrzeit und Datum werden entsprechend der gewählten Zeitzone des MOBATIME-Servers einschließlich Sommerzeit angezeigt.

Ich muss eine andere Zeitzone anzeigen als die von der Synchronisationsquelle bereitgestellte Zeitzone. Wie stelle ich die gewünschte Zeitzone ein? >

Um die gewünschte Zeitzone einzustellen, geben Sie die folgenden Werte ein:

1. Navigieren Sie zum Menüpunkt SYNC **o1** und setzen Sie ihn auf den Wert **0–64** oder **A** (automatische Einstellung der Zeitzone). Stellen Sie den Wert entsprechend der Zeitzone ein, in der die Synchronisationsquelle arbeitet (z. B. Wert 2 für DCF in Westeuropa oder Wert A für NTP-Synchronisation).
Wert A nur bei Synchronisation mit UTC-Zeit.
2. Navigieren Sie zu SYNC-Menüpunkt **o2** und setzen Sie ihn auf den Wert **1–11** oder **A** (automatische Erkennung). Wählen Sie Ihren Synchronisationstyp.
3. Navigieren Sie zu SYNC-Menüpunkt **o4** und deaktivieren Sie die MOBALine-Zeitzone (stellen Sie den Wert **0** ein).
4. Navigieren Sie zum Menüpunkt SYNC **o5** und deaktivieren Sie die Zeitzone des MOBATIME-Servers (setzen Sie den Wert **0**).
5. Navigieren Sie zum DISP-Menüpunkt **d2** und setzen Sie ihn auf den Wert **0–64** oder **A** (automatische Einstellung der Zeitzone). Uhrzeit und Datum werden nach der Berechnung der UTC-Zeit entsprechend der gewünschten Zeitzone einschließlich Sommerzeit angezeigt.



Headquarters/Production

Sales Worldwide

Sales Switzerland

Tel. +41 34 432 46 46 | Fax +41 34 432 46 99
moserbaer@mobatime.com | www.mobatime.com

MOBATIME AG | Stettbachstrasse 5 | CH-8600 Dübendorf
Tel. +41 44 802 75 75 | Fax +41 44 802 75 65
info-d@mobatime.ch | www.mobatime.ch

MOBATIME SA | En Budron H 20 | CH-1052 Le Mont-sur-Lausanne
Tél. +41 21 654 33 50 | Fax +41 21 654 33 69
info-f@mobatime.ch | www.mobatime.ch

Sales Germany/Austria

BÜRK MOBATIME GmbH
Postfach 3760 | D-78026 VS-Schwenningen
Steinkirchring 46 | D-78056 VS-Schwenningen
Tel. +49 7720 / 85 35 - 0 | Fax +49 7720 / 85 35 - 11
buerk@buerk-mobatime.de | www.buerk-mobatime.de