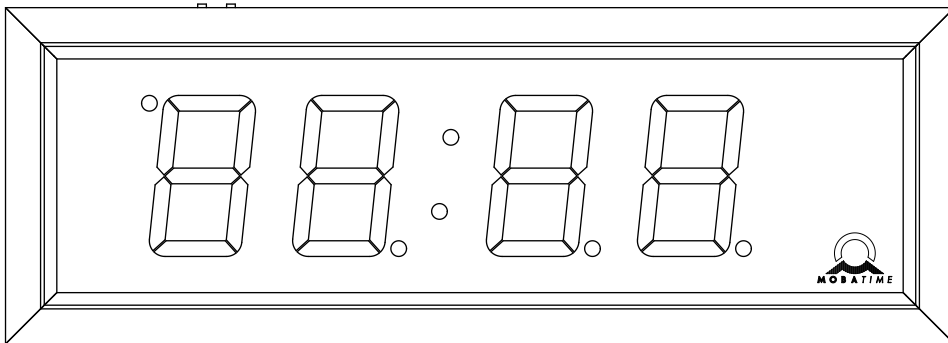




Manuel de l'utilisateur

DC

Horloge numérique d'intérieur



Scannez le code QR ou entrez l'URL suivante pour obtenir la dernière version :
<https://docs.mobatime.cloud/DC>

Réglementation et certification

L'appareil répond aux exigences des normes suivantes :

Sécurité électrique :	EN 62368-1 ED.2
EMC :	EN 55032 ED.2; EN 55035; EN 50121-4 ED.4

Ce produit a été développé et fabriqué conformément aux directives européennes suivantes :

EMC :	Directive sur la compatibilité électromagnétique 2014/30/EU
LVD :	Directive basse tension 2014/35/EU
RED :	Directive relative aux équipements hertziens 2014/53/EU
RoHS II :	Directive sur la limitation de l'utilisation de certaines substances dangereuses 2011/65/EU
DEEE (WEEE) :	Directive relative aux déchets d'équipements électriques et électroniques 2012/19/EU
REACH :	Directive sur les substances chimiques ES 1907/2006

Voir Conformité pour la déclaration de conformité de ce produit spécifique. Ce produit peut offrir un certificat d'essai CB sur demande.



Remarques importantes

1. Veuillez lire et respecter les informations de sécurité contenues dans ce document avant d'utiliser le produit. Nous ne pouvons pas garantir qu'aucun accident ou dommage ne se produira en cas d'utilisation incorrecte de ce produit. Veuillez utiliser ce produit avec précaution et à vos risques et périls.
2. Nous ne sommes pas responsables des dommages directs ou indirects causés par l'utilisation de ce document ou dudit produit.
3. Ce produit doit être raccordé et installé par un électricien qualifié qui connaît les réglementations en vigueur (par exemple, VDE).
4. Les informations contenues dans ce document peuvent être modifiées sans préavis. La dernière version de ce document peut être téléchargée à l'adresse <https://docs.mobatime.cloud/DC/user-manual/pdf>.
5. Le micrologiciel du produit est constamment optimisé et complété par de nouvelles options. Le dernier micrologiciel peut être téléchargé à l'adresse <https://docs.mobatime.cloud/DC/firmware/>.
6. Ce manuel d'utilisation a été rédigé avec le plus grand soin afin d'expliquer tous les détails permettant d'assurer un fonctionnement sûr et stable de ce produit. Néanmoins, en cas de question ou d'erreur, n'hésitez pas à contacter le service d'assistance.
7. Aucune partie de ce document ou dudit produit ne peut être reproduite sous quelque forme ou par quelque moyen que ce soit, ni utilisée pour réaliser un dérivé tel que traduction, transformation ou adaptation, sans l'autorisation d'ELEKON, s.r.o., Brněnská 364/17, Vyškov 682 01 / RÉPUBLIQUE TCHÈQUE.
8. Copyright © 2026 ELEKON, s.r.o., Brněnská 364/17, Vyškov 682 01 / RÉPUBLIQUE TCHÈQUE. Tous droits réservés.

Table des matières

1.	Sécurité	8
1.1.	Instructions et symboles	8
1.2.	Général	9
1.3.	Installation	9
1.4.	Fonctionnement	10
1.5.	Entretien et nettoyage	10
1.6.	Élimination	11
1.7.	Garantie	11
2.	Montage	12
2.1.	Simple face	12
2.2.	Double face	23
2.3.	Connexion du câble	33
3.	Fonctionnement de l'horloge	40
3.1.	Fonctionnement de l'horloge hors réseau	40
3.2.	Fonctionnement de l'horloge réseau	45
4.	Paramètres	54
4.1.	Contrôle	54
4.2.	Schéma de navigation	55
4.3.	Interface web	58
5.	Paramètres d'affichage	68
5.1.	Luminosité de l'écran	68
5.2.	Fuseau horaire de l'heure et de la date	69
5.3.	Constantes de temps pour la commutation automatique des données	70
5.4.	Format de 12 heures	71
5.5.	Temps avec zéro initial	72
5.6.	Date avec zéro initial	72
5.7.	Adresse de l'horloge pour la télécommande IR	73
5.8.	Verrouillage automatique de la télécommande IR	73
5.9.	Verrouillage de la télécommande	74
6.	Paramètres d'affichage de la deuxième ligne	76
6.1.	Constantes de temps pour la commutation automatique des données	76
6.2.	Format de 12 heures	78
6.3.	Temps avec zéro initial	79
6.4.	Date avec zéro initial	79
7.	Paramètres de synchronisation	81
7.1.	Fuseau horaire de la source de synchronisation	81
7.2.	Type de synchronisation	82
7.3.	Fuseaux horaires de l'horloge mère	83

7.4.	Protocole de communication RS-485	84
7.5.	Adresse de l'horloge pour les protocoles sériels	85
7.6.	Vitesse de modulation pour RS-485	85
7.7.	Paramètres de transmission pour RS-485	86
7.8.	Délai d'attente pour l'indication de l'état sans synchronisation	87
7.9.	Décalage de l'heure affichée	88
8.	Paramètres du réseau	90
8.1.	Mode IP	91
8.2.	Mode de communication	91
8.3.	Mode DHCPv4	92
8.4.	Adresse IP	92
8.5.	Masque de sous-réseau	93
8.6.	Passerelle par défaut	94
8.7.	Adresse de Multicast	94
8.8.	Adresse NTP unicast	95
8.9.	Intervalle d'interrogation NTP	96
8.10.	Autoconfiguration d'adresses (SLAAC)	96
8.11.	Mode DHCPv6	97
8.12.	Mode WiFi	97
8.13.	Mode multidiffusion pour la configuration de l'horloge numérique	98
8.14.	Protocole SNMP	98
8.15.	Serveur Web	99
8.16.	Mode de sécurité du serveur Web	99
8.17.	Lien Adresse locale	100
8.18.	Autoconfiguration SLAAC	101
8.19.	Première adresse à partir de DHCPv6	102
8.20.	Définition manuelle de l'adresse IPv6	102
8.21.	Préfixe pour l'adresse IPv6 définie manuellement	103
8.22.	Passerelle d'autoconfiguration SLAAC	104
8.23.	Adresse MAC	105
9.	Réglages du capteur	107
9.1.	Type de capteur	108
9.2.	Numéro d'entrée pour le capteur monofilaire	108
9.3.	Capteur de température	109
9.4.	Capteur d'humidité	111
9.5.	Capteur de pression	113
9.6.	Capteur LAN	115
10.	Réglages du chronomètre	117
10.1.	Heure de départ du chronomètre	117
10.2.	Heure de fin du chronomètre	118
10.3.	Sens du comptage	119
10.4.	Mode de contrôle	120
10.5.	Unité de comptage	128
10.6.	Fermeture du contact	129

10.7.	Connexion au clavier externe	129
10.8.	Délai de passage à l'affichage par défaut pour le BRB	130
10.9.	BRB10 Connexion	130
10.10.	Heure de départ du chronomètre (2ème entrée)	131
10.11.	Entrée bouton externe Niveau actif	132
10.12.	Clignotement de l'écran	133
10.13.	Code bleu	134
11.	Réglages de l'heure et de la date	136
11.1.	L'heure	136
11.2.	Date et année	136
12.	Modes d'alimentation	138
12.1.	Mise hors tension	138
12.2.	Économie d'énergie	139
13.	Mode partage	143
13.1.	Réglage de l'interface	144
13.2.	Paramétrage du port UDP	144
13.3.	Partage du mode d'affichage (affichage par défaut, chronomètre)	145
13.4.	Partage du chronomètre	145
13.5.	Partage du relais	146
13.6.	Partage de la luminosité de l'écran	146
13.7.	Partage d'écran	147
13.8.	Partage du temps	147
13.9.	Partage du capteur 1	148
13.10.	Partage du capteur 2	148
13.11.	Réglage du chronomètre local	149
13.12.	Exemples de paramètres de mode de partage	149
14.	Paramètres du système	154
14.1.	Outils de diagnostic	154
14.2.	Réinitialisation d'usine	159
14.3.	Mise à jour du micrologiciel via USB Paramètres du processus	160
14.4.	Adresse de l'horloge pour la télécommande IR	161
14.5.	Verrouillage automatique de la télécommande IR	161
14.6.	Verrouillage de la télécommande	162
14.7.	Diminution de la luminosité de l'écran	163
14.8.	Correction du capteur de lumière	164
14.9.	Réglage individuel de la luminosité des chiffres	165
14.10.	Réglage individuel de la luminosité des points	166
15.	Calcul de l'heure locale	168
15.1.	Selon la source de synchronisation	168
15.2.	Selon les fuseaux horaires de MOBALine	168
15.3.	Selon les fuseaux horaires préconfigurés de MOBA-NMS	168
15.4.	Selon le serveur MOBATIME	169

15.5.	Selon le tableau interne des fuseaux horaires	169
16.	Tableau des fuseaux horaires	170
17.	Réinitialisation d'usine aux valeurs par défaut	173
17.1.	Réinitialisation d'usine à l'aide du menu	173
17.2.	Réinitialisation d'usine via l'interface Web	173
17.3.	Réinitialisation d'usine à l'aide des boutons-poussoirs	173
18.	Mise à jour du micrologiciel	175
18.1.	Mise à jour du micrologiciel via MOBA-NMS	175
18.2.	Mise à jour du micrologiciel via SNMP	175
18.3.	Mise à jour du micrologiciel via un serveur web	175
18.4.	Mise à jour du micrologiciel via USB	176
19.	Spécifications de l'horloge	178
19.1.	Données de base	178
19.2.	Diagramme et dimensions	181
19.3.	VDC Tableau des tensions des options	182
19.4.	Tableau des tensions de l'option VDISP	183
19.5.	LINES Plage de tension d'entrée pour les signaux de contrôle	185
20.	Questions fréquemment posées	186
20.1.	Questions générales	186
20.2.	Questions sur le calcul de l'heure locale	187

1 Sécurité



Lisez attentivement les consignes de sécurité et suivez toutes les instructions. Cela garantit un fonctionnement sûr et fiable de l'appareil.

1.1. Instructions et symboles

Les symboles utilisés dans ce document et leur signification sont les suivants:



Une note ou une information importante.



Réponse à une question éventuelle. Informations de contact.



Tenir à l'écart des enfants et des personnes dont les capacités physiques, sensorielles ou mentales sont limitées.



Des mesures doivent être prises.



Connecter l'appareil à la terre.



Plus d'informations dans le manuel. Il indique également la navigation dans le menu de l'horloge.



Débranchez l'alimentation électrique avant d'entreprendre quoi que ce soit.



Un exemple ou un conseil.



Références ou informations complémentaires.



Attention aux chocs électriques.



La surface peut être chaude.



L'article est inflammable.



Un avertissement, soyez prudent.



Matériaux recyclables.



Ne pas jeter à la poubelle.

1.2. Général



Pour des raisons de sécurité et de licence, il est interdit d'apporter des modifications et/ou des changements non autorisés au produit. L'entretien, les réglages ou les réparations ne peuvent être effectués que par l'usine (détenteur des droits d'auteur).



Ce produit n'est pas un jouet ; il ne doit pas être mis entre les mains d'enfants. Montez ou placez le produit de manière à ce que les enfants ne puissent pas l'atteindre. Les enfants peuvent essayer d'insérer des objets dans le produit. Non seulement le produit sera endommagé, mais il y a également un risque de blessure, ainsi qu'un danger de mort par électrocution.



N'ouvrez jamais le boîtier de ce produit, car vous vous exposeriez à un risque mortel d'électrocution, voire à un risque d'incendie.

Tenir les emballages tels que les films plastiques hors de portée des enfants. Il existe un risque de suffocation en cas de mauvaise utilisation.



Soyez prudent avec le produit, des coups, des chocs ou même des chutes de faible hauteur peuvent l'endommager.



Dans les installations industrielles, les règles de prévention des accidents des associations professionnelles pour les systèmes et équipements électriques doivent être respectées.

Ne pas utiliser le produit s'il est endommagé. On peut supposer qu'un fonctionnement sûr n'est plus possible si:

- Le produit présente des dommages visibles.
- Le produit ne fonctionne pas correctement (fumée épaisse ou odeur de brûlé, crépitement audible, décoloration du produit ou des zones environnantes).
- Le produit a été stocké dans des conditions défavorables.
- Conditions difficiles pendant le transport.



Une mauvaise manipulation de ce produit fonctionnant sur la tension secteur peut entraîner un danger de mort par électrocution !



L'interconnexion ou la combinaison d'équipements portant un label CE n'aboutit pas inévitablement à un système conforme aux règles de sécurité. Les intégrateurs devront réévaluer la conformité du nouveau produit en fonction des directives locales en vigueur. Voir la section Conformité pour plus d'informations sur les certifications de ce produit.

1.3. Installation

Ce produit doit être raccordé et installé par un électricien qualifié qui connaît les réglementations en vigueur (par exemple VDE).



Ne branchez jamais le produit sur la tension / l'alimentation électrique immédiatement après l'avoir déplacé d'un environnement froid à un environnement chaud (par exemple, pendant / après le transport / le déballage). L'eau condensée qui en résulte peut endommager le produit ou provoquer un choc électrique.



Laissez le produit atteindre la température ambiante. Attendez que la condensation se soit évaporée, ce qui peut prendre quelques heures. Ce n'est qu'à ce moment-là que le produit peut être raccordé à l'alimentation en tension / courant et mis en service.



Ce produit peut avoir des bornes à vis avec des contacts électriques ouverts. Il est essentiel de s'assurer que la connexion n'est effectuée que lorsqu'il n'y a pas de tension/courant. Sécurisez l'alimentation électrique pour éviter toute reconnexion accidentelle. Vérifier l'absence de tension à l'aide d'un appareil de mesure approprié.



La ligne d'alimentation doit être protégée par un disjoncteur différentiel (RCCB) avec un courant de déclenchement ≤ 30 mA.



Il faut toujours relier la terre à l'appareil au niveau de la borne de terre de protection indiquée (PE ou indication du symbole de terre).



Débranchez toujours la fiche de la prise de courant uniquement au niveau de la surface de préhension prévue, en tirant sur la fiche et non sur le cordon d'une prise de courant. Les fils peuvent s'arracher et constituer un danger de mort par électrocution.



Maintenir un refroidissement suffisant du produit conformément à ses spécifications.

1.4. Fonctionnement

Utilisez le produit dans l'environnement spécifié. Une utilisation en dehors des spécifications peut endommager le produit et/ou interrompre toute opération.

Le produit ne doit pas être exposé à des températures extrêmes, à la lumière directe du soleil ou à de fortes vibrations. Protégez le produit de l'humidité, de la poussière et de la saleté.



Il est interdit d'utiliser l'appareil dans des environnements où la poussière, les gaz inflammables, les vapeurs ou les solvants sont excessifs. Cela pourrait provoquer une explosion ou un incendie.



Selon le type de refroidissement, le boîtier du produit peut atteindre des températures supérieures à 60 °C, ce qui peut brûler la peau.

- Ne pas surcharger le produit. Tenir compte de la tension et des courants d'entrée et de sortie ainsi que des puissances de sortie indiquées sur le produit.
- En fonction des courants et des tensions d'entrée, il convient d'utiliser des câbles de raccordement appropriés avec un diamètre de câble adéquat. N'utilisez que les fiches et les connecteurs fournis dans l'emballage d'origine du produit.

1.5. Entretien et nettoyage

- Si l'appareil et/ou le câble de raccordement sont endommagés, ne les touchez pas : il y a un risque mortel d'électrocution ! Commencez par couper l'alimentation électrique de tous les pôles du produit (coupez le disjoncteur associé ou retirez le fusible, puis coupez le disjoncteur de fuite à la terre). Vérifiez l'absence de tension à l'aide d'un appareil de mesure approprié.
- Pour le consommateur final, le produit ne nécessite aucun entretien. Confiez l'entretien à un spécialiste. Les réparations ne peuvent être effectuées que par l'usine elle-même (titulaire du droit d'auteur).
- Pour le nettoyage extérieur, on peut utiliser un chiffon propre, doux et sec. La poussière peut être facilement éliminée à l'aide d'une brosse douce et propre et d'un aspirateur.



Débranchez tous les pôles du produit de la tension d'alimentation avant de procéder au nettoyage.

- Ne pas utiliser de produits chimiques agressifs ou de nettoyeurs abrasifs, car cela peut entraîner une décoloration ou même des modifications du matériau.
- Ce produit est équipé de fusibles pour la protection contre les hautes tensions et les courants élevés. Les fusibles brûlés ne peuvent être remplacés que par l'usine elle-même (propriétaire des droits d'auteur).



Ne jamais pointer un fusible, cela présente un risque d'incendie et peut provoquer un choc électrique mortel.

1.6. Élimination



À la fin de son cycle de vie, ne jetez pas cet appareil avec les ordures ménagères. Renvoyez-le au fournisseur qui se chargera de l'éliminer correctement.



L'utilisateur est légalement tenu de retourner les piles inutilisables. Les piles contenant des substances dangereuses sont étiquetées avec une image de poubelle barrée. Ce symbole signifie que ce produit ne doit pas être jeté dans les ordures ménagères.

Les piles inutilisables peuvent être rapportées gratuitement dans les points de collecte appropriés de votre entreprise d'élimination des déchets ou dans les magasins qui vendent des piles. Ce faisant, vous vous acquittez de vos responsabilités légales et vous contribuez à la protection de l'environnement.



Ce produit a été emballé et bourré avec des matériaux appropriés pour le protéger pendant le transport. Les matériaux d'emballage peuvent être recyclés et doivent être éliminés dans le respect de l'environnement.

1.7. Garantie

L'appareil est destiné à un environnement opérationnel normal conformément à la norme correspondante.

Les circonstances suivantes sont exclues de la garantie :

- Manipulation ou interventions inappropriées.
- Influences chimiques.
- Défauts mécaniques.
- Influences environnementales externes (catastrophes naturelles, etc.)



Les réparations pendant et après la période de garantie sont assurées par le fabricant.

2 Montage

2.1. Simple face

2.1.1. Fixation murale

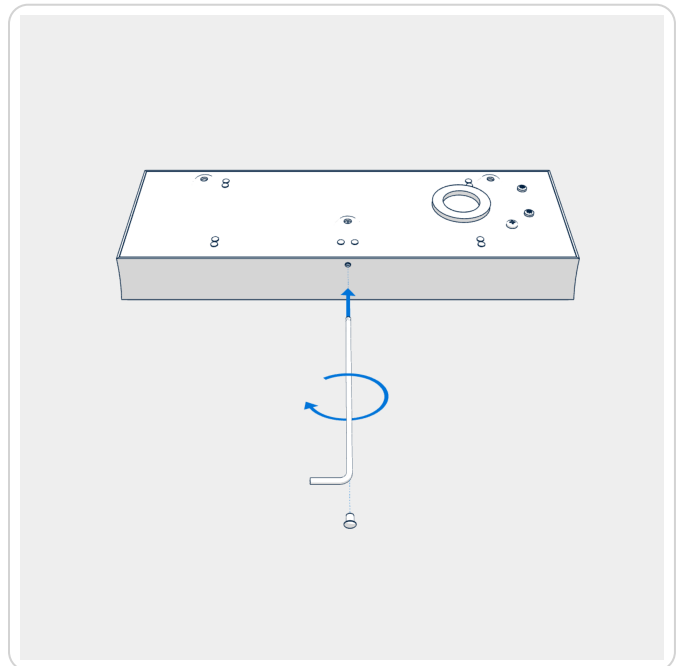
Étape 1 – Déverrouiller l'horloge

Le cadre est fixé à l'aide de deux suspensions (en haut) et de deux ressorts coulissants (en bas). Le cadre est verrouillé par un loquet situé sur le côté inférieur du cadre.

Retirez le cache de l'ouverture et insérez la clé Allen dans l'ouverture. Tournez doucement la clé dans le sens des aiguilles d'une montre pour déverrouiller le loquet du cadre.

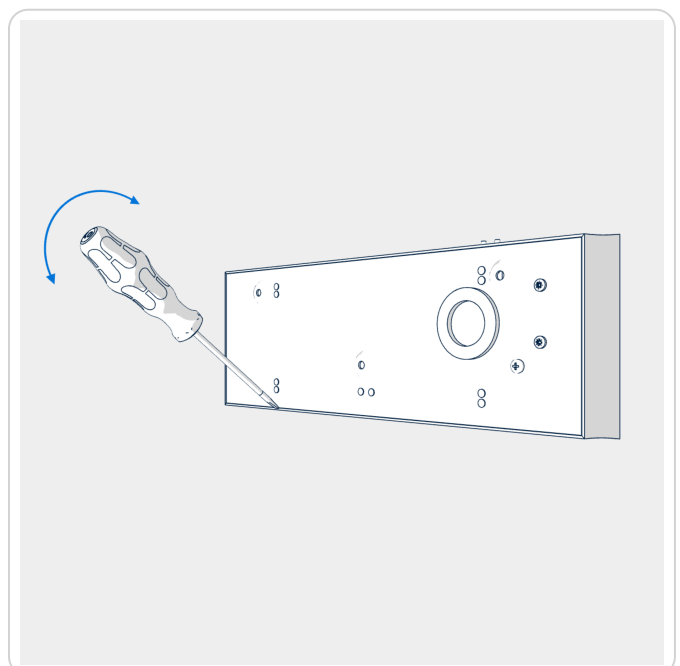


Modèles DC avec hauteur de chiffres 57, 75 et 100, le verrou du cadre est débloqué (**la vis est déjà vissée**) à la livraison de l'horloge. Il n'est pas nécessaire d'enlever le capuchon et d'insérer la clé Allen.



Étape 2 – Démontage de la plaque d'ancrage

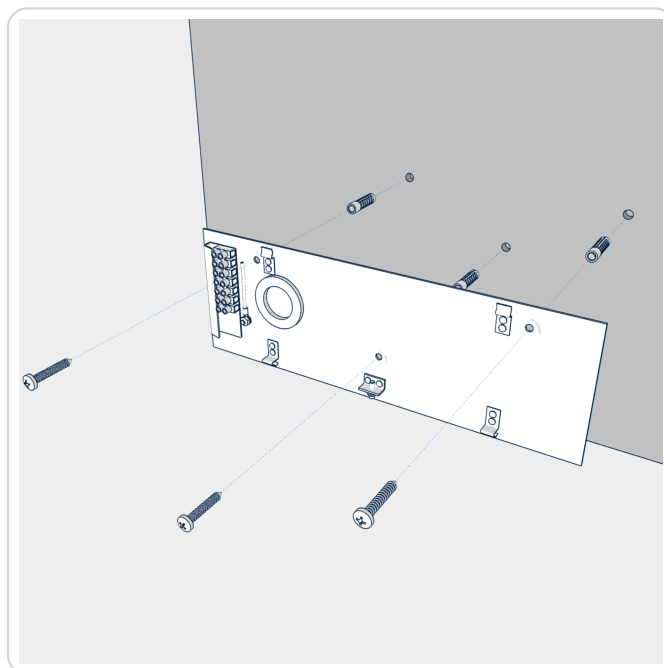
Soulever la plaque d'ancrage à l'aide d'un tournevis inséré entre la feuille et le cadre au niveau du point de ressort coulissant sur le côté inférieur de l'horloge.



Étape 3 – Fixation de la plaque d'ancrage

Percez trois trous d'ancrage dans le mur, d'un diamètre suffisant pour accueillir des vis à bois de 4 à 5 mm de diamètre. La plaque d'ancrage peut servir de gabarit pour marquer la position des trous.

Faites passer les conducteurs d'arrivée par l'ouverture de la plaque d'ancrage et fixez la feuille au mur.



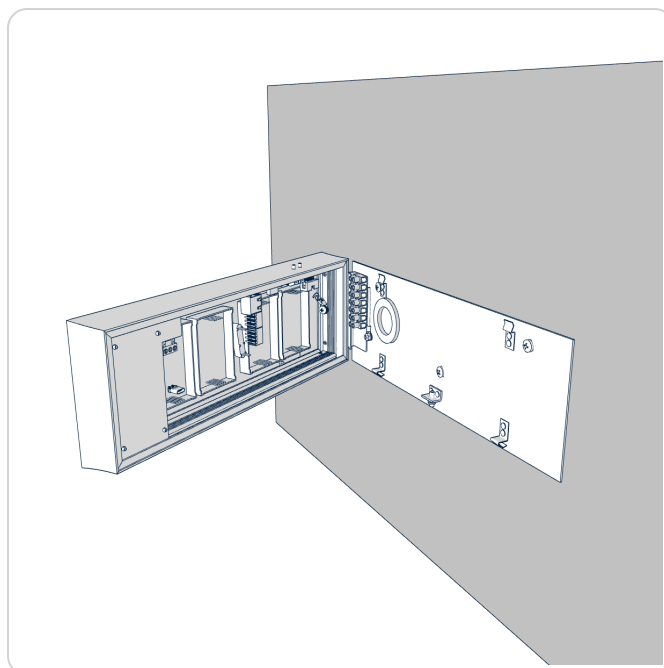
Étape 4 – Connexion des conducteurs et des connecteurs

Raccorder les conducteurs d'arrivée conformément à la fiche descriptive du bornier, placé sur la plaque d'ancrage. Donnez aux conducteurs une forme appropriée ou coupez-les à une longueur qui ne gêne pas la mise en place de l'horloge sur la plaque d'ancrage.

Pour la variante LGC, configurer la position du commutateur DIP en fonction du signal de synchronisation utilisé (s'applique uniquement pour DCF, MOBALine, ligne d'impulsion polarisée ou IRIG-B).



Naviguez vers **Chapitre Fonctionnement de l'horloge > Chapitre Fonctionnement de l'horloge hors réseau** pour obtenir des informations détaillées sur la connexion des différentes sources de synchronisation et des récepteurs.



Montez les connecteurs sur le câble de la sonde de température, sur le câble du clavier, sur le câble Ethernet ou sur le câble d'interface RS-485 s'ils ont été livrés.

Insérez le connecteur du capteur de température, le connecteur du clavier, le connecteur Ethernet ou les prises RS-485 dans les bornes correspondantes du circuit imprimé de contrôle.

Connecter les câbles d'interconnexion aux bornes correspondantes de la carte de contrôle de l'horloge.



Veillez à ne pas intervertir les bornes. Vérifiez le marquage des prises de courant.



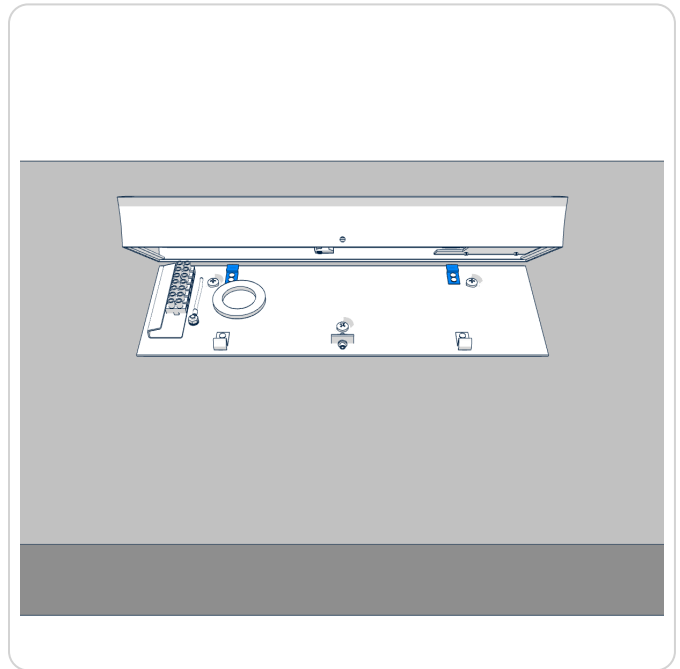
Voir le chapitre connexion de câble .

Étape 5 – Suspension de l'horloge sur les ressorts supérieurs

Placer l'horloge à l'opposé de la plaque d'ancrage et la suspendre aux ressorts supérieurs.



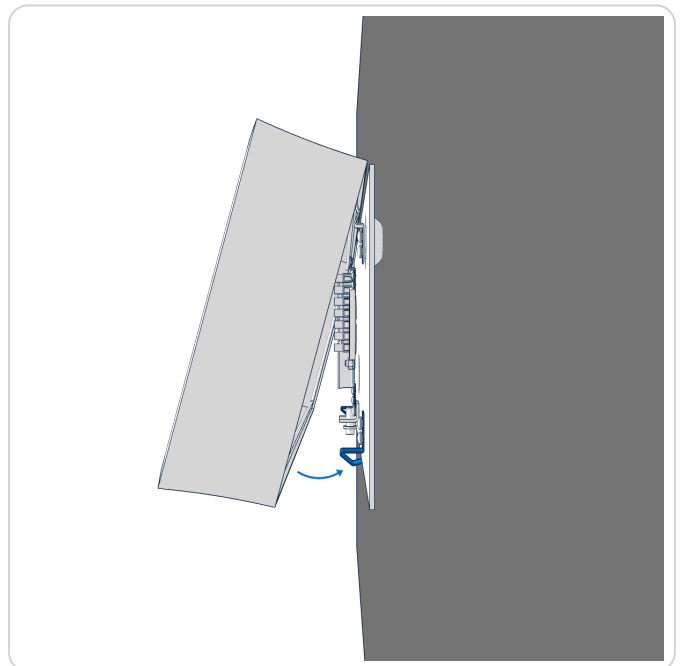
Les câbles doivent être placés avec précaution entre le bord du cadre et la plaque d'ancrage, afin de ne pas les couper.



Étape 6 – Fixation de l'horloge sur la plaque d'ancrage

Encliquez l'horloge sur les ressorts en poussant sur la partie inférieure du cadre.

Vérifiez que la plaque d'ancrage latérale s'insère parfaitement dans la rainure du cadre de l'horloge.



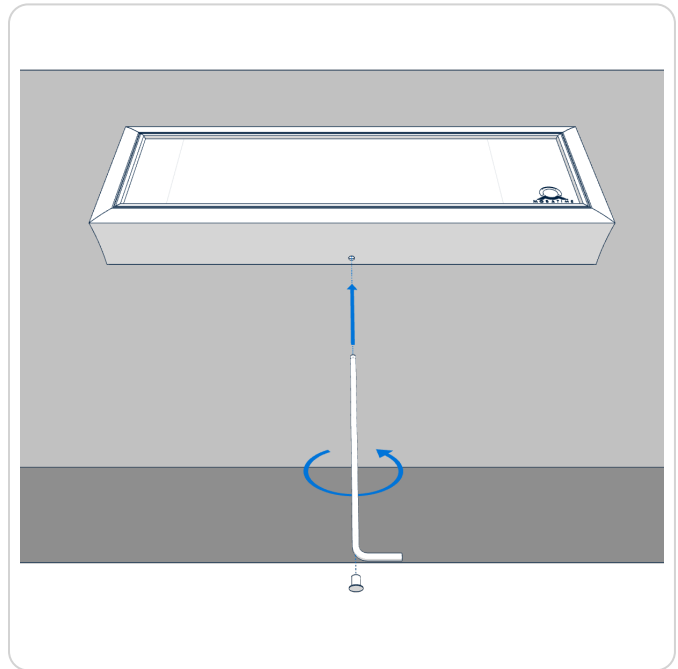
Étape 7 – Sécurisation de l'horloge

Retirez le capuchon de l'ouverture située sur la face inférieure de l'horloge.

Insérez la clé Allen dans l'ouverture située sur la face inférieure de l'horloge. Tournez doucement la clé **dans le sens inverse des aiguilles d'une montre**. Le verrou du cadre s'enclenche.

Replacer le bouchon sur l'ouverture.

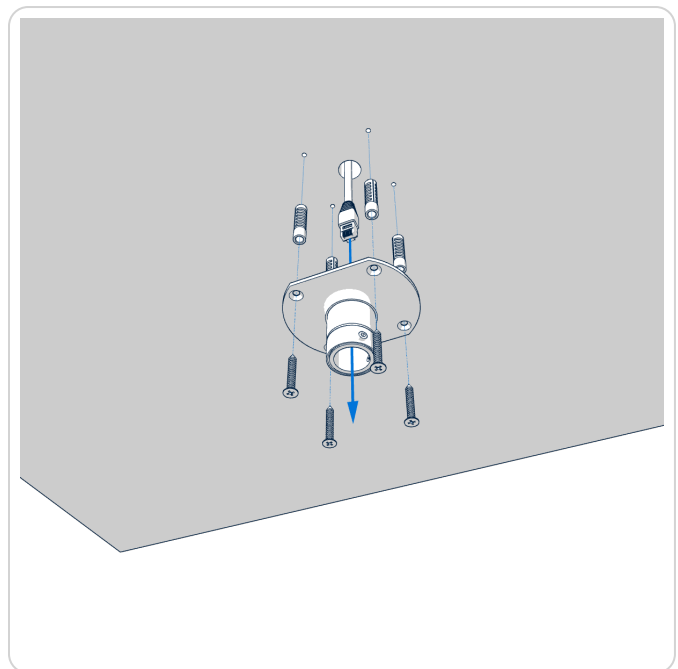
Pour démonter l'horloge, utilisez la procédure inverse.



2.1.2. Montage de la suspension au plafond

Étape 1 – Fixation du tuyau de suspension au plafond

Entrelacez les conducteurs d'arrivée à travers le tuyau qui sert de suspension de l'horloge. Fixez la suspension au plafond à l'aide de 4 vis à bois de 5 mm de diamètre.



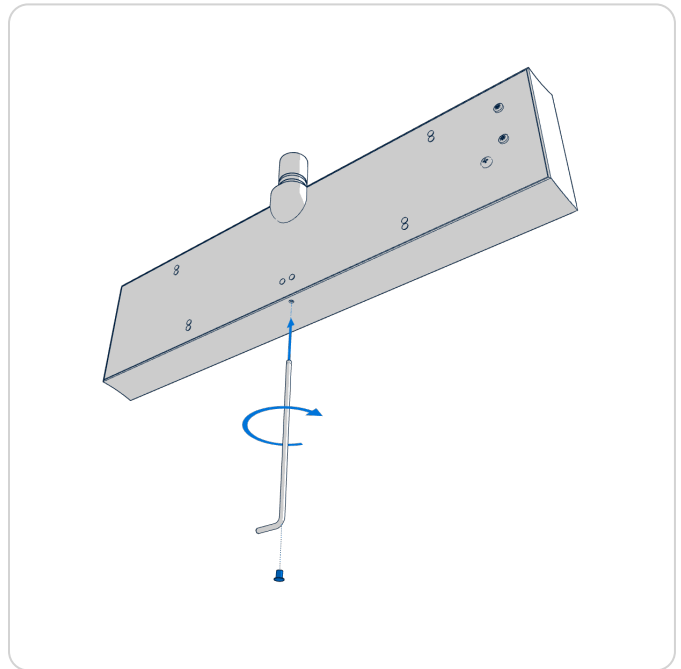
Étape 2 – Déverrouiller l'horloge

Le cadre est fixé à l'aide de deux suspensions (en haut) et de deux ressorts coulissants (en bas). Le cadre est verrouillé par un loquet situé sur le côté inférieur du cadre.

Retirez le cache de l'ouverture et insérez la clé Allen dans l'ouverture. Tournez doucement la clé dans le sens des aiguilles d'une montre pour déverrouiller le loquet du cadre.

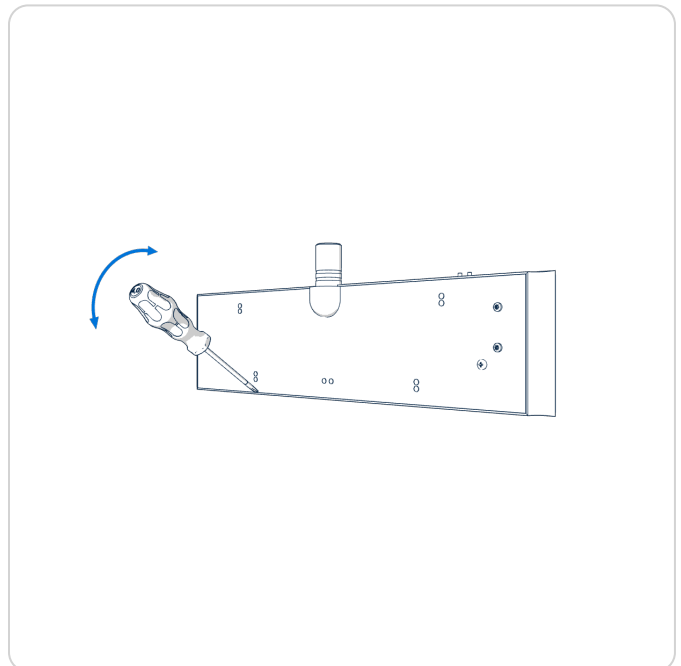


Modèles DC avec hauteur de chiffres 57, 75 et 100, le verrou du cadre est débloqué (**la vis est déjà vissée**) à la livraison de l'horloge. Il n'est pas nécessaire d'enlever le capuchon et d'insérer la clé Allen.



Étape 3 – Démontage de la plaque d'ancrage

Soulever la plaque d'ancrage à l'aide d'un tournevis inséré entre la feuille et le cadre au niveau du point de ressort coulissant sur le côté inférieur de l'horloge.



Étape 4 – Fixation de la plaque d'ancrage au tuyau de suspension

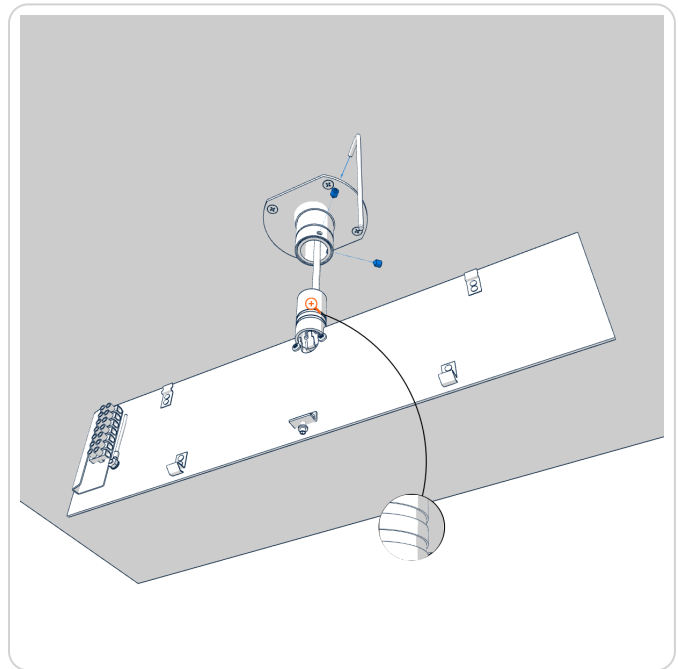
Passer les conducteurs d'arrivée à travers l'insert du tuyau sur la plaque d'ancrage, du côté opposé à la plaque à bornes. Glisser la plaque sur la suspension. Fixer la connexion en serrant la vis à l'aide d'une clé Allen.

Les vis doivent s'insérer dans la rainure supérieure de l'insert du tuyau, sinon il ne sera pas possible de monter un élément d'affichage sur la plaque d'ancrage.



Après avoir monté la partie affichage, il est possible de surélever l'horloge en fixant la plaque d'ancrage de manière à ce que les vis s'insèrent dans la rainure inférieure de l'insert du tuyau.

Faire passer les conducteurs d'arrivée par l'ouverture située à côté du bornier et raccorder les conducteurs au bornier de la plaque d'ancrage, conformément à la plaque signalétique. Donnez une forme appropriée aux conducteurs ou coupez-les à une longueur qui ne gêne pas le montage de l'horloge sur la plaque d'ancrage.



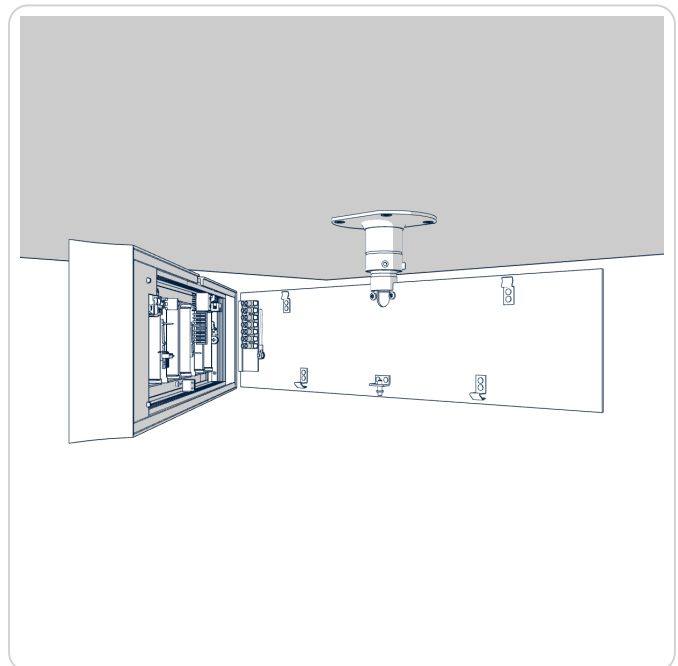
Étape 5 – Connexion des conducteurs et des connecteurs

Pour la variante LGC, configurer la position du commutateur DIP en fonction du signal de synchronisation utilisé (s'applique uniquement pour DCF, MOBALine, ligne d'impulsion polarisée ou IRIG-B).



Naviguez vers **Chapitre Fonctionnement de l'horloge** > **Chapitre Fonctionnement de l'horloge hors réseau** pour obtenir des informations détaillées sur la connexion des différentes sources de synchronisation et des récepteurs.

Montez les connecteurs sur le câble de la sonde de température, sur le câble du clavier, sur le câble Ethernet ou sur les connecteurs de l'interface RS-485 s'ils ont été livrés.

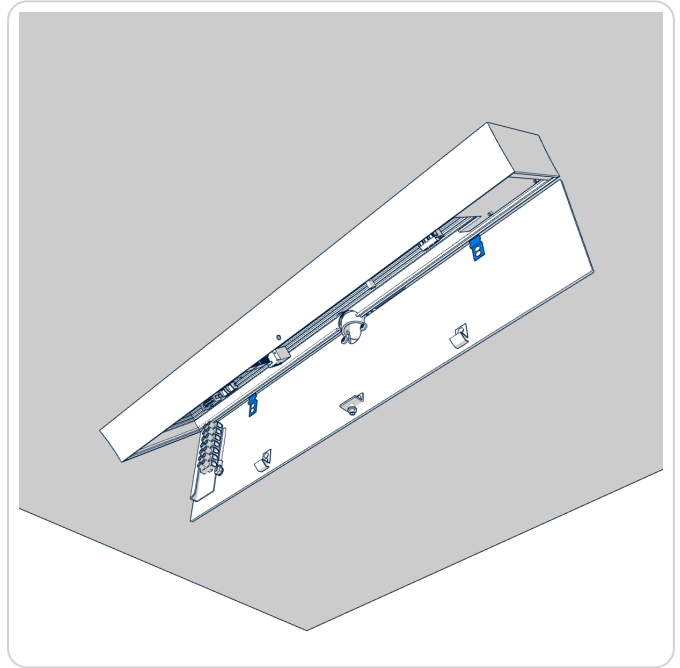


Étape 6 – Suspension de l'horloge sur les ressorts supérieurs

Placer l'horloge à l'opposé de la plaque d'ancrage et la suspendre aux ressorts supérieurs.



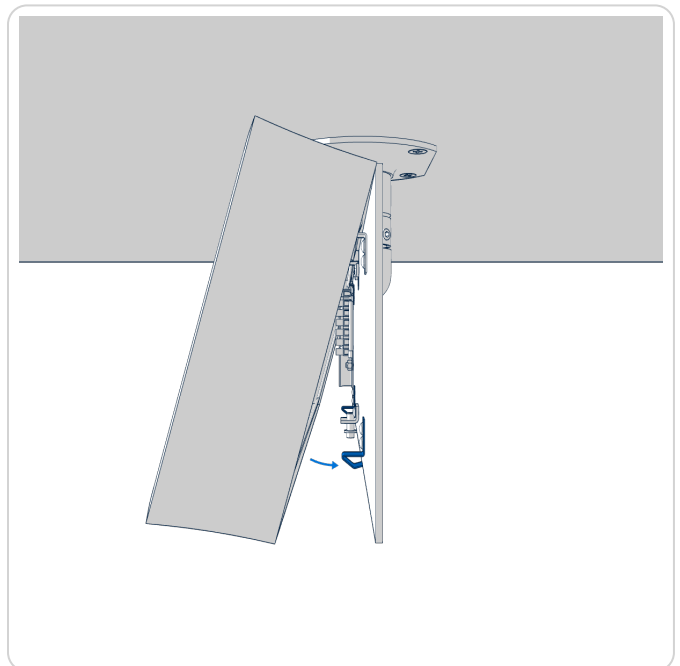
Les câbles doivent être placés avec précaution entre le bord du cadre et la plaque d'ancrage, afin de ne pas les couper.



Étape 7 – Fixation de l'horloge sur la plaque d'ancrage

Encliquetez l'horloge sur les ressorts en poussant sur la partie inférieure du cadre.

Vérifiez que la plaque d'ancrage latérale s'insère parfaitement dans la rainure du cadre de l'horloge.



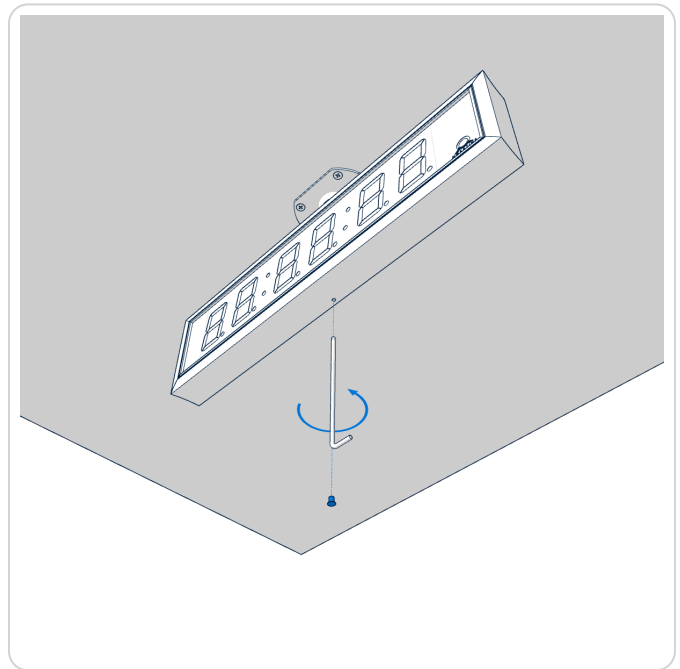
Étape 8 – Sécurisation de l'horloge

Retirez le capuchon de l'ouverture située sur la face inférieure de l'horloge.

Insérez la clé Allen dans l'ouverture située sur la face inférieure de l'horloge. Tournez doucement la clé **dans le sens inverse des aiguilles d'une montre**. Le verrou du cadre s'enclenche.

Replacer le bouchon sur l'ouverture.

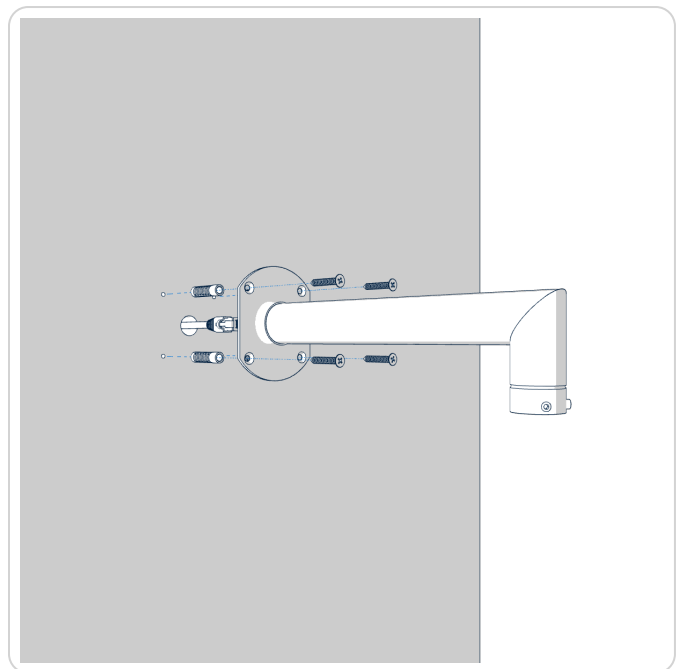
Pour démonter l'horloge, utilisez la procédure inverse.



2.1.3. Montage sur support mural

Étape 1 – Fixation du tuyau de suspension murale

Passer les conducteurs d'arrivée dans le tuyau qui sert de suspension à l'horloge. Fixez le support mural au mur à l'aide de 4 vis à bois de 5 mm de diamètre.



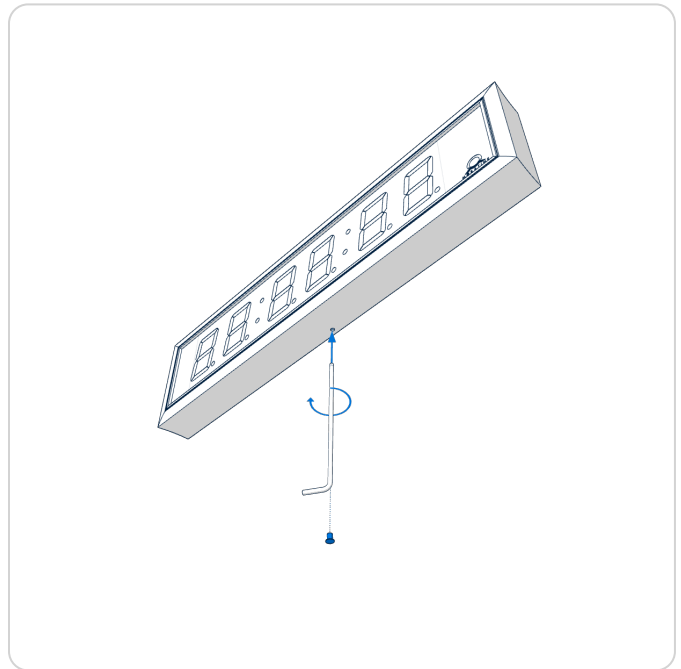
Étape 2 – Déverrouiller l'horloge

Le cadre est fixé à l'aide de deux suspensions (en haut) et de deux ressorts coulissants (en bas). Le cadre est verrouillé par un loquet situé sur le côté inférieur du cadre.

Retirez le cache de l'ouverture et insérez la clé Allen dans l'ouverture. Tournez doucement la clé dans le sens des aiguilles d'une montre pour déverrouiller le loquet du cadre.

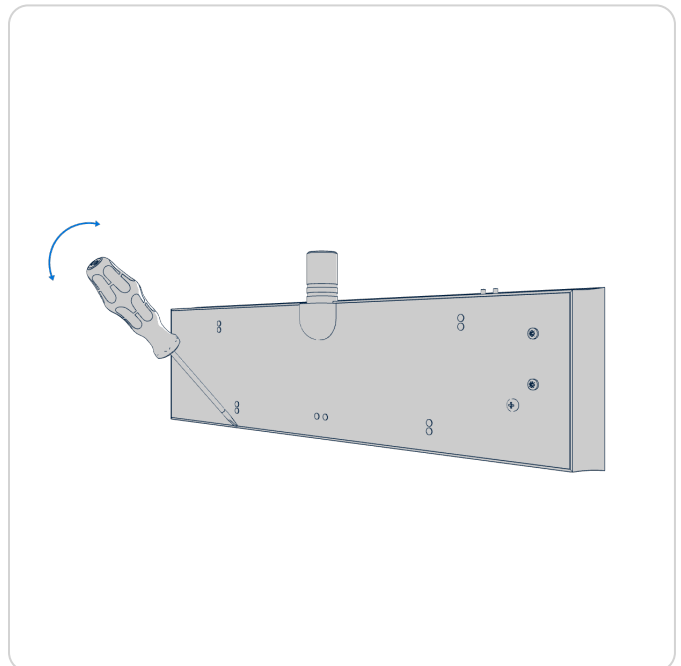


Modèles DC avec hauteur de chiffres 57, 75 et 100, le verrou du cadre est débloqué (**la vis est déjà vissée**) à la livraison de l'horloge. Il n'est pas nécessaire d'enlever le capuchon et d'insérer la clé Allen.



Étape 3 – Démontage de la plaque d'ancrage

Soulever la plaque d'ancrage à l'aide d'un tournevis inséré entre la feuille et le cadre au niveau du point de ressort coulissant sur le côté inférieur de l'horloge.



Étape 4 – Fixation de la plaque d'ancrage au tuyau de suspension

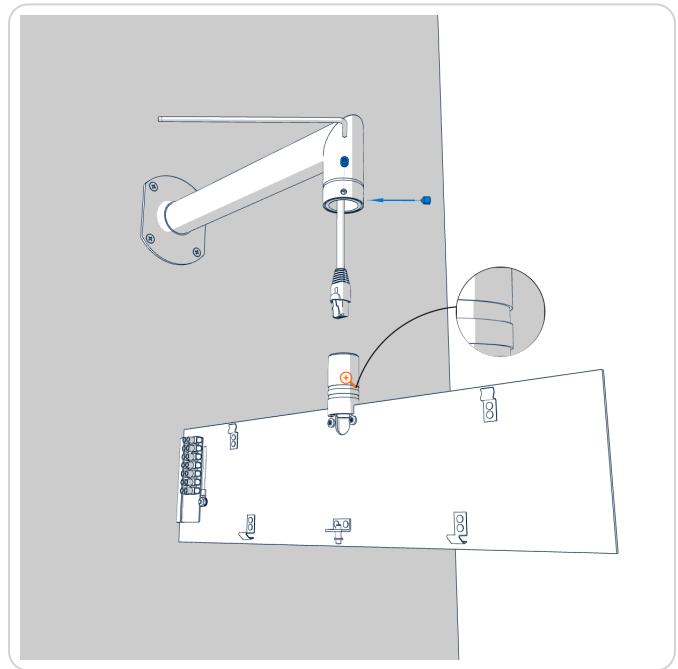
Passer les conducteurs d'arrivée à travers l'insert du tuyau sur la plaque d'ancrage, du côté opposé à la plaque à bornes. Glisser la plaque sur la suspension. Fixer la connexion en serrant la vis à l'aide d'une clé Allen.



Les vis doivent s'insérer dans la rainure supérieure de l'insert du tuyau, sinon il ne sera pas possible de monter un élément d'affichage sur la plaque d'ancrage.

Après avoir monté la partie affichage, il est possible de surélever l'horloge en fixant la plaque d'ancrage de manière à ce que les vis s'insèrent dans la rainure inférieure de l'insert du tuyau.

Faire passer les conducteurs d'arrivée par l'ouverture située à côté du bornier et raccorder les conducteurs au bornier de la plaque d'ancrage, conformément à la plaque signalétique. Donnez une forme appropriée aux conducteurs ou coupez-les à une longueur qui ne gêne pas le montage de l'horloge sur la plaque d'ancrage.



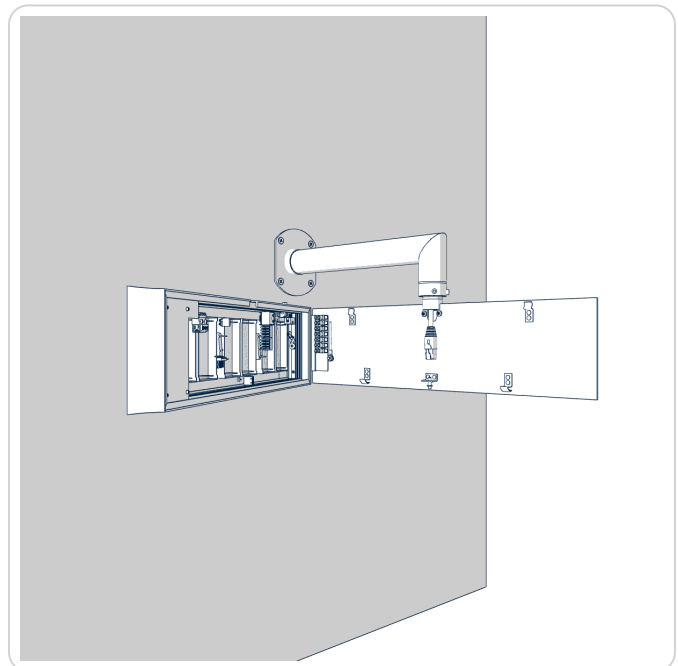
Étape 5 – Connexion des conducteurs et des connecteurs



Pour la variante LGC, configurer la position du commutateur DIP en fonction du signal de synchronisation utilisé (s'applique uniquement pour DCF, MOBALine, ligne d'impulsion polarisée ou IRIG-B).

Naviguez vers **Chapitre Fonctionnement de l'horloge > Chapitre Fonctionnement de l'horloge hors réseau** pour obtenir des informations détaillées sur la connexion des différentes sources de synchronisation et des récepteurs.

Montez les connecteurs sur le câble de la sonde de température, sur le câble du clavier, sur le câble Ethernet ou sur les connecteurs de l'interface RS-485 s'ils ont été livrés.

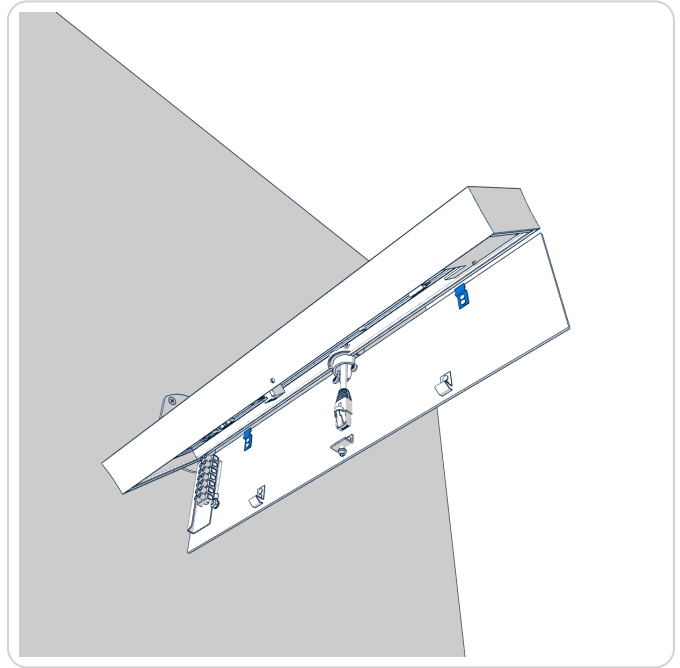


Étape 6 – Suspension de l'horloge sur les ressorts supérieurs

Placer l'horloge à l'opposé de la plaque d'ancrage et la suspendre aux ressorts supérieurs.



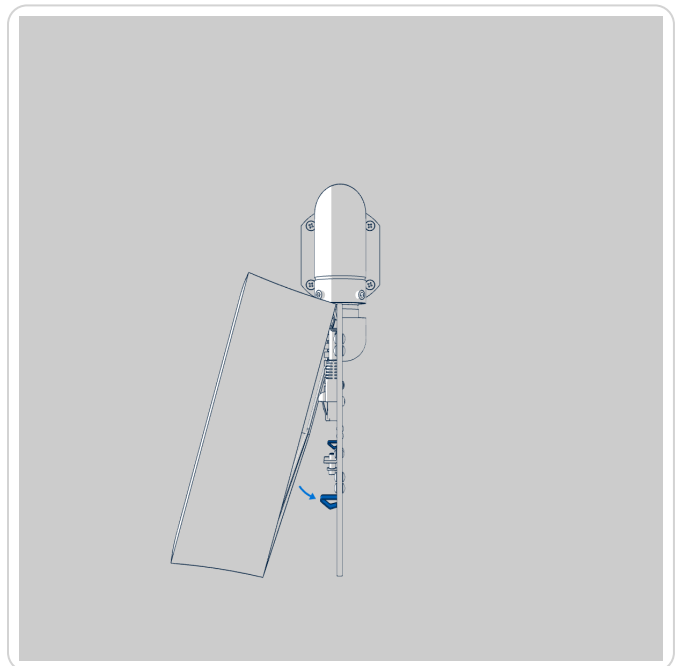
Les câbles doivent être placés avec précaution entre le bord du cadre et la plaque d'ancrage, afin de ne pas les couper.



Étape 7 – Fixation de l'horloge sur la plaque d'ancrage

Encliquez l'horloge sur les ressorts en poussant sur la partie inférieure du cadre.

Vérifiez que la plaque d'ancrage latérale s'insère parfaitement dans la rainure du cadre de l'horloge.



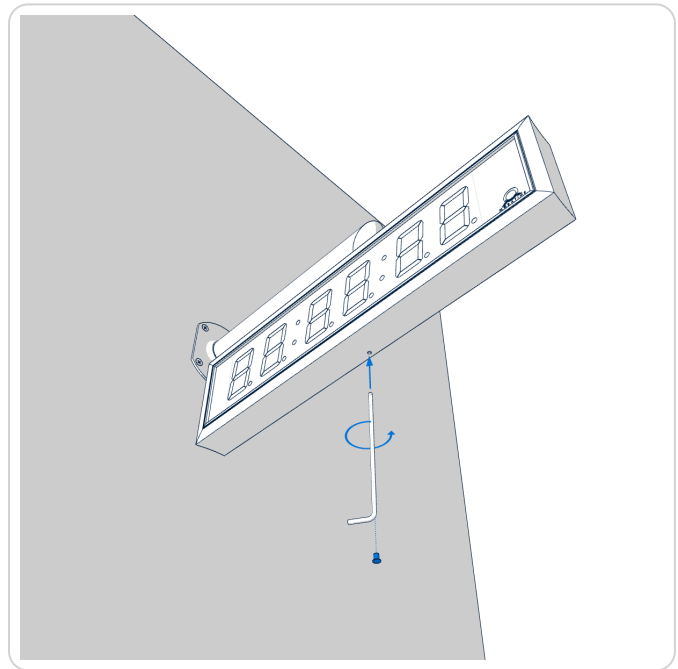
Étape 8 – Sécurisation de l'horloge

Retirez le capuchon de l'ouverture située sur la face inférieure de l'horloge.

Insérez la clé Allen dans l'ouverture située sur la face inférieure de l'horloge. Tournez doucement la clé **dans le sens inverse des aiguilles d'une montre**. Le verrou du cadre s'enclenche.

Replacer le bouchon sur l'ouverture.

Pour démonter l'horloge, utilisez la procédure inverse.



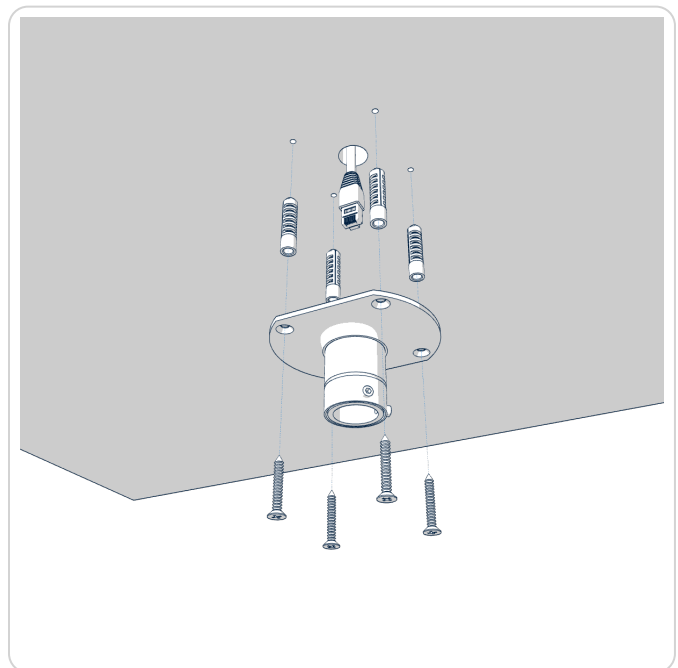
2.2. Double face

L'horloge double face se compose de deux parties, l'une servant de module de contrôle (elle comprend les prises pour connecter la tension d'alimentation, la source de synchronisation, le capteur de température et le clavier à l'horloge), et l'autre servant de module d'affichage (avec la borne pour la connexion du câble d'interconnexion). Les deux parties de l'horloge sont interconnectées par un câble plat à 10 fils. La partie suspension de l'horloge est livrée séparément.

2.2.1. Montage de la suspension au plafond

Étape 1 – Fixation du tuyau de suspension au plafond

Entrelacez les conducteurs d'arrivée à travers le tuyau qui sert de suspension de l'horloge. Fixez la suspension au plafond à l'aide de 4 vis à bois de 5 mm de diamètre.



Étape 2 – Déverrouiller l'horloge

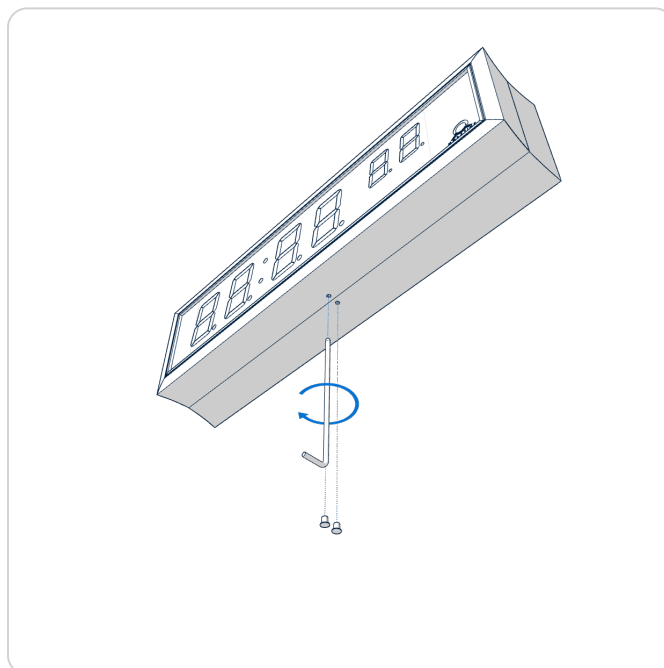
Le cadre est fixé à l'aide de deux suspensions (en haut) et de deux ressorts coulissants (en bas). Le cadre est verrouillé par un loquet situé sur le côté inférieur du cadre.

Retirez le cache de l'ouverture et insérez la clé Allen dans l'ouverture. Tournez doucement la clé dans le sens des aiguilles d'une montre pour déverrouiller le loquet du cadre.

Déconnecter les câbles d'interconnexion en déconnectant les bornes sur le PCB de contrôle.



Modèles DC avec hauteur de chiffres 57, 75 et 100, le verrou du cadre est débloqué (**la vis est déjà vissée**) à la livraison de l'horloge. Il n'est pas nécessaire d'enlever le capuchon et d'insérer la clé Allen.

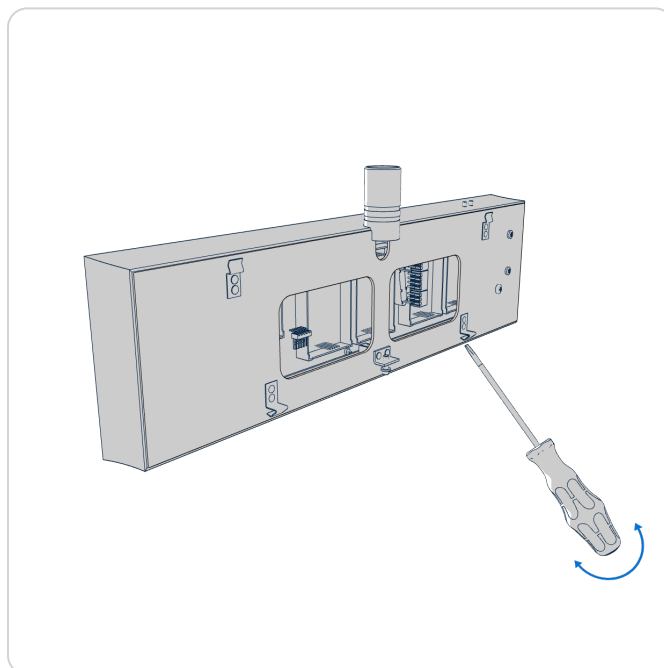
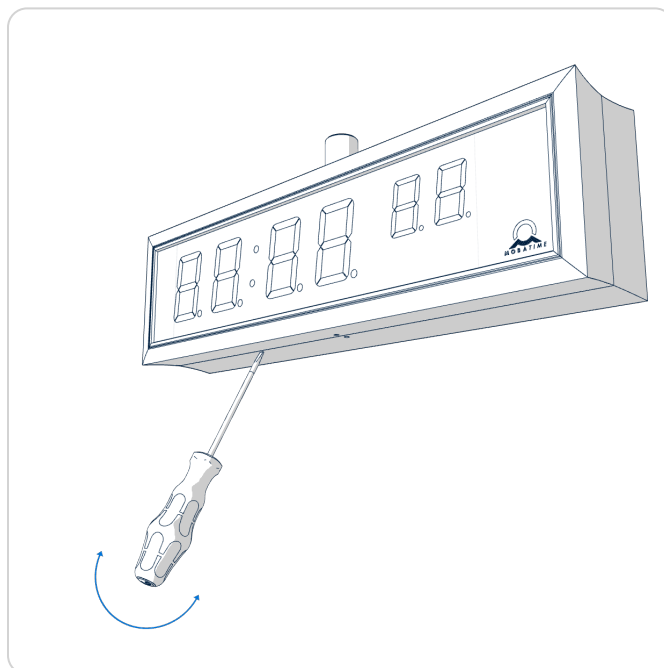


Étape 3 – Démontage de la plaque d'ancrage

Soulever la plaque d'ancrage à l'aide d'un tournevis inséré entre la feuille et le cadre au niveau du point de ressort coulissant sur le côté inférieur de l'horloge.

Déconnecter les câbles d'interconnexion en découplant les bornes sur le PCB de contrôle.

Répéter ensuite le processus avec l'autre partie du présentoir.



Étape 4 – Fixation de la plaque d'ancrage au tuyau de suspension

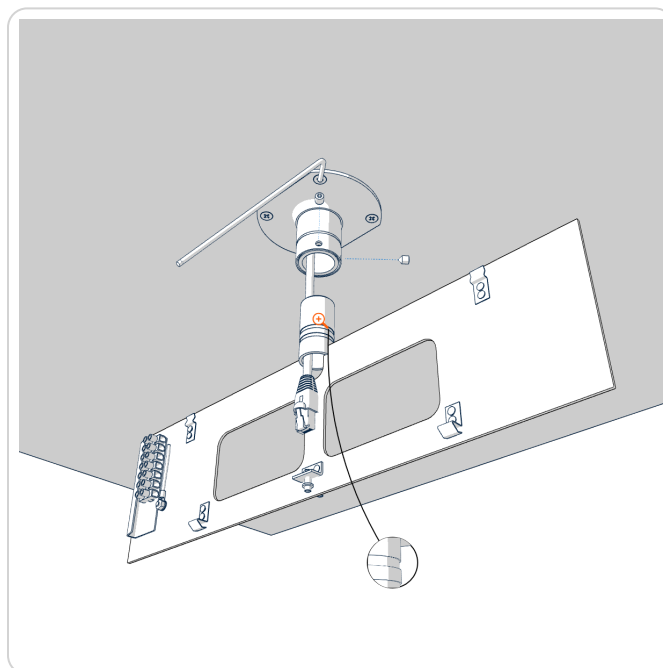
Passer les conducteurs d'arrivée à travers l'insert du tuyau sur la plaque d'ancrage, du côté opposé à la plaque à bornes. Glisser la plaque sur la suspension. Fixer la connexion en serrant la vis à l'aide d'une clé Allen.

Les vis doivent s'insérer dans la rainure supérieure de l'insert du tuyau, sinon il ne sera pas possible de monter un élément d'affichage sur la plaque d'ancrage.



Après avoir monté la partie affichage, il est possible de surélever l'horloge en fixant la plaque d'ancrage de manière à ce que les vis s'insèrent dans la rainure inférieure de l'insert du tuyau.

Faire passer les conducteurs d'arrivée par l'ouverture située à côté du bornier et raccorder les conducteurs au bornier de la plaque d'ancrage, conformément à la plaque signalétique. Donnez une forme appropriée aux conducteurs ou coupez-les à une longueur qui ne gêne pas le montage de l'horloge sur la plaque d'ancrage.



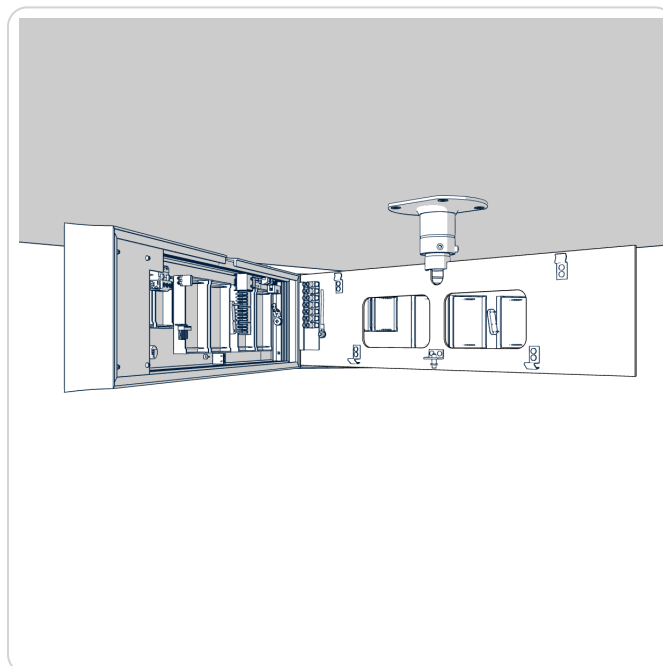
Étape 5 – Connexion des conducteurs et des connecteurs

Pour la variante LGC, configurer la position du commutateur DIP en fonction du signal de synchronisation utilisé (s'applique uniquement pour DCF, MOBALine, ligne d'impulsion polarisée ou IRIG-B).



Naviguez vers **Chapitre Fonctionnement de l'horloge > Chapitre Fonctionnement de l'horloge hors réseau** pour obtenir des informations détaillées sur la connexion des différentes sources de synchronisation et des récepteurs.

Montez les connecteurs sur le câble de la sonde de température, sur le câble du clavier, sur le câble Ethernet ou sur les connecteurs de l'interface RS-485 s'ils ont été livrés.



Étape 6 – Suspension de l'horloge sur les ressorts supérieurs

Placer la partie affichage de l'horloge sur la plaque d'ancrage, à l'opposé du bornier, et suspendre cette partie aux cordes supérieures. Passer le câble d'interconnexion à 10 fils par l'ouverture inférieure qui se trouve au plus près du bornier sur la plaque d'ancrage.

Encliquetez l'horloge sur les ressorts en poussant sur la partie inférieure du cadre.



Les câbles doivent être placés avec précaution entre le bord du cadre et la plaque d'ancrage, afin de ne pas les couper.

Branchez le câble d'interconnexion à 10 fils et les câbles d'interconnexion dans les prises correspondantes du circuit imprimé de commande de l'horloge.

Insérez le connecteur du capteur de température, le connecteur du clavier, le connecteur Ethernet ou les prises RS-485 dans les bornes correspondantes du circuit imprimé de contrôle.

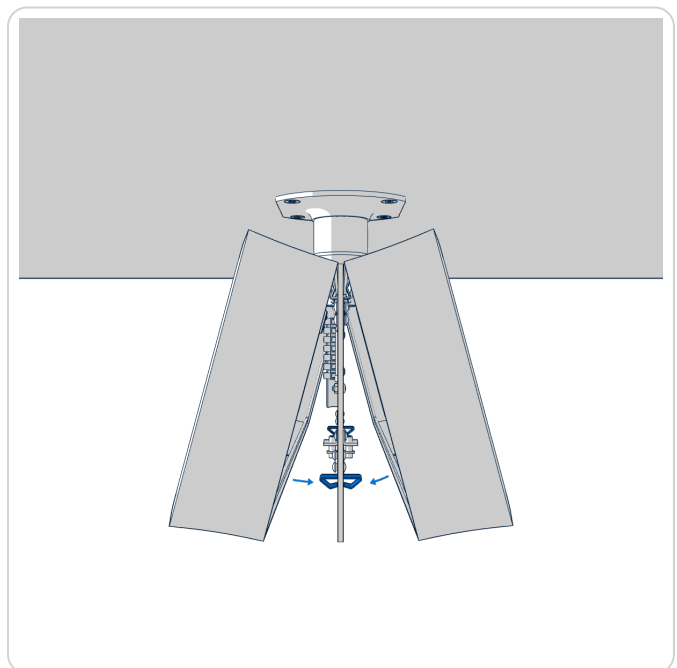
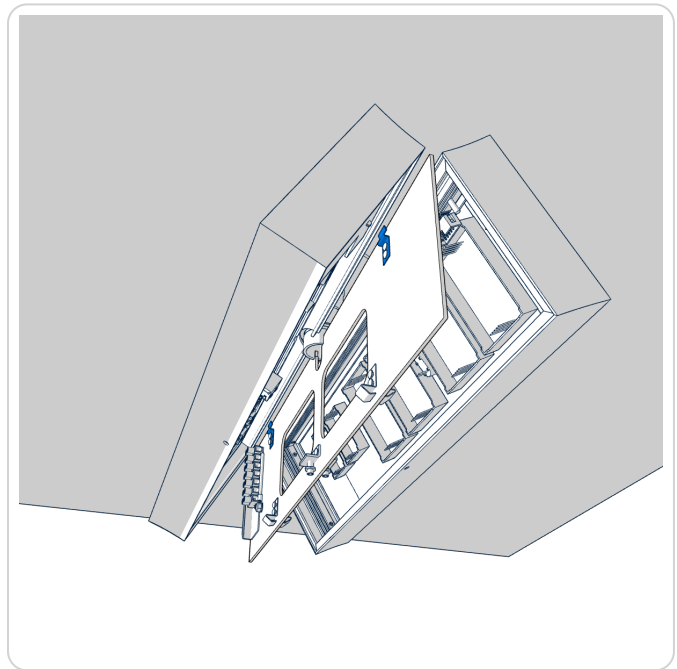


Veillez à ne pas intervertir les bornes. Vérifiez le marquage des prises de courant.

Étape 7 – Fixation de l'horloge sur la plaque d'ancrage

Enclencher les deux parties de l'horloge sur les ressorts en poussant sur la partie inférieure du cadre.

Vérifier que la plaque d'ancrage latérale s'insère exactement dans les rainures prévues dans les deux parties de l'horloge numérique (celles-ci doivent être poussées l'une contre l'autre de manière à masquer la plaque d'ancrage - après avoir placé les pièces, la plaque ne doit pas être visible).



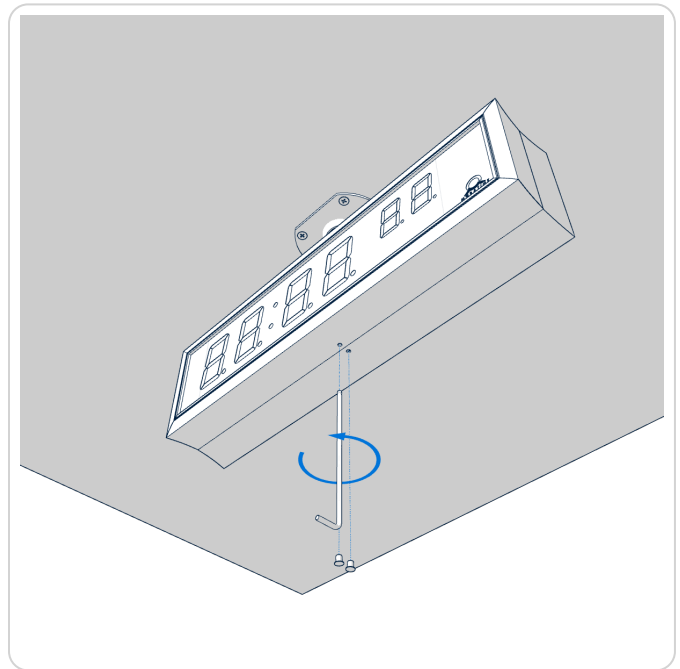
Étape 8 – Sécurisation de l'horloge

Retirez le capuchon de l'ouverture située sur la face inférieure de l'horloge.

Insérez la clé Allen dans l'ouverture située sur la face inférieure de l'horloge. Tournez doucement la clé **dans le sens inverse des aiguilles d'une montre**. Le verrou du cadre s'enclenche.

Replacer le bouchon sur l'ouverture.

Pour démonter l'horloge, utilisez la procédure inverse.

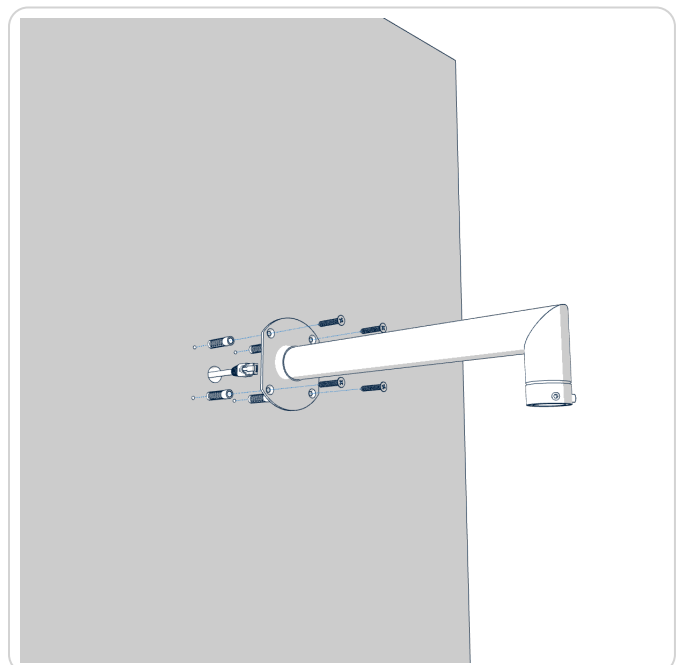


2.2.2. Montage sur support mural

L'horloge double face se compose de deux parties, l'une servant de module de contrôle (elle comprend les prises pour connecter la tension d'alimentation, la source de synchronisation, le capteur de température et le clavier à l'horloge), et l'autre servant de module d'affichage (avec la borne pour la connexion du câble d'interconnexion). Les deux parties de l'horloge sont interconnectées par un câble plat à 10 fils. La partie suspension de l'horloge est livrée séparément.

Étape 1 – Fixation du tuyau de suspension murale

Entrelacez les conducteurs d'arrivée à travers le tuyau qui sert de suspension de l'horloge. Fixez la suspension au plafond à l'aide de 4 vis à bois de 5 mm de diamètre.



Étape 2 – Déverrouiller l'horloge

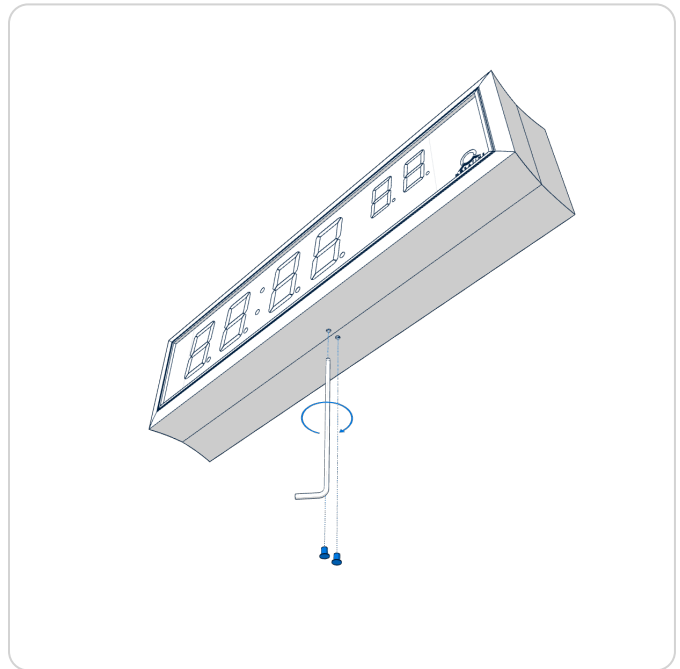
Le cadre est fixé à l'aide de deux suspensions (en haut) et de deux ressorts coulissants (en bas). Le cadre est verrouillé par un loquet situé sur le côté inférieur du cadre.

Retirez le cache de l'ouverture et insérez la clé Allen dans l'ouverture. Tournez doucement la clé dans le sens des aiguilles d'une montre pour déverrouiller le loquet du cadre.

Déconnecter les câbles d'interconnexion en déconnectant les bornes sur le PCB de contrôle.



Modèles DC avec hauteur de chiffres 57, 75 et 100, le verrou du cadre est débloqué (**la vis est déjà vissée**) à la livraison de l'horloge. Il n'est pas nécessaire d'enlever le capuchon et d'insérer la clé Allen.

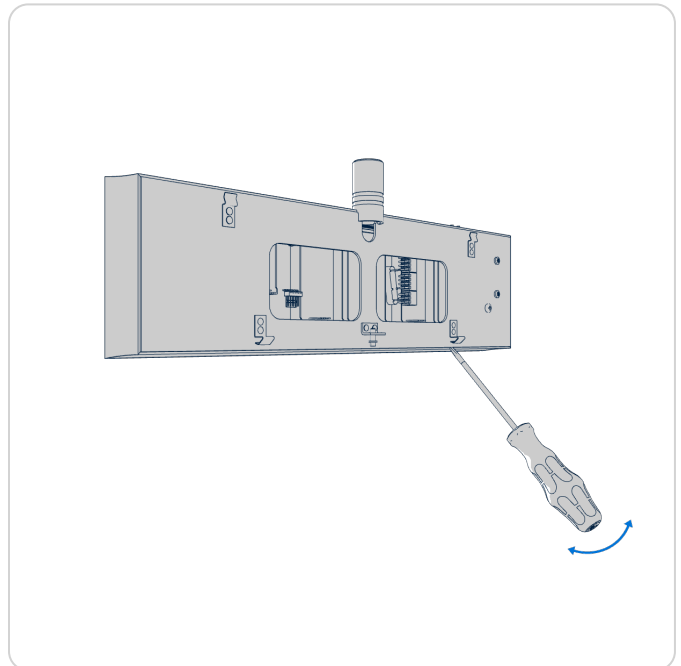
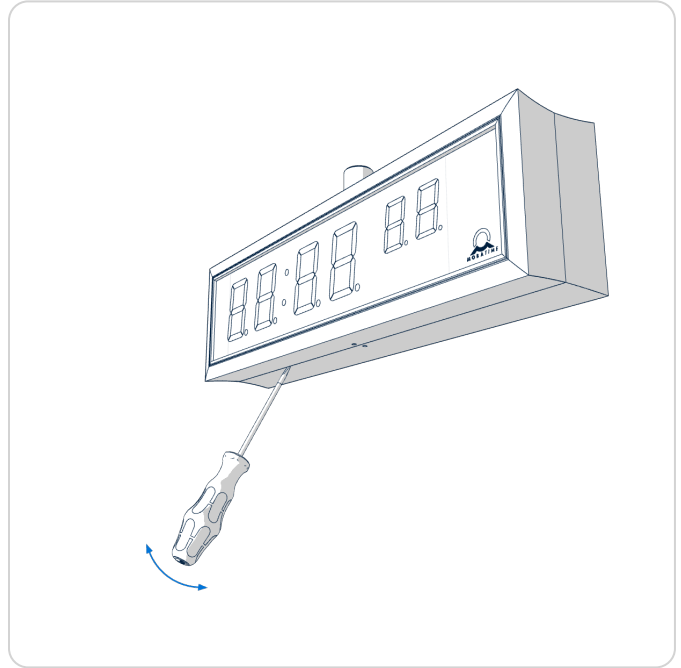


Étape 3 – Démontage de la plaque d'ancrage

Soulever la plaque d'ancrage à l'aide d'un tournevis inséré entre la feuille et le cadre au niveau du point de ressort coulissant sur le côté inférieur de l'horloge.

Déconnecter les câbles d'interconnexion en découplant les bornes sur le PCB de contrôle.

Répéter ensuite le processus avec l'autre partie du présentoir.



Étape 4 – Fixation de la plaque d'ancrage au tuyau de suspension

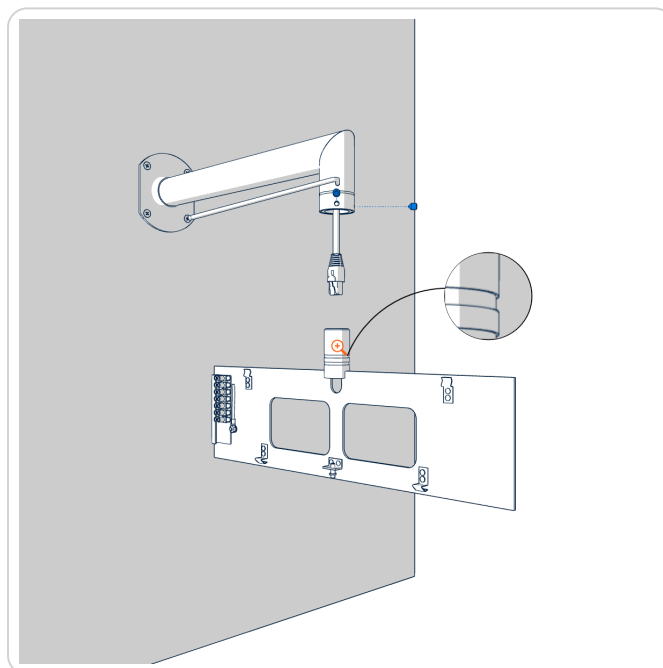
Passer les conducteurs d'arrivée à travers l'insert du tuyau sur la plaque d'ancrage, du côté opposé à la plaque à bornes. Glisser la plaque sur la suspension. Fixer la connexion en serrant la vis à l'aide d'une clé Allen.

Les vis doivent s'insérer dans la rainure supérieure de l'insert du tuyau, sinon il ne sera pas possible de monter un élément d'affichage sur la plaque d'ancrage.



Après avoir monté la partie affichage, il est possible de surélever l'horloge en fixant la plaque d'ancrage de manière à ce que les vis s'insèrent dans la rainure inférieure de l'insert du tuyau.

Faire passer les conducteurs d'arrivée par l'ouverture située à côté du bornier et raccorder les conducteurs au bornier de la plaque d'ancrage, conformément à la plaque signalétique. Donnez une forme appropriée aux conducteurs ou coupez-les à une longueur qui ne gêne pas le montage de l'horloge sur la plaque d'ancrage.



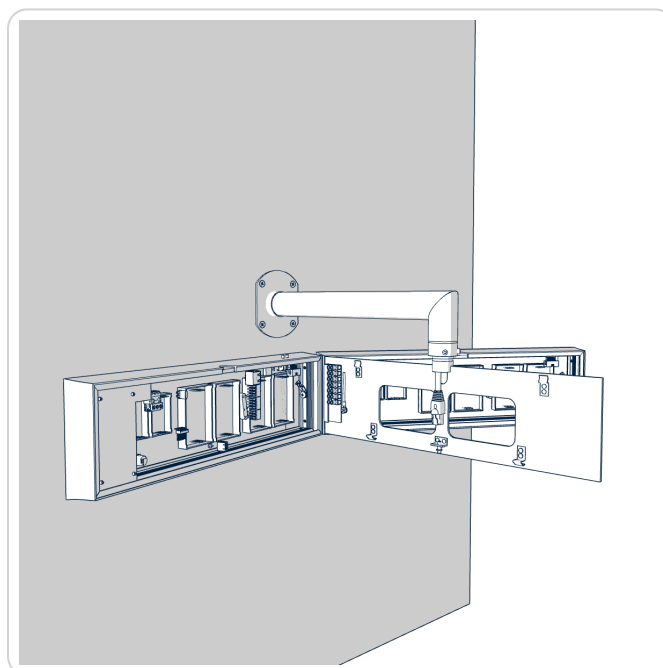
Étape 5 – Connexion des conducteurs et des connecteurs

Pour la variante LGC, configurer la position du commutateur DIP en fonction du signal de synchronisation utilisé (s'applique uniquement pour DCF, MOBALine, ligne d'impulsion polarisée ou IRIG-B).



Naviguez vers **Chapitre Fonctionnement de l'horloge** > **Chapitre Fonctionnement de l'horloge hors réseau** pour obtenir des informations détaillées sur la connexion des différentes sources de synchronisation et des récepteurs.

Montez les connecteurs sur le câble de la sonde de température, sur le câble du clavier, sur le câble Ethernet ou sur les connecteurs de l'interface RS-485 s'ils ont été livrés.



Étape 6 – Suspension de l'horloge sur les ressorts supérieurs

Placer la partie affichage de l'horloge sur la plaque d'ancrage, à l'opposé du bornier, et suspendre cette partie aux cordes supérieures. Passer le câble d'interconnexion à 10 fils par l'ouverture inférieure qui se trouve au plus près du bornier sur la plaque d'ancrage.

Encliquetez l'horloge sur les ressorts en poussant sur la partie inférieure du cadre.



Les câbles doivent être placés avec précaution entre le bord du cadre et la plaque d'ancrage, afin de ne pas les couper.

Branchez le câble d'interconnexion à 10 fils et les câbles d'interconnexion dans les prises correspondantes du circuit imprimé de commande de l'horloge.

Insérez le connecteur du capteur de température, le connecteur du clavier, le connecteur Ethernet ou les prises RS-485 dans les bornes correspondantes du circuit imprimé de contrôle.

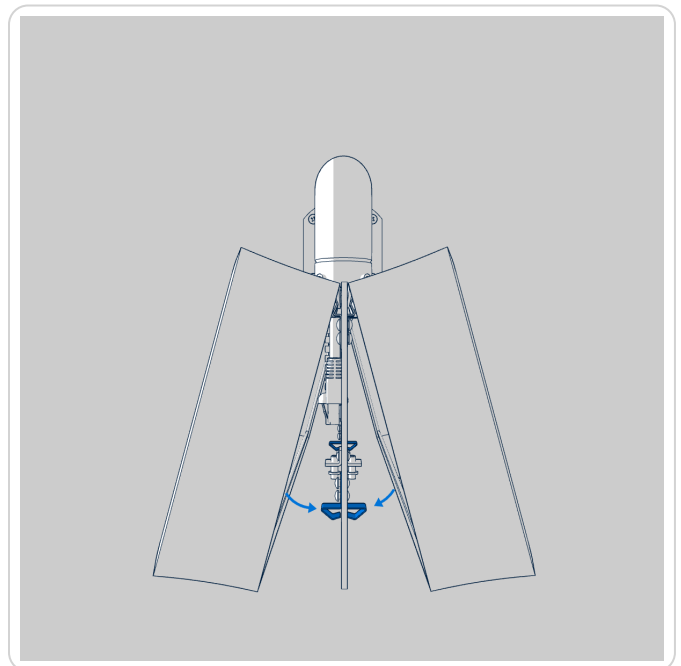
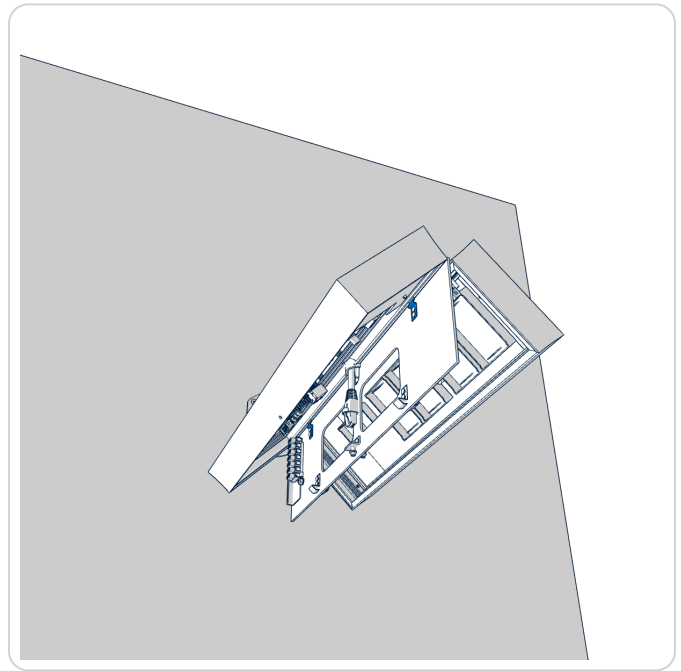


Veillez à ne pas intervertir les bornes. Vérifiez le marquage des prises de courant.

Étape 7 – Fixation de l'horloge sur la plaque d'ancrage

Enclencher les deux parties de l'horloge sur les ressorts en poussant sur la partie inférieure du cadre.

Vérifier que la plaque d'ancrage latérale s'insère exactement dans les rainures prévues dans les deux parties de l'horloge numérique (celles-ci doivent être poussées l'une contre l'autre de manière à masquer la plaque d'ancrage - après avoir placé les pièces, la plaque ne doit pas être visible).



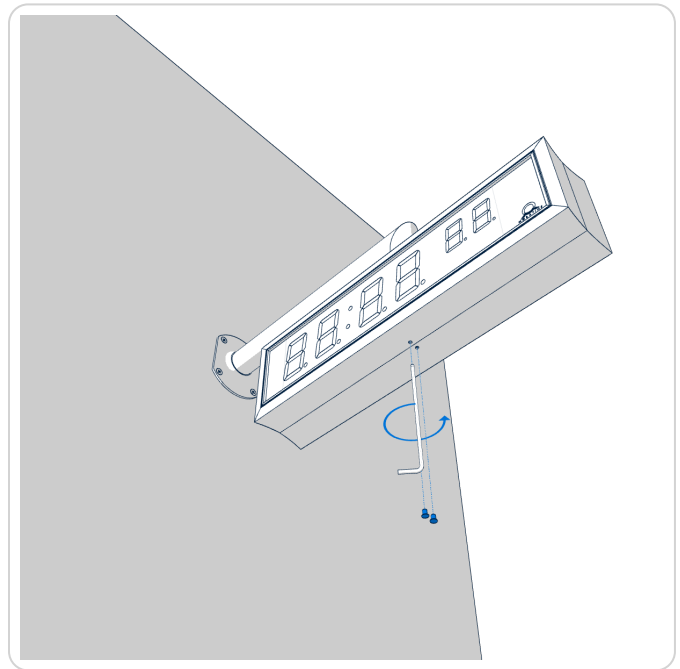
Étape 8 – Sécurisation de l'horloge

Retirez le capuchon de l'ouverture située sur la face inférieure de l'horloge.

Insérez la clé Allen dans l'ouverture située sur la face inférieure de l'horloge. Tournez doucement la clé **dans le sens inverse des aiguilles d'une montre**. Le verrou du cadre s'enclenche.

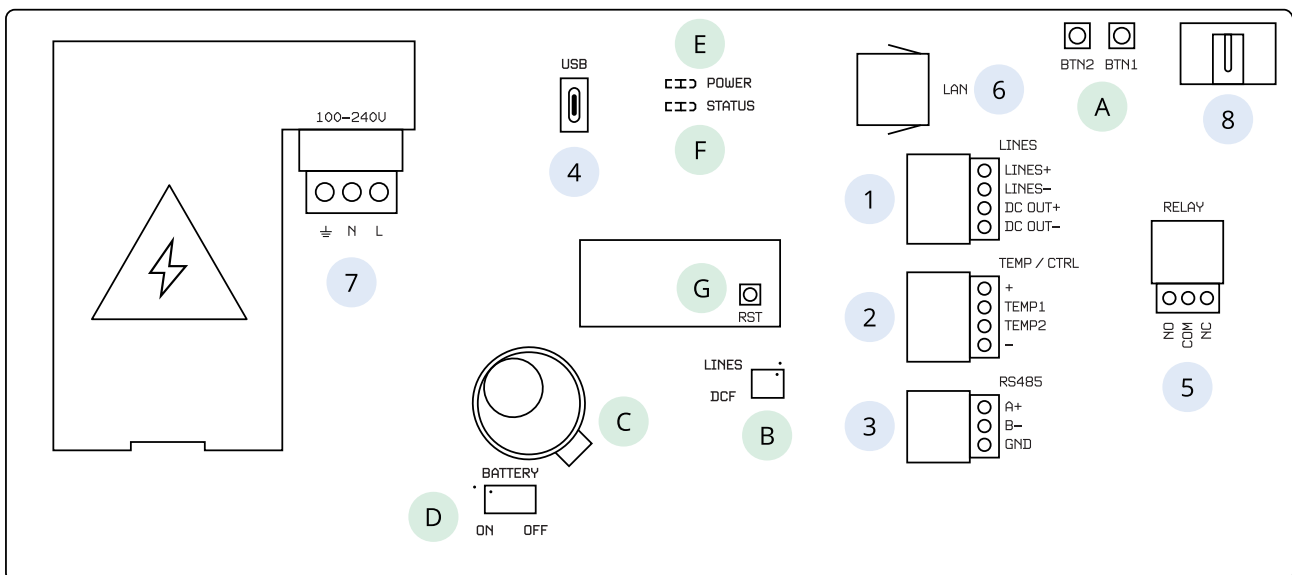
Replacer le bouchon sur l'ouverture.

Pour démonter l'horloge, utilisez la procédure inverse.




2.3. Connexion du câble

2.3.1. Tableau de contrôle

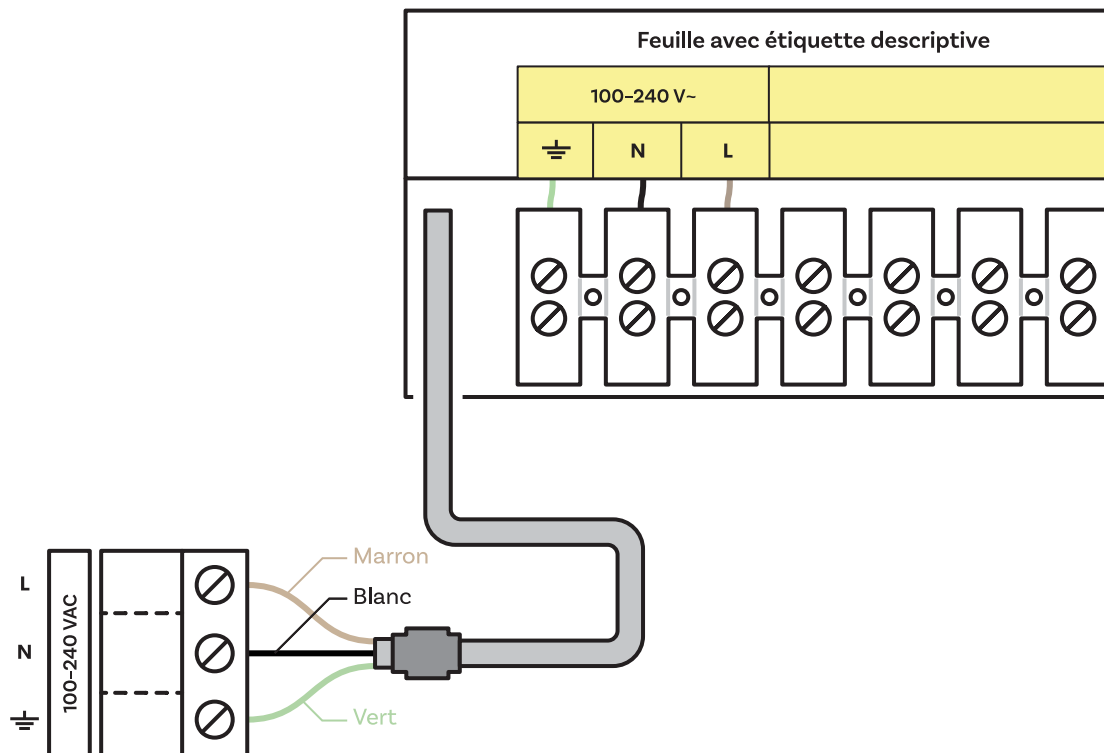


Description

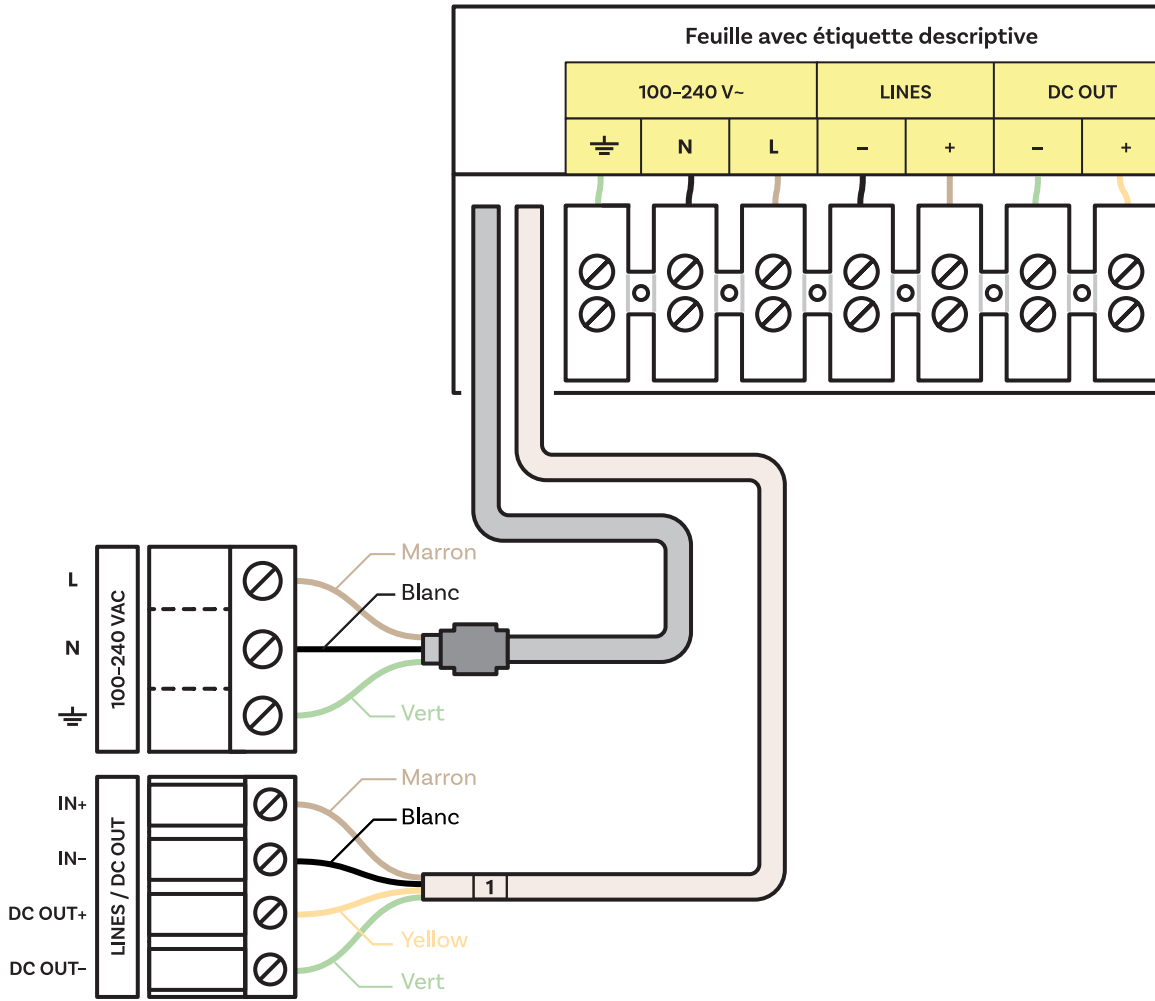
1	Connecteur LINES / DC OUT (uniquement pour la variante LGC)	A	Boutons-poussoirs PB1, PB2
2	Connecteur TEMP	B	Interrupteur DIP (uniquement pour la variante LGC)
3	Connecteur RS 485 (uniquement avec l'option RS 485)	C	Batterie (option BAT)
4	Connecteur USB (uniquement pour la variante LGC et l'option GPS)	D	Connexion / déconnexion de la batterie de secours (option BAT)
5	Connecteur RELAY (uniquement pour l'option REL / REL-IP)	E	Indication LED d'alimentation
6	Connecteur LAN (uniquement pour les variantes PoE et NTP)	F	LED d'état
	 Seuls des connecteurs RJ45 non conducteurs peuvent être utilisés.	G	Bouton RESET
7	ALIMENTATION (sauf variante PoE)		
8	DISP2 – connexion pour le deuxième côté		

2.3.2. Raccordement du bornier

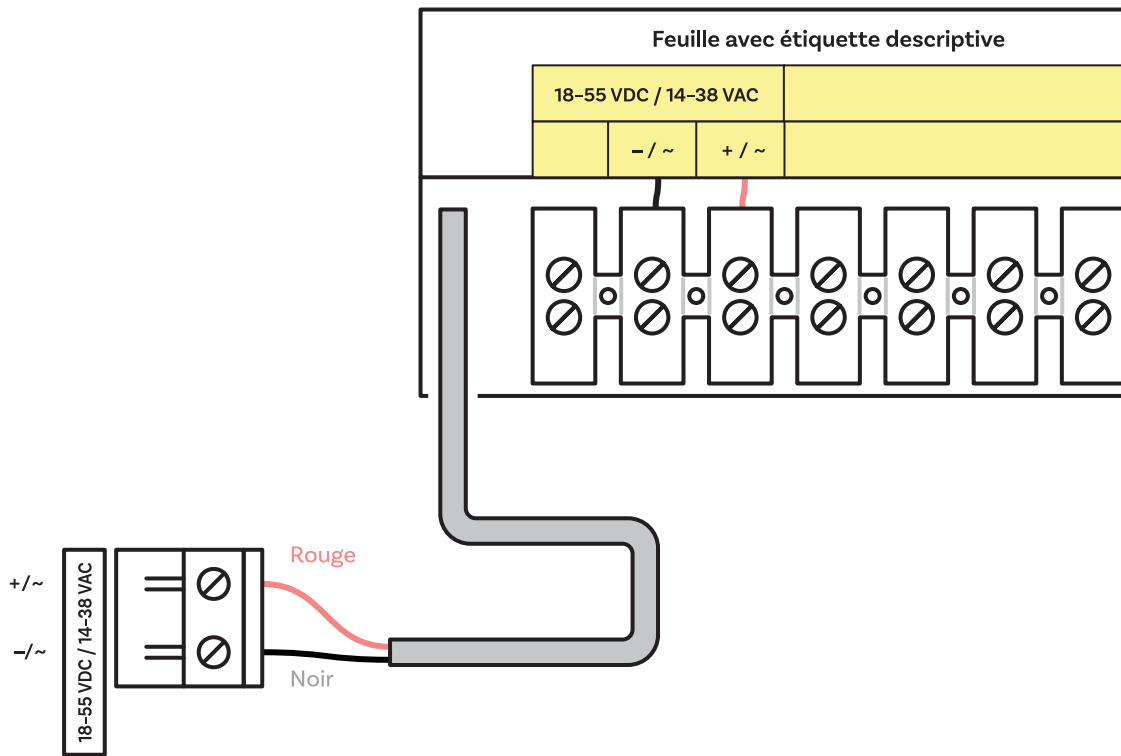
Pour NTP et la variante WiFi



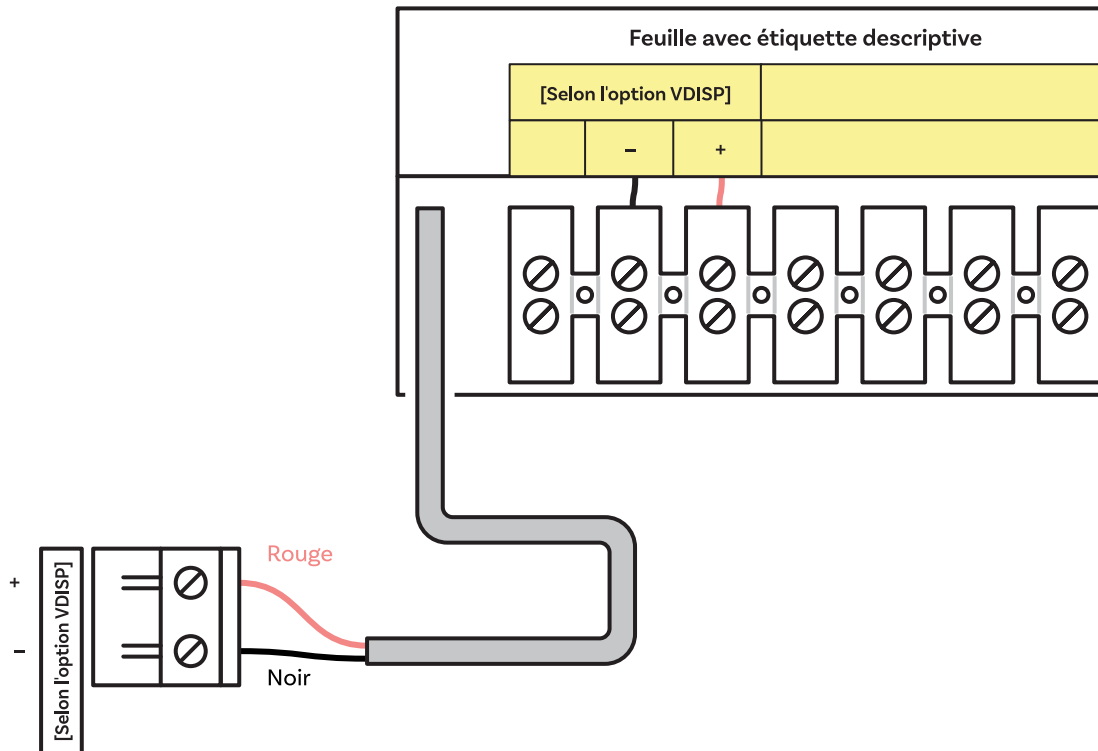
Pour les autres variantes



Pour l'option VDC ou RP

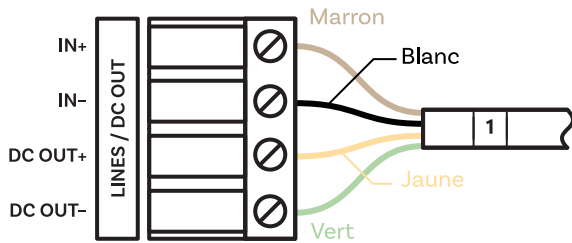


Pour l'option VDISP



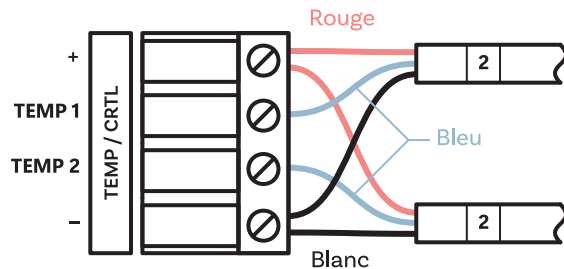
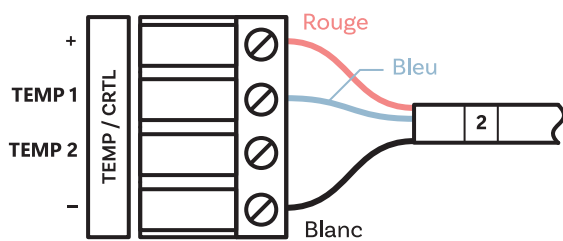
2.3.3. Connexion des fils

LINES / DC OUT Raccordement des fils



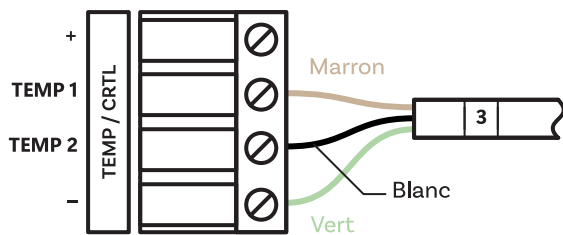
TEMP Raccordement des fils

Un ou deux capteurs de température

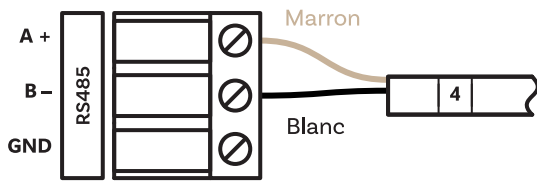


CTRL Raccordement des fils

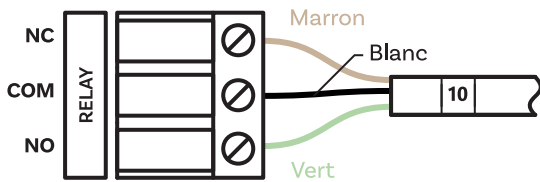
La commande du chronomètre se connecte au connecteur TEMP



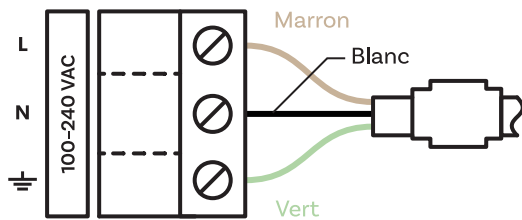
RS-485 Raccordement des fils



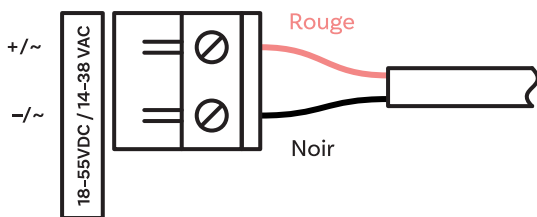
RELAY Raccordement des fils



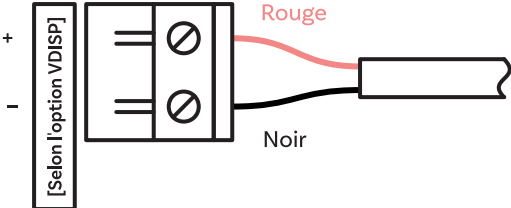
POWER Raccordement des fils



VDC ou RP Option Raccordement des fils



VDISP Option Raccordement des fils



3 Fonctionnement de l'horloge

Ces chapitres décrivent en détail les différents modes de fonctionnement de l'horloge.

- **Fonctionnement de l'horloge hors réseau**
Pour horloge numérique synchronisée par LGC, variante GPS ou horloge numérique avec option RS-485.
- **Fonctionnement de l'horloge réseau**
Pour horloge numérique synchronisée par NTP, variante PoE, PoE+, WiFi ou WiFi5.

3.1. Fonctionnement de l'horloge hors réseau

En fonction de la source de synchronisation, il est nécessaire de configurer le commutateur DIP sur la carte de circuit imprimé de l'horloge - soit en position DCF, soit en position LINES (réglage par défaut). La position du commutateur DIP est indiquée sous la lettre **B** sur les schémas de la carte de circuit imprimé.



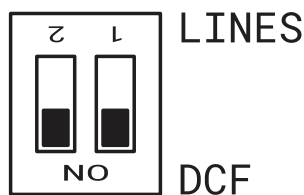
La position correcte du commutateur DIP doit être réglée avant de connecter le câblage de la ligne au connecteur LINES ou avant de démarrer la ligne de synchronisation.

Entrez dans l'élément **o 2** de menu **S Y N C** (Type de synchronisation) et réglez le type désiré. Le mode de détection automatique (**o 2: A**) s'applique au signal DCF, au code série MOBATIME, à l'IRIG-B.

Les deux points allumés en permanence pendant l'affichage de l'heure signalent que l'horloge est synchronisée par la source de synchronisation.

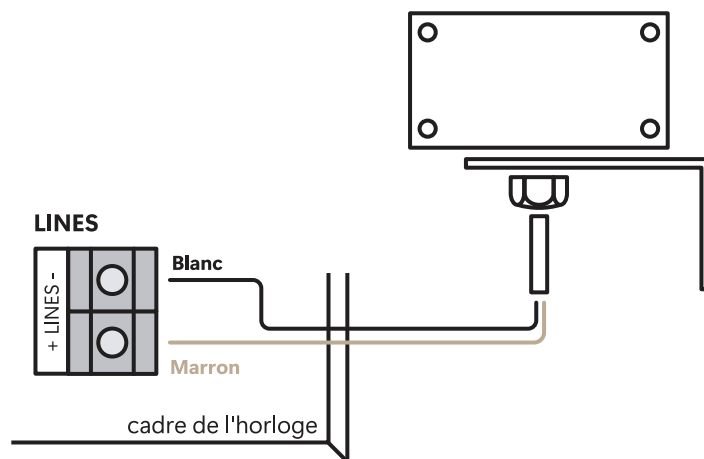
3.1.1. Récepteur DCF 77

1. Configurer le commutateur DIP en position DCF.

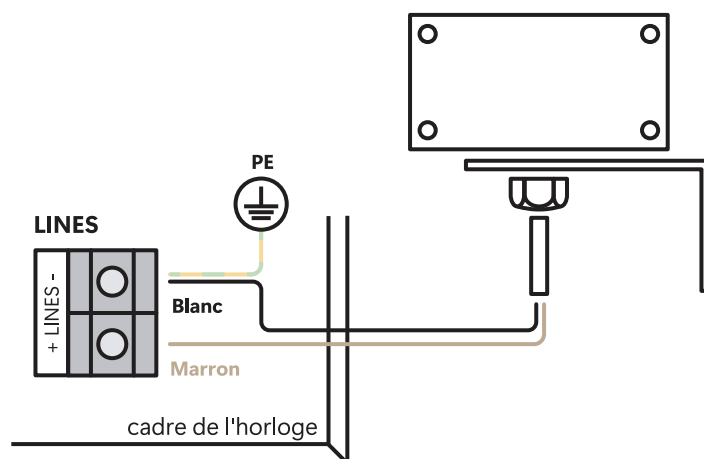


Il est important de mettre les deux positions sur **ON** (DCF).

2. Régler les éléments suivants :
 - Dans le menu **S Y N C**, réglez l'élément **o 1** sur la valeur **A** (voir le chapitre Fuseau horaire de la source de synchronisation)
 - Dans le menu **S Y N C**, réglez l'élément **o 2** sur la valeur **A** (voir le chapitre Type de synchronisation)
 - Dans le menu **d I S P**, réglez l'élément **d 2** sur la valeur **A** (voir le chapitre Fuseau horaire de l'heure et de la date)
3. Connecter le récepteur DCF 77 au bornier de l'horloge placé sur la plaque d'ancrage (bornes LINE IN) à l'aide d'un câble bifilaire.



En cas de problèmes de réception du signal DCF lors de l'utilisation du récepteur AD 650 / DCF 4500, il est nécessaire de mettre à la terre (connecter à PE) l'un des signaux/entrées (LINES+ ou LINES-).



4. La longueur maximale du fil dépend de son diamètre (environ 100-300 m pour $0,25 \text{ mm}^2$).
5. Si la connexion est correcte et que le signal d'entrée est à un niveau élevé, la LED sur le récepteur clignote périodiquement une fois par seconde avec une impulsion interrompue à la 59^{ème} seconde.

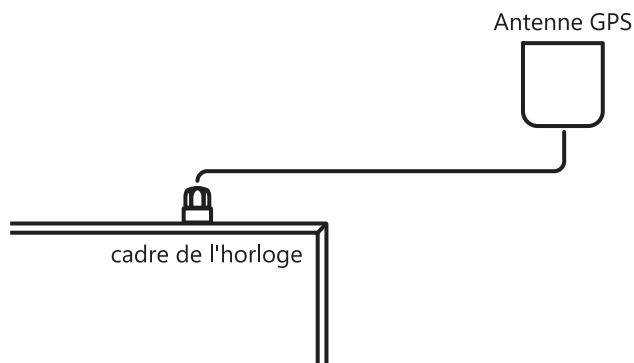


Si la polarité est incorrecte, la LED ne clignote pas. Dans ce cas, intervertissez les deux fils.

6. Installez le récepteur à un endroit où le signal radio est élevé. N'installez pas le récepteur à proximité de sources de signaux parasites, telles que des ordinateurs personnels, des téléviseurs ou d'autres types de consommateurs d'énergie (l'horloge numérique elle-même génère également des signaux parasites).
7. Positionner le récepteur avec son couvercle transparent (DCF 450) ou la flèche sur le couvercle (DCF 4500) face à l'émetteur (situé à Francfort, Allemagne). Si le signal DCF 77 est de bonne qualité, la synchronisation s'effectue en 3 à 4 minutes environ. En cas de mauvaise qualité du signal (principalement pendant la journée), la première mise à l'heure doit être effectuée manuellement. La LED rouge du récepteur indique que la connexion fonctionne en clignotant une fois par seconde.

3.1.2. Récepteur GPS

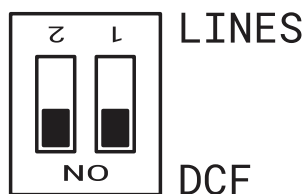
- Régler les éléments suivants :
 - Dans le menu **S Y N C**, réglez l'élément **o 1** sur la valeur **A** (voir le chapitre Fuseau horaire de la source de synchronisation)
 - Dans le menu **S Y N C**, réglez l'élément **o 2** sur la valeur **A** (voir le chapitre Type de synchronisation)
 - Dans le menu **d I S P**, réglez l'élément **d 2** sur le fuseau horaire souhaité (voir le chapitre Fuseau horaire de l'heure et de la date)
- Connectez l'antenne GPS au connecteur SMA.



- Si la position du récepteur GPS est bonne, la synchronisation s'effectue en 10 à 20 minutes environ.

3.1.3. Récepteur GPS (GNSS 4500)

- Configurer le commutateur DIP en position DCF.

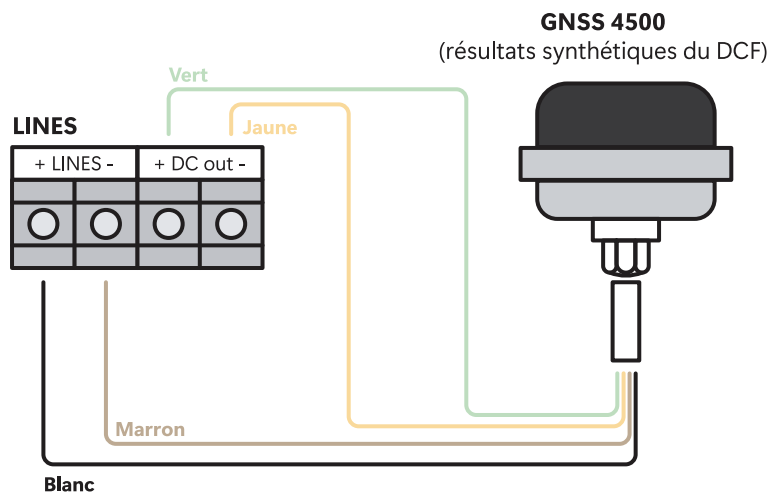


Il est important de mettre les deux positions sur **ON** (DCF).

- Régler les éléments suivants :
 - Dans le menu **S Y N C**, réglez l'élément **o 1** sur la valeur **A** (voir le chapitre Fuseau horaire de la source de synchronisation)
 - Dans le menu **S Y N C**, réglez l'élément **o 2** sur la valeur **A** (voir le chapitre Type de synchronisation)
 - Dans le menu **d I S P**, réglez l'élément **d 2** sur le fuseau horaire souhaité (voir le chapitre Fuseau horaire de l'heure et de la date)
- Connecter le récepteur GPS (GNSS 4500) au bornier de l'horloge placé sur la plaque d'ancrage (bornes LINE IN et DC OUT) à l'aide d'un câble à quatre fils.



Veillez à respecter la polarité des fils - voir le manuel d'utilisation du GPS.

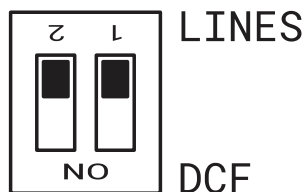


4. Pour placer correctement le récepteur, veuillez suivre le manuel d'utilisation du GPS.
5. En supposant que la position du récepteur GPS (GNSS 4500) soit bonne, la synchronisation s'effectue en 10 à 20 minutes environ. La diode LED verte s'allume.

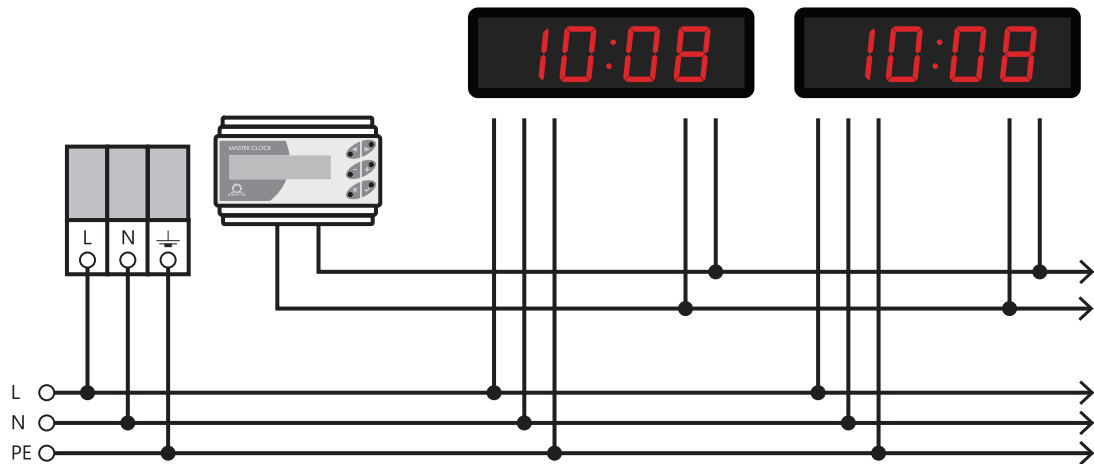
3.1.4. Synchronisation des impulsions

Dans un système de distribution de l'heure, où les horloges numériques sont commandées par des impulsions polarisées, réglez l'élément de menu **SYNCP** en fonction du type de ligne d'impulsion (une minute, une demi-minute, des impulsions de seconde).

1. Configurer le commutateur DIP en position LINES (réglage par défaut).

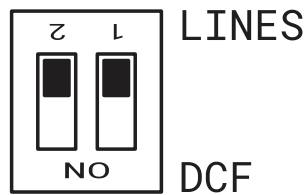


2. Régler les éléments suivants :
 - Dans le menu **SYNCP**, réglez l'élément **01** sur la valeur **A** (voir le chapitre Fuseau horaire de la source de synchronisation)
 - Dans le menu **SYNCP**, réglez l'élément **02** sur la valeur **A** (voir le chapitre Type de synchronisation)
 - Dans le menu **DISP**, réglez l'élément **d2** sur le fuseau horaire souhaité (voir le chapitre Fuseau horaire de l'heure et de la date)
3. La base de temps de l'horloge est synchronisée par les impulsions entrantes en fonctionnement normal de la ligne esclave.
4. Réglez la date et l'heure actuelles dans le menu **TIME** en fonction de l'horloge **MASTER** avec une précision de ± 30 secondes (ou ± 15 secondes, ou $\pm 0,5$ seconde respectivement).
5. Les deux points clignotent à un intervalle de 2 secondes.
6. Après 2-3 minutes, les horloges sont synchronisées avec l'horloge **MASTER**. Les deux points sont allumés en permanence pendant l'affichage de l'heure.
7. En cas de défaillance de la ligne, l'horloge affiche l'heure exacte en se basant sur sa propre base de temps à quartz. Lorsque le fonctionnement normal de la ligne reprend, l'horloge se synchronise avec les impulsions entrantes.

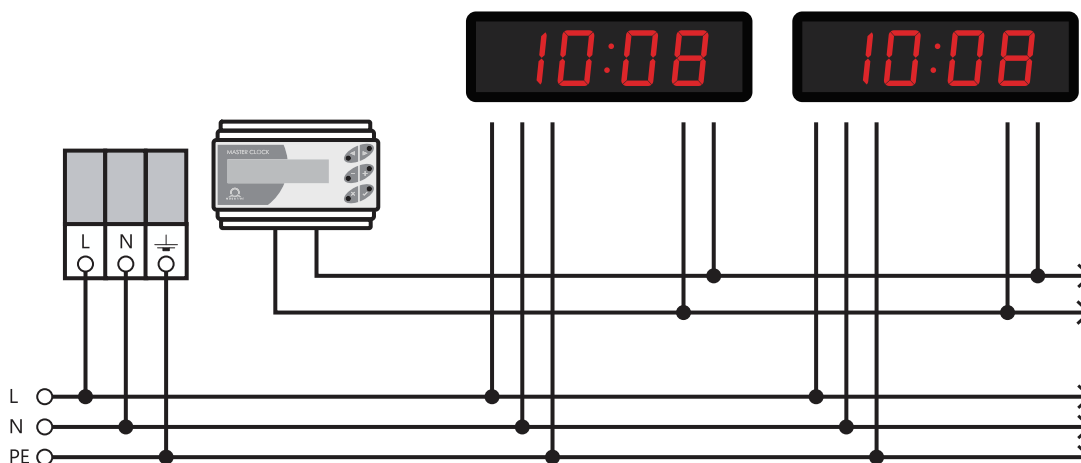


3.1.5. Code série MOBATIME, MOBALine ou IRIG-B

1. Configurer le commutateur DIP en position LINES (réglage par défaut).



2. Après connexion de l'horloge numérique à la source de signal, l'heure et la date sont ajustées automatiquement, suite à la réception d'informations temporelles valides.
3. La mise à l'heure en utilisant la ligne codée en série se fait dans un délai d'au moins 5 à 6 minutes, pour MOBALine et IRIG-B dans un délai de 6 à 15 secondes.



Voir aussi le chapitre LINES Plage de tension d'entrée pour les signaux de contrôle .

3.1.6. IF482 Contrôle sur RS-485



Uniquement pour l'option RS-485.

1. Après connexion de l'horloge numérique à la ligne, l'heure et la date sont ajustées automatiquement, suite à la réception d'informations horaires valides.
2. La mise au point de l'accord se fait en 5 minutes au moins.

3.2. Fonctionnement de l'horloge réseau

L'horloge prend en charge les protocoles IPv4 et IPv6. Vous pouvez désactiver des protocoles individuels en définissant des valeurs dans le mode IP dans les paramètres du réseau. Le réglage par défaut de l'horloge autorise les deux protocoles en même temps – l'élément **n 1** de menu **NET** est réglé sur la valeur **0** (voir Mode IP chapitre).



Pour le mode IPv4, DHCPv4 est activé par défaut – l'élément **n 3** de menu **NET** est réglé sur la valeur **1** (voir le chapitre Mode DHCPv4).

Le mode IPv6 autorise jusqu'à 4 adresses IP prioritaires différentes dans l'ordre décroissant :

- DHCPv6
- adresse IP configurée manuellement (fixe)
- autoconfiguration (SLAAC / RA)
- adresse locale lien

Pour le mode IPv6, DHCPv6 et l'autoconfiguration (SLAAC) sont activés par défaut :



DHCPv6 : L'élément **1 1** de menu **NET** doit être réglé sur la valeur **1** (voir le chapitre Mode DHCPv6)

SLAAC : L'élément **1 0** de menu **NET** doit être réglé sur la valeur **1** (voir le chapitre Autoconfiguration d'adresses (SLAAC))

Paramètres réseau par défaut

Paramètres	Valeur(s)
Mode IP	IPv4 / IPv6
Adresse IPv4	0.0.0.0
Masque de sous-réseau IPv4	0.0.0.0
Passerelle par défaut IPv4	0.0.0.0
Adresse du serveur NTP 1	0.0.0.0 / 0:0:0:0:0:0:0
Adresse du serveur NTP 2	0.0.0.0 / 0:0:0:0:0:0:0
Adresse du serveur NTP 3	0.0.0.0 / 0:0:0:0:0:0:0
Adresse du serveur NTP 4	0.0.0.0 / 0:0:0:0:0:0:0
Temps de requête NTP [s]	10
Gestionnaire DNS	0.0.0.0 / 0:0:0:0:0:0:0
Gestionnaire SNMP 1	0.0.0.0 / 0:0:0:0:0:0:0
Gestionnaire SNMP 2	0.0.0.0 / 0:0:0:0:0:0:0
Adresse de configuration du multidiffusion	239.192.54.1 / FF38::EFC0:3601 (FF38:239.192.54.1)
Intervalle de notification de vie [min]	30
Numéro du port de configuration	65532
Fuseau horaire Numéro de port du client	65534
DHCPv4	activée
SNMP	activée
Prise en charge de la multidiffusion	activée
Adresse fixe IPv6 / Préfixe	0:0:0:0:0:0:0 / 64
Adresse locale de liaison IPv6	fe80 :: 2 [2 ^e octet MAC]: [3 ^e octet MAC] ff: fe [4 ^e octet MAC]: [5 ^e octet MAC] [6 ^e octet MAC]
DHCPv6	activée
Autoconfiguration (SLAAC)	activée
Serveur Web	activée
Mot de passe du serveur web	mobatime

3.2.1. Mode monodiffusion

L'horloge est synchronisée sur l'UTC (*Coordinated Universal Time*) du serveur NTP (jusqu'à quatre adresses IPv4 / IPv6 configurables pour le serveur NTP) et **doit** avoir assigné sa propre adresse IPv4 / IPv6. L'horloge demande à intervalles définis l'heure actuelle au serveur NTP (l'intervalle peut être ajusté dans le menu **NET**, l'élément **N9** (voir Intervalle d'interrogation NTP chapitre)). Si le serveur

n'est pas disponible, l'horloge essaie de contacter d'autres serveurs définis de manière cyclique jusqu'à ce qu'elle reçoive une réponse valide du serveur NTP.

Ce mode de fonctionnement prend en charge la surveillance et la configuration du mouvement via une connexion réseau au moyen de **Interface Web** (activée dans l'élément de menu **N E T**, l'élément **15** (voir le chapitre Serveur Web)), **SNMP** (activée dans l'élément de menu **N E T**, l'élément **14** en réglant la valeur sur **1** (voir le chapitre Protocole SNMP)) ou **Outil logiciel de gestion de la maintenance (MOBA-NMS)**.

Pour la supervision et la configuration avec MOBA-NMS, l'adresse IPv4 / IPv6 de l'horloge peut être utilisée ou l'adresse du groupe multicast (l'élément de menu **N E T**, l'élément **n 7** (voir Adresse de Multicast chapitre)) doit avoir le dernier octet effacé à zéro (en supposant que le multicast n'est pas désactivé – élément **13** de menu **N E T** n'est **pas** réglé à la valeur **0** (voir Mode multidiffusion pour la configuration de l'horloge numérique chapitre)).

Il est nécessaire de définir le fuseau horaire approprié pour que l'heure et la date locales s'affichent correctement. Pour plus de détails, voir:



- Calcul de l'heure locale en fonction du tableau des fuseaux horaires internes
- Calcul de l'heure locale à l'aide du serveur de fuseau horaire MOBATIME
- Calcul de l'heure locale en utilisant les fuseaux horaires préconfigurés par le logiciel MOBA-NMS

3.2.2. Mode multidiffusion

L'horloge est synchronisée avec le temps universel coordonné (UTC) du serveur NTP. L'horloge reçoit des paquets NTP multicast transmis par le serveur NTP dans un cycle de temps spécifié. Ce type de synchronisation ne nécessite pas d'adresse IP propre à l'horloge et convient donc pour faciliter la mise en service de grands systèmes d'horloges **SLAVE**. En outre, ce mode permet la surveillance et la configuration des paramètres au moyen du logiciel MOBA-NMS.

Pour la supervision et la configuration avec MOBA-NMS, on peut utiliser soit l'adresse du groupe de multidiffusion, soit l'adresse du groupe de multidiffusion dont le dernier octet est mis à zéro.

Il est nécessaire de définir le fuseau horaire approprié pour que l'heure et la date locales s'affichent correctement. Pour plus de détails, voir:



- Calcul de l'heure locale selon le tableau des fuseaux horaires internes
- Calcul de l'heure locale à l'aide du serveur de fuseau horaire MOBATIME
- Calcul de l'heure locale en utilisant les entrées de fuseaux horaires préconfigurées par le logiciel MOBA-NMS

Paramètres réseau par défaut

Paramètres	Valeur(s)
Adresse du groupe de multidiffusion IPv4	239.192.54.1
Adresse de configuration de la multidiffusion IPv4	239.192.54.0
Adresse du groupe de multidiffusion IPv6	FF38::EFC0:3601 (FF38::239.192.54.1)
Adresse de configuration de la multidiffusion IPv6	FE38::EFC0:3600 (FF38::239.192.54.0)
Numéro du port de configuration	65532
Fuseau horaire Numéro de port du client	65534



L'élément **n 2** de menu **N E T** doit être réglé sur la valeur **1** (voir le chapitre Mode de communication).

3.2.3. Paramètres réseau attribués par DHCPv4

Le mode horloge IP doit être réglé sur le mode IPv4 (peut être réglé dans le menu **NET**, l'élément **n1** en réglant la valeur sur **0** ou **1** (voir le chapitre Mode IP).

L'élément de menu **NET**, l'élément **n3** **doit** être réglé sur la valeur **1** (voir le chapitre Mode DHCPv4). Les paramètres réseau sont obtenus automatiquement à partir d'un serveur DHCPv4.

Les options DHCP suivantes seront évaluées automatiquement :

[50] :	Adresse IP
[3] :	adresse de la passerelle
[1] :	masque de sous-réseau
[42] :	liste d'un maximum de quatre adresses de serveurs NTP / adresse du fuseau horaire (généralement identique à l'adresse du serveur NTP)
[6] :	Serveur DNS
[26] :	MTU
[60] :	vendeur ID de la classe
[43] ou [223] :	options supplémentaires (voir document BE-800793)



L'administrateur réseau doit configurer les options DHCPv4 en conséquence. Les paramètres attribués peuvent être vérifiés dans le sous-menu des éléments **n4** à **n6** du menu **NET**.

3.2.4. Réglages manuels par le menu de configuration



DHCPv4 **doit** être désactivé – l'élément **n3** de menu **NET** doit être réglé sur la valeur **0** (voir le chapitre Mode DHCPv4).

Pour régler manuellement tous les paramètres du réseau d'horloge, entrez dans le menu **NET** et réglez les éléments suivants énumérés dans le tableau ci-dessous :

Point de menu	Description
n4	Réglage de l'adresse IP de l'horloge
n5	Paramétrage du masque de sous-réseau
n6	Configuration de la passerelle par défaut
n7	Réglage de l'adresse du groupe de multidiffusion
n8	Réglage de l'adresse du serveur NTP unicast

3.2.5. Calcul de l'adresse locale de la liaison

fe80 :: 2 [2^e octet MAC]: [3^e octet MAC] ff: fe [4^e octet MAC]: [5^e octet MAC] [6^e octet MAC]



MAC:

00: **16** : **91** : **12** : **34** : **56**

IPv6:

fe80 :: 2 **16** : **91** ff: fe **12** : **34** **56**

3.2.6. Paramétrage du réseau par autoconfiguration (SLAAC)

Le mode horloge IP **doit** être réglé sur le mode IPv6 (l'élément **n 1** de menu **Π Ε Ε** est réglé sur la valeur **0** ou **2** (voir le chapitre Mode IP)).

L'élément **1 0** de menu **Π Ε Ε** **doit** être réglé sur la valeur **1** (voir le chapitre Autoconfiguration d'adresses (SLAAC)). Les paramètres réseau sont automatiquement récupérés auprès d'un serveur DHCPv6.

Les options SLAAC suivantes peuvent être traitées :

[3] :	préfixe info
[5] :	MTU
[24] :	info sur l'itinéraire
[25] :	RDNSS



L'administrateur réseau doit configurer les options SLAAC en conséquence.

3.2.7. Définition des paramètres réseau via DHCPv6

Le mode horloge IP **doit** être réglé sur le mode IPv6 (l'élément **n 1** de menu **Π Ε Ε** est réglé sur la valeur **0** ou **2** (voir le chapitre Mode IP)).

L'élément **1 1** de menu **Π Ε Ε** **doit** être réglé sur la valeur **1** (voir le chapitre Mode DHCPv6). Les paramètres réseau sont automatiquement récupérés auprès d'un serveur DHCPv6.

Les options DHCPv6 suivantes peuvent être traitées :

[3] :	Association d'identité pour les adresses non temporaires (IA_NA)
[16] :	classe des vendeurs
[17] :	options du fournisseur
[23] :	Serveurs DNS
[24] :	Domaines DNS
[25] :	identifier l'association pour la délégation des préfixes
[31] :	Serveurs SNTP



L'administrateur réseau doit configurer les options DHCPv6 en conséquence.

3.2.8. SNMP

L'horloge prend en charge les versions 1, 2c et 3 du protocole SNMP pour la lecture et le réglage des paramètres à l'aide des commandes SNMP GET et SET. Seule la version 2c du SNMP est prise en charge pour la notification des pièges SNMP.

La prise en charge du protocole SNMP permet d'intégrer l'horloge dans le système de surveillance des éléments du réseau. L'horloge (agent SNMP) peut envoyer des alarmes ou des notifications au gestionnaire SNMP. L'adresse IP du gestionnaire SNMP peut être définie dans l'horloge via DHCP, l'interface web, SNMP ou MOBA-NMS.

La version du protocole SNMP pris en charge et les autres paramètres nécessaires à l'authentification de l'utilisateur et au cryptage de la communication peuvent être définis dans l'horloge via l'interface web, SNMP ou MOBA-NMS. La version SNMP peut être réglée par combinaison :

- v3, v2c, v1
- v3, v2c
- v3
- v2c, v1

La structure des paramètres pris en charge est définie dans le fichier MIB. Vous pouvez télécharger le fichier à partir de : <https://docs.mobatime.cloud/DC/snmp> .

De plus, l'horloge supporte les paramètres définis par le nœud « system » dans la définition MIB-2 (RFC-1213). Les notifications d'alarme sont des messages asynchrones destinés à informer le gestionnaire SNMP de l'apparition ou de la disparition d'une alarme. Les notifications de vie sont envoyées périodiquement pour informer de la disponibilité et de l'état de l'horloge. L'intervalle d'envoi peut être défini.

Les notifications d'alarme sont des messages asynchrones destinés à informer le gestionnaire SNMP de l'apparition ou de la disparition d'une alarme.

3.2.8.1. Chaînes de communauté SNMPv2c par défaut

Type de communauté	Valeur par défaut
Lire la Communauté	romobatime
Communauté de lecture/écriture	rwmobatime
Notifications (Trap) Communauté	trapmobatime

3.2.8.2. SNMPv3

SNMPv3 inclut l'authentification de l'utilisateur et le cryptage des communications. La sécurité est assurée par un nom de sécurité, un mot de passe d'authentification et un mot de passe de confidentialité. Pendant l'autorisation, la communication peut être cryptée en utilisant MD5 ou SHA (SHA-1), et la communication elle-même peut être cryptée en utilisant DES ou AES (AES 128). Le niveau de sécurité peut être configuré.

L'horloge vous permet de configurer deux profils d'utilisateur avec des droits d'accès différents au sein de SNMPv3. Chaque utilisateur possède sa propre combinaison de nom de sécurité, de mot de passe d'authentification et de mot de passe de confidentialité, ainsi que le cryptage et les droits d'accès appropriés, qui forment ensemble un profil.

Paramètres par défaut pour le profil SNMPv3 USM 1

Paramètres	Valeur
Nom de la sécurité	l'administration
Niveau de sécurité	authentification, vie privée
Protocole d'authentification	SHA
Mot de passe d'authentification	rwmobatime
Protocole sur la protection de la vie privée	AES
Mot de passe de confidentialité	rwmobatime
Contrôle d'accès	lire et écrire

Paramètres par défaut pour le profil SNMPv3 USM 2

Paramètres	Valeur
Nom de la sécurité	utilisateur
Niveau de sécurité	authentification, vie privée
Protocole d'authentification	SHA

Paramètres	Valeur
Mot de passe d'authentification	romobatime
Protocole sur la protection de la vie privée	AES
Mot de passe de confidentialité	romobatime
Contrôle d'accès	en lecture seule

3.2.8.3. Interface web

- Overview
- Network
- Time
- Time zone
- Mode
- Sensors
- Supervision
- General
- Command
- Authentication
- Manual
- Logout

Supervision

English ▼

SNMP

Notification manager 1

Notification manager 2

Alive notification send interval min

Enabled versions ▼

SNMPv2c parameters

Read community string

Write community string

Trap community string

SNMPv3 USM Profile 1

Security name

Security level ▼

Authentication protocol ▼

Authentication password

Privacy protocol ▼

Privacy password

Access control ▼

SNMPv3 USM Profile 2

Security name

Security level ▼

Authentication protocol ▼

3.2.9. HTTPS

L'interface web de l'horloge numérique est accessible à partir d'un navigateur web via les protocoles HTTP et HTTPS. L'horloge est livrée avec un certificat préétabli pour une communication sécurisée via le protocole HTTPS. Le certificat n'étant pas soutenu par une autorité de certification, le navigateur web affichera un avertissement indiquant que la connexion n'est pas privée. Dans ce cas, vous devez accepter cette condition et continuer à visiter le site web.



Les certificats sont fournis dans le processus de fabrication depuis la version du micrologiciel **r7.15**. En cas de mise à jour du micrologiciel à partir d'une version antérieure, vous devez télécharger le certificat SSL par vos propres moyens.

Le mot de passe par défaut pour l'interface web est *mobatime*. Le mot de passe peut être modifié via l'interface web, MOBA-NMS et SNMP.

Vous pouvez également utiliser mDNS sur votre réseau local. Vous pouvez utiliser le nom d'hôte de l'horloge numérique et l'utiliser avec l'extension *.local* au lieu de l'adresse IP. Le nom d'hôte est composé du mot MOBATIME et des 3 derniers octets de l'adresse MAC.

Adresse MAC :	00:16:91:12:34:56
↓	
Nom d'hôte :	MOBATIME123456
Entrer dans la barre d'adresse :	http://mobatime123456.local ou https://mobatime123456.local

Le mode de l'interface web peut être défini dans l'interface web - onglet Supervision. Des combinaisons peuvent être définies :

- HTTP et HTTPS
- HTTP uniquement
- HTTPS uniquement
- Redirection HTTP vers HTTPS

Les certificats d'utilisateur peuvent être téléchargés sur l'horloge à l'aide du protocole tftp. Les fichiers de certificats doivent être nommés :

- **key.pem** : clé privée
- **cert.pem** : certificat
- **ca.pem** : certificat de l'autorité de certification

Pour télécharger des fichiers, utilisez l'option de téléchargement du certificat de serveur HTTPS pour sélectionner chaque type de fichier à tour de rôle. Appuyez sur le bouton Appliquer pour lancer le téléchargement.

Pour appliquer les certificats utilisateur, sous Gestion des certificats du serveur HTTPS, sélectionnez **Apply user certificates**, puis cliquez sur **Apply**.

Pour supprimer les certificats d'utilisateur, réglez cette entrée sur *Apply factory certificates (delete user certificates)* et confirmez avec **Apply**. Après le redémarrage de l'horloge, le nouveau certificat sera utilisé.

3.2.10. Modes de fonctionnement du WiFi



Disponible uniquement pour la variante WiFi ou WiFi5.

Les modes de fonctionnement WiFi peuvent être réglés dans l'élément **12** de menu **NET** (voir le chapitre Mode WiFi).

3.2.10.1. Mode station (défini par l'utilisateur)

- Connexion à un réseau WiFi défini par l'utilisateur.
- Le réseau WiFi est défini via l'outil logiciel MOBA-NMS ou l'interface Web.

3.2.10.2. Mode station (MOBA-WIFI)

- Connexion au WiFi avec SSID `MOBA-WIFI` .
- Utilise le cryptage WPA2-PSK avec le mot de passe par défaut `hgfedcba` .
- Les autres paramètres du réseau sont définis en fonction des paramètres actuels.

3.2.10.3. Mode AP

- Crée un WiFi AP (Access Point) sur 2.4 GHz avec SSID `MOBAxxxxxxxx` où `xxxxxxxxxxxx` est l'adresse MAC de l'horloge spécifique.
- Défaut de cryptage WPA2-PSK avec le mot de passe par défaut `password` .
- Serveur DHCP interne actif, réseau `192.168.2.0` avec une plage allouée de `.100` à `.254` .
- Les horloges sont accessibles à l'adresse statique `192.168.2.1` .



Le mode AP désactive le DHCP sur l'horloge et l'horloge fonctionne avec une adresse IP statique. Lorsque vous repassez en mode station, réactivez manuellement le DHCP si nécessaire ou reconfigurez l'adresse IP statique.

- Configuration via l'interface web uniquement (en raison de la saisie d'un mot de passe).






4 Paramètres

Ces chapitres fournissent des instructions et des informations sur la manière de configurer et de personnaliser diverses fonctions et paramètres de l'horloge numérique. Ils aident les utilisateurs à configurer l'horloge en fonction de leurs préférences et de leurs besoins.

4.1. Contrôle

L'horloge est réglée et contrôlée par deux boutons-poussoirs ou par une télécommande. La position des boutons-poussoirs dépend du type d'horloge. Les boutons-poussoirs sont généralement situés sur la partie supérieure du cadre.







4.1.1. Boutons-poussoirs

Bouton	Description	Fonction
	Bouton-poussoir 1 (pression courte)	<ul style="list-style-type: none"> Déplacement « vers le haut » dans le menu / sous-menu Diminution de la valeur réglée
	Bouton-poussoir 1 (pression longue)	<ul style="list-style-type: none"> Quitter le menu / le sous-menu / la valeur réglée Quitter sans enregistrer
	Bouton-poussoir 2 (pression courte)	<ul style="list-style-type: none"> Déplacement « vers le bas » dans le menu / sous-menu Augmentation de la valeur réglée
	Bouton-poussoir 2 (pression longue)	<ul style="list-style-type: none"> Entrée dans le sous-menu du menu / valeur réglée Sauvegarder et quitter
 ¹	Bouton-poussoir 3 (pression longue)	<ul style="list-style-type: none"> Entrée dans l'affichage du chronomètre



L'appui long est activé si le bouton-poussoir est enfoncé pendant plus d'une seconde.

4.1.2. Boutons de la télécommande

Bouton	Fonction
	<ul style="list-style-type: none"> Déplacement « vers le haut » dans le menu / sous-menu Sortie de l'affichage du chronomètre vers les écrans principaux
	<ul style="list-style-type: none"> Déplacement « vers le bas » dans le menu / sous-menu
	<ul style="list-style-type: none"> Quitter le menu / le sous-menu / la valeur réglée Quitter sans enregistrer
	<ul style="list-style-type: none"> Entrée dans le menu / sous-menu / valeur de consigne Sauvegarder et quitter
	<ul style="list-style-type: none"> Entrée dans le menu à partir des écrans principaux Entrée dans le menu à partir de l'affichage du chronomètre
	<ul style="list-style-type: none"> Entrée dans l'affichage du chronomètre à partir des écrans principaux

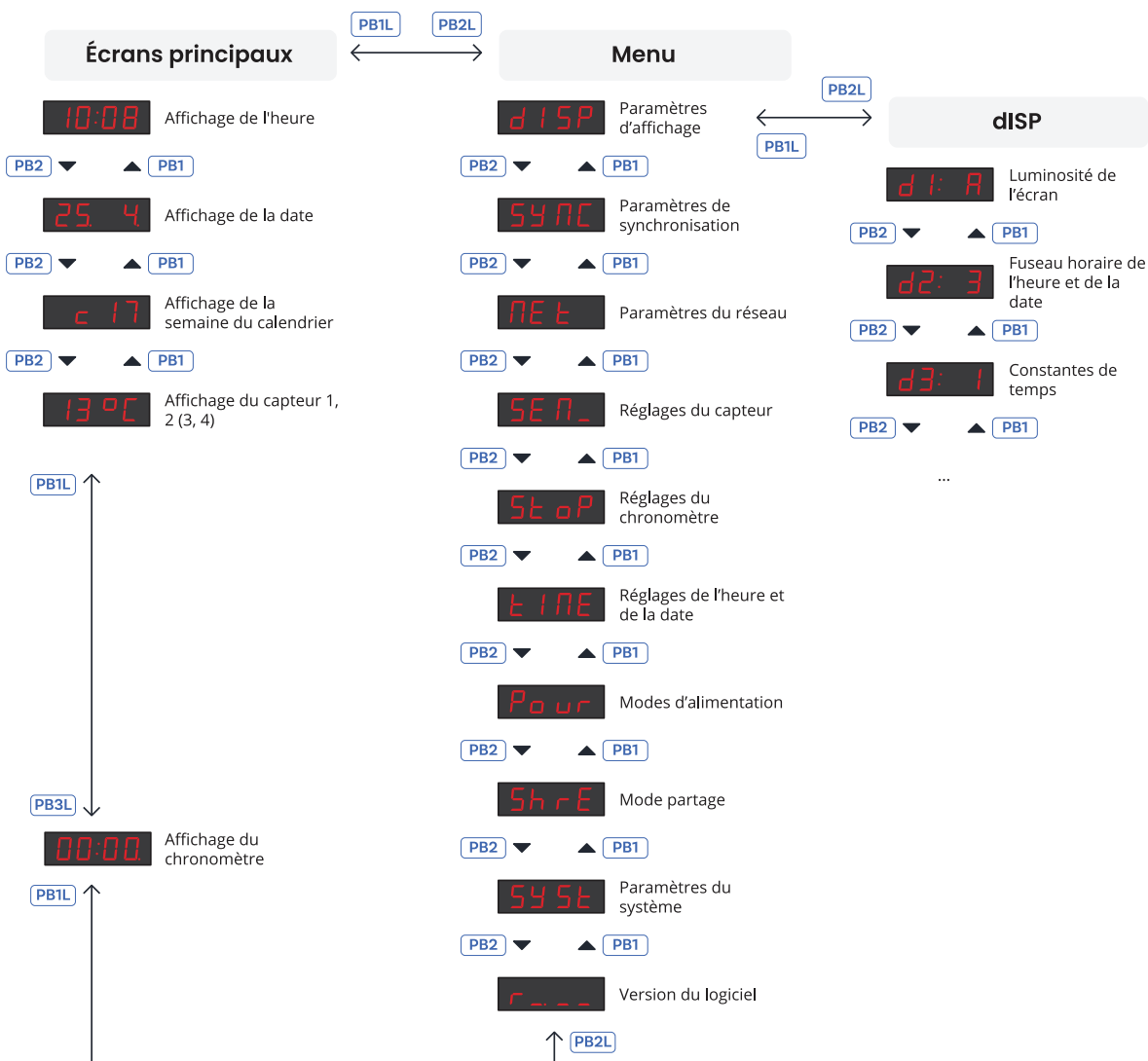
Bouton	Fonction
CLOCK	• Sortie de l'affichage du chronomètre vers l'affichage de l'horloge
DATE	• Passage de l'affichage du chronomètre à l'affichage de la date / du calendrier hebdomadaire
TEMP	• Passage de l'affichage du chronomètre à l'affichage de la température
-	• Diminution de la valeur réglée
+	• Augmentation de la valeur réglée

1 Disponible uniquement sur l'accessoire clavier chronomètre.

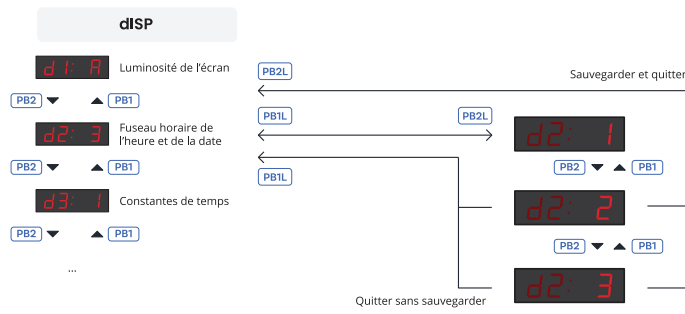
4.2. Schéma de navigation

- La commande de l'horloge à l'aide de boutons-poussoirs placés sur l'horloge est indiquée sur cadre bleu avec texte bleu.
- Le contrôle de l'horloge à l'aide des boutons de la télécommande est indiqué sur le site cadre orange avec texte orange.

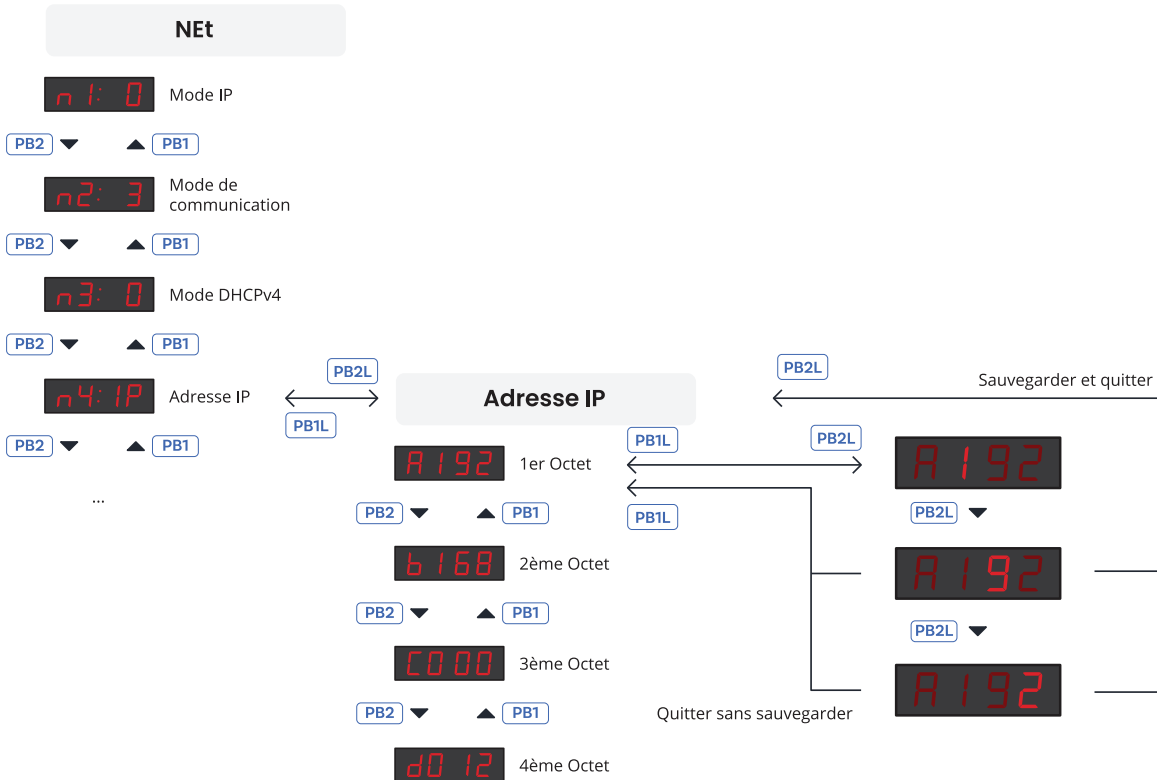
4.2.1. Navigation par boutons-poussoirs



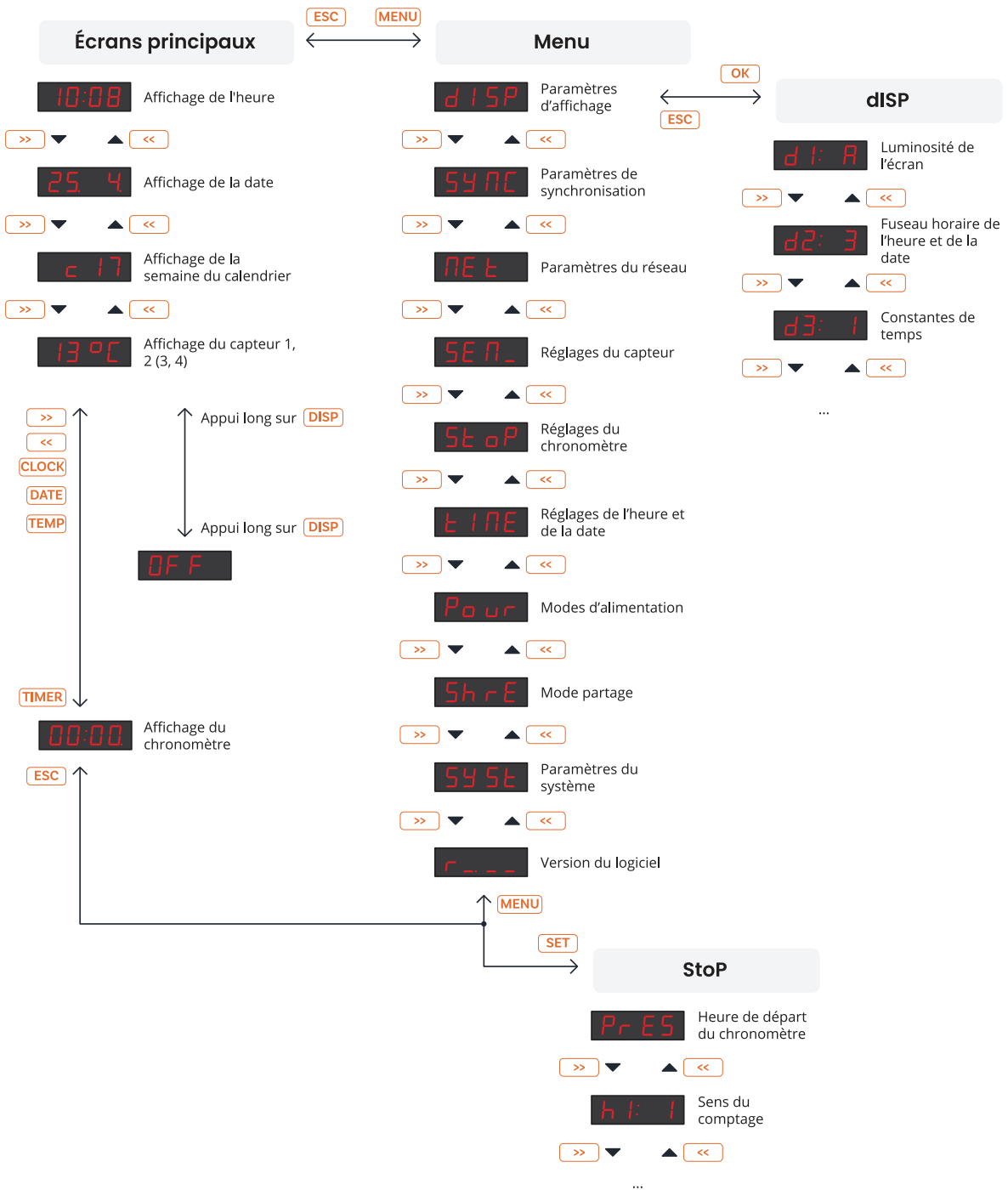
4.2.1.1. Exemple de réglage du sous-menu dISP



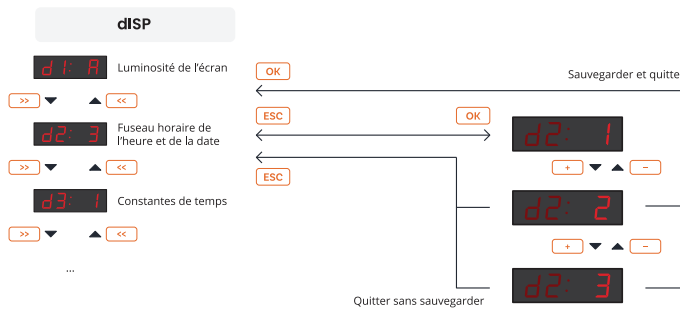
4.2.1.2. Exemple de réglage du sous-menu NEt



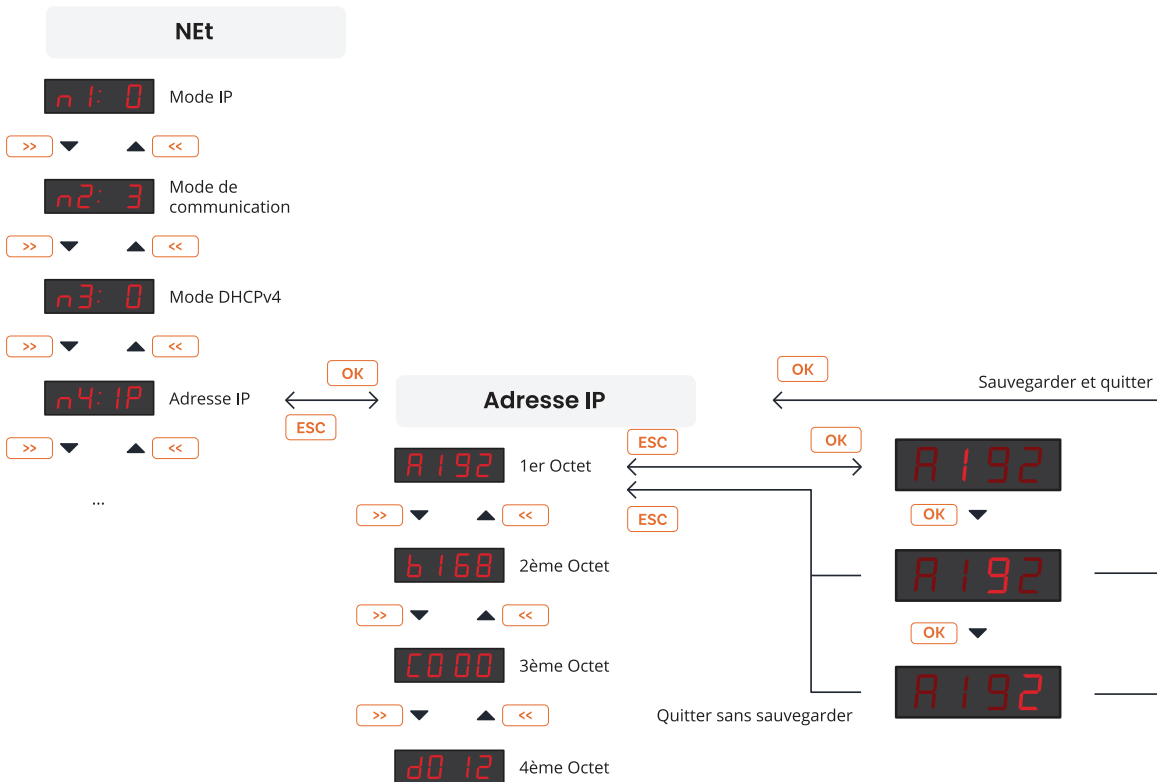
4.2.2. Navigation à l'aide de la télécommande



4.2.2.1. Exemple de réglage du sous-menu dISP



4.2.2.2. Exemple de réglage du sous-menu NET



4.3. Interface web

L'interface web de cet outil de configuration d'horloge numérique est conçue pour offrir aux utilisateurs une expérience transparente et personnalisable de configuration de leur horloge numérique préférée, directement dans leur navigateur.

4.3.1. Comment accéder à l'interface web ?

Pour accéder à l'interface web de l'horloge, vous devez d'abord connaître son adresse IP. Veuillez suivre les étapes suivantes pour afficher l'adresse IP de l'horloge :

Étape 1 : Trouver l'adresse IP de l'horloge

1. A partir de l'écran principal (heure, date, ...), entrez dans le menu principal en appuyant sur le bouton-poussoir **PB2L** ou sur le bouton **MENU** de la télécommande.



2. Utilisez les boutons de navigation (le bouton-poussoir **PB2** ou le bouton **>>** de la télécommande) pour faire défiler le menu principal jusqu'à ce que vous atteigniez le menu **NET**.



3. Entrez dans le menu **NET** en appuyant sur le bouton-poussoir **PB2L** ou sur la touche **OK** de la télécommande.



4. Dans le menu **NET**, utilisez les boutons de navigation pour faire défiler les éléments jusqu'à ce que vous atteigniez l'élément **n4:IP**.



5. Entrez dans l'élément **n4:IP** en appuyant sur le bouton-poussoir **PB2L** ou sur la touche **OK** de la télécommande.



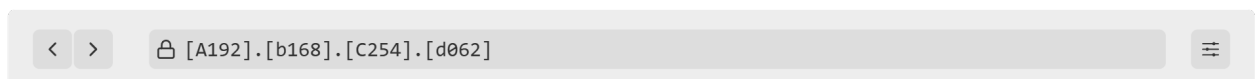
6. Le premier octet de l'adresse IP de l'horloge est maintenant affiché (par exemple, **A192**).

Appuyez sur le bouton-poussoir **PB2** ou sur le bouton **>>** de la télécommande pour passer d'un octet à l'autre (**b**, **c** et **d**).



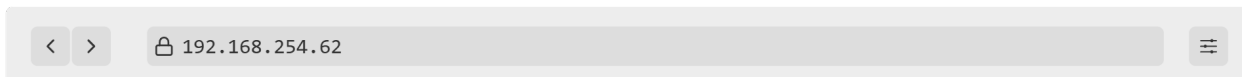
Étape 2 : Accéder à l'interface Web

1. Sur votre ordinateur ou votre appareil, ouvrez un navigateur web (par exemple, Chrome, Firefox, Edge).
2. Cliquez sur la barre d'adresse en haut de la fenêtre du navigateur (là où l'URL du site web apparaît généralement) et tapez l'adresse IP que vous avez obtenue à partir de l'écran de l'horloge.



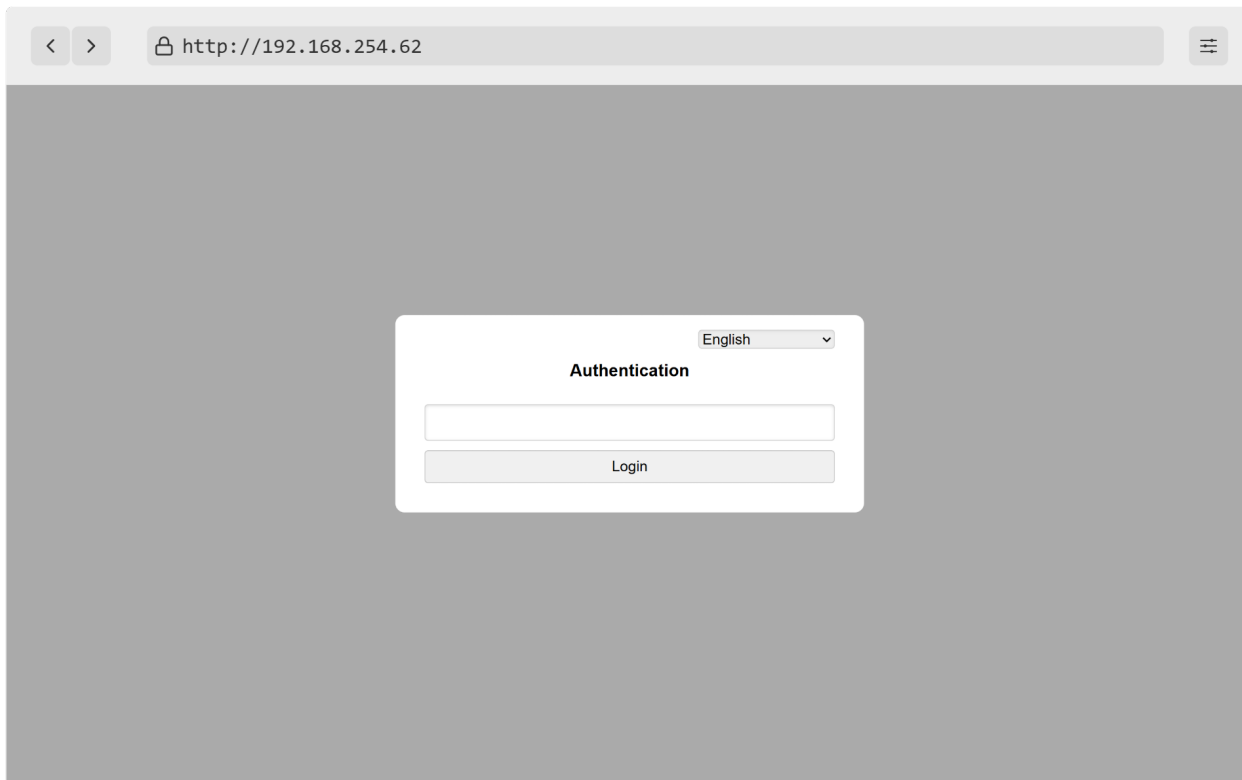


Veillez à saisir l'adresse IP sans les zéros initiaux dans chaque octet (par exemple, l'écran affiche 0 5 8 → entrez 68 , l'écran affiche 0 0 0 → entrez 0) !



Appuyez sur la touche **Enter** de votre clavier.

3. L'écran « Authentication » apparaît. Entrez le mot de passe par défaut : **mobatime** , puis appuyez sur **Login** .



4.3.2. Générer un certificat SSL

Pour accéder à l'horloge numérique via des pages web sécurisées - https - il est nécessaire de graver le certificat SSL directement sur l'horloge numérique. Les horloges sont fournies avec un certificat d'usine qui est généré au cours du processus de fabrication.



Pour plus d'informations sur l'accès à l'interface Web à partir d'un navigateur Web via les protocoles HTTP et HTTPS, voir **Fonctionnement de l'horloge > Fonctionnement de l'horloge réseau > Chapitre HTTPS** .

Les certificats sont fournis dans le processus de fabrication depuis la version SW **v7.12** . Dans le cas d'une mise à jour de la version SW dans l'horloge numérique à partir de versions antérieures, il y aura une alarme active **Certificat SSL invalide** . Il est donc nécessaire de télécharger un certificat SSL par vos propres moyens.

Certificats requis :

- RSA 2048 bits
- Empreinte digitale utilisant SHA-256

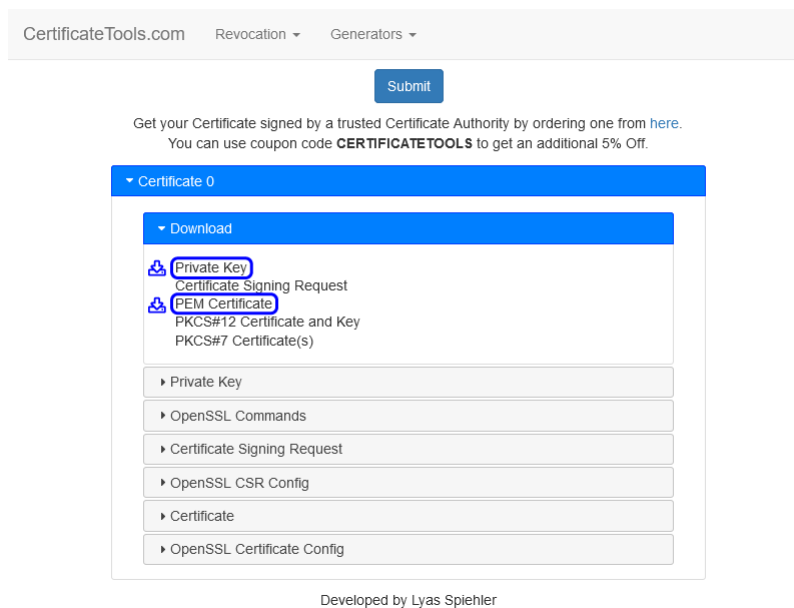
4.3.2.1. Générer un certificat

Vous pouvez utiliser n'importe quelle méthode pour générer des certificats.

Si vous n'êtes pas familiarisé avec le processus de génération de certificats, vous pouvez utiliser ce site web.

1. Visitez [CertificateTools.com] (<https://www.certificatetools.com>).

2. Dans la liste en haut à droite, sélectionnez l'option **Web Server** (marquée en bleu).
3. Dans les colonnes **Noms communs** (marquées en rouge), veuillez taper le nom demandé du sujet et cliquez sur **Ajouter** .
 - Par exemple, **MOBATIMEFD306F** est utilisé pour l'adresse MAC **00:16:91:fd:30:6f** dans le processus de fabrication.
4. Dans la colonne **Subject Alternative Names → DNS** (marqué en jaune), veuillez taper le nom demandé du sujet et cliquez ensuite sur **Add** .
Le nom demandé pour le sujet peut être :
 - **MOBATIMEFD306F** (comme indiqué ci-dessus)
 - **MOBATIMEFD306F.local**
 - Adresse IP
5. Dans les options CSR, réglez CSR Only sur **Self-Sign** (marqué en violet) et indiquez la validité demandée pour le certificat, par exemple 30 ans.
6. En option, vous pouvez également définir d'autres champs.
7. Cliquez ensuite sur **Submit** .
8. La page web génère un certificat.
9. Télécharger les fichiers **Private Key** et **PEM Certificate** .



Vous pouvez également utiliser ces instructions si vous souhaitez générer différents certificats SSL.

4.3.2.2. Téléchargement d'un certificat

1. Renommer le fichier `cert.key` (Private Key) en `key.pem` .
2. Renommer le fichier `cert.crt` (Certificat PEM) en `cert.pem` .
3. Copiez ces fichiers dans le dossier de votre serveur TFTP.
4. Sur la page web de l'horloge numérique, naviguez vers la section **Supervision** → **Services** .
5. Réglez le champ **HTTPS server certificate upload** sur **Private Key** et appuyez sur **Apply** .
Il doit afficher `Configuration saved` et la clé privée doit être téléchargée.
6. Réglez le champ **HTTPS server certificate upload** sur **Certificate** et appuyez sur **Apply** .
Il doit afficher « Configuration sauvegardée » et le certificat doit être téléchargé.

4.3.2.3. Demande de certificat et gestion

Appliquer un nouveau certificat

1. Réglez le champ **HTTPS server certificate manage** sur **Apply user certificates** et appuyez sur **Apply** .
Il devrait afficher `Configuration saved` et un nouveau certificat devrait être téléchargé.

Supprimer le certificat d'utilisateur

1. Réglez le champ **HTTPS server certificate manage** sur **Apply factory certificates (delete user certificates)** et appuyez sur **Apply** .
Il doit afficher « Configuration sauvegardée » et les certificats des utilisateurs doivent être supprimés.

4.3.3. Onglet Overview

Il s'agit de la page d'accueil de l'interface web. Vous pouvez y voir les informations de base du système, telles que le type d'appareil, la description, la version du micrologiciel, l'heure, les adresses MAC et IPv4.

Aucun élément de cet onglet ne peut être modifié.

Overview
 Network
 Time
 Time zone
 Mode
 Sensors
 Supervision
 General
 Command
 Authentication
 Manual
 Logout

System information

English ▾

General

Device type Digital clock DC

Device description DC.57.6 - PoE

Device status Time ok

Device alarm

Firmware version 08.05

Network

MAC address

Network IPv4

Address

Time

Device time 2025-02-06 09:51:33

Local offset +01:00

4.3.4. Onglet Network

Cet onglet sert au réglage réseau des paramètres de l'horloge. Vous pouvez pratiquement définir tous les paramètres liés au réseau, tels que le mode IP, l'activation ou la désactivation de la multidiffusion, l'adresse IPv4 et IPv6, et même le port du client Timezone.

Overview
 Network
 Time
 Time zone
 Mode
 Sensors
 Supervision
 General
 Command
 Authentication
 Manual
 Logout

Network

English ▾

General

MAC address

IP mode IPv4 and IPv6 ▾

DNS server address

Multicast Enabled ▾

Hostname

Communication mode Unicast ▾

Multicast group

IPv4

DHCP Enabled ▾

IPv6

Address (link local)

Address (SLAAC)

Address (manual)

Prefix

Gateway

Autoconfiguration SLAAC and DHCPv6 ▾

Address (DHCP)

Services

Timezone client port

Configuration client port

4.3.5. Onglet Time

Time English

General

Current NTP server

Device time 2025-02-06 09:53:58

Local offset +01:00

Last sync 2025-02-06 09:53:53

Timeout to indicate no sync 24 h

NTP

Server address 1

Server address 2

Server address 3

Server address 4

Poll interval 10 s

Apply

4.3.6. Onglet Time Zone

Time zone English

General

Entry selection 2

Apply

4.3.7. Onglet Mode

Mode English

General

- Display brightness: Auto
- IR auto lock time: U
- Display current derating: no derating
- Light measurement correction: 50%
- Stopwatch keyboard connected: No

Display 1

- Time display format: 24
- Display alternating mode: User defined
- Time display zeros: Yes
- Date display zeros: Yes

Display 1 - User intervals of Display alternating mode

- Time: 6 s
- Date: 3 s
- Calendar week: off
- Temperature 1: off
- Humidity 1: off
- Pressure 1: off
- Temperature 2: off
- Humidity 2: off
- Pressure 2: off

4.3.8. Onglet Sensors

Sensors English

General

Supported types
TP3/30, TPH 1m, TP LAN, TP LAN PoE, TPHP LAN, TPHP LAN PoE, TP Shared, TPH Shared, TPHB Shared

Sensor 1

- Type: TP3/30
- 1-Wire input: TEMP 1

Sensor 1: Temperature

- Correction: 0 +10 hP
- Display units: Enabled
- Unit: °C

Sensor 2

- Type: TP3/30
- 1-Wire input: TEMP 2

Sensor 2: Temperature

- Correction: 0 +10 hP
- Display units: Enabled
- Unit: °C

Apply

4.3.9. Onglet Supervision

- Overview
- Network
- Time
- Time zone
- Mode
- Sensors
- Supervision
- General
- Command
- Authentication
- Manual
- Logout

Supervision

English ▼

SNMP

Notification manager 1

Notification manager 2

Alive notification send interval min

Enabled versions v3, v2c, v1 ▼

SNMPv2c parameters

Read community string

Write community string

Trap community string

SNMPv3 USM Profile 1

Security name

Security level Auth, Priv ▼

Authentication protocol SHA (SHA-1) ▼

Authentication password

Privacy protocol AES (AES128) ▼

Privacy password

Access control Read & write ▼

SNMPv3 USM Profile 2

Security name

Security level Auth, Priv ▼

Authentication protocol SHA (SHA-1) ▼

4.3.10. Onglet General

- Overview
- Network
- Time
- Time zone
- Mode
- Sensors
- Supervision
- General
- Command
- Authentication
- Manual
- Logout

General

English ▼

General

Device type Digital clock DC

Device description

Firmware number

Firmware version 08.05

Device status Time ok

Device alarm

Bootloader number

Bootloader version 03.00

4.3.11. Onglet Command

The screenshot shows the 'Command' settings page. On the left is a dark sidebar with menu items: Overview, Network, Time, Time zone, Mode, Sensors, Supervision, General, Command (highlighted), Authentication, Manual, and Logout. The main content area has a title 'Command' and a language dropdown set to 'English'. Below the title is a 'General' section containing three dropdown menus: 'Software reset', 'Factory reset', and 'Firmware update'. An 'Apply' button is located below these options.

4.3.12. Onglet Authentication

The screenshot shows the 'Authentication' settings page. On the left is a dark sidebar with menu items: Overview, Network, Time, Time zone, Mode, Sensors, Supervision, General, Command, Authentication (highlighted), Manual, and Logout. The main content area has a title 'Authentication' and a language dropdown set to 'English'. Below the title is a 'General' section containing a single text input field labeled 'HTTP password'. An 'Apply' button is located below the input field.

5 Paramètres d'affichage

L'écran affiche ce qui suit :



Entrez dans le menu principal de l'horloge numérique et naviguez jusqu'au sous-menu **d 1 5 P**. Entrez en appuyant sur le bouton-poussoir **PB2L** ou sur le bouton **OK** de la télécommande.

Résumé des paramètres d'affichage

Point de menu	Description	Valeur(s)
d 1	Luminosité de l'écran	1 - 30, A *
d 2	Fuseau horaire de l'heure et de la date	0 - 64, A *, U 1 - U 7
d 3	Constantes de temps pour la commutation automatique des données	1, 2, 3, 4, 5, 6, U, 0
d 4	Format de 12 heures	0 *, 1
d 5	Temps avec zéro initial	0, 1 *
d 6	Date avec zéro initial	0 *, 1
d 8	Adresse de l'horloge pour la télécommande IR (Déplacé vers le menu 5 4 5 E depuis la version r 7.15)	1 - 99
d 9	Verrouillage automatique de la télécommande IR (Déplacé vers le menu 5 4 5 E depuis la version r 7.15)	1 - 60, U
i 0	Affichage de l'heure (définie par l'utilisateur)	0 - 60 [s]
i 1	Affichage de la date (définie par l'utilisateur)	0 - 60 [s]
i 2	Affichage de la semaine du calendrier (définie par l'utilisateur)	0 - 60 [s]
i 3	Affichage de la température 1 (définie par l'utilisateur)	0 - 60 [s]
i 4	Affichage de l'humidité 1 (définie par l'utilisateur)	0 - 60 [s]
i 5	Affichage de la pression 1 (définie par l'utilisateur)	0 - 60 [s]
i 6	Affichage de la température 2 (définie par l'utilisateur)	0 - 60 [s]
i 7	Affichage de l'humidité 2 (définie par l'utilisateur)	0 - 60 [s]
i 8	Affichage de la pression 2 (définie par l'utilisateur)	0 - 60 [s]

Les valeurs par défaut sont indiquées par *, par exemple **1 ***.

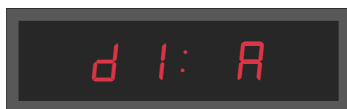
5.1. Luminosité de l'écran

Navigation

Le menu :



Article :



Valeurs disponibles :

1 - 30, A

Description

Le réglage de la luminosité de l'écran permet de personnaliser la luminance de l'écran. Le niveau de luminosité est défini par des valeurs numériques ou par un réglage automatique contrôlé par un capteur.

Paramètres disponibles

Valeur(s)	Description
1 - 30	Valeur inférieure = luminosité plus faible, valeur supérieure = luminosité plus élevée
A (valeur par défaut)	Luminosité automatique



Régler la luminosité au maximum en mode manuel peut réduire la durée de vie des écrans à long terme. Nous recommandons de laisser le contrôle automatique de la luminosité en place.

5.2. Fuseau horaire de l'heure et de la date

Navigation

Le menu :



Article :



Valeurs disponibles :

0 - 64, A, U1 - U7

Description

Le fuseau horaire de l'heure et de la date affichées fait référence à la région géographique ou au décalage par rapport à l'UTC (qui sert de point de référence pour l'affichage de l'heure et de la date actuelles). Le fuseau horaire est un aspect crucial de la mesure du temps et contribue à assurer la cohérence et la précision de la communication, de la programmation et de l'enregistrement.

Paramètres disponibles

Valeur(s)	Description
0 - 64	Entrées de fuseaux horaires, voir le chapitre Tableau des fuseaux horaires
A (valeur par défaut)	Réglage automatique du fuseau horaire

Valeur(s)	Description
U 1 - U 7	Fuseau horaire préconfiguré à partir du logiciel MOBA-NMS

5.3. Constantes de temps pour la commutation automatique des données

Navigation

Le menu :

Article :

Valeurs disponibles :



1, 2, 3, 4, 5, 6, U, 8, 0

Description

Ce paramètre permet de choisir les données affichées avec ou sans passage automatique aux données suivantes. La séquence temporelle des chiffres correspondants peut être définie par l'utilisateur ou une séquence temporelle prédéfinie peut être utilisée.

Paramètres disponibles

Valeur(s)	Description
1 (valeur par défaut)	Affichage continu de l'heure
2	Affichage continu de la date
3	Affichage continu de la température
4	Affichage continu du chronomètre
5	Séquence d'affichage : heure 6 s, date 3 s
6	Séquence d'affichage : heure 8 s, date 3 s, température 3 s
U	Constantes de temps définies par l'utilisateur en secondes pour chaque donnée affichée spécifique, voir Constantes de temps définies par l'utilisateur
8	Affichage continu de l'écran partagé
0	La commutation automatique est désactivée

5.3.1. Constantes de temps définies par l'utilisateur

Navigation

(exemple d'article 1 0 - Affichage de l'heure)

Le menu :

Article :

Valeurs disponibles :



0 - 60 (secondes)

Paramètres disponibles

Point de menu	Fonction	Valeurs
10	Affichage de l'heure	0-60 (secondes)
11	Affichage de la date	0-60 (secondes)
12	Affichage de la semaine calendaire	0-60 (secondes)
13	Affichage de la température 1	0-60 (secondes)
14	Affichage de l'humidité 1	0-60 (secondes)
15	Affichage de la pression 1	0-60 (secondes)
16	Affichage de la température 2	0-60 (secondes)
17	Affichage de l'humidité 2	0-60 (secondes)
18	Affichage de la pression 2	0-60 (secondes)

5.4. Format de 12 heures

Navigation

Le menu :

Article :

Valeurs disponibles :



0, 1

Description

Le format 12 heures est une convention largement utilisée pour représenter le temps au sein d'un cycle de 12 heures, généralement avec les désignations **a.m.** et **p.m.** . L'heure couvre une période de 12 heures, commençant à minuit (12:00 AM) et se terminant à midi (11:59 AM), puis continuant à partir de midi (12:00 PM) jusqu'à juste avant minuit (11:59 PM).

Le cycle de 12 heures est indiqué par **un point sur le premier chiffre dans le coin supérieur gauche** .

a.m. (10:08)

p.m. (10:08)



Paramètres disponibles

Valeur	Description
0 (valeur par défaut)	Désactivé
1	Activé

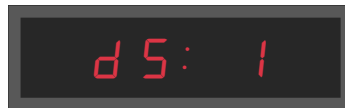
5.5. Temps avec zéro initial

Navigation

Le menu :



Article :



Valeurs disponibles :

0, 1

Description

L'heure avec zéro en tête fait référence à la représentation des heures, des minutes et des secondes dans un format d'heure avec un zéro avant les valeurs à un chiffre. Cela garantit l'uniformité de l'affichage de l'heure et améliore la lisibilité.

Temps sans zéro initial



Temps avec zéro en tête



Paramètres disponibles

Valeur	Description
0	Le temps avec zéro initial est désactivé
1 (valeur par défaut)	L'heure avec le zéro initial est activée

5.6. Date avec zéro initial

Navigation

Le menu :



Article :



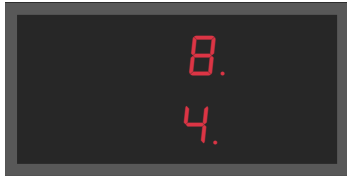
Valeurs disponibles :

0, 1

Description

La date avec zéro en tête fait référence à la représentation des jours, des mois et des années dans un format de date avec un zéro avant les valeurs à un chiffre. Cela garantit l'uniformité de l'affichage de l'heure et améliore la lisibilité.

Date sans zéro en tête



Date avec zéro en tête



Paramètres disponibles

Valeur	Description
0 (valeur par défaut)	La date avec zéro en tête est désactivée
1	La date avec zéro en tête est activée

5.7. Adresse de l'horloge pour la télécommande IR

Modifié dans la version r7.15: Ce point a été déplacé vers l'élément **c 3** de menu **5 4 5 6**.

Navigation

Le menu :



Article :



Valeurs disponibles :

1 - 99

Description

L'adresse de l'horloge d'une télécommande IR est un identifiant spécifique attribué à l'horloge numérique. Ce code sert d'« adresse » unique qui permet à la télécommande de communiquer et de contrôler l'horloge en question. L'adresse de contrôle de l'horloge est essentielle pour s'assurer que les signaux et les commandes de la télécommande sont reçus par l'appareil cible.

Paramètres disponibles

Valeur(s)	Description
1 - 99	Définir l'adresse de l'horloge



Pour plus d'informations, voir le chapitre Affichage de l'adresse de l'horloge.

5.8. Verrouillage automatique de la télécommande IR

Modifié dans la version r7.15: Ce élément a été déplacé vers l'élément **4** de menu **SYST**.

Navigation

Le menu :



Article :



Valeurs disponibles :

0 - 60, U

Description

Cette fonction assure le verrouillage de la réception IR de l'horloge numérique après une période d'inactivité spécifique (depuis la dernière pression sur un bouton de la télécommande IR), évitant ainsi les pressions involontaires sur les boutons de la télécommande IR.

Paramètres disponibles

Valeur(s)	Description
1 - 60 (minutes)	Temps en minutes pour le verrouillage automatique depuis la dernière pression sur un bouton de la télécommande IR
U	Le verrouillage automatique est désactivé



De plus amples informations sont disponibles sur Verrouillage automatique.

5.9. Verrouillage de la télécommande

Modifié dans la version r7.15: Ces réglages ont été déplacés dans le menu **SYST** (voir le chapitre Verrouillage de la télécommande).

L'horloge peut être verrouillée contre toute opération non autorisée ou non désirée à l'aide de la télécommande.

5.9.1. Verrouillage manuel

Pour verrouiller toutes les horloges dans le rayon d'action de la télécommande IR, appuyez longuement sur la touche **F2**. Le verrouillage de l'horloge est indiqué par l'affichage de **LOC** sur l'écran de l'horloge.



5.9.2. Verrouillage automatique



Pour régler le verrouillage automatique de la télécommande IR après une période de temps, naviguez jusqu'à l'élément **d 9** de menu **d I S P** (voir le chapitre Verrouillage automatique de la télécommande IR).

Le verrouillage automatique de l'horloge après x minutes n'est pas indiqué sur l'écran.

5.9.3. Affichage de l'adresse de l'horloge



Pour régler l'adresse de l'horloge de la télécommande IR, accédez à l'élément **d B** de menu **d I S P** (voir le chapitre Adresse de l'horloge pour la télécommande IR).

L'affichage de l'adresse est activé en appuyant sur la touche **F3** et est indiqué sur l'écran par **A xx**.



L'adresse n'est affichée que lorsque l'horloge est verrouillée.

xx représente l'adresse définie avec un zéro initial.



A 0 1 → Adresse de l'horloge 1

5.9.4. Déverrouiller l'horloge

Pour déverrouiller toutes les horloges dans le rayon d'action de la télécommande IR, appuyez longuement sur le bouton **F1**. Le déverrouillage de l'horloge est indiqué par l'affichage de **U N L** sur l'écran de l'horloge.



Pour déverrouiller uniquement une horloge spécifique avec une adresse spécifique, appuyez sur la touche **F1** suivie de l'adresse de l'horloge au format à deux chiffres avec un zéro en tête.



Ainsi, pour une horloge avec l'adresse 5, la séquence sera la suivante :

Appuyez sur la touche **F1** → Réglez le premier chiffre sur **0** → Réglez le deuxième chiffre sur **5**

La réussite du déverrouillage est indiquée par l'affichage de **U N L** sur l'écran de l'horloge.

6 Paramètres d'affichage de la deuxième ligne



Ce réglage n'est disponible que pour l'horloge numérique avec affichage **deux lignes**.

L'écran affiche ce qui suit :



Entrez dans le menu principal de l'horloge numérique et naviguez jusqu'au sous-menu **d 1 P 2**. Entrez en appuyant sur le bouton-poussoir **PB2L** ou sur le bouton **OK** de la télécommande.

Résumé des paramètres d'affichage

Point de menu	Description	Valeur(s)
d 3	Constantes de temps pour la commutation automatique des données	1, 2, 3, 4, 5, 6, 0, 0
d 4	Format de 12 heures	0, 1
d 5	Temps avec zéro initial	0, 1, 0
d 6	Date avec zéro initial	0, 1, 0
1 0	Affichage de l'heure (définie par l'utilisateur)	0 - 6 0 [s]
1 1	Affichage de la date (définie par l'utilisateur)	0 - 6 0 [s]
1 2	Affichage de la semaine du calendrier (définie par l'utilisateur)	0 - 6 0 [s]
1 3	Affichage de la température 1 (définie par l'utilisateur)	0 - 6 0 [s]
1 4	Affichage de l'humidité 1 (définie par l'utilisateur)	0 - 6 0 [s]
1 5	Affichage de la pression 1 (définie par l'utilisateur)	0 - 6 0 [s]
1 6	Affichage de la température 2 (définie par l'utilisateur)	0 - 6 0 [s]
1 7	Affichage de l'humidité 2 (définie par l'utilisateur)	0 - 6 0 [s]
1 8	Affichage de la pression 2 (définie par l'utilisateur)	0 - 6 0 [s]

Les valeurs par défaut sont indiquées par **0**, par exemple **1 0**.

6.1. Constantes de temps pour la commutation automatique des données

Navigation

Le menu :

Article :

Valeurs disponibles :



1, 2, 3, 4, 5, 6, U, 0

Description

Ce paramètre permet de choisir les données affichées avec ou sans passage automatique aux données suivantes. La séquence temporelle des chiffres correspondants peut être définie par l'utilisateur ou une séquence temporelle prédéfinie peut être utilisée.

Paramètres disponibles

Valeur(s)	Description
1	Affichage continu de l'heure
2 (valeur par défaut)	Affichage continu de la date
3	Affichage continu de la température
4	Affichage continu du chronomètre
5	Séquence d'affichage : heure 6 s, date 3 s
6	Séquence d'affichage : heure 8 s, date 3 s, température 3 s
U	Constantes de temps définies par l'utilisateur en secondes pour chaque donnée affichée spécifique, voir Constantes de temps définies par l'utilisateur
0	La commutation automatique est désactivée

6.1.1. Constantes de temps définies par l'utilisateur

Navigation

(exemple d'article 10 - Affichage de l'heure)

Le menu :

Article :

Valeurs disponibles :



0 - 60 (secondes)

Paramètres disponibles

Point de menu	Fonction	Valeurs
10	Affichage de l'heure	0-60 (secondes)
11	Affichage de la date	0-60 (secondes)
12	Affichage de la semaine calendaire	0-60 (secondes)
13	Affichage de la température 1	0-60 (secondes)
14	Affichage de l'humidité 1	0-60 (secondes)
15	Affichage de la pression 1	0-60 (secondes)
16	Affichage de la température 2	0-60 (secondes)
17	Affichage de l'humidité 2	0-60 (secondes)
18	Affichage de la pression 2	0-60 (secondes)

6.2. Format de 12 heures

Navigation

Le menu :

Article :

Valeurs disponibles :



0, 1

Description

Description

Le format 12 heures est une convention largement utilisée pour représenter le temps au sein d'un cycle de 12 heures, généralement avec les désignations **a.m.** et **p.m.**. L'heure couvre une période de 12 heures, commençant à minuit (12:00 AM) et se terminant à midi (11:59 AM), puis continuant à partir de midi (12:00 PM) jusqu'à juste avant minuit (11:59 PM).

Le cycle de 12 heures est indiqué par **un point sur le premier chiffre dans le coin supérieur gauche**.

a.m. (10:08)

p.m. (10:08)



Paramètres disponibles

Valeur	Description
0 (valeur par défaut)	Désactivé
1	Activé

6.3. Temps avec zéro initial

Navigation

Le menu :



Article :



Valeurs disponibles :

0, 1

Description

L'heure avec zéro en tête fait référence à la représentation des heures, des minutes et des secondes dans un format d'heure avec un zéro avant les valeurs à un chiffre. Cela garantit l'uniformité de l'affichage de l'heure et améliore la lisibilité.

Temps sans zéro initial



Temps avec zéro en tête



Paramètres disponibles

Valeur	Description
0	Le temps avec zéro initial est désactivé
1 (valeur par défaut)	L'heure avec le zéro initial est activée

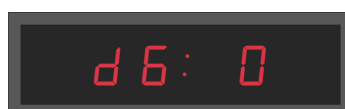
6.4. Date avec zéro initial

Navigation

Le menu :



Article :



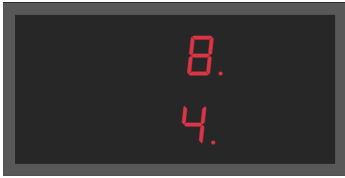
Valeurs disponibles :

1, 2, 3, 4, 5, 6, 0, 0

Description

La date avec zéro en tête fait référence à la représentation des jours, des mois et des années dans un format de date avec un zéro avant les valeurs à un chiffre. Cela garantit l'uniformité de l'affichage de l'heure et améliore la lisibilité.

Date sans zéro en tête



Date avec zéro en tête



Paramètres disponibles

Valeur	Description
0 (valeur par défaut)	La date avec zéro en tête est désactivée
1	La date avec zéro en tête est activée

7 Paramètres de synchronisation

L'écran affiche ce qui suit :



Entrez dans le menu principal de l'horloge numérique et naviguez jusqu'au sous-menu **SYNC**. Entrez en appuyant sur le bouton-poussoir **PB2L** ou sur le bouton **OK** de la télécommande.

Résumé des paramètres de synchronisation

Point de menu	Description	Valeur(s)
0 1	Fuseau horaire de la source de synchronisation	0 - 6 4 , R
0 2	Type de synchronisation	1 - 1 1 , R
0 4	Fuseaux horaires MOBALine	1 - 2 0 , 0
0 5	Fuseaux horaires MOBATIME du serveur	1 - 1 5 , 0
0 6	Protocole de communication RS-485	1 , 2
0 7	Adresse de l'horloge pour les protocoles sériels	1 - 3 1 , L
0 8	Vitesse de modulation pour RS-485	1 , 2 , 3 , 4 , 5 , 6 , 7
0 9	Nombre de bits de données	8 , 7 *
1 0	Nombre de bits d'arrêt	1 , 2
1 1	Parité	n , o , E *
1 2	Délai d'attente pour l'indication de l'état sans synchronisation	à *
1 3	Décalage de l'heure affichée	0 F *

Les valeurs par défaut sont indiquées par *, par exemple, **1 ***.

Les valeurs avec * ont un sous-menu accessible, par exemple, **1 P ***.

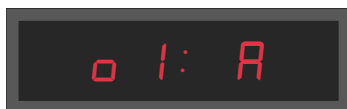
7.1. Fuseau horaire de la source de synchronisation

Navigation

Le menu :



Article :



Valeurs disponibles :

0 - 64, A

Description

La synchronisation des fuseaux horaires est un processus utilisé pour s'assurer que le chronométrage est aligné avec précision sur un fuseau horaire spécifique. Elle est essentielle pour coordonner les activités, programmer les événements et maintenir la cohérence dans un monde globalisé.

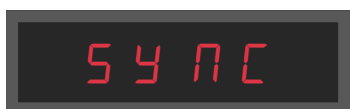
Paramètres disponibles

Valeur(s)	Description
0 - 64	Entrées de fuseaux horaires, voir le chapitre Tableau des fuseaux horaires
A	Réglage automatique du fuseau horaire

7.2. Type de synchronisation

Navigation

Le menu :



Article :



Valeurs disponibles :

0 - 12, A

Pour que le processus de synchronisation soit correct, vous devez spécifier le type de source utilisé dans votre système horaire.

Paramètres disponibles

Valeur	Description
A	Autodétection (MOBALine, code série MOBATIME, DCF, IRIG-B ou NTP)
1	Fonctionnement autonome sans synchronisation
2 ¹	Synchronisation DCF
3 ¹	Code de série MOBATIME
4 ¹	MOBALine

Valeur	Description
5 ¹	24 V VDC impulsions, intervalles d'une minute
6 ¹	Impulsions 24 V VDC, intervalles d'une demi-minute
7 ¹	24 V VDC impulsions, intervalles de secondes
8 ¹	DCF-FSK- IRIG-B standard, IRIG-B 123, IRIG-B DIEM, AFNOR A, AFNOR C
9 ¹	Code DCF actif
10 ²	GPS
11 ³	RS-485
12 ^{3 4}	Paramètres partagés de l'horloge maître

- 1 uniquement pour l'horloge numérique synchronisée par la variante LGC
- 2 uniquement pour l'horloge numérique synchronisée par la variante GPS
- 3 uniquement avec l'option RS-485
- 4 disponible uniquement lorsque l'élément **E 7** de menu **S h r E** (Partage du temps chapitre) est réglé sur la valeur **2**

7.3. Fuseaux horaires de l'horloge mère

Ce chapitre fournit des éclaircissements sur la fonctionnalité du système d'horloge maître dans la transmission simultanée de l'heure locale principale et des fuseaux horaires préconfigurés.

Les utilisateurs ont la possibilité de sélectionner et d'afficher n'importe lequel de ces fuseaux horaires préconfigurés.



Si l'élément **o 4** / **o 5** est réglé sur la valeur **0**, l'heure reçue sur l'horloge numérique sera réglée selon Fuseau horaire de l'heure et de la date (**d 15 P** menu item **d 2**).

Si vous définissez un fuseau horaire préconfiguré sur votre horloge numérique, celle-ci héritera de la définition de l'heure de l'horloge maître (l'élément de menu Fuseau horaire de l'heure et de la date - **d 15 P d 2** - doit être réglé sur la valeur **A**).

7.3.1. Fuseaux horaires MOBALine



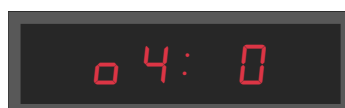
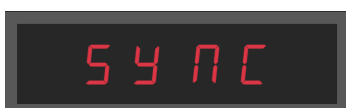
Ce réglage n'est disponible que pour les horloges digitales avec la variante LGC.

Navigation

Le menu :

Article :

Valeurs disponibles :



1 - 20, A

Paramètres disponibles

Valeur(s)	Description
1 - 20	Fuseaux horaires préconfigurés
0	Arrêt

7.3.2. Fuseaux horaires MOBATIME du serveur



Ce paramètre n'est disponible que pour les horloges digitales avec variante NTP, PoE, WiFi et WiFi5.



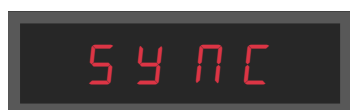
Menu : SYNC
 Objet : 05
 Valeurs : 1 - 15, 0

Navigation

Le menu :

Article :

Valeurs disponibles :



1 - 15, 0

Paramètres disponibles

Valeur(s)	Description
1 - 15	Fuseaux horaires préconfigurés
0	Arrêt

7.4. Protocole de communication RS-485



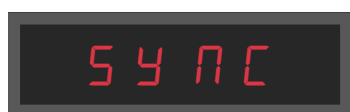
Ce paramètre n'est disponible que pour les horloges numériques avec l'option RS-485.

Navigation

Le menu :

Article :

Valeurs disponibles :



1, 2

Description

Le protocole définit les règles et conventions spécifiques que les appareils doivent respecter lors de la transmission et de la réception de données sur un réseau RS-485.

Paramètres disponibles

Valeur	Description
1 (valeur par défaut)	IF 482
2	Supervisé RS-485

7.5. Adresse de l'horloge pour les protocoles sériels



Ce paramètre n'est disponible que pour les horloges numériques avec l'option RS-485.

Navigation

Le menu :



Article :



Valeurs disponibles :

1-31,L

Description

L'adresse de l'horloge joue un rôle essentiel dans la synchronisation de la transmission des données entre les appareils.

Paramètres disponibles

Valeur(s)	Description
1-31	Numéro d'adresse de l'horloge
L	Listen only

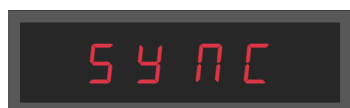
7.6. Vitesse de modulation pour RS-485



Ce paramètre n'est disponible que pour les horloges numériques avec l'option RS-485.

Navigation

Le menu :



Article :



Valeurs disponibles :

1,2,3,4,5,6,7

Description

La vitesse de modulation, dans le contexte de la communication RS-485, fait référence à la vitesse à laquelle les données numériques sont codées, modulées et transmises sur le bus série RS-485. Elle joue un rôle crucial dans la détermination du taux de transfert des données entre les appareils.

Paramètres disponibles

Valeur	Description
1	1 200 bauds
2	2 400 Bauds
3	4 800 Bauds
4 (valeur par défaut)	9 600 Bauds
5	19 200 Bauds
6	38 400 Bauds
7	57 600 Bauds

7.7. Paramètres de transmission pour RS-485



Ces réglages ne sont disponibles que pour les horloges numériques dotées de l'option RS-485.

7.7.1. Nombre de bits de données

Navigation

Le menu :



Article :



Valeurs disponibles :

8, 7

Description

Les bits de données transportent l'information réelle ou la charge utile envoyée. Le nombre de bits de données détermine la taille du champ de données.

Paramètres disponibles

Valeur	Description
8	8 bits
7 (valeur par défaut)	7 bits

7.7.2. Nombre de bits d'arrêt

Navigation

Le menu :



Article :



Valeurs disponibles :

1, 2

Description

Un ou plusieurs bits d'arrêt suivent les bits de données, indiquant la fin de la trame de données. Les bits d'arrêt assurent la synchronisation et le cadrage.

Paramètres disponibles

Valeur	Description
1 (valeur par défaut)	1 bit d'arrêt
2	2 bits d'arrêt

7.7.3. Parité

Navigation

Le menu :



Article :



Valeurs disponibles :

n, o, E

Description

La parité est un mécanisme utilisé pour détecter les erreurs dans la transmission des données entre les appareils du réseau RS-485. Elle implique l'inclusion d'un bit supplémentaire, appelé bit de parité, dans chaque trame de données. Le bit de parité est utilisé pour vérifier si les données transmises ont été reçues correctement.

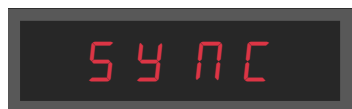
Paramètres disponibles

Valeur	Description
n	Pas de parité
o	Parité impaire
E (valeur par défaut)	Parité paire

7.8. Délai d'attente pour l'indication de l'état sans synchronisation

Navigation

Le menu :



Article :



Valeurs disponibles :

EO (sous-menu)

Description

Cette section définit la période de temporisation utilisée avant que l'horloge n'indique l'état sans synchronisation.

Cela signifie que si aucun signal de synchronisation n'est reçu dans l'intervalle de temps défini, le système entre en état de non-synchronisation, ce qui est indiqué visuellement par des **points clignotants** sur l'écran.

Le délai d'attente par défaut pour l'indication de l'état sans synchronisation est de **24 heures**.

Paramètres disponibles

Sous-menu EO pour définir le délai de signalisation d'un état sans synchronisation

Valeur	Description
ddd	Valeur du délai d'attente en heures réglée chiffre par chiffre dans la plage 1–255 heures

7.9. Décalage de l'heure affichée

Navigation

Le menu :



Article :



Valeurs disponibles :

OF (sous-menu)

Description

Le décalage de l'heure affichée fait référence à l'ajustement d'une valeur d'heure affichée pour refléter une différence de temps par rapport à un point de référence. Ce décalage permet aux utilisateurs d'afficher des informations temporelles qui correspondent à leurs préférences ou à leurs besoins.

Paramètres disponibles

Sous-menu **F** pour le réglage du décalage de l'heure affichée

Valeur	Description
- d d d	Valeur du délai d'attente en multiples de 10 ms, réglée chiffre par chiffre dans la plage -999 à 999 (*10 ms) La plage de chaque chiffre est de 0 à 9 - = valeur de décalage négative (par exemple, -150 → valeur de décalage -1,5 s)

8 Paramètres du réseau



Les paramètres réseau ne sont disponibles que pour les variantes NTP, PoE, PoE+, WiFi ou WiFi5 de l'horloge numérique.

L'écran affiche ce qui suit :



Entrez dans le menu principal de l'horloge numérique et naviguez jusqu'au sous-menu **NET**. Entrez en appuyant sur le bouton-poussoir **PB2L** ou sur le bouton **OK** de la télécommande.

Résumé des paramètres réseau

Point de menu	Description	Valeur(s)
n 1	Mode IP	0 , 1 , 2
n 2	Mode de communication	0 , 1
n 3	Mode DHCPv4	0 , 1
n 4	Adresse IP	IP *
n 5	Masque de sous-réseau	Su *
n 6	Passerelle par défaut	Gt *
n 7	Adresse de Multicast	Mc *
n 8	Adresse NTP unicast	Uc *
n 9	Intervalle d'interrogation NTP	P , 1 *
10	Autoconfiguration d'adresses (SLAAC)	0 , 1 *
11	Mode DHCPv6	0 , 1 *
12	Mode WiFi	1 , 2 , 3
13	Mode multidiffusion pour la configuration de l'horloge numérique	0 , 1
14	Protocole SNMP	0 , 1 *
15	Serveur Web	0 , 1 *
16	Mode de sécurité du serveur Web	0 , 1 , 2 , 3
LOC L	Lien Adresse locale	*
SLAAC	Autoconfiguration SLAAC	*
DHCP	Première adresse à partir de DHCPv6	*

Point de menu	Description	Valeur(s)
<i>MANU</i>	Définition manuelle de l'adresse IPv6	*
<i>PRFF</i>	Préfixe pour l'adresse IPv6 définie manuellement	*
<i>GATE</i>	Passerelle d'autoconfiguration SLAAC	*
<i>MAC</i>	Adresse MAC	*

Les valeurs par défaut sont indiquées par *, par exemple, *1* *.

Les valeurs avec * ont un sous-menu accessible, par exemple, *IP* *.

8.1. Mode IP

Navigation

Le menu :



Article :



Valeurs disponibles :

0, 1, 2

Description

Le mode IP fait référence à une configuration et à des paramètres spécifiques. Il définit la manière dont les appareils d'un réseau interagissent, comment ils sont adressés et comment les données sont acheminées.

Le mode IP détermine si les appareils d'un réseau utilisent IPv4 ou IPv6. IPv4 est la version la plus ancienne et la plus largement utilisée, tandis qu'IPv6 est conçu pour remédier aux limites d'IPv4 et s'adapter au nombre croissant d'appareils connectés.

Paramètres disponibles

Valeur	Description
<i>0</i> (par défaut)	NTP, PoE : IPv4 / IPv6 WiFi : non pris en charge
<i>1</i>	NTP, PoE : IPv4 WiFi : IPv4
<i>2</i>	NTP, PoE : IPv6 WiFi : non pris en charge

8.2. Mode de communication

Navigation

Le menu :



Article :



Valeurs disponibles :

0, 1

Description

Les modes de communication sont fondamentaux pour la manière dont les appareils interagissent et partagent les données dans un environnement réseau. Ces modes déterminent les règles, les protocoles et les mécanismes qui régissent le transfert des données.

La communication unicast consiste à envoyer des données d'une source à un appareil de destination spécifique. Il s'agit d'un mode de communication univoque.

La communication par multidiffusion consiste à envoyer des données à un groupe spécifique (groupe d'appareils, groupe de multidiffusion). Seuls les appareils qui ont rejoint le groupe de multidiffusion peuvent recevoir les données.

Paramètres disponibles

Valeur	Description
0 (valeur par défaut)	Unicast
1	Multicast

8.3. Mode DHCPv4

Navigation

Le menu :



Article :



Valeurs disponibles :

0, 1

Description

DHCPv4 (**D** ynamic **H** ost **C** onfiguration **P** rotocol for **IP v4**) est un protocole réseau utilisé pour automatiser et simplifier le processus d'attribution et de gestion des adresses IP et des informations de configuration réseau connexes au sein d'un réseau basé sur IPv4.

Paramètres disponibles

Valeur	Description
0	DHCPv4 désactivé
1 (valeur par défaut)	DHCPv4 activé

8.4. Adresse IP

Navigation

Le menu :



Article :



Valeurs disponibles :

IP (sous-menu)

Description

Une adresse IP (**I**nternet **P**rotocol address) est une étiquette numérique unique attribuée à chaque appareil connecté à un réseau qui utilise le protocole Internet pour communiquer. Les adresses IP servent d'identifiants, permettant aux appareils d'envoyer et de recevoir des données entre eux sur un réseau.

Vous pouvez ici modifier les paramètres réseau IPv4 en mode manuel ou afficher les paramètres attribués à DHCPv4.

Sous-menu

Sous-menu *IP* pour l'affichage et la modification de l'adresse IPv4

Valeur	Description	Gamme
<i>a</i>	1 ^{er} octet adresse IPv4	0–255, réglage chiffre par chiffre
<i>b</i>	2 ^e octet adresse IPv4	0–255, réglage chiffre par chiffre
<i>c</i>	3 ^e octet adresse IPv4	0–255, réglage chiffre par chiffre
<i>d</i>	4 ^e octet adresse IPv4	0–255, réglage chiffre par chiffre

8.5. Masque de sous-réseau

Navigation

Le menu :



Article :



Valeurs disponibles :

S u (sous-menu)

Description

Le masque de sous-réseau est une valeur numérique utilisée dans les réseaux pour définir les limites et la division des adresses IP au sein d'un réseau. Il fonctionne en conjonction avec les adresses IP, aidant à déterminer quelle partie de l'adresse IP identifie le réseau et quelle partie identifie l'appareil individuel au sein de ce réseau.

Vous pouvez ici modifier les paramètres réseau IPv4 en mode manuel ou afficher les paramètres attribués à DHCPv4.

Sous-menu

Sous-menu **5 u** pour l'affichage et la modification de l'adresse IPv4

Valeur	Description	Gamme
A	1 ^{er} octet adresse IPv4	0–255, réglage chiffre par chiffre
b	2 ^e octet adresse IPv4	0–255, réglage chiffre par chiffre
C	3 ^e octet adresse IPv4	0–255, réglage chiffre par chiffre
d	4 ^e octet adresse IPv4	0–255, réglage chiffre par chiffre

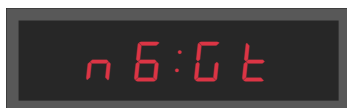
8.6. Passerelle par défaut

Navigation

Le menu :

Article :

Valeurs disponibles :

**C t** (sous-menu)

Description

La passerelle par défaut est un dispositif clé du réseau qui facilite la communication entre les appareils d'un réseau local et les appareils des réseaux externes.

Vous pouvez ici modifier les paramètres réseau IPv4 en mode manuel ou afficher les paramètres attribués à DHCPv4.

Sous-menu

Sous-menu **C t** pour l'affichage et la modification de l'adresse IPv4

Valeur	Description	Gamme
A	1 ^{er} octet adresse IPv4	0–255, réglage chiffre par chiffre
b	2 ^e octet adresse IPv4	0–255, réglage chiffre par chiffre
C	3 ^e octet adresse IPv4	0–255, réglage chiffre par chiffre
d	4 ^e octet adresse IPv4	0–255, réglage chiffre par chiffre

8.7. Adresse de Multicast

Navigation

Le menu :



Article :



Valeurs disponibles :

nc (sous-menu)

Description

L'adresse multidiffusion est un type spécialisé d'adresse IP utilisé dans les réseaux pour distribuer efficacement des paquets de données d'un expéditeur à plusieurs destinataires.

Vous pouvez définir ici l'adresse IPv4 du groupe de multidiffusion.



L'adresse multicast ne peut être définie que si le Mode de communication est réglé sur multicast (l'élément n 2 de menu NET est réglé sur la valeur 1).

Sous-menu

Sous-menu nc pour l'affichage et la modification de l'adresse IPv4

Valeur	Description	Gamme
a	1 ^{er} octet adresse IPv4	0–255, réglage chiffre par chiffre
b	2 ^e octet adresse IPv4	0–255, réglage chiffre par chiffre
c	3 ^e octet adresse IPv4	0–255, réglage chiffre par chiffre
d	4 ^e octet adresse IPv4	0–255, réglage chiffre par chiffre

8.8. Adresse NTP unicast

Navigation

Le menu :



Article :



Valeurs disponibles :

{real-display}Uc` (sous-menu)

Description

L'adresse NTP unicast fait référence à l'adresse IP spécifique d'un serveur NTP ou d'une source de temps à laquelle un appareil envoie des demandes de synchronisation du temps.

Vous pouvez définir ici l'adresse IPv4 du serveur NTP unicast.

Sous-menu

Sous-menu **U c** pour l'affichage et la modification de l'adresse IPv4

Valeur	Description	Gamme
A	1 ^{er} octet adresse IPv4	0–255, réglage chiffre par chiffre
b	2 ^e octet adresse IPv4	0–255, réglage chiffre par chiffre
c	3 ^e octet adresse IPv4	0–255, réglage chiffre par chiffre
d	4 ^e octet adresse IPv4	0–255, réglage chiffre par chiffre

8.9. Intervalle d'interrogation NTP

Navigation

Le menu :

Article :

Valeurs disponibles :



{real-display}Pi` (sous-menu)

Description

L'intervalle d'interrogation NTP fait référence à la fréquence à laquelle un client NTP envoie des demandes de synchronisation du temps (interrogation NTP) à ses serveurs NTP configurés sur les pairs. Il détermine la fréquence à laquelle le client vérifie et ajuste son horloge interne pour maintenir une heure précise et synchronisée.

Sous-menu

Sous-menu **P 1** pour le réglage de l'intervalle d'interrogation NTP

Valeur	Description
d d d	Valeur de l'intervalle d'interrogation définie chiffre par chiffre dans une plage de 10 à 999 secondes La plage de chaque chiffre est de 0 à 9

8.10. Autoconfiguration d'adresses (SLAAC)

Navigation

Le menu :

Article :

Valeurs disponibles :

**0, 1**

Description

L'autoconfiguration des adresses (SLAAC) est une méthode de configuration des adresses IPv6 qui permet aux appareils d'attribuer et de configurer automatiquement leurs adresses IPv6 sur la base des informations fournies dans les messages d'annonce des routeurs. Elle simplifie le processus d'attribution des adresses IP dans les réseaux IPv6 et constitue un élément fondamental de l'architecture d'adressage IPv6.

Paramètres disponibles

Valeur	Description
0	SLAAC désactivé
1 (valeur par défaut)	SLAAC activé

8.11. Mode DHCPv6

Navigation

Le menu :



Article :



Valeurs disponibles :

0, 1

Description

DHCPv6 (**D** ynamic **H** ost **C** onfiguration **P** rotocol for **IP v6**) est un protocole réseau utilisé pour attribuer dynamiquement des adresses IPv6 et des informations de configuration à des périphériques au sein d'un réseau IPv6. Le mode DHCPv6 détermine la manière dont la configuration des adresses IPv6 est gérée.

Paramètres disponibles

Valeur	Description
0	DHCPv6 désactivé
1 (valeur par défaut)	DHCPv6 activé

8.12. Mode WiFi



Ce réglage n'est disponible que pour les horloges digitales avec variante WiFi ou WiFi5

Navigation

Le menu :



Article :



Valeurs disponibles :

1, 2, 3

Description

Les modes WiFi déterminent les capacités et les caractéristiques du réseau sans fil, notamment les débits de données, la portée et la compatibilité avec différents appareils.

La description des différents modes se trouve dans le chapitre Fonctionnement de l'horloge > Fonctionnement de l'horloge réseau > Modes de fonctionnement du WiFi.

Paramètres disponibles

Valeur	Description
1 (valeur par défaut)	Réseau sans fil défini par l'utilisateur (défini via MOBA-NMS ou l'interface Web)
2	Réseau sans fil par défaut : MOBA-WIFI
3	Mode AP

8.13. Mode multidiffusion pour la configuration de l'horloge numérique

Navigation

Le menu :



Article :



Valeurs disponibles :

0, 1

Description

Le mode multidiffusion pour la configuration d'une horloge numérique fait référence à une méthode de distribution des informations de configuration de l'heure et des mises à jour à plusieurs horloges numériques sur un réseau en utilisant la communication multidiffusion. Ce mode est couramment utilisé dans les scénarios où un grand nombre d'horloges numériques doivent être synchronisées avec un serveur de temps central.

Paramètres disponibles

Valeur	Description
0	Désactiver le mode multicast
1 (valeur par défaut)	Activer le mode multicast

8.14. Protocole SNMP

Navigation

Le menu :



Article :



Valeurs disponibles :

0, 1

Description

SNMP (**S**imple **N**etwork **M**anagement **P**rotocol) est un protocole de gestion de réseau largement utilisé dans les réseaux. Il est conçu pour surveiller et gérer les périphériques et les ressources réseau sur les réseaux IP. SNMP permet aux administrateurs de réseau de collecter des informations sur les appareils du réseau, de configurer leurs paramètres et de recevoir des notifications sur les événements du réseau.

Paramètres disponibles

Valeur	Description
0	Désactiver SNMP
1 (valeur par défaut)	Activer SNMP

8.15. Serveur Web

Navigation

Le menu :



Article :



Valeurs disponibles :

0, 1

Description

Grâce au serveur web, vous pouvez facilement configurer, visualiser et surveiller l'horloge numérique.

Paramètres disponibles

Valeur	Description
0	Désactiver le serveur web
1 (valeur par défaut)	Activer le serveur web

8.16. Mode de sécurité du serveur Web



Ce paramètre n'est disponible (visible) que si le serveur Web est activé – l'élément **15** de menu **NET** est réglé sur la valeur **1** (voir le chapitre Serveur Web).

Navigation

Le menu :



Article :



Valeurs disponibles :

0, 1, 2, 3

Description

Ce paramètre vous permet de configurer le mode de sécurité du serveur web, qui détermine la manière dont les requêtes du serveur web sont traitées.

Paramètres disponibles

Valeur(s)	Description
0	HTTP uniquement
1	HTTPS uniquement
2 (valeur par défaut)	HTTP et HTTPS
3	Redirection HTTP vers HTTPS

8.17. Lien Adresse locale

Navigation

Le menu :

Article :

Valeurs disponibles :



sous-menu pour l'affichage de l'adresse IPv6

Description

L'adresse locale de liaison est un type d'adresse IPv6 utilisé pour la communication au sein d'un seul segment de réseau ou d'une liaison. Les adresses locales de lien sont conçues pour fonctionner sur le réseau local et ne sont généralement pas acheminées au-delà de ce segment de réseau.

Sous-menu

Sous-menu pour l'affichage de l'adresse IPv6 (lecture seule)

Nom de bloc de l'adresse IPv6	Valeur	Description	Gamme
- b 1 -	- - - -	Valeur hexadécimale du bloc 1 ^{er} de l'adresse IPv6	Ne peut être modifié
- b 2 -	- - - -	Valeur hexadécimale du bloc 2 ^e de l'adresse IPv6	Ne peut être modifié
- b 3 -	- - - -	Valeur hexadécimale du bloc 3 ^e de l'adresse IPv6	Ne peut être modifié
- b 4 -	- - - -	Valeur hexadécimale du bloc 4 ^e de l'adresse IPv6	Ne peut être modifié
- b 5 -	- - - -	Valeur hexadécimale du bloc 5 ^e de l'adresse IPv6	Ne peut être modifié

Nom de bloc de l'adresse IPv6	Valeur	Description	Gamme
- b 6 -	- - - -	Valeur hexadécimale du bloc 6 ^e de l'adresse IPv6	Ne peut être modifié
- b 7 -	- - - -	Valeur hexadécimale du bloc 7 ^e de l'adresse IPv6	Ne peut être modifié
- b 8 -	- - - -	Valeur hexadécimale du bloc 8 ^e de l'adresse IPv6	Ne peut être modifié

8.18. Autoconfiguration SLAAC

Navigation

Le menu :

Article :

Valeurs disponibles :



sous-menu pour l'affichage de l'adresse IPv6

Description

L'autoconfiguration d'adresses (SLAAC) est une méthode de configuration d'adresses IPv6 qui permet aux appareils d'attribuer et de configurer automatiquement leurs adresses IPv6 sur la base des informations fournies dans les messages d'annonce des routeurs. Elle simplifie le processus d'attribution des adresses IP dans les réseaux IPv6 et constitue un élément fondamental de l'architecture d'adressage IPv6.

Sous-menu

Sous-menu pour l'affichage de l'adresse IPv6 (lecture seule)

Nom de bloc de l'adresse IPv6	Valeur	Description	Gamme
- b 1 -	- - - -	Valeur hexadécimale du bloc 1 ^{er} de l'adresse IPv6	Ne peut être modifié
- b 2 -	- - - -	Valeur hexadécimale du bloc 2 ^e de l'adresse IPv6	Ne peut être modifié
- b 3 -	- - - -	Valeur hexadécimale du bloc 3 ^e de l'adresse IPv6	Ne peut être modifié
- b 4 -	- - - -	Valeur hexadécimale du bloc 4 ^e de l'adresse IPv6	Ne peut être modifié
- b 5 -	- - - -	Valeur hexadécimale du bloc 5 ^e de l'adresse IPv6	Ne peut être modifié
- b 6 -	- - - -	Valeur hexadécimale du bloc 6 ^e de l'adresse IPv6	Ne peut être modifié
- b 7 -	- - - -	Valeur hexadécimale du bloc 7 ^e de l'adresse IPv6	Ne peut être modifié

Nom de bloc de l'adresse IPv6	Valeur	Description	Gamme
- b 8 -	- - - -	Valeur hexadécimale du bloc 8 ^e de l'adresse IPv6	Ne peut être modifié

8.19. Première adresse à partir de DHCPv6

Navigation

Le menu :

Article :

Valeurs disponibles :



sous-menu pour l'affichage de l'adresse IPv6

Description

Dans le cadre du DHCPv6, la première adresse demandée par un client est généralement une adresse IPv6 pour son interface réseau.

Sous-menu

Sous-menu pour l'affichage de l'adresse IPv6 (lecture seule)

Nom de bloc de l'adresse IPv6	Valeur	Description	Gamme
- b 1 -	- - - -	Valeur hexadécimale du bloc 1 ^{er} de l'adresse IPv6	Ne peut être modifié
- b 2 -	- - - -	Valeur hexadécimale du bloc 2 ^e de l'adresse IPv6	Ne peut être modifié
- b 3 -	- - - -	Valeur hexadécimale du bloc 3 ^e de l'adresse IPv6	Ne peut être modifié
- b 4 -	- - - -	Valeur hexadécimale du bloc 4 ^e de l'adresse IPv6	Ne peut être modifié
- b 5 -	- - - -	Valeur hexadécimale du bloc 5 ^e de l'adresse IPv6	Ne peut être modifié
- b 6 -	- - - -	Valeur hexadécimale du bloc 6 ^e de l'adresse IPv6	Ne peut être modifié
- b 7 -	- - - -	Valeur hexadécimale du bloc 7 ^e de l'adresse IPv6	Ne peut être modifié
- b 8 -	- - - -	Valeur hexadécimale du bloc 8 ^e de l'adresse IPv6	Ne peut être modifié

8.20. Définition manuelle de l'adresse IPv6

Navigation

Le menu :

Article :

Valeurs disponibles :



sous-menu pour l'affichage de l'adresse IPv6

Description

Ici, vous pouvez voir l'adresse IPv6 définie manuellement qui a été définie d'une autre manière, par exemple via l'interface web.

Sous-menu

Sous-menu pour l'affichage de l'adresse IPv6 (lecture seule)

Nom de bloc de l'adresse IPv6	Valeur	Description	Gamme
- b 1 -	- - - -	Valeur hexadécimale du bloc 1 ^{er} de l'adresse IPv6	Ne peut être modifié
- b 2 -	- - - -	Valeur hexadécimale du bloc 2 ^e de l'adresse IPv6	Ne peut être modifié
- b 3 -	- - - -	Valeur hexadécimale du bloc 3 ^e de l'adresse IPv6	Ne peut être modifié
- b 4 -	- - - -	Valeur hexadécimale du bloc 4 ^e de l'adresse IPv6	Ne peut être modifié
- b 5 -	- - - -	Valeur hexadécimale du bloc 5 ^e de l'adresse IPv6	Ne peut être modifié
- b 6 -	- - - -	Valeur hexadécimale du bloc 6 ^e de l'adresse IPv6	Ne peut être modifié
- b 7 -	- - - -	Valeur hexadécimale du bloc 7 ^e de l'adresse IPv6	Ne peut être modifié
- b 8 -	- - - -	Valeur hexadécimale du bloc 8 ^e de l'adresse IPv6	Ne peut être modifié

8.21. Préfixe pour l'adresse IPv6 définie manuellement

Navigation

Le menu :

Article :

Valeurs disponibles :



sous-menu pour l'affichage de l'adresse IPv6

Description

Le préfixe est une partie de l'adresse IPv6 qui représente le segment de réseau auquel appartient le périphérique ou l'interface réseau.

Sous-menu

Sous-menu pour l'affichage de l'adresse IPv6 (lecture seule)

Nom de bloc de l'adresse IPv6	Valeur	Description	Gamme
- b 1 -	- - - -	Valeur hexadécimale du bloc 1 ^{er} de l'adresse IPv6	Ne peut être modifié
- b 2 -	- - - -	Valeur hexadécimale du bloc 2 ^e de l'adresse IPv6	Ne peut être modifié
- b 3 -	- - - -	Valeur hexadécimale du bloc 3 ^e de l'adresse IPv6	Ne peut être modifié
- b 4 -	- - - -	Valeur hexadécimale du bloc 4 ^e de l'adresse IPv6	Ne peut être modifié
- b 5 -	- - - -	Valeur hexadécimale du bloc 5 ^e de l'adresse IPv6	Ne peut être modifié
- b 6 -	- - - -	Valeur hexadécimale du bloc 6 ^e de l'adresse IPv6	Ne peut être modifié
- b 7 -	- - - -	Valeur hexadécimale du bloc 7 ^e de l'adresse IPv6	Ne peut être modifié
- b 8 -	- - - -	Valeur hexadécimale du bloc 8 ^e de l'adresse IPv6	Ne peut être modifié

8.22. Passerelle d'autoconfiguration SLAAC

Navigation

Le menu :



Article :



Valeurs disponibles :

sous-menu pour l'affichage de l'adresse IPv6

Description

Dans le contexte du SLAAC, la passerelle est un dispositif réseau critique qui fournit des informations de routage essentielles aux dispositifs IPv6. Il est chargé d'annoncer le préfixe et la longueur du préfixe du réseau, ce qui permet aux appareils de configurer automatiquement leurs adresses IPv6.

Sous-menu

Sous-menu pour l'affichage de l'adresse IPv6 (lecture seule)

Nom de bloc de l'adresse IPv6	Valeur	Description	Gamme
- b 1 -	- - - -	Valeur hexadécimale du bloc 1 ^{er} de l'adresse IPv6	Ne peut être modifié
- b 2 -	- - - -	Valeur hexadécimale du bloc 2 ^e de l'adresse IPv6	Ne peut être modifié
- b 3 -	- - - -	Valeur hexadécimale du bloc 3 ^e de l'adresse IPv6	Ne peut être modifié
- b 4 -	- - - -	Valeur hexadécimale du bloc 4 ^e de l'adresse IPv6	Ne peut être modifié
- b 5 -	- - - -	Valeur hexadécimale du bloc 5 ^e de l'adresse IPv6	Ne peut être modifié
- b 6 -	- - - -	Valeur hexadécimale du bloc 6 ^e de l'adresse IPv6	Ne peut être modifié
- b 7 -	- - - -	Valeur hexadécimale du bloc 7 ^e de l'adresse IPv6	Ne peut être modifié
- b 8 -	- - - -	Valeur hexadécimale du bloc 8 ^e de l'adresse IPv6	Ne peut être modifié

8.23. Adresse MAC

Navigation

Le menu :



Article :



Valeurs disponibles :

sous-menu permettant d'afficher l'adresse MAC

Description

L'adresse MAC (**M** edia **A** ccess **C** ontrol) est un identifiant unique attribué à une carte d'interface réseau ou à un contrôleur dans un appareil. Elle sert d'adresse matérielle permettant de distinguer un appareil réseau d'un autre sur le réseau local.

Sous-menu



Seuls les deux derniers octets peuvent être définis dans des conditions particulières ; ces conditions n'ont pas encore été définies.

Sous-menu permettant d'afficher l'adresse MAC

Objet	Description	Valeurs
<i>L 1:00</i>	1 ^{er} octet de l'adresse MAC	0x00
<i>L 2:16</i>	2 ^e octet de l'adresse MAC	0x16
<i>L 3:91</i>	3 ^e octet de l'adresse MAC	0x91
<i>L 4:Fd</i>	4 ^e octet de l'adresse MAC	0xFD, 0xFD
<i>L 5:00 - FF</i>	5 ^e octet de l'adresse MAC	0x00–0xFF
<i>L 6:00 - FF</i>	6 ^e octet de l'adresse MAC	0x00–0xFF

9 Réglages du capteur

L'écran affiche ce qui suit :



Entrez dans le menu principal de l'horloge numérique et naviguez jusqu'au sous-menu **SEN1** ou **SEN2**. Entrez en appuyant sur le bouton-poussoir **PB2L** ou sur la touche **OK** de la télécommande.



Utilisez **SEN1** pour configurer le capteur 1 et **SEN2** pour configurer le capteur 2.

Par souci de cohérence, le menu de navigation de ce guide d'utilisation utilise **SEN1**.

Résumé des paramètres du capteur

Point de menu	Description	Valeur(s)
1	Type de capteur	P3, P2, P1, -, 0, 1, 2, 3, 4, 5, 6, 7, 13, 14, 15
2	Correction de la température affichée	cT*
3	Affichage des unités de température	0, 1
4	Unités de température	°C, °F
5	Correction de l'humidité affichée	cH*
7	Affichage des unités d'humidité	0, 1
8	Unités d'humidité	rH%, Hr
10	Correction de la pression affichée	cP*
11	Affichage des unités de pression	0, 1
12	Unités de pression	hPa
14	Valeur de consigne de la température	PT*
15	Valeur prééglée de l'humidité	PH*
16	Pression Valeur prédéfinie	PP*
17	Numéro d'entrée pour le capteur monofilaire	1, 2
22	Type de protocole de communication	1, 2
23	Adresse IP	IP*

Les valeurs par défaut sont indiquées par *, par exemple, *1**.

Les valeurs avec * ont un sous-menu accessible, par exemple, *1P**.

9.1. Type de capteur

Navigation

Le menu :



Article :



Valeurs disponibles :

P 3, P 2, P 1, -, 0, 1, 2, 3, 4, 5, 6, 7, 13, 14, 15

Description

Il existe de nombreux types de capteurs, chacun optimisé pour une application particulière.

Paramètres disponibles

Valeur	Type de capteur
<i>P 3</i>	Valeur pré-réglée du TPHB
<i>P 2</i>	Valeur de pré-réglage du TPH
<i>P 1</i>	Valeur de pré-réglage TP
<i>-</i>	Pas de capteur
<i>0</i> (valeur par défaut)	TP 3m / TP 15m / TP 30m
<i>1</i>	TPH 1m
<i>2</i> ¹	TP LAN
<i>3</i> ¹	TP LAN PoE
<i>4</i> ¹	TPHP LAN
<i>5</i> ¹	TPHP LAN PoE
<i>6</i> ¹	TPH PoE
<i>7</i> ¹	TPHB LAN
<i>13</i> ¹	TP Shared
<i>14</i> ¹	TPH Shared
<i>15</i> ¹	TPHB Shared

¹ uniquement avec les variantes NTP, PoE, WiFi ou WiFi5

9.2. Numéro d'entrée pour le capteur monofilaire

Navigation

Le menu :



Article :



Valeurs disponibles :

1, 2

Paramètres disponibles

Valeur(s)	Description
1 (valeur par défaut)	Entrée TEMP1
2	Entrée TEMP2

9.3. Capteur de température

9.3.1. Correction de la température affichée

Navigation

Le menu :



Article :



Valeurs disponibles :

c t (sous-menu)

Description

Ce réglage garantit la précision et la fiabilité de la température affichée. Les capteurs de température peuvent présenter des imprécisions inhérentes ou dériver avec le temps.

Sous-menu

Sous-menu c t pour le réglage de la correction de la température

Valeur(s)	Description	Gamme
- d.d	Réglage de la correction de la température affichée sur l'écran	- = valeur négative d.d = valeur de la correction fixée chiffre par chiffre, la plage de chaque chiffre est 0-9 Plage: -9,9 à 9,9 °C

9.3.2. Affichage des unités de température

Navigation

Le menu :

Article :

Valeurs disponibles :



0, 1

Paramètres disponibles

Valeur(s)	Description
0	Désactivé (aucune unité affichée)
1 (valeur par défaut)	Activé (unités affichées)

9.3.3. Unités de température

Navigation

Le menu :

Article :

Valeurs disponibles :



°C, °F

Description

Les unités du capteur de température sont les degrés Celsius ou Fahrenheit.

L'échelle Celsius est largement utilisée pour mesurer la température dans la plupart des pays du monde. Elle est basée sur le point de congélation (0 °C) et le point d'ébullition (100 °C) de l'eau sous pression atmosphérique standard au niveau de la mer. C'est l'unité par défaut utilisée par les capteurs de température.

L'échelle Fahrenheit est principalement utilisée aux États-Unis. Elle est basée sur le point de congélation (32 °F) et le point d'ébullition (212 °F) de l'eau sous la pression atmosphérique standard au niveau de la mer.

Paramètres disponibles

Valeur(s)	Description
°C (unités par défaut)	Degrés Celsius
°F	Degrés Fahrenheit

9.3.4. Valeur de consigne de la température

Navigation

Le menu :

Article :

Valeurs disponibles :

*PE* (sous-menu)

Description

La valeur prédéfinie du capteur garantit l'affichage de la valeur que vous avez définie, quelle que soit la lecture du capteur ou même si le capteur n'est pas du tout connecté.

Vous pouvez régler ici la valeur de la température prédéglée.

Sous-menu

Sous-menu pour le réglage de la valeur de température prédéfinie

Valeur(s)	Description	Gamme
<i>d d d</i>	Réglage de la valeur de la température prédéglée	<i>d d . d</i> = valeur prédéglée chiffre par chiffre, la plage de chaque chiffre est 0–9 Plage : -99 à 999

9.4. Capteur d'humidité

9.4.1. Correction de l'humidité affichée

Navigation

Le menu :

Article :

Valeurs disponibles :

*CH* (sous-menu)

Description

Ce réglage garantit la précision et la fiabilité de l'humidité affichée. Les capteurs d'humidité peuvent présenter des imprécisions inhérentes ou dériver dans le temps.

Sous-menu

Sous-menu **c H** pour le réglage de la correction de l'humidité

Valeur(s)	Description	Gamme
- d.d	Réglage de la correction de l'humidité affichée à l'écran	- = valeur négative d.d = valeur de la correction fixée chiffre par chiffre, la plage de chaque chiffre est 0-9 Fourchette: -9,9 à 9,9

9.4.2. Affichage des unités d'humidité

Navigation

Le menu :

Article :

Valeurs disponibles :



0, 1

Paramètres disponibles

Valeur(s)	Description
0	Désactivé (aucune unité affichée)
1 (valeur par défaut)	Activé (unités affichées)

9.4.3. Unités d'humidité

Navigation

Le menu :

Article :

Valeurs disponibles :



r H, Hr

Description

L'humidité est représentée en unités d'humidité relative (rh ou Hr). L'humidité relative est l'unité la plus courante pour exprimer les niveaux d'humidité. Elle représente la quantité de vapeur d'eau dans l'air en pourcentage de la quantité maximale de vapeur d'eau que l'air peut contenir à une température et une pression données.

Les valeurs d'humidité relative vont de 0 % (air complètement sec) à 100 % (air saturé, où l'air ne peut plus contenir d'humidité).

Paramètres disponibles

Valeur(s)	Description
<i>r H</i> (unité par défaut)	Humidité relative
<i>H r</i>	

9.4.4. Valeur pré réglée de l'humidité

Navigation

Le menu :



Article :



Valeurs disponibles :

PH (sous-menu)

Description

La valeur prédéfinie du capteur garantit l'affichage de la valeur que vous avez définie, quelle que soit la lecture du capteur ou même si le capteur n'est pas du tout connecté.

Vous pouvez régler ici la valeur d'humidité pré réglée.

Sous-menu

Sous-menu pour le réglage de la valeur d'humidité prédéfinie

Valeur(s)	Description	Gamme
<i>d d</i>	Réglage de la valeur d'humidité pré réglée	<i>d d . d</i> = valeur pré réglée chiffre par chiffre, la plage de chaque chiffre est 0–9 Plage : -99 à 99

9.5. Capteur de pression

9.5.1. Correction de la pression affichée

Navigation

Le menu :



Article :



Valeurs disponibles :

c P (sous-menu)

Description

Ce réglage garantit la précision et la fiabilité de la pression affichée. Les capteurs de pression peuvent présenter des imprécisions inhérentes ou dériver avec le temps.

Sous-menu

Sous-menu $c P$ pour le réglage de la correction de la pression

Valeur(s)	Description	Gamme
- d d d	Réglage de la correction de la pression affichée à l'écran	- = valeur négative d d d = valeur de la correction fixée chiffre par chiffre, chaque chiffre étant compris entre 0 et 9 Plage : -999 à 999

9.5.2. Affichage des unités de pression

Navigation

Le menu :

Article :

Valeurs disponibles :



0, 1

Paramètres disponibles

Valeur(s)	Description
0	Désactivé (aucune unité affichée)
1 (valeur par défaut)	Activé (unités affichées)

9.5.3. Unités de pression

Navigation

Le menu :

Article :

Valeurs disponibles :



h P

Description

La pression est une mesure de la force appliquée à une surface donnée. L'unité par défaut du capteur de pression est l'Hectopascal (hPa, sur le capteur elle est affichée sous la forme $h P$). Elle équivaut à 100 Pa.

Il est utile pour exprimer la pression atmosphérique à différentes altitudes et pour suivre les changements de pression atmosphérique qui peuvent indiquer des schémas météorologiques.

Paramètres disponibles

Valeur(s)	Description
<i>h P</i>	Hectopascal

9.5.4. Pression Valeur prédéfinie

Navigation

Le menu :

Article :

Valeurs disponibles :



PP (sous-menu)

Description

La valeur prédéfinie du capteur garantit l'affichage de la valeur que vous avez définie, quelle que soit la lecture du capteur ou même si le capteur n'est pas du tout connecté.

Cette fonction permet de régler la valeur de pression prédéfinie.

Sous-menu

Sous-menu *PP* pour le réglage de la valeur de la pression pré réglée

Valeur(s)	Description	Gamme
<i>ddd d</i>	Réglage de la valeur de pression pré réglée	<i>ddd d</i> = valeur pré réglée chiffre par chiffre, la plage de chaque chiffre est 0-9 Plage: 0 à 9999

9.6. Capteur LAN



Disponible uniquement avec les variantes NTP, PoE, WiFi ou WiFi5.

9.6.1. Type de protocole de communication

Navigation

Le menu :

Article :

Valeurs disponibles :



1, 2

Description

Le type de protocole de communication pour les capteurs LAN dépend des exigences spécifiques des capteurs et de l'infrastructure de réseau utilisée.

Paramètres disponibles

Valeur(s)	Description
<i>1</i>	Modbus
<i>2</i>	Spinel

9.6.2. Adresse IP

Navigation

Le menu :



Article :



Valeurs disponibles :

IP (sous-menu)

Description

Une adresse IP (**I**nternet **P**rotocol address) est une étiquette numérique unique attribuée à chaque appareil connecté à un réseau qui utilise le protocole Internet pour communiquer.

Les adresses IP servent d'identifiants, permettant aux appareils d'envoyer et de recevoir des données entre eux sur un réseau.

Vous pouvez ici définir l'adresse IP du capteur.

Sous-menu

Sous-menu *IP* pour l'affichage et la modification de l'adresse IPv4

Valeur	Description	Gamme
<i>A</i>	1 ^{er} octet adresse IPv4	0-255, réglage chiffre par chiffre
<i>b</i>	2 ^e octet adresse IPv4	0-255, réglage chiffre par chiffre
<i>C</i>	3 ^e octet adresse IPv4	0-255, réglage chiffre par chiffre
<i>d</i>	4 ^e octet adresse IPv4	0-255, réglage chiffre par chiffre

10 Réglages du chronomètre

L'écran affiche ce qui suit :



Entrez dans le menu principal de l'horloge numérique et naviguez jusqu'au sous-menu **STOP**. Entrez en appuyant sur le bouton-poussoir **PB2L** ou sur le bouton **OK** de la télécommande.

Résumé des réglages du chronomètre

Point de menu	Description	Valeur(s)
P r E 5	Heure de départ du chronomètre	*
E n d t	Heure de fin du chronomètre (Nouveau depuis la version r B. 17)	*
h 1	Sens du comptage	1, 2, 3, 4
h 2	Mode de contrôle	1, 2, 3, 4, 5, 6, 7, 8
h 3	Unité de comptage	1, 2, 3, 4
h 4	Fermeture du contact	0, 1 - 30, C, L
h 5	Connexion au clavier externe	0, 1
h 7	Délai de passage à l'affichage par défaut pour le BRB	0, 1 - 99
P r E 2	Heure de départ du chronomètre (2ème entrée)	*
h 8	Entrée bouton externe 1 Niveau actif	0, 1
h 9	Entrée bouton externe 2 Niveau actif	0, 1
1 0	Clignotant Activer	0, 1
1 1	Période de clignotement	5 - 50
1 2	Obligation de clignotement	10 - 90

Les valeurs par défaut sont indiquées par *, par exemple, 1*.

Les valeurs avec * ont un sous-menu accessible, par exemple, 1P*.

10.1. Heure de départ du chronomètre

Navigation

Le menu :

Article :

Valeurs disponibles :



sous-menu

Description

Ce réglage est essentiel pour définir l'heure de départ du chronomètre pour le comptage descendant.

Sous-menu

Sous-menu de réglage de l'heure de départ du chronomètre

Article affiché	Valeur(s)	Description	Gamme
HH:MM	HH	Réglage horaire	Plage 0–99
	MM	Réglage en minutes	Plage 0–59
SS.HsHs	SS	Réglage des secondes	Plage 0–59
	HsHs	Réglage 1/100e de seconde	Plage 0–99

Les réglages de temps disponibles dépendent de l'unité de comptage sélectionnée (élément de menu **h 3**). Selon l'unité de comptage choisie, certains champs sont désactivés et affichés sous forme de tirets (- -).



- Si **h 3:1** (unité de 1/100e de seconde) est réglé : format de réglage **HH:MM** et **SS.HsHs**, maximum **99:59:59.990**.
- Si **h 3:2** (deuxième unité) est réglé : format de réglage **HH:MM** et **SS.--**, maximum **99:59:59.000**.
- Si **h 3:3** (unité des minutes) est réglé : format de réglage **HH:MM** et **--.--**, maximum **99:59:00.000**.
- Si **h 3:4** (unité de jour) est réglé : format de réglage **DD:DD** et **--.--**, maximum **9999** jours.

Les jours sont définis comme le premier champ à deux chiffres × 100 + le deuxième champ à deux chiffres.

10.2. Heure de fin du chronomètre

✔ Ajouté dans la version r8.17.

Navigation

Le menu :

Article :

Valeurs disponibles :



sous-menu

Description

Ce paramètre définit l'heure de fin du comptage ascendant. Le chronomètre s'arrête lorsque le temps défini est atteint. Si l'activation du relais (élément de menu **h 4**) est activée, le relais est activé pour la durée définie à ce moment-là.

Sous-menu

Sous-menu de réglage de l'heure de fin du chronomètre

Article affiché	Valeur(s)	Description	Gamme
HH:MM	HH	Réglage horaire	Plage 0-99
	MM	Réglage en minutes	Plage 0-59
SS.HsHs	SS	Réglage des secondes	Plage 0-59
	HsHs	Réglage 1/100e de seconde	Plage 0-99

L'heure de fin par défaut est fixée à **99:59:59.990**.

Les réglages de temps disponibles dépendent de l'unité de comptage sélectionnée (élément de menu **h 3**). Selon l'unité de comptage choisie, certains champs sont désactivés et affichés sous forme de tirets (- -).



- Si **h 3:1** (unité de 1/100e de seconde) est réglé : format de réglage **HH:MM** et **SS.HsHs**, maximum **99:59:59.990**.
- Si **h 3:2** (deuxième unité) est réglé : format de réglage **HH:MM** et **SS.--**, maximum **99:59:59.000**.
- Si **h 3:3** (unité des minutes) est réglé : format de réglage **HH:MM** et **--.--**, maximum **99:59:00.000**.
- Si **h 3:4** (unité de jour) est réglé : format de réglage **DD:DD** et **--.--**, maximum **9999** jours.

Les jours sont définis comme le premier champ à deux chiffres × 100 + le deuxième champ à deux chiffres.

10.3. Sens du comptage

Navigation

Le menu :



Article :



Valeurs disponibles :

1, 2, 3, 4

Description

Le sens de comptage du chronomètre indique s'il compte vers le haut ou vers le bas (avec arrêt à zéro ou redémarrage automatique à partir d'une valeur de temps spécifiée ou maintien du comptage jusqu'à des valeurs négatives).

Paramètres disponibles

Valeur	Description
1 (valeur par défaut)	Vers le haut

Valeur	Description
2	Vers le bas à partir d'une valeur temporelle définie, avec arrêt à zéro
3	Vers le bas à partir d'une valeur de temps définie, avec redémarrage automatique à partir de la valeur de temps spécifiée
4	Vers le bas à partir d'une valeur de temps définie, jusqu'à zéro et en maintenant le comptage dans des valeurs négatives

10.4. Mode de contrôle

Navigation

Le menu :

Article :

Valeurs disponibles :



1, 2, 3, 4, 5, 6, 7, 8, 9

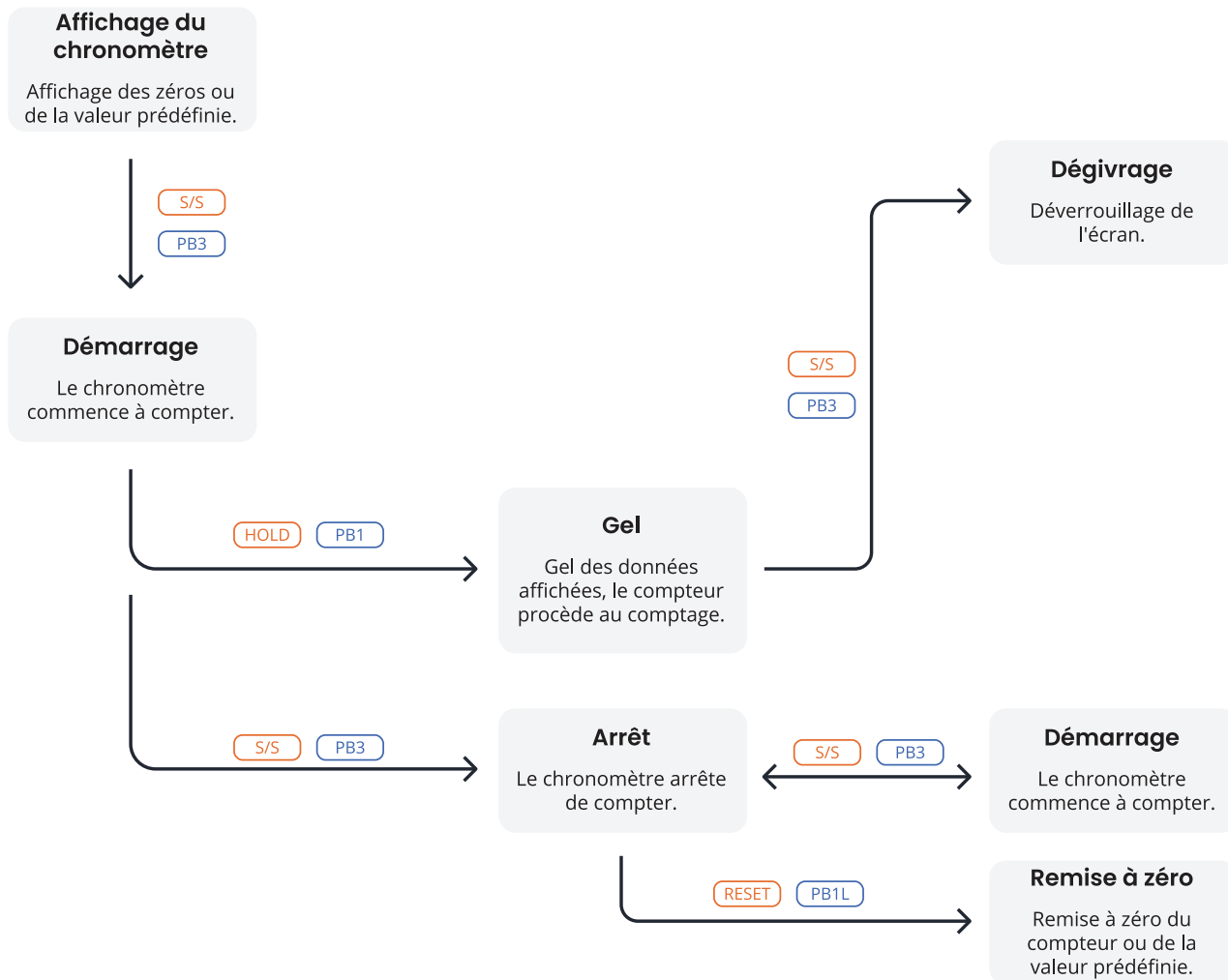
Paramètres disponibles

Valeur	Description
1 (valeur par défaut)	Mode de contrôle 1
2	Mode de contrôle 2
3	Mode de contrôle 3
4	Mode de contrôle 4
5	Mode de contrôle 5
6	Mode de contrôle 6
7	Mode de contrôle 7
8	Mode de contrôle 8
9	Mode de contrôle 9

10.4.1. Mode de contrôle 1

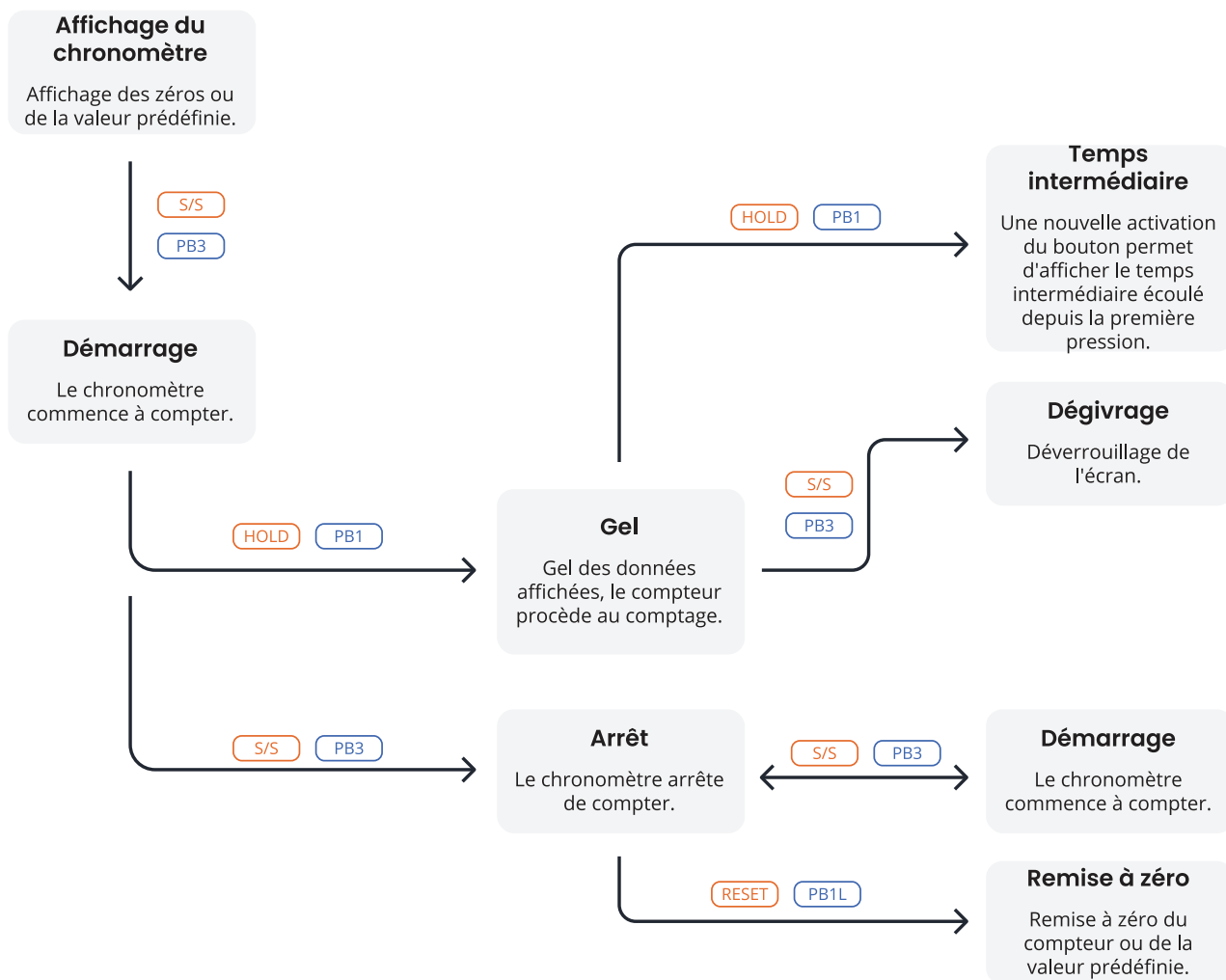
Bouton de la télécommande	Bouton-poussoir	Fonction
		Modification de START - STOP - UNFREEZE de l'affichage (si l'affichage est figé)
		Gel des données affichées avec le compteur en cours de comptage

Bouton de la télécommande	Bouton-poussoir	Fonction
RESET	PB1L	Mise à zéro du compteur en mode STOP pour le comptage ascendant, ou retour à une valeur prédéfinie dans tous les autres sens de comptage



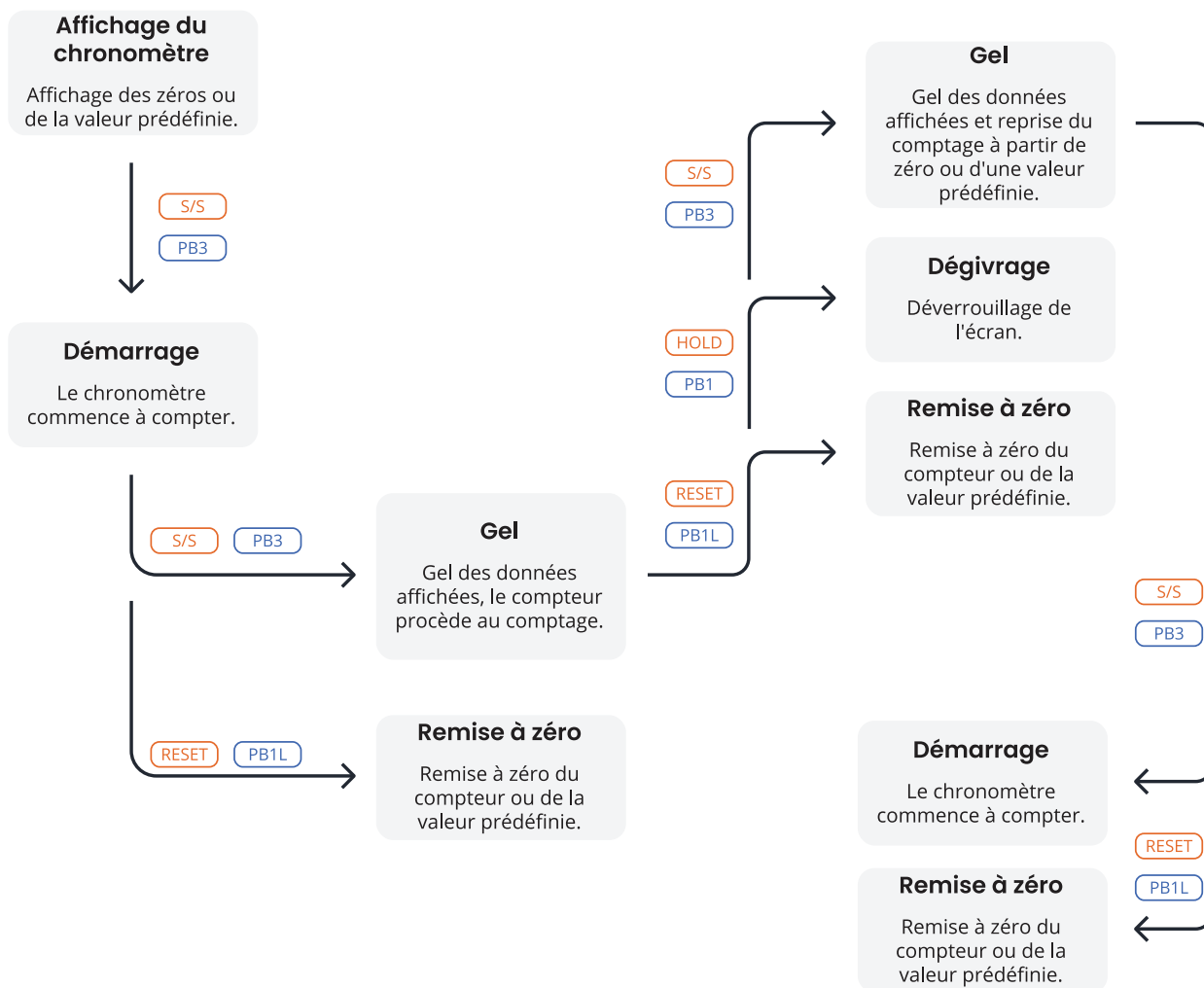
10.4.2. Mode de contrôle 2

Bouton de la télécommande	Bouton-poussoir	Fonction
S/S	PB3	Modification de START - STOP - UNFREEZE de l'affichage (si l'affichage est figé)
HOLD	PB1	La première pression sur le bouton-poussoir bloque l'affichage sur le temps atteint et laisse tourner le compteur ; l'activation suivante du bouton-poussoir affiche le temps intermédiaire écoulé à partir de la première pression
RESET	PB1L	Remise à zéro du compteur en mode STOP pendant le comptage, retour à la valeur prédéfinie dans les autres modes de comptage



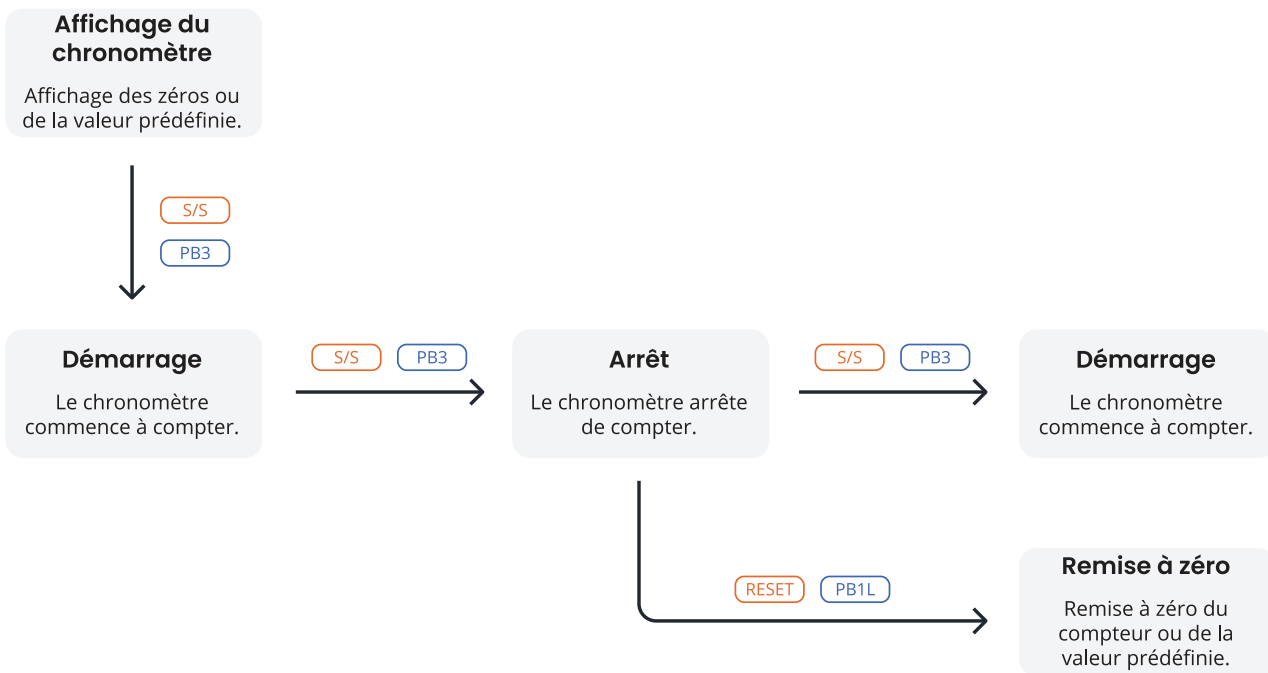
10.4.3. Mode de contrôle 3

Bouton de la télécommande	Bouton-poussoir	Fonction
S/S	PB3	Décompte à partir de zéro ou de la valeur pré-réglée en mode compte à rebours, l'appui suivant sur le bouton-poussoir provoque le gel de l'affichage et la reprise du comptage à partir de zéro Décompte à partir de zéro ou de la valeur pré-réglée en mode compte à rebours
HOLD	PB1	Déverrouillage de l'affichage, laissant le compteur continuer à compter
RESET	PB1L	Remise à zéro du compteur ou retour à la valeur pré-réglée suivi de l'arrêt du compteur



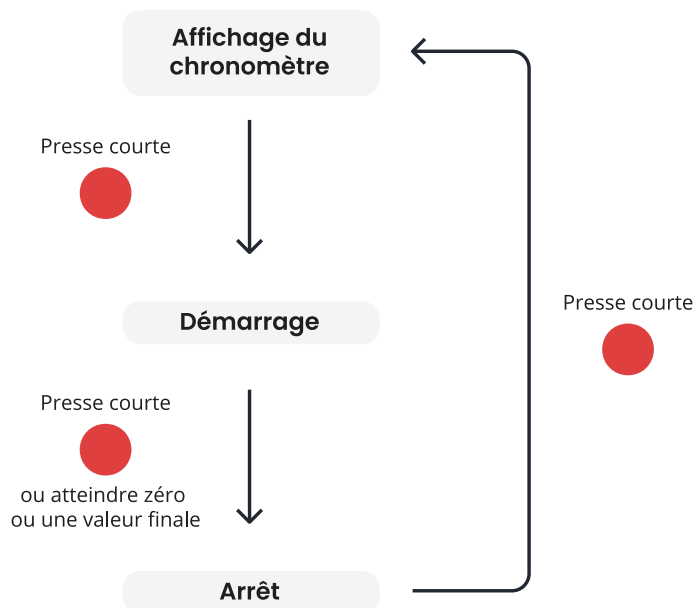
10.4.4. Mode de contrôle 4

Bouton de la télécommande	Bouton-poussoir	Fonction
S/S	PB3	Déclenchement du compteur
HOLD	PB1	Arrêter le compteur
RESET	PB1L	Remise à zéro du compteur ou retour à la valeur pré-réglée avec arrêt du compteur



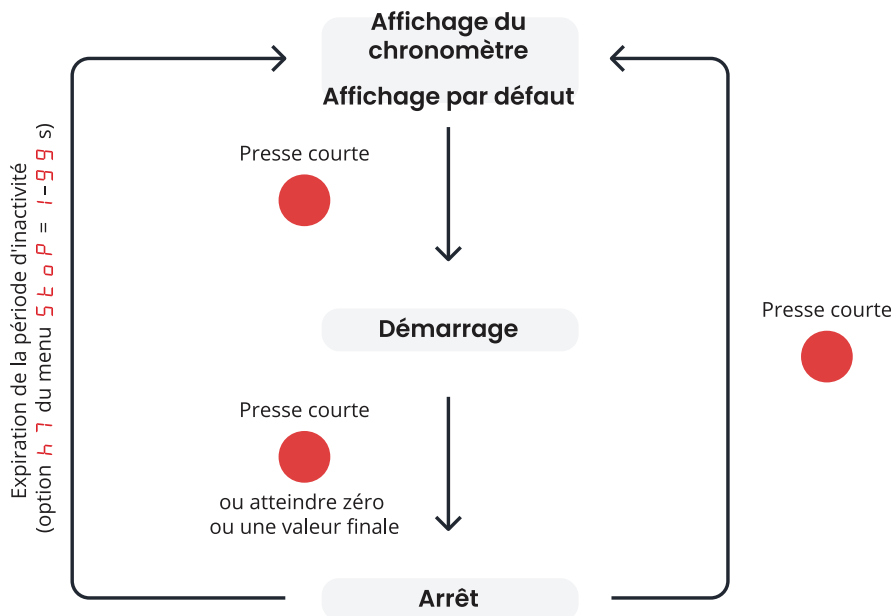
10.4.5. Mode de contrôle 5

Bouton de la télécommande	Bouton-poussoir	Fonction
S/S	BRB10	Autre possibilité: 1. Démarrage 2. Arrêter 3. Remise à zéro



10.4.6. Mode de contrôle 6

Bouton de la télécommande	Bouton-poussoir	Fonction
S/S	BRB10	Autre possibilité: 1. Affichage du chronomètre + Démarrage 2. Arrêter 3. Affichage par défaut + Réinitialisation



Si l'expiration de la période d'inactivité (item h 7) est réglée sur la valeur 0 , l'affichage passe à l'affichage par défaut **immédiatement** .

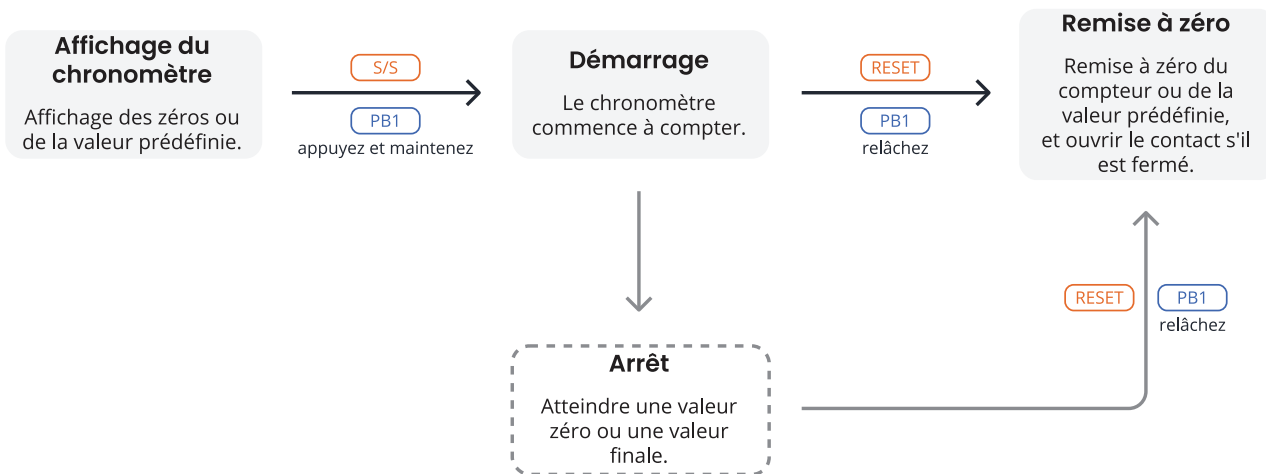
L'affichage par défaut peut être défini dans l'élément d 3 de menu d 1 5 P (chapitre Constantes de temps pour la commutation automatique des données) :



- Affichage OFF**
Si l'élément d 3 de menu d 1 5 P est réglé sur la valeur 4 (affichage continu du chronomètre), l'affichage s'éteint à l'expiration de la période d'inactivité ou après une brève pression sur le bouton.
- Affichage de l'heure, de la date ou de la température**
Si l'élément d 3 de menu d 1 5 P est réglé sur la valeur 0 , 1 , 2 , 3 , 5 , 6 ou U , l'affichage passera à l'heure, à la date ou à la température après une période d'inactivité expirée ou une brève pression sur le bouton.

10.4.7. Mode de contrôle 7

Bouton de la télécommande	Bouton-poussoir	Fonction
S/S	PB1 (appuyer et maintenir)	Après avoir appuyé sur le bouton PB1 et l'avoir maintenu enfoncé ou en appuyant sur le bouton S/S de la télécommande, le chronomètre commence à compter
		Après avoir atteint zéro ou la valeur du temps de fin, le chronomètre s'arrête de compter
		Si le point de menu h 4 est réglé sur la valeur 1 - 3 0 ou L , le contact du relais se ferme
RESET		Après avoir relâché le bouton PB1 ou appuyé sur le bouton RESET de la télécommande, le chronomètre se réinitialise et le contact du relais s'ouvre s'il est fermé



Pour faciliter le contrôle, vous pouvez connecter un contact externe (par exemple un relais contrôlé par un dispositif externe) au connecteur TEMP.

Pour plus d'informations sur la connexion, voir le chapitre BRB10 Connexion .

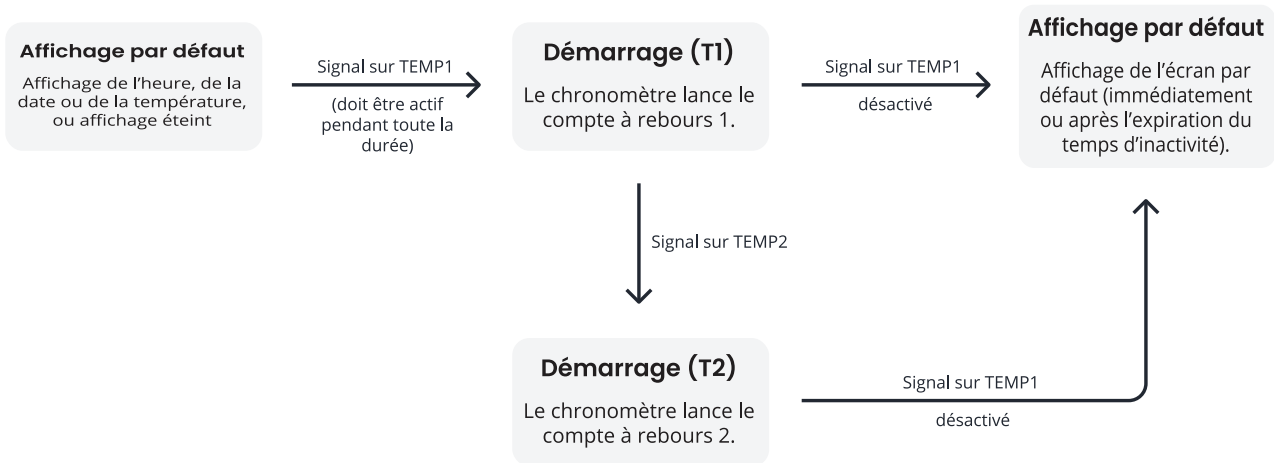
10.4.8. Mode de contrôle 8

Signal		Fonction
TEMP1	activé	Le chronomètre démarre le compte à rebours 1
	désactivé	Le chronomètre arrête le compte à rebours 1 (et le compte à rebours 2 s'il est actif) et passe à l'affichage par défaut
TEMP2	activé	Le chronomètre commence le compte à rebours 2 (le signal sur TEMP1 doit être actif)
	désactivé	-



Le chronomètre peut ou non terminer le compte à rebours 1 (affichage de **0 0 : 0 0**) pour démarrer le compte à rebours 2. Dès que le signal sur TEMP2 est activé, le compte à rebours 2 démarre.

Si le signal sur TEMP1 est désactivé, les deux comptes à rebours s'arrêtent et l'affichage par défaut apparaît.



Si l'expiration de la période d'inactivité (item **h 7**) est réglée sur la valeur **0** , l'affichage passe à l'affichage par défaut **immédiatement** .

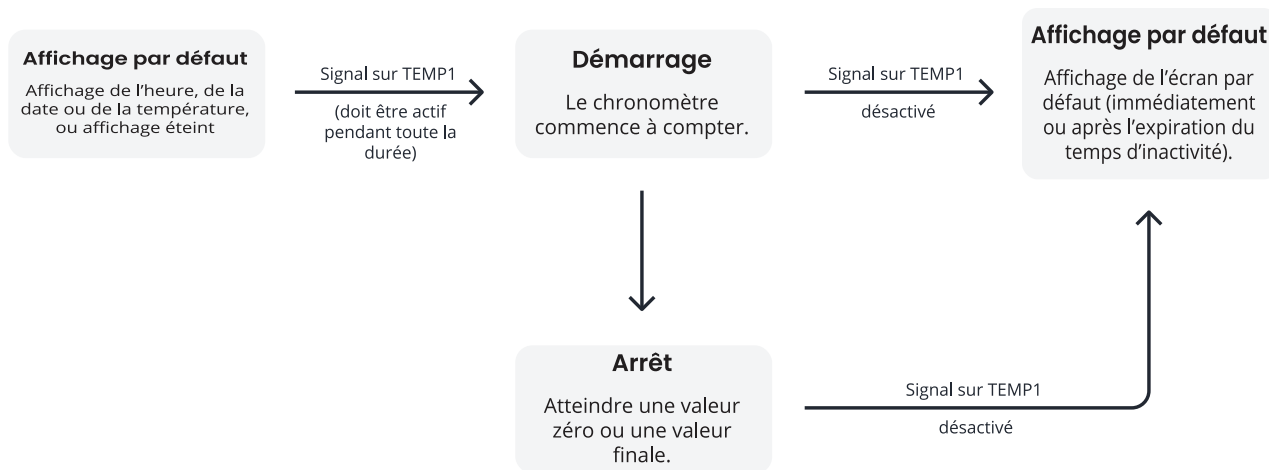
L'affichage par défaut peut être défini dans l'élément **d 3** de menu **d 1 5 P** (chapitre Constantes de temps pour la commutation automatique des données) :



1. **Affichage OFF**
Si l'élément **d 3** de menu **d 1 5 P** est réglé sur la valeur **4** (affichage continu du chronomètre), l'affichage s'éteint à l'expiration de la période d'inactivité ou après une brève pression sur le bouton.
2. **Affichage de l'heure, de la date ou de la température**
Si l'élément **d 3** de menu **d 1 5 P** est réglé sur la valeur **0** , **1** , **2** , **3** , **5** , **6** ou **U** , l'affichage passera à l'heure, à la date ou à la température après une période d'inactivité expirée ou une brève pression sur le bouton.

10.4.9. Mode de contrôle 9

Signal		Fonction
TEMP1	activé	Le chronomètre commence à compter Si le chronomètre atteint zéro ou la valeur du temps de fin, il arrête de compter et attend que le signal soit désactivé
	désactivé	Le chronomètre arrête de compter et passe à l'affichage par défaut, soit immédiatement, soit à l'expiration de la période d'inactivité



Si l'expiration de la période d'inactivité (item **h 7**) est réglée sur la valeur **0** , l'affichage passe à l'affichage par défaut **immédiatement** .

L'affichage par défaut peut être défini dans l'élément **d 3** de menu **d 1 5 P** (chapitre Constantes de temps pour la commutation automatique des données) :



1. **Affichage OFF**
Si l'élément **d 3** de menu **d 1 5 P** est réglé sur la valeur **4** (affichage continu du chronomètre), l'affichage s'éteint à l'expiration de la période d'inactivité ou après une brève pression sur le bouton.
2. **Affichage de l'heure, de la date ou de la température**
Si l'élément **d 3** de menu **d 1 5 P** est réglé sur la valeur **0** , **1** , **2** , **3** , **5** , **6** ou **U** , l'affichage passera à l'heure, à la date ou à la température après une période d'inactivité expirée ou une brève pression sur le bouton.

10.5. Unité de comptage

Navigation

Le menu :

Article :

Valeurs disponibles :



1, 2, 3, 4

Description

L'unité de comptage du chronomètre détermine la façon dont le temps est divisé et affiché pendant que le chronomètre fonctionne. L'unité de comptage varie en fonction de la conception et de l'utilisation du chronomètre.

Paramètres disponibles

Valeur	Description
1 (valeur par défaut)	Comptage par incréments de 1/100 de seconde (avec un affichage à 4 chiffres, le comptage se poursuit jusqu'à 59,99 secondes, puis continue en affichant respectivement MM:SS. , puis H:MM) Jusqu'à 99 heures, 59 minutes et 59,990 secondes
2	Comptage par incréments d'une seconde (avec un affichage à 4 chiffres, le comptage se poursuit jusqu'à 59 minutes et 59 secondes, puis continue avec l'affichage de HH:MM) Jusqu'à 99 heures, 59 minutes et 59 secondes
3	Comptage par incréments d'une minute Jusqu'à 99 heures et 59 minutes
4	Compter par périodes après un jour La soustraction ou l'addition a toujours lieu vers minuit Jusqu'à 9999 jours (lorsque le comptage est arrêté, le point est affiché après le dernier chiffre)

10.6. Fermeture du contact



Ce paramètre n'est disponible qu'avec l'option REL.

Navigation

Le menu :

Article :

Valeurs disponibles :



0, 1-30, C, L

Description

La fermeture du contact du chronomètre est une opération fondamentale utilisée dans diverses applications où un chronométrage précis est nécessaire, comme dans les sports, les expériences scientifiques, la cuisine et bien d'autres domaines.

Paramètres disponibles

Valeur	Description
0 (valeur par défaut)	Fonction désactivée
1-30	Période de contact pour les chronomètres en secondes, passant par zéro en mode compte à rebours ou atteignant le temps de fin en mode compte à rebours, à partir de la valeur prédéfinie
C	Le contact est fermé pendant le comptage actif
L	Le contact se ferme après avoir dépassé le zéro en mode compte à rebours ou après avoir atteint le temps de fin en mode compte à rebours, et reste fermé jusqu'à la remise à zéro du chronomètre

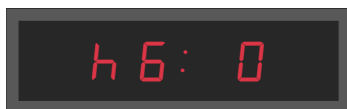
10.7. Connexion au clavier externe

Navigation

Le menu :

Article :

Valeurs disponibles :



0, 1

Paramètres disponibles

Valeur	Description
0 (valeur par défaut)	Fonction désactivée
1	Connecté



Si le clavier externe est connecté, les capteurs de température TP3/30m et TPHP **ne peuvent pas être connectés**.

10.8. Délai de passage à l'affichage par défaut pour le BRB

Navigation

Le menu :

Article :

Valeurs disponibles :



0, 1 - 99

Description

Vous pouvez définir ici le délai de commutation vers l'affichage par défaut après avoir appuyé sur le bouton BRB10.

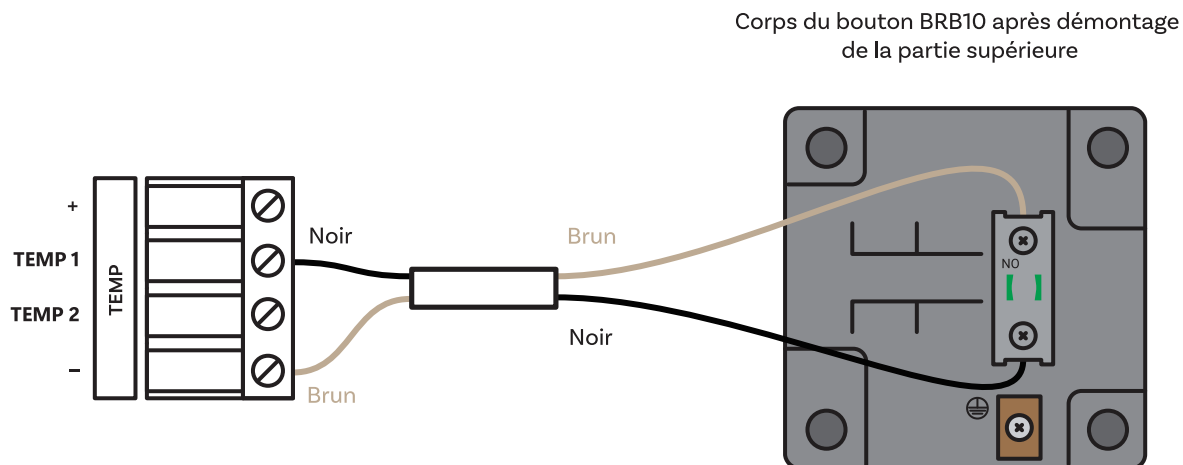
Paramètres disponibles

Valeur	Description
0 (valeur par défaut)	Fonction désactivée
1 - 99	Temps en secondes pour passer à l'affichage par défaut après avoir arrêté le chronomètre ou atteint le temps cible

10.9. BRB10 Connexion

Le bouton BRB10 est connecté par le contact **NO** au connecteur **TEMP**.

1. Brancher le câble **brun** dans **-**.
2. Connecter le câble **noir** à **T1**.



10.10. Heure de départ du chronomètre (2ème entrée)

Navigation

Le menu :

Article :

Valeurs disponibles :



sous-menu

Description



Ce réglage n'est disponible que si le [mode de contrôle du chronomètre] (/basic_settings/stopwatch-setting/03-control-mode.md) est réglé sur la valeur **h 2 : B**.

Ce paramètre permet de régler l'heure de départ du chronomètre pour le comptage descendant 2.

Sous-menu

Sous-menu de réglage de l'heure de départ du chronomètre

Article affiché	Valeur(s)	Description	Gamme
HH : MM	HH	Réglage horaire	Plage 0-99
	MM	Réglage en minutes	Plage 0-59

Article affiché	Valeur(s)	Description	Gamme
SS.HsHs	SS	Réglage des secondes	Plage 0–59
	HsHs	Réglage 1/100e de seconde	Plage 0–99

Les réglages de temps disponibles dépendent de l'unité de comptage sélectionnée (élément de menu **h 3**). Selon l'unité de comptage choisie, certains champs sont désactivés et affichés sous forme de tirets (- -).



- Si **h 3:1** (unité de 1/100e de seconde) est réglé : format de réglage **HH:MM** et **SS.HsHs** , maximum **99:59:59.990** .
- Si **h 3:2** (deuxième unité) est réglé : format de réglage **HH:MM** et **SS.--** , maximum **99:59:59.000** .
- Si **h 3:3** (unité des minutes) est réglé : format de réglage **HH:MM** et **--.--** , maximum **99:59:00.000** .
- Si **h 3:4** (unité de jour) est réglé : format de réglage **DD:DD** et **--.--** , maximum **9999** jours.
Les jours sont définis comme le premier champ à deux chiffres × 100 + le deuxième champ à deux chiffres.

10.11. Entrée bouton externe Niveau actif

Ces paramètres configurent le niveau logique actif de chaque entrée de bouton externe indépendamment.

Par défaut, un bouton externe est déclenché par un signal logique bas (LOG0), correspondant à une entrée contact-fermé active-basse. Chaque entrée peut être configurée individuellement pour fonctionner en mode logique haute (LOG1), correspondant à un signal actif-haut, contact-ouvert ou niveau permanent.

Cela permet aux deux entrées de boutons externes de fonctionner simultanément avec des niveaux actifs différents (par exemple, l'entrée 1 active-haute et l'entrée 2 active-basse).

Lorsqu'une entrée est configurée pour un fonctionnement actif-haut, elle est traitée comme un signal basé sur le niveau plutôt que comme un événement déclenché par un front. Les événements des boutons provenant d'entrées configurées comme actives-hautes ne sont traités que sur l'écran du chronomètre. Pendant la navigation sur l'écran et le fonctionnement du menu, ces entrées sont ignorées afin d'éviter une navigation involontaire dans le menu causée par un signal externe permanent.

10.11.1. Entrée bouton externe 1 Niveau actif

Navigation

Le menu :



Article :



Valeurs disponibles :

0, 1

Paramètres disponibles

Valeur	Description
0 (valeur par défaut)	Entrée 1 active basse (LOG0)
1	Entrée 1 active haute (LOG1)

10.11.2. Entrée bouton externe 2 Niveau actif

Navigation

Le menu :

Article :

Valeurs disponibles :



0, 1

Paramètres disponibles

Valeur	Description
0 (valeur par défaut)	Entrée 2 active basse (LOG0)
1	Entrée 2 active haute (LOG1)

10.12. Clignotement de l'écran

Cette fonction permet de faire clignoter l'affichage du chronomètre pendant qu'il fonctionne.

10.12.1. Clignotant Activer

Navigation

Le menu :

Article :

Valeurs disponibles :



0, 1

Description

Lorsque le clignotement de l'affichage est activé, l'affichage du chronomètre s'éteint et s'allume périodiquement pendant le comptage du temps. Cela permet d'indiquer clairement que le chronomètre est actif et que la mesure du temps est en cours.

Lorsque le clignotement de l'affichage est désactivé, l'affichage reste visible en permanence pendant le fonctionnement du chronomètre.

L'activation de cette fonction ajoute des pages de configuration supplémentaires pour le réglage de la période de clignotement et du rapport cyclique. Ces pages de configuration sont masquées lorsque le clignotement de l'affichage est désactivé.

Paramètres disponibles

Valeur	Description
0 (valeur par défaut)	Désactivé
1	Activé

10.12.2. Période de clignotement

Navigation

Le menu :

Article :

Valeurs disponibles :



5 - 50

Description

Définit la durée d'un cycle complet de clignotement (ON + OFF).

Paramètres disponibles

Valeur	Description
5 - 50	Durée totale du cycle de clignotement Unité : 0,1 s Valeur par défaut : 10 (1,0 s)

10.12.3. Obligation de clignotement

Navigation

Le menu :

Article :

Valeurs disponibles :



10 - 90

Description

Spécifie la proportion de temps pendant laquelle l'affichage est visible à l'intérieur d'un cycle de clignotement.

Paramètres disponibles

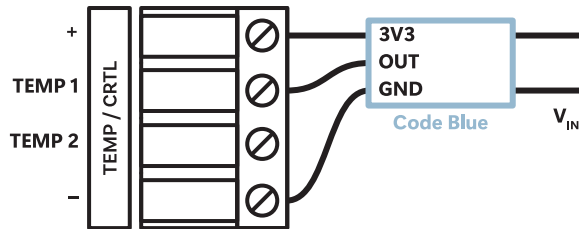
Valeur	Description
10 - 90	Fraction de la période pendant laquelle l'affichage est visible Unité : % Valeur par défaut : 75 %



Période 10 (1000 ms), taux 75 % → affichage ON 750 ms, affichage OFF 250 ms

10.13. Code bleu

10.13.1. Connexion



10.13.2. Paramètres recommandés

Point de menu	Valeur	Description
<i>h 2</i>	<i>9</i>	Mode de contrôle 9
<i>h 6</i>	<i>1</i>	Clavier externe connecté
<i>h 7</i>	<i>3</i>	Délai de passage à l'affichage par défaut fixé à 3 secondes (recommandé)
<i>h 8</i>	<i>1</i>	Entrée 1 active haute (LOG1)
<i>i 0</i>	<i>1</i>	Clignotement de l'écran activé
<i>i 1</i>	<i>5 - 50</i>	Période de clignotement si nécessaire
<i>i 2</i>	<i>10 - 90</i>	Le devoir de clignotement en cas de besoin

11 Réglages de l'heure et de la date



Utilisez ces paramètres uniquement pour le mode autonome ou lors de l'utilisation d'une ligne d'impulsion.

L'écran affiche ce qui suit :



Entrez dans le menu principal de l'horloge numérique et naviguez jusqu'au sous-menu **LINE**. Entrez en appuyant sur le bouton-poussoir **PB2L** ou sur le bouton **OK** de la télécommande.

Résumé des réglages de l'heure et de la date

Point de menu	Description	Valeur(s)
HH:MM	Réglage de l'heure	*
DD.MM.	Réglage de la date	*
20YY	Réglage de l'année	*

Les valeurs avec * ont un sous-menu accessible, par exemple, **IP** *.

11.1. L'heure

Navigation

Le menu :

Article :

Valeurs disponibles :



sous-menu

Description

Vous pouvez ici régler l'heure affichée.

Paramètres disponibles

Sous-menu pour le réglage de l'heure

Valeur	Description	Gamme
HH	Réglage de l'heure	Plage 0–23
MM	Établissement du procès-verbal	Plage 0–59

11.2. Date et année

11.2.1. Date

Navigation

Le menu :



Article :



Valeurs disponibles :

sous-menu

11.2.2. Année

Navigation

Le menu :



Article :



Valeurs disponibles :

sous-menu

Description

Vous pouvez ici configurer la date et l'année affichées.

Sous-menu

Sous-menu pour le réglage de la date (et de l'année)

Valeur	Description	Gamme
DD	Réglage du jour	Plage 1–31
MM	Réglage du mois	Plage 1–12
YY	Réglage de l'année	Plage 0–99



Si la date programmée est en dehors de la plage valide lors de la sauvegarde de l'année programmée, elle sera automatiquement corrigée. Le menu ne sera pas sauvegardé, il reviendra au début du réglage du jour et il faudra repasser par tout le menu de réglage pour confirmer ou modifier les changements de date proposés.

12 Modes d'alimentation

✔ Ajouté dans la version r7.14.

L'écran affiche ce qui suit :



Entrez dans le menu principal de l'horloge numérique et naviguez jusqu'au sous-menu *P o u r* . Entrez en appuyant sur le bouton-poussoir **PB2L** ou sur le bouton **OK** de la télécommande.

L'horloge numérique est compatible avec les modes d'extinction et d'économie d'énergie. Il s'agit de modes dans lesquels l'affichage de l'horloge est désactivé afin de réduire la consommation d'énergie.

Résumé des modes d'alimentation

Point de menu	Description	Valeur(s)
<i>P 1</i>	Mise hors tension	<i>0 , 1</i>
<i>P 2</i>	Économie d'énergie	<i>0 , 1</i>
<i>P 3</i>	Heure de démarrage du mode SAVE	<i>5 6 *</i>
<i>P 4</i>	Heure de fin du mode SAVE	<i>E d *</i>

Les valeurs avec * ont un sous-menu accessible, par exemple, *1 P **.

12.1. Mise hors tension

Navigation

Le menu :



Article :



Valeurs disponibles :

0 , 1

Description

Ce mode garantit que l'affichage de l'horloge est éteint en permanence. L'horloge ne réagit à aucune pression sur les boutons de la télécommande ou sur les boutons-poussoirs.

Paramètres disponibles

Valeur(s)	Description
<i>0</i>	Pas de fonction

Valeur(s)	Description
	Arrêt immédiat de l'affichage de l'horloge

En remplacement de la télécommande IR, l'activation du mode d'arrêt peut se faire par un appui long sur **DISP** à partir des **écrans principaux** (affichage de l'heure, de la date, du chronomètre, ...).

Après confirmation, l'écran passe immédiatement en mode « Power OFF » et s'éteint. L'entrée dans ce mode est indiquée par l'affichage de **OFF** pendant 1 seconde.



Pour quitter le mode, appuyez longuement sur la touche **DISP** de la télécommande IR ou appuyez longuement sur **PB1** ou **PB2**. L'écran s'allume à nouveau.

L'activation peut également être effectuée via l'interface Web – Onglet Mode .

- Overview
- Network
- Time
- Time zone
- Mode
- Sensors
- Supervision
- General
- Command
- Authentication
- Manual
- Logout

Calendar week

Temperature 1

Humidity 1

Pressure 1

Temperature 2

Humidity 2

Pressure 2

Power

Power OFF

Power save mode

Save mode start

Save mode end

Shared mode

Multicast sharing port

Display mode sharing

Stopwatch sharing

Relay sharing

Brightness sharing

Screen sharing

Sensor 1 sharing

Sensor 2 sharing

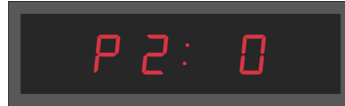
12.2. Économie d'énergie

Navigation

Le menu :



Article :



Valeurs disponibles :

0, 1

Description

Mode automatique dans lequel l'affichage de l'horloge s'éteint à l'intervalle de temps défini. Si l'on appuie sur l'un des boutons-poussoirs ou sur la télécommande IR, l'écran s'allume brièvement. A ce moment, l'horloge peut être utilisée normalement.

Après 10 secondes écoulées depuis la dernière pression sur la touche ou le bouton-poussoir, l'affichage de l'horloge s'éteint à nouveau.

L'entrée dans ce mode est indiquée par l'affichage de **SLP** pendant 1 seconde .



Paramètres disponibles

Valeur(s)	Description
0	Mode économie d'énergie désactivé
1	Mode économie d'énergie activé

L'activation peut également être effectuée via l'interface Web – Onglet Mode .

Overview

Network

Time

Time zone

Mode

Sensors

Supervision

General

Command

Authentication

Manual

Logout

Calendar week

Temperature 1

Humidity 1

Pressure 1

Temperature 2

Humidity 2

Pressure 2

Power

Power OFF

Power save mode

Save mode start

Save mode end

Shared mode

Multicast sharing port

Display mode sharing

Stopwatch sharing

Relay sharing

Brightness sharing

Screen sharing

Sensor 1 sharing

Sensor 2 sharing



Les sous-menus suivants sur l'heure de début et de fin ne sont accessibles que si le mode d'économie d'énergie est activé.

12.2.1. Heure de démarrage du mode SAVE

Navigation

Le menu :



Article :



Valeurs disponibles :

5 t (sous-menu)

Sous-menu

Ce sous-menu permet de régler l'heure de démarrage du mode Save :

Valeur(s)	Description	Gamme
HH	Réglage de l'heure	Plage 0–23
MM	Établissement du procès-verbal	Plage 0–59

12.2.2. Heure de fin du mode SAVE

Navigation

Le menu :



Article :



Valeurs disponibles :

E d (sous-menu)

Sous-menu

Ce sous-menu permet de régler l'heure de fin du mode Save :

Valeur(s)	Description	Gamme
HH	Réglage de l'heure	Plage 0–23
MM	Établissement du procès-verbal	Plage 0–59

13 Mode partage

✔ Ajouté dans la version r8.0.



Disponible uniquement pour les horloges numériques synchronisées par la variante Ethernet et/ou avec l'option RS-485.

L'écran affiche ce qui suit :



Entrez dans le menu principal de l'horloge numérique et naviguez jusqu'au sous-menu **S h r E**. Entrez en appuyant sur le bouton-poussoir **PB2L** ou sur la touche **OK** de la télécommande.

Le mode de partage permet de partager certains paramètres, valeurs et fonctions entre plusieurs appareils. On suppose que pour chaque paramètre partagé, il y a un appareil maître et plusieurs appareils esclaves. L'appareil maître envoie les valeurs partagées, et les appareils esclaves les reçoivent et les appliquent.

Actuellement, les paramètres suivants peuvent être partagés :

- Mode d'affichage
- Chronomètre
- Relais
- Luminosité
- Écran
- Capteur
- L'heure



Pour un paramètre individuel, il ne doit pas y avoir plus d'un dispositif de contrôle sur le canal partagé commun (port UDP ou RS485). Dans le cas contraire, les horloges subordonnées afficheront des informations incorrectes ou risqueront de se comporter de manière erronée.

Résumé des paramètres du mode partage

Point de menu	Description	Valeur(s)
E 0	Réglage de l'interface	0 , 1
E 1	Paramétrage du port UDP	P E *
E 2	Partage du mode d'affichage (affichage par défaut, chronomètre)	0 , 1 , 2
E 3	Partage du chronomètre	0 , 1 , 2
E 4	Partage du relais	0 , 1 , 2
E 5	Partage de la luminosité de l'écran	0 , 1 , 2
E 6	Partage d'écran	0 , 1 , 2
E 7	Partage du temps	0 , 1 , 2

Point de menu	Description	Valeur(s)
10	Partage du capteur 1	0, 1, 2
11	Partage du capteur 2	0, 1, 2
20	Réglage du chronomètre local	0, 1

Les valeurs avec * ont un sous-menu accessible, par exemple, 1P*.

13.1. Réglage de l'interface



Ce paramètre n'est disponible que si l'horloge numérique est une variante Ethernet et comprend également l'option RS-485.

Navigation

Le menu :

Article :

Valeurs disponibles :



0, 1

Description

Paramétrage de l'interface par laquelle le partage aura lieu.

Paramètres disponibles

Valeur	Description
0	LAN
1	RS-485

13.2. Paramétrage du port UDP

Navigation

Le menu :

Article :

Valeurs disponibles :



P1 (sous-menu)

Description



Disponible uniquement si l'option « clocks include Ethernet and LAN interface for sharing » est sélectionnée (l'élément E0 de menu ShrE est réglé sur la valeur 0 (voir le chapitre Réglage de l'interface)).

Pour régler la valeur du port UDP, entrez dans le sous-menu **P E** et réglez le port UDP de votre choix à l'aide des éléments suivants. Le port UDP est défini au format **xyyy**, entre **1** et **65535**. Le port par défaut est **65533**.

Sous-menu

Sous-menu **P E** pour définir le port UDP

Valeur	Description	Gamme
A [x][x]	Port UDP, réglage par milliers	<ul style="list-style-type: none"> Premier chiffre : 0 - 6 Deuxième chiffre : 0 - 9
b [y][y][y]	Port UDP, réglage des unités	<ul style="list-style-type: none"> Tous les chiffres : 0 - 9



Vous ne pouvez pas sélectionner un port actuellement utilisé par un autre service. Par défaut, les ports **65532** et **65534** sont occupés.

13.3. Partage du mode d'affichage (affichage par défaut, chronomètre)

Navigation

Le menu :



Article :



Valeurs disponibles :

0, 1, 2

Description

Partage des informations sur l'affichage de l'écran principal (heure, date, etc.) ou du chronomètre.

Paramètres disponibles

Valeur	Description
0	Désactivé
1	Maître
2	Esclave

13.4. Partage du chronomètre

Navigation

Le menu :



Article :



Valeurs disponibles :

0, 1, 2

Description

Partage du chronomètre avec son mode et ses paramètres (sens de comptage, valeur de départ, etc.).



Afin d'afficher la valeur correcte du chronomètre, l'horloge de l'esclave **doit être synchronisée**.

Si les horloges esclaves doivent avoir des réglages de chronomètre différents, réglez l'élément **20** de menu **S h r E** sur la valeur **1** (voir le chapitre Réglage du chronomètre local).

Paramètres disponibles

Valeur	Description
0	Désactivé
1	Maître
2	Esclave

13.5. Partage du relais

Navigation

Le menu :



Article :



Valeurs disponibles :

0, 1, 2

Description

Partage de l'état du relais (l'horloge esclave peut ne pas être équipée de l'option REL, mais son état virtuel peut être partagé).

Paramètres disponibles

Valeur	Description
0	Désactivé
1	Maître
2	Esclave

13.6. Partage de la luminosité de l'écran

Navigation

Le menu :



Article :



Valeurs disponibles :

0, 1, 2

Description

Partage de la luminosité de l'écran.

La luminosité souhaitée de l'écran peut être réglée dans l'élément **d 1** de menu **d 1 5 P** (voir le chapitre Luminosité de l'écran).

Paramètres disponibles

Valeur	Description
0	Désactivé
1	Maître
2	Esclave

13.7. Partage d'écran

Navigation

Le menu :



Article :



Valeurs disponibles :

0, 1, 2

Description

Partage direct de l'écran. La navigation dans les menus et les actions similaires sont également partagées.

Paramètres disponibles

Valeur	Description
0	Désactivé
1	Maître
2	Esclave

13.8. Partage du temps

Navigation

Le menu :



Article :



Valeurs disponibles :

0, 1, 2

Description



Disponible uniquement pour l'interface RS-485 (l'élément **ED** de menu **ShrE** est réglé sur la valeur **1** (voir le chapitre Réglage de l'interface)).

Partage du temps entre l'horloge maître et l'horloge esclave.

Dans les horloges esclaves, la synchronisation avec ce paramètre partagé peut alors être réglée dans l'élément **o2** de menu **SynE** à la valeur **12** (voir le chapitre Type de synchronisation). Bien qu'elle ne soit pas aussi précise qu'une synchronisation directe à partir d'autres sources.

Paramètres disponibles

Valeur	Description
0	Désactivé
1	Maître
2	Esclave

13.9. Partage du capteur 1

Navigation

Le menu :

Article :

Valeurs disponibles :



0, 1, 2

Description

Partage des valeurs mesurées par le capteur 1. Dans les horloges esclaves, un capteur virtuel partagé 1 peut alors être défini comme type de capteur dans l'élément **E1** de menu **SEn1** (voir le chapitre Type de capteur).

Paramètres disponibles

Valeur	Description
0	Désactivé
1	Maître
2	Esclave

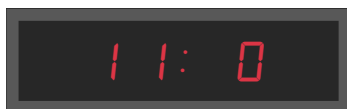
13.10. Partage du capteur 2

Navigation

Le menu :



Article :



Valeurs disponibles :

0, 1, 2

Description

Partage des valeurs mesurées par le capteur 2. Dans les horloges esclaves, un capteur virtuel partagé 2 peut alors être défini comme type de capteur dans l'élément **1** de menu **5 E n 2** (voir le chapitre Type de capteur).

Paramètres disponibles

Valeur	Description
0	Désactivé
1	Maître
2	Esclave

13.11. Réglage du chronomètre local

Navigation

Le menu :



Article :



Valeurs disponibles :

0, 1

Description

Si ce paramètre est désactivé, les horloges esclaves ne partageront pas les paramètres du chronomètre avec l'horloge maître.

Paramètres disponibles

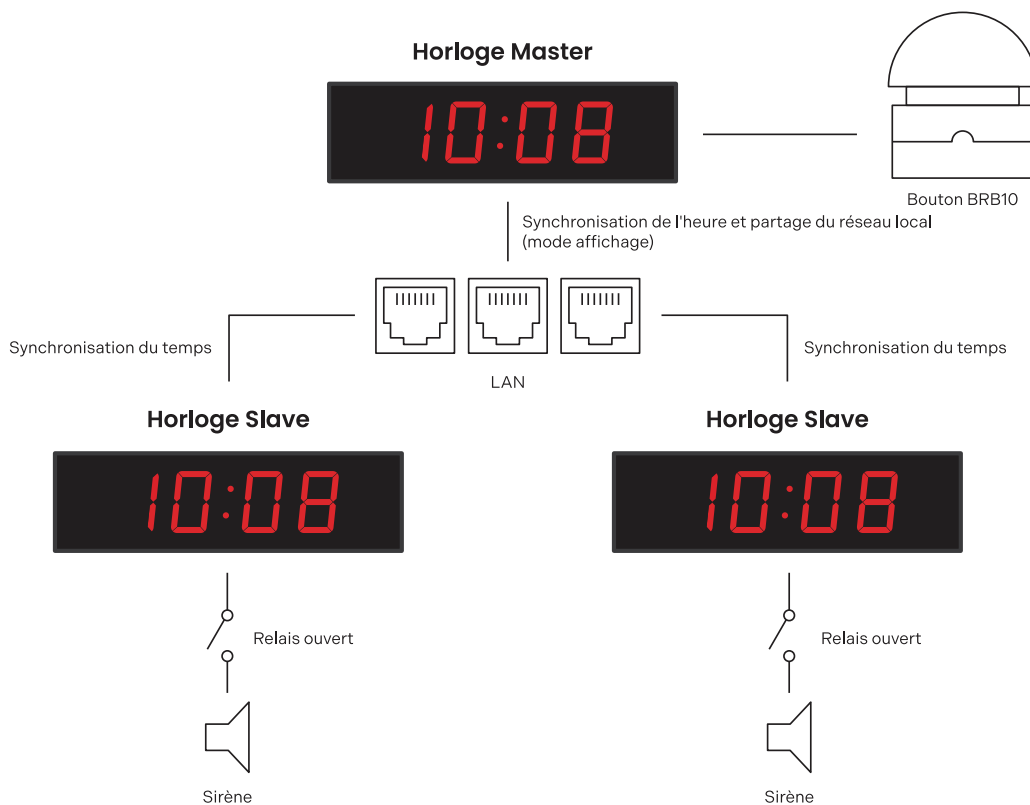
Valeur	Description
0	Désactivé
1	Activé

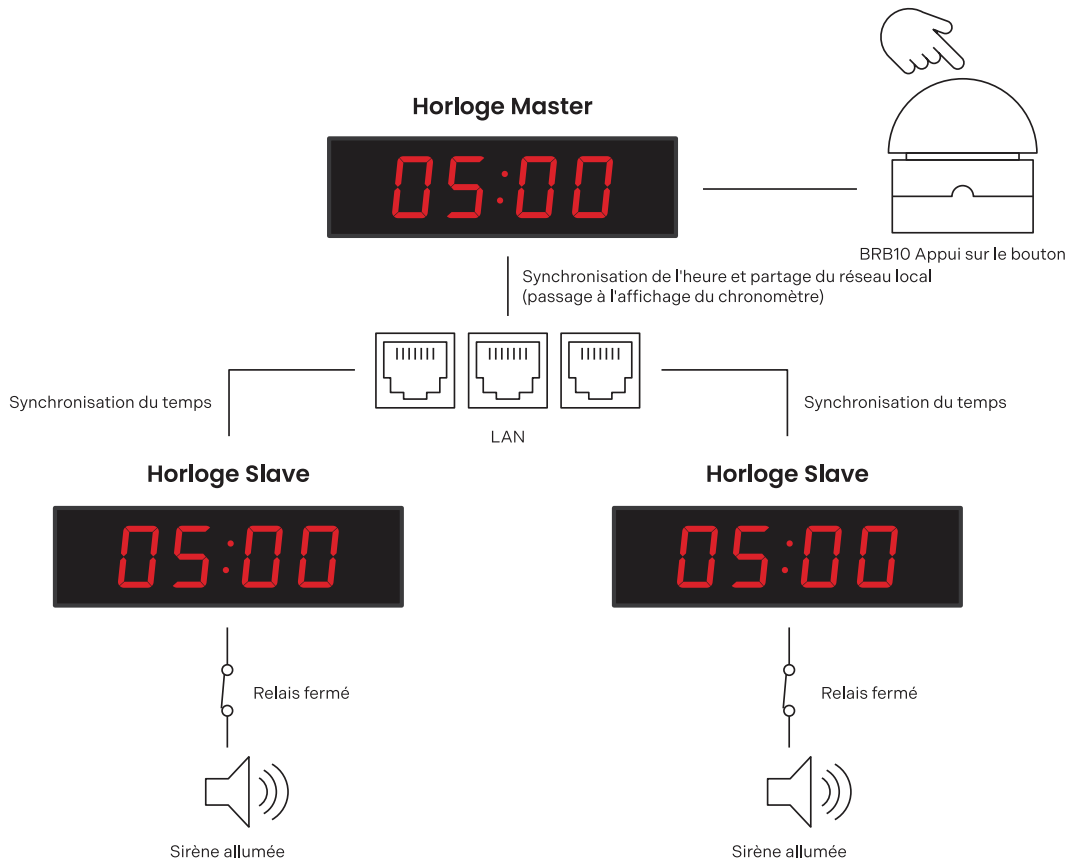
13.12. Exemples de paramètres de mode de partage

Partage du chronomètre et des relais sur le réseau local avec passage automatique au chronomètre

Description de la connexion

- Plusieurs horloges synchronisées par le protocole NTP (variante NTP / PoE / WiFi) connectées à un réseau commun.
- Une horloge maître avec le BRB10 connecté, les autres horloges esclaves avec les sirènes connectées à leurs relais.
- Source de synchronisation de toutes les horloges Serveur NTP (par exemple pool.ntp.org)
- Affichage par défaut de l'heure, lorsque le BRB est activé, transition vers l'affichage du chronomètre et démarrage du compte à rebours de 5 minutes, relais activé





Paramètres de l'horloge principale

Paramètres de partage

Paramètres	Menu	Objet	Valeur
Partage du mode d'affichage en tant que maître	5 h r E	E 2	1
Partage du chronomètre en tant que maître	5 h r E	E 3	1
Partage du relais en tant que maître	5 h r E	E 4	1

Autres paramètres

Paramètres	Menu	Objet	Valeur
Chronomètre en mode compte à rebours	5 t o P	h 1	2
Période de compte à rebours du chronomètre 5 min	5 t o P	P r E S	00:05
Déconnexion du relais lors du compte à rebours (ce paramètre est également disponible pour la variante sans option relais si l'option relais de partage est activée en mode maître)	5 t o P	h 4	0
Connexion au clavier externe	5 t o P	h 6	1
Mode de contrôle BRB10	5 t o P	h 2	6

Paramètres de l'horloge de l'esclave

Paramètres de partage

Paramètres	Menu	Objet	Valeur
Partage du mode d'affichage en tant qu'esclave	5 h r E	E 2	2
Partage du chronomètre en tant qu'esclave	5 h r E	E 3	2
Partage du relais en tant qu'esclave	5 h r E	E 4	2

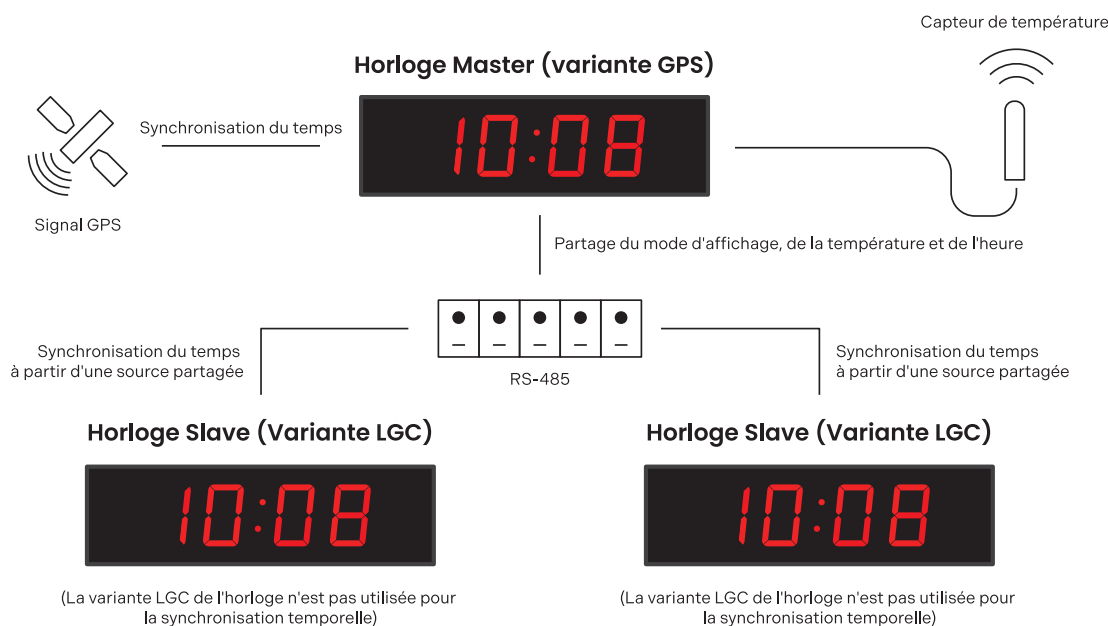


Pour que le chronomètre partagé fonctionne correctement, toutes les horloges doivent être synchronisées (serveur NTP dans cet exemple), sinon l'horloge esclave affichera - - : - - .

Partage de l'heure et de la température via RS-485 à partir d'une horloge synchronisée par GPS Variante

Description de la connexion

- Une horloge synchronisée par la variante GPS avec option RS-485 avec deux capteurs de température TP3/30, les autres horloges synchronisées par la variante LGC avec option RS-485.
- Horloge synchronisée par variante GPS en tant qu'horloge maître avec partage des mesures de temps et de température sur RS-485, autres horloges en tant qu'horloges esclaves.
- Source de synchronisation :
 - Maître : GPS
 - Esclave : RS-485
- Toutes les horloges en mode d'affichage automatique de l'heure, de la date et de la température.



Paramètres de l'horloge principale

Paramètres de partage

Paramètres	Menu	Objet	Valeur
Partage du mode d'affichage en tant que maître	S h r E	E 2	1
Partage du temps en tant que maître	S h r E	E 7	1
Partage du capteur 1 en tant que maître	S h r E	1 0	1

Paramètres de l'horloge de l'esclave

Paramètres de partage

Paramètres	Menu	Objet	Valeur
Partage du mode d'affichage en tant qu'esclave	S h r E	E 2	2
Partage du temps en tant qu'esclave	S h r E	E 7	2
Partage du capteur 1 en tant qu'esclave	S h r E	1 0	2

Autres paramètres

Paramètres	Menu	Objet	Valeur
Synchronisation de l'heure en fonction de l'horloge principale (ce paramètre prend l'heure synchronisée de l'horloge maître synchronisée par la variante GPS au lieu d'être synchronisée par sa variante LGC)	S Y N C	0 2	1 2
Définition du type de capteur en tant que capteur partagé	S E N -	E 1	1 3

14 Paramètres du système

L'écran affiche ce qui suit :



Entrez dans le menu principal de l'horloge numérique et naviguez jusqu'au sous-menu **545t**. Entrez en appuyant sur le bouton-poussoir **PB2L** ou sur le bouton **OK** de la télécommande.

Résumé des paramètres du système

Point de menu	Description	Valeur(s)
c 0	Outils de diagnostic	1* , 2* , 3* , 4* , 5* , 6* , 7* , 8*
c 1	Réinitialisation d'usine	0* , 1
c 2	Mise à jour du micrologiciel via USB Paramètres du processus	0* , 1*
c 3	Adresse de l'horloge pour la télécommande IR (Nouveau depuis la version r 7.15)	1 - 99
c 4	Verrouillage automatique de la télécommande IR (Nouveau depuis la version r 7.15)	1 - 60, 0
c 5	Diminution de la luminosité de l'écran	0 , - 1 , - 2 , - 3 , - 4 , - 5
c 6	Correction du capteur de lumière	5 , 4 , 3 , 2 , 1 , 0 , - 1 , - 2 , - 3 , - 4 , - 5
c 7	Réglage individuel de la luminosité des chiffres (Nouveau depuis la version r 8.02)	d 1*
c 8	Réglage individuel de la luminosité des points (Nouveau depuis la version r 8.02)	d 0*

Les valeurs par défaut sont indiquées par *, par exemple, **1***.

Les valeurs avec * ont un sous-menu accessible, par exemple, **1P***.



Les éléments de menu indiqués par **ligne rouge** peuvent ne pas être disponibles pour tous les utilisateurs. Leur disponibilité peut varier en fonction de la configuration de l'appareil.

Les éléments du menu pourraient être disponibles pour tous les utilisateurs dans les versions futures.

14.1. Outils de diagnostic

Navigation

Le menu :



Article :



Valeurs disponibles :

0, 1, 2, 3, 4, 5, 6, 7, 8

Description

Les outils de diagnostic sont un ensemble de fonctions et d'outils spécialisés qui vous permettent de contrôler les fonctions de l'horloge.

Outils disponibles

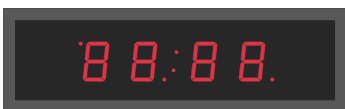
Valeur(s)	Description
1 * (valeur par défaut)	Test d'affichage
2 *	Affichage des alarmes actives
3 *	Affichage de la température interne
4 *	Affichage des résultats des tests
5 *	Affichage de l'écart d'étalonnage
6 *	Menu de diagnostic DCF passif
7 *	Affichage des diagnostics de qualité de la ligne
8 *	Menu diagnostic GPS

*Toutes les valeurs ont un sous-menu accessible.

14.1.1. Sous-menu Display Test

Après avoir saisi cet élément, tous les segments de l'écran s'allument.

L'écran affiche ce qui suit :



14.1.2. Sous-menu Alarmes actives

Valeur(s)	Description
AL : - -	Si une alarme n'est pas active
AL : xx	xx représente le bit d'alarme actif :
0	Synchronisation perdue au cours de la dernière heure
6	Redémarrage de l'appareil
7	Erreur de communication NMS
8	Erreur de fuseau horaire (serveur de saison)
9	Erreur d'authentification NMS
3 3 *	Valeur d'étalonnage vide (non étalonnée)
3 4 *	Délai de synchronisation
3 5 *	Non testé (test non réussi)
3 6 *	Absence de certificats SSL
3 9 *	Erreur matérielle – un module ou un périphérique n'est pas présent
	Pour naviguer entre les bits actifs, utilisez >> ou PB2 .
	Les bits d'alarme marqués d'un astérisque (*) sont signalés par une LED d'état.

14.1.3. Sous-menu Température interne

Valeur(s)	Description
dd °C	dd représente la température interne en °C Exemple : 25 °C

14.1.4. Sous-menu Résultats des tests

Valeur(s)	Description
PASS	Testé en production avec succès
FAIL	Testé en production avec un résultat négatif
{real-display}Pas	Non testé en production

14.1.5. Sous-menu Écart d'étalonnage

Valeur(s)	Description
- - - -	Écart d'étalonnage supérieur à 1000 ppm
0 - - -	Écart d'étalonnage supérieur à 100 ppm
- - . - -	Écart d'étalonnage inférieur à 100 ppm

Une déviation négative est indiquée par un point allumé sur le premier chiffre.

L'étalonnage en cours est indiqué par un point décimal clignotant.

14.1.6. Menu de diagnostic DCF passif



xx:yz – affichage pendant la minute, c'est-à-dire lors de la réception de bits

Valeur(s)	Description
xx	Nombre de bits reçus dans la minute en cours, idéalement le compteur correspond à la valeur des secondes en cours (plage 0–58)
y	Valeur du dernier bit reçu (valeur 0 ou 1)
z	Le nombre de télégrammes consécutifs reçus avec le temps qui ont été décodés sans erreur Plage 0–9, la valeur supérieure à 9 est alors affichée avec un point décimal, c'est-à-dire 9.

Au bout d'une minute complète (ou en cas de pause d'environ 2 secondes entre les bits entrants), c'est-à-dire en supposant que l'ensemble du télégramme a été reçu, un écran s'affiche et indique le résultat du traitement du télégramme :

Valeur(s)	Description																
--:z	Indique le traitement réussi du télégramme DCF, lorsque z indique la valeur actuelle du compteur de télégrammes reçus consécutifs																
Er:dd	La valeur dd correspond aux états possibles énumérés ci-dessous: <table border="1" data-bbox="582 1512 1431 2002"> <tbody> <tr> <td>0x01</td> <td>nombre incorrect de bits reçus</td> </tr> <tr> <td>0x02</td> <td>bit de départ manquant pour le début du télégramme</td> </tr> <tr> <td>0x04</td> <td>bit de départ manquant pour la réception de l'heure</td> </tr> <tr> <td>0x08</td> <td>erreur de parité lors du décodage de la valeur des minutes</td> </tr> <tr> <td>0x10</td> <td>erreur de parité lors du décodage de la valeur des heures</td> </tr> <tr> <td>0x20</td> <td>erreur de parité dans le décodage de la date</td> </tr> <tr> <td>0x40</td> <td>plage de temps décodée non valide</td> </tr> <tr> <td>0x80</td> <td>plage de dates décodée non valide</td> </tr> </tbody> </table>	0x01	nombre incorrect de bits reçus	0x02	bit de départ manquant pour le début du télégramme	0x04	bit de départ manquant pour la réception de l'heure	0x08	erreur de parité lors du décodage de la valeur des minutes	0x10	erreur de parité lors du décodage de la valeur des heures	0x20	erreur de parité dans le décodage de la date	0x40	plage de temps décodée non valide	0x80	plage de dates décodée non valide
0x01	nombre incorrect de bits reçus																
0x02	bit de départ manquant pour le début du télégramme																
0x04	bit de départ manquant pour la réception de l'heure																
0x08	erreur de parité lors du décodage de la valeur des minutes																
0x10	erreur de parité lors du décodage de la valeur des heures																
0x20	erreur de parité dans le décodage de la date																
0x40	plage de temps décodée non valide																
0x80	plage de dates décodée non valide																

14.1.7. Sous-menu de diagnostic de la qualité de la ligne

Les différents paramètres sont affichés sous forme de sous-menus. Vous pouvez passer d'un paramètre à l'autre en appuyant sur  ou .

Valeur(s)	Description
5 c	sous-menu type de source de signal de synchronisation détecté
5 c :-	la source de synchronisation n'est pas encore identifiée lorsque auto est sélectionné
5 c : xx	la valeur xx indique le type du lien identifié, la valeur affichée correspond à la description du menu SYNC item o2 (Type de synchronisation)
u	sous-menu qualité du signal de synchronisation détecté
u -	le signal de synchronisation n'est pas encore correctement détecté
u xxx	la valeur xxx correspond au pourcentage de la qualité de traitement du signal de synchronisation
Er	nombre d'erreurs de traitement du signal de synchronisation sous-menu
Er : xx	valeur xx dans l'intervalle 0-99
Er : 99.	la valeur du compteur est supérieure à 99
t	décompte du temps limite en secondes pour redémarrer le processus de détection du signal de synchronisation sous-menu
t xxx	valeur xxx comprise entre 0 et 999
t 999.	la valeur du compteur est supérieure à 999
	Si le traitement du signal est réussi, le compte à rebours n'atteint jamais zéro
5 t	sous-menu traitement des signaux de synchronisation
5 t : xx	la valeur xx correspond aux états possibles :
	0 inconnue
	1 ligne détectée
	2 trame de ligne détectée
	3 cadre de ligne vérifié
	4 temps de ligne détecté
	5 fuseau horaire détecté

14.1.8. Sous-menu Diagnostic GPS

Valeur(s)	Description
5 t	État du GPS

Valeur(s)	Description
<i>EE</i>	Erreur du module GPS. Absence de présence ou de communication.
-	GPS non détecté
<i>2d</i>	2D Fix – GPS détecté en mode 2D
<i>3d</i>	Fixation 3D – GPS détecté en mode 3D
<i>Su</i>	Nombre de satellites utilisés pour calculer la position
<i>SR</i>	Nombre de satellites disponibles
<i>PP</i>	Précision de la détermination de la position (PDOP)
<i>H1</i>	Le plus élevé PDOP < 1,0
<i>1-2</i>	Haut
<i>2-5</i>	Bon
<i>5-10</i>	Suffisante
<i>10-20</i>	Faible
<i>L0</i>	Très faible PDOP > 20

14.2. Réinitialisation d'usine

Navigation

Le menu :



Article :



Valeurs disponibles :

0, 1

Paramètres disponibles

Valeur(s)	Description
<i>0</i> (valeur par défaut)	Pas de fonction
<i>1</i> *	Inviter la réinitialisation d'usine, procéder à la saisie Sous-menu pour la réinitialisation d'usine

14.2.1. Sous-menu pour la réinitialisation d'usine

Valeur(s)	Description
{real-display}FAC	{real-display}L'inscription FAC clignote, la confirmation du bouton-poussoir PB2L ou de la touche OK de la télécommande permet de remettre l'horloge aux réglages d'usine.



La procédure détaillée et les autres types de réinitialisation d'usine sont décrits dans le chapitre Réinitialisation d'usine aux valeurs par défaut .

14.3. Mise à jour du micrologiciel via USB Paramètres du processus

✔ Ajouté dans la version r7.07.



Disponible uniquement pour la variante LGC ou GPS.

Navigation

Le menu :



Article :



Valeurs disponibles :

0 , 1

Description

La mise à jour des microprogrammes est un processus de mise à niveau des logiciels intégrés dans un appareil matériel. Ces mises à jour peuvent apporter divers avantages, tels que des corrections de bogues ou de nouvelles fonctionnalités. Cette configuration permet de mettre à jour le micrologiciel de l'horloge via une clé USB contenant un fichier de mise à jour.



La procédure détaillée de mise à jour du micrologiciel via USB est décrite dans le chapitre Mise à jour du micrologiciel via USB .

Paramètres disponibles

Valeur(s)	Description
□ (valeur par défaut)	Pas de fonction
*	Lancer le processus de mise à jour du micrologiciel Entrer dans le sous-menu de la mise à jour du micrologiciel

Sous-menu

Sous-menu pour la mise à jour du micrologiciel

Valeur(s)	Description
<i>F U</i> : <i>xx</i>	{real-display}L'inscription <i>F U</i> : <i>xx</i> clignote, où <i>xx</i> représente l'état de signalisation de l'USB
<i>F U</i> : <i>1 - 99</i>	le processus de copie d'un fichier
<i>F U</i> : <i>0</i>	L'initialisation de la clé USB est OK
<i>F U</i> : <i>- 1</i>	La clé USB n'est pas chargée
<i>F U</i> : <i>- 2</i>	fichier de mise à jour introuvable
<i>F U</i> : <i>- 3</i>	fichier non valide pour l'appareil
<i>F U</i> : <i>- 4</i>	erreur inconnue

Pour l'état *0*, la confirmation de **OK** ou **PB2L** lance le processus de mise à jour ; si le fichier sur le lecteur est OK, le processus de copie démarre et sa progression est affichée sous la forme d'un nombre positif dans l'intervalle *1 - 99*.

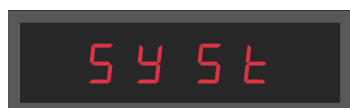
14.4. Adresse de l'horloge pour la télécommande IR



Si la version de votre firmware est **r7.14** ou inférieure, vous pouvez trouver ce réglage dans l'élément *d B* du menu *d I S P*.

Navigation

Le menu :



Article :



Valeurs disponibles :

1 - 99

Description

L'adresse de l'horloge d'une télécommande IR est un identifiant spécifique attribué à l'horloge numérique. Ce code sert d'« adresse » unique qui permet à la télécommande de communiquer et de contrôler l'horloge en question. L'adresse de contrôle de l'horloge est essentielle pour s'assurer que les signaux et les commandes de la télécommande sont reçus par l'appareil cible.

Paramètres disponibles

Valeur(s)	Description
<i>1 - 99</i>	Définir l'adresse de l'horloge



Pour plus d'informations, voir le chapitre Affichage de l'adresse de l'horloge.

14.5. Verrouillage automatique de la télécommande IR



Si la version de votre firmware est **r7.14** ou inférieure, vous pouvez trouver ce réglage dans l'élément **d 9** du menu **d I S P**.

Navigation

Le menu :



Article :



Valeurs disponibles :

1 - 60, U

Description

Cette fonction assure le verrouillage de la réception IR de l'horloge numérique après une période d'inactivité spécifique (depuis la dernière pression sur un bouton de la télécommande IR), évitant ainsi les pressions involontaires sur les boutons de la télécommande IR.

Paramètres disponibles

Valeur(s)	Description
1 - 60 (minutes)	Temps en minutes pour le verrouillage automatique depuis la dernière pression sur un bouton de la télécommande IR
U	Le verrouillage automatique est désactivé



De plus amples informations sont disponibles sur Verrouillage automatique.

14.6. Verrouillage de la télécommande



Si la version de votre firmware est **r7.14** ou inférieure, vous pouvez trouver ces réglages dans le menu **d I S P** (voir Verrouillage de la télécommande chapitre).

L'horloge peut être verrouillée contre toute opération non autorisée ou non désirée à l'aide de la télécommande.

14.6.1. Verrouillage manuel

Pour verrouiller toutes les horloges dans le rayon d'action de la télécommande IR, appuyez longuement sur la touche **F2**. Le verrouillage de l'horloge est indiqué par l'affichage de **L O C** sur l'écran de l'horloge.



14.6.2. Verrouillage automatique



Pour régler le verrouillage automatique de la télécommande IR après une période de temps, naviguez jusqu'à l'élément **c 4** de menu **5 4 5 t** (voir le chapitre Verrouillage automatique de la télécommande IR).

Le verrouillage automatique de l'horloge après x minutes n'est pas indiqué sur l'écran.

14.6.3. Affichage de l'adresse de l'horloge



Pour régler l'adresse de l'horloge de la télécommande IR, accédez à l'élément **c 3** de menu **5 4 5 t** (voir le chapitre Adresse de l'horloge pour la télécommande IR).

L'affichage de l'adresse est activé en appuyant sur la touche **F3** et est indiqué sur l'écran par **A xx**.



L'adresse n'est affichée que lorsque l'horloge est verrouillée.

xx représente l'adresse définie avec un zéro initial.



A 0 1 → Adresse de l'horloge 1

14.6.4. Déverrouiller l'horloge

Pour déverrouiller toutes les horloges dans le rayon d'action de la télécommande IR, appuyez longuement sur le bouton **F1**. Le déverrouillage de l'horloge est indiqué par l'affichage de **U N L** sur l'écran de l'horloge.



Pour déverrouiller uniquement une horloge spécifique avec une adresse spécifique, appuyez sur la touche **F1** suivie de l'adresse de l'horloge au format à deux chiffres avec un zéro en tête.



Ainsi, pour une horloge avec l'adresse 5, la séquence sera la suivante :

Appuyez sur la touche **F1** → Réglez le premier chiffre sur **0** → Réglez le deuxième chiffre sur **5**

La réussite du déverrouillage est indiquée par l'affichage de **U N L** sur l'écran de l'horloge.

14.7. Diminution de la luminosité de l'écran

✓ Ajouté dans la version r8.0.

Navigation

Le menu :



Article :



Valeurs disponibles :

0, - 1, - 2, - 3, - 4, - 5

Description

La réduction de la luminosité de l'écran est une fonction qui ajuste la luminosité de l'écran en fonction de conditions spécifiques ou des préférences de l'utilisateur.

Paramètres disponibles

Valeur	Description
0	Diminution de la luminosité de l'écran 0
- 1	Diminution de la luminosité de l'écran de -10%
- 2	Diminution de la luminosité de l'écran -20%
- 3	Diminution de la luminosité de l'écran de 30 %
- 4	Diminution de la luminosité de l'écran -40%
- 5	Diminution de la luminosité de l'écran -50%

14.8. Correction du capteur de lumière

✔ Ajouté dans la version r8.0.

Navigation

Le menu :

Article :

Valeurs disponibles :



5, 4, 3, 2, 1, 0, - 1, - 2, - 3,
- 4, - 5

Description

Le paramètre de correction du capteur de lumière est une fonction conçue pour optimiser la précision et les performances du capteur de lumière utilisé pour ajuster automatiquement la luminosité de l'écran.

Paramètres disponibles

Valeur	Description
5	Correction du capteur de lumière 50
4	Correction du capteur de lumière 40
3	Correction du capteur de lumière 30
2	Correction du capteur de lumière 20
1	Correction du capteur de lumière 10%
0	Correction du capteur de lumière 0
- 1	Correction du capteur de lumière -10 %
- 2	Correction du capteur de lumière -20%

Valeur	Description
- 3	Correction du capteur de luminosité -30%
- 4	Correction du capteur de lumière -40%
- 5	Correction du capteur de lumière -50%

14.9. Réglage individuel de la luminosité des chiffres

✓ Ajouté dans la version r8.02.



Cet élément de menu peut ne pas être disponible pour tous les utilisateurs. Sa disponibilité peut varier en fonction de la configuration de l'appareil.

Cet élément de menu pourrait être disponible pour tous les utilisateurs dans les versions futures.

Navigation

Le menu :



Article :



Valeurs disponibles :

d 1 (sous-menu)

Description

Ce paramètre vous permet de régler la luminosité de chaque chiffre. Chaque chiffre est ajusté séparément, avec des valeurs allant de 0 à E (valeurs 0 - 9, puis valeurs A - E). Cette fonction est utile lorsque certains chiffres sont plus clairs que d'autres et qu'il faut équilibrer leur luminosité.

Entrez dans le sous-menu d 1, en appuyant sur **PB2L** ou **OK** sur la télécommande IR.

Sous-menu

Sous-menu d 1

Valeur	Description	Gamme
00:00. 00:00.00. 00:00:00.	Réglage de la luminosité de l'affichage des différents chiffres (la valeur réglée clignote)	0 - E

14.9.1. Procédure de paramétrage

- Entrez dans le sous-menu d 1, en appuyant sur **PB2L** ou **OK** sur la télécommande IR. Le premier chiffre clignote.
- Réglez la luminosité souhaitée entre 0 (aucune modification de la luminosité) et E (réduction maximale de la luminosité) :
 - Pour augmenter la valeur définie (augmenter la réduction de la luminosité), appuyez sur la touche **PB2** ou sur la touche **+** de la télécommande IR.
 - Pour diminuer la valeur réglée, appuyez sur la touche **PB1** ou **-** de la télécommande IR.
- Si vous êtes satisfait de la luminosité réglée, appuyez sur **PB2L** ou **OK** sur la télécommande IR pour passer au chiffre suivant. Le chiffre suivant clignote. Répétez la procédure.

4. Si vous êtes satisfait de la luminosité de tous les chiffres, appuyez sur **PB2L** ou **OK** sur la télécommande IR jusqu'à la fin. Les valeurs réglées seront automatiquement sauvegardées et vous retournerez à l'article du menu SYSt **c 7:d 1**.

14.10. Réglage individuel de la luminosité des points

✓ Ajouté dans la version r8.02.



Cet élément de menu peut ne pas être disponible pour tous les utilisateurs. Sa disponibilité peut varier en fonction de la configuration de l'appareil.

Cet élément de menu pourrait être disponible pour tous les utilisateurs dans les versions futures.

Navigation

Le menu :



Article :



Valeurs disponibles :

d 0 (sous-menu)

Description

Ce paramètre vous permet de régler la luminosité de chaque point. Chaque point est ajusté séparément, avec des valeurs allant de **0** à **E** (valeurs **0 - 9**, puis valeurs **A - E**). Ceci est utile dans les cas où certains points sont plus lumineux que d'autres, et que vous devez équilibrer leur luminosité.

Entrez dans le sous-menu **d 0** en appuyant sur **PB2L** ou **OK** sur la télécommande IR.

Sous-menu

Sous-menu **d 0**

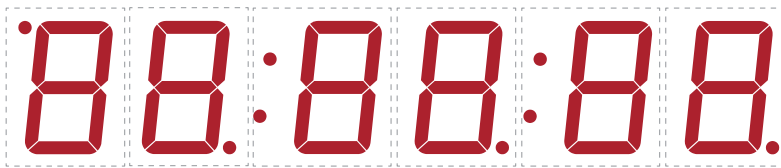
Valeur	Description	Gamme
00:00. 00:00.00. 00:00:00.	Réglage de la luminosité de l'affichage des points individuels (le chiffre clignote - voir le tableau ci-dessous pour plus d'informations)	0 - E

14.10.1. Procédure de paramétrage

- Entrez dans le sous-menu **d 0** en appuyant sur **PB2L** ou **OK** sur la télécommande IR. Le premier chiffre clignote (il indique le réglage de la luminosité du premier point).
Pour plus d'informations sur les chiffres représentant les points, voir la figure ou le tableau ci-dessous.
- Régalez la luminosité du point de votre choix entre **0** (aucune modification de la luminosité) et **E** (réduction maximale de la luminosité) :
 - Pour augmenter la valeur définie (augmenter la réduction de la luminosité), appuyez sur la touche **PB2** ou sur la touche **+** de la télécommande IR.
 - Pour diminuer la valeur réglée, appuyez sur la touche **PB1** ou **-** de la télécommande IR.
- Si vous êtes satisfait de la luminosité réglée, appuyez sur **PB2L** ou **OK** sur la télécommande IR pour passer au réglage du point suivant. Le chiffre représentant le point suivant clignote. Répétez la procédure.
- Si vous êtes satisfait de la luminosité de tous les points, appuyez sur **PB2L** ou **OK** sur la télécommande IR jusqu'à la fin. Les valeurs réglées seront automatiquement enregistrées et vous retournerez à l'élément de menu SYSt **c 8:d 0**.

Chiffres > Points

Chiffre clignotant	Set Point
Premier chiffre	Point dans le coin supérieur gauche (indication AM / PM)
Deuxième chiffre	Point dans le coin inférieur droit à côté du deuxième chiffre
Troisième chiffre	Premier colon
Quatrième chiffre	Point dans le coin inférieur droit à côté du quatrième chiffre
Cinquième chiffre ¹	Deuxième colon (pour la configuration de l'affichage de 4 + 2 chiffres, les deux points ne sont pas affichés)
Sixième chiffre	Point dans le coin inférieur droit à côté du sixième chiffre



¹ Uniquement pour la configuration de l'affichage de 4 + 2 ou 6 chiffres.

15 Calcul de l'heure locale

15.1. Selon la source de synchronisation

Ce réglage convient aux horloges numériques synchronisées par un récepteur DCF ou contrôlées par une horloge maître en tant qu'horloge SLAVE dans un système de distribution du temps. La table de fuseaux horaires interne n'est pas utilisée.

Objet	Valeur(s) définie(s)	Description
o 1	A	Le fuseau horaire est repris en fonction de la source de synchronisation
o 2	2 - 9, 11, A	Type de signal de synchronisation
o 4	0	Le fuseau horaire de MOBALine n'est pas utilisé
o 5	0	Le serveur de fuseaux horaires n'est pas utilisé
d 2	A	Affichage de l'heure et de la date en fonction de la source de synchronisation, y compris l'heure d'été

15.2. Selon les fuseaux horaires de MOBALine

Ce réglage convient à une horloge numérique contrôlée par une horloge MASTER en tant qu'horloge MOBALine SLAVE dans un système de distribution de l'heure avec la possibilité d'afficher différents fuseaux horaires MOBALine.

Objet	Valeur(s) définie(s)	Description
o 1	A	Le fuseau horaire est repris en fonction de la source de synchronisation, le calcul de l'heure UTC est basé sur les informations MOBALine
o 2	4	MOBALine
o 4	1 - 20	Sélection du fuseau horaire de MOBALine
d 2	A	Affichage de l'heure et de la date selon le fuseau horaire MOBALine choisi, y compris l'heure d'été.

15.3. Selon les fuseaux horaires préconfigurés de MOBA-NMS

Ce réglage convient aux horloges numériques NTP, PoE, WiFi et WiFi5 pour lesquelles plusieurs entrées de fuseaux horaires définies par l'utilisateur doivent être utilisées. Les entrées de fuseaux horaires sont préconfigurées au moyen du logiciel MOBA-NMS.

Objet	Valeur(s) définie(s)	Description
o 1	A	Le protocole NTP utilise le fuseau horaire UTC
o 2	A	Automatique

Objet	Valeur(s) définie(s)	Description
o 5	0	Aucun serveur de fuseau horaire n'est utilisé
d 2	U 1 - U 7	Affichage de l'heure et de la date en fonction du fuseau horaire préconfiguré choisi, y compris l'heure d'été

15.4. Selon le serveur MOBATIME

Ce réglage convient aux horloges numériques NTP, PoE, WiFi et WiFi5 contrôlées par des serveurs NTP MOBATIME qui prennent en charge la fonctionnalité de serveur de fuseaux horaires.

Objet	Valeur(s) définie(s)	Description
o 1	A	Le protocole NTP utilise le temps UTC
o 2	A	Automatique
o 5	1 - 15	Sélection du fuseau horaire du serveur fuseau horaire
d 2	A	Affichage de l'heure et de la date selon le fuseau horaire choisi fuseau horaire du serveur incluant l'heure d'été

15.5. Selon le tableau interne des fuseaux horaires

Ce réglage convient aux horloges numériques autonomes ou dans les cas où l'heure affichée doit être affichée dans un autre fuseau horaire que celui fourni par la source de synchronisation. Le calcul de l'heure et de la date affichées est basé sur la table interne des fuseaux horaires ou sur les paramètres de fuseaux horaires spécifiques à l'utilisateur – voir le chapitre Tableau des fuseaux horaires .

Objet	Valeur(s) définie(s)	Description
o 1	0 - 64, A	Selon le fuseau horaire dans lequel la source de synchronisation fonctionne (par exemple, valeur 2 pour DCF en Europe de l'Ouest, valeur A pour la synchronisation NTP). Valeur A uniquement pour les sources de synchronisation fonctionnant avec le temps UTC
o 2	1 - 11, A	Fonctionnement autonome ou tout type de signal de synchronisation
o 4	0	Le fuseau horaire de MOBALine n'est pas utilisé
o 5	0	Le serveur de fuseaux horaires n'est pas utilisé
d 2	0 - 64, U	Affichage de l'heure et de la date par calcul de l'heure UTC en fonction du fuseau horaire choisi, y compris l'heure d'été

16 Tableau des fuseaux horaires

Les fuseaux horaires sont un système de division de la surface de la Terre en régions, chacune ayant son propre décalage horaire par rapport à l'UTC (temps universel coordonné) ou au GMT (temps moyen de Greenwich) et pouvant avoir des règles différentes pour le changement de l'heure saisonnière. Cette division permet un chronométrage cohérent et synchronisé à travers le monde.

Non.	Ville / Etat	Décalage			
		UTC	DST	Standard → DST	DST → Standard
00	UTC GMT, Monrovia, Casablanca	0	Non		
01	Londres, Dublin, Édimbourg, Lisbonne	0	Oui	dernier dimanche de mars (01:00)	dernier dimanche d'octobre (02:00)
02	Bruxelles, Amsterdam, Berlin, Berne, Copenhague, Madrid, Oslo, Paris, Rome, Stockholm, Vienne, Belgrade, Bratislava, Prague, Budapest, Ljubljana, Sarajevo, Sofia, Vilnius, Varsovie, Zagreb	+1	Oui	dernier dimanche de mars (02:00)	dernier dimanche d'octobre (03:00)
03	Athènes, Helsinki, Riga, Tallinn	+2	Oui	dernier dimanche de mars (03:00)	dernier dimanche d'octobre (04:00)
04	Bucarest	+2	Oui	dernier dimanche de mars (03:00)	dernier dimanche d'octobre (04:00)
05	Pretoria, Harare, Kaliningrad	+2	Non		
06	Amman	+2	Oui	Dernier jeudi du mois de mars (23h59)	dernier vendredi d'octobre (01:00)
07	UTC (GMT)	0	Non		
08	Istanbul, Koweït City, Minsk, Moscou, Saint-Pétersbourg, Volgograd	+3	Non		
09	Praia, Cap-Vert	-1	Non		
10	UTC (GMT)	0	Non		
11	Abu Dhabi, Muscat, Tbilissi, Samara	+4	Non		
12	Kaboul	+4,5	Non		
13	Adamstown (Pitcairn Is.)	-8	Non		
14	Tachkent, Islamabad, Karachi, Ekaterinbourg	+5	Non		
15	Mumbai, Kolkata, Chennai, New Delhi, Colombo	+5,5	Non		
16	Astana, Thimphu, Dhaka, Novosibirsk	+6	Non		
17	Bangkok, Hanoi, Jakarta, Krasnoïarsk	+7	Non		
18	Pékin, Hong Kong, Singapour, Taiper, Irkutsk	+8	Non		
19	Tokyo, Séoul, Yakutsk	+9	Non		
20	Île Gambier	-9	Non		

Non.	Ville / Etat	Décalage		Standard → DST	DST → Standard
		UTC	DST		
21	Australie-Méridionale : Adélaïde	+9,5	Non		
22	Territoire du Nord : Darwin	+9,5	Non		
23	Brisbane, Guam, Port Moresby, Vladivostok	+10	Non		
24	Sydney, Canberra, Melbourne, Tasmanie : Hobart	+10	Oui	1 ^{er} Dimanche octobre (02:00)	1 ^{er} Dimanche avril (03:00)
25	UTC (GMT)	0	Non		
26	UTC (GMT)	0	Non		
27	Honiara (Îles Salomon), Magadan, Nouméa (Nouvelle-Calédonie)	+11	Non		
28	Auckland, Wellington	+12	Oui	dernier dimanche de septembre (02:00)	1 ^{er} Dimanche avril (03:00)
29	Majuro (Îles Marshall), Anadyr	+12	Non		
30	Açores	-1	Oui	dernier dimanche de mars (00:00)	dernier dimanche d'octobre (01:00)
31	Atlantique moyen	-2	Non		
32	Brasilia	-3	Oui	3 ^e Dimanche octobre (00:00)	3 ^e Dimanche février (00:00)
33	Buenos Aires	-3	Non		
34	Terre-Neuve	-3,5	Oui	2 ^e dimanche mars (02:00)	1 ^{er} Dimanche novembre (02:00)
35	Heure de l'Atlantique (Canada)	-4	Oui	2 ^e dimanche mars (02:00)	1 ^{er} Dimanche novembre (02:00)
36	La Paz	-4	Non		
37	Bogota, Lima, Quito	-5	Non		
38	New York, heure de l'Est (États-Unis et Canada)	-5	Oui	2 ^e dimanche mars (02:00)	1 ^{er} Dimanche novembre (02:00)
39	Chicago, heure centrale (États-Unis et Canada)	-6	Oui	2 ^e dimanche mars (02:00)	1 ^{er} Dimanche novembre (02:00)
40	Tegucigalpa, Honduras	-6	Non		
41	Phoenix, Arizona	-7	Non		
42	Denver, heure des Rocheuses	-7	Oui	2 ^e dimanche mars (02:00)	1 ^{er} Dimanche novembre (02:00)
43	Los Angeles, heure du Pacifique	-8	Oui	2 ^e dimanche mars (02:00)	1 ^{er} Dimanche novembre (02:00)
44	Anchorage, Alaska (US)	-9	Oui	2 ^e dimanche mars (02:00)	1 ^{er} Dimanche novembre (02:00)

Non.	Ville / Etat	Décalage		Standard → DST	DST → Standard
		UTC	DST		
45	Honolulu, Hawaii (US)	-10	Non		
46	Midway est. (US)	-11	Non		
47	Mexico, Mexique	-6	Oui	1 ^{er} Dimanche avril (02:00)	dernier dimanche d'octobre (02:00)
48	Adak (Îles Aléoutiennes)	-10	Oui	2 ^e dimanche mars (02:00)	1 ^{er} Dimanche novembre (02:00)
49	UTC (GMT)	0	Non		
50	UTC (GMT)	0	Non		
51	UTC (GMT)	0	Non		
52	UTC (GMT)	0	Non		
53	UTC (GMT)	0	Non		
54	Ittoqqortoormiit, Groenland	-1	Oui	dernier dimanche de mars (00:00)	dernier dimanche d'octobre (01:00)
55	Nuuk, Qaanaaq, Groenland	-3	Oui	dernier samedi de mars (22h00)	dernier samedi d'octobre (23:00)
56	Myanmar	+6,5	Non		
57	Australie occidentale : Perth	+8	Non		
58	Caracas	-4,5	Non		
59	Heure normale CET	+1	Non		
60	non utilisé				
61	non utilisé				
62	Bakou	+4	Oui	dernier dimanche de mars (04:00)	dernier dimanche d'octobre (05:00)
63	UTC (GMT)	0	Non		
64	UTC (GMT)	0	Non		

Légende

UTC :	Temps universel coordonné
Décalage UTC :	Différence de temps par rapport à l'heure UTC
DST :	Heure d'été
Standard → DST :	Changement d'heure de l'heure normale (hiver) à l'heure d'été
DST → Standard :	Changement d'heure de l'heure d'été à l'heure normale (heure d'hiver)



Avant-dernier dimanche de mars (02:00)



basculer l'avant-dernier dimanche de mars à 02h00 (heure locale)

17 Réinitialisation d'usine aux valeurs par défaut

17.1. Réinitialisation d'usine à l'aide du menu

Dans le cas où l'horloge ne fonctionne pas correctement à cause d'une mauvaise configuration ou s'il n'est pas possible de se connecter à l'horloge via Ethernet, la situation peut être résolue en invoquant les réglages d'usine à partir du menu de l'horloge Réinitialisation d'usine (l'élément **c !** de menu **5 4 5 t**).

17.1.1. Procédure

1. Entrez dans le menu de l'horloge numérique à l'aide du bouton-poussoir **PB2L** ou de la touche **MENU** de la télécommande.
2. Utilisez le bouton-poussoir **PB2** ou le bouton **>>** de la télécommande pour naviguer dans le menu **5 4 5 t**.
Pour entrer, appuyez sur le bouton-poussoir **PB2L** ou sur la touche **OK** de la télécommande.
3. Utilisez le bouton-poussoir **PB2** ou le bouton **>>** de la télécommande pour naviguer jusqu'à l'élément de menu **c !**.
Pour entrer, appuyez sur le bouton-poussoir **PB2L** ou sur la touche **OK** de la télécommande. La valeur réglée clignote.
4. Utilisez le bouton-poussoir **PB2** ou le bouton **+** de la télécommande pour augmenter la valeur jusqu'à **!**.
{real-display}L'inscription « FAC » clignote.
5. En confirmant le bouton-poussoir **PB2L** ou le bouton **OK** de la télécommande, l'horloge est remise aux réglages d'usine.

17.2. Réinitialisation d'usine via l'interface Web

Si votre horloge est synchronisée à l'aide du protocole NTP et que vous avez accès à l'interface web, il est possible d'invoquer les valeurs par défaut via l'interface web (Onglet Command).

17.2.1. Procédure

1. Accéder à l'interface web.



Pour les instructions concernant l'accès à l'interface web, veuillez vous référer au chapitre Comment accéder à l'interface web ? .

2. Naviguez jusqu'à l'onglet Command .
3. Réglez le champ **Factory reset** sur **Perform reset** et cliquez sur **Apply** .
4. L'horloge reprend les réglages d'usine.

17.3. Réinitialisation d'usine à l'aide des boutons-poussoirs

✔ Ajouté dans la version r7.16.

Dans les cas extrêmes où une mauvaise configuration fait entrer l'horloge dans une boucle de réinitialisation, le menu de l'horloge devient inaccessible et il est impossible d'invoquer les valeurs par défaut par l'intermédiaire du menu.

Le problème peut être résolu en utilisant une combinaison spécifique de pressions sur les boutons-poussoirs pour effectuer une réinitialisation d'usine.

17.3.1. Procédure

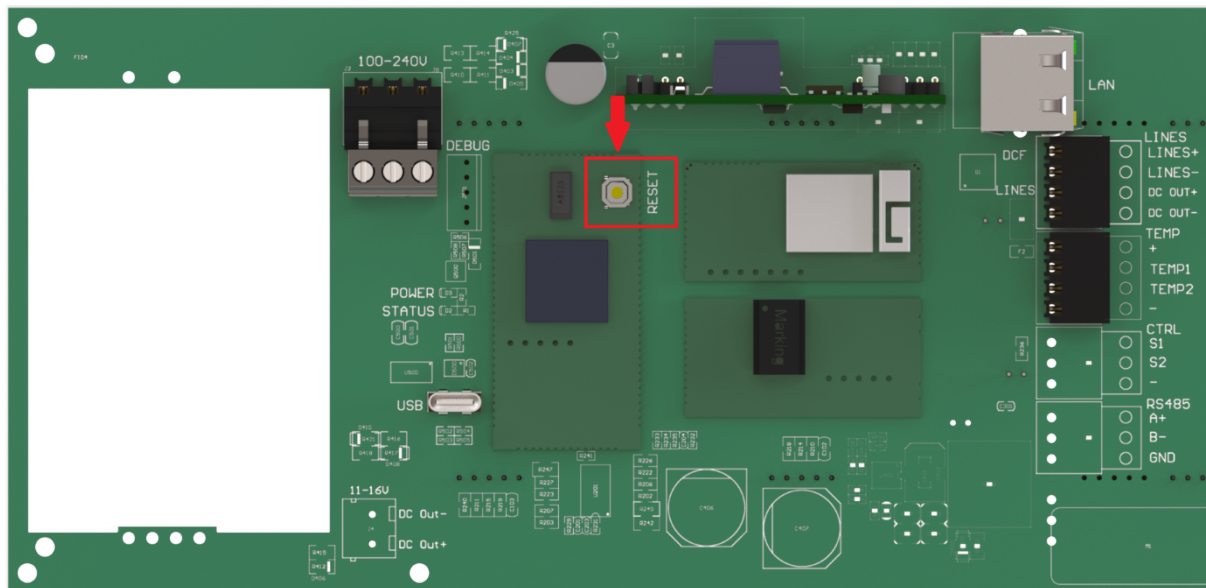
1. Connecter l'horloge à l'alimentation électrique.
2. Appuyer simultanément sur les boutons-poussoirs **PB1** et **PB2**.
3. Redémarrez l'horloge en appuyant brièvement sur le bouton de réinitialisation tout en maintenant simultanément les boutons-poussoirs **PB1** et **PB2**.

Le bouton de réinitialisation est situé à l'intérieur de l'horloge sur le module de contrôle de l'horloge situé sur la carte de circuit imprimé.



Il suffit de soulever la plaque d'ancrage à l'arrière pour accéder au circuit imprimé.

Il s'agit d'un petit bouton jaune étiqueté **RESET**.



4. Maintenir les deux boutons-poussoirs **PB1** et **PB2** jusqu'à ce que **FAC** apparaisse sur l'affichage de l'horloge (dans environ 5 secondes).
5. Relâchez les boutons-poussoirs **PB1** et **PB2**. L'horloge reprend les réglages d'usine.

18 Mise à jour du micrologiciel

Cette section fournit des instructions et des informations sur la manière de mettre à jour le micrologiciel de l'horloge, c'est-à-dire le logiciel qui fonctionne sur le processeur interne de l'horloge. Les mises à jour du micrologiciel peuvent apporter de nouvelles fonctionnalités, des améliorations et des corrections de bogues.



La version actuelle du micrologiciel à partir de 13.05.26: `r8.22`



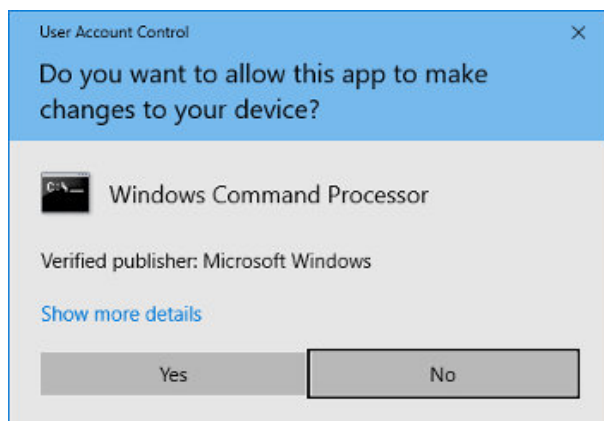
Lors d'une mise à jour de la version `r7.x` (version inférieure à `r8.0`) vers la version `r8.2` par exemple, vous **devez** d'abord mettre à jour vers la version `r8.0` (pour télécharger, allez à l'URL : `<https://docs.mobatime.cloud/DC/firmware/bin/dc4-8.00.zip>`). Ce n'est qu'ensuite que vous pourrez mettre à jour librement vers n'importe quelle version. **Cette étape intermédiaire est cruciale !**

18.1. Mise à jour du micrologiciel via MOBA-NMS

Pour obtenir des instructions sur la mise à jour du micrologiciel via MOBA-NMS, veuillez consulter www.mobatime.com/product/moba-nms/.

18.2. Mise à jour du micrologiciel via SNMP

1. Installez le serveur TFTP (par exemple `tftpd32`).
2. Autoriser l'accès dans la fenêtre de sécurité de Windows après l'ouverture du fichier du serveur TFTP.



3. Placez le fichier firmware nommé `device.upd` dans le dossier à partir duquel votre serveur TFTP sert les fichiers.
4. Ouvrez votre logiciel de gestion SNMP et chargez le fichier MIB.



Pour télécharger le fichier MIB, visitez l'URL suivante : <https://docs.mobatime.cloud/DC/snmp>

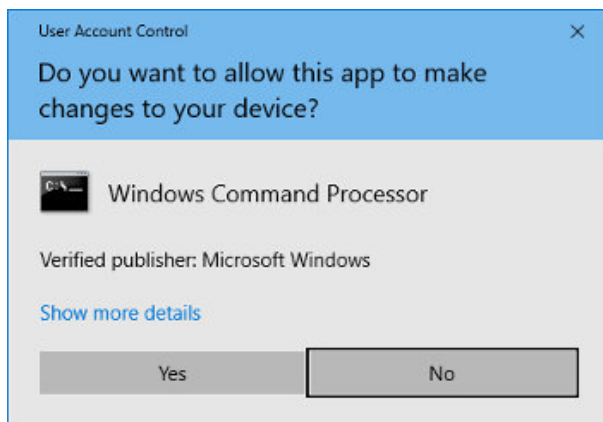
5. Trouvez la variable `mbnscCommandFirmwUpd` (OID = `.1.3.6.1.4.1.13842.6.2.7.4`) et mettez-la à `device.upd`.
6. En fonction de votre serveur TFTP, des informations sur la progression de la mise à jour sont affichées.
7. Attendez environ 1 minute après le téléchargement du micrologiciel.
8. Vérifiez si la version du micrologiciel est correcte.



Si la version du micrologiciel n'est pas correcte, il est nécessaire de répéter la procédure.

18.3. Mise à jour du micrologiciel via un serveur web

1. Installez le serveur TFTP (par exemple `tftpd32`).
2. Autoriser l'accès dans la fenêtre de sécurité de Windows après l'ouverture du fichier du serveur TFTP.



3. Placez le fichier firmware nommé `device.upd` dans le dossier à partir duquel votre serveur TFTP sert les fichiers.
4. Ouvrez l'interface web de l'horloge numérique que vous souhaitez mettre à jour.



Pour les instructions concernant l'accès à l'interface web, veuillez vous référer au chapitre Comment accéder à l'interface web ? .

5. Dans l'interface web, naviguez vers l'onglet Command .
6. Réglez le champ « **Firmware update** » sur « **Perform update over TFTP** » et cliquez sur « **Apply** » . La mise à jour sera lancée.
7. En fonction de votre serveur TFTP, des informations sur la progression de la mise à jour sont affichées.
8. Attendez environ 1 minute après le téléchargement du micrologiciel.
9. Vérifiez si la version du micrologiciel est correcte.



Si la version du micrologiciel n'est pas correcte, il est nécessaire de répéter la procédure.

18.4. Mise à jour du micrologiciel via USB

✔ Ajouté dans la version r7.07.



La mise à jour du micrologiciel via USB n'est disponible que pour la variante LGC ou GPS de l'horloge numérique.

1. Téléchargez le fichier du micrologiciel nommé `device.upd` sur la clé USB.
2. Connectez la clé USB à l'horloge à l'aide du connecteur USB-C situé sur le circuit imprimé de l'horloge.
3. Ouvrez le menu horloge, allez au sous-menu `5 9 5 t` et procédez à l'entrée.
4. Naviguez jusqu'à l'élément de menu `c 2` (voir le chapitre Mise à jour du micrologiciel via USB Paramètres du processus).
5. Le fait de régler l'élément `c 2` sur la valeur `!` activera le processus de mise à jour du micrologiciel.

La première étape du processus de mise à jour du micrologiciel consiste à charger le périphérique USB.

L'écran affichera un {real-display}clignotant `FU: xx` , où `xx` représente le résultat du processus :



- `!` : Clé USB connectée
- `- !` : Lecteur USB introuvable

Si la clé USB n'est pas trouvée, formatez la clé USB au format NTFS.

6. Si `F U : !` est affiché, le transfert de fichier peut être lancé en appuyant sur `OK` sur la télécommande IR ou en appuyant sur `PB2L` .

7. Si le fichier sur la clé USB est OK, le message cesse de clignoter et **F U: xx** s'affiche avec seulement des deux points clignotants, où **xx** représente déjà le pourcentage d'avancement du transfert de fichier.
 - Si le fichier n'est pas valide pour le dispositif, **F U: - 3** clignote ou si le fichier n'est pas trouvé, **F U: - 2** clignote.
8. Lorsque le transfert de fichiers est terminé, le message **D O N E** s'affiche et l'horloge se remet à zéro après 2 secondes pour terminer le processus de mise à jour.

Jusqu'à ce que le transfert de fichiers commence, le menu peut être quitté en appuyant sur le bouton-poussoir **PB1L** ou sur le bouton **ESC** de la télécommande IR.



Si le processus de transfert de fichiers échoue et que le processus de copie ne se termine pas, l'horloge doit être réinitialisée manuellement, **car le contrôle de l'horloge par les boutons ou la télécommande IR est ignoré pendant le transfert de fichiers** – voir le chapitre Réinitialisation d'usine à l'aide des boutons-poussoirs .

19 Spécifications de l'horloge

Ces chapitres fournissent des données techniques détaillées sur les spécifications et les capacités de l'horloge. Ces sections aident les utilisateurs à comprendre les caractéristiques de l'horloge, ses dimensions, ses besoins en énergie et d'autres détails importants.

19.1. Données de base

19.1.1. DC.57-75

Affichage	57.4	57.6	57x.6	75.4	75.6	75x.6
Hauteur des chiffres [mm]	57	57 / 38	57	75	75 / 57	75
Nombre de chiffres	4	4 + 2	6	4	4 + 2	6
Distance de visualisation [m]	25			32		

Format d'affichage	57.4	57.6	57x.6	75.4	75.6	75x.6
HH : MM DD. MM.	✓	×	×	✓	×	×
HH : MM ^{SS} DD. MM. ^{YY}	×	✓	×	×	✓	×
HH : MM : SS DD. MM. YY	×	×	✓	×	×	✓

Alimentation électrique	57.4	57.6	57x.6	75.4	75.6	75x.6
Alimentation secteur	100-240 VAC / 50-60 Hz					
PoE	IEEE 802.3af- Classe 3					
VDC Option	18-55 V (voir Tableau des tensions des options VDC)					
Option VDISP	La tension d'alimentation dépend de la couleur de l'écran (voir Tableau des tensions de l'option VDISP)					

Consommation électrique	57.4	57.6	57x.6	75.4	75.6	75x.6
Alimentation secteur	7 (S)	8 (S)	8 (S)	7 (S)	8 (S)	8 (S)
	11 (D)	16 (D)	16 (D)	11 (D)	16 (D)	16 (D)
PoE	7 (S)	8 (S)	8 (S)	7 (S)	8 (S)	8 (S)
	11 (D)	15 (D)	15 (D)	11 (D)	15 (D)	15 (D)

La consommation d'énergie est exprimée en VA.

S : Simple face, D : Double face

Base en quartz et réserve de marche	
Réserve de fonctionnement	96 heures au moyen d'un supercondensateur
Précision	±0,1 s/jour sans synchronisation (après 24 heures de synchronisation à température constante)

Environnement opérationnel	
Température	-5 à +55 °C
Humidité	0 à 95 % (sans condensation)
Degré de protection	IP 40

Poids [kg]	57.4	57.6	57x.6	75.4	75.6	75x.6
Simple face	1,4	1,8	1,9	1,9	2,4	2,5
Double face	2,6	3	3,2	3,5	4,2	4,3

Dimensions [mm]						
L × H × P	57.4	57.6	57x.6	75.4	75.6	75x.6
Simple face	333	423	454	400	525	550
	118	118	118	140	140	140
	39	39	39	39	39	39
Double face	333	423	454	400	525	550
	118	118	118	140	140	140
	78	78	78	78	78	78

19.1.2. DC.100–180

Affichage	100.4	100.6	100x.6	180.4	180.6	180x.6
Hauteur des chiffres [mm]	100	100 / 57	100	180	180 / 100	180
Nombre de chiffres	4	4 + 2	6	4	4 + 2	6
Distance de visualisation [m]	40			70		

Affichage	100.4	100.6	100x.6	180.4	180.6	180x.6
HH : MM DD. MM.	✓	×	×	✓	×	×
HH : MM ^{SS} DD. MM. ^{YY}	×	✓	×	×	✓	×
HH : MM : SS DD. MM. YY	×	×	✓	×	×	✓

Alimentation électrique	100.4	100.6	100x.6	180.4	180.6	180x.6
Alimentation secteur	100–240 VAC / 50–60 Hz					
PoE	IEEE 802.3af–Class 3				x	IEEE 802.3af- Classe 3
VDC Option	18–55 V (voir Tableau des tensions des options VDC)					
Option VDISP	La tension d'alimentation dépend de la couleur de l'écran (voir Tableau des tensions de l'option VDISP)					

Consommation électrique	100.4	100.6	100x.6	180.4	180.6	180x.6
Alimentation secteur	7 (S)	8 (S)	10 (S)	25 (S)	30 (S)	36 (S)
	11 (D)	16 (D)	18 (D)	50 (D)	60 (D)	75 (D)
PoE	7 (S)	8 (S)	10 ¹ (S)	6 ² (S)	x	7 ² (S)
	11 (D)	15 (D)	x ¹ (D)	10 ² (D)		13 ² (D)

La consommation d'énergie est exprimée en VA.

S : Simple face, D : Double face

Base en quartz et réserve de marche	
Réserve de fonctionnement	96 heures au moyen d'un supercondensateur
Précision	±0,1 s/jour sans synchronisation (après 24 heures de synchronisation à température constante)

Environnement opérationnel	
Température	-5 à +55 °C
Humidité	0 à 95 % (sans condensation)
Degré de protection	IP 40

Poids [kg]	100.4	100.6	100x.6	180.4	180.6	180x.6
Simple face	2,4	3,1	3,5	6,3	9,3	10,4
Double face	4,4	5,6	6	10,2	15,3	17,6

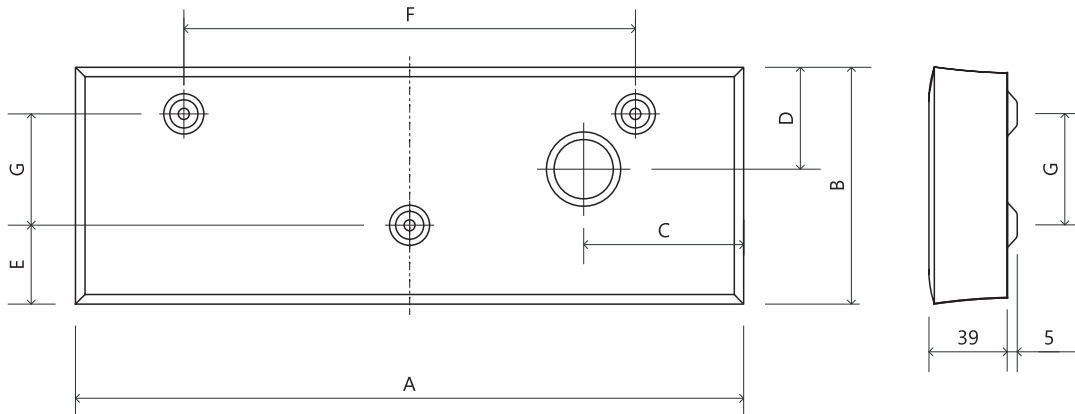
Dimensions [mm]						
L × H × P	100.4	100.6	100x.6	180.4	180.6	180x.6
Simple face	510	652	728	880	1146	1260
	169	169	169	264	264	264
	39	39	39	39	39	39
Double face	510	652	728	880	1146	1260
	169	169	169	264	264	264
	78	78	78	78	78	78

- 1 DC.100x.6 – PoE disponible uniquement pour une seule face.
- 2 PoE disponible uniquement pour les couleurs d'affichage rouge et jaune avec l'option SL

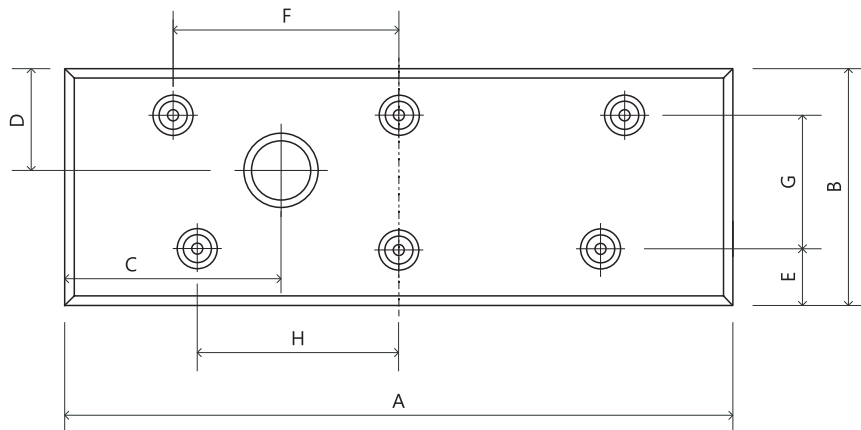
19.2. Diagramme et dimensions

19.2.1. Dimensions de montage mural

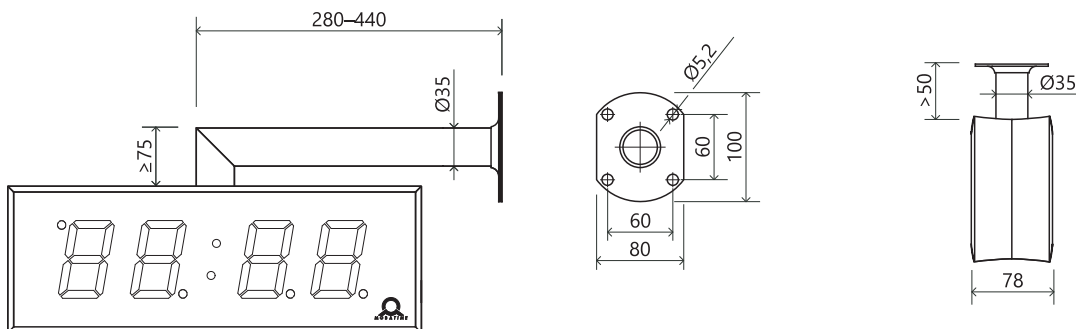
DC.57 / DC.75 / DC.100



DC.180



19.2.2. Support mural / console suspendue au plafond



19.2.3. Tableau des dimensions

*Les dimensions sont en mm.

Index	57.4	57.6	57x.6	75.4	75.6	75x.6	100.4	100.6	100x.6	180.4	180.6	180x.6
A	333	423	454	400	525	550	510	652	728	880	1146	1260
B	118	118	118	140	140	140	169	169	169	264	264	264
C	80	80	80	80	80	80	80	80	80	300	470	470
D	51	51	51	55	55	55	51	51	51	120	120	120
E	40	40	40	35	35	35	36	36	36	44	44	44
F	225	225	256	300	425	450	300	400	470	300	400	400
G	55	55	55	75	75	75	110	110	110	180	180	180
H	N/A	N/A	N/A	N/A	N/A	N/A	N/A	N/A	N/A	260	450	520

19.3. VDC Tableau des tensions des options



Abréviations utilisées :

R – Rouge ; PG – Vert pur ; B – Bleu ; W – Blanc ; A – Jaune ; G – Vert

19.3.1. Affichage à 7 segments

Taille	R	PG	B	W	A	G
57.4			18-55			
57.6			18-55			
57x.6			18-55			
75.4			18-55			
75.6			18-55			

Taille	R	PG	B	W	A	G
75x.6			18-55			
100.4			18-55			
100.6			18-55			
100x.6			18-55			
180.4			18-55			-
180.6			18-55			-
180x.6			18-55			-

La tension est en V.

19.3.2. Écran LED SMD



Disponible uniquement pour l'horloge numérique avec l'option SL .

Taille	R	PG	B	W	A	G
57.4			18-55			-
57.6			18-55			-
57x.6			18-55			-
75.4			18-55			-
75.6			18-55			-
75x.6			18-55			-
100.4			18-55			-
100.6			18-55			-
100x.6			18-55			-
180.4			18-55			-
180.6			18-55			-
180x.6			18-55			-

La tension est en V.

19.4. Tableau des tensions de l'option VDISP



Abréviations utilisées :

R – Rouge ; PG – Vert pur ; B – Bleu ; W – Blanc ; A – Jaune ; G – Vert

19.4.1. Affichage à 7 segments

Taille	R	PG	B	W	A	G
57.4	12		14			12
57.6	12		14			12
57x.6	12		14			12
75.4	12		14			12
75.6	12		14			12
75x.6	12		14			12
100.4	12		14			12
100.6	12		14			12
100x.6	12		14			12
180.4	18	24	25	24	18	-
180.6	18	24	25	24	18	-
180x.6	18	24	25	24	18	-

La tension est en V.

19.4.2. Écran LED SMD



Disponible uniquement pour l'horloge numérique avec l'option SL .

Taille	R	PG	B	W	A	G
57.4	15		18		15	-
57.6	15		18		15	-
57x.6	15		18		15	-
75.4	15		18		15	-
75.6	15		18		15	-
75x.6	15		18		15	-
100.4	15		18		15	-
100.6	15		18		15	-
100x.6	15		18		15	-

Taille	R	PG	B	W	A	G
180.4	15		18		15	-
180.6	15		18		15	-
180x.6	15		18		15	-

La tension est en V.

19.5. LINES Plage de tension d'entrée pour les signaux de contrôle



Pour la variante LGC.

Type de ligne esclave	Plage de tension	Plage de courant d'entrée
MOBALine	5–30 VAC	0,1–0,65 mA
Impulsion, CODE	±12–30 V	0,25–0,51 mA
IRIG-B	0,2–2 Vpp	5–45 µA

20 Questions fréquemment posées

Vous trouverez ici les réponses aux questions fréquemment posées.

20.1. Questions générales

Comment savoir si l'horloge n'est pas synchronisée ? >

Les deux points commencent à clignoter. Le délai par défaut pour l'indication de l'état sans synchronisation est de **24 heures**.

Vous pouvez définir votre propre délai en heures, voir le chapitre **Paramètres de synchronisation > Délai d'attente pour l'indication de l'état sans synchronisation**.

Comment quitter le mode « Power OFF » ? >

Pour quitter le mode « Power OFF », appuyez sur le bouton-poussoir **PB1L** ou **PB2L**, ou sur le bouton **DISP** de la télécommande IR.

Comment réinitialiser l'horloge numérique aux paramètres d'usine ? >

Si l'horloge est pleinement opérationnelle :

Entrez dans le point de menu **SYST C I** (voir chapitre **Réinitialisation d'usine aux valeurs par défaut > Réinitialisation d'usine à l'aide du menu**). Réglez la valeur sur **I** et confirmez la valeur saisie. L'inscription **F A C** clignotera sur l'écran, et en confirmant, l'horloge se réinitialisera aux valeurs par défaut.

Si l'horloge ne répond pas ou est entrée dans une boucle de réinitialisation :

Vous devez effectuer la réinitialisation d'usine à l'aide des boutons-poussoirs (voir chapitre **Réinitialisation d'usine aux valeurs par défaut > Réinitialisation d'usine à l'aide des boutons-poussoirs**).

20.2. Questions sur le calcul de l'heure locale

J'ai une horloge numérique synchronisée par un récepteur DCF ou contrôlée par une horloge MASTER. Comment configurer le calcul de l'heure locale ? >

Le tableau interne des fuseaux horaires n'est pas utilisé. Pour afficher l'heure locale correcte, réglez les éléments suivants sur des valeurs :

1. Naviguez vers **SYNC** menu item **01** et réglez-le à la valeur **A**. Cela permet de s'assurer que le fuseau horaire est pris en compte en fonction de la source de synchronisation.
2. Naviguez vers **SYNC** menu item **02** et réglez-le à la valeur **2-9**, **11** ou **A** (autodétection). Sélectionnez votre type de synchronisation.
3. Naviguez vers **SYNC** menu item **04** et désactivez le fuseau horaire de MOBALine (mettez la valeur **0**).
4. Naviguez vers **SYNC** menu item **05** et désactivez le fuseau horaire du serveur MOBATIME (mettez la valeur **0**).
5. Naviguez jusqu'à l'élément de menu **DISP D2** et réglez-le sur la valeur **A** (réglage automatique du fuseau horaire). L'heure et la date sont affichées en fonction de la source de synchronisation, y compris l'heure d'été.

J'ai une horloge numérique contrôlée par une horloge MASTER en tant qu'horloge MOBALine SLAVE et je veux utiliser les fuseaux horaires de MOBALine. Comment configurer le calcul de l'heure locale ? >

Pour afficher l'heure locale correcte, réglez les éléments suivants :

1. Naviguez vers **SYNC** menu item **01** et réglez-le à la valeur **A**. Cela garantit que le fuseau horaire est repris en fonction de la source de synchronisation et que le calcul de l'heure UTC est basé sur les informations de MOBALine.
2. Naviguez vers **SYNC** menu item **02** et réglez-le à la valeur **4** (type de synchronisation MOBALine).
3. Naviguez vers **SYNC** menu item **04** et définissez votre **fuseau horaire MOBALine** (valeurs **1-20**).
4. Naviguez jusqu'au point de menu **DISP D2** et réglez-le sur la valeur **A** (réglage automatique du fuseau horaire). L'heure et la date sont affichées en fonction du fuseau horaire choisi pour la MOBALine, y compris l'heure d'été.

J'ai une variante NTP, PoE, WiFi ou WiFi5 de l'horloge numérique contrôlée par les serveurs NTP de MOBATIME. Comment configurer le calcul de l'heure locale ? >

Pour afficher l'heure locale correcte, réglez les éléments suivants :

1. Naviguez jusqu'à l'élément de menu **SYNC 01** et réglez-le à la valeur **A** (réglage automatique du fuseau horaire). Le protocole NTP utilise alors l'heure UTC.
2. Naviguez jusqu'à l'article de menu **SYNC 02** et réglez-le à la valeur **A** (autodétection).
3. Naviguez vers **SYNC** menu item **05** et définissez votre **fuseau horaire du serveur MOBATIME** (valeurs **1-15**).
4. Naviguez jusqu'à l'élément de menu **DISP D2** et réglez-le sur la valeur **A** (réglage automatique du fuseau horaire). L'heure et la date sont affichées en fonction du fuseau horaire du serveur MOBATIME choisi, y compris l'heure d'été.

J'ai besoin d'afficher un autre fuseau horaire que celui fourni par la source de synchronisation. Comment définir le fuseau horaire souhaité ? >

Pour définir le fuseau horaire souhaité, réglez les éléments suivants sur des valeurs :

1. Naviguez jusqu'à l'élément de menu **SYNCO 1** et réglez-le sur la valeur **0 - 64** ou **A** (réglage automatique du fuseau horaire). Définissez la valeur en fonction du fuseau horaire dans lequel la source de synchronisation travaille.



Voir le chapitre **Tableau des fuseaux horaires** .



Valeur **2** pour DCF en Europe de l'Ouest ou valeur **A** pour synchronisation NTP



Valeur **A** uniquement pour les synchronisations fonctionnant avec le temps UTC.

2. Naviguez jusqu'à l'article de menu **SYNCO 2** et réglez-le à la valeur **1 - 11** ou **A** (autodétection). Sélectionnez votre type de synchronisation.
3. Naviguez vers **SYNCO** menu item **04** et désactivez le fuseau horaire de MOBALine (mettez la valeur **0**).
4. Naviguez vers **SYNCO** menu item **05** et désactivez le fuseau horaire du serveur MOBATIME (mettez la valeur **0**).
5. Naviguez jusqu'à l'élément de menu **DISP D2** et réglez-le sur la valeur **0 - 64** ou **A** (réglage automatique du fuseau horaire). L'heure et la date sont affichées en fonction du calcul de l'heure UTC selon le fuseau horaire souhaité, y compris l'heure d'été.



*Headquarters/Production
Sales Worldwide*

Tel. +41 34 432 46 46 | Fax +41 34 432 46 99
moserbaer@mobatime.com | www.mobatime.com

Sales Switzerland

MOBATIME AG | Stettbachstrasse 5 | CH-8600 Dübendorf
Tel. +41 44 802 75 75 | Fax +41 44 802 75 65
info-d@mobatime.ch | www.mobatime.ch

MOBATIME SA | En Budron H 20 | CH-1052 Le Mont-sur-Lausanne
Tél. +41 21 654 33 50 | Fax +41 21 654 33 69
info-f@mobatime.ch | www.mobatime.ch

Sales Germany/Austria

BÜRK MOBATIME GmbH
Postfach 3760 | D-78026 VS-Schwenningen
Steinkirchring 46 | D-78056 VS-Schwenningen
Tel. +49 7720 / 85 35 - 0 | Fax +49 7720 / 85 35 - 11
buerk@buerk-mobatime.de | www.buerk-mobatime.de