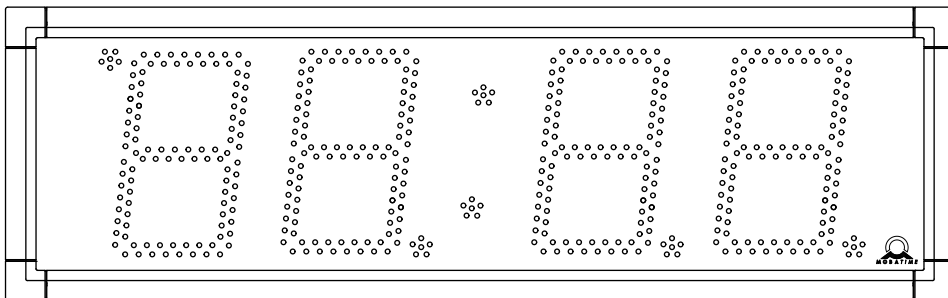




# Návod k obsluze

# DSC

## Exteriérové digitální hodiny



Naskenujte QR kód nebo zadejte následující URL pro získání nejnovější verze:  
<https://docs.mobatime.cloud/DSC>



# Předpisy a certifikace

---

Zařízení splňuje požadavky následujících norem:

<b>Elektrická bezpečnost :</b>	EN 62368-1 ED.2
<b>EMC :</b>	EN 55032 ED.2; EN 55035; EN 50121-4 ED.4

Tento výrobek byl vyvinut a vyroben v souladu s následujícími směrnicemi EU:

<b>EMC :</b>	Směrnice o elektromagnetické kompatibilitě <b>2014/30/EU</b>
<b>LVD :</b>	Směrnice o nízkém napětí <b>2014/35/EU</b>
<b>RED :</b>	Směrnice o rádiových zařízeních <b>2014/53/EU</b>
<b>RoHS II :</b>	Směrnice o omezení používání některých nebezpečných látek <b>2011/65/EU</b>
<b>WEEE :</b>	Směrnice o odpadních elektrických a elektronických zařízeních <b>2012/19/EU</b>
<b>REACH :</b>	Směrnice o chemických látkách <b>ES 1907/2006</b>

Prohlášení o shodě tohoto konkrétního výrobku naleznete v části Shoda. Tento výrobce může na požádání nabídnout certifikát o zkoušce CB.



## Důležité poznámky

1. Před použitím výrobku si přečtěte a dodržujte bezpečnostní pokyny uvedené v tomto dokumentu. Nemůžeme zaručit, že při nesprávném používání tohoto výrobku nedojde k nehodám nebo poškození. Tento výrobek používejte opatrně a obsluhujte jej na vlastní nebezpečí.
2. Neodpovídáme za žádné přímé ani nepřímé škody způsobené používáním tohoto dokumentu nebo uvedeného výrobku.
3. Tento výrobek musí být připojen a instalován kvalifikovaným elektrikářem, který je seznámen s příslušnými předpisy (např. VDE).
4. Informace v tomto dokumentu se mohou změnit bez předchozího upozornění. Nejnovější verze tohoto dokumentu je k dispozici ke stažení na adrese <https://docs.mobatime.cloud/DSC/user-manual/pdf>.
5. Firmware produktu je průběžně optimalizována a doplňována o nové možnosti. Nejnovější firmware je k dispozici ke stažení na adrese <https://docs.mobatime.cloud/DSC/firmware/>.
6. Tato uživatelská příručka byla sestavena s maximální pečlivostí, aby vysvětlila všechny podrobnosti pro zajištění bezpečného a stabilního provozu tohoto výrobku. Přesto se v případě dotazů nebo chyb obraťte na podporu.
7. Žádná část tohoto dokumentu nebo uvedeného produktu nesmí být reprodukována v jakékoli formě nebo jakýmkoli způsobem nebo použita k jakémukoli odvozenému dílu, jako je překlad, transformace nebo úprava, bez souhlasu společnosti ELEKON, s.r.o., Brněnská 364/17, Vyškov 682 01 / CZECH REPUBLIC.
8. Copyright © 2026 ELEKON, s.r.o., Brněnská 364/17, Vyškov 682 01 / CZECH REPUBLIC. Všechna práva vyhrazena.

# Obsah

---

<b>1.</b>	<b>Bezpečnost</b>	<b>8</b>
1.1.	Pokyny a symboly	8
1.2.	Obecné	8
1.3.	Instalace	9
1.4.	Provoz	9
1.5.	Údržba a čištění	10
1.6.	Likvidace	10
1.7.	Záruka	10
<b>2.</b>	<b>Montáž</b>	<b>12</b>
2.1.	Jednostranná montáž	12
2.2.	Dvoustranná montáž	17
2.3.	Připojení kabelů	22
<b>3.</b>	<b>Provoz hodin</b>	<b>27</b>
3.1.	Provoz nesíťových hodin	27
3.2.	Provoz síťových hodin	32
<b>4.</b>	<b>Nastavení</b>	<b>41</b>
4.1.	Ovládání	41
4.2.	Navigační schéma	42
4.3.	Webové rozhraní	45
<b>5.</b>	<b>Nastavení zobrazení</b>	<b>55</b>
5.1.	Jas displeje	55
5.2.	Časová zóna času a data	56
5.3.	Časové konstanty pro automatické přepínání dat	57
5.4.	12hodinový formát	58
5.5.	Čas s počáteční nulou	59
5.6.	Datum s počáteční nulou	59
5.7.	Adresa hodin pro IR dálkový ovladač	60
5.8.	Automatické zamykání IR dálkového ovladače	61
5.9.	Zámek dálkového ovládání	61
<b>6.</b>	<b>Nastavení synchronizace</b>	<b>63</b>
6.1.	Časová zóna zdroje synchronizace	63
6.2.	Typ synchronizace	64
6.3.	Časové zóny z hlavních hodin	65
6.4.	Protokol pro RS-485 komunikaci	66
6.5.	Adresa hodin pro sériové protokoly	67
6.6.	Modulační rychlost pro RS-485	67
6.7.	Přenosové parametry pro RS-485	68
6.8.	Časový limit pro indikaci stavu bez synchronizace	69

6.9.	Posun zobrazeného času .....	70
<b>7.</b>	<b>Nastavení sítě .....</b>	<b>71</b>
7.1.	Režim IP .....	72
7.2.	Režim komunikace .....	72
7.3.	Režim DHCPv4 .....	73
7.4.	IP adresa .....	73
7.5.	Maska podsítě .....	74
7.6.	Výchozí brána .....	75
7.7.	Multicast adresa .....	75
7.8.	Unicast NTP adresa .....	76
7.9.	Interval dotazování NTP .....	77
7.10.	Automatická konfigurace adres (SLAAC) .....	77
7.11.	Režim DHCPv6 .....	78
7.12.	Režim WiFi .....	78
7.13.	Režim Multicast pro konfiguraci digitálních hodin .....	79
7.14.	Protokol SNMP .....	79
7.15.	Webový server .....	80
7.16.	Režim zabezpečení webového serveru .....	80
7.17.	Link Local adresa .....	81
7.18.	Automatická konfigurace SLAAC .....	81
7.19.	První adresa z DHCPv6 .....	82
7.20.	Ručně nastavená adresa IPv6 .....	83
7.21.	Prefix pro ručně nastavenou adresu IPv6 .....	83
7.22.	Brána z automatické konfigurace SLAAC .....	84
7.23.	MAC adresa .....	85
<b>8.</b>	<b>Nastavení senzoru .....</b>	<b>86</b>
8.1.	Typ senzoru .....	87
8.2.	Číslo vstupu pro senzor One-Wire .....	87
8.3.	Teplotní senzor .....	88
8.4.	Senzor vlhkosti .....	90
8.5.	Senzor tlaku .....	92
8.6.	Senzor LAN .....	94
<b>9.</b>	<b>Nastavení stopek .....</b>	<b>96</b>
9.1.	Čas spuštění stopek .....	96
9.2.	Čas zastavení stopek .....	97
9.3.	Směr čítání .....	98
9.4.	Režim řízení .....	99
9.5.	Čítací jednotka .....	107
9.6.	Sepnutí kontaktu .....	108
9.7.	Připojení externí klávesnice .....	108
9.8.	Časový limit pro přepnutí na výchozí zobrazení pro BRB .....	109
9.9.	Připojení BRB10 .....	109
9.10.	Čas spuštění stopek (2. vstup) .....	110
9.11.	Aktivní úroveň vstupu externího tlačítka .....	111

9.12.	Blikání displeje .....	112
9.13.	Code Blue .....	113
<b>10.</b>	<b>Nastavení času a data .....</b>	<b>115</b>
10.1.	Čas .....	115
10.2.	Datum a rok .....	115
<b>11.</b>	<b>Režimy napájení .....</b>	<b>117</b>
11.1.	Vypnutí napájení .....	117
11.2.	Úsporný režim .....	118
<b>12.</b>	<b>Režim sdílení .....</b>	<b>122</b>
12.1.	Nastavení rozhraní .....	123
12.2.	Nastavení portu UDP .....	123
12.3.	Sílení režimu zobrazení (výchozí displej, stopky) .....	124
12.4.	Sdílení stopek .....	124
12.5.	Sdílení relé .....	125
12.6.	Sdílení jasu displeje .....	125
12.7.	Sdílení obrazovky .....	126
12.8.	Sdílení času .....	126
12.9.	Sdílení senzoru 1 .....	127
12.10.	Sdílení senzoru 2 .....	127
12.11.	Místní nastavení stopek .....	128
12.12.	Příklady nastavení režimu sdílení .....	128
<b>13.</b>	<b>Nastavení systému .....</b>	<b>133</b>
13.1.	Diagnostické nástroje .....	133
13.2.	Obnovení továrního nastavení .....	138
13.3.	Aktualizace firmwaru prostřednictvím nastavení procesu USB .....	138
13.4.	Adresa hodin pro IR dálkový ovladač .....	139
13.5.	Automatické zamykání IR dálkového ovladače .....	140
13.6.	Zámek dálkového ovládání .....	141
13.7.	Snížení jasu displeje .....	142
13.8.	Korekce světelného senzoru .....	142
13.9.	Individuální nastavení jasu číslic .....	143
13.10.	Individuální nastavení jasu teček .....	144
<b>14.</b>	<b>Výpočet místního času .....</b>	<b>147</b>
14.1.	Podle zdroje synchronizace .....	147
14.2.	Podle časových zón MOBALine .....	147
14.3.	Podle předkonfigurovaných časových zón systému MOBA-NMS .....	147
14.4.	Podle serveru MOBATIME .....	148
14.5.	Podle interní tabulky časových zón .....	148
<b>15.</b>	<b>Tabulka časových zón .....</b>	<b>149</b>
<b>16.</b>	<b>Obnovení výchozích hodnot .....</b>	<b>152</b>
16.1.	Obnovení továrního nastavení pomocí nabídky .....	152
16.2.	Obnovení továrního nastavení přes webové rozhraní .....	152

16.3.	Obnovení továrního nastavení pomocí tlačítek .....	152
<b>17.</b>	<b>Aktualizace firmwaru .....</b>	<b>154</b>
17.1.	Aktualizace firmwaru prostřednictvím MOBA-NMS .....	154
17.2.	Aktualizace firmwaru prostřednictvím protokolu SNMP .....	154
17.3.	Aktualizace firmwaru prostřednictvím webového serveru .....	154
17.4.	Aktualizace firmwaru přes USB .....	155
<b>18.</b>	<b>Specifikace hodin .....</b>	<b>157</b>
18.1.	Základní parametry .....	157
18.2.	Schéma a rozměry .....	158
18.3.	Tabulka napětí optionu VDC .....	160
18.4.	Tabulka napětí optionu VDISP .....	161
18.5.	Napěťový rozsah vstupu LINES pro řídicí signály .....	161
<b>19.</b>	<b>Často kladené otázky .....</b>	<b>162</b>
19.1.	FAQ – Obecné .....	162
19.2.	FAQ – Výpočet místního času .....	162

# 1 Bezpečnost

---



Pečlivě si přečtěte bezpečnostní pokyny a dodržujte je. Tím zajistíte bezpečný a spolehlivý provoz tohoto zařízení.

## 1.1. Pokyny a symboly

Symboly použité v tomto dokumentu a jejich význam jsou následující:



Poznámka nebo důležitá informace.



Odpověď na možnou otázku. Kontaktní informace.



Držte mimo dosah dětí a osob s omezenými fyzickými, smyslovými nebo duševními schopnostmi.



Je třeba přijmout opatření.



Připojte zařízení k uzemnění.



Další informace najdete v příručce. Uvádí také navigaci v nabídce hodin.



Před jakoukoli činností odpojte napájení ze sítě.



Příklad nebo nápověda.



Další odkazy nebo informace.



Pozor na úrazy elektrickým proudem.



Povrch může být horký.



Položka je hořlavá.



Varování, buďte opatrní.



Recyklovatelné materiály.



Nevyhazujte do koše.

## 1.2. Obecné



Z bezpečnostních a licenčních důvodů je zakázáno provádět na výrobku neautorizované úpravy a/nebo změny. Údržbu, úpravy nebo opravy smí provádět pouze výrobce (držitel autorských práv).



Tento výrobek není hračka a nepatří do rukou dětí. Výrobek upevněte nebo umístěte tak, aby na něj děti nemohly dosáhnout. Děti se mohou pokusit do výrobku vložit nějaké předměty. Výrobek se nejen poškodí, ale hrozí také nebezpečí zranění a ohrožení života úrazem elektrickým proudem.



Nikdy neotvírejte kryt tohoto výrobku, protože hrozí smrtelné nebezpečí úrazu elektrickým proudem nebo může dokonce dojít k požáru.

Obaly, jako jsou plastové fólie, uchovávejte mimo dosah dětí. Při nesprávném použití hrozí nebezpečí udušení.



S výrobkem zacházejte opatrně, nárazy, úderů nebo dokonce pády z malé výšky jej mohou poškodit.



V průmyslových objektech je třeba dodržovat předpisy pro prevenci úrazů vydané odbornými svazy pro elektrické systémy a zařízení.

Pokud je výrobek poškozený, nepoužívejte jej. Lze předpokládat, že bezpečný provoz již není možný, pokud:

- Výrobek má viditelné poškození.
- Výrobek nefunguje správně (hustý kouř nebo zápach spáleniny, slyšitelné praskání, změna barvy výrobku nebo okolních ploch).
- Výrobek byl skladován za nepříznivých podmínek.
- Náročné podmínky při přepravě.



Nesprávná manipulace s tímto výrobkem provozovaným na síťové napětí může způsobit smrtelné nebezpečí úrazu elektrickým proudem!



Vzájemné propojení nebo kombinace zařízení se štítkem CE nemusí nutně vést k vytvoření systému, který je v souladu s bezpečnostními předpisy. Integrátoři budou muset znovu posoudit shodu nového výrobku podle místně platných směrnic. Další informace o certifikacích tohoto výrobku naleznete v části Shoda.

## 1.3. Instalace

Tento výrobek musí být připojen a instalován kvalifikovaným elektrikářem, který je seznámen s příslušnými předpisy (např. VDE).



Nikdy nepřipojujte výrobek k napětí / napájení bezprostředně po jeho přemístění z chladného do teplého prostředí (např. během přepravy / po vybalení z krabice). Vzniklá zkondenzovaná voda může výrobek poškodit nebo může způsobit úraz elektrickým proudem.



Nechte výrobek dosáhnout okolní teploty. Počkejte, až se kondenzát odpaří, což může trvat i několik hodin. Teprve poté lze výrobek připojit k napájecímu napětí / proudu a uvést jej do provozu.



Tento výrobek může mít šroubové svorky s otevřenými elektrickými kontakty. Je nutné zajistit, aby připojení bylo provedeno pouze tehdy, když není přiváděno žádné napětí / proud. Zajistěte napájecí zdroj, aby nedošlo k náhodnému opětovnému připojení. Ověřte nepřítomnost napětí pomocí vhodného měřicího přístroje.



Napájecí vedení musí být chráněno proudovým chráničem (RCCB) s vypínacím proudem  $\leq 30$  mA.



Uzemnění připojte k zařízení vždy na vyznačenou ochrannou svorku (označení PE nebo symbol uzemnění).



Napájecí zástrčku vždy odpojujte ze zásuvky pouze v místě určeném k uchopení, ze zásuvky nevytahujte kabel, ale zástrčku. Dráty se mohou vytrhnout a ohrozit život úrazem elektrickým proudem.



Udržujte dostatečné chlazení výrobku v souladu s jeho specifikacemi.

## 1.4. Provoz

Výrobek používejte v určeném prostředí. Použití mimo specifikace může výrobek poškodit a/nebo zastavit jakoukoli činnost.

Výrobek nesmí být vystaven extrémním teplotám, přímému slunečnímu záření nebo silným vibracím. Chraňte výrobek před vlhkostí, prachem a nečistotami.



Provoz v prostředí s nadměrnou prašností, hořlavými plyny, parami nebo rozpouštědly není povolen. Může způsobit výbuch nebo požár.



V závislosti na typu chlazení může kryt výrobku dosáhnout teploty vyšší než 60 °C, což může způsobit popálení pokožky.

- Výrobek nepřetěžujte. Všímněte si vstupního/výstupního napětí a proudů a výstupních výkonů uvedených na výrobku.
- V závislosti na vstupních proudech a vstupních napětích je třeba použít vhodné propojovací kabely s odpovídajícím průměrem. Používejte pouze zástrčky a konektory dodané v originálním balení s výrobkem.

## 1.5. Údržba a čištění

- Pokud je výrobek a/nebo přívodní kabel poškozen, nedotýkejte se ho: hrozí smrtelné nebezpečí úrazu elektrickým proudem! Nejprve vypněte napájení všech pólů výrobku (vypněte přidružený jistič nebo vyjměte pojistku, poté vypněte GFCI). Ověřte nepřítomnost napětí pomocí vhodného měřicího přístroje.
- Pro konečného spotřebitele je výrobek bezúdržbový. Veškerou údržbu svěřte odborníkovi. Opravy smí provádět pouze samotný výrobce (držitel autorských práv).
- K vnějšímu čištění lze použít čistý, měkký a suchý hadřík. Prach lze snadno odstranit čistým, měkkým kartáčem a vysavačem.



Před čištěním odpojte všechny póly výrobku od provozního napětí.

- Nepoužívejte agresivní chemikálie nebo abrazivní čisticí prostředky, protože by mohly způsobit změnu barvy nebo dokonce změnu materiálu.
- Tento výrobek je vybaven pojistkami pro ochranu proti vysokému napětí a vysokým proudům. Spálené pojistky smí vyměnit pouze samotný výrobce (vlastník autorských práv).



Nikdy nepřemostíte pojistku, hrozí nebezpečí požáru a může způsobit smrtelný úraz elektrickým proudem.

## 1.6. Likvidace



Po skončení životnosti nevyhazujte toto zařízení do běžného domácího odpadu. Vraťte jej dodavateli, který jej správně zlikviduje.

Uživatel je ze zákona povinen vrátit nepoužitelné baterie. **Vyhazování použitých baterií do domovního odpadu je zakázáno!** Baterie, které obsahují nebezpečné látky, jsou označeny obrázkem přeškrtnutého odpadkového koše. Tento symbol znamená, že tento výrobek nesmí být likvidován prostřednictvím domovního odpadu.



Nepoužitelné baterie můžete bezplatně odevzdat na příslušných sběrných místech vaší společnosti zabývající se likvidací odpadu nebo v obchodech, které baterie prodávají. Tímto způsobem splníte své zákonné povinnosti a pomůžete chránit životní prostředí.



Tento výrobek byl zabalen a naplněn vhodnými materiály, které jej chrání během přepravy. Obalové materiály lze recyklovat a měly by být ekologicky zlikvidovány.

## 1.7. Záruka

Zařízení je určeno pro běžné provozní prostředí podle příslušné normy.

Ze záruky jsou vyloučeny následující okolnosti:

- Nevhodné zacházení nebo zásahy.
- Chemické vlivy.
- Mechanické vady.
- Vnější vlivy prostředí (přírodní katastrofy atd.)



Opravy během záruční doby a po ní zajišťuje výrobce.

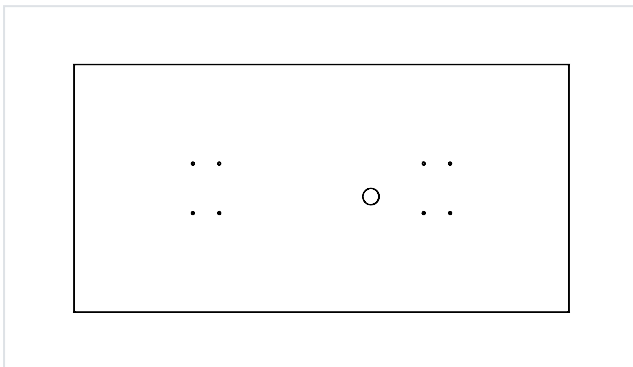
## 2 Montáž

### 2.1. Jednostranná montáž

#### 2.1.1. Nástěnná montáž

##### 2.1.1.1. DSC.180–DSC.320

#### Krok 1

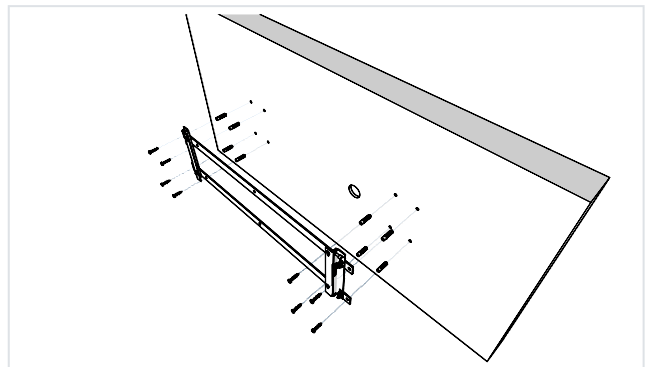


- Pokud je konzola pro montáž na stěnu dodávána v rozloženém stavu, sestavte ji.
- Do stěny vyvrtejte nejméně čtyři kotevní otvory o průměru vhodném pro příslušné šrouby.



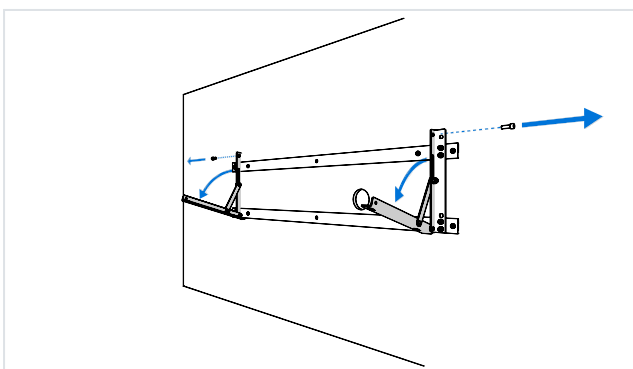
Jako šablonu použijte montážní konzolu.

#### Krok 2



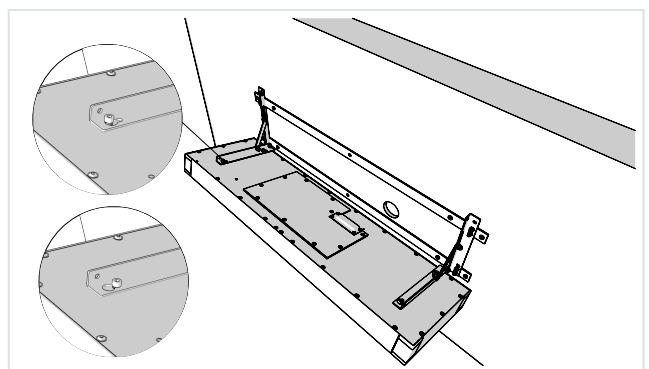
- Konzolu připevněte na zeď.

#### Krok 3

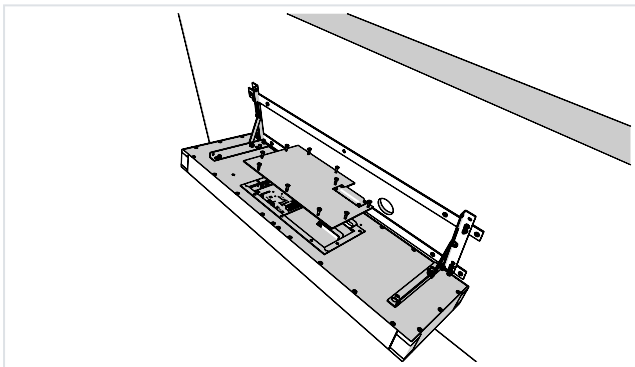


- Odšroubujte pojistné šrouby na bocích.
- Konzolu dejte do zcela vyklopené polohy.

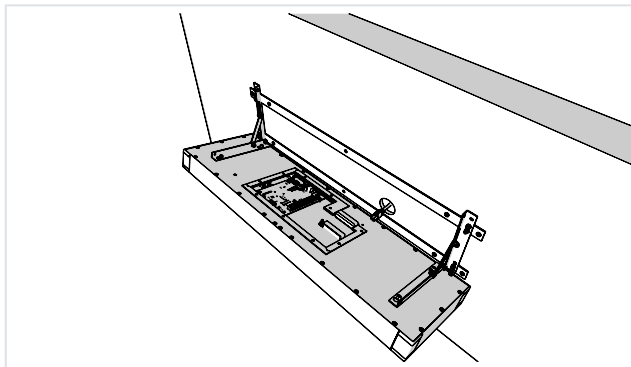
#### Krok 4



- Zavěste hodiny do vyklopených ramen konzoly a upevněte je utažením šroubů.

**Krok 5**

- Demontujte zadní kryt konektorů na hodinách. Kryt obsahuje mezeru s těsněním pro průchod kabelů uvnitř hodin.

**Krok 6**

- Uspořádejte všechny přívodní kabely na odpovídající délku a připojte je k příslušným svorkám na desce plošných spojů. Viz popis konektorů.



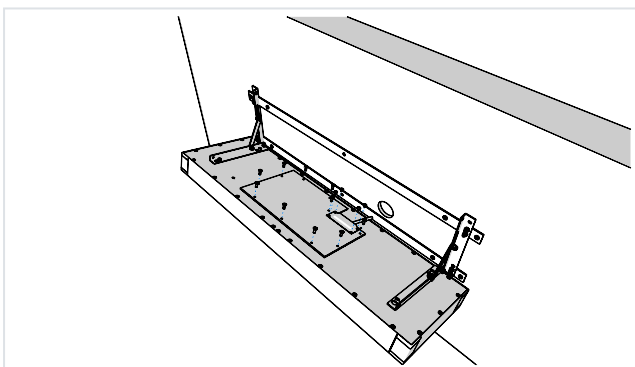
Při připojování dodržujte správnou polaritu.

U varianty LGC zkontrolujte a nastavte polohu přepínače DIP podle použitého synchronizačního signálu (platí pouze pro DCF, MOBALine, polarizovanou impulsní linku nebo IRIG-B).

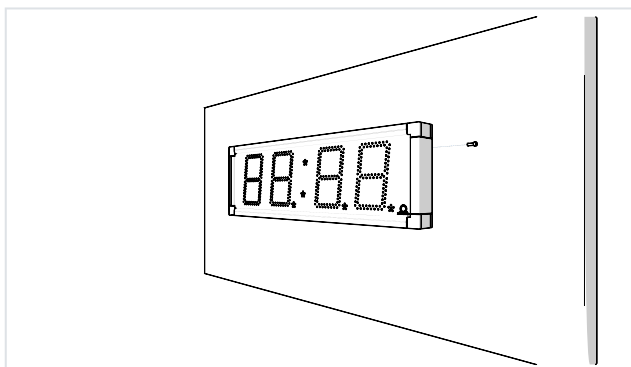


Přejděte do kapitoly **Provoz hodin** > kapitola **Provoz hodin bez sítě** pro podrobné informace o připojení různých synchronizačních zdrojů a přijímačů.

- Upevněte kabely pomocí držáku ve správných polohách, abyste zachovali pravidelné rozestupy mezi kabely v oblasti průchozího těsnění. Použijte přiměřenou sílu, aby nedošlo k poškození izolace kabelů.

**Krok 7**

- Namontujte zpět kryt konektoru.

**Krok 8**

- Nakloňte hodiny do svislé polohy a zafixujte polohu konzoly.

**2.1.1.2. DSC.500**

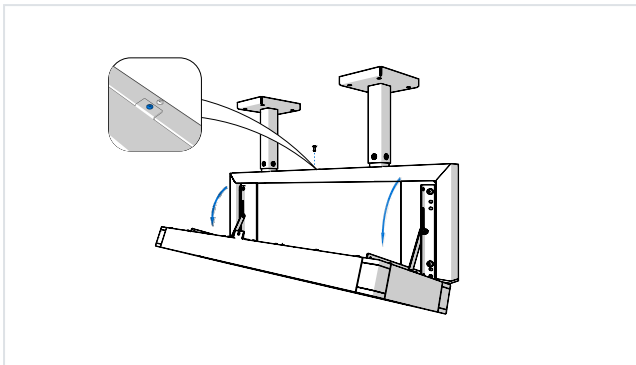
Bude doplněno

## 2.1.2. Stropní montáž

### 2.1.2.1. DSC.180–DSC.320

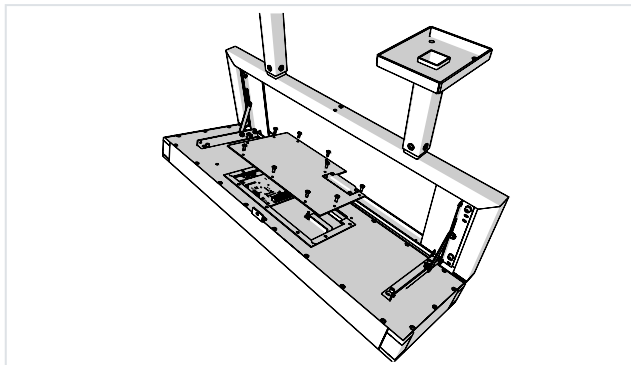
Hodiny se dodávají jako jeden celek – hodiny jsou namontovány na stropní konzolu.

#### Krok 1



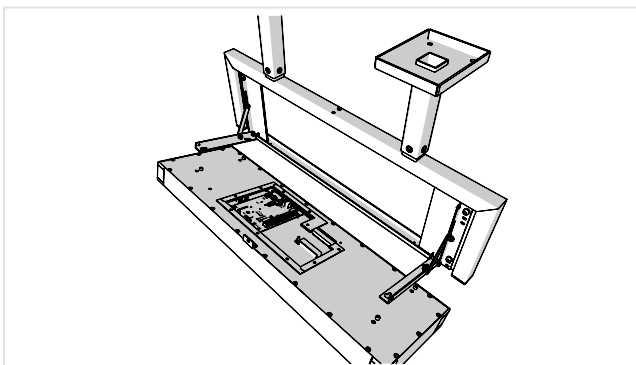
- Odšroubujte zajišťovací šroub na horní straně.
- Hodiny dejte do zcela vyklopené polohy.

#### Krok 2



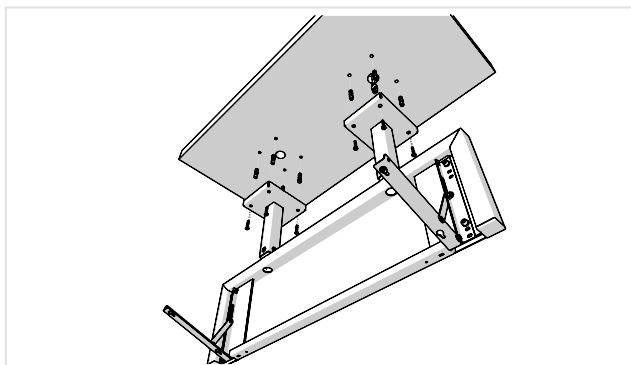
- Demontujte zadní kryt.

#### Krok 3



- Mírně povolte šrouby, které drží hodiny na konzole zavěšení.
- Demontujte hodiny ze závěsné konzoly.

#### Krok 4

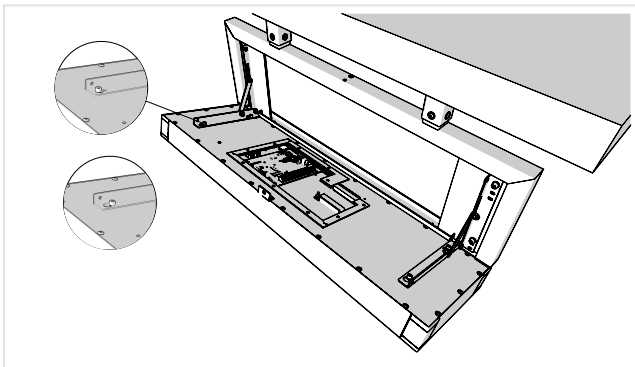


- Do stropu vyvrtejte odpovídající počet kotevních otvorů pro vruty o průměru 10–12 mm.

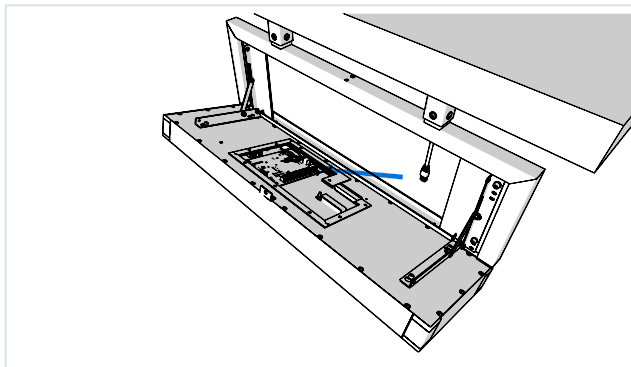


Jako šablonu použijte montážní konzolu.

- Všechny přívodní kabely (napájecí, teplotní, synchronizační) prostrčte horní trubkou konzoly a oválným otvorem.
- Konzolu připevněte na strop.

**Krok 5**

- Zavěste hodiny do vyklopených ramen konzoly a upevněte je utažením šroubů.

**Krok 6**

- Uspořádejte všechny přívodní kabely na odpovídající délku a připojte je k příslušným svorkám na desce plošných spojů. Viz popis konektorů.



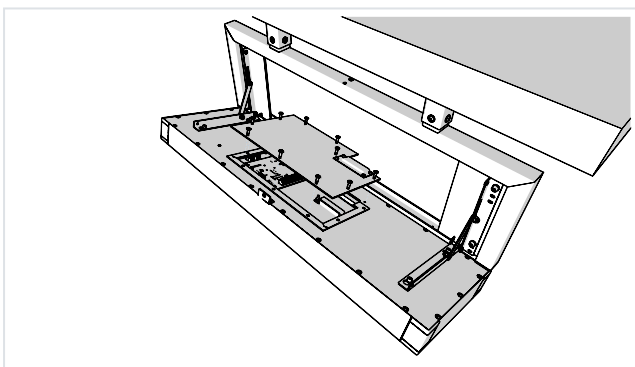
Při připojování dodržujte správnou polaritu.

U varianty LGC zkontrolujte a nastavte polohu přepínače DIP podle použitého synchronizačního signálu (platí pouze pro DCF, MOBALine, polarizovanou impulsní linku nebo IRIG-B).

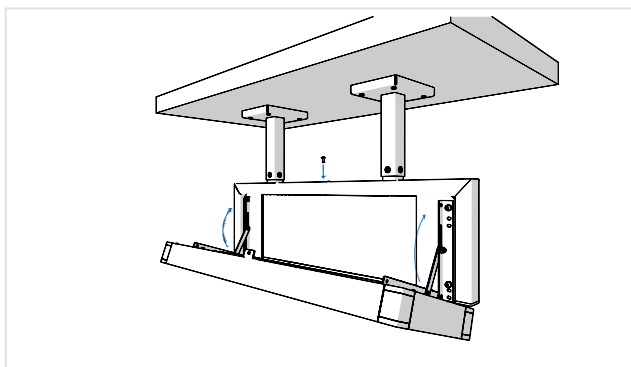


Přejděte do kapitoly **Provoz hodin** > kapitola **Provoz hodin bez sítě** pro podrobné informace o připojení různých synchronizačních zdrojů a přijímačů.

- Upevněte kabely pomocí držáku ve správných polohách, abyste zachovali pravidelné rozestupy mezi kabely v oblasti průchozího těsnění. Použijte přiměřenou sílu, aby nedošlo k poškození izolace kabelů.

**Krok 7**

- Namontujte zpět kryt konektoru.

**Krok 8**

- Nakloňte hodiny do svislé polohy a zajistěte je šroubem na horní straně.

**2.1.2.2. DSC.500**

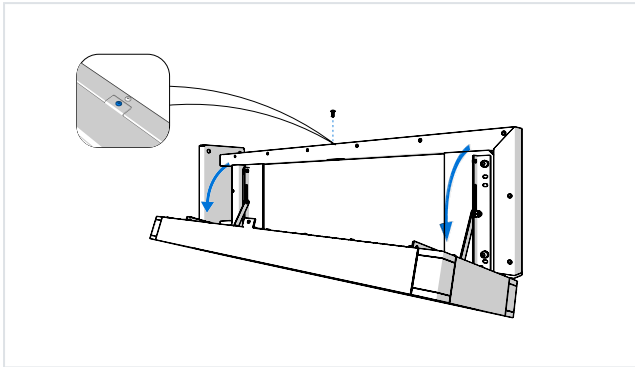
Bude doplněno

## 2.1.3. Boční montáž

### 2.1.3.1. DSC.180–DSC.320

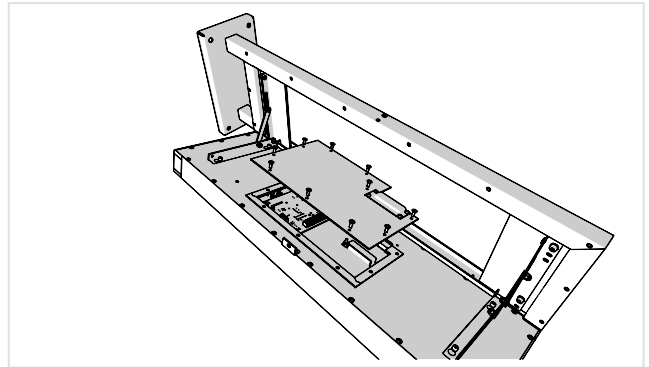
Hodiny se dodávají jako jeden celek – hodiny jsou namontovány na boční konzolu.

#### Krok 1



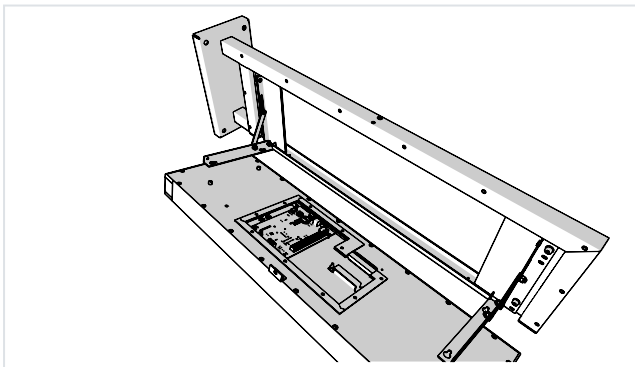
- Odšroubujte zajišťovací šroub na horní straně.
- Hodiny dejte do zcela vyklopené polohy.

#### Krok 2



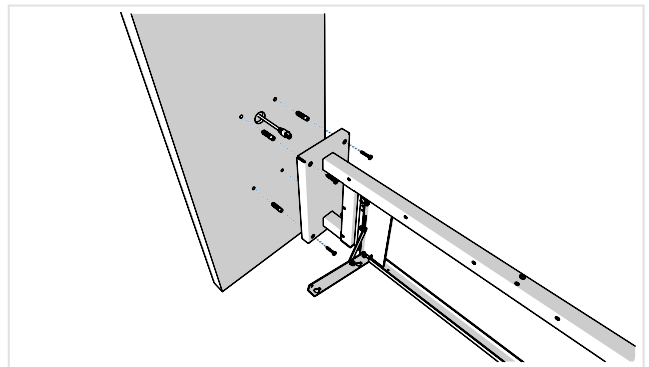
- Demontujte zadní kryt.

#### Krok 3



- Mírně povolte šrouby, které drží hodiny na konzole zavěšení.
- Demontujte hodiny ze závěsné konzoly.

#### Krok 4

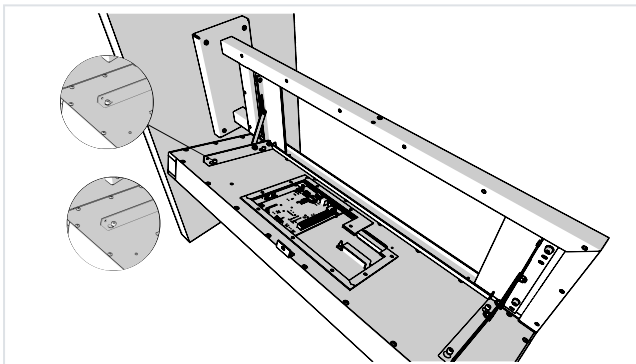


- Do zdi vyvrtejte odpovídající počet kotevních otvorů pro vruty o průměru 10–12 mm.

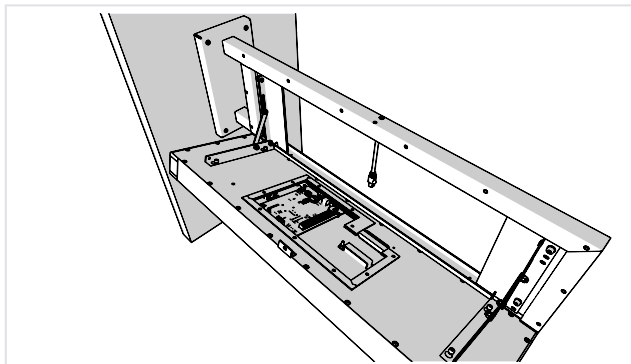


Jako šablonu použijte montážní konzolu.

- Všechny přívodní kabely (napájecí, teplotní, synchronizační) prostrčte horní trubkou konzoly a oválným otvorem.
- Konzolu připevňte na zeď.

**Krok 5**

- Zavěste hodiny do vyklopených ramen konzoly a upevněte je utažením šroubů.

**Krok 6**

- Uspořádejte všechny přívodní kabely na odpovídající délku a připojte je k příslušným svorkám na desce plošných spojů. Viz popis konektorů.



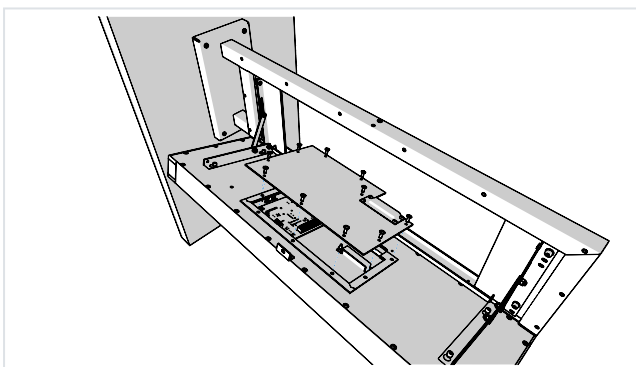
Při připojování dodržujte správnou polaritu.

U varianty LGC zkontrolujte a nastavte polohu přepínače DIP podle použitého synchronizačního signálu (platí pouze pro DCF, MOBALine, polarizovanou impulsní linku nebo IRIG-B).

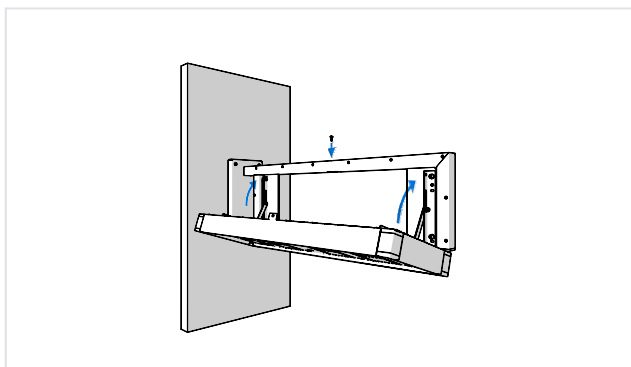


Přejděte do kapitoly **Provoz hodin** > kapitola **Provoz hodin bez sítě** pro podrobné informace o připojení různých synchronizačních zdrojů a přijímačů.

- Upevněte kabely pomocí držáku ve správných polohách, abyste zachovali pravidelné rozestupy mezi kabely v oblasti průchozího těsnění. Použijte přiměřenou sílu, aby nedošlo k poškození izolace kabelů.

**Krok 7**

- Namontujte zpět kryt konektoru.

**Krok 8**

- Nakloňte hodiny do svislé polohy a zajistěte je šroubem na horní straně.

**2.1.3.2. DSC.500**

Bude doplněno

## 2.2. Dvoustranná montáž

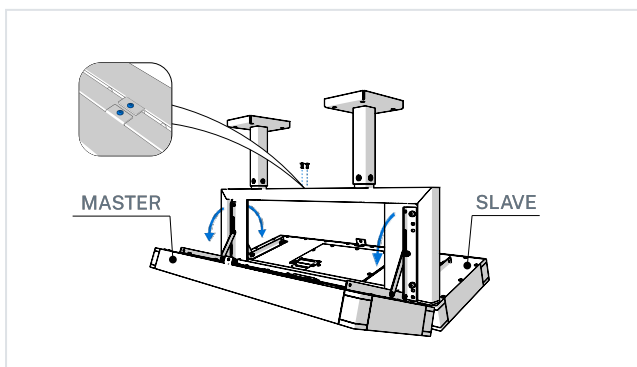
Dvoustranné hodiny se skládají ze zobrazovací části (hodiny SLAVE), ovládací části (hodiny MASTER) a stropní konzoly / boční konzoly. Obě části jsou propojeny jedním kabelem.

### 2.2.1. Stropní montáž

#### 2.2.1.1. DSC.180–DSC.320

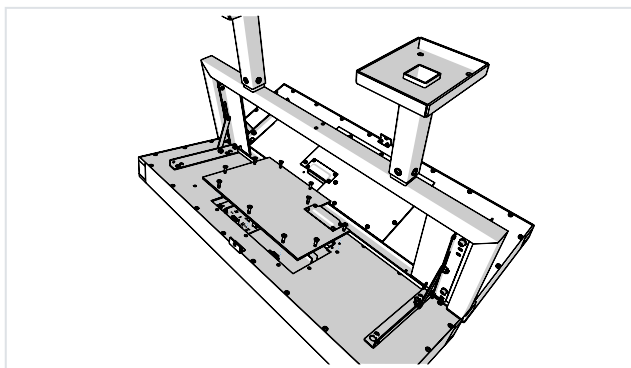
Hodiny se dodávají jako jeden celek – obě části hodin jsou namontovány na stropní konzolu.

##### Krok 1



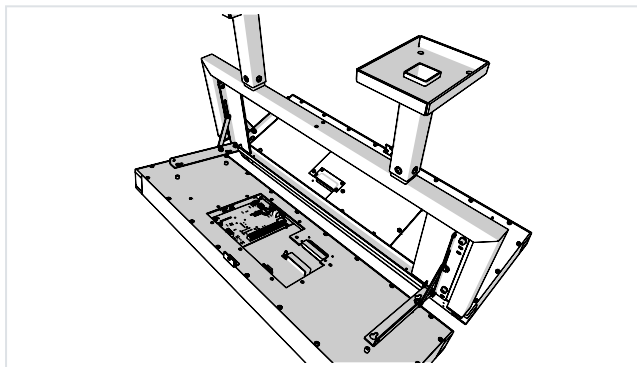
- Odšroubujte zajišťovací šroub na horní straně.
- Obě části hodin dejte do zcela vyklopené polohy.

##### Krok 2



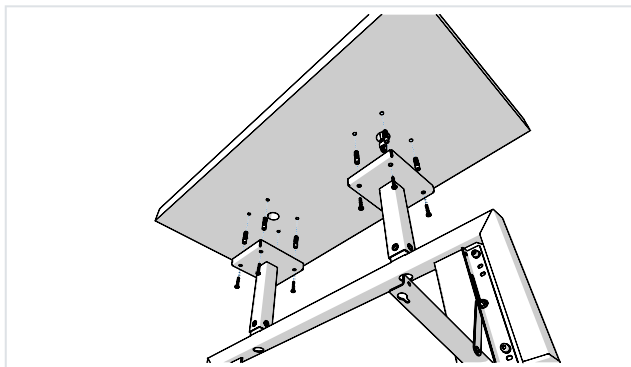
- Demontujte zadní kryt na hodinách MASTER.
- Odpojte propojovací kabel MASTER-SLAVE.

##### Krok 3



- Mírně povolte šrouby, které drží obě části hodin na konzole zavěšení.
- Demontujte obě části hodin ze závěsné konzoly.

##### Krok 4

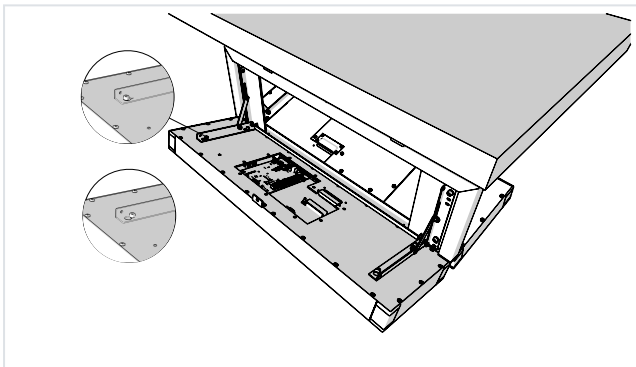


- Do stropu vyvrtejte odpovídající počet kotevních otvorů pro vruty o průměru 10–12 mm.

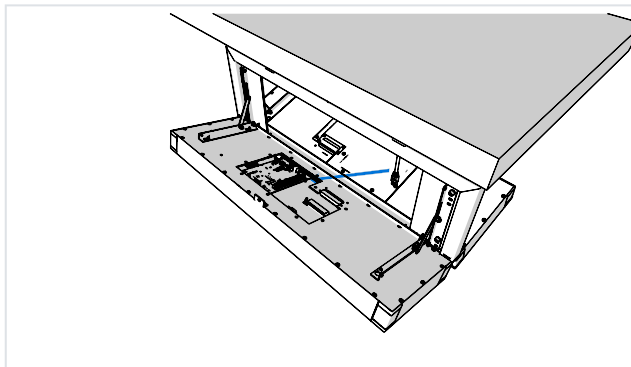


Jako šablonu použijte montážní konzolu.

- Všechny přívodní kabely (napájecí, teplotní, synchronizační) prostrčte horní trubkou konzoly a oválným otvorem.
- Konzolu připevňte na strop.

**Krok 5**

- Zavěste obě části hodin do vyklopených ramen konzoly a upevněte je utažením šroubů.

**Krok 6**

- Připojte propojovací kabel MASTER-SLAVE.
- Uspořádejte všechny přívodní kabely na odpovídající délku a připojte je k příslušným svorkám na desce plošných spojů. Viz popis konektorů.



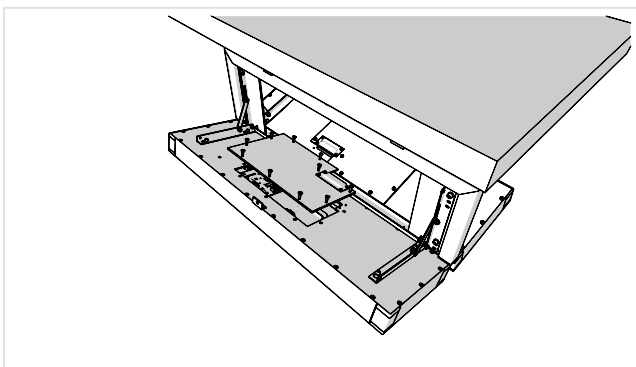
Při připojování dodržujte správnou polaritu.

U varianty LGC zkontrolujte a nastavte polohu přepínače DIP podle použitého synchronizačního signálu (platí pouze pro DCF, MOBALine, polarizovanou impulsní linku nebo IRIG-B).

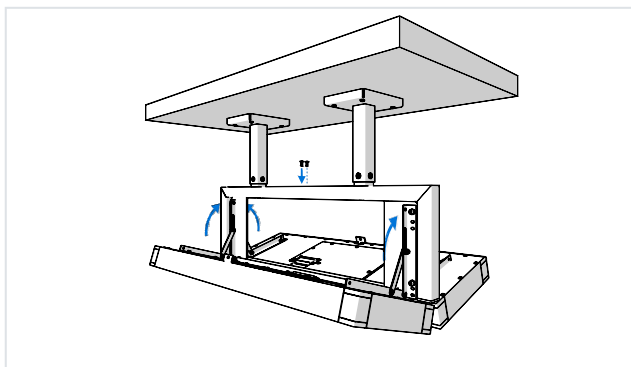


Přejděte do kapitoly **Provoz hodin** > kapitola **Provoz hodin bez sítě** pro podrobné informace o připojení různých synchronizačních zdrojů a přijímačů.

- Upevněte kabely pomocí držáku ve správných polohách, abyste zachovali pravidelné rozestupy mezi kabely v oblasti průchozího těsnění. Použijte přiměřenou sílu, aby nedošlo k poškození izolace kabelů.

**Krok 7**

- Namontujte zpět kryt konektorů na hodiny MASTER.

**Krok 8**

- Nakloňte obě části hodin do svislé polohy a zajistěte je šrouby na horní straně.

## 2.2.1.2. DSC.500

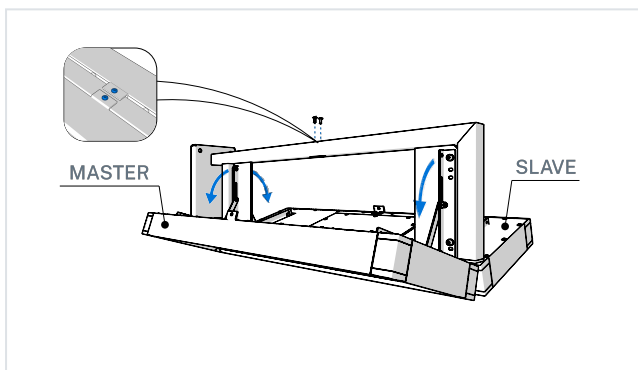
Bude doplněno

## 2.2.2. Boční montáž

### 2.2.2.1. DSC.180–DSC.320

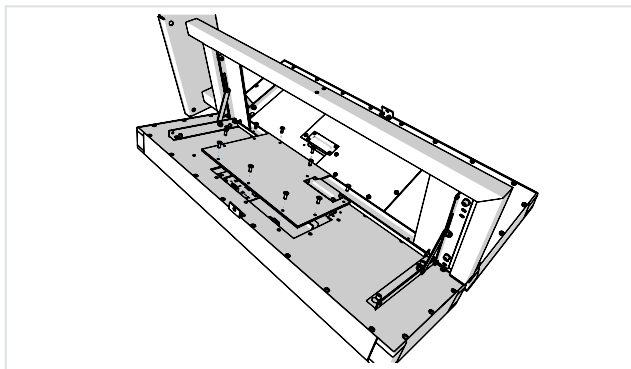
Hodiny se dodávají jako jeden celek – obě části hodin jsou namontovány na boční konzolu.

#### Krok 1



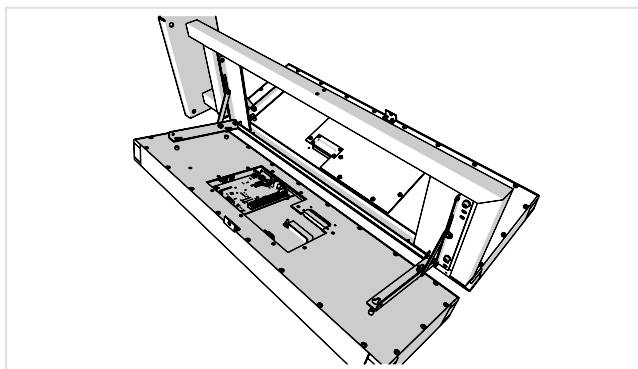
- Odšroubujte zajišťovací šroub na horní straně.
- Obě části hodin dejte do zcela vyklopené polohy.

#### Krok 2



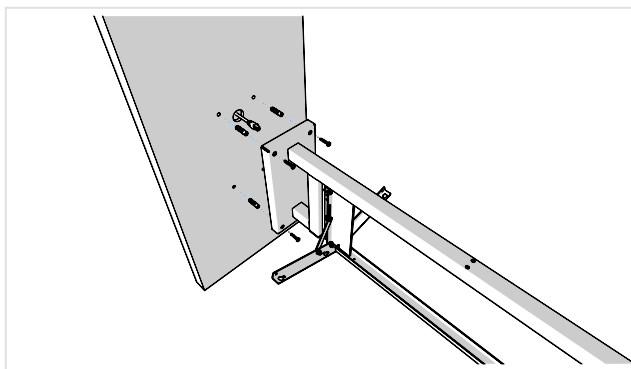
- Demontujte zadní kryt na hodinách MASTER.
- Odpojte propojovací kabel MASTER-SLAVE.

#### Krok 3



- Mírně povolte šrouby, které drží obě části hodin na konzole zavěšení.
- Demontujte obě části hodin ze závěsné konzoly.

#### Krok 4

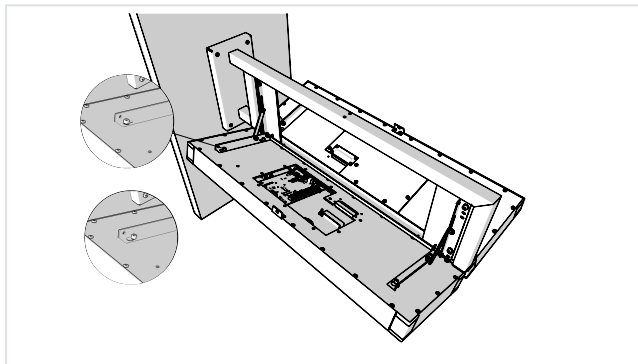


- Do zdi vyvrtejte odpovídající počet kotevních otvorů pro vruty o průměru 10–12 mm.

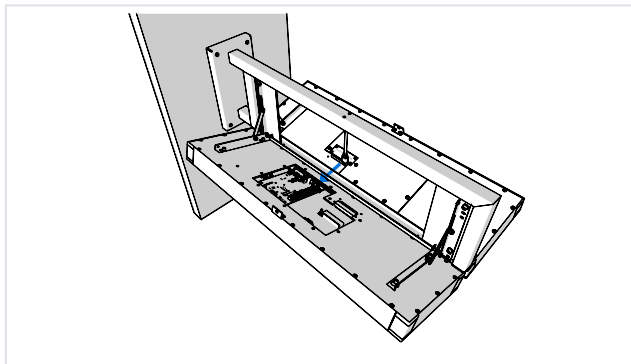


Jako šablonu použijte montážní konzolu.

- Všechny přívodní kabely (napájecí, teplotní, synchronizační) prostrčte horní trubkou konzoly a oválným otvorem.
- Konzolu připevněte na zeď.

**Krok 5**

- Zavěste obě části hodin do vyklopených ramen konzoly a upevněte je utažením šroubů.

**Krok 6**

- Připojte propojovací kabel MASTER-SLAVE.
- Uspořádejte všechny přívodní kabely na odpovídající délku a připojte je k příslušným svorkám na desce plošných spojů. Viz popis konektorů.



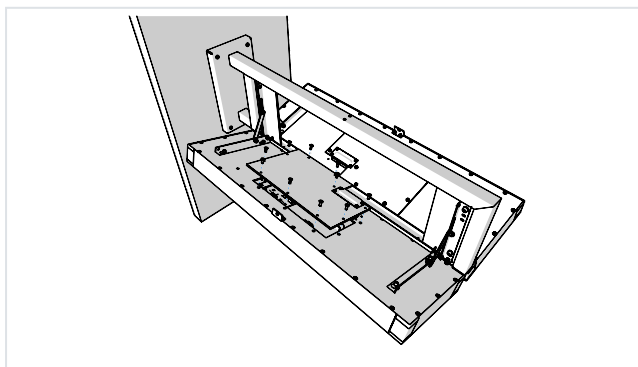
Při připojování dodržujte správnou polaritu.

U varianty LGC zkontrolujte a nastavte polohu přepínače DIP podle použitého synchronizačního signálu (platí pouze pro DCF, MOBALine, polarizovanou impulsní linku nebo IRIG-B).

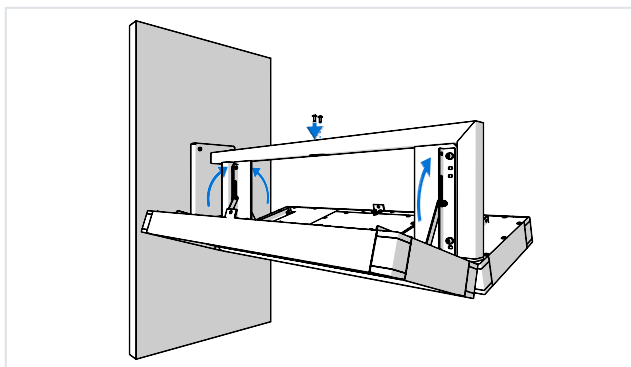


Přejděte do kapitoly **Provoz hodin** > kapitola **Provoz hodin bez sítě** pro podrobné informace o připojení různých synchronizačních zdrojů a přijímačů.

- Upevněte kabely pomocí držáku ve správných polohách, abyste zachovali pravidelné rozestupy mezi kabely v oblasti průchozího těsnění. Použijte přiměřenou sílu, aby nedošlo k poškození izolace kabelů.

**Krok 7**

- Namontujte zpět kryt konektorů na hodiny MASTER.

**Krok 8**

- Nakloňte obě části hodin do svislé polohy a zajistěte je šrouby na horní straně.

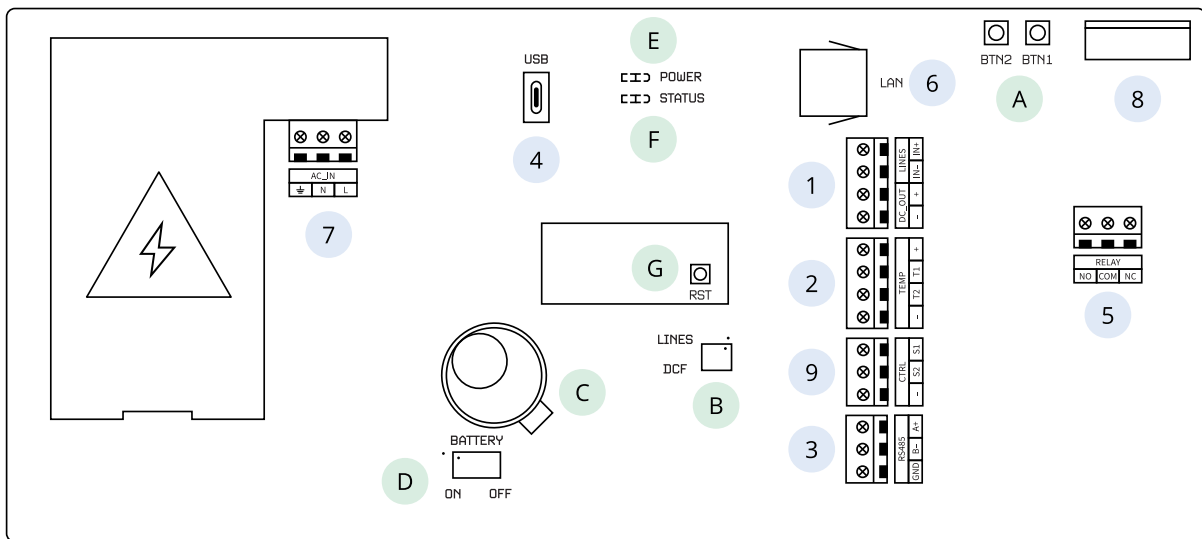
### 2.2.2.2. DSC.500

Bude doplněno

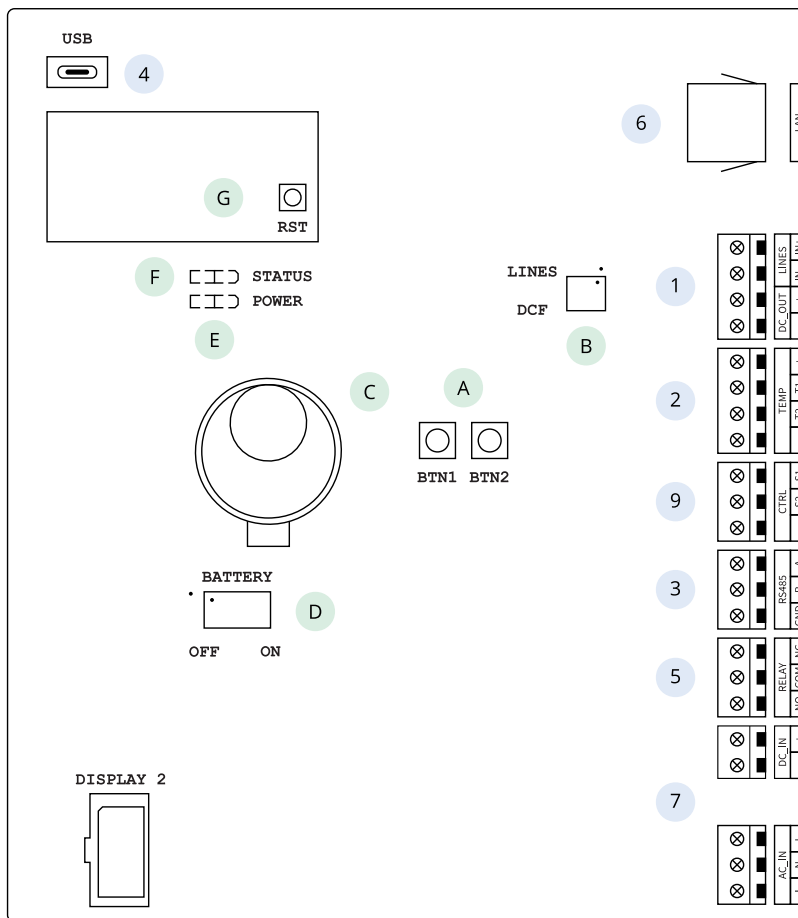
## 2.3. Připojení kabelů

### 2.3.1. Řídicí deska


#### DSC.100



## DSC.180 a větší modely

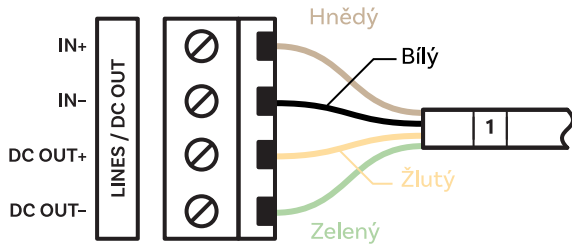


## Popis

1	Konektor LINES / DC OUT (pouze pro variantu LGC)	A	Tlačítka PB1, PB2
2	Konektor TEMP	B	Přepínač DIP (pouze pro variantu LGC)
3	Konektor RS 485 (pouze s možností RS 485)	C	Baterie (možnost BAT)
4	Konektor USB (pouze pro variantu LGC a možnost GPS)	D	Připojení / odpojení záložní baterie (možnost BAT)
5	Konektor RELAY (pouze pro volitelný modul REL / REL-IP)	E	Indikace LED napájení
6	Konektor LAN (pouze pro variantu PoE a NTP)	F	Stav LED
	 <b>Pro DSC.100:</b> lze použít pouze nevodivé konektory RJ45.	G	Tlačítka RESET
7	Napájení (kromě varianty PoE)		
8	DISP2 – připojení pro druhou stranu (pro DSC.180 a větší výšky číslic je konektor DISP2 umístěn mimo řídicí desku)		
9	Konektor CTRL		

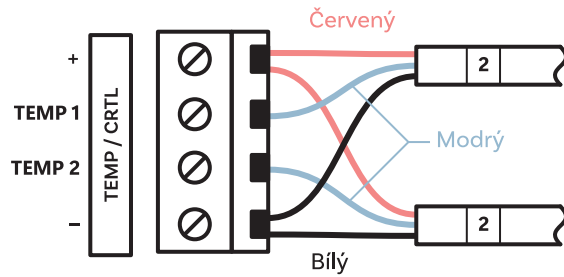
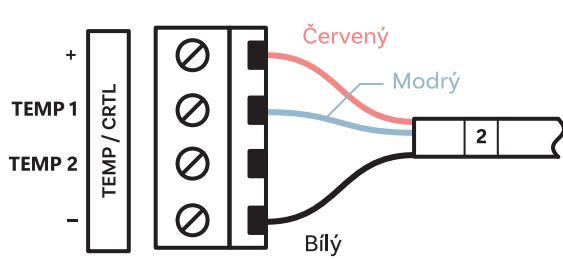
## 2.3.2. Připojení

### Zapojení konektoru LINES / DC OUT

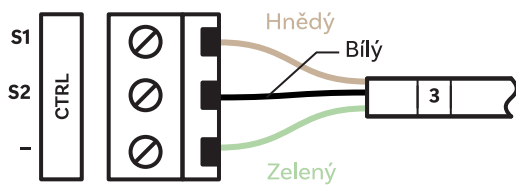


### Zapojení konektoru TEMP

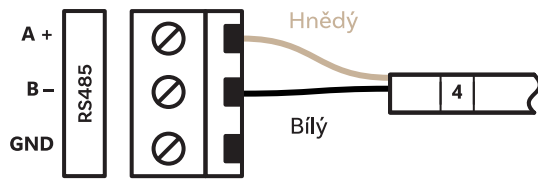
Jeden nebo dva senzory teploty



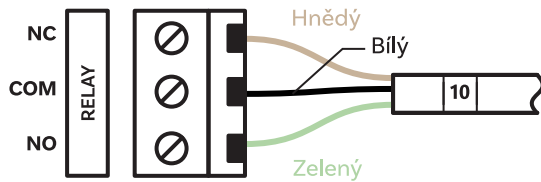
### Zapojení konektoru CTRL



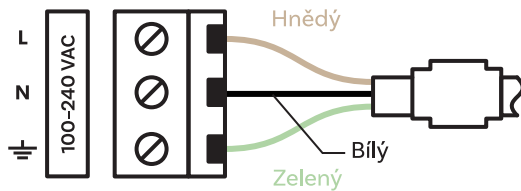
## Zapojení konektoru RS-485



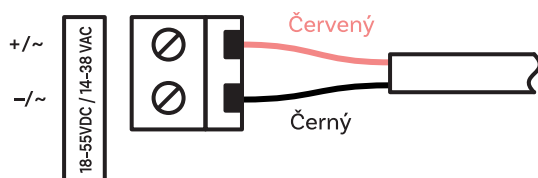
## Zapojení konektoru RELAY



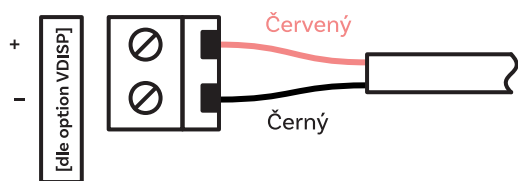
## Zapojení napájecího vodiče



## Zapojení konektoru VDC nebo RP option



## Zapojení konektoru VDISP option



## 3 Provoz hodin

V těchto kapitolách jsou podrobně popsány různé režimy provozu hodin.

- **Provoz nesíťových hodin**

Pro digitální hodiny synchronizované pomocí LGC nebo GPS varianty, nebo s možností RS-485.

- **Provoz síťových hodin**

Pro digitální hodiny synchronizované pomocí NTP, PoE, PoE+, WiFi nebo WiFi5.



Z důvodu čitelnosti je v tomto dokumentu pro simulaci LED místo SMD LED použitých v hodinách použit 7segmentový displej. Online verze obsahuje simulaci SMD LED displeje.

### 3.1. Provoz nesíťových hodin

V závislosti na zdroji synchronizace je nutné nastavit přepínač DIP na desce plošných spojů hodin – buď do polohy DCF, nebo do polohy LINES (výchozí nastavení). Poloha přepínače DIP je na schématech desek plošných spojů uvedena pod písmenem **B**.



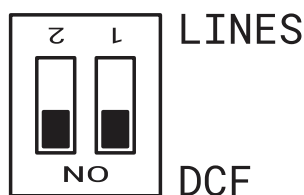
Správná poloha přepínače DIP musí být nastavena před připojením vedení ke konektoru LINES nebo před spuštěním synchronizační linky.

Vstupte do položky **02** nabídky **SYNČ** (viz kapitola Typ synchronizace) a nastavte požadovaný typ. Režim automatické detekce (**02: A**) je použitelný pro signál DCF, sériový kód MOBATIME, IRIG-B.

Trvale svítící dvojtečka během zobrazení času signalizuje, že hodiny jsou synchronizovány zdrojem synchronizace.

#### 3.1.1. Příjímač DCF 77

1. Nastavte přepínač DIP do polohy DCF.

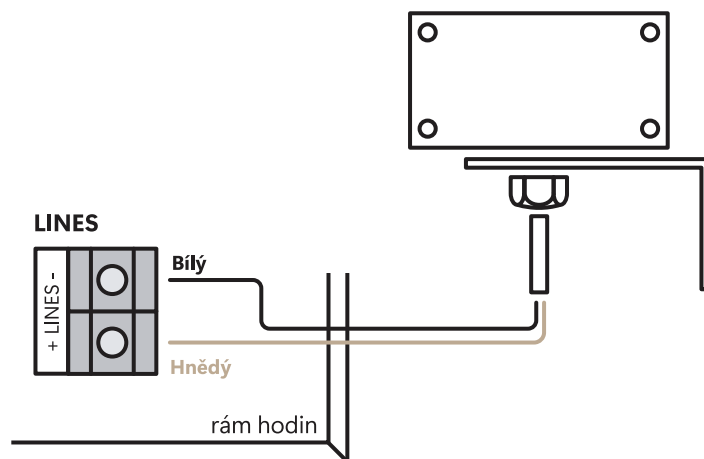


Je důležité přepnout obě pozice do polohy **ON** (DCF).

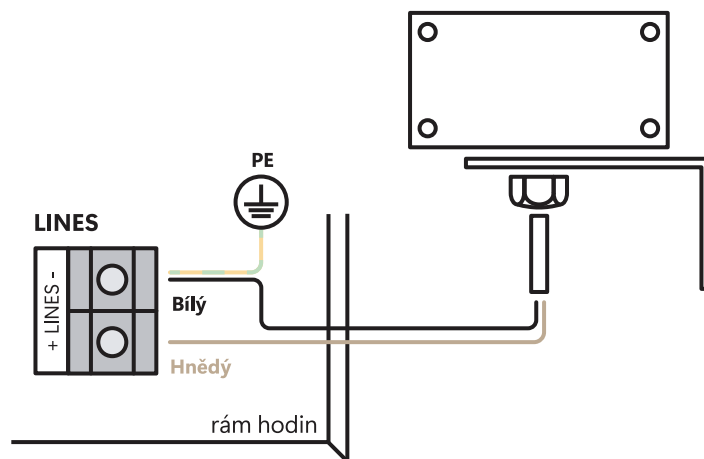
2. Nastavte následující položky:

- V nabídce **SYNČ** nastavte položku **01** na hodnotu **A** (viz kapitola Časová zóna zdroje synchronizace)
- V nabídce **SYNČ** nastavte položku **02** na hodnotu **A** (viz kapitola Typ synchronizace)
- V nabídce **d15P** nastavte položku **d2** na hodnotu **A** (viz kapitola Časová zóna času a data)

3. Připojte přijímač DCF 77 ke svorkovnici hodin umístěné na kotevním plechu (svorky LINE IN) pomocí dvou vodičového kabelu.



V případě problémů s příjmem signálu DCF při použití přijímače AD 650 / DCF 4500 je nutné uzemnit (připojit k PE) jeden ze signálů/vstupů (LINES+ nebo LINES-).



4. Maximální délka kabelu závisí na jeho průměru (přibližně 100–300 m při 0,25 mm<sup>2</sup>).
5. V případě, že je připojení správné a vstupní signál je na vysoké úrovni, LED dioda na přijímači bliká pravidelně jednou za sekundu s jedním vynechaným impulsem v 59. sekundě.



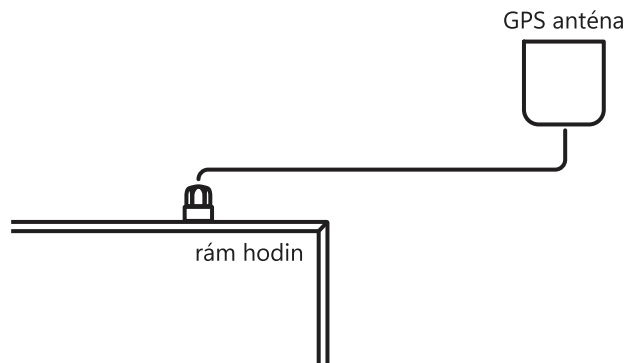
Pokud je polarita nesprávná, kontrolka LED neblinká. V takovém případě oba vodiče prohodte.

6. Nainstalujte přijímač na místo s vysokou úrovní rádiového signálu. Neinstalujte přijímač v blízkosti zdrojů rušivých signálů, jako jsou osobní počítače, televizory nebo jiné typy spotřebičů energie (digitální hodiny samy o sobě také generují rušivé signály).
7. Umístěte přijímač průhledným krytem (DCF 450) nebo šípkou na krytu (DCF 4500) směrem k vysílači (umístěnému ve Frankfurtu nad Mohanem, Německo). Za předpokladu kvalitního signálu DCF 77 proběhne synchronizace přibližně za 3 až 4 minuty. V případě špatné kvality signálu (především v denní době) je třeba první nastavení času provést ručně. Červená LED dioda přijímače signalizuje funkční spojení tím, že jednou za sekundu blikne bez blikání.

### 3.1.2. Přijímač GPS

1. Nastavte následující položky:
  - V nabídce **S Y P C** nastavte položku **o 1** na hodnotu **A** (viz kapitola Časová zóna zdroje synchronizace)
  - V nabídce **S Y P C** nastavte položku **o 2** na hodnotu **A** (viz kapitola Typ synchronizace)
  - V nabídce **d I S P** nastavte položku **d 2** na požadovanou časovou zónu (viz kapitola Časová zóna času a data)

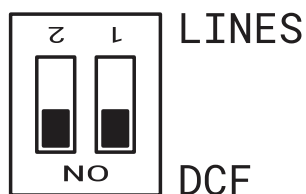
2. Připojte anténu GPS ke konektoru SMA.



3. Za předpokladu dobré polohy přijímače GPS proběhne synchronizace přibližně za 10 až 20 minut.

### 3.1.3. Přijímač GPS (GNSS 4500)

1. Nastavte přepínač DIP do polohy DCF.

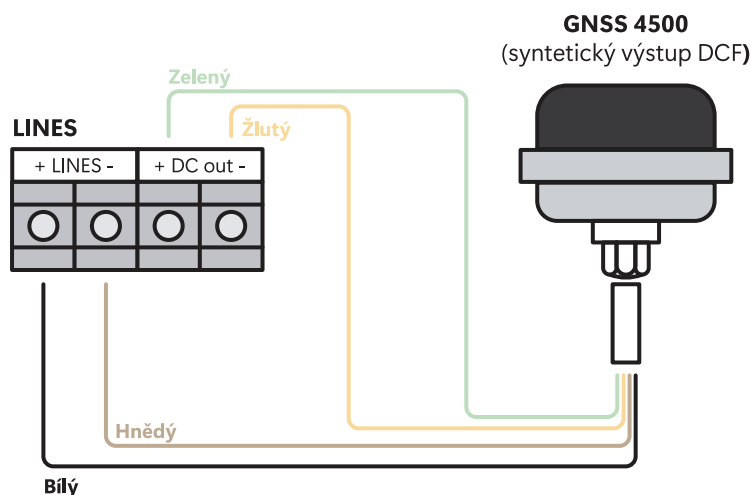


Je důležité přepnout obě pozice do polohy **ON** (DCF).

2. Nastavte následující položky:
  - V nabídce **S Y N C** nastavte položku **o 1** na hodnotu **A** (viz kapitola Časová zóna zdroje synchronizace )
  - V nabídce **S Y N C** nastavte položku **o 2** na hodnotu **A** (viz kapitola Typ synchronizace )
  - V nabídce **d I S P** nastavte položku **d 2** na požadovanou časovou zónu (viz kapitola Časová zóna času a data )
3. Připojte přijímač GPS (GNSS 4500) ke svorkovnici hodin umístěné na kotevním plechu(svorky LINE IN a DC OUT) pomocí čtyřvodičového kabelu.



Dbejte na správnou polaritu vodičů - viz uživatelská příručka GPS.

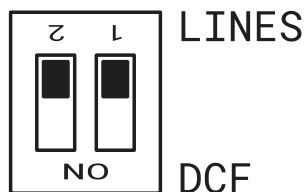


- Pro správné umístění přijímače postupujte podle uživatelské příručky GPS.
- Za předpokladu dobré polohy přijímače GPS (GNSS 4500) proběhne synchronizace přibližně za 10 až 20 minut. Rozsvítí se zelená LED dioda.

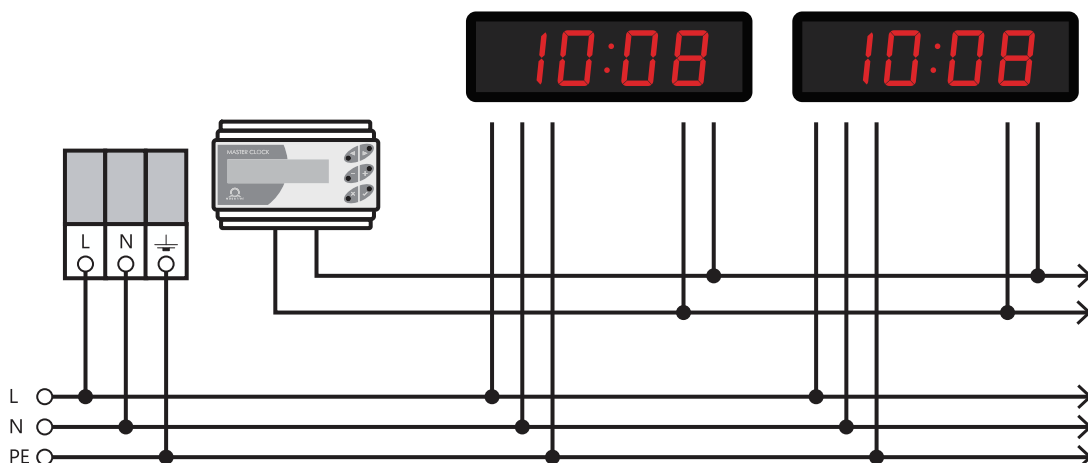
### 3.1.4. Synchronizační impulsy

V systému distribuce času, kde jsou digitální hodiny řízeny polarizovanými impulsy, nastavte v nabídce **SYN** položku **02** na typ impulzního linky (minutová, půlminutová, sekundová).

- Nastavte přepínač DIP do polohy LINES (výchozí nastavení).

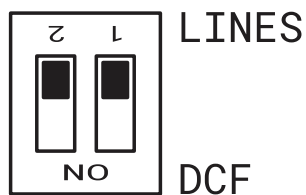


- Nastavte následující položky:
  - V nabídce **SYN** nastavte položku **01** na hodnotu **A** (viz kapitola Časová zóna zdroje synchronizace)
  - V nabídce **SYN** nastavte položku **02** na hodnotu **A** (viz kapitola Typ synchronizace)
  - V nabídce **d15P** nastavte položku **d2** na požadovanou časovou zónu (viz kapitola Časová zóna času a data)
- Časová základna hodin je při běžném provozu podřízené linky synchronizována příchozími impulsy.
- Nastavte aktuální datum a čas v nabídce **t17E** podle hodin **MASTER** s přesností  $\pm 30$  sekund (resp.  $\pm 15$  sekund, resp.  $\pm 0,5$  sekundy).
- Dvojtečka bliká v intervalu 2 sekund.
- Po 2-3 minutách jsou hodiny synchronizovány s hodinami **MASTER**. Dvojtečka svítí během zobrazování času trvale.
- V případě poruchy vedení zobrazí hodiny správný časový údaj na základě vlastní křemenné časové základny. Po obnovení normálního provozu linky se hodiny synchronizují s příchozími impulsy.

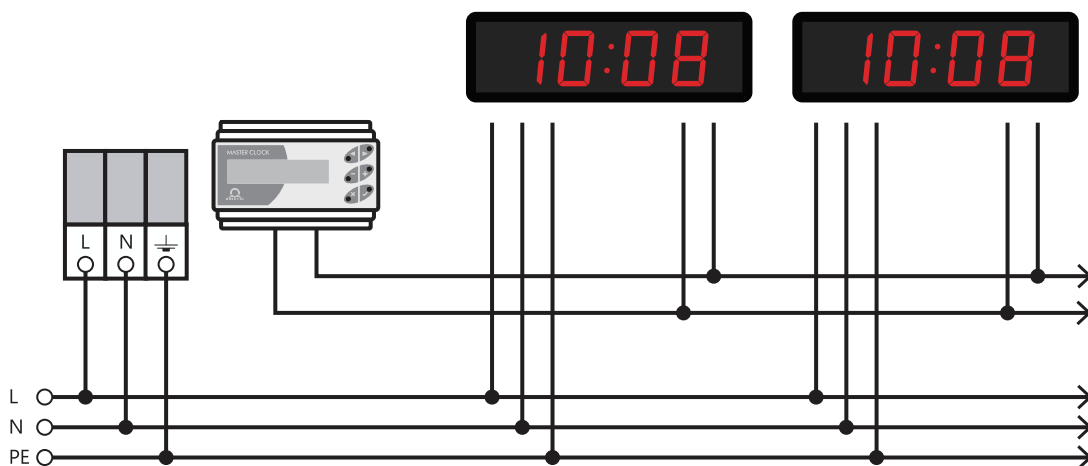


### 3.1.5. Sériový kód MOBATIME, MOBALine nebo IRIG-B

1. Nastavte přepínač DIP do polohy LINES (výchozí nastavení).



2. Po připojení digitálních hodin ke zdroji signálu se čas a datum nastaví automaticky po přijetí platné časové informace.
3. Nastavení času pomocí sériové kódované linky proběhne během nejméně 5 až 6 minut, u MOBALine a IRIG-B během 6 až 15 sekund.





Viz také kapitola Napěťový rozsah vstupu LINES pro řídicí signály .

### 3.1.6. Řízení IF482 přes RS-485



Pouze pro RS-485 option.

- Po připojení digitálních hodin k lince se čas a datum nastaví automaticky po přijetí platných časových údajů.
- Nastavení ladění proběhne během nejméně 5 minut.

## 3.2. Provoz síťových hodin

Hodiny podporují protokoly IPv4 a IPv6. Jednotlivé protokoly můžete zakázat nastavením hodnot v režimu IP v nastavení sítě. Výchozí nastavení hodin umožňuje používat oba protokoly současně – položka **n 1** nabídky **1 E E** je nastavena na hodnotu **0** (viz kapitola Režim IP ).



Pro režim IPv4 je DHCPv4 ve výchozím nastavení povolen – položka **n 3** nabídky **1 E E** je nastavena na hodnotu **1** (viz Režim DHCPv4 kapitola).

Režim IPv6 umožňuje až 4 různé prioritní IP adresy v sestupném pořadí:

- DHCPv6
- ručně nakonfigurovaná IP adresa (oprava)
- automatická konfigurace (SLAAC / RA)
- link local adresa

V režimu IPv6 jsou ve výchozím nastavení povoleny funkce DHCPv6 a automatická konfigurace (SLAAC):



**DHCPv6 :** Položka **1 1** nabídky **1 E E** je nastavena na hodnotu **1** (viz kapitola Režim DHCPv6 )  
**SLAAC :** Položka **1 0** nabídky **1 E E** je nastavena na hodnotu **1** (viz kapitola Automatická konfigurace adres (SLAAC) )

### Výchozí síťové parametry

Parametr	Hodnota(y)
Režim IP	IPv4 / IPv6
Adresa IPv4	0.0.0.0
Maska podsítě IPv4	0.0.0.0
Výchozí brána IPv4	0.0.0.0
Adresa serveru NTP 1	0.0.0.0 / 0:0:0:0:0:0:0
Adresa serveru NTP 2	0.0.0.0 / 0:0:0:0:0:0:0
Adresa serveru NTP 3	0.0.0.0 / 0:0:0:0:0:0:0
Adresa serveru NTP 4	0.0.0.0 / 0:0:0:0:0:0:0
Čas požadavku NTP [s]	10
Správce DNS	0.0.0.0 / 0:0:0:0:0:0:0
Správce SNMP 1	0.0.0.0 / 0:0:0:0:0:0:0

Parametr	Hodnota(y)
Správce SNMP 2	0.0.0.0 / 0:0:0:0:0:0:0
Konfigurační Multicast adresa	239.192.54.1 / FF38::EFC0:3601 (FF38:239.192.54.1)
Interval Alive notifikací [min]	30
Číslo konfiguračního portu	65532
Číslo portu klienta v časové zóně	65534
DHCPv4	povolen
SNMP	povolen
Multicast podpora	povolen
Pevná adresa / předpona IPv6	0:0:0:0:0:0 / 64
Místní adresa linky IPv6	fe80 :: 2 [2. oktet MAC]: [3. oktet MAC] ff: fe [4. oktet MAC]: [5. oktet MAC] [6. oktet MAC]
DHCPv6	povolen
Automatická konfigurace (SLAAC)	povolen
Webový server	povolen
Heslo webového serveru	mobatime

### 3.2.1. Režim Unicast

Hodiny jsou synchronizovány podle UTC ( *Coordinated Universal Time* ) ze serveru NTP (konfigurovatelné až čtyři adresy IPv4 / IPv6 pro server NTP) a **musí** mít přiřazenou vlastní adresu IPv4 / IPv6. Hodiny si v definovaných intervalech vyžádají aktuální čas ze serveru NTP (interval lze nastavit v položce **n 9** nabídky **NEE** (viz kapitola Interval dotazování NTP)). Pokud server není k dispozici, hodiny se cyklicky pokoušejí kontaktovat další definované servery, dokud neobdrží platnou odpověď od serveru NTP.

Tento provozní režim podporuje monitorování a konfiguraci pohybu prostřednictvím síťového připojení pomocí **Webového rozhraní** (povoleno v položce **15** nabídky **NEE** (viz kapitola Webový server)), **SNMP** (povoleno v položce **14** nabídky **NEE** nastavením hodnoty **1** (viz kapitola Protokol SNMP)) nebo **MOBA-NMS Software Tool**.

Pro dohled a konfiguraci pomocí systému MOBA-NMS lze použít buď adresu IPv4/IPv6 hodin, nebo skupinovou Multicast adresu (položka **n 7** nabídky **NEE** (viz kapitola Multicast adresa)), jejíž poslední oktet musí být vymazán na nulu (za předpokladu, že Multicast není zakázán – položka **13** nabídky **NEE** není nastavena na hodnotu **0** (viz kapitola Režim Multicast pro konfiguraci digitálních hodin)).

Pro správné zobrazení místního času a data je nutné nastavit příslušnou časovou zónu. Další podrobnosti naleznete v:



- Výpočet místního času podle tabulky interních časových zón
- Výpočet místního času pomocí serveru časových zón MOBATIME
- Výpočet místního času pomocí položek časových zón předkonfigurovaných softwarem MOBA-NMS

### 3.2.2. Režim Multicast

Hodiny jsou synchronizovány podle UTC (koordinovaný světový čas) ze serveru NTP. Hodiny přijímají pakety NTP multicast vysílané serverem NTP v určeném časovém cyklu. Tento typ synchronizace nevyžaduje vlastní IP adresu hodin, a proto je vhodný pro snadné

uvedení do provozu velkých systémů **podružných** hodin. Dále tento režim podporuje monitorování a konfiguraci parametrů pomocí softwaru MOBA-NMS.

Pro dohled a konfiguraci pomocí systému MOBA-NMS lze použít buď adresu skupiny vícesměrového vysílání, nebo adresu skupiny vícesměrového vysílání s posledním oktetem vymazaným na nulu.

Pro správné zobrazení místního času a data je nutné nastavit příslušnou časovou zónu. Další podrobnosti naleznete v:



- Výpočet místního času podle tabulky interních časových zón
- Výpočet místního času pomocí serveru časových zón MOBATIME
- Výpočet místního času pomocí položek časových zón předkonfigurovaných softwarem MOBA-NMS

## Výchozí síťové parametry

Parametr	Hodnota(y)
IPv4 skupinová Multicast adresa	239.192.54.1
Konfigurační IPv4 Multicast adresa	239.192.54.0
IPv6 skupinová Multicast adresa	FF38::EFC0:3601 (FF38::239.192.54.1)
Konfigurační IPv6 Multicast adresa	FE38::EFC0:3600 (FF38::239.192.54.0)
Číslo konfiguračního portu	65532
Číslo portu klienta v časové zóně	65534



Položka **n 2** nabídky **FE E** musí být nastavena na hodnotu **!** (viz kapitola Režim komunikace).

### 3.2.3. Síťové parametry přidělené pomocí DHCPv4

Režim hodin IP musí být nastaven na režim IPv4 (lze nastavit v položce **n 1** nabídky **FE E** nastavením hodnoty buď na **0** nebo **!** (viz kapitola Režim IP).

Položka **n 3** nabídky **FE E** **musí** být nastavena na hodnotu **!** (viz kapitola Režim DHCPv4). Síťové parametry jsou automaticky získávány ze serveru DHCPv4.

Automaticky se vyhodnotí následující možnosti DHCP:

<b>[50]</b> :	IP adresa
<b>[3]</b> :	adresa brány
<b>[1]</b> :	maska podsítě
<b>[42]</b> :	seznam až čtyř adres serveru NTP / adresa časové zóny (obvykle stejná jako adresa serveru NTP).
<b>[6]</b> :	Server DNS
<b>[26]</b> :	MTU
<b>[60]</b> :	ID třídy výrobce
<b>[43] nebo [223]</b> :	další možnosti (viz dokument BE-800793)



Správce sítě musí odpovídajícím způsobem nakonfigurovat možnosti DHCPv4. Přiřazené parametry lze zkontrolovat v položkách **n 4** až **n 6** nabídky **FE E**.

### 3.2.4. Ruční nastavení prostřednictvím nabídky nastavení



DHCPv4 **musí** být zakázán – položka **n 3** nabídky **NET** musí být nastavena na hodnotu **0** (viz Režim DHCPv4 kapitola).

Chcete-li ručně nastavit všechny parametry sítě hodin, vstupte do nabídky **NET** a nastavte následující položky uvedené v tabulce níže:

Položka nabídky	Popis
<b>n 4</b>	Nastavení IP adresy hodin
<b>n 5</b>	Nastavení masky podsítě
<b>n 6</b>	Nastavení výchozí brány sítě
<b>n 7</b>	Nastavení skupinové Multicast adresy
<b>n 8</b>	Nastavení Unicast adresy serveru NTP

### 3.2.5. Výpočet Link Local adresy

fe80 :: 2 [2. oktet MAC]: [3. oktet MAC] ff: fe [4. oktet MAC]: [5. oktet MAC] [6. oktet MAC]



MAC:

00: **16** : **91** : **12** : **34** : **56**

IPv6:

fe80 :: 2 **16** : **91** ff: fe **12** : **34** **56**

### 3.2.6. Nastavení síťových parametrů přes automatickou konfiguraci (SLAAC)

Režim hodin IP **musí** být nastaven na režim IPv6 (položka **n 1** nabídky **NET** je nastavena na hodnotu **0** nebo **2** (viz Režim IP kapitola)).

Položka **10** nabídky **NET** **musí** být nastavena na hodnotu **1** (viz Automatická konfigurace adres (SLAAC) kapitola). Síťové parametry jsou automaticky načítány ze serveru DHCPv6.

Lze zpracovat následující možnosti SLAAC:

- [3]** : informace o prefixu
- [5]** : MTU
- [24]** : informace o směrování
- [25]** : RDNS



Správce sítě musí odpovídajícím způsobem nakonfigurovat možnosti SLAAC.

### 3.2.7. Nastavení síťových parametrů přes DHCPv6

Režim hodin IP **musí** být nastaven na režim IPv6 (položka **n 1** nabídky **NET** je nastavena na hodnotu **0** nebo **2** (viz Režim IP kapitola)).

Položka **11** nabídky **NET** **musí** být nastavena na hodnotu **1** (viz Režim DHCPv6 kapitola). Síťové parametry jsou automaticky načítány ze serveru DHCPv6.

Lze zpracovat následující možnosti DHCPv6:

[3]:	Asociace identity pro trvalé (ne-dočasné) adresy
[16]:	třída výrobce
[17]:	volby výrobce
[23]:	DNS servery
[24]:	Domény DNS
[25]:	asociace identity pro delegování prefixu
[31]:	Servery SNTP



Správce sítě musí odpovídajícím způsobem nakonfigurovat možnosti DHCPv6.

### 3.2.8. SNMP

Hodiny podporují SNMP verze 1, verze 2c a verze 3 pro čtení a nastavení parametrů pomocí příkazů SNMP GET a SET. Pro oznámení SNMP trap je podporováno pouze SNMP v2c.

Podpora SNMP umožňuje integrovat hodiny do systému pro monitorování síťových prvků. Hodiny (agent SNMP) mohou odesílat alarmy nebo oznámení správci SNMP. IP adresu správce SNMP lze v hodinách nastavit prostřednictvím DHCP, webového rozhraní, SNMP nebo MOBA-NMS.

Podporovanou verzi protokolu SNMP a další potřebné parametry pro ověření uživatele a šifrování komunikace lze nastavit v hodinách prostřednictvím webového rozhraní, SNMP nebo MOBA-NMS. Verzi protokolu SNMP lze nastavit v kombinacích:

- v3, v2c, v1
- v3, v2c
- v3
- v2c, v1

Struktura podporovaných parametrů je definována v souboru MIB. Soubor si můžete stáhnout z URL adresy: <https://docs.mobatime.cloud/DSC/snmp>.

Kromě toho hodiny podporují parametry definované uzlem „system“ v definici MIB-2 (RFC-1213). Oznámení alarmu jsou asynchronní zprávy a jsou určeny k informování správce SNMP o výskytu nebo zániku alarmu. Živá oznámení jsou zasílána pravidelně a informují o dostupnosti a stavu hodin. Interval odesílání lze nastavit.

Oznámení alarmu jsou asynchronní zprávy a jsou určeny k informování správce SNMP o výskytu nebo zániku alarmu.

#### 3.2.8.1. Výchozí řetězce komunit SNMPv2c

Typ komunity	Výchozí hodnota
Read Community	romobatime
Read / Write Community	rwmobatime
Notifications (Trap) Community	trapmobatime

#### 3.2.8.2. SNMPv3

Protokol SNMPv3 zahrnuje ověřování uživatelů a šifrování komunikace. Zabezpečení je zajištěno pomocí bezpečnostního jména, autentizačního hesla a hesla pro ochranu osobních údajů. Při autorizaci může být komunikace šifrována pomocí MD5 nebo SHA (SHA-1) a vlastní komunikace může být šifrována pomocí DES nebo AES (AES 128). Úroveň zabezpečení lze nakonfigurovat.

Hodiny umožňují nastavit dva uživatelské profily s různými přístupovými právy v rámci protokolu SNMPv3. Každý uživatel má vlastní kombinaci bezpečnostního jména, autentizačního hesla a hesla pro ochranu soukromí spolu s příslušným šifrováním a přístupovými právy, které dohromady tvoří profil.

## Výchozí parametry pro profil SNMPv3 USM 1

Parametr	Hodnota
Název zabezpečení	admin
Úroveň zabezpečení	ověřování, soukromí
Ověřovací protokol	SHA
Ověřovací heslo	rwmobatime
Protokol zabezpečení	AES
Heslo zabezpečení	rwmobatime
Řízení přístupu	čtení a zápis

## Výchozí parametry pro profil SNMPv3 USM 2

Parametr	Hodnota
Název zabezpečení	user
Úroveň zabezpečení	ověřování, soukromí
Ověřovací protokol	SHA
Ověřovací heslo	romobatime
Protokol zabezpečení	AES
Heslo zabezpečení	romobatime
Řízení přístupu	pouze pro čtení

### 3.2.8.3. Webové rozhraní

- Overview
- Network
- Time
- Time zone
- Mode
- Sensors
- Supervision
- General
- Command
- Authentication
- Manual
- Logout

## Supervision

English ▼

---

SNMP

**Notification manager 1**

**Notification manager 2**

**Alive notification send interval**  min

**Enabled versions**  ▼

---

SNMPv2c parameters

**Read community string**

**Write community string**

**Trap community string**

---

SNMPv3 USM Profile 1

**Security name**

**Security level**  ▼

**Authentication protocol**  ▼

**Authentication password**

**Privacy protocol**  ▼

**Privacy password**

**Access control**  ▼

---

SNMPv3 USM Profile 2

**Security name**

**Security level**  ▼

**Authentication protocol**  ▼

### 3.2.9. HTTPS


Webové rozhraní digitálních hodin je přístupné z webového prohlížeče prostřednictvím protokolů HTTP a HTTPS. Hodiny jsou dodávány s předem připraveným certifikátem pro zabezpečenou komunikaci prostřednictvím protokolu HTTPS. Certifikát není zálohován certifikační autoritou, takže webový prohlížeč zobrazí upozornění, že spojení není soukromé. V takovém případě je třeba tuto podmínku přijmout a pokračovat na webové stránky.



Certifikáty jsou poskytovány v procesu výrobce od verze SW **v7.15**. V případě aktualizace verze SW v digitálních hodinách z dřívějších verzí bude třeba nahrát SSL certifikát vlastním způsobem.

Výchozí heslo pro webové rozhraní je *mobatime*. Heslo lze změnit prostřednictvím webového rozhraní, MOBA-NMS a SNMP.

Službu mDNS můžete používat také v místní síti. Můžete použít název hostitele digitálních hodin a místo IP adresy jej použít s příponou *.local*. Název hostitele se skládá ze slova *MOBATIME* a posledních 3 oktetů adresy *MAC*.

<b>Adresa MAC :</b>	00:16:91:12:34:56
 ↓	
<b>Hostname :</b>	MOBATIME123456
<b>Zadejte do adresního řádku :</b>	http://mobatime123456.local nebo https://mobatime123456.local

Režim webového rozhraní lze nastavit ve webovém rozhraní – záložka Dohled. Lze nastavit kombinace:

- HTTP a HTTPS
- Pouze HTTP
- Pouze HTTPS
- Přesměrování HTTP na HTTPS

Uživatelské certifikáty lze do hodin nahrát pomocí protokolu tftp. Soubory s certifikáty je třeba pojmenovat:

- **key.pem** : soukromý klíč
- **cert.pem** : certifikát
- **ca.pem** : certifikát certifikační autority

**Pro nahrávání souborů** použijte možnost nahrávání certifikátu serveru HTTPS a postupně vyberte jednotlivé typy souborů. Stisknutím tlačítka Použít zahájíte nahrávání.

**Chcete-li použít uživatelské certifikáty**, vyberte v části Správa certifikátů serveru HTTPS možnost *Použít uživatelské certifikáty* a klikněte na tlačítko **Použít**.

**Chcete-li odstranit uživatelské certifikáty**, nastavte tuto položku na *Použít tovární certifikáty (odstranit uživatelské certifikáty)* a potvrďte tlačítkem **Použít**. Po restartu hodin bude použit nový certifikát.

## 3.2.10. Režimy provozu WiFi



K dispozici pouze pro variantu WiFi nebo WiFi5.

Provozní režimy WiFi lze nastavit v položce **12** nabídky **1 E L** (viz kapitola Režim WiFi).

### 3.2.10.1. Režim Station (definováno uživatelem)

- Připojení k uživatelsky definované síti WiFi.
- WiFi síť je definována prostřednictvím softwaru MOBA-NMS nebo webového rozhraní.

### 3.2.10.2. Režim Station (MOBA-WIFI)

- Připojení k WiFi s SSID **MOBA-WIFI**.
- Používá šifrování WPA2-PSK s výchozím heslem **hgfedcba**.
- Ostatní parametry sítě jsou dle aktuálního nastavení.

### 3.2.10.3. Režim AP

- Vytvoří WiFi AP (přístupový bod) na frekvenci 2,4 GHz s SSID **MOBAxxxxxxxxxx**, kde **xxxxxxxxxx** je MAC adresa konkrétních hodin.
- Defaut šifrování WPA2-PSK s výchozím heslem **password**.
- Aktivní interní server DHCP, síť **192.168.2.0** s přidělovaným rozsahem **.100** až **.254**.
- Hodiny přístupné na statické adrese **192.168.2.1**.



Režim AP zakáže DHCP na hodinách a hodiny budou fungovat na statické IP adrese. Při přepnutí zpět do režimu Station v případě potřeby znovu ručně povolte DHCP, případně znovu nakonfigurujte statickou IP adresu.

- Konfigurace pouze přes webové rozhraní (kvůli zadání hesla).

## 4 Nastavení

Tyto kapitoly obsahují pokyny a informace o tom, jak konfigurovat a přizpůsobit různé funkce a nastavení digitálních hodin. Pomáhají uživatelům nastavit hodiny podle jejich preferencí a potřeb.

### 4.1. Ovládání

Hodiny se nastavují a ovládají dvěma tlačítky nebo dálkovým ovladačem. Umístění tlačítek závisí na typu hodin. Tlačítka jsou většinou umístěna na horní straně rámu.







#### 4.1.1. Tlačítka

Tlačítko	Popis	Funkce
	Tlačítko 1 (krátký stisk)	<ul style="list-style-type: none"> <li>Pohyb „nahoru“ v menu / podnabídce</li> <li>Snižování nastavované hodnoty</li> </ul>
	Tlačítko 1 (dlouhý stisk)	<ul style="list-style-type: none"> <li>Výstup z nabídky / submenu / nastavované hodnoty</li> <li>Ukončení bez uložení</li> </ul>
	Tlačítko 2 (krátký stisk)	<ul style="list-style-type: none"> <li>Pohyb „dolů“ v nabídce / submenu</li> <li>Zvyšování nastavované hodnoty</li> </ul>
	Tlačítko 2 (dlouhý stisk)	<ul style="list-style-type: none"> <li>Vstup do menu / submenu / nastavení hodnoty</li> <li>Uložit a ukončit</li> </ul>
 <sup>1</sup>	Tlačítko 3 (dlouhý stisk)	<ul style="list-style-type: none"> <li>Vstup do zobrazení stopek</li> </ul>



Dlouhý stisk se aktivuje, pokud je tlačítko stisknuto déle než 1 sekundu.

#### 4.1.2. Tlačítka dálkového ovladače

Tlačítko	Funkce
	<ul style="list-style-type: none"> <li>Pohyb „nahoru“ v menu / podnabídce</li> <li>Výstup ze zobrazení stopek do hlavních obrazovek</li> </ul>
	<ul style="list-style-type: none"> <li>Pohyb „dolů“ v nabídce / submenu</li> </ul>
	<ul style="list-style-type: none"> <li>Výstup z nabídky / submenu / nastavované hodnoty</li> <li>Ukončení bez uložení</li> </ul>
	<ul style="list-style-type: none"> <li>Vstup do menu / submenu / nastavení hodnoty</li> <li>Uložit a ukončit</li> </ul>
	<ul style="list-style-type: none"> <li>Vstup do menu z hlavních obrazovek</li> <li>Vstup do menu ze zobrazení stopek</li> </ul>
	<ul style="list-style-type: none"> <li>Vstup do zobrazení stopek z hlavních obrazovek</li> </ul>

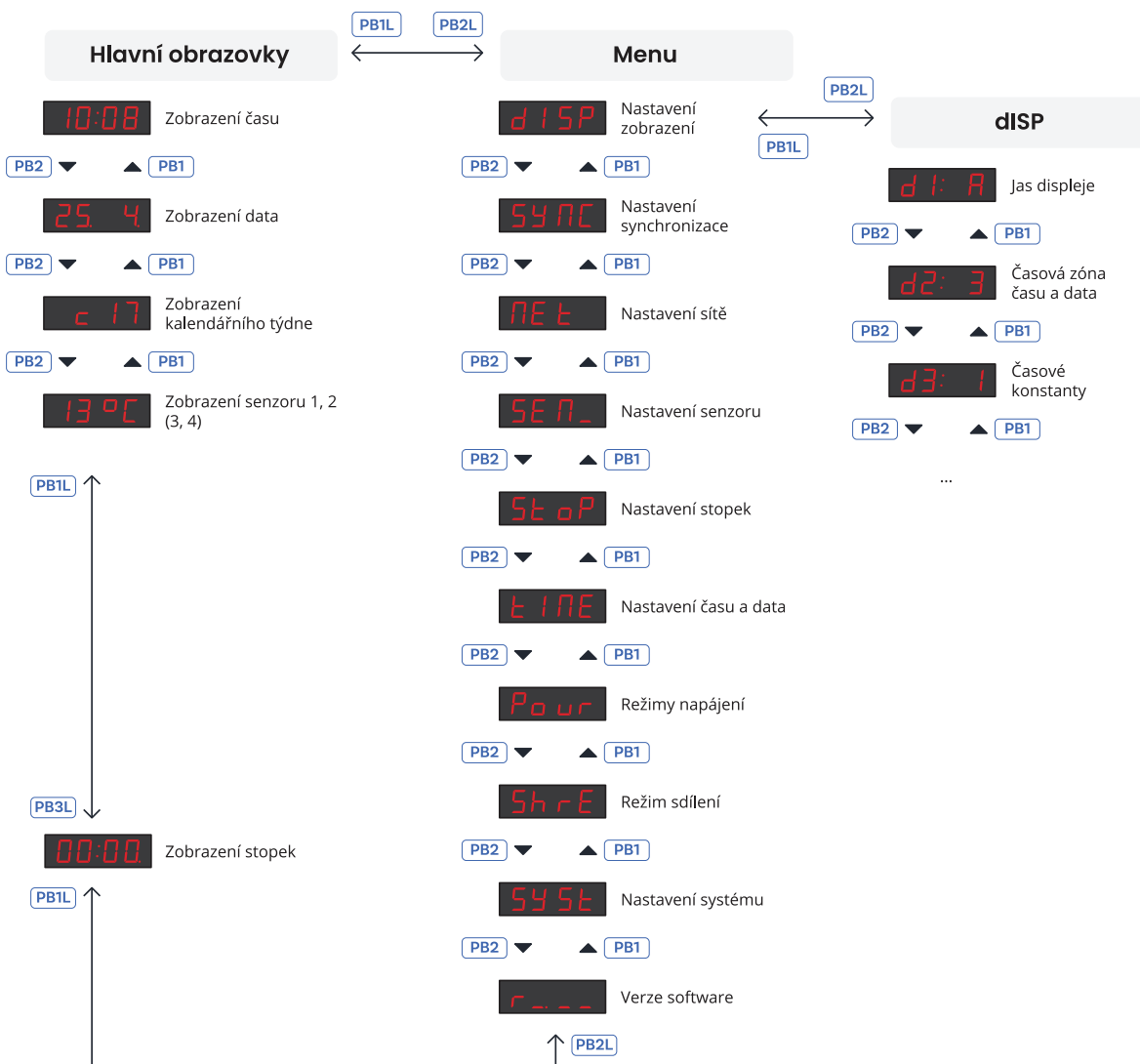
Tlačítko	Funkce
CLOCK	• Přejít ze zobrazení stopek na zobrazení hodin
DATE	• Přejít ze zobrazení stopek na zobrazení data / kalendářního týdne
TEMP	• Přejít ze zobrazení stopek do zobrazení teploty
-	• Snižování nastavované hodnoty
+	• Zvyšování nastavované hodnoty

1 K dispozici pouze na klávesnici stopek (příslušenství).

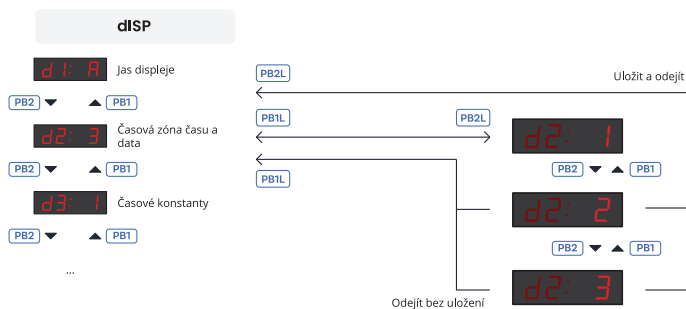
## 4.2. Navigační schéma

- Ovládání hodin pomocí tlačítek umístěných na hodinách je označeno **modrým rámečkem s modrým textem**.
- Ovládání hodin pomocí tlačítek na tlačítkách dálkového ovladače je označeno **oranžovým rámečkem s oranžovým textem**.

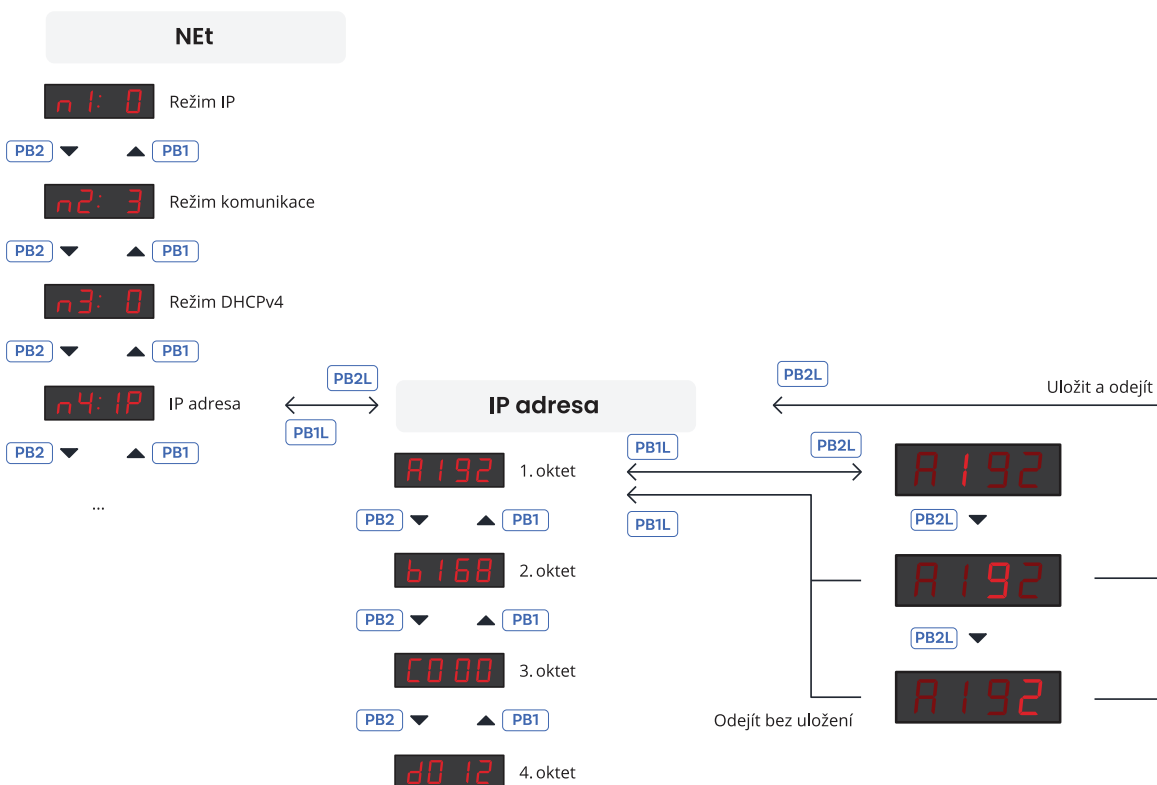
### 4.2.1. Navigace pomocí tlačítek



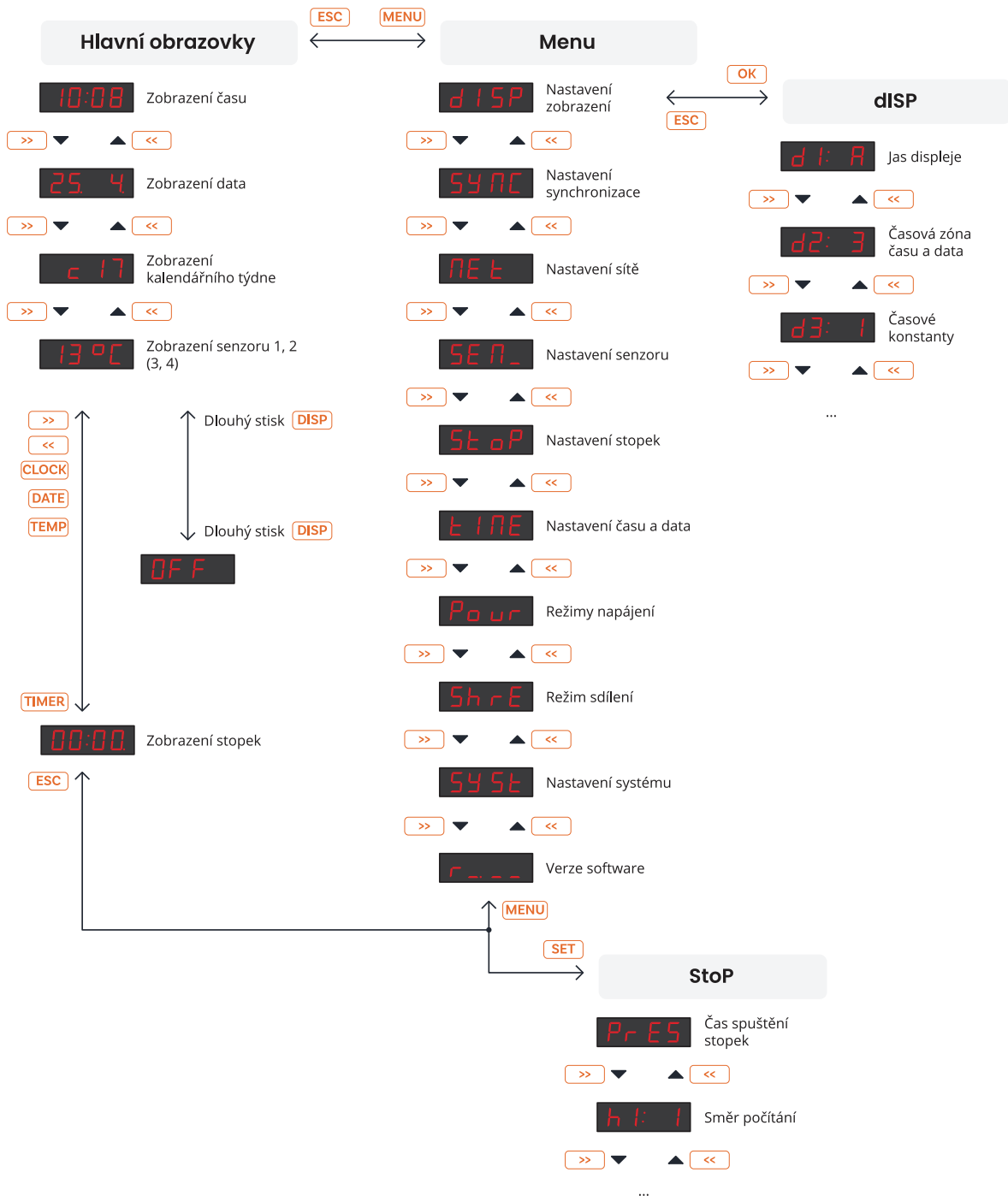
### 4.2.1.1. Příklad nastavení podnabídky dISP



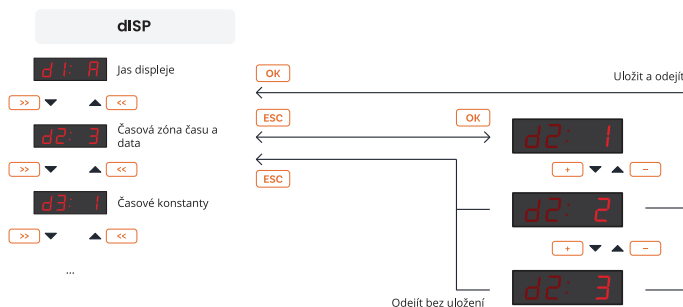
### 4.2.1.2. Příklad nastavení podnabídky NEt



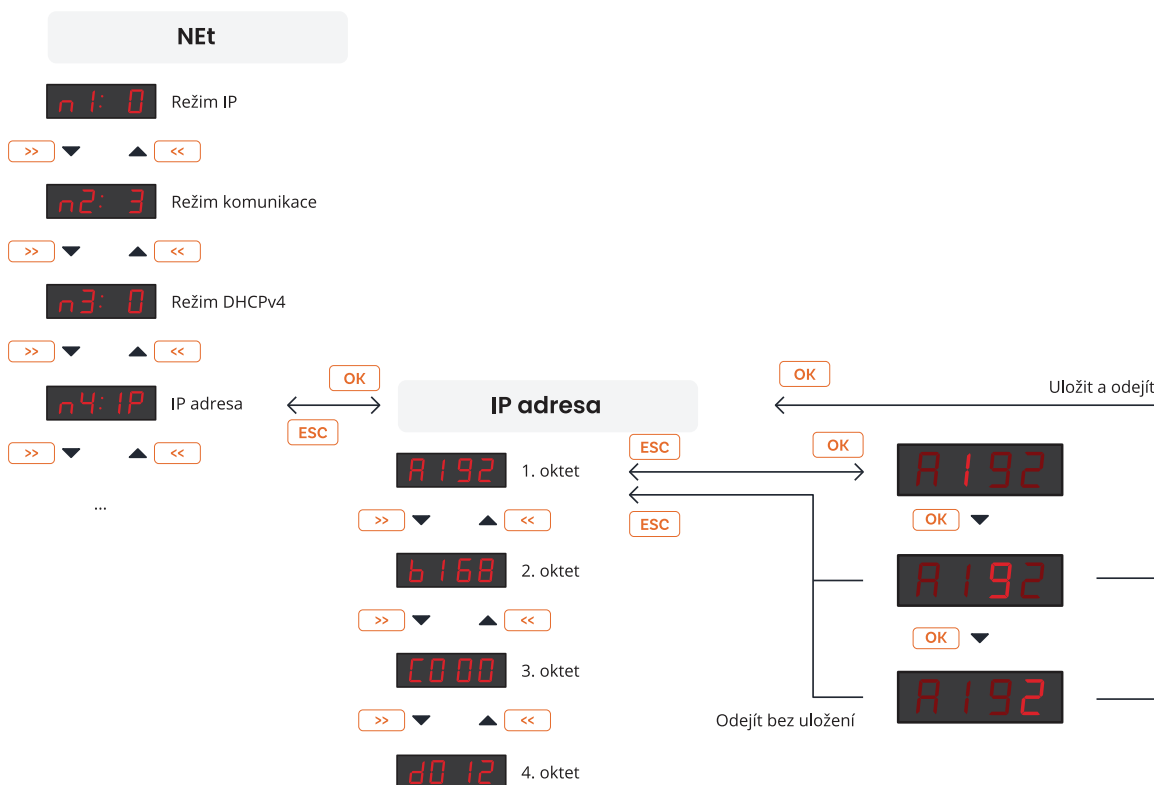
## 4.2.2. Navigace pomocí dálkového ovladače



### 4.2.2.1. Příklad nastavení podnabídky dISP



### 4.2.2.2. Příklad nastavení podnabídky NEt



## 4.3. Webové rozhraní

Webové rozhraní pro konfiguraci digitálních hodin je navrženo tak, aby uživatelům poskytlo bezproblémové a přizpůsobitelné nastavení jejich digitálních hodin přímo ve webovém prohlížeči.

### 4.3.1. Jak vstoupit do webového rozhraní?

Chcete-li získat přístup k webovému rozhraní hodin, musíte nejprve znát jejich IP adresu. Pro zobrazení IP adresy hodin postupujte podle následujících kroků:

## Krok 1: Zjištění IP adresy hodin



U hodin DSC se doporučuje použít dálkový ovladač, protože tlačítka jsou umístěna na desce plošných spojů hodin.

1. Z hlavní obrazovky (čas, datum, ...) vstupte do hlavní nabídky stisknutím tlačítka **PB2L** nebo tlačítka **MENU** na dálkovém ovladači.



2. Pomocí navigačních tlačítek (tlačítko **PB2** nebo tlačítko **>>** na dálkovém ovladači) procházejte hlavní nabídkou, dokud se nedostanete na nabídku **NET**.



3. Do nabídky **NET** vstoupíte stisknutím tlačítka **PB2L** nebo tlačítka **OK** na dálkovém ovladači.



4. V nabídce **NET** pomocí navigačních tlačítek procházejte položky, dokud nedojdete k položce **n4:IP**.



5. Do položky **n4:IP** vstoupíte stisknutím tlačítka **PB2L** nebo tlačítka **OK** na dálkovém ovladači.



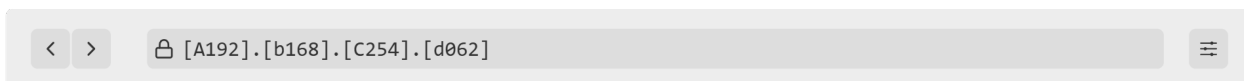
6. Nyní se zobrazuje první oktet IP adresy hodin (např. **A192**).

Stisknutím tlačítka **PB2** nebo tlačítka **>>** na dálkovém ovladači přepínáte mezi oktety (**b**, **c** a **d**).



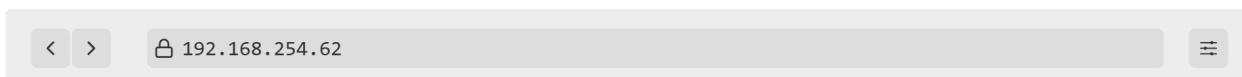
## Krok 2: Přístup k webovému rozhraní

1. V počítači nebo zařízení otevřete webový prohlížeč (např. Chrome, Firefox, Edge).
2. Klikněte do adresního řádku v horní části okna prohlížeče (kde se obvykle zobrazuje adresa URL webové stránky) a zadejte IP adresu, kterou jste získali z hodin.



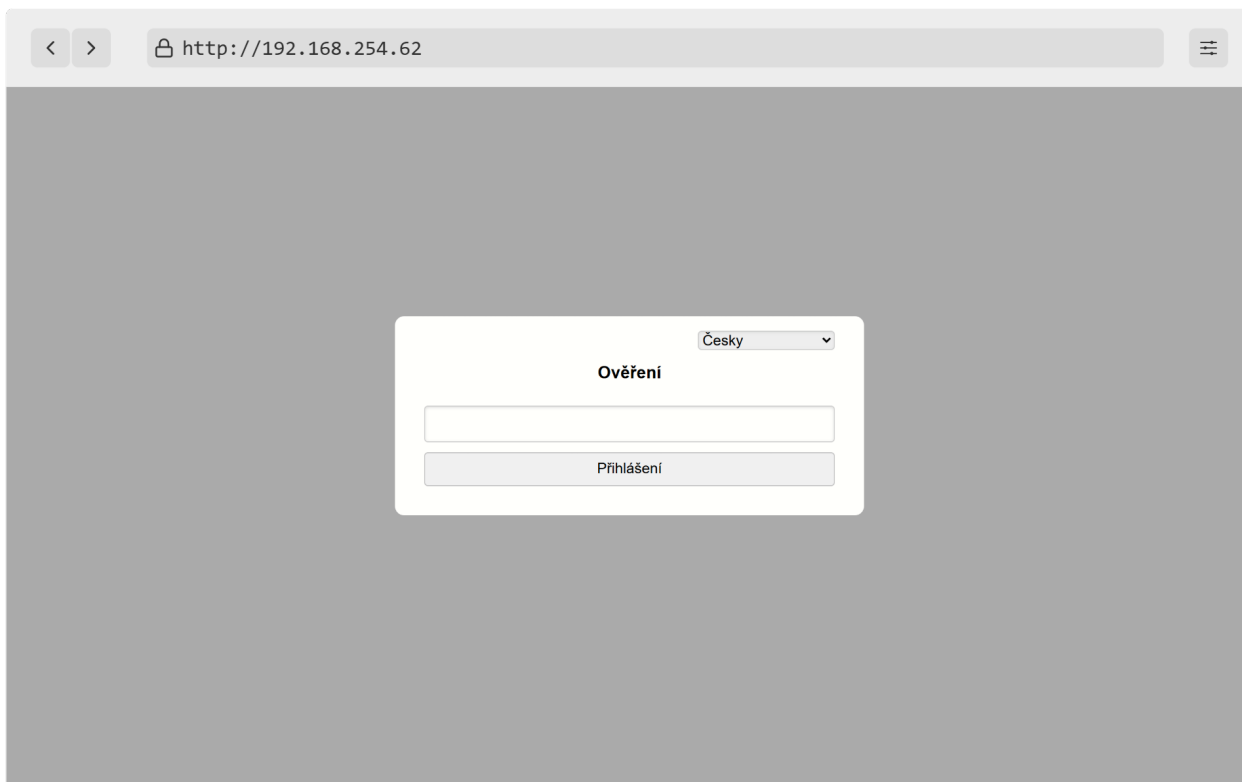


Ujistěte se, že IP adresu zadáváte bez počátečních nul v každém oktetu (např. na displeji se zobrazí 0 5 8 → zadejte 68 , na displeji se zobrazí 0 0 0 → zadejte 0 )!



Na klávesnici stiskněte **Enter** .

3. Zobrazí se obrazovka Ověření. Zadejte výchozí heslo: **mobatime** a stiskněte **Přihlášení** .



## 4.3.2. Generování certifikátu SSL

Pro přístup k digitálním hodinám přes zabezpečené webové stránky - https je nutné vypálit certifikát SSL přímo do digitálních hodin. Hodiny jsou dodávány s továrním certifikátem, který je vygenerován během procesu výroby.



Více informací o přístupu k webovému rozhraní z webového prohlížeče prostřednictvím protokolů HTTP a HTTPS naleznete v části **Provoz hodin** > kapitola **Provoz síťových hodin** > kapitola **HTTPS** .

Certifikáty jsou poskytovány v procesu výrobce od verze SW **v7.12** . V případě aktualizace verze SW v digitálních hodinách z dřívějších verzí bude aktivní alarm **Invalid SSL certificate** . Je tedy nutné nahrát SSL certifikát vlastními silami.

Požadované certifikáty:

- RSA 2048 bit
- Fingerprint (otisk) pomocí SHA-256

### 4.3.2.1. Generování certifikátu

Ke generování certifikátů můžete použít libovolnou metodu.

Pokud nejste obeznámeni s procesem generování certifikátů, můžete využít tuto webovou stránku.

1. Navštivte CertificateTools.com .

CertificateTools.com Revocation Generators

## CertificateTools.com X509 Certificate Generator

Use Existing Certificate as a Template Web Server

Private Key

Generate PKCS#8 RSA Private Key 2048 Bit

Encrypt

Subject Attributes

Add / Remove Attributes

Common Names

MOBATIMEFD306F Add

Add a common name

Country

CZ

State

South Moravian

Locality

Vyškov

Organization

Acme Inc.

Subject Alternative Names

DNS MOBATIMEFD306F Add

Add a subject alternative name

x509v3 Extensions

OCSP Must-Staple

Key Usage

Extended Key Usage

Basic Constraints (CA)

Encoding Options

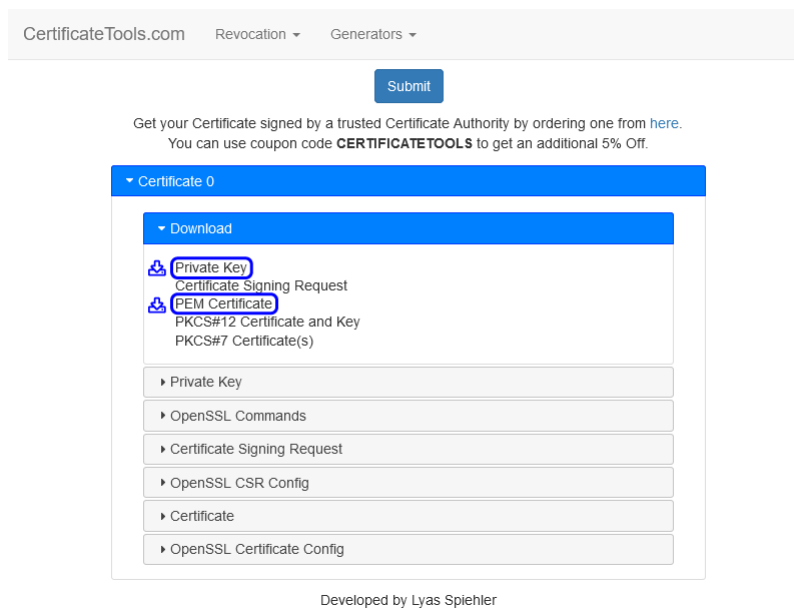
Default

CSR Options

SHA256 30 Year(s) Self-Sign

Submit

2. V seznamu vpravo nahoře vyberte možnost **Web Server** (označeno modře).
3. Do sloupců **Common Names** (označené červeně) zadejte požadované jméno subjektu a klikněte na **Add** .
  - Například `MOBATIMEFD306F` se v procesu výrobce používá pro adresu MAC `00:16:91:fd:30:6f` .
4. Do sloupce **Subject Alternative Names** → **DNS** (označeno žlutě) zadejte požadovaný název subjektu a klikněte na **Add** .  
Požadovaný název subjektu může být:
  - `MOBATIMEFD306F` (jak je uvedeno výše)
  - `MOBATIMEFD306F.local`
  - IP adresa
5. V možnostech CSR nastavte CSR Only na **Self-Sign** (označeno fialově) a zadejte požadovanou platnost certifikátu, např. 30 let (years).
6. Volitelně můžete nastavit i další pole.
7. Poté klikněte na tlačítko **Submit** .
8. Webová stránka vygeneruje certifikát.
9. Stáhněte si soubory **Private Key** a **PEM Certificate** .



Tyto pokyny můžete použít také v případě, že chcete vygenerovat různé certifikáty SSL.

#### 4.3.2.2. Nahrání certifikátu

1. Přejmenujte soubor `cert.key` (Private Key) na `key.pem` .
2. Přejmenujte soubor `cert.crt` (PEM Certificate) na `cert.pem` .
3. Zkopírujte tyto soubory do složky serveru TFTP.
4. Na webové stránce digitálních hodin přejděte do sekce **Supervision** → **Services** .
5. Nastavte pole **HTTPS server certificate upload** na hodnotu **Private Key** a stiskněte tlačítko **Apply** .  
Mělo by se zobrazit `Configuration saved` a měl by být nahrán Private Key.
6. Nastavte pole **HTTPS server certificate upload** na hodnotu **Certificate** a stiskněte tlačítko **Apply** .  
Mělo by se zobrazit `Configuration saved` a certifikát by měl být nahrán.

#### 4.3.2.3. Používání a správa certifikátů

##### Použití nového certifikátu

1. Nastavte pole **HTTPS server certificate manage** na hodnotu **Apply user certificates** a stiskněte tlačítko **Apply** .  
Mělo by se zobrazit `Configuration saved` a měl by být nahrán nový certifikát.

##### Odstranění certifikátu uživatele

1. Nastavte pole **HTTPS server certificate manage** na hodnotu **Apply factory certificates (delete user certificates)** a stiskněte tlačítko **Apply** .  
Mělo by se zobrazit `Configuration saved` a uživatelské certifikáty by měly být odstraněny.

#### 4.3.3. Záložka Přehled

Toto je titulní stránka webového rozhraní. Zde se zobrazují základní systémové informace, jako je typ zařízení, popis, verze firmwaru, čas, adresa MAC a IPv4.

V této záložce nelze nic upravovat.

Přehled

Síť

Čas

Časová zóna

Režim

Senzory

Dohled

Obecné

Příkazy

Ověření

Návod

Odhlášení

## Systémové informace

Česky ▾

Obecné

<b>Typ zařízení</b>	Digitální hodiny DC
<b>Popis zařízení</b>	DC.57.6 - PoE
<b>Stav zařízení</b>	Čas v pořádku
<b>Alarm zařízení</b>	<input type="checkbox"/>
<b>Verze firmwaru</b>	08.05

Síť

**Adresa MAC**

Síť IPv4

**Adresa**

Čas

<b>Čas zařízení</b>	2025-02-06 09:51:40
<b>Místní posun</b>	+01:00

### 4.3.4. Záložka Síť

Tato záložka slouží k síťovému nastavení parametrů hodin. Můžete zde nastavit téměř všechna nastavení související se sítí, například režim IP, povolení nebo zakázání vícesměrového vysílání, adresu IPv4 a IPv6, dokonce i port klienta časové zóny.

Přehled

Síť

Čas

Časová zóna

Režim

Senzory

Dohled

Obecné

Příkazy

Ověření

Návod

Odhlášení

## Síť

Česky ▾

Obecné

<b>Adresa MAC</b>	<input type="text"/>
<b>Režim IP</b>	IPv4 a IPv6 ▾
<b>Adresa serveru DNS</b>	<input type="text" value="0.0.0.0"/>
<b>Multicast</b>	Povoleno ▾
<b>Hostname</b>	<input type="text"/>
<b>Režim komunikace</b>	Unicast ▾
<b>Multicast skupina</b>	<input type="text"/>

IPv4

**DHCP** Povoleno ▾

IPv6

<b>Adresa (místní odkaz)</b>	<input type="text"/>
<b>Adresa (SLAAC)</b>	::
<b>Adresa (ruční)</b>	<input type="text"/>
<b>Prefix</b>	64
<b>Brána</b>	::
<b>Automatická konfigurace</b>	SLAAC a DHCPv6 ▾
<b>Adresa (DHCP)</b>	::

Služby

<b>Port klienta časové zóny</b>	65532
<b>Port klienta konfigurace</b>	65534

### 4.3.5. Záložka Čas

Přehled  
Síť  
Čas  
Časová zóna  
Režim  
Senzory  
Dohled  
Obecné  
Příkazy  
Ověření  
Návod  
Odhlášení

## Čas

Česky

Obecné

**Aktuální server NTP**

**Čas zařízení** 2025-02-06 09:55:47

**Místní posun** +01:00

**Poslední synchronizace** 2025-02-06 09:55:43

**Časový limit pro indikaci chybějící synchronizace**  h

NTP

**Adresa serveru 1**

**Adresa serveru 2**

**Adresa serveru 3**

**Adresa serveru 4**

**Interval dotazování**  s

Použít

### 4.3.6. Záložka Časová zóna

Přehled  
Síť  
Čas  
Časová zóna  
Režim  
Senzory  
Dohled  
Obecné  
Příkazy  
Ověření  
Návod  
Odhlášení

## Časová zóna

Česky

Obecné

**Výběr vstupu**

Použít

### 4.3.7. Záložka Režim

Přehled  
 Síť  
 Čas  
 Časová zóna  
 Režim  
 Senzory  
 Dohled  
 Obecné  
 Příkazy  
 Ověření  


---

 Návod  
 Odhlášení

Česky

#### Režim

Obecné

**Jas displeje** Auto

**Doba automatického uzamčení IR** U

**Zobrazení snížení proudu** bez snížení

**Korekce měření světla** 50%

**Připojená klávesnice stopek** Ne

---

Displej 1

**Formát zobrazení času** 24

**Režim střídavého zobrazení** Definováno uživatelem

**Zobrazení času s nulami** Ano

**Zobrazení data s nulami** Ano

---

Displej 1 - Uživatelské intervaly střídavého režimu displeje

**Čas** 6 s

**Datum** 3 s

**Kalendářní týden** vypnuto

**Teplota 1** vypnuto

**Vlhkost 1** vypnuto

**Tlak 1** vypnuto

**Teplota 2** vypnuto

**Vlhkost 2** vypnuto

**Tlak 2** vypnuto

### 4.3.8. Záložka Senzory

Přehled  
 Síť  
 Čas  
 Časová zóna  
 Režim  
 Senzory  
 Dohled  
 Obecné  
 Příkazy  
 Ověření  


---

 Návod  
 Odhlášení

Česky

#### Senzory

Obecné

**Podporované typy**

TP3/30, TPH 1m, TP LAN, TP LAN PoE, TPHP LAN, TPHP LAN PoE, TP Shared, TPH Shared, TPHB Shared

---

Senzor 1

**Typ** TP3/30

**1-drátový vstup** TEMP 1

---

Senzor 1: Teplota

**Oprava** 0 +10 hP

**Zobrazovací jednotky** Povoleno

**Jednotka** °C

---

Senzor 2

**Typ** TP3/30

**1-drátový vstup** TEMP 2

---

Senzor 2: Teplota

**Oprava** 0 +10 hP

**Zobrazovací jednotky** Povoleno

**Jednotka** °C

Použít

### 4.3.9. Záložka Dohled

Přehled Síť Čas Časová zóna Režim Senzory Dohled Obecné Příkazy Ověření Návod Odhlášení	<b>Dohled</b> <span style="float: right;">Česky</span>	
	SNMP	
	Správce oznámení 1	<input type="text" value="0.0.0.0"/>
	Správce oznámení 2	<input type="text" value="0.0.0.0"/>
	Interval odesílání živých oznámení	<input type="text" value="30"/> min
	Povolené verze	v3, v2c, v1
	Parametry protokolu SNMPv2c	
	Přechíst řetězec komunity	<input type="text"/>
	Zápis řetězce společenství	<input type="text"/>
	Řetězec trapové komunity	<input type="text"/>
Profil SNMPv3 USM 1		
Název zabezpečení	<input type="text" value="Admin"/>	
Úroveň zabezpečení	Auth, Priv	
Ověřovací protokol	SHA (SHA-1)	
Ověřovací heslo	<input type="text"/>	
Protokol o ochraně osobních údajů	AES (AES128)	
Heslo pro ochranu osobních údajů	<input type="text"/>	
Kontrola přístupu	Čtení a zápis	
Profil SNMPv3 USM 2		
Název zabezpečení	<input type="text" value="User"/>	
Úroveň zabezpečení	Auth, Priv	
Ověřovací protokol	SHA (SHA-1)	

### 4.3.10. Záložka Obecné

Přehled Síť Čas Časová zóna Režim Senzory Dohled Obecné Příkazy Ověření Návod Odhlášení	<b>Obecné</b> <span style="float: right;">Česky</span>	
	Obecné	
	Typ zařízení	Digitální hodiny DC
	Popis zařízení	<input type="text" value="DC.57.6 - PoE"/>
	Číslo firmwaru	<input type="text"/>
	Verze firmwaru	08.05
	Stav zařízení	Čas v pořádku
	Alarm zařízení	<input type="checkbox"/>
	Číslo zavaděče	<input type="text"/>
	Verze zavaděče	03.00
<input type="button" value="Použít"/>		

### 4.3.11. Záložka Příkazy

The screenshot shows the 'Příkazy' (Commands) settings page. On the left is a dark sidebar with navigation options: Přehled, Síť, Čas, Časová zóna, Režim, Senzory, Dohled, Obecné, Příkazy, Ověření, Návod, and Odhlášení. The 'Příkazy' option is highlighted. The main content area has a title 'Příkazy' and a language dropdown set to 'Česky'. Below the title is a section labeled 'Obecné' (General) containing three dropdown menus: 'Restart softwaru', 'Obnovení továrního nastavení', and 'Aktualizace firmware'. A 'Použít' (Apply) button is located at the bottom left of the main content area.

### 4.3.12. Záložka Ověření

The screenshot shows the 'Ověření' (Verification) settings page. On the left is a dark sidebar with navigation options: Přehled, Síť, Čas, Časová zóna, Režim, Senzory, Dohled, Obecné, Příkazy, Ověření, Návod, and Odhlášení. The 'Ověření' option is highlighted. The main content area has a title 'Ověření' and a language dropdown set to 'Česky'. Below the title is a section labeled 'Obecné' (General) containing a text input field labeled 'Heslo HTTP'. A 'Použít' (Apply) button is located at the bottom left of the main content area.

## 5 Nastavení zobrazení

Na displeji se zobrazí následující:



Vstupte do hlavní nabídky digitálních hodin a přejděte na podnabídku **d 1 5 P**. Vstupte stisknutím tlačítka **PB2L** nebo tlačítka **OK** na dálkovém ovladači.

### Souhrn nastavení zobrazení

Položka nabídky	Popis	Hodnota(y)
d 1	Jas displeje	1 - 30, A *
d 2	Časová zóna času a data	0 - 64, A *, U 1 - U 7
d 3	Časové konstanty pro automatické přepínání dat	1, 2, 3, 4, 5, 6, U, 0
d 4	12hodinový formát	0 *, 1
d 5	Čas s počáteční nulou	0, 1 *
d 6	Datum s počáteční nulou	0 *, 1
d 8	Adresa hodin pro IR dálkový ovladač (Od verze r 7.15 přesunuto do nabídky 545E)	1 - 99
d 9	Automatické zamykání IR dálkového ovladače (Od verze r 7.15 přesunuto do nabídky 545E)	1 - 60, U
i 0	Zobrazení času (definováno uživatelem)	0 - 60 [s]
i 1	Zobrazení data (definováno uživatelem)	0 - 60 [s]
i 2	Zobrazení kalendářního týdne (definováno uživatelem)	0 - 60 [s]
i 3	Zobrazení teploty 1 (definováno uživatelem)	0 - 60 [s]
i 4	Zobrazení vlhkosti 1 (definováno uživatelem)	0 - 60 [s]
i 5	Zobrazení tlaku 1 (definováno uživatelem)	0 - 60 [s]
i 6	Zobrazení teploty 2 (definováno uživatelem)	0 - 60 [s]
i 7	Zobrazení vlhkosti 2 (definováno uživatelem)	0 - 60 [s]
i 8	Zobrazení tlaku 2 (definováno uživatelem)	0 - 60 [s]

Výchozí hodnoty jsou označeny znakem \*, např. 1 \*.

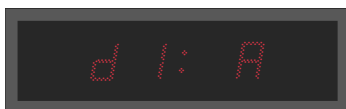
## 5.1. Jas displeje

### Navigace

Nabídka:



Položka:



Dostupné hodnoty:

1 - 30, A

### Popis

Nastavení jasu displeje umožňuje přizpůsobit svítivost displeje. Úroveň jasu je definována číselnými hodnotami nebo automatickým nastavením řízeným senzorem.

### Dostupná nastavení

Hodnota(y)	Popis
1 - 30	Nižší hodnota = nižší jas, vyšší hodnota = vyšší jas
A (výchozí hodnota)	Automatický jas



Nastavení jasu v ručním režimu na maximum může z dlouhodobého hlediska snížit životnost displejů. Doporučujeme ponechat nastavenou automatickou regulaci jasu.

## 5.2. Časová zóna času a data

### Navigace

Nabídka:



Položka:



Dostupné hodnoty:

0 - 64, A, U1 - U7

### Popis

Časové pásmo zobrazeného času a data označuje zeměpisnou oblast nebo posun od UTC (které se používá jako referenční bod pro zobrazení aktuálního času a data). Časové pásmo je klíčovým aspektem měření času a pomáhá zajistit konzistenci a přesnost při komunikaci, plánování a vedení záznamů.

### Dostupná nastavení

Hodnota(y)	Popis
0 - 64	Položka časové zóny, viz kapitola Tabulka časových zón
A (výchozí hodnota)	Automaticky nastavená časová zóna

Hodnota(y)	Popis
U 1 - U 7	Předkonfigurovaná časová zóna ze softwaru MOBA-NMS

## 5.3. Časové konstanty pro automatické přepínání dat

### Navigace

Nabídka:

Položka:

Dostupné hodnoty:



1, 2, 3, 4, 5, 6, U, 8, 0

### Popis

Toto nastavení umožňuje zvolit zobrazované údaje společně s automatickým přepnutím na další údaje nebo bez něj. Časovou posloupnost odpovídajících údajů může definovat uživatel nebo lze použít předdefinovanou časovou posloupnost.

### Dostupná nastavení

Hodnota(y)	Popis
1 (výchozí hodnota)	Stálé zobrazení času
2	Stálé zobrazení data
3	Stálé zobrazení teploty
4	Stálé zobrazení stopek
5	Sekvence zobrazení: čas 6 s, datum 3 s
6	Sekvence zobrazení: čas 8 s, datum 3 s, teplota 3 s
U	Časové konstanty nastavené uživatelem v sekundách pro každý konkrétní zobrazený údaj, viz Uživatelsky definované časové konstanty
8	Stálé zobrazení sdílené obrazovky
0	Automatické přepínání údajů je vypnuto

### 5.3.1. Uživatelem definované časové konstanty

#### Navigace

(příklad položky 1 0 - Zobrazení času)

Nabídka:

Položka:

Dostupné hodnoty:



0 - 60 (sekund)

## Dostupná nastavení

Položka nabídky	Funkce	Hodnoty
10	Zobrazení času	0-60 (sekund)
11	Zobrazení data	0-60 (sekund)
12	Zobrazení kalendářního týdne	0-60 (sekund)
13	Zobrazení teploty 1	0-60 (sekund)
14	Zobrazení vlhkosti 1	0-60 (sekund)
15	Zobrazení tlaku 1	0-60 (sekund)
16	Zobrazení teploty 2	0-60 (sekund)
17	Zobrazení vlhkosti 2	0-60 (sekund)
18	Zobrazení tlaku 2	0-60 (sekund)

## 5.4. 12hodinový formát

### Navigace

Nabídka:

Položka:

Dostupné hodnoty:



0, 1

### Popis

Dvanáctihodinový formát je široce používaná konvence pro vyjádření času v rámci 12hodinového cyklu, obvykle s označením **a.m.** a **p.m.** . Čas pokrývá 12hodinový úsek, který začíná o půlnoci (12:00) a končí v poledne (11:59), dále pokračuje od poledne (12:00) do doby těsně před půlnocí (23:59).

12hodinový cyklus je označen **tečkou u první číslice v levém horním rohu** .

a.m. (10:08)

p.m. (10:08)





DSC.180 a větší výšky číslic podporují 12hodinový formát času, avšak indikační tečka v levém horním rohu zatím není k dispozici.

## Dostupná nastavení

Hodnota	Popis
(výchozí hodnota)	Zakázáno
	Povoleno

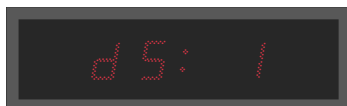
## 5.5. Čas s počáteční nulou

### Navigace

Nabídka:

Položka:

Dostupné hodnoty:



,

### Popis

Čas s úvodní nulou se vztahuje na zobrazení hodin, minut a sekund v časovém formátu s nulou před jednocifernými hodnotami. Tím je zajištěna jednotnost zobrazení času a zlepšuje se jeho čitelnost.

Čas bez počáteční nuly

Čas s počáteční nulou



## Dostupná nastavení

Hodnota	Popis
	Čas bez počáteční nuly
(výchozí hodnota)	Čas s počáteční nulou

## 5.6. Datum s počáteční nulou

### Navigace

Nabídka:



Položka:



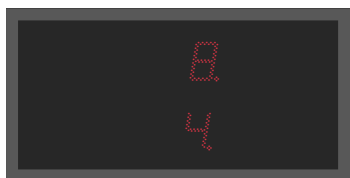
Dostupné hodnoty:

0, 1

### Popis

Datum s úvodní nulou se vztahuje na zobrazení dnů, měsíců a let ve formátu data s nulou před jednocifernými hodnotami. Tím je zajištěna jednotnost zobrazení času a zlepšuje se čitelnost.

Datum bez počáteční nuly



Datum s počáteční nulou



### Dostupná nastavení

Hodnota	Popis
0 (výchozí hodnota)	Datum bez počáteční nuly
1	Datum s počáteční nulou

## 5.7. Adresa hodin pro IR dálkový ovladač

**Změněno ve verzi r7.15:** Tato položka byla přesunuta do položky **c 3** nabídky **5 4 5 6**.

### Navigace

Nabídka:



Položka:



Dostupné hodnoty:

1 - 99

## Popis

Adresa hodin pro infračervený dálkový ovladač je specifický identifikátor přiřazený hodinám. Tento kód slouží jako jedinečná „adresa“, která umožňuje dálkovému ovladači komunikovat a ovládat konkrétní hodiny. Adresa pro řízení hodin je nezbytná pro zajištění toho, aby signály a příkazy dálkového ovladače byly přijímány cílovým zařízením.

## Dostupná nastavení

Hodnota(y)	Popis
1 - 99	Nastavení adresy hodin



Více informací naleznete v kapitole Zobrazení adresy hodin .

## 5.8. Automatické zamykání IR dálkového ovladače

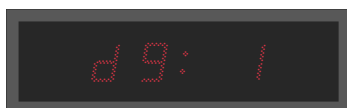
**Změněno ve verzi r7.15:** Tato položka byla přesunuta do položky **c 4** nabídky **5 9 5 6** .

### Navigace

Nabídka:

Položka:

Dostupné hodnoty:



0 - 60 , U

## Popis

Tato funkce zajišťuje uzamčení příjmu infračerveného signálu digitálních hodin po určité době nečinnosti (od posledního stisknutí libovolného tlačítka na infračerveném dálkovém ovladači) a zabráňuje tak nechtěnému stisknutí tlačítka na infračerveném dálkovém ovladači.

## Dostupná nastavení

Hodnota(y)	Popis
1 - 60 (minut)	Doba v minutách pro automatické zamykání od posledního stisknutí tlačítka na IR dálkovém ovladači
U	Automatické zamykání je vypnuté



Další informace naleznete v části Automatický zámek .

## 5.9. Zámek dálkového ovládání

**Změněno ve verzi r7.15:** Tato nastavení byla přesunuta do nabídky **5 9 5 6** (viz kapitola Zámek dálkového ovládání).

Pomocí dálkového ovladače lze hodiny uzamknout proti neoprávněnému nebo nežádoucímu ovládání.

### 5.9.1. Ruční zámek

Chcete-li uzamknout všechny hodiny v dosahu paprsku IR dálkového ovladače, stiskněte dlouze tlačítko **F2**. Uzamčení hodin je indikováno zobrazením **L O C** na displeji hodin.



### 5.9.2. Automatický zámek



Chcete-li nastavit automatické uzamčení IR dálkového ovladače po uplynutí určité doby, přejděte na položku **d 9** nabídky **d 1 5 P** (viz kapitola Automatické zamykání IR dálkového ovladače).

Automatické uzamčení hodin po uplynutí **x** minut se na displeji nezobrazuje.

### 5.9.3. Zobrazení adresy hodin



Chcete-li nastavit adresu hodin pro IR dálkový ovladač, přejděte na položku **d 8** nabídky **d 1 5 P** (viz kapitola Adresa hodin pro IR dálkový ovladač).

Zobrazení adresy se aktivuje stisknutím tlačítka **F3** a na displeji se zobrazí jako **A xx**.



Adresa se zobrazí pouze tehdy, když jsou hodiny uzamčeny.

**xx** představuje nastavenou adresu hodin s počáteční nulou.



**A 0 1** → Adresa hodin 1

### 5.9.4. Odemknutí hodin

Chcete-li odemknout všechny hodiny v dosahu paprsku IR dálkového ovladače, stiskněte dlouze tlačítko **F1**. Odblokování hodin je indikováno zobrazením **U N L** na displeji hodin.



Chcete-li odemknout pouze určité hodiny s určitou adresou, stiskněte tlačítko **F1** a zadejte adresu hodin ve dvoumístném formátu s počáteční nulou.



Pro hodiny s adresou 5 bude tedy posloupnost následující:

Stiskněte tlačítko **F1** → Nastavte první číslici na **0** → Nastavte druhou číslici na **5**

Úspěšné odemknutí je signalizováno zobrazením **U N L** na displeji hodin.

## 6 Nastavení synchronizace

Na displeji se zobrazí následující:



Vstupte do hlavní nabídky digitálních hodin a přejděte na podnabídku **SYNC**. Vstupte stisknutím tlačítka **PB2L** nebo tlačítka **OK** na dálkovém ovladači.

### Souhrn nastavení synchronizace

Položka nabídky	Popis	Hodnota(y)
01	Časová zóna zdroje synchronizace	0 - 64, A
02	Typ synchronizace	1 - 11, A
04	MOBALine časové zóny	1 - 20, 0
05	Server MOBATIME časové zóny	1 - 15, 0
06	Protokol pro RS-485 komunikaci	1, 2
07	Adresa hodin pro sériové protokoly	1 - 31, L
08	Modulační rychlost pro RS-485	1, 2, 3, 4, 5, 6, 7
09	Počet datových bitů	8, 7 *
10	Počet stop bitů	1, 2
11	Parita	n, o, E *
12	Časový limit pro indikaci stavu bez synchronizace	t o *
13	Posun zobrazeného času	o F *

Výchozí hodnoty jsou označeny znakem \*, např. 1 \*.

Hodnoty se znakem \* mají přístupnou podnabídku, např. 1P \*.

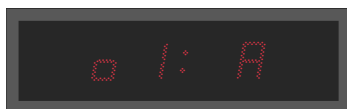
## 6.1. Časová zóna zdroje synchronizace

### Navigace

Nabídka:

Položka:

Dostupné hodnoty:



0 - 64, A

### Popis

Synchronizace časových pásem je proces, který zajišťuje přesné sladění měření času s konkrétním časovým pásmem. To je nezbytné pro koordinaci činností, plánování událostí a udržování konzistence v globalizovaném světě.

### Dostupná nastavení

Hodnota(y)	Popis
0 - 64	Položka časové zóny, viz kapitola Tabulka časových zón
A	Automaticky nastavená časová zóna

## 6.2. Typ synchronizace

### Navigace

Nabídka:

Položka:

Dostupné hodnoty:



0 - 12, A

Pro správný proces synchronizace je nutné určit typ zdroje používaného v časovém systému.

### Dostupná nastavení

Hodnota	Popis
A	Autodetekce (MOBALine, sériový kód MOBATIME, DCF, IRIG-B nebo NTP)
1	Autonomní provoz bez synchronizace
2 <sup>1</sup>	Synchronizace DCF
3 <sup>1</sup>	Sériový kód MOBATIME
4 <sup>1</sup>	MOBALINE
5 <sup>1</sup>	Impulsy 24 V VDC, minutové intervaly

Hodnota	Popis
6 <sup>1</sup>	Impulsy 24 V VDC, půlminutové intervaly
7 <sup>1</sup>	Impulsy 24 V VDC, sekundové intervaly
8 <sup>1</sup>	DCF-FSK- IRIG-B standard, IRIG-B 123, IRIG-B DIEM, AFNOR A, AFNOR C
9 <sup>1</sup>	Aktivní kód DCF
10 <sup>2</sup>	GPS
11 <sup>3</sup>	RS-485
12 <sup>3 4</sup>	Sdílené parametry z hodin Master

1 pouze pro digitální hodiny synchronizované variantou LGC

2 pouze pro digitální hodiny synchronizované pomocí GPS

3 pouze pro RS-485 option

4 k dispozici pouze v případě, že je položka E 7 nabídky S h r E (kapitola Sdílení času) nastavena na hodnotu 2

## 6.3. Časové zóny z hlavních hodin

V této kapitole jsou vysvětleny funkce systému Master Clock System při současném přenosu hlavního místního času spolu s přednastavenými časovými pásmy.

Uživatelé mají možnost vybrat a zobrazit kterékoli z těchto předkonfigurovaných časových pásem.



Pokud je položka o 4 / o 5 nastavena na hodnotu 0, nastaví se přijímaný čas na digitálních hodinách podle Časová zóna času a data ( d 1 5 P položka menu d 2 ).

Pokud na digitálních hodinách nastavíte libovolnou předkonfigurovanou časovou zónu, zdědí definici času z Master Clock ( Časová zóna času a data - d 1 5 P položka menu d 2 - musí být nastavena na hodnotu A ).

### 6.3.1. MOBALine časové zóny



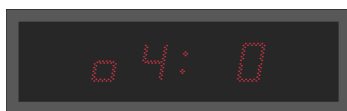
Toto nastavení je k dispozici pouze pro digitální hodiny s variantou LGC.

#### Navigace

Nabídka:

Položka:

Dostupné hodnoty:



1 - 20, A

#### Dostupná nastavení

Hodnota(y)	Popis
1 - 20	Předkonfigurované časové zóny

Hodnota(y)	Popis
0	Vypnuto

### 6.3.2. Server MOBATIME časové zóny



Toto nastavení je k dispozici pouze pro digitální hodiny s NTP, PoE, WiFi a WiFi5.



Nabídka :                   5 4 N C  
 Položka :                   0 5  
 Hodnoty :                   1 - 15 , 0

#### Navigace

Nabídka:

Položka:

Dostupné hodnoty:



1 - 15 , 0

#### Dostupná nastavení

Hodnota(y)	Popis
1 - 15	Předkonfigurované časové zóny
0	Vypnuto

### 6.4. Protokol pro RS-485 komunikaci



Toto nastavení je k dispozici pouze pro digitální hodiny s možností RS-485.

#### Navigace

Nabídka:

Položka:

Dostupné hodnoty:



1 , 2

#### Popis

Protokol definuje specifická pravidla a konvence, které musí zařízení dodržovat při přenosu a příjmu dat v síti RS-485.

## Dostupná nastavení

Hodnota	Popis
1 (výchozí hodnota)	IF 482
2	Supervised RS-485

## 6.5. Adresa hodin pro sériové protokoly



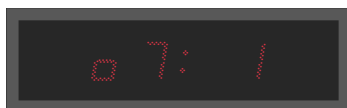
Toto nastavení je k dispozici pouze pro digitální hodiny s možností RS-485.

### Navigace

Nabídka:

Položka:

Dostupné hodnoty:



1 - 3 1, L

### Popis

Adresa hodin hraje klíčovou roli při synchronizaci časování přenosu dat mezi zařízeními.

### Dostupná nastavení

Hodnota(y)	Popis
1 - 3 1	Číslo adresy hodin
L	Listen only

## 6.6. Modulační rychlost pro RS-485



Toto nastavení je k dispozici pouze pro digitální hodiny s možností RS-485.

### Navigace

Nabídka:

Položka:

Dostupné hodnoty:



1, 2, 3, 4, 5, 6, 7

### Popis

Modulační rychlost v kontextu komunikace RS-485 označuje rychlost, kterou jsou digitální data kódována, modulována a přenášena po sériové sběrnici RS-485. Hraje klíčovou roli při určování rychlosti přenosu dat mezi zařízeními.

## Dostupná nastavení

Hodnota	Popis
1	1 200 Baud
2	2 400 Baud
3	4 800 Baud
4 (výchozí hodnota)	9 600 Baud
5	19 200 Baud
6	38 400 Baud
7	57 600 Baud

## 6.7. Přenosové parametry pro RS-485



Tato nastavení jsou k dispozici pouze pro digitální hodiny s RS-485 option.

### 6.7.1. Počet datových bitů

#### Navigace

Nabídka:



Položka:



Dostupné hodnoty:

8, 7

#### Popis

Datové bity přenášejí skutečné informace nebo užitečné zatížení. Počet datových bitů určuje velikost datového pole.

#### Dostupná nastavení

Hodnota	Popis
8	8 bitů
7 (výchozí hodnota)	7 bitů

## 6.7.2. Počet stop bitů

### Navigace

Nabídka:

Položka:

Dostupné hodnoty:



1, 2

### Popis

Za datovými bity následuje jeden nebo více stop bitů, které označují konec datového rámce. Stop bity zajišťují synchronizaci a rámování.

### Dostupná nastavení

Hodnota	Popis
1 (výchozí hodnota)	1 stop bit
2	2 stop bity

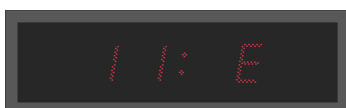
## 6.7.3. Parita

### Navigace

Nabídka:

Položka:

Dostupné hodnoty:



n, o, E

### Popis

Parita je mechanismus používaný k detekci chyb při přenosu dat mezi zařízeními v síti RS-485. Zahrnuje zahrnutí dodatečného bitu, známého jako paritní bit, do každého datového rámce. Paritní bit se používá ke kontrole, zda byla přenášená data přijata správně.

### Dostupná nastavení

Hodnota	Popis
n	Žádná parita
o	Lichá parita
E (výchozí hodnota)	Sudá parita

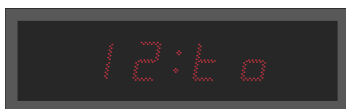
## 6.8. Časový limit pro indikaci stavu bez synchronizace

### Navigace

Nabídka:

Položka:

Dostupné hodnoty:



E 0 (podnabídka)

### Popis

Tato sekce definuje časový limit, který se použije, než hodiny indikují stav bez synchronizace.

To znamená, že pokud v nastaveném časovém intervalu není přijat žádný synchronizační signál, systém přejde do stavu bez synchronizace, který je vizuálně indikován **blikáním dvojtečky (dvojteček)** na displeji.

Výchozí hodnota časového limitu pro indikaci stavu bez synchronizace je **24 hodin**.

### Dostupná nastavení

#### Podnabídka E 0 pro nastavení časového limitu pro vypnutí stavu bez synchronizace

Hodnota	Popis
d d d	Hodnota časového limitu v hodinách nastavená po číslicích v rozsahu 1–255 hodin

## 6.9. Posun zobrazeného času

### Navigace

Nabídka:

Položka:

Dostupné hodnoty:



0 F (podnabídka)

### Popis

Posun zobrazeného času znamená úpravu zobrazené hodnoty času, která odráží časový rozdíl vzhledem k referenčnímu bodu. Tento posun umožňuje uživatelům zobrazit časové informace, které odpovídají jejich preferencím nebo požadavkům.

### Dostupná nastavení

#### Podnabídka 0 F pro nastavení posunu zobrazovaného času

Hodnota	Popis
- d d d	Hodnota časového limitu v násobcích 10 ms nastavovaná po číslicích v rozsahu –999 až 999 (*10 ms) Rozsah jednotlivých číslic je 0–9 - = záporná hodnota posunu (např. -150 → hodnota posunu -1,5 s)

## 7 Nastavení sítě



Síťová nastavení jsou k dispozici pouze pro variantu digitálních hodin NTP, PoE, PoE+, WiFi nebo WiFi5.

Na displeji se zobrazí následující:



Vstupte do hlavní nabídky digitálních hodin a přejděte na podnabídku **NET**. Vstupte stisknutím tlačítka **PB2L** nebo tlačítka **OK** na dálkovém ovladači.

### Souhrn nastavení sítě

Položka nabídky	Popis	Hodnota(y)
n 1	Režim IP	0, 1, 2
n 2	Režim komunikace	0, 1
n 3	Režim DHCPv4	0, 1
n 4	IP adresa	IP *
n 5	Maska podsítě	Sub *
n 6	Výchozí brána	GT *
n 7	Multicast adresa	Mc *
n 8	Unicast NTP adresa	Uc *
n 9	Interval dotazování NTP	P, *
10	Automatická konfigurace adres (SLAAC)	0, 1
11	Režim DHCPv6	0, 1
12	Režim WiFi	1, 2, 3
13	Režim Multicast pro konfiguraci digitálních hodin	0, 1
14	Protokol SNMP	0, 1
15	Webový server	0, 1
16	Režim zabezpečení webového serveru	0, 1, 2, 3
LLC L	Link Local adresa	*
SLAAC	Automatická konfigurace SLAAC	*
DHCP	První adresa z DHCPv6	*

Položka nabídky	Popis	Hodnota(y)
<i>IPV6</i>	Ručně nastavená adresa IPv6	*
<i>PREF</i>	Prefix pro ručně nastavenou adresu IPv6	*
<i>GATE</i>	Brána z automatické konfigurace SLAAC	*
<i>MAC</i>	MAC adresa	*

Výchozí hodnoty jsou označeny znakem \*, např. *1* \*.

Hodnoty se znakem \* mají přístupnou podnabídku, např. *IP* \*.

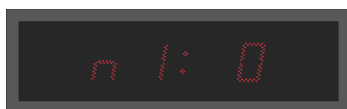
## 7.1. Režim IP

### Navigace

Nabídka:



Položka:



Dostupné hodnoty:

*0, 1, 2*

### Popis

Režim IP se týká specifické konfigurace a nastavení. Definuje, jak zařízení v síti komunikují, jak jsou adresována a jak jsou data směrována.

Režim IP určuje, zda zařízení v síti používají protokol IPv4 nebo IPv6. IPv4 je starší a rozšířenější verze, ale na druhou stranu IPv6 je navržen tak, aby řešil omezení IPv4 a přizpůsobil se rostoucímu počtu připojených zařízení.

### Dostupná nastavení

Hodnota	Popis
<i>0</i> (výchozí hodnota)	NTP, PoE: IPv4 / IPv6 WiFi: není podporováno
<i>1</i>	NTP, PoE: IPv4 WiFi: IPv4
<i>2</i>	NTP, PoE: IPv6 WiFi: není podporováno

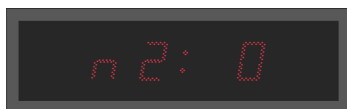
## 7.2. Režim komunikace

### Navigace

Nabídka:



Položka:



Dostupné hodnoty:

0, 1

### Popis

Komunikační režimy jsou základem interakce a sdílení dat mezi zařízeními v síťovém prostředí. Tyto režimy určují pravidla, protokoly a mechanismy, kterými se řídí přenos dat.

Unicastová komunikace zahrnuje odesílání dat z jednoho zdroje do jednoho konkrétního cílového zařízení. Jedná se o komunikaci typu one-to-one.

Multicastová komunikace zahrnuje odesílání dat určité skupině (skupině zařízení, multicastové skupině). Data mohou přijímat pouze zařízení, která se k této skupině multicast připojila.

### Dostupná nastavení

Hodnota	Popis
0 (výchozí hodnota)	Unicast
1	Multicast

## 7.3. Režim DHCPv4

### Navigace

Nabídka:



Položka:



Dostupné hodnoty:

0, 1

### Popis

DHCPv4 (D y n a m i c H o s t C o n f i g u r a t i o n P r o t o c o l f o r I P v 4) je síťový protokol používaný k automatizaci a zjednodušení procesu přidělování a správy IP adres a souvisejících informací o konfiguraci sítě v rámci sítě založené na protokolu IPv4.

### Dostupná nastavení

Hodnota	Popis
0	DHCPv4 zakázán
1 (výchozí hodnota)	DHCPv4 povolen

## 7.4. IP adresa

### Navigace

Nabídka:

Položka:

Dostupné hodnoty:



IP (podnabídka)

### Popis

IP adresa (I nternet P rotocol address) je jedinečné číselné označení přidělené každému zařízení připojenému k síti, které ke komunikaci používá internetový protokol. IP adresy slouží jako identifikátory, které umožňují zařízením odesílat a přijímat data mezi sebou v síti. Zde můžete upravovat parametry sítě IPv4 v režimu ručního nastavení nebo zobrazit parametry přiřazené DHCPv4.

### Podnabídka

#### Podnabídka IP pro zobrazení a úpravu adresy IPv4

Hodnota	Popis	Rozsah
A	1. oktet IPv4 adresy	0–255, nastavení po číslicích
b	2. oktet IPv4 adresy	0–255, nastavení po číslicích
c	3. oktet IPv4 adresy	0–255, nastavení po číslicích
d	4. oktet IPv4 adresy	0–255, nastavení po číslicích

## 7.5. Maska podsítě

### Navigace

Nabídka:

Položka:

Dostupné hodnoty:



5 u (podnabídka)

### Popis

Maska podsítě je číselná hodnota používaná v sítích k definování hranic a rozdělení IP adres v rámci sítě. Pracuje ve spojení s IP adresami a pomáhá určit, která část IP adresy identifikuje síť a která část identifikuje jednotlivá zařízení v rámci této sítě. Zde můžete upravovat parametry sítě IPv4 v režimu ručního nastavení nebo zobrazit parametry přiřazené DHCPv4.

## Podnabídka

### Podnabídka **5** pro zobrazení a úpravu adresy IPv4

Hodnota	Popis	Rozsah
<b>A</b>	1. oktet IPv4 adresy	0–255, nastavení po číslicích
<b>b</b>	2. oktet IPv4 adresy	0–255, nastavení po číslicích
<b>C</b>	3. oktet IPv4 adresy	0–255, nastavení po číslicích
<b>d</b>	4. oktet IPv4 adresy	0–255, nastavení po číslicích

## 7.6. Výchozí brána

### Navigace

Nabídka:

Položka:

Dostupné hodnoty:

**C E** (podnabídka)

### Popis

Výchozí brána slouží jako klíčové síťové zařízení, které usnadňuje komunikaci mezi zařízeními v místní síti a zařízeními v externích sítích. Zde můžete upravovat parametry sítě IPv4 v režimu ručního nastavení nebo zobrazit parametry přiřazené DHCPv4.

## Podnabídka

### Podnabídka **C E** pro zobrazení a úpravu adresy IPv4

Hodnota	Popis	Rozsah
<b>A</b>	1. oktet IPv4 adresy	0–255, nastavení po číslicích
<b>b</b>	2. oktet IPv4 adresy	0–255, nastavení po číslicích
<b>C</b>	3. oktet IPv4 adresy	0–255, nastavení po číslicích
<b>d</b>	4. oktet IPv4 adresy	0–255, nastavení po číslicích

## 7.7. Multicast adresa

### Navigace

Nabídka:

Položka:

Dostupné hodnoty:



M C (podnabídka)

### Popis

Multicast adresa je specializovaný typ IP adresy používaný v sítích k efektivnímu doručování datových paketů od jednoho odesílatele více příjemcům.

Zde můžete nastavit adresu IPv4 skupiny vícesměrového vysílání.



Adresu multicast lze nastavit pouze v případě, že je Režim komunikace nastaven na multicast (položka n 2 nabídky M E L nastavena na hodnotu 1).

### Podnabídka

#### Podnabídka M C pro zobrazení a úpravu adresy IPv4

Hodnota	Popis	Rozsah
M	1. oktet IPv4 adresy	0–255, nastavení po číslicích
b	2. oktet IPv4 adresy	0–255, nastavení po číslicích
C	3. oktet IPv4 adresy	0–255, nastavení po číslicích
d	4. oktet IPv4 adresy	0–255, nastavení po číslicích

## 7.8. Unicast NTP adresa

### Navigace

Nabídka:

Položka:

Dostupné hodnoty:



U C (podnabídka)

### Popis

Unicastová adresa NTP označuje konkrétní IP adresu serveru NTP nebo zdroje času, na který zařízení odesílá požadavky na synchronizaci času.

Zde můžete nastavit IPv4 adresu unicast serveru NTP.

## Podnabídka

### Podnabídka **U c** pro zobrazení a úpravu adresy IPv4

Hodnota	Popis	Rozsah
<b>A</b>	1. oktet IPv4 adresy	0–255, nastavení po číslicích
<b>b</b>	2. oktet IPv4 adresy	0–255, nastavení po číslicích
<b>c</b>	3. oktet IPv4 adresy	0–255, nastavení po číslicích
<b>d</b>	4. oktet IPv4 adresy	0–255, nastavení po číslicích

## 7.9. Interval dotazování NTP

### Navigace

Nabídka:

Položka:

Dostupné hodnoty:

**P ,** (podnabídka)

### Popis

Interval dotazování NTP označuje frekvenci, s jakou klient NTP odesílá požadavky na synchronizaci času (dotazování NTP) nakonfigurovaným serverům NTP na rovnocenných serverech. Určuje, jak často klient kontroluje a upravuje své vnitřní hodiny, aby udržoval přesný a synchronizovaný čas.

### Podnabídka

#### Podnabídka **P ,** pro nastavení intervalu dotazování NTP

Hodnota	Popis
<b>d d d</b>	Hodnota intervalu dotazování nastavovaná po číslicích v rozsahu 10–999 sekund Rozsah jednotlivých číslic je 0–9

## 7.10. Automatická konfigurace adres (SLAAC)

### Navigace

Nabídka:

Položka:

Dostupné hodnoty:

**0 , 1**

## Popis

Automatická konfigurace adres (SLAAC) je metoda konfigurace adres IPv6, která umožňuje zařízením automaticky přidělovat a konfigurovat jejich adresy IPv6 na základě informací poskytovaných v reklamních zprávách směrovače. Zjednodušuje proces přidělování IP adres v sítích IPv6 a je základní součástí adresní architektury IPv6.

### Dostupná nastavení

Hodnota	Popis
0	SLAAC vypnuto
1 (výchozí hodnota)	SLAAC povolen

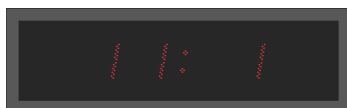
## 7.11. Režim DHCPv6

### Navigace

Nabídka:

Položka:

Dostupné hodnoty:



0, 1

## Popis

DHCPv6 (D ynamic H ost C onfiguration P rotocol for IP v6) je síťový protokol používaný k dynamickému přidělování adres IPv6 a konfiguračních informací zařízením v síti IPv6. Režim DHCPv6 určuje způsob správy konfigurace adres IPv6.

### Dostupná nastavení

Hodnota	Popis
0	DHCPv6 zakázán
1 (výchozí hodnota)	DHCPv6 povolen

## 7.12. Režim WiFi



Toto nastavení je k dispozici pouze pro digitální hodiny s variantou WiFi nebo WiFi5

### Navigace

Nabídka:

Položka:

Dostupné hodnoty:



1, 2, 3

## Popis

Režimy WiFi určují možnosti a vlastnosti bezdrátové sítě, včetně rychlosti přenosu dat, dosahu a kompatibility s různými zařízeními. Popis jednotlivých režimů naleznete v kapitole Provoz hodin > Provoz síťových hodin > Režim WiFi .

## Dostupná nastavení

Hodnota	Popis
1 (výchozí hodnota)	Uživatelé definovaná bezdrátová síť (definovaná prostřednictvím MOBA-NMS nebo webového rozhraní)
2	Výchozí bezdrátová síť: MOBA-WIFI
3	Režim AP (Access Point)

## 7.13. Režim Multicast pro konfiguraci digitálních hodin

### Navigace

Nabídka:

Položka:

Dostupné hodnoty:



0, 1

## Popis

Režim Multicast pro konfiguraci digitálních hodin označuje metodu distribuce informací o konfiguraci času a aktualizací více digitálních hodin po síti pomocí komunikace Multicast. Tento režim se běžně používá v případech, kde se nachází velký počet digitálních hodin, které je třeba synchronizovat s centrálním časovým serverem.

## Dostupná nastavení

Hodnota	Popis
0	Zakázání multicast režimu
1 (výchozí hodnota)	Povolení multicast režimu

## 7.14. Protokol SNMP

### Navigace

Nabídka:

Položka:

Dostupné hodnoty:



0, 1

## Popis

SNMP ( **S** imple **N** etwork **M** anagement **P** rotocol) je v sítích široce používaný protokol pro správu sítě. Je určen pro monitorování a správu zařízení a síťových prostředků v sítích IP. SNMP umožňuje správcům sítě shromažďovat informace o síťových zařízeních, konfigurovat jejich nastavení a přijímat oznámení o síťových událostech.

## Dostupná nastavení

Hodnota	Popis
0	Zakázání SNMP
1 (výchozí hodnota)	Povolení SNMP

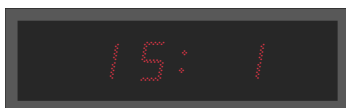
## 7.15. Webový server

### Navigace

Nabídka:

Položka:

Dostupné hodnoty:



0, 1

## Popis

Díky webovému serveru můžete digitální hodiny snadno nastavit, zobrazit a sledovat.

## Dostupná nastavení

Hodnota	Popis
0	Zakázání webového serveru
1 (výchozí hodnota)	Povolení webového serveru

## 7.16. Režim zabezpečení webového serveru



Toto nastavení je dostupné (viditelné) pouze tehdy, je-li povolen webový server – položka 15 nabídky NET je nastavena na hodnotu 1 (viz Webový server kapitola).

### Navigace

Nabídka:

Položka:

Dostupné hodnoty:



0, 1, 2, 3

## Popis

Toto nastavení umožňuje nakonfigurovat režim zabezpečení webového serveru, který určuje, jak budou zpracovávány požadavky webového serveru.

## Dostupná nastavení

Hodnota(y)	Popis
0	Pouze HTTP
1	Pouze HTTPS
2 (výchozí hodnota)	HTTP a HTTPS
3	Přesměrování HTTP na HTTPS

## 7.17. Link Local adresa

### Navigace

Nabídka:

Položka:

Dostupné hodnoty:



podnabídka pro zobrazení adresy IPv6

### Popis

Link Local adresa je typ IPv6 adresy, která se používá pro komunikaci v rámci jednoho síťového segmentu nebo spoje. Link Local adresa je určena pro práci v místní síti a obvykle není směrována mimo tento segment sítě.

### Podnabídka

#### Podnabídka pro zobrazení adresy IPv6 (pouze pro čtení)

Název bloku adresy IPv6	Hodnota	Popis	Rozsah
- b 1 -	- - - -	Hexadecimální hodnota 1. bloku IPv6 adresy	Nelze upravovat
- b 2 -	- - - -	Hexadecimální hodnota 2. bloku IPv6 adresy	Nelze upravovat
- b 3 -	- - - -	Hexadecimální hodnota 3. bloku IPv6 adresy	Nelze upravovat
- b 4 -	- - - -	Hexadecimální hodnota 4. bloku IPv6 adresy	Nelze upravovat
- b 5 -	- - - -	Hexadecimální hodnota 5. bloku IPv6 adresy	Nelze upravovat
- b 6 -	- - - -	Hexadecimální hodnota 6. bloku IPv6 adresy	Nelze upravovat
- b 7 -	- - - -	Hexadecimální hodnota 7. bloku IPv6 adresy	Nelze upravovat
- b 8 -	- - - -	Hexadecimální hodnota 8. bloku IPv6 adresy	Nelze upravovat

## 7.18. Automatická konfigurace SLAAC

### Navigace

Nabídka:

Položka:

Dostupné hodnoty:



podnabídka pro zobrazení adresy IPv6

### Popis

Automatická konfigurace adres (SLAAC) je metoda konfigurace adres IPv6, která umožňuje zařízením automaticky přidělovat a konfigurovat jejich adresy IPv6 na základě informací poskytovaných v reklamních zprávách směrovače. Zjednodušuje proces přidělování IP adres v sítích IPv6 a je základní součástí adresní architektury IPv6.

### Podnabídka

#### Podnabídka pro zobrazení adresy IPv6 (pouze pro čtení)

Název bloku adresy IPv6	Hodnota	Popis	Rozsah
- b 1 -	- - - -	Hexadecimální hodnota 1. bloku IPv6 adresy	Nelze upravovat
- b 2 -	- - - -	Hexadecimální hodnota 2. bloku IPv6 adresy	Nelze upravovat
- b 3 -	- - - -	Hexadecimální hodnota 3. bloku IPv6 adresy	Nelze upravovat
- b 4 -	- - - -	Hexadecimální hodnota 4. bloku IPv6 adresy	Nelze upravovat
- b 5 -	- - - -	Hexadecimální hodnota 5. bloku IPv6 adresy	Nelze upravovat
- b 6 -	- - - -	Hexadecimální hodnota 6. bloku IPv6 adresy	Nelze upravovat
- b 7 -	- - - -	Hexadecimální hodnota 7. bloku IPv6 adresy	Nelze upravovat
- b 8 -	- - - -	Hexadecimální hodnota 8. bloku IPv6 adresy	Nelze upravovat

## 7.19. První adresa z DHCPv6

### Navigace

Nabídka:

Položka:

Dostupné hodnoty:



podnabídka pro zobrazení adresy IPv6

### Popis

V protokolu DHCPv6 je první adresou, kterou klient obvykle požaduje, adresa IPv6 pro jeho síťové rozhraní.

## Podnabídka

### Podnabídka pro zobrazení adresy IPv6 (pouze pro čtení)

Název bloku adresy IPv6	Hodnota	Popis	Rozsah
- b 1 -	- - - -	Hexadecimální hodnota 1. bloku IPv6 adresy	Nelze upravovat
- b 2 -	- - - -	Hexadecimální hodnota 2. bloku IPv6 adresy	Nelze upravovat
- b 3 -	- - - -	Hexadecimální hodnota 3. bloku IPv6 adresy	Nelze upravovat
- b 4 -	- - - -	Hexadecimální hodnota 4. bloku IPv6 adresy	Nelze upravovat
- b 5 -	- - - -	Hexadecimální hodnota 5. bloku IPv6 adresy	Nelze upravovat
- b 6 -	- - - -	Hexadecimální hodnota 6. bloku IPv6 adresy	Nelze upravovat
- b 7 -	- - - -	Hexadecimální hodnota 7. bloku IPv6 adresy	Nelze upravovat
- b 8 -	- - - -	Hexadecimální hodnota 8. bloku IPv6 adresy	Nelze upravovat

## 7.20. Ručně nastavena adresa IPv6

### Navigace

Nabídka:

Položka:

Dostupné hodnoty:



podnabídka pro zobrazení adresy IPv6

### Popis

Zde můžete zobrazit ručně nastavenou adresu IPv6, která byla nastavena jiným způsobem, např. přes webové rozhraní.

### Podnabídka

#### Podnabídka pro zobrazení adresy IPv6 (pouze pro čtení)

Název bloku adresy IPv6	Hodnota	Popis	Rozsah
- b 1 -	- - - -	Hexadecimální hodnota 1. bloku IPv6 adresy	Nelze upravovat
- b 2 -	- - - -	Hexadecimální hodnota 2. bloku IPv6 adresy	Nelze upravovat
- b 3 -	- - - -	Hexadecimální hodnota 3. bloku IPv6 adresy	Nelze upravovat
- b 4 -	- - - -	Hexadecimální hodnota 4. bloku IPv6 adresy	Nelze upravovat
- b 5 -	- - - -	Hexadecimální hodnota 5. bloku IPv6 adresy	Nelze upravovat
- b 6 -	- - - -	Hexadecimální hodnota 6. bloku IPv6 adresy	Nelze upravovat
- b 7 -	- - - -	Hexadecimální hodnota 7. bloku IPv6 adresy	Nelze upravovat
- b 8 -	- - - -	Hexadecimální hodnota 8. bloku IPv6 adresy	Nelze upravovat

## 7.21. Prefix pro ručně nastavenou adresu IPv6

### Navigace

Nabídka:

Položka:

Dostupné hodnoty:



podnabídka pro zobrazení adresy IPv6

### Popis

Prefix je část adresy IPv6, která představuje síťový segment, do kterého zařízení nebo síťové rozhraní patří.

### Podnabídka

#### Podnabídka pro zobrazení adresy IPv6 (pouze pro čtení)

Název bloku adresy IPv6	Hodnota	Popis	Rozsah
- b 1 -	- - - -	Hexadecimální hodnota 1. bloku IPv6 adresy	Nelze upravovat
- b 2 -	- - - -	Hexadecimální hodnota 2. bloku IPv6 adresy	Nelze upravovat
- b 3 -	- - - -	Hexadecimální hodnota 3. bloku IPv6 adresy	Nelze upravovat
- b 4 -	- - - -	Hexadecimální hodnota 4. bloku IPv6 adresy	Nelze upravovat
- b 5 -	- - - -	Hexadecimální hodnota 5. bloku IPv6 adresy	Nelze upravovat
- b 6 -	- - - -	Hexadecimální hodnota 6. bloku IPv6 adresy	Nelze upravovat
- b 7 -	- - - -	Hexadecimální hodnota 7. bloku IPv6 adresy	Nelze upravovat
- b 8 -	- - - -	Hexadecimální hodnota 8. bloku IPv6 adresy	Nelze upravovat

## 7.22. Brána z automatické konfigurace SLAAC

### Navigace

Nabídka:

Položka:

Dostupné hodnoty:



podnabídka pro zobrazení adresy IPv6

### Popis

Brána v kontextu SLAAC je kritické síťové zařízení, které poskytuje základní směrovací informace zařízením IPv6. Je zodpovědná za oznamování prefixu a délky prefixu sítě, což umožňuje zařízením automaticky konfigurovat jejich adresy IPv6.

## Podnabídka

### Podnabídka pro zobrazení adresy IPv6 (pouze pro čtení)

Název bloku adresy IPv6	Hodnota	Popis	Rozsah
- b 1 -	- - - -	Hexadecimální hodnota 1. bloku IPv6 adresy	Nelze upravovat
- b 2 -	- - - -	Hexadecimální hodnota 2. bloku IPv6 adresy	Nelze upravovat
- b 3 -	- - - -	Hexadecimální hodnota 3. bloku IPv6 adresy	Nelze upravovat
- b 4 -	- - - -	Hexadecimální hodnota 4. bloku IPv6 adresy	Nelze upravovat
- b 5 -	- - - -	Hexadecimální hodnota 5. bloku IPv6 adresy	Nelze upravovat
- b 6 -	- - - -	Hexadecimální hodnota 6. bloku IPv6 adresy	Nelze upravovat
- b 7 -	- - - -	Hexadecimální hodnota 7. bloku IPv6 adresy	Nelze upravovat
- b 8 -	- - - -	Hexadecimální hodnota 8. bloku IPv6 adresy	Nelze upravovat

## 7.23. MAC adresa

### Navigace

Nabídka:

Položka:

Dostupné hodnoty:



podnabídka pro zobrazení adresy MAC

### Popis

Adresa MAC ( **M** edia **A** ccess **C** ontrol) je jedinečný identifikátor přiřazený kartě síťového rozhraní nebo radiči v zařízení. Slouží jako hardwarová adresa, která odlišuje jedno síťové zařízení od druhého v místní síti.

### Podnabídka



Za zvláštních podmínek lze definovat pouze poslední dva oktety; podmínky zatím nebyly stanoveny.

### Podnabídka pro zobrazení MAC adresy

Položka	Popis	Hodnoty
L 1:00	1. oktet MAC adresy	0x00
L 2:16	2. oktet adresy MAC	0x16
L 3:9 1	3. oktet adresy MAC	0x91
L 4:F d	4. oktet adresy MAC	0xFD, 0xFD
L 5:00 - F F	5. oktet adresy MAC	0x00–0xFF
L 6:00 - F F	6. oktet adresy MAC	0x00–0xFF

## 8 Nastavení senzoru

Na displeji se zobrazí následující:



Vstupte do hlavní nabídky digitálních hodin a přejděte na podnabídku **SE N 1** nebo **SE N 2**. Vstupte stisknutím tlačítka **PB2L** nebo tlačítka **OK** na dálkovém ovladači.



Pro konfiguraci senzoru 1 použijte **SE N 1** a pro konfiguraci senzoru 2 použijte **SE N 2**.

Pro jednotnost se v celé této uživatelské příručce používá podnabídka **SE N 1**.

### Souhrn nastavení senzoru

Položka nabídky	Popis	Hodnota(y)
<b>1 1</b>	Typ senzoru	<b>P 3, P 2, P 1, -, 0</b> <b>, 1, 2, 3, 4, 5, 6,</b> <b>7, 13, 14, 15</b>
<b>1 2</b>	Zobrazená korekce teploty	<b>c t *</b>
<b>1 3</b>	Zobrazení jednotek teploty	<b>0, 1 •</b>
<b>1 4</b>	Jednotky teploty	<b>° C, ° F</b>
<b>1 5</b>	Zobrazená korekce vlhkosti	<b>c H *</b>
<b>1 6</b>	Zobrazení jednotek vlhkosti	<b>0, 1 •</b>
<b>1 7</b>	Jednotky vlhkosti	<b>r H •, H r</b>
<b>1 8</b>	Zobrazená korekce tlaku	<b>c P *</b>
<b>1 9</b>	Zobrazení jednotek tlaku	<b>0, 1 •</b>
<b>1 0</b>	Jednotka tlaku	<b>h P •</b>
<b>1 1</b>	Přednastavená hodnota teploty	<b>P t *</b>
<b>1 2</b>	Přednastavená hodnota vlhkosti	<b>P H *</b>
<b>1 3</b>	Přednastavená hodnota tlaku	<b>P P *</b>
<b>1 4</b>	Číslo vstupu pro senzor One-Wire	<b>1, 2</b>
<b>2 2</b>	Typ komunikačního protokolu	<b>1, 2</b>
<b>2 3</b>	IP adresa	<b>1 P *</b>

Výchozí hodnoty jsou označeny znakem \*, např. *1* \*.  
Hodnoty se znakem \* mají přístupnou podnabídku, např. *1P* \*.

## 8.1. Typ senzoru

### Navigace

Nabídka:



Položka:



Dostupné hodnoty:

*P 3, P 2, P 1, -, 0, 1, 2, 3, 4, 5, 6, 7, 13, 14, 15*

### Popis

Existuje mnoho typů senzorů, z nichž každý je optimalizován pro konkrétní aplikaci.

### Dostupná nastavení

Hodnota	Typ senzoru
<i>P 3</i>	Přednastavená hodnota TPHB
<i>P 2</i>	Přednastavená hodnota TPH
<i>P 1</i>	Přednastavená hodnota TP
<i>-</i>	Žádný senzor
<i>0</i> (výchozí hodnota)	TP 3m / TP 15m / TP 30m
<i>1</i>	TPH 1m
<i>2</i> <sup>1</sup>	TP LAN
<i>3</i> <sup>1</sup>	TP LAN PoE
<i>4</i> <sup>1</sup>	TPHP LAN
<i>5</i> <sup>1</sup>	TPHP LAN PoE
<i>6</i> <sup>1</sup>	TPH PoE
<i>7</i> <sup>1</sup>	TPHB LAN
<i>13</i> <sup>1</sup>	TP Shared
<i>14</i> <sup>1</sup>	TPH Shared
<i>15</i> <sup>1</sup>	TPHB Shared

<sup>1</sup> pouze s variantou NTP, PoE, WiFi nebo WiFi5

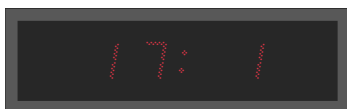
## 8.2. Číslo vstupu pro senzor One-Wire

### Navigace

Nabídka:

Položka:

Dostupné hodnoty:



1, 2

### Dostupná nastavení

Hodnota(y)	Popis
1 (výchozí hodnota)	Vstup TEMP1
2	Vstup TEMP2

## 8.3. Teplotní senzor

### 8.3.1. Zobrazená korekce teploty

#### Navigace

Nabídka:

Položka:

Dostupné hodnoty:



c t (podnabídka)

#### Popis

Toto nastavení zajišťuje přesnost a spolehlivost zobrazované teploty. Senzory teploty mohou mít přirozené nepřesnosti nebo mohou v průběhu času driftovat.

#### Podnabídka

##### Podnabídka c t pro nastavení korekce teploty

Hodnota(y)	Popis	Rozsah
- d.d	Nastavení korekce zobrazované teploty na displeji	- = záporná hodnota d.d = hodnota korekce nastavovaná po číslicích, rozsah každé číslice je 0–9 Rozsah: -9,9 až 9,9 °C

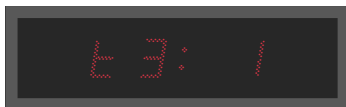
## 8.3.2. Zobrazení jednotek teploty

### Navigace

Nabídka:



Položka:



Dostupné hodnoty:

0, I

### Dostupná nastavení

Hodnota(y)	Popis
0	Vypnuto (nezobrazují se žádné jednotky)
I (výchozí hodnota)	Povoleno (jednotky se zobrazují)

## 8.3.3. Jednotky teploty

### Navigace

Nabídka:



Položka:



Dostupné hodnoty:

°C, °F

### Popis

Jednotky teplotního senzoru jsou stupně Celsia nebo Fahrenheita.

**Celsiova stupnice** se běžně používá k měření teploty ve většině světa. Je založena na teplotě tuhnutí (0 °C) a varu (100 °C) vody při standardním atmosférickém tlaku na úrovni hladiny moře. Je to výchozí jednotka používaná pro teplotní čidla.

**Fahrenheitova stupnice** se používá především ve Spojených státech. Je založena na bodu mrazu (32 °F) a varu (212 °F) vody při standardním atmosférickém tlaku na úrovni hladiny moře.

### Dostupná nastavení

Hodnota(y)	Popis
°C (výchozí jednotka)	stupně Celsia
°F	stupňů Fahrenheita

## 8.3.4. Přednastavená hodnota teploty

### Navigace

Nabídka:

Položka:

Dostupné hodnoty:



PE (podnabídka)

### Popis

Přednastavená hodnota senzoru zajišťuje, že se zobrazí vámi definovaná hodnota bez ohledu na údaj senzoru nebo i v případě, že senzor není vůbec připojen.

Zde můžete nastavit přednastavenou hodnotu teploty.

### Podnabídka

#### Podnabídka pro nastavení přednastavené hodnoty teploty

Hodnota(y)	Popis	Rozsah
d d d	Nastavení přednastavené hodnoty teploty	d d d = přednastavená hodnota nastavovaná po číslicích, rozsah každé číslice je 0–9 Rozsah: -99 až 999

## 8.4. Senzor vlhkosti

### 8.4.1. Zobrazená korekce vlhkosti

### Navigace

Nabídka:

Položka:

Dostupné hodnoty:



EH (podnabídka)

### Popis

Toto nastavení zajišťuje přesnost a spolehlivost zobrazované vlhkosti. Snímače vlhkosti mohou mít vrozené nepřesnosti nebo mohou v průběhu času driftovat.

## Podnabídka

### Podnabídka $c H$ pro nastavení korekce vlhkosti

Hodnota(y)	Popis	Rozsah
- d.d	Nastavení zobrazené korekce vlhkosti na displeji	- = záporná hodnota d.d = hodnota korekce nastavovaná po číslicích, rozsah každé číslice je 0–9 Rozsah: -9,9 až 9,9

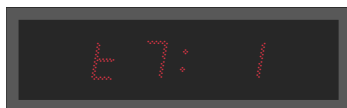
## 8.4.2. Zobrazení jednotek vlhkosti

### Navigace

Nabídka:

Položka:

Dostupné hodnoty:



0, I

### Dostupná nastavení

Hodnota(y)	Popis
0	Vypnuto (nezobrazují se žádné jednotky)
I (výchozí hodnota)	Povoleno (jednotky se zobrazují)

## 8.4.3. Jednotky vlhkosti

### Navigace

Nabídka:

Položka:

Dostupné hodnoty:



rH, Hr

### Popis

Vlhkost se udává v jednotkách relativní vlhkosti (rh nebo Hr). Relativní vlhkost je nejběžnější jednotkou pro vyjádření úrovně vlhkosti. Vyjadřuje množství vodní páry ve vzduchu v procentech maximálního množství vodní páry, které může vzduch při dané teplotě a tlaku pojmout.

**Relativní vlhkost** se pohybuje v rozmezí od 0 % (zcela suchý vzduch) do 100 % (nasycený vzduch, kdy vzduch již nemůže pojmout žádnou vlhkost).

## Dostupná nastavení

Hodnota(y)	Popis
r H (výchozí jednotka)	Relativní vlhkost
H r	

### 8.4.4. Přednastavená hodnota vlhkosti

#### Navigace

Nabídka:

Položka:

Dostupné hodnoty:



P H (podnabídka)

#### Popis

Přednastavená hodnota senzoru zajišťuje, že se zobrazí vámi definovaná hodnota bez ohledu na údaj senzoru nebo i v případě, že senzor není vůbec připojen.

Zde můžete nastavit přednastavenou hodnotu vlhkosti.

#### Podnabídka

##### Podnabídka pro nastavení přednastavené hodnoty vlhkosti

Hodnota(y)	Popis	Rozsah
d d	Nastavení přednastavené hodnoty vlhkosti	d d d = přednastavená hodnota nastavovaná po číslicích, rozsah každé číslice je 0–9 Rozsah: -99 až 99

## 8.5. Senzor tlaku

### 8.5.1. Zobrazená korekce tlaku

#### Navigace

Nabídka:

Položka:

Dostupné hodnoty:



c P (podnabídka)

## Popis

Toto nastavení zajišťuje přesnost a spolehlivost zobrazovaného tlaku. Senzory tlaku mohou mít přirozené nepřesnosti nebo mohou v průběhu času driftovat.

## Podnabídka

### Podnabídka $c P$ pro nastavení korekce tlaku

Hodnota(y)	Popis	Rozsah
- d d d	Nastavení korekce zobrazovaného tlaku na displeji	- = záporná hodnota d d d = hodnota korekce nastavovaná po číslicích, rozsah každé číslice je 0–9 Rozsah: -999 až 999

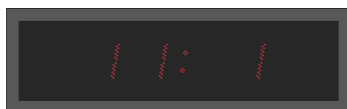
## 8.5.2. Zobrazení jednotek tlaku

### Navigace

Nabídka:

Položka:

Dostupné hodnoty:



0, 1

### Dostupná nastavení

Hodnota(y)	Popis
0	Vypnuto (nezobrazují se žádné jednotky)
1 (výchozí hodnota)	Povoleno (jednotky se zobrazují)

## 8.5.3. Jednotka tlaku

### Navigace

Nabídka:

Položka:

Dostupné hodnoty:



hPa

## Popis

Tlak je mírou síly působící na danou plochu. Výchozí jednotkou senzory tlaku je hektopascal (hPa, na snímači se zobrazuje jako  $h P$ ). Je ekvivalentní hodnotě 100 Pa.

Je užitečný pro vyjádření tlaku vzduchu v různých výškách a pro sledování změn atmosférického tlaku, které mohou indikovat vývoj počasí.

## Dostupné nastavení

Hodnota(y)	Popis
<i>h P</i>	Hectopascal

### 8.5.4. Přednastavená hodnota tlaku

#### Navigace

Nabídka:

Položka:

Dostupné hodnoty:

*PP* (podnabídka)

#### Popis

Přednastavená hodnota senzoru zajišťuje, že se zobrazí vámi definovaná hodnota bez ohledu na údaj senzoru nebo i v případě, že senzor není vůbec připojen.

Zde můžete nastavit přednastavenou hodnotu tlaku.

#### Podnabídka

##### Podnabídka *PP* pro nastavení přednastavené hodnoty tlaku

Hodnota(y)	Popis	Rozsah
<i>ddd</i>	Nastavení přednastavené hodnoty tlaku	<i>ddd</i> = přednastavená hodnota nastavovaná po číslicích, rozsah každé číslice je 0–9 Rozsah: 0 až 9999

## 8.6. Senzor LAN



K dispozici pouze s variantou NTP, PoE, WiFi nebo WiFi5.

### 8.6.1. Typ komunikačního protokolu

#### Navigace

Nabídka:

Položka:

Dostupné hodnoty:

*1, 2*

## Popis

Typ komunikačního protokolu pro senzory LAN závisí na konkrétních požadavcích snímačů a použité síťové infrastruktuře.

## Dostupná nastavení

Hodnota(y)	Popis
<i>1</i>	Modbus
<i>2</i>	Spinel

## 8.6.2. IP adresa

### Navigace

Nabídka:

Položka:

Dostupné hodnoty:



*IP* (podnabídka)

## Popis

IP adresa (**I**nternet **P**rotocol address) je jedinečné číselné označení přidělené každému zařízení připojenému k síti, které ke komunikaci používá internetový protokol.

IP adresy slouží jako identifikátory, které umožňují zařízením odesílat a přijímat data v síti.

Zde můžete nastavit IP adresu senzoru.

## Podnabídka

### Podnabídka *IP* pro zobrazení a úpravu adresy IPv4

Hodnota	Popis	Rozsah
<i>a</i>	1. oktet IPv4 adresy	0–255, nastavení po číslicích
<i>b</i>	2. oktet IPv4 adresy	0–255, nastavení po číslicích
<i>c</i>	3. oktet IPv4 adresy	0–255, nastavení po číslicích
<i>d</i>	4. oktet IPv4 adresy	0–255, nastavení po číslicích

## 9 Nastavení stopek

Na displeji se zobrazí následující:



Vstupte do hlavní nabídky digitálních hodin a přejděte na podnabídku **STOP**. Vstupte stisknutím tlačítka **PB2L** nebo tlačítka **OK** na dálkovém ovladači.

### Souhrn nastavení stopek

Položka nabídky	Popis	Hodnota(y)
<b>PRE5</b>	Čas spuštění stopek	*
<b>Endt</b>	Čas zastavení stopek (Nově od verze <b>RB17</b> )	*
<b>h1</b>	Směr čítání	1, 2, 3, 4
<b>h2</b>	Režim řízení	1, 2, 3, 4, 5, 6, 7, 8
<b>h3</b>	Čítací jednotka	1, 2, 3, 4
<b>h4</b>	Sepnutí kontaktu	0, 1-30, C, L
<b>h5</b>	Připojení externí klávesnice	0, 1
<b>h7</b>	Časový limit pro přepnutí na výchozí zobrazení pro BRB	0, 1-99
<b>PRE2</b>	Čas spuštění stopek (2. vstup)	*
<b>h8</b>	Aktivní úroveň vstupu 1 externího tlačítka	0, 1
<b>h9</b>	Aktivní úroveň vstupu 2 externího tlačítka	0, 1
<b>10</b>	Povolení blikání	0, 1
<b>11</b>	Perioda blikání	5-50
<b>12</b>	Střída blikání	10-90

Výchozí hodnoty jsou označeny znakem \*, např. **1\***.

Hodnoty se znakem \* mají přístupnou podnabídku, např. **1P\***.

## 9.1. Čas spuštění stopek

### Navigace

Nabídka:

Položka:

Dostupné hodnoty:



podnabídka

### Popis

Toto nastavení je rozhodující pro nastavení času spuštění stopek pro čítání směrem dolů.

### Podnabídka

#### Podnabídka pro nastavení času spuštění stopek

Zobrazená položka	Hodnota(y)	Popis	Rozsah
HH:MM	HH	Nastavení hodin	Rozsah 0–99
	MM	Nastavení minut	Rozsah 0–59
SS.HsHs	SS	Nastavení sekund	Rozsah 0–59
	HsHs	Nastavení 1/100 sekundy	Rozsah 0–99

Dostupná nastavení času závisí na zvolené jednotce čítání ( položka nabídky **h 3** ). Podle čítací jednotky jsou některá pole deaktivována a zobrazují se jako pomlčky ( - - ).

- Pokud je nastaveno **h 3:1** (čítání po 1/100 sekundy): formát nastavení **HH:MM** a **SS.HsHs** , maximálně **99:59:59.990** .
- Pokud je nastaveno **h 3:2** (čítání po 1 sekundě): formát nastavení **HH:MM** a **SS.--** , maximálně **99:59:59.000** .
- Pokud je nastaveno **h 3:3** (čítání po 1 minutě): formát nastavení **HH:MM** a **--.--** , maximálně **99:59:00.000** .
- Pokud je nastaveno **h 3:4** (čítání po 1 dni): formát nastavení **DD:DD** a **--.--** , maximálně **9999** dní. Dny jsou nastaveny jako první dvojčíslí × 100 + druhé dvojčíslí.

## 9.2. Čas zastavení stopek

✓ Přidáno ve verzi r8.17.

### Navigace

Nabídka:

Položka:

Dostupné hodnoty:



podnabídka

## Popis

Toto nastavení definuje čas zastavení při čítání směrem nahoru. Po dosažení nastaveného času se stopky zastaví. Pokud je povoleno sepnutí relé ( položka menu **h 4** ), relé se v daném okamžiku sepne na definovanou dobu.

## Podnabídka

### Podnabídka pro nastavení času zastavení stopek

Zobrazená položka	Hodnota(y)	Popis	Rozsah
HH:MM	HH	Nastavení hodin	Rozsah 0–99
	MM	Nastavení minut	Rozsah 0–59
SS.HsHs	SS	Nastavení sekund	Rozsah 0–59
	HsHs	Nastavení 1/100 sekundy	Rozsah 0–99

Výchozí čas zastavení je nastaven na **99:59:59.990**.

Dostupná nastavení času závisí na zvolené jednotce čítání ( položka nabídky **h 3** ). Podle čítací jednotky jsou některá pole deaktivována a zobrazují se jako pomlčky ( - - ).

- Pokud je nastaveno **h 3:1** (čítání po 1/100 sekundy): formát nastavení **HH:MM** a **SS.HsHs**, maximálně **99:59:59.990**.
- Pokud je nastaveno **h 3:2** (čítání po 1 sekundě): formát nastavení **HH:MM** a **SS.--**, maximálně **99:59:59.000**.
- Pokud je nastaveno **h 3:3** (čítání po 1 minutě): formát nastavení **HH:MM** a **--.--**, maximálně **99:59:00.000**.
- Pokud je nastaveno **h 3:4** (čítání po 1 dni): formát nastavení **DD:DD** a **--.--**, maximálně **9999** dní. Dny jsou nastaveny jako první dvojčíslí × 100 + druhé dvojčíslí.



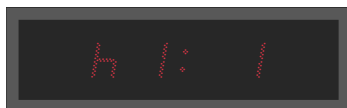
## 9.3. Směr čítání

### Navigace

Nabídka:



Položka:



Dostupné hodnoty:

1, 2, 3, 4

## Popis

Směr čítání stopek určuje, zda stopky čítají směrem nahoru nebo dolů (se zastavením na nule nebo s automatickým restartem od zadané časové hodnoty nebo s udržováním počtu do záporných hodnot).

## Dostupná nastavení

Hodnota	Popis
1 (výchozí hodnota)	Směrem nahoru
2	Směrem dolů od nastavené časové hodnoty se zastávkou na nule
3	Směrem dolů od nastavené časové hodnoty s automatickým restartem od zadané časové hodnoty
4	Směrem dolů od nastavené časové hodnoty až k nule a následným čítáním do záporných hodnot

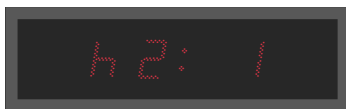
## 9.4. Režim řízení

### Navigace

Nabídka:

Položka:

Dostupné hodnoty:



1, 2, 3, 4, 5, 6, 7, 8, 9

## Dostupná nastavení

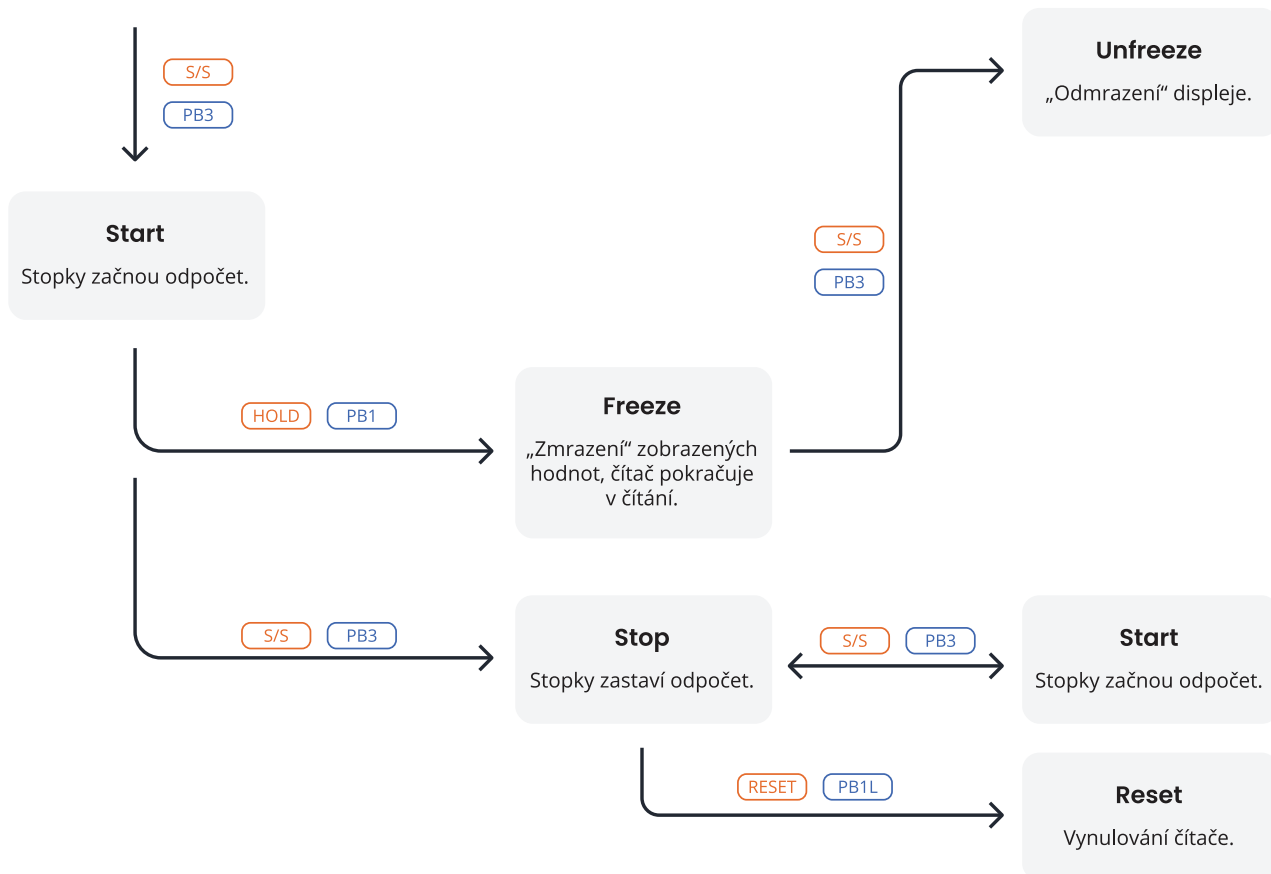
Hodnota	Popis
1 (výchozí hodnota)	Režim řízení 1
2	Režim řízení 2
3	Režim řízení 3
4	Režim řízení 4
5	Režim řízení 5
6	Režim řízení 6
7	Režim řízení 7
8	Režim řízení 8
9	Režim řízení 9

### 9.4.1. Režim řízení 1

Tlačítko dálkového ovladače	Tlačítko	Funkce
S/S	PB3	Střídavě START - STOP - ODMRAZENÍ (UNFREEZE) displeje (pokud je displej zmražen (FREEZE))
HOLD	PB1	Zmražení (FREEZE) údajů na displeji, čítač pokračuje v čítání

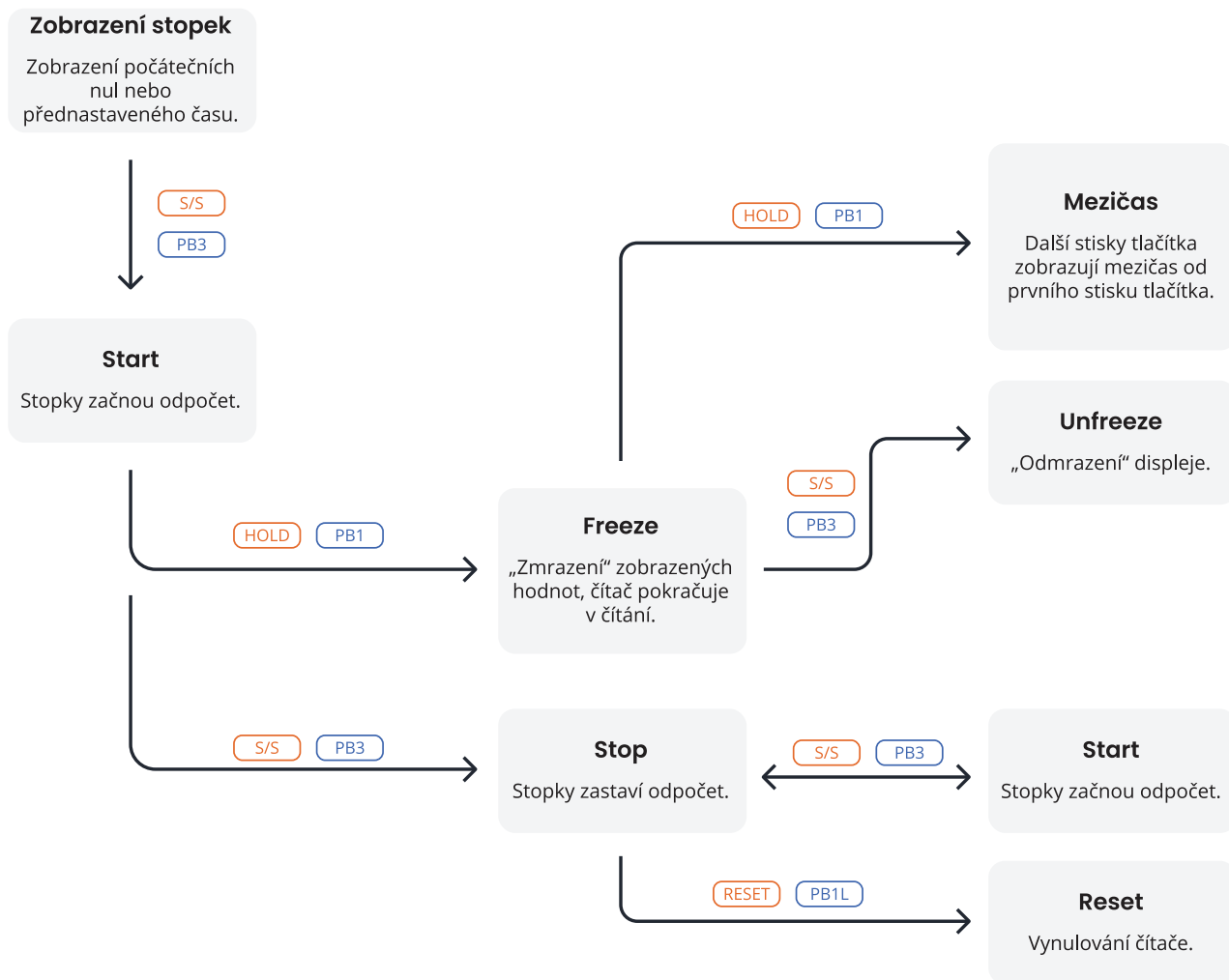
Tlačítko dálkového ovladače	Tlačítko	Funkce
RESET	PB1L	Vynulování čítače v režimu STOP pro čítání nahoru, nebo návrat na přednastavenou hodnotu u ostatních režimů čítání

**Zobrazení stopek**  
Zobrazení počátečních nul nebo přednastaveného času.



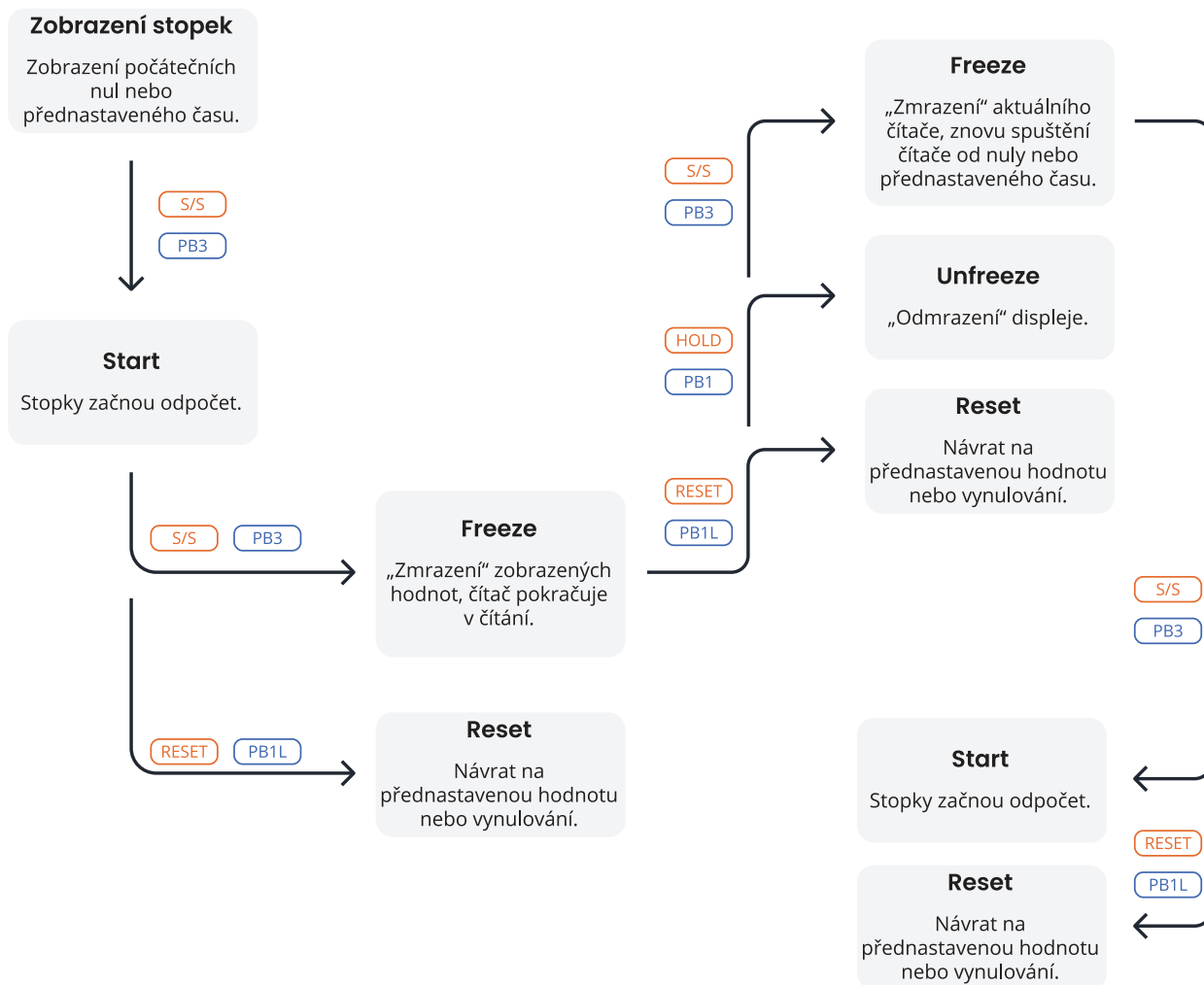
### 9.4.2. Režim řízení 2

Tlačítko dálkového ovladače	Tlačítko	Funkce
S/S	PB3	Střídavě START - STOP - ODMRAZENÍ (UNFREEZE) displeje (pokud je displej zmražen (FREEZE))
HOLD	PB1	První stisknutí tlačítka způsobí, že se displej zmrazí (FREEZE) na dosaženém čase a čítač pokračuje v čítání; další aktivace tlačítka zobrazí mezičas od prvního stisku tlačítka
RESET	PB1L	Reset čítače v režimu STOP při čítání nahoru, nebo návrat na přednastavenou hodnotu u ostatních režimů čítání



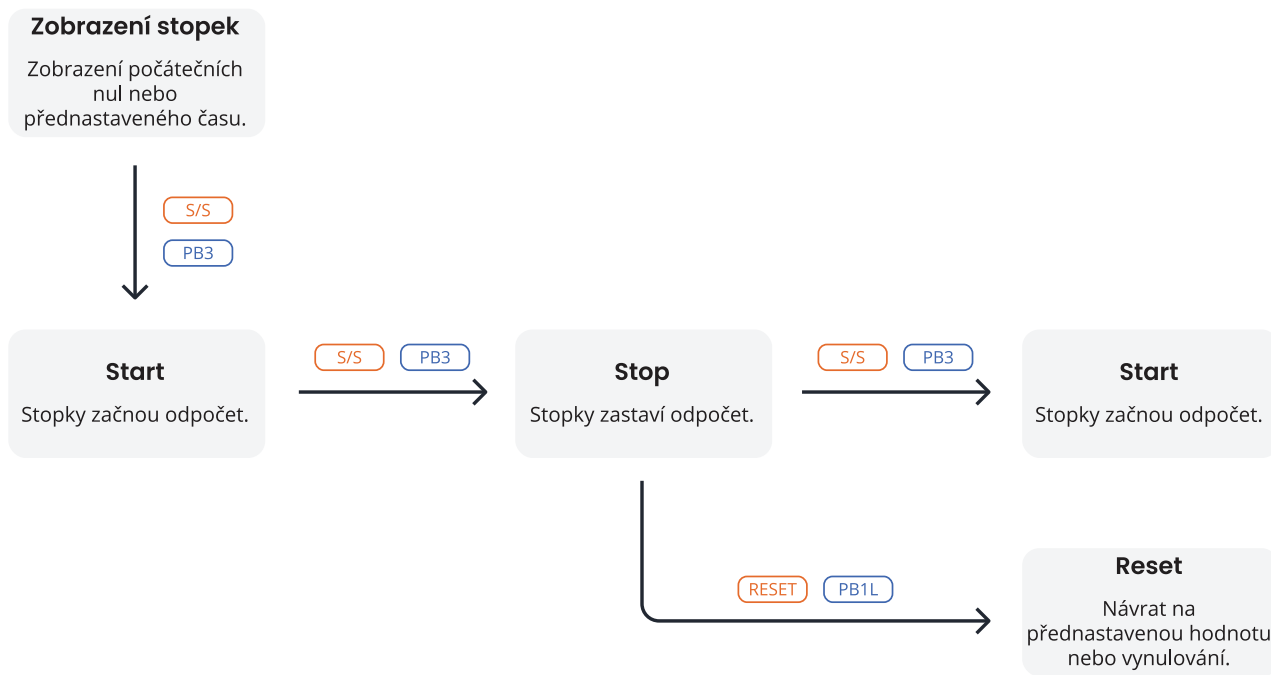
### 9.4.3. Režim řízení 3

Tlačítko dálkového ovladače	Tlačítko	Funkce
S/S	PB3	Spuštění čítače od nuly nebo od nastavené hodnoty v režimu počítání dolů, další stisknutí tlačítka způsobí zmrazení (FREEZE) displeje a obnoví odpočítávání od nuly v režimu čítání nahoru nebo od nastavené hodnoty v režimu čítání dolů
HOLD	PB1	Odmrazení (UNFREEZE) displeje, čítač pokračuje v čítání
RESET	PB1L	Vynulování čítače nebo návrat na přednastavenou hodnotu s následným zastavením čítače



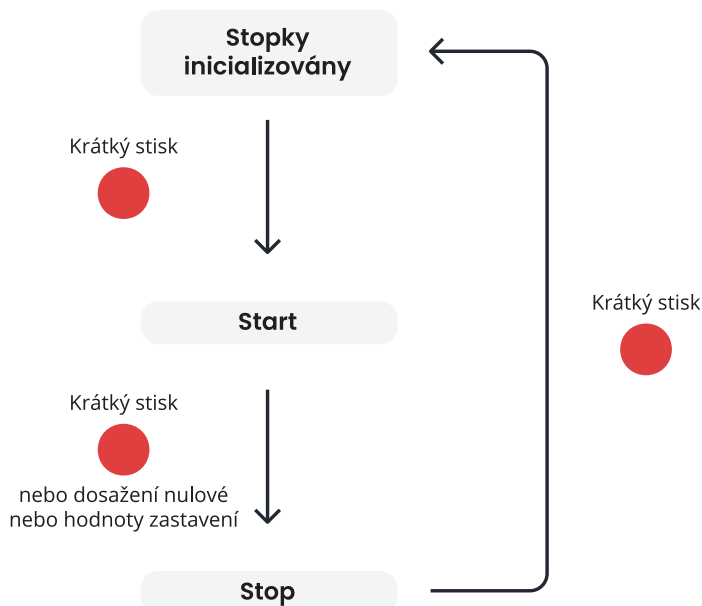
### 9.4.4. Režim řízení 4

Tlačítko dálkového ovladače	Tlačítko	Funkce
S/S	PB3	Spuštění čítače
HOLD	PB1	Zastavení čítače
RESET	PB1L	Resetování čítače nebo návrat na přednastavenou hodnotu se zastavením čítače



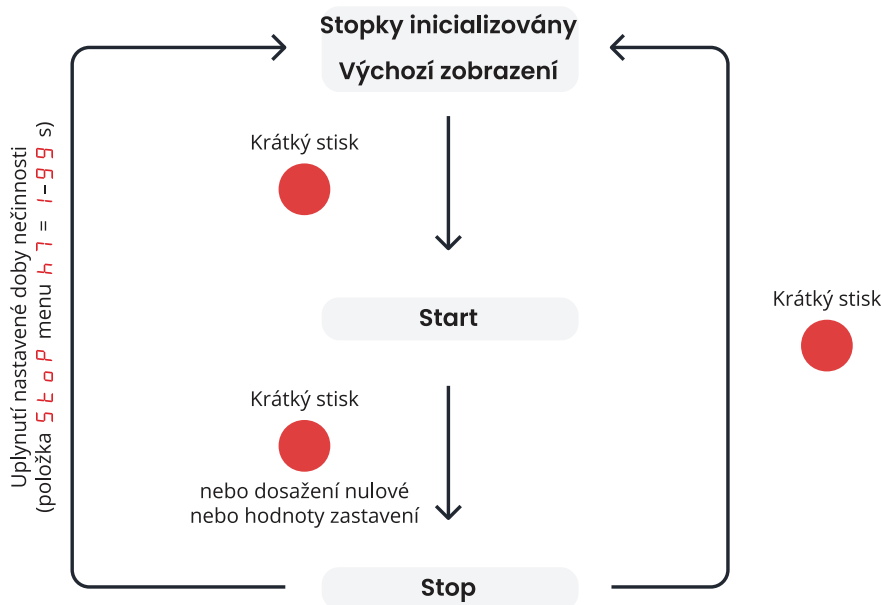
### 9.4.5. Režim řízení 5

Tlačítko dálkového ovladače	Tlačítko	Funkce
S/S	BRB10	Střídavě: 1. Start 2. Stop 3. Reset



### 9.4.6. Režim řízení 6

Tlačítko dálkového ovladače	Tlačítko	Funkce
		Střídavě: 1. Zobrazení stopek + Start 2. Stop 3. Výchozí zobrazení + Reset



Pokud je uplynutí doby nečinnosti ( položka **h 7** ) nastaveno na hodnotu **0** , displej se přepne na výchozí zobrazení **okamžitě** .

Výchozí zobrazení lze nastavit v položce **d 3** nabídky **d 1 5 P** (kapitola Časové konstanty pro automatické přepínání dat ):

1. **Zobrazení vypnuto**



Pokud je v položce **d 3** nabídky **d 1 5 P** nastavena hodnota **4** (nepřetržité zobrazení stopek), displej se po uplynutí doby nečinnosti nebo po krátkém stisknutí tlačítka vypne.

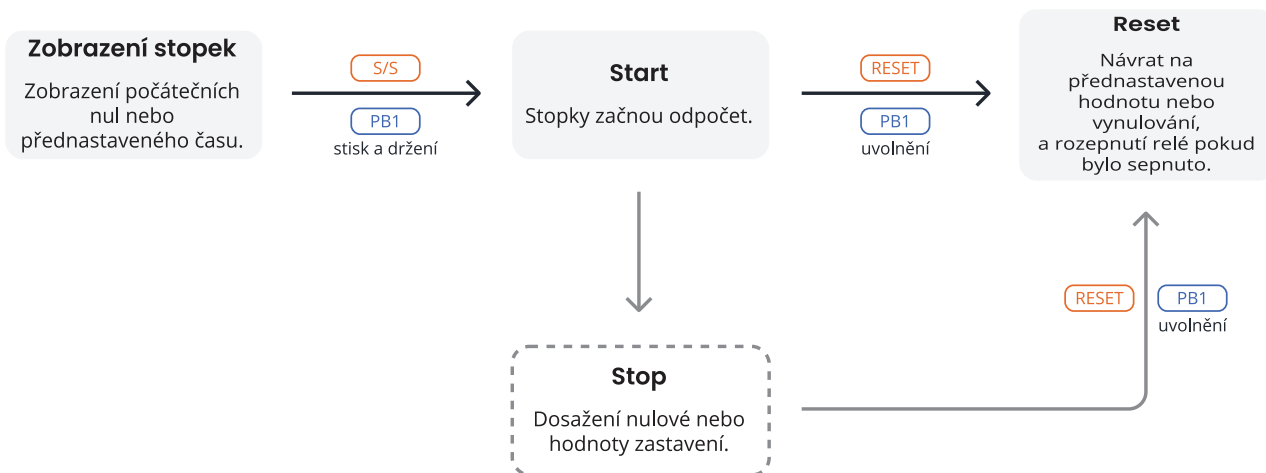
2. **Zobrazení času, data nebo teploty**

Pokud je v položce **d 3** nabídky **d 1 5 P** nastavena hodnota **0 , 1 , 2 , 3 , 5 , 6** nebo **U** , přepne se displej po uplynutí doby nečinnosti nebo po krátkém stisknutí tlačítka na zobrazení času, data nebo teploty.

### 9.4.7. Režim řízení 7

Tlačítko dálkového ovladače	Tlačítko	Funkce
	 (stisk a podržení)	Po stisknutí a podržení tlačítka  nebo alternativně po stisknutí tlačítka  na dálkovém ovladači stopky začnou čítat

Tlačítko dálkového ovladače	Tlačítko	Funkce
		Po dosažení nulové hodnoty nebo hodnoty zastavení stopky přestanou čítat Pokud je položka nabídky <b>h 4</b> nastavena na hodnotu <b>1 - 3 0</b> nebo <b>L</b> , relé sepne
<b>RESET</b>		Po uvolnění tlačítka <b>PB1</b> nebo alternativně stisknutí tlačítka <b>RESET</b> na dálkovém ovladači se stopky vynulují a kontakt relé se rozezne, pokud je sepnutý



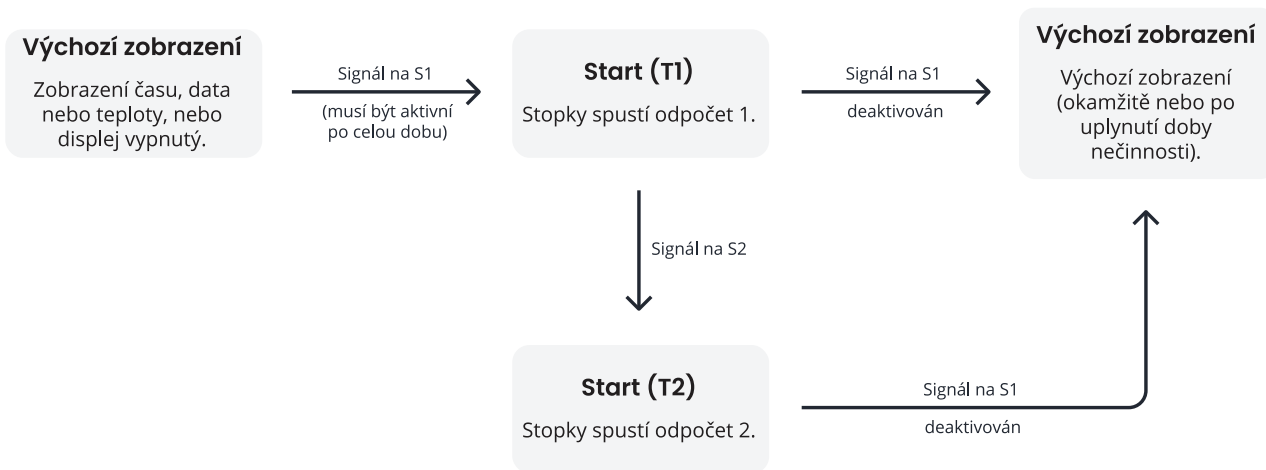
Pro snadné ovládání můžete ke konektoru CTRL připojit jakýkoli externí kontakt (např. relé ovládané externím zařízením). Další informace o připojení naleznete v kapitole Připojení BRB10.

### 9.4.8. Režim řízení 8

Signál		Funkce
S1	aktivován	Stopky spustí odpočet 1
	deaktivován	Stopky zastaví odpočet 1 (a odpočet 2, pokud je aktivní), a přepnou se na výchozí zobrazení
S2	aktivován	Stopky spustí odpočet 2 (signál na S1 <b>musí být aktivní</b> )
	deaktivován	-



Stopky mohou, ale nemusí dokončit odpočet 1 (zobrazení **0 0 : 0 0**), aby se spustil odpočet 2. Jakmile se aktivuje signál na S2, spustí se odpočet 2. Pokud je signál na S1 deaktivován, oba odpočty se zastaví a zobrazí se výchozí zobrazení.



Pokud je uplynutí doby nečinnosti ( položka **h 7** ) nastaveno na hodnotu **0** , displej se přepne na výchozí zobrazení **okamžitě** .

Výchozí zobrazení lze nastavit v položce **d 3** nabídky **d 1 5 P** (kapitola Časové konstanty pro automatické přepínání dat ):

1. **Zobrazení vypnuto**



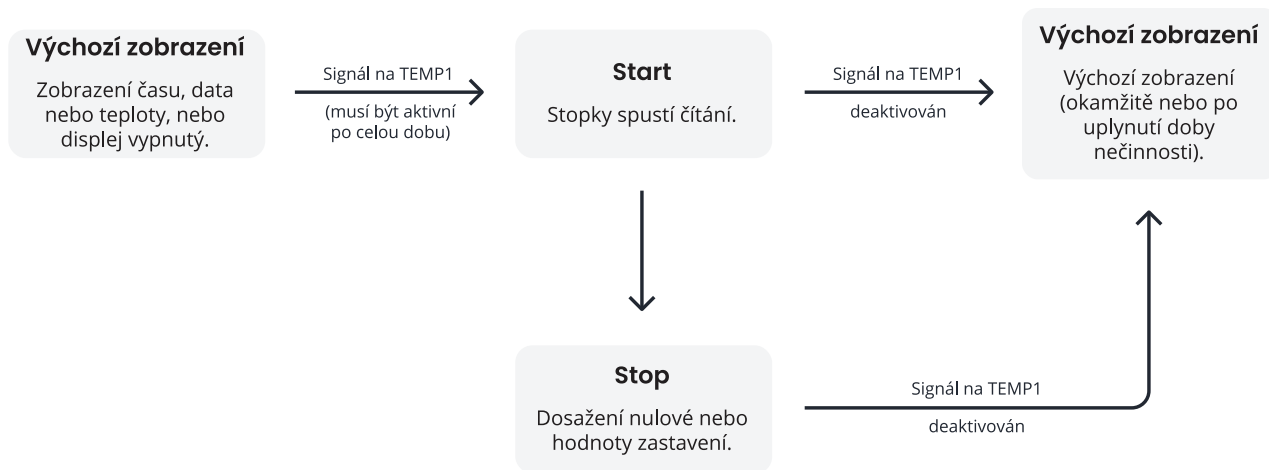
Pokud je v položce **d 3** nabídky **d 1 5 P** nastavena hodnota **4** (nepřetržitě zobrazení stopek), displej se po uplynutí doby nečinnosti nebo po krátkém stisknutí tlačítka vypne.

2. **Zobrazení času, data nebo teploty**

Pokud je v položce **d 3** nabídky **d 1 5 P** nastavena hodnota **0 , 1 , 2 , 3 , 5 , 6** nebo **U** , přepne se displej po uplynutí doby nečinnosti nebo po krátkém stisknutí tlačítka na zobrazení času, data nebo teploty.

### 9.4.9. Režim řízení 9

Signál		Funkce
TEMP1	aktivován	Stopky spustí čítání  Pokud stopky dosáhnou nuly nebo hodnoty zastavení, přestanou čítat a počkají na deaktivaci signálu
	deaktivován	Stopky přestanou čítat a přepnou se na výchozí zobrazení, a to buď okamžitě, nebo po uplynutí doby nečinnosti



Pokud je uplynutí doby nečinnosti ( položka **h 7** ) nastaveno na hodnotu **0** , displej se přepne na výchozí zobrazení **okamžitě** .

Výchozí zobrazení lze nastavit v položce **d 3** nabídky **d 1 5 P** (kapitola Časové konstanty pro automatické přepínání dat ):

1. **Zobrazení vypnuto**



Pokud je v položce **d 3** nabídky **d 1 5 P** nastavena hodnota **4** (nepřetržitě zobrazení stopek), displej se po uplynutí doby nečinnosti nebo po krátkém stisknutí tlačítka vypne.

2. **Zobrazení času, data nebo teploty**

Pokud je v položce **d 3** nabídky **d 1 5 P** nastavena hodnota **0 , 1 , 2 , 3 , 5 , 6** nebo **U** , přepne se displej po uplynutí doby nečinnosti nebo po krátkém stisknutí tlačítka na zobrazení času, data nebo teploty.

## 9.5. Čítací jednotka

### Navigace

Nabídka:



Položka:



Dostupné hodnoty:

1, 2, 3, 4

### Popis

Čítací jednotka stopek určuje, jak se čas rozdělí a zobrazí při běhu stopek. Čítací jednotka se liší v závislosti na konstrukci a účelu stopek.

## Dostupná nastavení

Hodnota	Popis
1 (výchozí hodnota)	Čítání v krocích po 1/100 sekundy (u čtyřmístných hodin čítání běží do 59,99 sekund a poté pokračuje zobrazením MM:SS. , respektive HH:MM ) Do 99 hodin, 59 minut a 59,990 sekund
2	Čítání v krocích po 1 sekundě (u čtyřmístných hodin čítání běží do 59 minut a 59 sekund a poté pokračuje zobrazením HH:MM ) Do 99 hodin, 59 minut a 59 sekund
3	Čítání v krocích po 1 minutě Do 99 hodin a 59 minut
4	Čítání v periodách po jednom dni odečítání nebo sčítání probíhá vždy kolem půlnoci Do 9999 dní (při zastavení čítání se za poslední číslicí zobrazí tečka)

## 9.6. Sepnutí kontaktu



Toto nastavení je k dispozici pouze u možnosti REL.

### Navigace

Nabídka:



Položka:



Dostupné hodnoty:

0, 1 - 30, C, L

### Popis

Kontaktní zavírání stopek je základní operací používanou v různých aplikacích, kde je vyžadováno přesné měření času, například ve sportu, vědeckých experimentech, vaření a mnoha dalších oblastech.

### Dostupná nastavení

Hodnota	Popis
0 (výchozí hodnota)	Funkce vypnuta
1 - 30	Časový úsek kontaktu pro stopky v sekundách, průchod nulou při provozu v režimu čítání dolů nebo dosažení hodnoty zastavení v režimu čítání nahoru, počínaje nastavenou hodnotou
C	Kontakt je během aktivního čítání sepnutý
L	Kontakt sepne po průchodu nulou v režimu čítání dolů nebo po dosažení hodnoty zastavení v režimu čítání nahoru a zůstane sepnutý až do vynulování stopek

## 9.7. Připojení externí klávesnice

### Navigace

Nabídka:

Položka:

Dostupné hodnoty:



0, 1

### Dostupná nastavení

Hodnota	Popis
0 (výchozí hodnota)	Funkce vypnuta
1	Připojeno



Pokud je připojena externí klávesnice, nelze **připojit** teplotní čidla TP3/30m a TPHP.

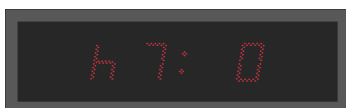
## 9.8. Časový limit pro přepnutí na výchozí zobrazení pro BRB

### Navigace

Nabídka:

Položka:

Dostupné hodnoty:



0, 1 - 99

### Popis

Zde můžete nastavit časový limit pro přepnutí na výchozí zobrazení po stisknutí tlačítka BRB10.

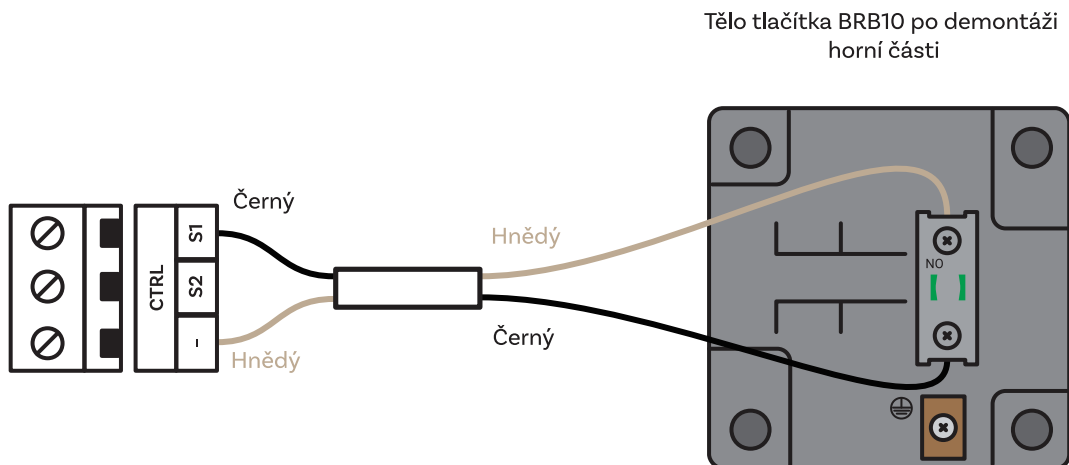
### Dostupná nastavení

Hodnota	Popis
0 (výchozí hodnota)	Funkce vypnuta
1 - 99	Čas v sekundách pro přechod na výchozí zobrazení po zastavení stopek nebo dosažení cílového času

## 9.9. Připojení BRB10

Tlačítko BRB10 je připojeno přes kontakt **NO** ke konektoru **CTRL** .

1. Připojte **hnědý** kabel do **-** .
2. Připojte **černý** kabel do **S1** .



## 9.10. Čas spuštění stopek (2. vstup)

### Navigace

Nabídka:



Položka:



Dostupné hodnoty:

podnabídka

### Popis



Toto nastavení je k dispozici pouze v případě, že je režim řízení stopek nastaven na hodnotu **h 2 : B** .

Toto nastavení slouží pro nastavení času spuštění stopek pro čítání směrem dolů (odpočet 2).

### Podnabídka

#### Podnabídka pro nastavení času spuštění stopek

Zobrazená položka	Hodnota(y)	Popis	Rozsah
HH : MM	HH	Nastavení hodin	Rozsah 0–99
	MM	Nastavení minut	Rozsah 0–59

Zobrazená položka	Hodnota(y)	Popis	Rozsah
SS.HsHs	SS	Nastavení sekund	Rozsah 0–59
	HsHs	Nastavení 1/100 sekundy	Rozsah 0–99

Dostupná nastavení času závisí na zvolené jednotce čítání ( položka nabídky **h 3** ). Podle čítací jednotky jsou některá pole deaktivována a zobrazují se jako pomlčky ( - - ).

- Pokud je nastaveno **h 3:1** (čítání po 1/100 sekundy): formát nastavení **HH:MM** a **SS.HsHs** , maximálně **99:59:59.990** .
- Pokud je nastaveno **h 3:2** (čítání po 1 sekundě): formát nastavení **HH:MM** a **SS.--** , maximálně **99:59:59.000** .
- Pokud je nastaveno **h 3:3** (čítání po 1 minutě): formát nastavení **HH:MM** a **--.---** , maximálně **99:59:00.000** .
- Pokud je nastaveno **h 3:4** (čítání po 1 dni): formát nastavení **DD:DD** a **--.---** , maximálně **9999** dní. Dny jsou nastaveny jako první dvojčíslí × 100 + druhé dvojčíslí.



## 9.11. Aktivní úroveň vstupu externího tlačítka

Tato nastavení konfigurují aktivní logickou úroveň každého externího tlačítkového vstupu nezávisle.

Ve výchozím nastavení je událost externího tlačítka spuštěna signálem logické LOW úrovně (LOG0), který odpovídá aktivnímu vstupu s aktivním plynem a sepnutým kontaktem. Každý vstup lze individuálně nakonfigurovat tak, aby pracoval v režimu logická HIGH (LOG1), což odpovídá aktivnímu vysokému signálu, otevřenému kontaktu nebo trvalé úrovni.

To umožňuje, aby oba externí tlačítkové vstupy pracovaly současně s různými aktivními úrovněmi (například vstup 1 aktivní HIGH a vstup 2 aktivní LOW).

Pokud je vstup nakonfigurován pro provoz aktivní HIGH, je vyhodnocován jako úroňový signál, nikoli jako hranově vyhodnocovaný signál. Události tlačítek ze vstupů nakonfigurovaných jako aktivní HIGH se zpracovávají pouze na obrazovce stopek. Během navigace po obrazovce a práce s nabídkou jsou tyto vstupy ignorovány, aby se zabránilo nechtěnému pohybu po nabídce způsobenému trvalým externím signálem.

### 9.11.1. Aktivní úroveň vstupu 1 externího tlačítka

#### Navigace

Nabídka:



Položka:



Dostupné hodnoty:

0, 1

#### Dostupná nastavení

Hodnota	Popis
0 (výchozí hodnota)	Vstup 1 aktivní LOW (LOG0)
1	Vstup 1 aktivní HIGH (LOG1)

## 9.11.2. Aktivní úroveň vstupu 2 externího tlačítka

### Navigace

Nabídka:

Položka:

Dostupné hodnoty:



0, 1

### Dostupná nastavení

Hodnota	Popis
0 (výchozí hodnota)	Vstup 2 aktivní LOW (LOG0)
1	Vstup 2 aktivní HIGH (LOG1)

## 9.12. Blikání displeje

Tato funkce umožňuje blikání displeje stopek během jejich chodu.

### 9.12.1. Povolení blikání

#### Navigace

Nabídka:

Položka:

Dostupné hodnoty:



0, 1

#### Popis

Když je povoleno blikání displeje, displej stopek se během počítání času pravidelně vypíná a zapíná. To poskytuje jasnou vizuální indikaci, že stopky jsou aktivní a probíhá měření času.

Pokud je blikání displeje vypnuto, zůstává displej během provozu stopek nepřetržitě viditelný.

Povolením této funkce se přidají další konfigurační stránky pro nastavení periody blikání a střídání blikání. Tyto konfigurační nastavení jsou při vypnutém blikání displeje skryté.

### Dostupná nastavení

Hodnota	Popis
0 (výchozí hodnota)	Zakázáno
1	Povoleno

## 9.12.2. Perioda blikání

### Navigace

Nabídka:

Položka:

Dostupné hodnoty:



5 - 50

### Popis

Definuje dobu trvání jednoho úplného cyklu blikání (ON + OFF).

### Dostupná nastavení

Hodnota	Popis
5 - 50	Celková doba trvání cyklu blikání Jednotka: 0,1 s Výchozí hodnota: 10 (1,0 s)

## 9.12.3. Střída blikání

### Navigace

Nabídka:

Položka:

Dostupné hodnoty:



10 - 90

### Popis

Určuje podíl doby, po kterou je displej viditelný v rámci jednoho cyklu blikání.

### Dostupná nastavení

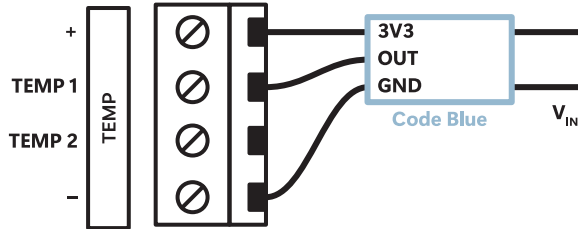
Hodnota	Popis
10 - 90	Podíl doby, po kterou je displej viditelný Jednotka: % Výchozí hodnota: 75 %



Perioda 10 (1000 ms), střída 75 % → displej svítí 750 ms, displej je tmavý 250 ms

## 9.13. Code Blue

### 9.13.1. Připojení



### 9.13.2. Doporučená nastavení

Položka nabídky	Hodnota	Popis
h 2	9	Režim řízení 9
h 6	1	Externí klávesnice připojena
h 7	3	Časový limit pro přepnutí na výchozí zobrazení nastavený na 3 s (doporučeno)
h 8	1	Vstup 1 aktivní HIGH (LOG1)
i 0	1	Blikání displeje povoleno
i 1	5 - 50	Perioda blikání podle potřeby
i 2	10 - 90	Střída blikání podle potřeby

# 10 Nastavení času a data



Tato nastavení používejte výhradně pro autonomní režim nebo při použití impulzní linky.

Na displeji se zobrazí následující:



Vstupte do hlavní nabídky digitálních hodin a přejděte na podnabídku **E I N E**. Vstupte stisknutím tlačítka **PB2L** nebo tlačítka **OK** na dálkovém ovladači.

## Souhrn nastavení času a data

Položka nabídky	Popis	Hodnota(y)
HH:MM	Nastavení času	*
DD.MM.	Nastavení data	*
20YY	Nastavení roku	*

Hodnoty se znakem \* mají přístupnou podnabídku, např. **! P \***.

## 10.1. Čas

### Navigace

Nabídka:

Položka:

Dostupné hodnoty:



podnabídka

### Popis

Zde můžete nastavit zobrazený čas.

### Dostupná nastavení

#### Podnabídka pro nastavení času

Hodnota	Popis	Rozsah
HH	Nastavení hodin	Rozsah 0–23
MM	Nastavení minut	Rozsah 0–59

## 10.2. Datum a rok

### 10.2.1. Datum

#### Navigace

Nabídka:



Položka:



Dostupné hodnoty:

podnabídka

### 10.2.2. Rok

#### Navigace

Nabídka:



Položka:



Dostupné hodnoty:

podnabídka

#### Popis

Zde můžete nastavit zobrazené datum a rok.

#### Podnabídka

##### Podnabídka pro nastavení data (a roku)

Hodnota	Popis	Rozsah
DD	Nastavení dne	Rozsah 1–31
MM	Nastavení měsíce	Rozsah 1–12
RR	Nastavení roku	Rozsah 0–99



Pokud je nastavené datum při ukládání nastaveného roku mimo platný rozsah, bude automaticky opraveno. Nabídka se neuloží, vrátí se zpět na začátek nastavení dne a je nutné znovu projít celou nabídku nastavení a potvrdit nebo upravit navržené změny data.

# 11 Režimy napájení

✔ Přidáno ve verzi r7.14.

Na displeji se zobrazí následující:



Vstupte do hlavní nabídky digitálních hodin a přejděte na podnabídku *P o u r*. Vstupte stisknutím tlačítka **PB2L** nebo tlačítka **OK** na dálkovém ovladači.

Digitální hodiny podporují režimy vypnutí a úspory energie. V těchto režimech je zobrazení hodin vypnuto, aby byla zajištěna nižší spotřeba energie.

## Shrnutí režimů napájení

Položka nabídky	Popis	Hodnota(y)
<i>P 1</i>	Vypnutí napájení	<i>0, 1</i>
<i>P 2</i>	Úsporný režim	<i>0, 1</i>
<i>P 3</i>	Čas spuštění úsporného režimu	<i>5 E *</i>
<i>P 4</i>	Čas ukončení úsporného režimu	<i>E d *</i>

Hodnoty se znakem \* mají přístupnou podnabídku, např. *1 P \**.

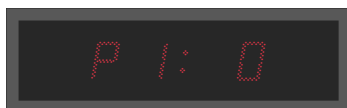
## 11.1. Vypnutí napájení

### Navigace

Nabídka:



Položka:



Dostupné hodnoty:

*0, 1*

### Popis

Tento režim zajišťuje, že je zobrazení hodin trvale vypnuto. Hodiny nereagují na žádné stisknutí tlačítek dálkového ovladače nebo tlačítek.

### Dostupná nastavení

Hodnota(y)	Popis
<i>0</i>	Žádná funkce

Hodnota(y)	Popis
!	Okamžité vypnutí displeje hodin

**Alternativně pro IR dálkový ovladač** lze režim vypnutí aktivovat dlouhým stisknutím **DISP** z **Hlavní obrazovky** (zobrazení času, data, stopek, ...).

Po potvrzení se displej okamžitě přepne do režimu „Vypnutí napájení“ a vypne se. Vstup do tohoto režimu je indikován zobrazením **OFF** na 1 sekundu.



Režim se ukončí dlouhým stisknutím tlačítka **DISP** na IR dálkovém ovladači nebo dlouhým stisknutím **PB1** nebo **PB2**. Displej se poté opět zapne.

Aktivaci lze provést také prostřednictvím záložky Režim ve webovém rozhraní.

Přehled

Síť

Čas

Časová zóna

Režim

Senzory

Dohled

Obecné

Příkazy

Ověření

Návod

Odhlášení

**Kalendářní týden**

**Teplota 1**

**Vlhkost 1**

**Tlak 1**

**Teplota 2**

**Vlhkost 2**

**Tlak 2**

Napájení

**Vypnutí napájení**

**Úsporný režim**

**Spuštění úsporného režimu**

**Konec úsporného režimu**

Sdílený režim

**Port pro multicast sdílení**

**Sdílení režimu zobrazení**

**Sdílení stopek**

**Sdílení relé**

**Sdílení jasu**

**Sdílení obrazovky**

**Sdílení senzoru 1**

**Sdílení senzoru 2**

## 11.2. Úsporný režim

### Navigace

Nabídka:



Položka:



Dostupné hodnoty:

0, 1

### Popis

Automatický režim, kdy se zobrazení hodin vypíná v nastaveném časovém intervalu. Při stisknutí některého z tlačítek nebo infračerveného dálkového ovladače se displej na krátkou dobu zapne. V této době lze hodiny normálně ovládat.

Po uplynutí 10 sekund od posledního stisknutí tlačítka nebo tlačítka se displej hodin opět vypne.

Vstup do tohoto režimu je indikován zobrazením **S L P** po dobu 1 sekundy .



### Dostupná nastavení

Hodnota(y)	Popis
0	Úsporný režim vypnut
1	Úsporný režim povolen

Aktivaci lze provést také prostřednictvím záložky Režim ve webovém rozhraní.

Přehled	<b>Kalendářní týden</b>	vypnuto ▾
Síť	<b>Teplota 1</b>	vypnuto ▾
Čas	<b>Vlhkost 1</b>	vypnuto ▾
Časová zóna	<b>Tlak 1</b>	vypnuto ▾
Režim	<b>Teplota 2</b>	vypnuto ▾
Senzory	<b>Vlhkost 2</b>	vypnuto ▾
Dohled	<b>Tlak 2</b>	vypnuto ▾
Obecné		
Příkazy		
Ověření		
Návod		
Odhlášení		

Napájení

**Vypnutí napájení** Ne ▾

**Úsporný režim** Povoleno ▾

**Spuštění úsporného režimu** 22:00

**Konec úsporného režimu** 06:00

Sdílený režim

**Port pro multicast sdílení** 65533

**Sdílení režimu zobrazení** Zakázáno ▾

**Sdílení stopek** Zakázáno ▾

**Sdílení relé** Zakázáno ▾

**Sdílení jasu** Zakázáno ▾

**Sdílení obrazovky** Zakázáno ▾

**Sdílení senzoru 1** Zakázáno ▾

**Sdílení senzoru 2** Zakázáno ▾

Použít



Následující podnabídky času spuštění a ukončení jsou přístupné pouze v případě, že je aktivován úsporný režim.

### 11.2.1. Čas spuštění úsporného režimu

#### Navigace

Nabídka:



Položka:



Dostupné hodnoty:

5 t (submenu)

#### Podnabídka

V této podnabídce lze nastavit čas spuštění úsporného režimu:

Hodnota(y)	Popis	Rozsah
HH	Nastavení hodin	Rozsah 0–23
MM	Nastavení minut	Rozsah 0–59

## 11.2.2. Čas ukončení úsporného režimu

### Navigace

Nabídka:

Položka:

Dostupné hodnoty:



E d (podnabídka)

### Podnabídka

V této podnabídce lze nastavit čas ukončení úsporného režimu:

Hodnota(y)	Popis	Rozsah
HH	Nastavení hodin	Rozsah 0–23
MM	Nastavení minut	Rozsah 0–59

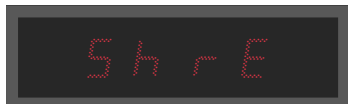
# 12 Režim sdílení

✔ Přidáno ve verzi r8.0.



K dispozici pouze pro digitální hodiny synchronizované pomocí varianty Ethernet a/nebo s možností RS-485.

Na displeji se zobrazí následující:



Vstupte do hlavní nabídky digitálních hodin a přejděte na podnabídku **S h r E**. Vstupte stisknutím tlačítka **PB2L** nebo tlačítka **OK** na dálkovém ovladači.

Režim sdílení umožňuje sdílení určitých parametrů, hodnot a funkcí mezi vícero hodinami. Předpokládá se, že pro každý sdílený parametr existuje jedno řídicí zařízení Master a několik zařízení Slave. Zařízení Master odesílá sdílené hodnoty a zařízení Slave je přijímají, přebírají a aplikují.

V současné době lze sdílet následující parametry:

- Režim zobrazení
- Stopky
- Relé
- Jas
- Obrazovka
- Senzor(y)
- Čas



Pro samostatný parametr nesmí existovat na společném sdíleném kanálu (port UDP nebo RS485) více než jedno řídicí zařízení. V opačném případě budou hodiny Slave zobrazovat nesprávné informace nebo to může vést k chybnému chování.

## Souhrn nastavení sdílení

Položka nabídky	Popis	Hodnota(y)
<b>E 0</b>	Nastavení rozhraní	<b>0 , 1</b>
<b>E 1</b>	Nastavení portu UDP	<b>P E *</b>
<b>E 2</b>	Sílení režimu zobrazení (výchozí displej, stopky)	<b>0 , 1 , 2</b>
<b>E 3</b>	Sdílení stopek	<b>0 , 1 , 2</b>
<b>E 4</b>	Sdílení relé	<b>0 , 1 , 2</b>
<b>E 5</b>	Sdílení jasu displeje	<b>0 , 1 , 2</b>
<b>E 6</b>	Sdílení obrazovky	<b>0 , 1 , 2</b>
<b>E 7</b>	Sdílení času	<b>0 , 1 , 2</b>

Položka nabídky	Popis	Hodnota(y)
10	Sdílení senzoru 1	0, 1, 2
11	Sdílení senzoru 2	0, 1, 2
20	Místní nastavení stopek	0, 1

Hodnoty se znakem \* mají přístupnou podnabídku, např. 1P\*.

## 12.1. Nastavení rozhraní



Toto nastavení je k dispozici pouze v případě, že digitální hodiny jsou ve variantě Ethernet a obsahují také Option RS-485.

### Navigace

Nabídka:



Položka:



Dostupné hodnoty:

0, 1

### Popis

Nastavení rozhraní po kterém bude probíhat sdílení.

### Dostupná nastavení

Hodnota	Popis
0	LAN
1	RS-485

## 12.2. Nastavení portu UDP

### Navigace

Nabídka:



Položka:



Dostupné hodnoty:

PE (podnabídka)

### Popis



K dispozici pouze v případě, že je zvoleno rozhraní Ethernet a LAN pro sdílení (položka E0 nabídky SHRE je nastavena na hodnotu 0 (viz kapitola Nastavení rozhraní)).

Chcete-li nastavit hodnotu portu UDP, vstupte do podnabídky **P Ǝ** a nastavte požadovaný port UDP pomocí následujících položek.

Port UDP se nastavuje ve formátu **xyyy**, rozsah: **1** – **65535**. Výchozí port je **65533**.

## Podnabídka

### Podnabídka **P Ǝ** pro nastavení portu UDP

Hodnota	Popis	Rozsah
<b>A</b> [x][x]	UDP port, nastavení tisíců	<ul style="list-style-type: none"> <li>První číslice: <b>0</b> – <b>6</b></li> <li>Druhá číslice: <b>0</b> – <b>9</b></li> </ul>
<b>b</b> [y][y][y]	UDP port, nastavení jednotek	<ul style="list-style-type: none"> <li>Všechny číslice: <b>0</b> – <b>9</b></li> </ul>



Nelze vybrat port, který je v současné době používán jinou službou. Obecně jsou obsazeny porty **65532** a **65534**.

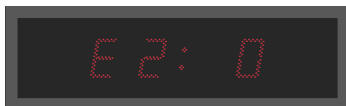
## 12.3. Sílení režimu zobrazení (výchozí displej, stopky)

### Navigace

Nabídka:

Položka:

Dostupné hodnoty:



**0, 1, 2**

### Popis

Sdílení informací o tom, zda se má zobrazit hlavní obrazovka (čas, datum atd.) nebo stopky.

### Dostupná nastavení

Hodnota	Popis
<b>0</b>	Zakázáno
<b>1</b>	Master
<b>2</b>	Slave

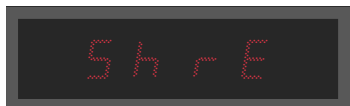
## 12.4. Sdílení stopek

### Navigace

Nabídka:

Položka:

Dostupné hodnoty:



**0, 1, 2**

## Popis

Sdílení stopek spolu s jejich režimem řízení a nastavením (směr čítání, počáteční hodnota atd.).



Aby se zobrazovala správná hodnota stopek, **musí být hodiny Slave synchronizovány**.

Pokud mají mít Slave hodiny odlišné nastavení stopek, nastavte položku **2 0** nabídky **S h r E** na hodnotu **1** (viz Místní nastavení stopek kapitola).

## Dostupná nastavení

Hodnota	Popis
0	Zakázáno
1	Master
2	Slave

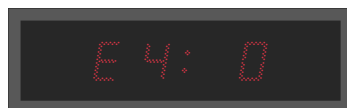
## 12.5. Sdílení relé

### Navigace

Nabídka:



Položka:



Dostupné hodnoty:

0, 1, 2

## Popis

Sdílení stavu relé (hodiny Slave nemusí být vybaveny optionem REL, jeho virtuální stav ale může být sdílen).

## Dostupná nastavení

Hodnota	Popis
0	Zakázáno
1	Master
2	Slave

## 12.6. Sdílení jasu displeje

### Navigace

Nabídka:



Položka:



Dostupné hodnoty:

0, 1, 2

## Popis

Sdílení nastaveného jasu displeje.

Požadovaný jas displeje lze nastavit v položce **d I** nabídky **d I S P** (viz kapitola Jas displeje).

### Dostupná nastavení

Hodnota	Popis
0	Zakázáno
1	Master
2	Slave

## 12.7. Sdílení obrazovky

### Navigace

Nabídka:



Položka:



Dostupné hodnoty:

0, 1, 2

## Popis

Přímé sdílení obrazovky. Sdílí se také navigace v menu a podobné akce.

### Dostupná nastavení

Hodnota	Popis
0	Zakázáno
1	Master
2	Slave

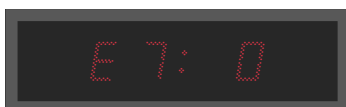
## 12.8. Sdílení času

### Navigace

Nabídka:



Položka:



Dostupné hodnoty:

0, 1, 2

## Popis



K dispozici pouze pro rozhraní RS-485 (položka **E 0** nabídky **S h r E** je nastavena na hodnotu **1** (viz kapitola Nastavení rozhraní)).

Sdílení času z hodin Master do hodin Slave.

V hodinách Slave pak lze synchronizaci s tímto sdíleným parametrem nastavit v položce **0 2** nabídky **S y n c** nastavením hodnoty **1 2** (viz kapitola Typ synchronizace). Přesto ale zobrazený sdílený čas nemusí být tak přesný jako pomocí přímé synchronizace z jiných zdrojů.

### Dostupná nastavení

Hodnota	Popis
<b>0</b>	Zakázáno
<b>1</b>	Master
<b>2</b>	Slave

## 12.9. Sdílení senzoru 1

### Navigace

Nabídka:

Položka:

Dostupné hodnoty:



**0, 1, 2**

### Popis

Sdílení hodnot naměřených senzorem 1. V podřízených hodinách pak lze virtuální sdílený senzor 1 nastavit jako typ senzoru v nabídce **S E N 1** v položce **E 1** (viz kapitola Typ senzoru).

### Dostupná nastavení

Hodnota	Popis
<b>0</b>	Zakázáno
<b>1</b>	Master
<b>2</b>	Slave

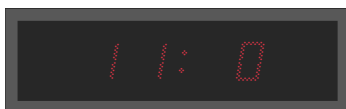
## 12.10. Sdílení senzoru 2

### Navigace

Nabídka:

Položka:

Dostupné hodnoty:



0, 1, 2

### Popis

Sdílení hodnot naměřených senzorem 2. V podřízených hodinách pak lze virtuální sdílený senzor 2 nastavit jako typ senzoru v nabídce **S E N Z** v položce **1** (viz kapitola Typ senzoru).

### Dostupná nastavení

Hodnota	Popis
0	Zakázáno
1	Master
2	Slave

## 12.11. Místní nastavení stopek

### Navigace

Nabídka:

Položka:

Dostupné hodnoty:



0, 1

### Popis

Pokud je toto nastavení zakázáno, nebudou hodiny Slave sdílet nastavení stopek s hodinami Master.

### Dostupná nastavení

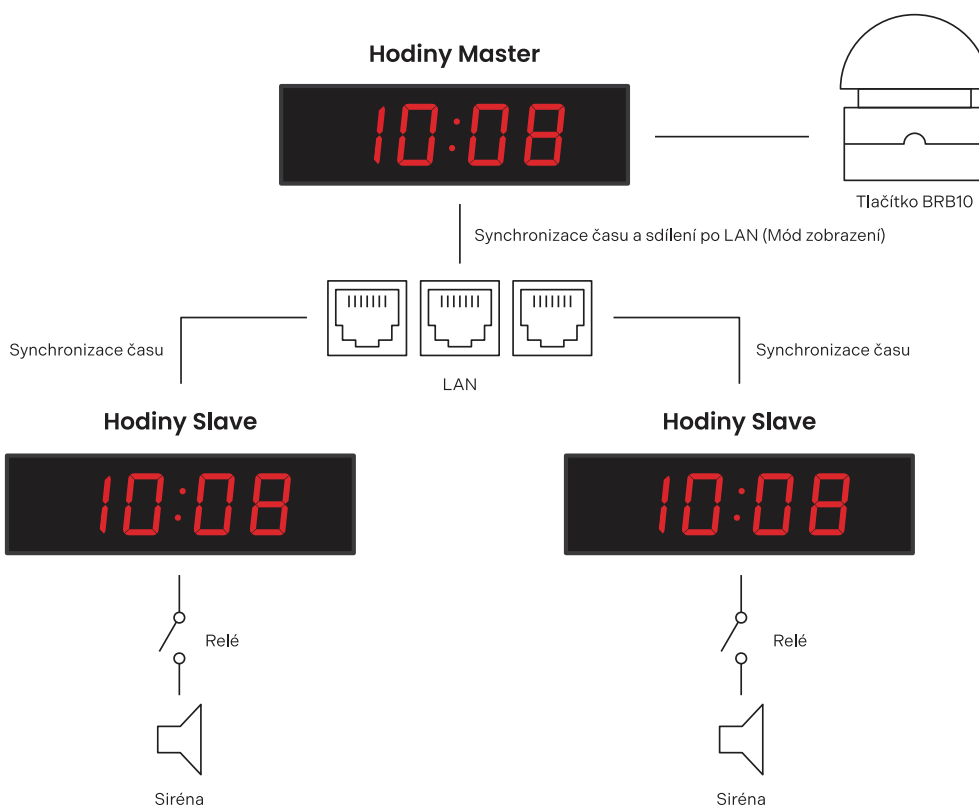
Hodnota	Popis
0	Zakázáno
1	Povoleno

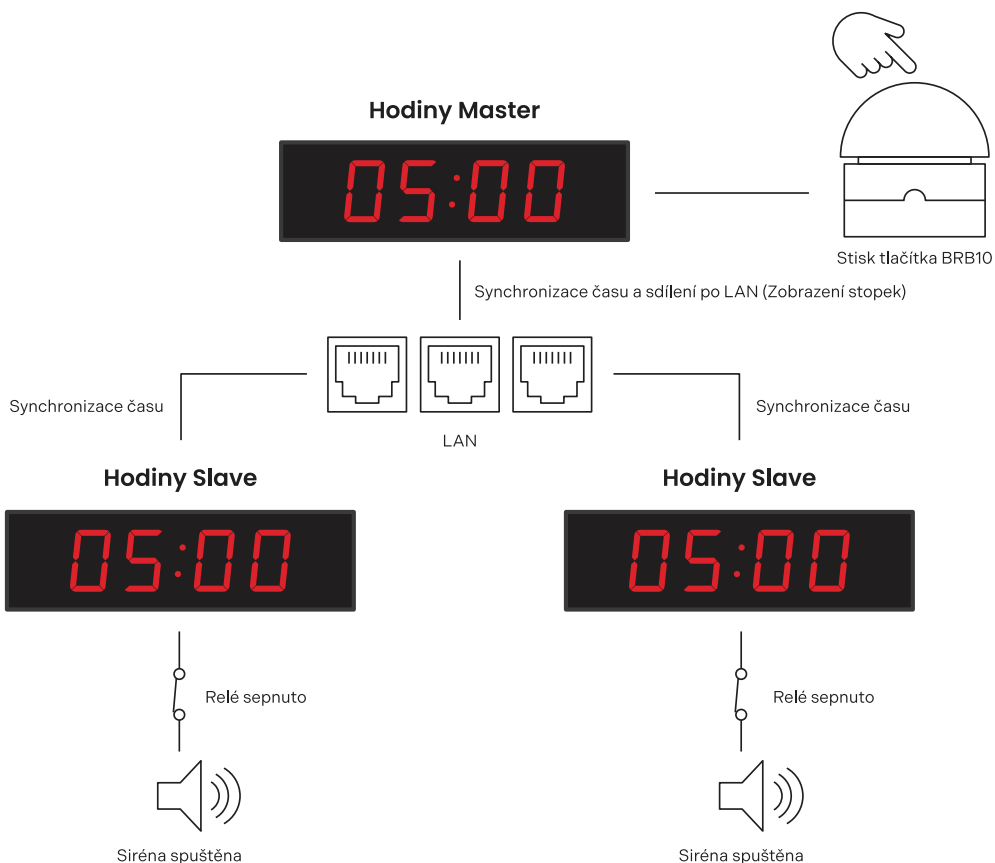
## 12.12. Příklady nastavení režimu sdílení

### Sdílení stopek a relé po síti LAN s automatickým přepnutím na stopky

#### Popis připojení

- Více hodin synchronizovaných pomocí NTP protokolu (varianta NTP / PoE / WiFi) připojených ke společné síti.
- Jedny hodiny Master s připojeným BRB10 tlačítkem, zbytek hodiny Slave se sirénami připojenými na jejich relé.
- Zdroj synchronizace všech hodin NTP server (např. pool.ntp.org)
- Výchozí zobrazení času, po stisknutí tlačítka BRB10 přepnutí na zobrazení stopek a zahájení odpočítávání 5 minut, sepnutí relé





## Nastavení hodin Master

### Nastavení sdílení

Nastavení	Nabídka	Položka	Hodnota
Sdílení režimu zobrazení jako Master	5 h r E	E 2	1
Sdílení stopek jako Master	5 h r E	E 3	1
Sdílení relé jako Master	5 h r E	E 4	1

### Další nastavení

Nastavení	Nabídka	Položka	Hodnota
Stopy v režimu odpočítávání	5 t o P	h 1	2
Stopy odpočítávají dobu 5 min	5 t o P	P r E S	0 0 : 0 5
Odpojení relé při odpočítávání (toto nastavení je k dispozici také pro variantu bez optionu Relay, pokud je v režimu Master povolena možnost Sdílení relé)	5 t o P	h 4	0
Připojení externí klávesnice	5 t o P	h 6	1
Režim ovládání BRB10	5 t o P	h 2	6

## Nastavení hodin Slave

### Nastavení sdílení

Nastavení	Nabídka	Položka	Hodnota
Sdílení režimu zobrazení jako Slave	5 h r E	E 2	2
Sdílení stopek jako Slave	5 h r E	E 3	2
Sdílení relé jako Slave	5 h r E	E 4	2

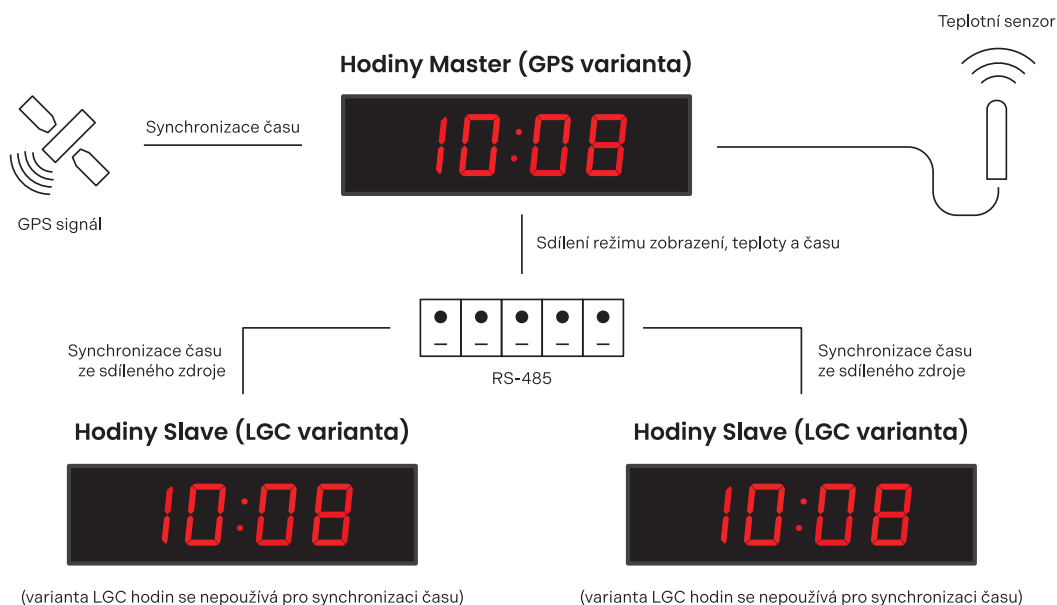


Aby sdílení stopek fungovalo správně, musí být všechny hodiny synchronizovány (v tomto příkladu NTP server), jinak se na hodinách Slave zobrazí - - - - .

## Sdílení času a teploty přes RS-485 z hodin synchronizovaných pomocí GPS varianty

### Popis připojení

- Jedny hodiny synchronizované variantou GPS s možností RS-485 a dvěma teplotními čidly TP3/30, ostatní hodiny synchronizované variantou LGC s možností RS-485.
- Hodiny synchronizované ve variantě GPS jako hodiny Master se sdílením času a teploty na RS-485, ostatní hodiny jako hodiny Slave.
- Zdroj synchronizace:
  - Master: GPS
  - Slave: RS-485
- Všechny hodiny v režimu automatického zobrazení času, data a teploty.



## Nastavení hodin Master

### Nastavení sdílení

Nastavení	Nabídka	Položka	Hodnota
Sdílení režimu zobrazení jako Master	S h r E	E 2	1
Sdílení času jako Master	S h r E	E 7	1
Sdílení senzoru 1 jako Master	S h r E	1 0	1

## Nastavení hodin Slave

### Nastavení sdílení

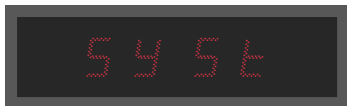
Nastavení	Nabídka	Položka	Hodnota
Sdílení režimu zobrazení jako Slave	S h r E	E 2	2
Sdílení času jako Slave	S h r E	E 7	2
Sdílení senzoru 1 jako Slave	S h r E	1 0	2

### Další nastavení

Nastavení	Nabídka	Položka	Hodnota
Synchronizace času podle hodin Master (toto nastavení přebírá synchronizovaný čas z hodin Master synchronizovaných pomocí varianty GPS namísto aby byly synchronizovány pomocí své varianty LGC)	S Y N C	0 2	1 2
Nastavení typu senzoru na Sdílený senzor	S E N -	6 1	1 3

# 13 Nastavení systému

Na displeji se zobrazí následující:



Vstupte do hlavní nabídky digitálních hodin a přejděte na podnabídku 5456. Vstupte stisknutím tlačítka **PB2L** nebo tlačítka **OK** na dálkovém ovladači.

## Souhrn nastavení systému

Položka nabídky	Popis	Hodnota(y)
c 0	Diagnostické nástroje	1*, 2*, 3*, 4*, 5*, 6*, 7*, 8*
c 1	Obnovení továrního nastavení	0, 1
c 2	Aktualizace firmwaru prostřednictvím nastavení procesu USB	0, 1*
c 3	Adresa hodin pro IR dálkový ovladač (Nově od verze r 7.15)	1 - 99
c 4	Automatické zamykání IR dálkového ovladače (Nově od verze r 7.15)	1 - 60, U
c 5	Snížení jasu displeje	0, -1, -2, -3, -4, -5
c 6	Korekce světelného senzoru	5, 4, 3, 2, 1, 0, -1, -2, -3, -4, -5
c 7	Individuální nastavení jasu číslic (Nově od verze r 8.02)	d, i*
c 8	Individuální nastavení jasu teček (Nově od verze r 8.02)	d, o*

Výchozí hodnoty jsou označeny znakem \*, např. 1\*.

Hodnoty se znakem \* mají přístupnou podnabídku, např. 1P\*.



Položky menu označené **červenou linkou** nemusí být dostupné všem uživatelům. Jejich dostupnost se může lišit v závislosti na konfiguraci zařízení.

Položky menu mohou být v budoucích verzích k dispozici všem uživatelům.

## 13.1. Diagnostické nástroje

### Navigace

Nabídka:

Položka:

Dostupné hodnoty:



0, 1, 2, 3, 4, 5, 6, 7, 8

### Popis

Diagnostické nástroje jsou sadou specializovaných funkcí a nástrojů, které umožňují sledovat funkce hodin.

### Dostupné nástroje

Hodnota(y)	Popis
1 *	Test zobrazení
2 *	Zobrazení aktivních alarmů
3 *	Zobrazení vnitřní teploty
4 *	Zobrazení výsledků testů
5 *	Zobrazení kalibrační odchylky
6 *	Pasivní diagnostická nabídka DCF
7 *	Zobrazení diagnostiky kvality linky
8 *	Podnabídka diagnostiky GPS

Všechny hodnoty mají přístupné podnabídky.

#### 13.1.1. Podnabídka Testu displeje

Po zadání této položky se rozsvítí všechny segmenty displeje.

Na displeji se zobrazí následující:



#### 13.1.2. Podnabídka Aktivní alarmy

Hodnota(y)	Popis
AL: - -	Pokud není aktivní žádný alarm

Hodnota(y)	Popis
AL: xx	xx představuje aktivní alarmový bit:
0	Ztráta synchronizace za poslední hodinu
6	Restart zařízení
7	Chyba komunikace NMS
8	Chyba časového pásma (sezónní server)
9	Chyba ověřování NMS
3 3 *	Prázdňá kalibrační hodnota (nekalibrovaná)
3 4 *	Časový limit synchronizace
3 5 *	Netestováno (test neprošel)
3 6 *	Nejsou přítomny certifikáty SSL
3 9 *	Chyba hardwaru – není přítomen některý modul nebo periferie
	Pro procházení mezi aktivními bity použijte <b>&gt;&gt;</b> nebo <b>PB2</b> .
	Alarmové bity s * jsou indikovány stavovou LED diodou.

### 13.1.3. Podnabídka vnitřní teploty

Hodnota(y)	Popis
dd °C	dd představuje vnitřní teplotu ve °C Příklad: 25 °C

### 13.1.4. Podnabídka Výsledky testů

Hodnota(y)	Popis
PASS	Testováno ve výrobě s kladným výsledkem
FAIL	Testováno ve výrobě s neúspěšným výsledkem
Not	Netestováno ve výrobě

### 13.1.5. Podnabídka Kalibrační odchylka

Hodnota(y)	Popis
- - - -	Kalibrační odchylka větší než 1000 ppm
0 - - -	Kalibrační odchylka větší než 100 ppm
- - . - -	Kalibrační odchylka menší než 100 ppm

Záporná odchylka je indikována svítící tečkou u první číslice.

Právě probíhající kalibrace je indikována blikající desetinnou čárkou.

### 13.1.6. Pasivní diagnostická nabídka DCF

`xx:yz` – zobrazení během minuty, tj. při příjmu bitů

Hodnota(y)	Popis
<code>xx</code>	Počet bitů přijatých v aktuální minutě, v ideálním případě čítač odpovídá aktuální hodnotě sekund (rozsah 0–58)
<code>y</code>	Hodnota posledního přijatého bitu (hodnota 0 nebo 1)
<code>z</code>	Počet po sobě jdoucích telegramů přijatých s časem, které byly dekodovány bez chyby Rozsah 0–9, hodnota větší než 9 se pak zobrazí s desetinnou tečkou, tj. <code>9.</code>

Po uplynutí jedné celé minuty (nebo pokud je mezi přichozími bity pauza přibližně 2 sekundy), tj. předpokládá se, že je přijat celý telegram, se zobrazí obrazovka, která ukazuje výsledek zpracování telegramu:

Hodnota(y)	Popis																
<code>--:--z</code>	Indikuje úspěšné zpracování telegramu DCF, kdy <code>z</code> označuje aktuální hodnotu čítače po sobě jdoucích přijatých telegramů																
<code>E r : d d</code>	Hodnota <code>dd</code> odpovídá níže uvedeným možným stavům: <table border="1"> <tbody> <tr> <td><code>0x01</code></td> <td>nesprávný počet přijatých bitů</td> </tr> <tr> <td><code>0x02</code></td> <td>chybějící startovací bit pro začátek telegramu</td> </tr> <tr> <td><code>0x04</code></td> <td>chybějící startovací bit pro příjem času</td> </tr> <tr> <td><code>0x08</code></td> <td>paritní chyba při dekodování hodnoty minut</td> </tr> <tr> <td><code>0x10</code></td> <td>paritní chyba při dekodování hodnoty hodin</td> </tr> <tr> <td><code>0x20</code></td> <td>paritní chyba při dekodování data</td> </tr> <tr> <td><code>0x40</code></td> <td>neplatný dekodovaný časový rozsah</td> </tr> <tr> <td><code>0x80</code></td> <td>neplatný rozsah dekodovaných dat</td> </tr> </tbody> </table>	<code>0x01</code>	nesprávný počet přijatých bitů	<code>0x02</code>	chybějící startovací bit pro začátek telegramu	<code>0x04</code>	chybějící startovací bit pro příjem času	<code>0x08</code>	paritní chyba při dekodování hodnoty minut	<code>0x10</code>	paritní chyba při dekodování hodnoty hodin	<code>0x20</code>	paritní chyba při dekodování data	<code>0x40</code>	neplatný dekodovaný časový rozsah	<code>0x80</code>	neplatný rozsah dekodovaných dat
<code>0x01</code>	nesprávný počet přijatých bitů																
<code>0x02</code>	chybějící startovací bit pro začátek telegramu																
<code>0x04</code>	chybějící startovací bit pro příjem času																
<code>0x08</code>	paritní chyba při dekodování hodnoty minut																
<code>0x10</code>	paritní chyba při dekodování hodnoty hodin																
<code>0x20</code>	paritní chyba při dekodování data																
<code>0x40</code>	neplatný dekodovaný časový rozsah																
<code>0x80</code>	neplatný rozsah dekodovaných dat																

### 13.1.7. Podnabídka diagnostiky kvality linky

Jednotlivé parametry se zobrazují jako položky podnabídky. Mezi jednotlivými parametry můžete listovat stisknutím tlačítka `>>` nebo

`PB2`.

Hodnota(y)	Popis		
<code>5 c</code>	detekovaný typ zdroje synchronizačního signálu podnabídka <table border="1"> <tbody> <tr> <td><code>5 c :-</code></td> <td>zdroj synchronizace ještě není identifikován, pokud je vybrána možnost <b>auto</b></td> </tr> </tbody> </table>	<code>5 c :-</code>	zdroj synchronizace ještě není identifikován, pokud je vybrána možnost <b>auto</b>
<code>5 c :-</code>	zdroj synchronizace ještě není identifikován, pokud je vybrána možnost <b>auto</b>		

Hodnota(y)	Popis		
	$S_c : xx$	hodnota $xx$ označuje typ identifikovaného spojení, zobrazená hodnota odpovídá popisu nabídky SYNC položka o2 (Typ synchronizace)	
$u$	podnabídka kvality detekovaného synchronizačního signálu		
	$u -$	synchronizační signál ještě není správně detekován	
	$u xxx$	hodnota $xxx$ odpovídá procentuálnímu podílu kvality zpracování synchronizačního signálu	
$E_r$	počet chyb zpracování synchronizačního signálu podnabídka		
	$E_r : xx$	hodnota $xx$ v rozsahu 0–99	
	$E_r : 99.$	hodnota čítače je větší než 99	
$t$	odpočítávání časového limitu v sekundách pro opětovné spuštění procesu detekce synchronizačního signálu podnabídka		
	$t xxx$	hodnota $xxx$ v rozsahu 0–999	
	$t 999.$	hodnota čítače je větší než 999	
	Při úspěšném zpracování signálu odpočítávání nikdy nedosáhne nuly		
$S_t$	stavová podnabídka zpracování synchronizačního signálu		
	$S_t : xx$	hodnota $xx$ odpovídá možným stavům:	
		0	neznámý
		1	detekována linka
		2	detekce řádkového rámce
		3	zkontrolovaný řádkový rámeček
		4	detekovaný čas linky
	5	zjištěno časové pásmo	

### 13.1.8. Podnabídka diagnostiky GPS

Hodnota(y)	Popis	
$S_t$	Stav GPS	
	$E E$	Chyba GPS modulu. Není přítomen nebo nekomunikuje.
	-	GPS není zachycena
	$2 d$	2D Fix – GPS zachycena v režimu 2D
	$3 d$	3D Fix – GPS zachycena v režimu 3D

Hodnota(y)	Popis
S U	Počet satelitů použitých k výpočtu polohy
S R	Počet dostupných satelitů
PP	Přesnost určení polohy (PDOP)
H 1	Nejvyšší PDOP < 1,0
1 - 2	Vysoká
2 - 5	Dobrá
5 - 10	Dostatečná
10 - 20	Nízká
L 0	Velmi nízká PDOP > 20

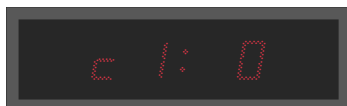
## 13.2. Obnovení továrního nastavení

### Navigace

Nabídka:

Položka:

Dostupné hodnoty:



0, 1

### Dostupná nastavení

Hodnota(y)	Popis
0 (výchozí hodnota)	Žádná funkce
1 *	Vyvolání obnovení továrního nastavení, vstup do Submenu pro obnovení továrního nastavení

### 13.2.1. Submenu pro obnovení továrního nastavení

Hodnota(y)	Popis
F A C	Nápis F A C bliká, potvrzením tlačítka <b>PB2L</b> nebo tlačítka <b>OK</b> na dálkovém ovladači se obnoví tovární nastavení hodin



Podrobný postup a další typy obnovení továrního nastavení jsou popsány v kapitole Obnovení výchozích hodnot .

## 13.3. Aktualizace firmwaru prostřednictvím nastavení procesu USB

✓ Přidáno ve verzi r7.07.



K dispozici pouze pro variantu LGC nebo GPS.

### Navigace

Nabídka:



Položka:



Dostupné hodnoty:

0, 1

### Popis

Aktualizace firmwaru je proces aktualizace softwaru zabudovaného v hardwarovém zařízení. Tyto aktualizace mohou přinést různé výhody, například opravy chyb nebo nové funkce. Toto nastavení umožňuje aktualizovat firmware hodin prostřednictvím jednotky USB s aktualizacím souborem.



Podrobný postup aktualizace firmwaru přes USB najdete v kapitole Aktualizace firmwaru přes USB .

### Dostupná nastavení

Hodnota(y)	Popis
0 (výchozí hodnota)	Žádná funkce
1 *	Vyvolání procesu aktualizace firmwaru Vstup do podnabídky pro aktualizaci firmwaru

### Podnabídka

#### Podnabídka pro aktualizaci firmwaru

Hodnota(y)	Popis
F U: xx	Bliká nápis F U: xx , kde xx představuje signalizaci stavu USB
F U: 1 - 99	proces kopírování souboru
F U: 0	Inicializace jednotky USB je v pořádku
F U: - 1	Jednotka USB není načtena
F U: - 2	nebyl nalezen aktualizací soubor
F U: - 3	neplatný soubor pro zařízení
F U: - 4	neznámá chyba

Pro stav 0 se potvrzením **OK** nebo **PB2L** spustí proces aktualizace; pokud je soubor na jednotce v pořádku, spustí se proces kopírování a jeho průběh se zobrazí jako kladné číslo v rozsahu 1 - 99 .

## 13.4. Adresa hodin pro IR dálkový ovladač



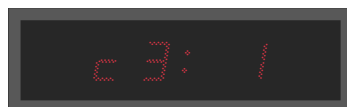
Pokud je verze vašeho firmwaru **r7.14** nebo nižší, toto nastavení naleznete v položce **d 8** nabídky **d I S P**.

### Navigace

Nabídka:



Položka:



Dostupné hodnoty:

1 - 99

### Popis

Adresa hodin pro infračervený dálkový ovladač je specifický identifikátor přiřazený hodinám. Tento kód slouží jako jedinečná „adresa“, která umožňuje dálkovému ovladači komunikovat a ovládat konkrétní hodiny. Adresa pro řízení hodin je nezbytná pro zajištění toho, aby signály a příkazy dálkového ovladače byly přijímány cílovým zařízením.

### Dostupná nastavení

Hodnota(y)	Popis
1 - 99	Nastavení adresy hodin



Více informací naleznete v kapitole Zobrazení adresy hodin.

## 13.5. Automatické zamykání IR dálkového ovladače



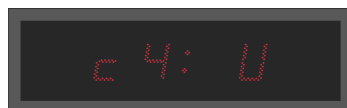
Pokud je verze vašeho firmwaru **r7.14** nebo nižší, toto nastavení naleznete v položce **d 9** nabídky **d I S P**.

### Navigace

Nabídka:



Položka:



Dostupné hodnoty:

1 - 60, U

### Popis

Tato funkce zajišťuje uzamčení příjmu infračerveného signálu digitálních hodin po určité době nečinnosti (od posledního stisknutí libovolného tlačítka na infračerveném dálkovém ovladači) a zabráňuje tak nechtěnému stisknutí tlačítka na infračerveném dálkovém ovladači.

## Dostupná nastavení

Hodnota(y)	Popis
1 - 60 (minut)	Doba v minutách pro automatické zamykání od posledního stisknutí tlačítka na IR dálkovém ovladači
U	Automatické zamykání je vypnuté



Další informace naleznete v části Automatický zámek .

## 13.6. Zámek dálkového ovládání



Pokud je verze vašeho firmwaru **r7.14** nebo nižší, tato nastavení naleznete v nabídce **d 1 5 P** (viz kapitola Zámek dálkového ovládání).

Pomocí dálkového ovladače lze hodiny uzamknout proti neoprávněnému nebo nežádoucímu ovládání.

### 13.6.1. Ruční zámek

Chcete-li uzamknout všechny hodiny v dosahu paprsku IR dálkového ovladače, stiskněte dlouze tlačítko **F2** . Uzamčení hodin je indikováno zobrazením **L O C** na displeji hodin.



### 13.6.2. Automatický zámek



Chcete-li nastavit automatické uzamčení IR dálkového ovladače po uplynutí určité doby, přejděte na položku **c 4** nabídky **5 4 5 E** (viz kapitola Automatické zamykání IR dálkového ovladače).

Automatické uzamčení hodin po uplynutí **x** minut se na displeji nezobrazuje.

### 13.6.3. Zobrazení adresy hodin



Chcete-li nastavit adresu hodin pro IR dálkový ovladač, přejděte na položku **c 3** nabídky **5 4 5 E** (viz kapitola Adresa hodin pro IR dálkový ovladač).

Zobrazení adresy se aktivuje stisknutím tlačítka **F3** a na displeji se zobrazí jako **R xx** .



Adresa se zobrazí pouze tehdy, když jsou hodiny uzamčeny.

**xx** představuje nastavenou adresu hodin s počáteční nulou.



**R 0 1** → Adresa hodin 1

### 13.6.4. Odemknutí hodin

Chcete-li odemknout všechny hodiny v dosahu paprsku IR dálkového ovladače, stiskněte dlouze tlačítko **F1**. Odblokování hodin je indikováno zobrazením **U N L** na displeji hodin.



Chcete-li odemknout pouze určité hodiny s určitou adresou, stiskněte tlačítko **F1** a zadejte adresu hodin ve dvoumístném formátu s počáteční nulou.



Pro hodiny s adresou 5 bude tedy posloupnost následující:

Stiskněte tlačítko **F1** → Nastavte první číslici na **0** → Nastavte druhou číslici na **5**

Úspěšné odemknutí je signalizováno zobrazením **U N L** na displeji hodin.

## 13.7. Snížení jasu displeje

✓ Přidáno ve verzi r8.0.

### Navigace

Nabídka:



Položka:



Dostupné hodnoty:

0, - 1, - 2, - 3, - 4, - 5

### Popis

Snížení jasu displeje je funkce, která upravuje jas displeje na základě konkrétních podmínek nebo preferencí uživatele.

### Dostupná nastavení

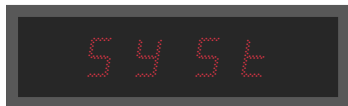
Hodnota	Popis
0	Snížení jasu displeje 0%
- 1	Snížení jasu displeje -10%
- 2	Snížení jasu displeje -20%
- 3	Snížení jasu displeje -30%
- 4	Snížení jasu displeje -40%
- 5	Snížení jasu displeje -50 %

## 13.8. Korekce světelného senzoru

✓ Přidáno ve verzi r8.0.

### Navigace

Nabídka:



Položka:



Dostupné hodnoty:

5, 4, 3, 2, 1, 0, - 1, - 2, - 3,  
- 4, - 5

### Popis

Nastavení korekce světelného senzoru je funkce určená k optimalizaci přesnosti a výkonu světelného senzoru používaného k automatickému nastavení jasu displeje.

### Dostupná nastavení

Hodnota	Popis
5	Korekce světelného senzoru 50%
4	Korekce světelného senzoru 40%
3	Korekce světelného senzoru 30%
2	Korekce světelného senzoru 20%
1	Korekce světelného senzoru 10%
0	Korekce světelného senzoru 0%
- 1	Korekce světelného senzoru -10 %
- 2	Korekce světelného senzoru -20 %
- 3	Korekce světelného senzoru -30 %
- 4	Korekce světelného senzoru -40 %
- 5	Korekce světelného senzoru -50%

## 13.9. Individuální nastavení jasu číslic

✓ Přidáno ve verzi r8.02.



Tato položka menu nemusí být dostupná všem uživatelům. Její dostupnost se může lišit v závislosti na konfiguraci zařízení. Tato položka menu může být v budoucích verzích k dispozici všem uživatelům.

## Navigace

Nabídka:

Položka:

Dostupné hodnoty:



d . (podnabídka)

## Popis

Toto nastavení umožňuje upravit jas jednotlivých číslic. Každá číslice se nastavuje samostatně, přičemž hodnoty se pohybují od **D** do **E** (hodnoty **D** – **G**, poté hodnoty **A** – **E**). To je užitečné v případech, kdy jsou některé číslice jasnější než jiné a vy potřebujete jejich jas vyvážit.

Stisknutím **PB2L** nebo **OK** na IR dálkovém ovladači přejděte do podnabídky d . .

## Podnabídka

### Podnabídka d .

Hodnota	Popis	Rozsah
00:00. 00:00.00. 00:00:00.	Nastavení jasu displeje jednotlivých číslic (nastavená hodnota bliká)	D – E

### 13.9.1. Postup nastavení

1. Stisknutím **PB2L** nebo **OK** na IR dálkovém ovladači vstupte do podnabídky d . . První číslice bliká.
2. Nastavte požadovaný jas od **D** (žádná změna jasu) do **E** (maximální snížení jasu):
  - Chcete-li zvýšit nastavenou hodnotu (zvýšit hodnotu snížení jasu), stiskněte tlačítko **PB2** nebo tlačítko **+** na IR dálkovém ovladači.
  - Chcete-li nastavenou hodnotu snížit, stiskněte tlačítko **PB1** nebo tlačítko **-** na IR dálkovém ovladači.
3. Pokud jste s nastaveným jasem spokojeni, stiskněte tlačítko **PB2L** nebo **OK** na IR dálkovém ovladači pro přechod na další číslici. Další číslice bliká. Postup opakujte.
4. Pokud jste spokojeni s jasem všech číslic, stiskněte tlačítko **PB2L** nebo **OK** na IR dálkovém ovladači až do konce nastavení. Nastavené hodiny se uloží automaticky a nastavení se vrátí k položce c 7:d . .

## 13.10. Individuální nastavení jasu teček

✓ Přidáno ve verzi r8.02.



Tato položka menu nemusí být dostupná všem uživatelům. Její dostupnost se může lišit v závislosti na konfiguraci zařízení. Tato položka menu může být v budoucích verzích k dispozici všem uživatelům.

## Navigace

Nabídka:

Položka:

Dostupné hodnoty:



d o (podnabídka)

## Popis

Toto nastavení umožňuje upravit jas jednotlivých bodů. Každý bod se nastavuje samostatně, přičemž hodnoty se pohybují od hodnot **D** do **E** (hodnoty **D - 9**, dále pak hodnoty **A - E**). To je užitečné v případech, kdy jsou některé body jasnější než jiné a je třeba jejich jas vyvážit.

Stisknutím **PB2L** nebo **OK** na IR dálkovém ovladači přejděte do podnabídky **d o**.

## Podnabídka

### Podnabídka **d o**

Hodnota	Popis	Rozsah
<b>D D:D D.</b>	Nastavení jasu displeje jednotlivých teček (číslice bliká – více informací viz tabulka níže)	<b>D - E</b>
<b>D D:D D. D D.</b>		
<b>D D:D D:D D.</b>		

## 13.10.1. Postup nastavení

- Stisknutím **PB2L** nebo **OK** na IR dálkovém ovladači vstupte do podnabídky **d o**. První číslice bliká (tím je indikováno nastavení jasu první tečky).  
Další informace o tom, jaké číslice představují jakou tečku, naleznete na obrázku nebo v tabulce níže.
- Nastavte požadovaný jas tečky v rozsahu od **D** (žádná změna jasu) do **E** (maximální snížení jasu):
  - Chcete-li zvýšit nastavenou hodnotu (zvýšit hodnotu snížení jasu), stiskněte tlačítko **PB2** nebo tlačítko **+** na IR dálkovém ovladači.
  - Chcete-li nastavenou hodnotu snížit, stiskněte tlačítko **PB1** nebo tlačítko **-** na IR dálkovém ovladači.
- Pokud jste s nastaveným jasnem spokojeni, stiskněte tlačítko **PB2L** nebo **OK** na IR dálkovém ovladači pro přechod na další nastavení tečky. Další číslice, představující další tečku, bliká. Postup opakujte.
- Pokud jste spokojeni s jasnem všech teček, stiskněte tlačítko **PB2L** nebo **OK** na IR dálkovém ovladači až do konce nastavení. Nastavené hodiny se uloží automaticky a nastavení se vrátí k položce **c 8:d o**.

### Číslice > Tečky

Blikající číslice	Nastavovaná tečka
První číslice	Tečka v levém horním rohu (označení AM / PM)
Druhá číslice	Tečka v pravém dolním rohu vedle druhé číslice
Třetí číslice	První dvojtečka
Čtvrtá číslice	Tečka v pravém dolním rohu vedle čtvrté číslice
Pátá číslice <sup>1</sup>	Druhá dvojtečka (při konfiguraci displeje 4 + 2 číslice se dvojtečka nezobrazuje)

Blikající číslice	Nastavovaná tečka
Šestá číslice	Tečka v pravém dolním rohu vedle šesté číslice



1 Pouze pro konfiguraci displeje 4 + 2 nebo 6 číslic.

## 14 Výpočet místního času

### 14.1. Podle zdroje synchronizace

Toto nastavení je vhodné pro digitální hodiny synchronizované přijímačem DCF nebo řízené hlavními hodinami jako SLAVE hodiny v systému časové distribuce. Interní tabulka časových pásem se nepoužívá.

Položka	Nastavená hodnota (hodnoty)	Popis
o 1	A	Časová zóna se přebírá podle zdroje synchronizace
o 2	2 - 9, 11, A	Typ synchronizačního signálu
o 4	0	Časové pásmo MOBALine se nepoužívá
o 5	0	Server časových zón se nepoužívá
d 2	A	Zobrazení času a data podle zdroje synchronizace včetně letního času

### 14.2. Podle časových zón MOBALine

Toto nastavení je vhodné pro digitální hodiny řízené hodinami MASTER jako hodiny MOBALine SLAVE v systému distribuce času s možností zobrazení různých časových pásem MOBALine.

Položka	Nastavená hodnota (hodnoty)	Popis
o 1	A	Časová zóna je převzata podle zdroje synchronizace, výpočet času UTC je založen na informacích MOBALine
o 2	4	MOBALINE
o 4	1 - 20	Výběr časové zóny MOBALine
d 2	A	Zobrazení času a data podle zvolené časové zóny MOBALine včetně letního času

### 14.3. Podle předkonfigurovaných časových zón systému MOBA-NMS

Toto nastavení je vhodné pro digitální hodiny NTP, PoE, WiFi a WiFi5, kde by mělo být použito několik uživatelsky definovaných položek časových pásem. Položky časových pásem jsou předkonfigurovány pomocí softwaru MOBA-NMS.

Položka	Nastavená hodnota (hodnoty)	Popis
o 1	A	Protokol NTP používá časové pásmo UTC
o 2	A	Automaticky
o 5	0	Nepoužívá se žádný server časové zóny

Položka	Nastavená hodnota (hodnoty)	Popis
d 2	U 1 - U 7	Zobrazení času a data podle zvolené předkonfigurované časové zóny včetně letního času

## 14.4. Podle serveru MOBATIME

Toto nastavení je vhodné pro digitální hodiny NTP, PoE, WiFi a WiFi5 řízené servery MOBATIME NTP, které podporují funkci serveru časových pásem.

Položka	Nastavená hodnota (hodnoty)	Popis
o 1	A	Protokol NTP používá čas UTC
o 2	A	Automaticky
o 5	1 - 15	Výběr časové zóny serveru časových zón
d 2	A	Zobrazení času a data podle zvoleného časové zóny serveru včetně letního času

## 14.5. Podle interní tabulky časových zón

Toto nastavení je vhodné pro autonomní digitální hodiny nebo v případech, kdy je třeba zobrazit čas v jiném časovém pásmu, než poskytuje synchronizační zdroj. Výpočet zobrazeného času a data je založen na interní tabulce časových zón nebo na parametrech časových zón specifických pro uživatele – viz kapitola Tabulka časových zón .

Položka	Nastavená hodnota (hodnoty)	Popis
o 1	0 - 64, A	Podle časové zóny, ve kterém funguje zdroj synchronizace (např. hodnota 2 pro DCF v západní Evropě, hodnota A pro synchronizaci NTP) Hodnota A pouze pro zdroj synchronizace pracující s časem UTC
o 2	1 - 11, A	Autonomní provoz nebo jakýkoli typ synchronizačního signálu
o 4	0	Časové pásmo MOBALine se nepoužívá
o 5	0	Server časových zón se nepoužívá
d 2	0 - 64, U	Zobrazení času a data výpočtem z času UTC podle zvoleného časové zóny včetně letního času

# 15 Tabulka časových zón

Časové zony jsou systémem rozdělení zemského povrchu na oblasti, z nichž každá má svůj vlastní časový posun od UTC (koordinovaného světového času) nebo GMT (greenwichského času) a které mohou mít odlišná pravidla pro změny sezónního času. Toto rozdělení umožňuje konzistentní a synchronizované měření času na celém světě.

Č.	Město / stát	Posun UTC	DST	Standardní → DST	DST → Standard
00	UTC GMT, Monrovia, Casablanca	0	Ne		
01	Londýn, Dublin, Edinburgh, Lisabon	0	Ano	poslední neděle v březnu (01:00)	poslední neděle v říjnu (02:00)
02	Brusel, Amsterdam, Berlín, Bern, Kodaň, Madrid, Oslo, Paříž, Řím, Stockholm, Vídeň, Bělehrad, Bratislava, Praha, Budapešť, Lublaň, Sarajevo, Sofie, Vilnius, Varšava, Záhřeb	+1	Ano	poslední březnová neděle (02:00)	poslední neděle v říjnu (03:00)
03	Atény, Helsinky, Riga, Tallinn	+2	Ano	poslední neděle v březnu (03:00)	poslední neděle v říjnu (04:00)
04	Bukurešť	+2	Ano	poslední neděle v březnu (03:00)	poslední neděle v říjnu (04:00)
05	Pretoria, Harare, Kaliningrad	+2	Ne		
06	Ammán	+2	Ano	poslední čtvrtek v březnu (23:59)	poslední pátek v říjnu (01:00)
07	UTC (GMT)	0	Ne		
08	Istanbul, Kuvajt City, Minsk, Moskva, Petrohrad, Volgograd	+3	Ne		
09	Praia, Kapverdy	-1	Ne		
10	UTC (GMT)	0	Ne		
11	Abu Dhabi, Muscat, Tbilisi, Samara	+4	Ne		
12	Kabul	+4,5	Ne		
13	Adamstown (Pitcairnův ostrov)	-8	Ne		
14	Taškent, Islámábád, Karáčí, Jekatěrinburg	+5	Ne		
15	Mumbai, Kalkata, Chennai, New Delhi, Colombo	+5,5	Ne		
16	Astana, Thimphu, Dháka, Novosibirsk	+6	Ne		
17	Bangkok, Hanoj, Jakarta, Krasnojarsk	+7	Ne		
18	Peking, Hongkong, Singapur, Taiper, Irkutsk	+8	Ne		
19	Tokio, Soul, Jakutsk	+9	Ne		
20	Ostrov Gambier	-9	Ne		

Č.	Město / stát	Posun UTC	DST	Standardní → DST	DST → Standard
21	Jižní Austrálie: Adelaide	+9,5	Ne		
22	Severní teritorium: Darwin	+9,5	Ne		
23	Brisbane, Guam, Port Moresby, Vladivostok	+10	Ne		
24	Sydney, Canberra, Melbourne, Tasmánie: Hobart	+10	Ano	1. neděle v říjnu (02:00)	1. neděle v dubnu (03:00)
25	UTC (GMT)	0	Ne		
26	UTC (GMT)	0	Ne		
27	Honiara (Šalamounovy ostrovy), Magadan, Noumea (Nová Kaledonie)	+11	Ne		
28	Auckland, Wellington	+12	Ano	poslední neděle v září (02:00)	1. neděle v dubnu (03:00)
29	Majuro (Marshallův ostrov), Anadyr	+12	Ne		
30	Azory	-1	Ano	poslední neděle v březnu (00:00)	poslední neděle v říjnu (01:00)
31	Střední Atlantik	-2	Ne		
32	Brasília	-3	Ano	3. neděle v říjnu (00:00)	3. neděle v únoru (00:00)
33	Buenos Aires	-3	Ne		
34	Newfoundland	-3,5	Ano	2. neděle v březnu (02:00)	1. neděle v listopadu (02:00)
35	Atlantický čas (Kanada)	-4	Ano	2. neděle v březnu (02:00)	1. neděle v listopadu (02:00)
36	La Paz	-4	Ne		
37	Bogota, Lima, Quito	-5	Ne		
38	New York, východní čas (USA a Kanada)	-5	Ano	2. neděle v březnu (02:00)	1. neděle v listopadu (02:00)
39	Chicago, centrální čas (USA a Kanada)	-6	Ano	2. neděle v březnu (02:00)	1. neděle v listopadu (02:00)
40	Tegucigalpa, Honduras	-6	Ne		
41	Phoenix, Arizona	-7	Ne		
42	Denver, Horský čas	-7	Ano	2. neděle v březnu (02:00)	1. neděle v listopadu (02:00)
43	Los Angeles, Pacifický čas	-8	Ano	2. neděle v březnu (02:00)	1. neděle v listopadu (02:00)
44	Anchorage, Aljaška (USA)	-9	Ano	2. neděle v březnu (02:00)	1. neděle v listopadu (02:00)
45	Honolulu, Havaj (USA)	-10	Ne		

Č.	Město / stát	Posun UTC	DST	Standardní → DST	DST → Standard
46	Midway Is. (USA)	-11	Ne		
47	Mexico City, Mexiko	-6	Ano	1. neděle v dubnu (02:00)	poslední neděle v říjnu (02:00)
48	Adak (Aleutánský ostrov)	-10	Ano	2. neděle v březnu (02:00)	1. neděle v listopadu (02:00)
49	UTC (GMT)	0	Ne		
50	UTC (GMT)	0	Ne		
51	UTC (GMT)	0	Ne		
52	UTC (GMT)	0	Ne		
53	UTC (GMT)	0	Ne		
54	Ittoqqortoormiit, Grónsko	-1	Ano	poslední neděle v březnu (00:00)	poslední neděle v říjnu (01:00)
55	Nuuk, Qaanaaq, Grónsko	-3	Ano	poslední březnová sobota (22:00)	poslední říjnová sobota (23:00)
56	Myanmar	+6,5	Ne		
57	Západní Austrálie: Perth	+8	Ne		
58	Caracas	-4,5	Ne		
59	Standardní čas CET	+1	Ne		
60	nepoužívá se				
61	nepoužívá se				
62	Baku	+4	Ano	poslední březnová neděle (04:00)	poslední neděle v říjnu (05:00)
63	UTC (GMT)	0	Ne		
64	UTC (GMT)	0	Ne		

## Legenda

<b>UTC :</b>	Koordinovaný světový čas
<b>Posun UTC :</b>	Časový rozdíl od času UTC
<b>DST :</b>	Letní čas
<b>Standardní → DST :</b>	Změna času ze standardního (zimního) času na letní čas
<b>DST → Standardní :</b>	Změna času z letního na standardní (zimní) čas



předposlední březnová neděle (02:00)



předposlední neděle v březnu ve 02:00 hodin místního času

# 16 Obnovení výchozích hodnot

## 16.1. Obnovení továrního nastavení pomocí nabídky

V případě, že se hodiny dostanou do stavu, kdy nepracují správně z důvodu nesprávné konfigurace nebo není možné se k hodinám připojit přes Ethernet, lze situaci vyřešit vyvoláním továrního nastavení z nabídky hodin – Obnovení továrního nastavení (položka **c !** nabídky **5 4 5 t**).

### 16.1.1. Postup

1. Vstupte do nabídky digitálních hodin pomocí tlačítka **PB2L** nebo tlačítka **MENU** na dálkovém ovladači.
2. Pomocí tlačítka **PB2** nebo tlačítka **>>** na dálkovém ovladači přejděte k nabídce **5 4 5 t**.  
Pro vstup stiskněte tlačítko **PB2L** nebo tlačítko **OK** na dálkovém ovladači.
3. Pomocí tlačítka **PB2** nebo tlačítka **>>** na dálkovém ovladači přejděte na položku nabídky **c !**.  
Pro vstup stiskněte tlačítko **PB2L** nebo tlačítko **OK** na dálkovém ovladači. Nastavená hodnota bliká.
4. Pomocí tlačítka **PB2** nebo tlačítka **+** na dálkovém ovladači zvyšte hodnotu na **!**.  
Nápis **F R C** bliká.
5. Potvrzením tlačítka **PB2L** nebo tlačítka **OK** na dálkovém ovladači restartujete hodiny na tovární nastavení.

## 16.2. Obnovení továrního nastavení přes webové rozhraní

Pokud jsou vaše hodiny synchronizovány pomocí protokolu NTP a mají přístup k webovému rozhraní, je možné vyvolat výchozí hodnoty prostřednictvím webového rozhraní – Záložka Příkazy.

### 16.2.1. Postup

1. Vstupte do webového rozhraní.



Pokyny pro přístup k webovému rozhraní naleznete v kapitole Jak vstoupit do webového rozhraní?.

2. Přejděte na záložku Příkazy.
3. Nastavte pole **Obnovení továrního nastavení** na hodnotu **Provést resetování** a klikněte na tlačítko **Použít**.
4. Hodiny se restartují na tovární nastavení.

## 16.3. Obnovení továrního nastavení pomocí tlačítek

### ✓ Přidáno ve verzi r7.16.

V extrémních případech, kdy chybná konfigurace způsobí, že hodiny vstoupí do smyčky resetování, se nabídka hodin stane nepřístupnou a není možné vyvolat výchozí hodnoty prostřednictvím nabídky.

Problém lze vyřešit použitím specifické kombinace stisků tlačítek pro obnovení továrního nastavení.

### 16.3.1. Postup

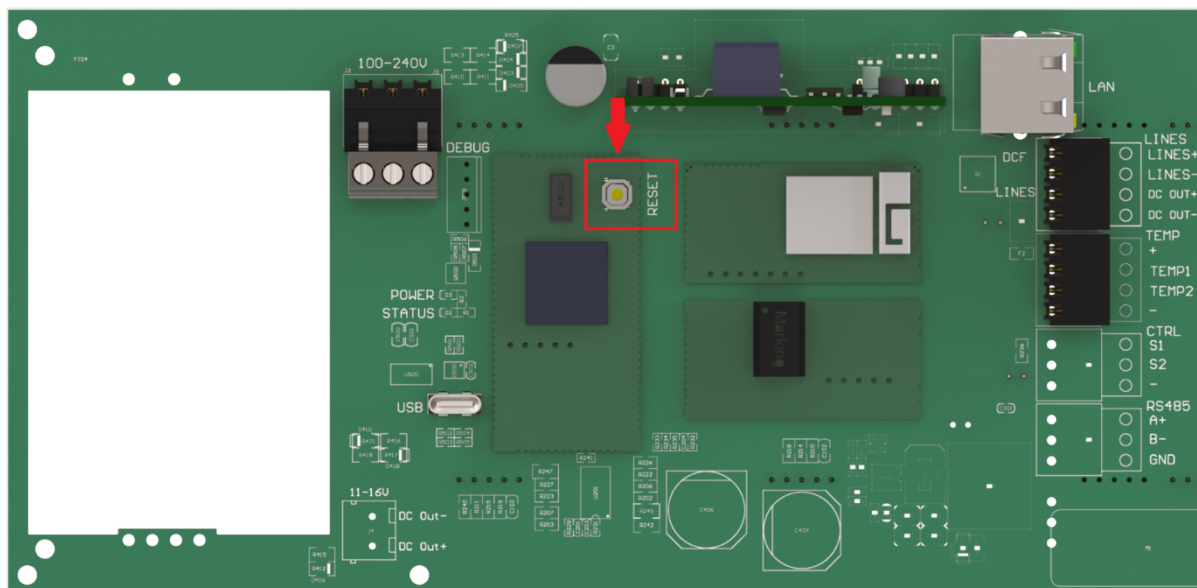
1. Připojte hodiny k napájení.
2. Stiskněte a podržte současně tlačítka **PB1** a **PB2**.
3. Hodiny restartujte krátkým stisknutím tlačítka reset a současným podržením tlačítek **PB1** a **PB2**.



Tlačítko resetování se nachází uvnitř hodin na řídicím modulu hodin umístěném na desce plošných spojů.

Pro přístup k desce plošných spojů odstraňte buď servisní přístupový list, nebo celý zadní panel.

Tlačítko je malé žluté tlačítko s označením **RESET**.



- Podržte obě tlačítka **PB1** a **PB2**, dokud se na displeji hodin nezobrazí **FAC** (přibližně za 5 sekund).
- Uvolněte tlačítka **PB1** a **PB2**. Hodiny se restartují do továrního nastavení.

# 17 Aktualizace firmwaru

Tato část obsahuje pokyny a informace o aktualizaci firmwaru hodin, což je software, který běží na vnitřním procesoru hodin. Aktualizace firmwaru mohou přinést nové funkce, vylepšení a opravy chyb.



Aktuální verze firmwaru ke dni 27.04.26: **r8.22**



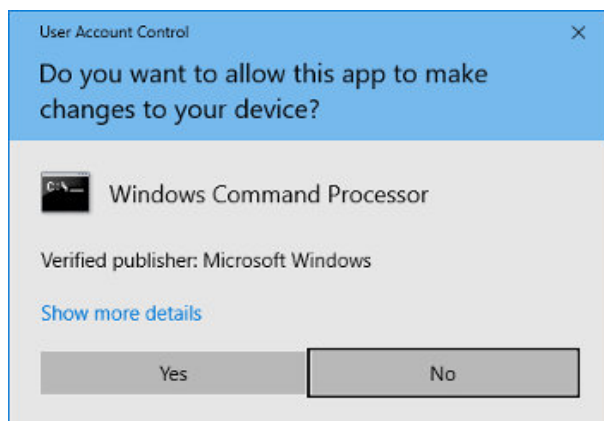
Při aktualizaci z verze **r7.x** (verze nižší než **r8.0**) na verzi např. **r8.2** musíte **nejprve** aktualizovat na verzi **r8.0** (ke stažení přejděte na adresu URL: <<https://docs.mobatime.cloud/DSC/firmware/bin/dc4-8.00.zip>>). Teprve potom můžete volně aktualizovat na libovolnou vyšší verzi. **Tento mezikrok je zásadní!**

## 17.1. Aktualizace firmwaru prostřednictvím MOBA-NMS

Pokyny k aktualizaci firmwaru prostřednictvím systému MOBA-NMS naleznete na adrese [www.mobatime.com/product/moba-nms/](http://www.mobatime.com/product/moba-nms/).

## 17.2. Aktualizace firmwaru prostřednictvím protokolu SNMP

1. Nainstalujte TFTP server (např. **tftpd32**).
2. Povolte přístup v okně zabezpečení systému Windows po otevření souboru serveru TFTP.



3. Umístíte soubor firmwaru s názvem **device.upd** do složky, ze které váš TFTP server obsluhuje soubory.
4. Otevřete software správce SNMP a načtete soubor MIB.



Soubory MIB jsou dostupné ke stažení na následující adrese: <https://docs.mobatime.cloud/DSC/snmp>

5. Najděte proměnnou **mbnscCommandFirmwUpd** (OID = **.1.3.6.1.4.1.13842.6.2.7.4**) a nastavte ji na **device.upd**.
6. V závislosti na serveru TFTP se zobrazují informace o průběhu aktualizace.
7. Po stažení firmwaru počkejte asi 1 minutu.
8. Zkontrolujte, zda je verze firmwaru správná.

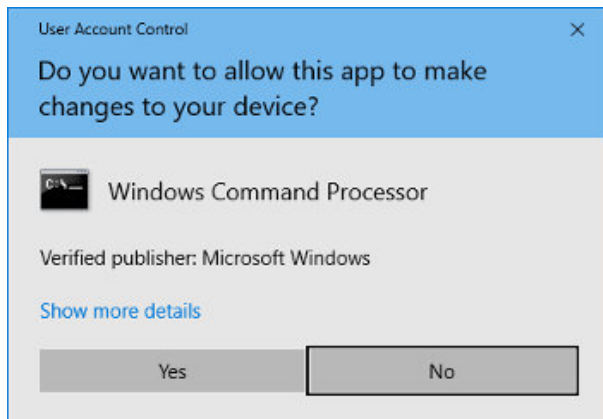


Pokud verze firmwaru není správná, je nutné postup opakovat.

## 17.3. Aktualizace firmwaru prostřednictvím webového serveru

1. Nainstalujte TFTP server (např. **tftpd32**).

2. Povolte přístup v okně zabezpečení systému Windows po otevření souboru serveru TFTP.



3. Umístíte soubor firmwaru s názvem `device.upd` do složky, ze které váš TFTP server obsluhuje soubory.
4. Otevřete webové rozhraní digitálních hodin, které chcete aktualizovat.



Pokyny pro přístup k webovému rozhraní naleznete v kapitole Jak vstoupit do webového rozhraní? .

5. Ve webovém rozhraní přejděte na záložku Příkazy .
6. Nastavte pole „Aktualizace firmware „ na „Provést aktualizaci přes TFTP „ a klikněte na „Použít“ . Dojde ke spuštění procesu aktualizace.
7. V závislosti na serveru TFTP se zobrazují informace o průběhu aktualizace.
8. Po stažení firmwaru počkejte asi 1 minutu.
9. Zkontrolujte, zda je verze firmwaru správná.



Pokud verze firmwaru není správná, je nutné postup opakovat.

## 17.4. Aktualizace firmwaru přes USB

✓ Přidáno ve verzi r7.07.



Aktualizace firmwaru přes USB je k dispozici pouze pro variantu LGC nebo GPS digitálních hodin.

1. Nahrajte soubor firmwaru s názvem `device.upd` na jednotku USB.
2. Připojte jednotku USB k hodinám pomocí konektoru USB-C na desce plošných spojů hodin.
3. Otevřete nabídku hodin, přejděte na podnabídku `5 4 5 1` a vstupte.
4. Přejděte na položku nabídky `c 2` (viz kapitola Aktualizace firmwaru prostřednictvím nastavení procesu USB ).
5. Nastavením položky `c 2` na hodnotu `1` se aktivuje proces aktualizace firmwaru.

Prvním krokem procesu aktualizace firmwaru je načtení zařízení USB.

Na displeji se zobrazí blikající symbol `F U: xx` , kde `xx` představuje výsledek procesu:



`0` : Připojený disk USB  
`- 1` : Jednotka USB nebyla nalezena

Pokud není jednotka USB nalezena, naformátujte jednotku USB na formát NTFS.

6. Pokud se zobrazí `F U: 0` , přenos souboru lze spustit stisknutím tlačítka `OK` na IR dálkovém ovladači nebo stisknutím `PB2L` .
7. Pokud je soubor na jednotce USB v pořádku, zpráva přestane blikat a zobrazí se `F U: xx` pouze s blikajícími dvojtečkami, kde `xx` již představuje procentuální průběh přenosu souboru.
  - Pokud je soubor pro zařízení neplatný, bliká `F U: - 3` nebo pokud soubor nebyl nalezen, bliká `F U: - 2` .

8. Po dokončení přenosu souboru se zobrazí zpráva **Done** a hodiny se po 2 sekundách vynulují, čímž se proces aktualizace dokončí.



Do zahájení přenosu souborů lze nabídku opustit stisknutím tlačítka **PB1L** nebo tlačítka **ESC** na infračerveném dálkovém ovladači.

Pokud se proces přenosu souboru nezdaří a kopírování se nedokončí, je nutné hodiny ručně vynulovat, jelikož ovládání hodin pomocí tlačítek nebo infračerveného dálkového ovladače je během přenosu souboru **ignorováno** – viz kapitola Obnovení továrního nastavení pomocí tlačítek .

# 18 Specifikace hodin

Tyto kapitoly obsahují podrobné technické údaje o specifikacích a schopnostech hodin. Tyto kapitoly pomáhají uživatelům pochopit funkce hodin, rozměry, požadavky na napájení a další důležité podrobnosti.

## 18.1. Základní parametry

Displej	100.4	100x.6	180.4	180x.6	190.4	190x.6	250.4	250x.6	320.4	320x.6	500.4	500x.6
Výška číslic	100 mm		180 mm		190 mm		250 mm		320 mm		500 mm	
Počet číslic	4	6	4	6	4	6	4	6	4	6	4	6
Čitelnost na vzdálenost	40 m		70 m		75 m		100 m		130 m		200 m	

Formát zobrazení	100.4	100x.6	180.4	180x.6	190.4	190x.6	250.4	250x.6	320.4	320x.6	500.4	500x.6
HH : MM	✓	×	✓	×	✓	×	✓	×	✓	×	✓	×
DD. MM.												
HH : MM : SS	×	✓	×	✓	×	✓	×	✓	×	✓	×	✓
DD. MM. RR												

Power	
Ze sítě	100–240 VAC, 50–60 Hz
PoE <sup>1</sup>	IEEE 802.3af - Class 3
PoE+ <sup>1</sup>	IEEE 802.3at
VDC option	18–55 V (viz kapitola Tabulka napětí optionu VDC )
VDISP option	Napájecí napětí závislé na barvě displeje (viz kapitola Tabulka napětí optionu VDISP )

Spotřeba energie	100.4	100x.6	180.4	180x.6	190.4	190x.6	250.4	250x.6	320.4	320x.6	500.4	500x.6
Ze sítě	15 (S) 29 (D)	22 (S) 42 (D)	23 (S) 44 (D)	33 (S) 66 (D)	23 (S) 44 (D)	33 (S) 66 (D)	37 (S) 72 (D)	55 (S) 108 (D)	45 (S) 88 (D)	67 (S) 132 (D)	54 (S) 106 (D)	80 (S) 159 (D)
Napájení PoE	15 (S)	N/A	N/A	N/A	N/A	N/A	N/A	N/A	N/A	N/A	N/A	N/A
Napájení PoE+	29 (D)	22 (S)	N/A	33 (S)	N/A	33 (S)	N/A	N/A	N/A	N/A	N/A	N/A

Příkon je uveden ve VA.

S: Jednostranné, D: Dvoustranné

Krystalová základna a záloha chodu	
Záloha chodu	96 hodin pomocí superkapacitoru nebo 11 roky s lithiovou baterií
Přesnost	±0,3 s/den

Přesnost měření teploty (pro senzor TP3/30m)	
Rozsah -25 až +85 °C	±0,5 °C
Rozsah -50 až +125 °C	±2,0 °C

Pracovní prostředí	
Teplota	-25 až +65 °C
Vlhkost	0 až 95 % (bez kondenzace)
Stupeň krytí	IP 65

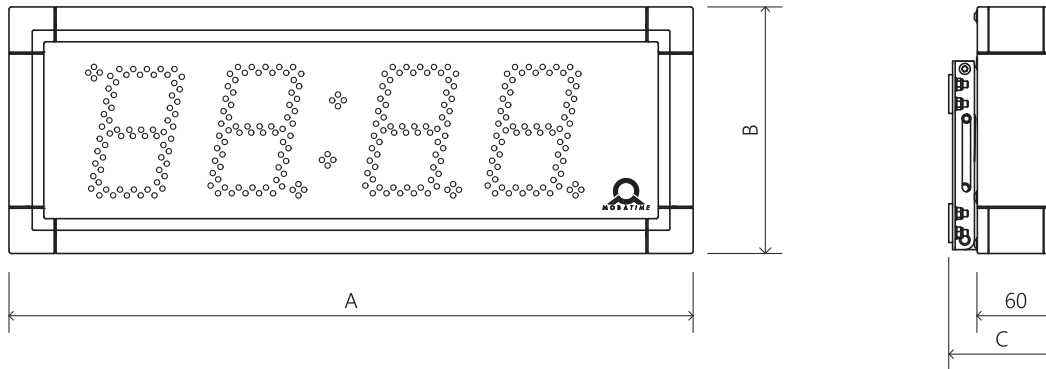
Hmotnost [kg]	100.4	100x.6	180.4	180x.6	190.4	190x.6	250.4	250x.6	320.4	320x.6	500.4	500x.6
Jednostranné	5,5	7,5	10	13,5	10	13,5	17	24,5	23	32,5	53	75
Dvoustranné	15	18,5	24,5	32,5	24,5	32,5	41	55,5	54	75	Na přání	

Rozměry [mm]	100.4	100x.6	180.4	180x.6	190.4	190x.6	250.4	250x.6	320.4	320x.6	500.4	500x.6
Jednostranné	530	750	840	1120	840	1120	1250	1740	1500	2200	2200	3250
Š × V × H	191	191	260	260	260	260	350	350	430	430	640	640
	82	82	82	82	82	82	83	83	84	84	105	106
Dvoustranné	530	750	840	1120	840	1120	1250	1740	1500	2200	Na přání	
Š × V × H	191	191	260	260	260	260	350	350	430	430		
	162	162	162	162	162	162	182	182	182	182		

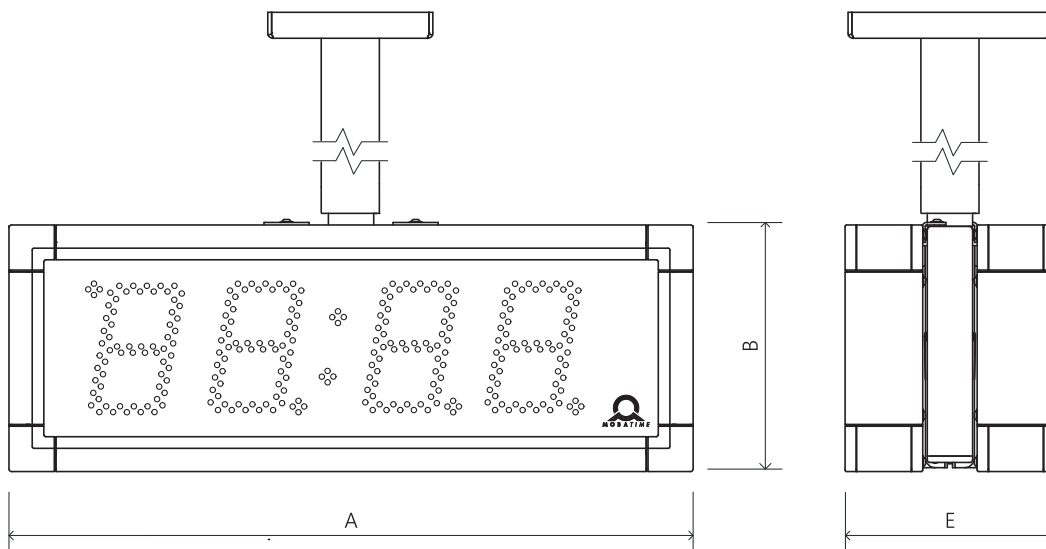
<sup>1</sup> K dispozici pouze s červenou nebo žlutou barvou displeje.

## 18.2. Schéma a rozměry

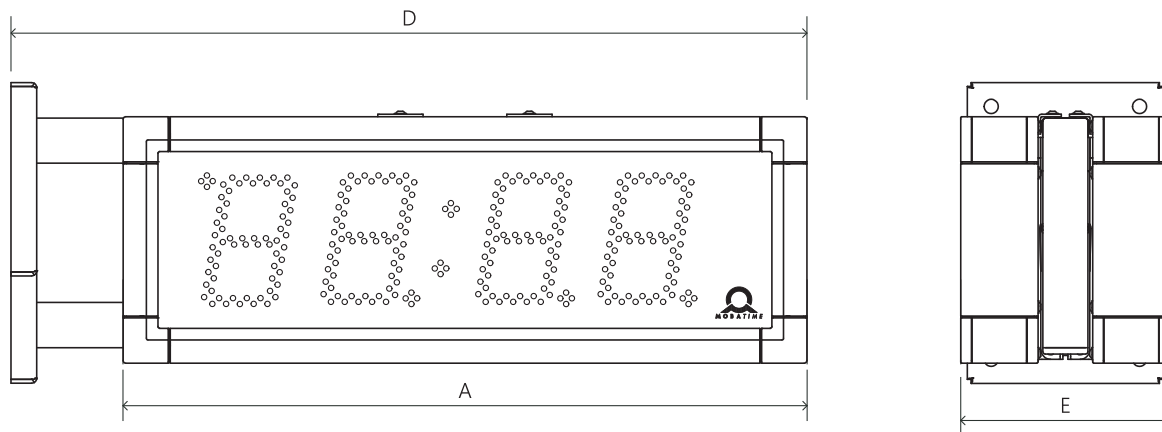
### 18.2.1. Nástěnná montáž – rozměry



### 18.2.2. Montáž stropním závěsem – rozměry



### 18.2.3. Montáž boční konzolou – rozměry



### 18.2.4. Tabulka rozměrů

Rozměry jsou uvedeny v mm.

Index	100.4	100x.6	180.4	180x.6	190.4	190x.6	250.4	250x.6	320.4	320x.6	500.4	500x.6
A	530	750	840	1220	840	1220	1250	1740	1500	2200	2200	3250
B	191	191	260	260	260	260	350	350	430	430	640	640
C	82	82	82	82	82	82	83	83	84	84	105	106
D	620	840	930	1310	930	1310	1360	1850	1610	2310	N/A	
E	162	162	162	162	162	162	182	182	182	182	Na přání	

### 18.3. Tabulka napětí optionu VDC



Použité zkratky:

**R** – červená; **PG** – pravá zelená; **B** – modrá; **W** – bílá; **A** – žlutá; **G** – zelená

Velikost	R	PG	B	W	A	G
100.4			18–55			-
100x.6			18–55			-
180.4			18–55			-
180x.6			18–55			-
190.4			18–55			-
190x.6			18–55			-
250.4	18–55	25–55	26–55	25–55	18–55	-

Velikost	R	PG	B	W	A	G
250x.6	18–55	25–55	26–55	25–55	18–55	-
320.4			TBD			-
320x.6			TBD			-
500.4			TBD			-
500x.6			TBD			-

Napětí je ve V.

## 18.4. Tabulka napětí optionu VDISP



Použité zkratky:

**R** – červená; **PG** – pravá zelená; **B** – modrá; **W** – bílá; **A** – žlutá; **G** – zelená

Velikost	R	PG	B	W	A	G
100.4	15		18		15	-
100x.6	15		18		15	-
180.4	15		18		15	-
180x.6	15		18		15	-
190.4	15		18		15	-
190x.6	15		18		15	-
250.4	18		26		18	-
250x.6	18		26		18	-
320.4			TBD			-
320x.6			TBD			-
500.4			TBD			-
500x.6			TBD			-

Napětí je ve V.

## 18.5. Napěťový rozsah vstupu LINES pro řídicí signály



Pro variantu LGC.

Typ podružné linky	Rozsah napětí	Rozsah vstupního proudu
MOBALINE	5–30 VAC	0,1–0,65 mA
Impulse, CODE	±12–30 V	0,25–0,51 mA
IRIG-B	0,2–2 Vpp	5–45 μA

# 19 Často kladené otázky

Zde najdete odpovědi na často kladené otázky.

## 19.1. FAQ – Obecné

### Jak zjistím, že hodiny nejsou synchronizované? >

Dvojtečka (dvojtečky) začne blikat. Výchozí časový limit pro indikaci stavu bez synchronizace je **24 hodin**.

Můžete si nastavit vlastní časový limit v hodinách, viz kapitola **Nastavení synchronizace** > **Časový limit pro indikaci stavu bez synchronizace**.

### Jak ukončit režim „vypnutí displeje (napájení)“? >

Režim „vypnutí displeje (napájení)“ ukončíte stisknutím tlačítka **PB1L** nebo **PB2L**, nebo **DISP** na IR dálkovém ovladači.

### Jak obnovit tovární nastavení digitálních hodin? >

**Jsou-li hodiny plně funkční :**

Vstupte do položky **C 1** v nabídce **S Y S E** (viz kapitola **Obnovení výchozích hodnot** > **Obnovení továrního nastavení pomocí nabídky**). Nastavte hodnotu na **1** a zadanou hodnotu potvrďte. Na displeji bude blikat nápis **F R E** a potvrzením se hodiny obnoví na výchozí hodnoty.

**Pokud hodiny nereagují nebo vstoupily do smyčky resetování :**

Je třeba provést obnovení továrního nastavení pomocí tlačítek (viz kapitola **Obnovení výchozích hodnot** > **Obnovení továrního nastavení pomocí tlačítek**).

## 19.2. FAQ – Výpočet místního času

### Mám digitální hodiny synchronizované přijímačem DCF nebo řízené hodinami MASTER. Jak nastavit výpočet místního času? >

Interní tabulka časových pásem se nepoužívá. Chcete-li zobrazit správný místní čas, nastavte následující položky na hodnoty:

1. Přejděte na položku **o 1** v nabídce **S Y S E** a nastavte ji na hodnotu **A**. Tím zajistíte převzetí časového pásma podle zdroje synchronizace.
2. Přejděte na položku **o 2** v nabídce **S Y S E** a nastavte ji na hodnotu **2 - 9**, **1 1** nebo **A** (autodetekce). Vyberte typ synchronizace.
3. Přejděte na položku **o 4** v nabídce **S Y S E** a vypněte časovou zónu MOBALine (nastavte hodnotu **0**).
4. Přejděte na položku **o 5** v nabídce **S Y S E** a deaktivujte časovou zónu serveru MOBATIME (nastavte hodnotu **0**).
5. Přejděte na položku **d 2** v nabídce **d I S P** a nastavte ji na hodnotu **A** (automaticky nastavené časové pásmo). Čas a datum se zobrazí podle zdroje synchronizace včetně letního času.

### Mám digitální hodiny řízené hodinami MASTER jako hodiny MOBALine SLAVE a chci používat časové zóny MOBALine. Jak nastavit výpočet místního času? >

Chcete-li zobrazit správný místní čas, nastavte následující položky na hodnoty:

1. Přejděte na položku **o 1** v nabídce **S Y N C** a nastavte ji na hodnotu **A**. Tím zajistíte, že časové pásmo bude převzato podle zdroje synchronizace a výpočet času UTC bude vycházet z informací MOBALine.
2. Přejděte na položku **o 2** v nabídce **S Y N C** a nastavte ji na hodnotu **4** (typ synchronizace MOBALine).
3. Přejděte na položku **o 4** v nabídce nabídky **S Y N C** a nastavte **požadovanou časovou zónu MOBALine** (hodnoty **1 - 2 0**).
4. Přejděte na položku **d 2** v nabídce nabídky **d I S P** a nastavte ji na hodnotu **A** (automaticky nastavená časová zóna). Čas a datum se zobrazí podle zvolené časové zóny MOBALine včetně letního času.

### Mám NTP, PoE, WiFi nebo WiFi5 variantu digitálních hodin řízených serverem MOBATIME NTP. Jak nastavit výpočet místního času? >

Chcete-li zobrazit správný místní čas, nastavte následující položky na hodnoty:

1. Přejděte na položku **o 1** v nabídce nabídky **S Y N C** a nastavte ji na hodnotu **A** (automaticky nastavená časová zóna). Protokol NTP pak používá čas UTC.
2. Přejděte na položku **o 2** v nabídce **S Y N C** a nastavte ji na hodnotu **A** (autodetekce).
3. Přejděte na položku **o 5** v nabídce **S Y N C** a nastavte **požadovanou časovou zónu serveru MOBATIME** (hodnoty **1 - 1 5**).
4. Přejděte na položku **d 2** v nabídce **d I S P** a nastavte ji na hodnotu **A** (automaticky nastavená časová zóna). Čas a datum se zobrazí podle zvolené časové zóny serveru MOBATIME včetně letního času.

### Potřebuji zobrazit jiné časové pásmo než časové pásmo poskytované synchronizačním zdrojem. Jak nastavit požadované časové pásmo? >

Chcete-li nastavit požadované časové pásmo, nastavte následující položky na hodnoty:

1. Přejděte na položku **o 1** v nabídce **S Y N C** a nastavte ji na hodnotu **0 - 5 4** nebo **A** (automaticky nastavená časová zóna). Nastavte hodnotu podle časové zóny, ve kterém pracuje zdroj synchronizace.



Viz kapitola **Tabulka časových zón**.



Hodnota **2** pro DCF v západní Evropě nebo hodnota **A** pro synchronizaci NTP



Hodnota **A** pouze pro synchronizaci pracující s časem UTC.

2. Přejděte na položku **o 2** v nabídce **S Y N C** a nastavte ji na hodnotu **1 - 1 1** nebo **A** (autodetekce). Vyberte typ synchronizace.
3. Přejděte na položku **o 4** v nabídce **S Y N C** a vypněte časovou zónu MOBALine (nastavte hodnotu **0**).
4. Přejděte na položku **o 5** v nabídce **S Y N C** a deaktivujte časovou zónu serveru MOBATIME (nastavte hodnotu **0**).
5. Přejděte na položku **d 2** v nabídce **d I S P** a nastavte ji na hodnotu **0 - 5 4** nebo **A** (automaticky nastavená časová zóna). Čas a datum se zobrazí podle výpočtu z času UTC podle požadované časové zóny včetně letního času.



**ELEKON, s.r.o.**  
Brněnská 364/17, 682 01 Vyškov – CZ



elekon@mobatime.cz



+420 517 302 000



www.mobatime.cz