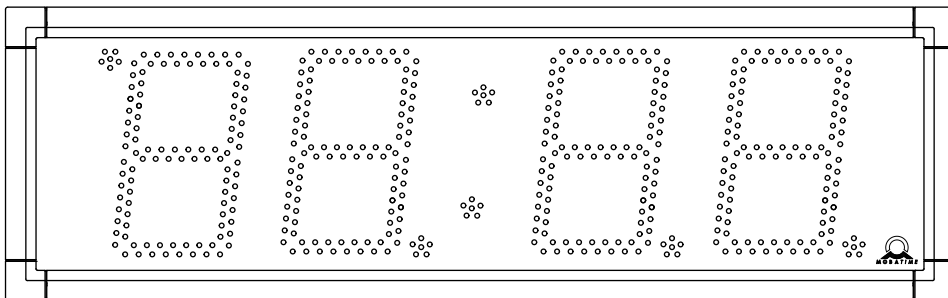




Bedienungsanleitung

DSC

Digitaluhr für Aussenanwendung



Scannen Sie den QR-Code oder geben Sie die folgende URL ein, um die neueste Version zu erhalten:

<https://docs.mobatime.cloud/DSC>

Vorschriften und Zertifizierung

Das Gerät erfüllt die Anforderungen der folgenden Normen:

Elektrische Sicherheit :	EN 62368-1 ED.2
EMC :	EN 55032 ED.2; EN 55035; EN 50121-4 ED.4

Dieses Produkt wurde unter Berücksichtigung der folgenden EU-Richtlinien entwickelt und hergestellt:

EMC :	Richtlinie über die elektromagnetische Verträglichkeit 2014/30/EU
LVD :	Niederspannungsrichtlinie 2014/35/EU
ROT :	Richtlinie über Funkanlagen 2014/53/EU
RoHS II :	Richtlinie zur Beschränkung der Verwendung bestimmter gefährlicher Stoffe 2011/65/EU
WEEE :	Richtlinie über Elektro- und Elektronik-Altgeräte 2012/19/EU
REACH :	Richtlinie über chemische Stoffe ES 1907/2006

Siehe in der Konformitätserklärung für dieses spezifische Produkt. Für dieses Produkt kann auf Anfrage ein CB-Prüfzertifikat angeboten werden.



Wichtige Hinweise

1. Bitte lesen und beachten Sie die Sicherheitshinweise in diesem Dokument, bevor Sie das Produkt in Betrieb nehmen. Wir können nicht garantieren, dass bei unsachgemässer Verwendung dieses Produkts, keine Unfälle oder Schäden auftreten könnten. Bitte verwenden Sie dieses Produkt mit Sorgfalt und auf eigenes Risiko.
2. Wir haften nicht für direkte oder indirekte Schäden, die durch die Verwendung dieses Dokuments oder des genannten Produkts entstehen.
3. Dieses Produkt muss von einer Elektrofachkraft, die mit den einschlägigen Vorschriften (z.B. VDE) vertraut ist, angeschlossen und installiert werden.
4. Die Informationen in diesem Dokument können ohne vorherige Ankündigung geändert werden. Die neueste Version dieses Dokuments steht unter <https://docs.mobatime.cloud/DSC/user-manual/pdf> zum Download bereit.
5. Die Produkt-Firmware wird laufend optimiert und mit neuen Optionen ergänzt. Die aktuelle Firmware steht unter <https://docs.mobatime.cloud/DSC/firmware/> zum Download bereit.
6. Dieses Benutzerhandbuch wurde mit grösster Sorgfalt verfasst, um alle Details zu erklären, die einen sicheren und stabilen Betrieb dieses Produkts gewährleisten. Sollten dennoch Fragen auftauchen oder Fehler auftreten, wenden Sie sich bitte an den Support.
7. Kein Teil dieses Dokuments oder des besagten Produkts darf ohne die Genehmigung von ELEKON, s.r.o., Brněnská 364/17, Vyškov 682 01 / TSCHECHISCHE REPUBLIK in irgendeiner Form oder mit irgendwelchen Mitteln vervielfältigt oder zur Herstellung von Ableitungen wie Übersetzung, Umwandlung oder Anpassung verwendet werden.
8. Copyright © 2026 ELEKON, s.r.o., Brněnská 364/17, Vyškov 682 01 / TSCHECHISCHE REPUBLIK. Alle Rechte vorbehalten.

Inhaltsübersicht

1.	Sicherheit	8
1.1.	Anweisungen und Symbole	8
1.2.	Allgemein	8
1.3.	Einrichtung	9
1.4.	Operation	10
1.5.	Wartung und Reinigung	10
1.6.	Entsorgen	10
1.7.	Garantie	11
2.	Montage	12
2.1.	Einseitiger Einbau	12
2.2.	Doppelseitige Montage	18
2.3.	Kabelanschluss	22
3.	Betrieb der Uhr	27
3.1.	Taktbetrieb außerhalb des Netzes	27
3.2.	Netzwerktaktbetrieb	32
4.	Einstellungen	41
4.1.	Steuerung	41
4.2.	Schema der Navigation	42
4.3.	Web-Interface	46
5.	Display Einstellungen	56
5.1.	Helligkeit der Anzeige	56
5.2.	Zeitzone von Uhrzeit und Datum	57
5.3.	Zeitkonstanten für die automatische Datenumschaltung	58
5.4.	12-Stunden Format	59
5.5.	Zeit mit führender Null	60
5.6.	Datum mit führender Null	60
5.7.	Uhrenadresse für IR-Fernbedienung	61
5.8.	Automatische Sperre der IR-Fernbedienung	62
5.9.	Fernbedienungssperre	62
6.	Einstellungen für die Synchronisierung	64
6.1.	Zeitzone der Synchronisationsquelle	64
6.2.	Art der Synchronisation	65
6.3.	Zeitzone der Master-Uhr	66
6.4.	Protokoll für die RS-485-Kommunikation	67
6.5.	Uhrenadresse für serielle Protokolle	68
6.6.	Modulationsgeschwindigkeit für RS-485	68
6.7.	Übertragungsparameter für RS-485	69
6.8.	Timeout für Zustandsanzeige ohne Synchronisation	70

6.9.	Offset der angezeigten Zeit	71
7.	Netzwerk-Einstellungen	72
7.1.	IP-Mode	73
7.2.	Kommunikationsmodus	73
7.3.	DHCPv4-Mode	74
7.4.	IP-Adresse	74
7.5.	Subnetz Maske	75
7.6.	Standard-Gateway	76
7.7.	Multicast-Adresse	76
7.8.	Unicast NTP-Adresse	77
7.9.	NTP-Abfrageintervall	78
7.10.	Automatische Adressenkonfiguration (SLAAC)	78
7.11.	DHCPv6-Mode	79
7.12.	WiFi-Mode	79
7.13.	Multicast-Mode für die Konfiguration der Digitaluhr	80
7.14.	SNMP-Protokoll	80
7.15.	Webserver	81
7.16.	Webserver-Sicherheitsmodus	81
7.17.	„Link Local“ Adresse	82
7.18.	Autokonfiguration SLAAC	83
7.19.	Erste Adresse von DHCPv6	83
7.20.	Manuell eingestellte IPv6-Adresse	84
7.21.	Präfix für manuell eingestellte IPv6-Adresse	85
7.22.	Gateway von Autokonfiguration SLAAC	86
7.23.	MAC Adresse	87
8.	Sensor-Einstellungen	88
8.1.	Sensor-Typ	89
8.2.	Eingangsnummer für Ein-Draht Sensor	89
8.3.	Temperatursensor	90
8.4.	Luftfeuchtigkeitssensor	92
8.5.	Drucksensor	94
8.6.	LAN-Sensor	96
9.	Stoppuhr-Einstellungen	98
9.1.	Stoppuhr Startzeit	98
9.2.	Stoppuhr Endzeit	99
9.3.	Zählrichtung	100
9.4.	Steuermode	101
9.5.	Zähleinheit	109
9.6.	Schliesserkontakt	110
9.7.	Anschluss des externen Keyboards	110
9.8.	Timeout zum Umschalten auf Standardanzeige für BRB	111
9.9.	BRB10 Anschluss	111
9.10.	Startzeit der Stoppuhr (2. Eingang)	112
9.11.	Externer Tasteneingang aktiver Pegel	113

9.12.	Display blinken	114
9.13.	Code Blau	115
10.	Zeit- und Datumseinstellungen	117
10.1.	Zeit	117
10.2.	Datum und Jahr	117
11.	Energiesparmodi	119
11.1.	Ausschalten	119
11.2.	Energie sparen	120
12.	Modus zum Teilen von Informationen (sharing)	124
12.1.	Einstellung der Schnittstelle	125
12.2.	UDP-Port-Einstellung	125
12.3.	Modus für das Teilen (Sharing) der Anzeige (Standardanzeige, Stoppuhr)	126
12.4.	Stoppuhranzeige teilen (share)	126
12.5.	Relaisfunktion Teilen (Sharing)	127
12.6.	Teilen (sharing) der Display-Helligkeit	128
12.7.	Display Anzeige teilen (share)	128
12.8.	Zeitanzeige teilen (share)	129
12.9.	Freigabe von Sensor 1	129
12.10.	Freigabe von Sensor 2	130
12.11.	Einstellung der lokalen Stoppuhr	130
12.12.	Beispiele für Freigabemodus-Einstellungen	131
13.	Systemeinstellungen	135
13.1.	Diagnosehilfsmittel	135
13.2.	Werkseinstellung	140
13.3.	Firmware-Update über USB Prozesseinstellungen	141
13.4.	Uhrenadresse für IR-Fernbedienung	142
13.5.	Automatische Sperre der IR-Fernbedienung	142
13.6.	Fernbedienungssperre	143
13.7.	Helligkeitsreduktion der Anzeige	144
13.8.	Helligkeitssensor-Korrektur	145
13.9.	Individuelle Einstellung der Ziffernhelligkeit	146
13.10.	Individuelle Einstellung der Punkthelligkeit	147
14.	Berechnung der Lokalzeit	149
14.1.	Je nach Synchronisationsquelle	149
14.2.	Entsprechend MOBALine Zeitzonen	149
14.3.	Gemäss den in MOBA-NMS vorkonfigurierten Zeitzonen	149
14.4.	Je nach MOBATIME Server	150
14.5.	Gemäss der internen Zeitzonentabelle	150
15.	Zeitzonentabelle	151
16.	Zurücksetzen auf Werkseinstellungen	154
16.1.	Zurücksetzen auf die Werkseinstellungen über das Menü	154
16.2.	Zurücksetzen auf Werkseinstellungen über das Webinterface	154

16.3.	Reset auf Werkseinstellungen über Drucktasten	154
17.	Firmware-Update	156
17.1.	Firmware-Aktualisierung über MOBA-NMS	156
17.2.	Firmware-Aktualisierung über SNMP	156
17.3.	Firmware-Update über Webserver	156
17.4.	Firmware-Update über USB	157
18.	Spezifikationen der Uhr	159
18.1.	Basisdaten	159
18.2.	Diagramm und Abmessungen	160
18.3.	VDC Option Spannungstabelle	162
18.4.	VDISP Option Spannungstabelle	163
18.5.	LINIEN Eingangsspannungsbereich für Steuersignale	163
18.6.	Parameter der Schaltkontakte	163
19.	Häufig gestellte Fragen	165
19.1.	Allgemeine Fragen	165
19.2.	Fragen zur Berechnung der Ortszeit	166

1 Sicherheit



Lesen Sie die Sicherheitshinweise sorgfältig durch und befolgen Sie alle Anweisungen. Dies gewährleistet einen sicheren und zuverlässigen Betrieb des Geräts.

1.1. Anweisungen und Symbole

Die in diesem Dokument verwendeten Symbole und ihre Bedeutung sind im Folgenden aufgeführt:



Ein Hinweis oder eine wichtige Information.



Antwort auf eine mögliche Frage. Kontaktinformationen.



Von Kindern und Personen mit eingeschränkten körperlichen, sensorischen oder geistigen Fähigkeiten fernhalten.



Es muss gehandelt werden.



Gerät an die Erdung anschließen.



Weitere Informationen finden Sie in der Bedienungsanleitung. Sie zeigt auch die Navigation im Uhrenmenü an.



Trennen Sie das Gerät vom Stromnetz, bevor Sie etwas unternehmen.



Ein Beispiel oder ein Hinweis.



Zusätzliche Referenzen oder Informationen.



Achtung vor elektrischen Schlägen.



Die Oberfläche kann heiß sein.



Der Artikel ist entflammbar.



Eine Warnung: Seien Sie vorsichtig.



Recyclbare Materialien.



Nicht in den Papierkorb werfen.

1.2. Allgemein



Aus Sicherheits- und Zulassungsgründen sind eigenmächtige Umbauten und/oder Veränderungen am Produkt verboten. Wartungen, Anpassungen oder Reparaturen dürfen nur durch das Werk (Urheberrechtsinhaber) durchgeführt werden.



Dieses Produkt ist kein Spielzeug; es gehört nicht in die Hände von Kindern. Montieren oder platzieren Sie das Produkt so, dass es für Kinder unerreichbar ist. Kinder könnten versuchen, Gegenstände in das Produkt einzuführen. Dabei wird nicht nur das Produkt beschädigt, sondern es besteht auch Verletzungsgefahr sowie Lebensgefahr durch Stromschlag.



Öffnen Sie niemals das Gehäuse dieses Produkts, da dies eine tödliche Gefahr durch einen elektrischen Schlag darstellt oder sogar einen Brand verursachen kann.

Halten Sie Verpackungen wie Plastikfolien von Kindern fern. Bei unsachgemäßem Gebrauch besteht Erstickungsgefahr.



Gehen Sie vorsichtig mit dem Produkt um. Stöße, Schläge oder sogar Stürze aus geringer Höhe können es beschädigen.



In Industrieanlagen sind die Unfallverhütungsvorschriften der Berufsgenossenschaften für elektrische Anlagen und Betriebsmittel zu beachten.

Verwenden Sie das Produkt nicht, wenn es beschädigt ist. Es ist anzunehmen, dass ein gefahrloser Betrieb nicht mehr möglich ist, wenn:

- Das Produkt hat sichtbare Schäden.
- Das Gerät funktioniert nicht richtig (dicker Rauch oder Brandgeruch, hörbares Knistern, Verfärbung des Geräts oder der Umgebung).
- Das Produkt wurde unter ungünstigen Bedingungen gelagert.
- Harte Bedingungen beim Transport.



Unsachgemäßer Umgang mit diesem an Netzspannung betriebenen Produkt kann zu Lebensgefahr durch Stromschlag führen!



Die Zusammenschaltung oder Kombination von Geräten, die eine CE-Kennzeichnung tragen, führt nicht zwangsläufig zu einem System, das den Sicherheitsvorschriften entspricht. Integratoren müssen die Konformität des neuen Produkts gemäß den lokal geltenden Richtlinien neu bewerten. Im Abschnitt Konformität finden Sie weitere Informationen zu den Zertifizierungen dieses Produkts.

1.3. Einrichtung

Dieses Produkt muss von einer Elektrofachkraft, die mit den einschlägigen Vorschriften (z.B. VDE) vertraut ist, angeschlossen und installiert werden.



Schließen Sie das Produkt niemals an die Stromversorgung an, unmittelbar nachdem es von einer kalten in eine warme Umgebung gebracht wurde (z.B. während/nach dem Transport/dem Auspacken). Das entstehende Kondenswasser kann das Produkt beschädigen oder einen elektrischen Schlag verursachen.



Lassen Sie das Produkt die Umgebungstemperatur erreichen. Warten Sie, bis das Kondenswasser verdunstet ist, dies kann einige Stunden dauern. Erst dann kann das Produkt an die Spannungs-/Stromversorgung angeschlossen und in Betrieb genommen werden.



Dieses Produkt kann Schraubklemmen mit offenen elektrischen Kontakten haben. Es ist unbedingt darauf zu achten, dass der Anschluss nur im spannungs-/stromlosen Zustand vorgenommen wird. Sichern Sie die Stromversorgung, um ein versehentliches Wiederanschließen zu verhindern. Prüfen Sie mit einem geeigneten Messgerät, ob keine Spannung vorhanden ist.



Die Stromversorgungsleitung muss mit einem Fehlerstromschutzschalter (RCCB) mit einem Auslösestrom ≤ 30 mA abgesichert werden.



Schließen Sie die Erdung des Geräts immer an die angegebene Schutzerdungsklemme (PE oder Erdungssymbol) an.



Ziehen Sie den Netzstecker immer nur an der vorgesehenen Greiffläche aus der Steckdose, ziehen Sie den Netzstecker und nicht das Kabel aus der Steckdose. Drähte können herausreißen und Lebensgefahr durch Stromschlag bedeuten.



Sorgen Sie für eine ausreichende Kühlung des Produkts entsprechend den Spezifikationen.

1.4. Operation

Verwenden Sie das Produkt nur in der angegebenen Umgebung. Die Verwendung außerhalb der Spezifikationen kann das Produkt beschädigen und/oder den Betrieb stoppen.

Das Produkt darf nicht extremen Temperaturen, direktem Sonnenlicht oder starken Vibrationen ausgesetzt werden. Schützen Sie das Produkt vor Feuchtigkeit, Staub und Schmutz.



Der Betrieb in Umgebungen mit viel Staub, brennbaren Gasen, Dämpfen oder Lösungsmitteln ist nicht zulässig. Dies kann zu Explosionen oder Bränden führen.



Je nach Art der Kühlung kann das Produktgehäuse Temperaturen von über 60 °C erreichen, was zu Verbrennungen der Haut führen kann.

- Überlasten Sie das Produkt nicht. Beachten Sie die auf dem Produkt angegebenen Eingangs-/Ausgangsspannungen und -ströme sowie die Ausgangsleistungen.
- Abhängig von den Eingangsströmen und Eingangsspannungen müssen geeignete Anschlusskabel mit entsprechendem Kabeldurchmesser verwendet werden. Verwenden Sie nur die in der Originalverpackung des Produkts mitgelieferten Stecker und Steckverbinder.

1.5. Wartung und Reinigung

- Wenn das Produkt und/oder das Anschlusskabel beschädigt ist, darf es nicht berührt werden: es besteht Lebensgefahr durch Stromschlag! Schalten Sie zuerst die Stromzufuhr zu allen Polen des Produkts aus (schalten Sie den zugehörigen Schutzschalter aus oder entfernen Sie die Sicherung, dann schalten Sie den FI-Schutzschalter aus). Prüfen Sie mit einem geeigneten Messgerät, ob keine Spannung vorhanden ist.
- Für den Endverbraucher ist das Produkt wartungsfrei. Überlassen Sie jede Wartung einem Fachmann. Reparaturen dürfen nur durch das Werk selbst (Urheberrechtsinhaber) durchgeführt werden.
- Für die Außenreinigung kann man ein sauberes, weiches, trockenes Tuch verwenden. Staub kann leicht mit einer sauberen, weichen Bürste und einem Staubsauger entfernt werden.



Trennen Sie das Gerät vor der Reinigung allpolig von der Betriebsspannung.

- Verwenden Sie keine aggressiven Chemikalien oder Scheuermittel, da dies zu Verfärbungen oder sogar Materialveränderungen führen kann.
- Dieses Produkt ist mit Sicherungen zum Schutz vor Hochspannung und hohen Strömen ausgestattet. Durchgebrannte Sicherungen dürfen nur durch das Werk selbst (Urheberrechtsinhaber) ersetzt werden.



Überbrücken Sie niemals eine Sicherung, da dies eine Brandgefahr darstellt und zu einem tödlichen Stromschlag führen kann.

1.6. Entsorgen



Entsorgen Sie dieses Gerät am Ende seiner Lebensdauer nicht über den normalen Hausmüll. Geben Sie es an den Lieferanten zurück, der es ordnungsgemäß entsorgt.

Der Nutzer ist gesetzlich verpflichtet, unbrauchbare Batterien zurückzugeben. ****Batterien, die gefährliche Stoffe enthalten, sind mit einem Bild einer durchgestrichenen Mülltonne gekennzeichnet. Das Symbol bedeutet, dass dieses Produkt nicht über den Hausmüll entsorgt werden darf.**



Nicht mehr verwendbare Batterien können Sie bei den entsprechenden Sammelstellen Ihres Entsorgungsunternehmens oder in Geschäften, die Batterien verkaufen, unentgeltlich zurückgeben. Damit kommen Sie Ihrer gesetzlichen Verantwortung nach und helfen, die Umwelt zu schützen.



Dieses Produkt wurde zum Schutz während des Transports mit geeigneten Materialien verpackt und ausgestopft. Das Verpackungsmaterial kann recycelt werden und sollte umweltgerecht entsorgt werden.

1.7. Garantie

Das Gerät ist für eine normale Betriebsumgebung gemäss der entsprechenden Norm vorgesehen.

Die folgenden Umstände sind von der Garantie ausgeschlossen:

- Unsachgemässe Handhabung oder Eingriffe.
- Chemische Einflüsse.
- Mechanische Mängel.
- Äußere Umwelteinflüsse (Naturkatastrophen usw.)



Reparaturen während und nach der Garantiezeit werden vom Hersteller zugesichert.

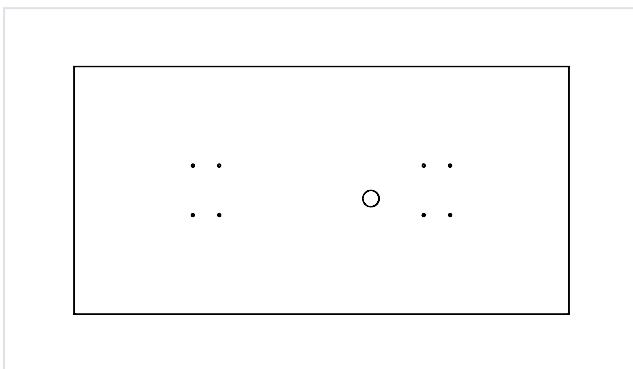
2 Montage

2.1. Einseitiger Einbau

2.1.1. Wandmontage

2.1.1.1. DSC.180–DSC.320

Schritt 1

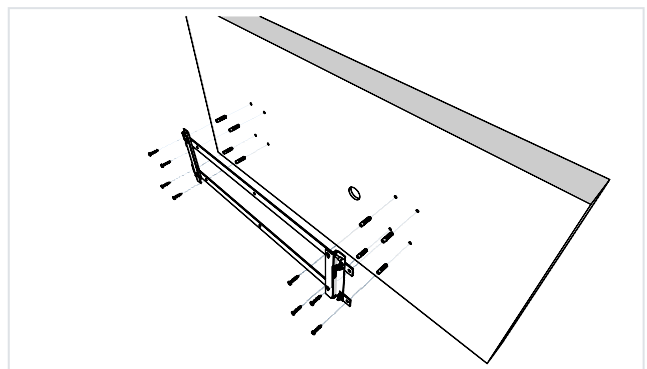


- Montieren Sie die Wandmontagekonsole, falls sie zerlegt geliefert wurde.
- Bohren Sie mindestens vier Verankerungslöcher in die Wand, deren Durchmesser für die entsprechenden Schrauben ausreicht.



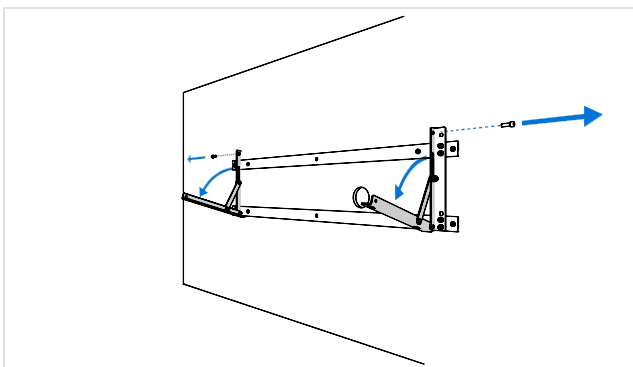
Verwenden Sie die Montagekonsole als Schablone.

Schritt 2



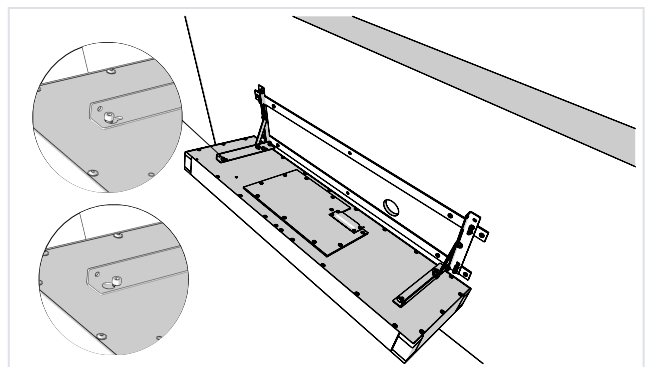
- Montieren Sie die Konsole an der Wand.

Schritt 3

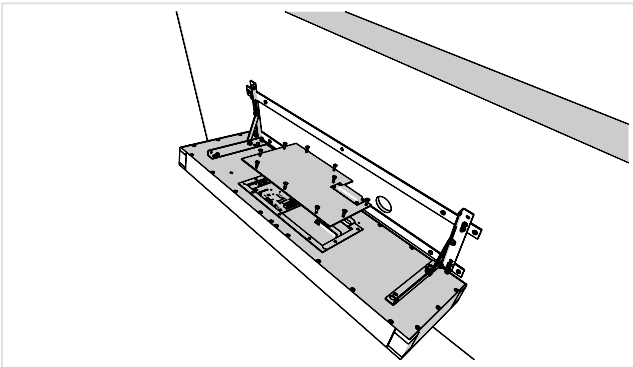


- Lösen Sie die Kippschutzschrauben an den Seiten.
- Bringen Sie die Konsole in eine vollständig ausgeklappte Position.

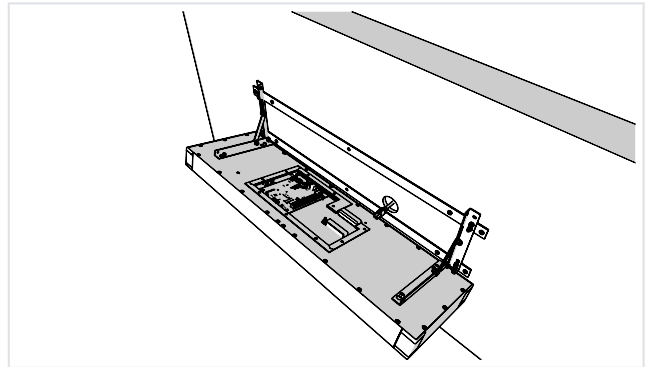
Schritt 4



- Hängen Sie die Uhrereinheit in die ausgeklappten Konsolenarme ein und befestigen Sie sie durch Anziehen der Schrauben.

Schritt 5

- Demontieren Sie die hintere Abdeckung der Anschlüsse am Gehäuse der Uhreinheit. Die Abdeckung enthält einen Spalt mit einer Dichtung für den Durchgang von Kabeln in das Innere der Uhreinheit.

Schritt 6

- Ordnen Sie alle eingehenden Kabel in der richtigen Länge an und schließen Sie sie an die entsprechenden Klemmen auf der Platine an. Siehe die Beschreibung der Anschlüsse.



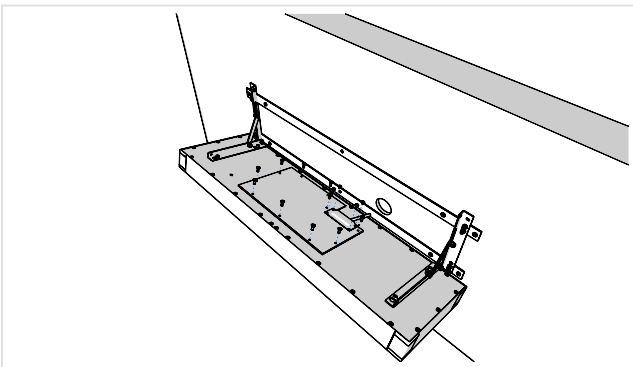
Achten Sie gegebenenfalls auf die richtige Polarität.

Bei der LGC-Variante ist die Position des DIP-Schalters entsprechend dem verwendeten Synchronisationssignal zu konfigurieren (gilt nur für DCF, MOBALine, polarisierte Impulsleitung oder IRIG-B).

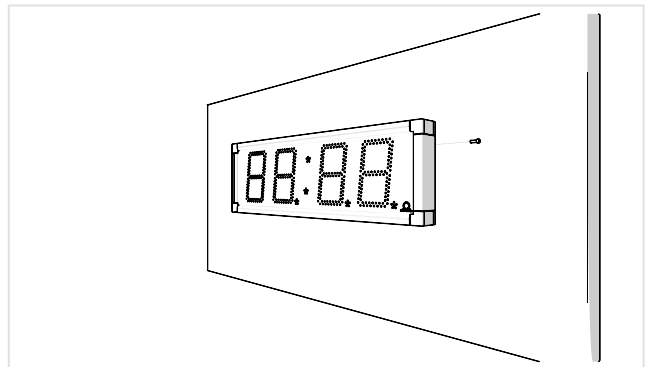


Navigieren Sie zu **Kapitel Uhrenbetrieb > Kapitel Uhrenbetrieb außerhalb des Netzwerks**, um detaillierte Informationen zum Anschluss verschiedener Synchronisationsquellen und -empfänger zu erhalten.

- Befestigen Sie die Kabel mit der Halterung in den richtigen Positionen, um einen gleichmäßigen Abstand zwischen den Kabeln im Bereich der Durchgangsdichtung einzuhalten. Wenden Sie angemessene Kraft an, um die Isolierung der Kabel nicht zu beschädigen.

Schritt 7

- Bringen Sie die Steckerabdeckung wieder an.

Schritt 8

- Kippen Sie die Uhreinheit in die vertikale Position und fixieren Sie die Position der Konsole.

2.1.1.2. DSC.500

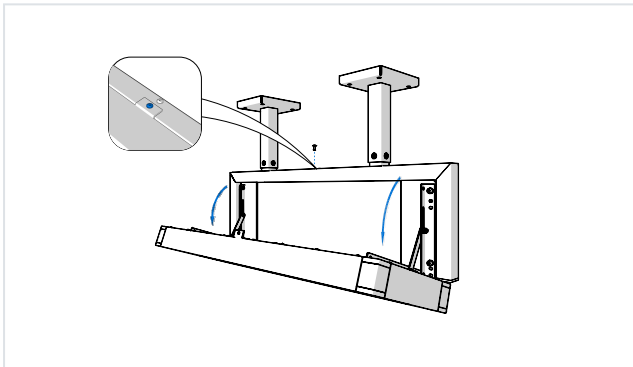
TBA

2.1.2. Aufhängung an der Decke

2.1.2.1. DSC.180–DSC.320

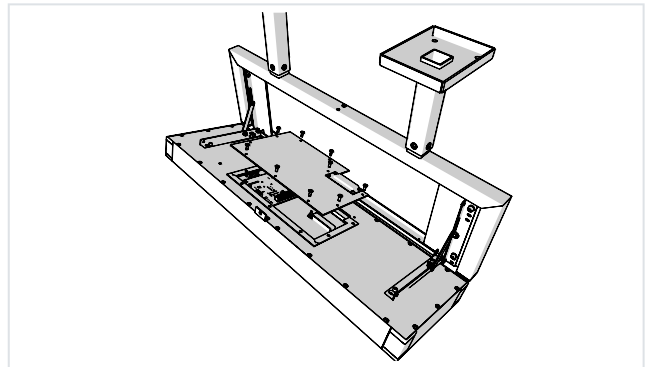
Die Uhr wird als eine Einheit geliefert – das Uhrwerk wird an der Deckenaufhängekonsole montiert.

Schritt 1



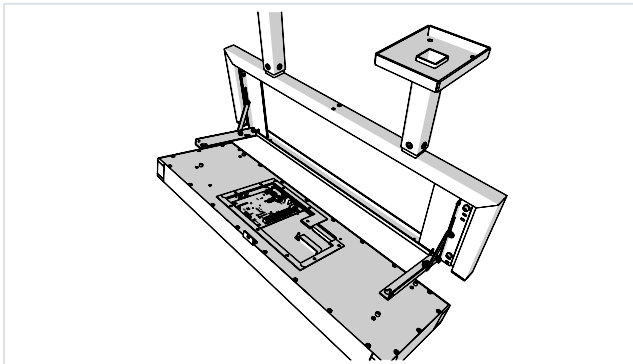
- Lösen Sie die Sicherungsschraube auf der Oberseite.
- Bringen Sie die Uhreinheit in die vollständig ausgeklappte Position.

Schritt 2



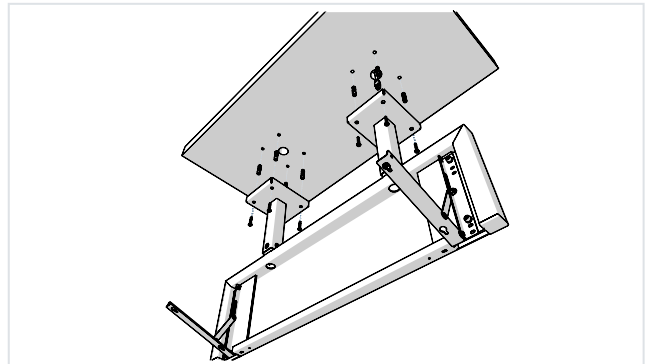
- Nehmen Sie die hintere Abdeckung ab.

Schritt 3



- Lösen Sie die Schrauben, mit denen die Uhreinheit an der Aufhängekonsole befestigt ist, leicht.
- Bauen Sie die Uhreinheit von der Aufhängekonsole ab.

Schritt 4

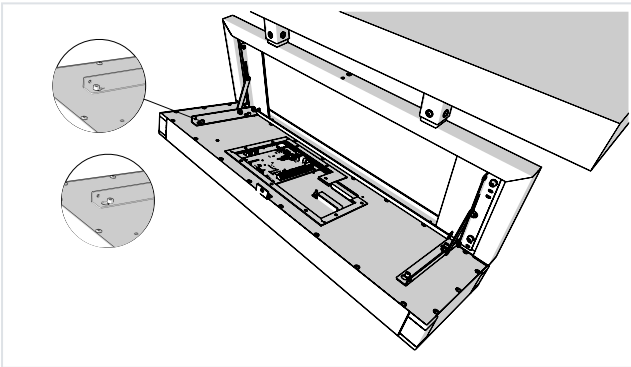


- Bohren Sie eine entsprechende Anzahl von Verankerungslöchern in die Decke für Holzschrauben mit einem Durchmesser von 10–12 mm.

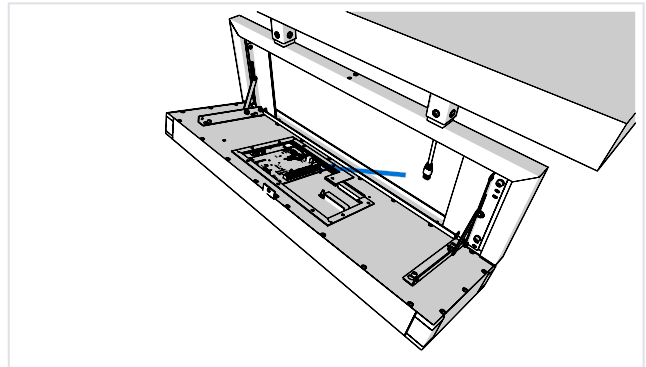


Verwenden Sie die Montagekonsole als Schablone.

- Schieben Sie alle eingehenden Kabel (Strom, Temperatur, Synchronisation) durch das obere Rohr der Konsole und durch das ovale Loch.
- Montieren Sie die Konsole an der Decke.

Schritt 5

- Hängen Sie die Uhreinheit in die ausgeklappten Konsolenarme ein und befestigen Sie sie durch Anziehen der Schrauben.

Schritt 6

- Ordnen Sie alle eingehenden Kabel in der richtigen Länge an und schließen Sie sie an die entsprechenden Klemmen auf der Platine an. Siehe die Beschreibung der Anschlüsse.



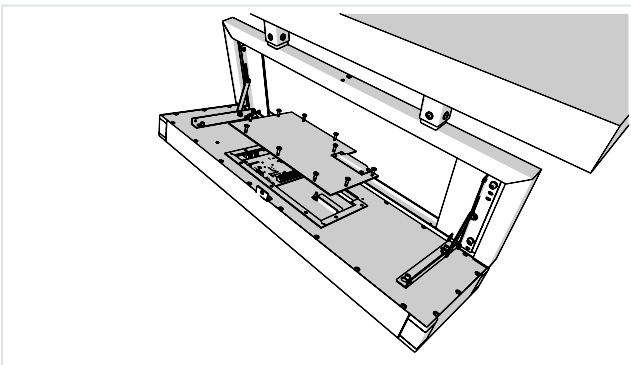
Achten Sie gegebenenfalls auf die richtige Polarität.

Bei der LGC-Variante ist die Position des DIP-Schalters entsprechend dem verwendeten Synchronisationssignal zu konfigurieren (gilt nur für DCF, MOBALine, polarisierte Impulsleitung oder IRIG-B).

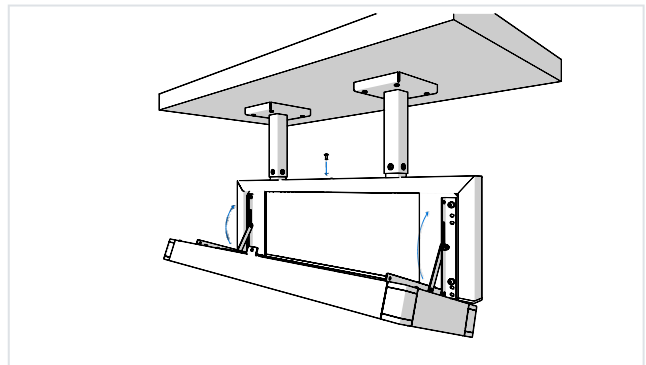


Navigieren Sie zu **Kapitel Uhrenbetrieb > Kapitel Uhrenbetrieb außerhalb des Netzwerks**, um detaillierte Informationen zum Anschluss verschiedener Synchronisationsquellen und -empfänger zu erhalten.

- Befestigen Sie die Kabel mit der Halterung in den richtigen Positionen, um einen gleichmäßigen Abstand zwischen den Kabeln im Bereich der Durchgangsdichtung einzuhalten. Wenden Sie angemessene Kraft an, um die Isolierung der Kabel nicht zu beschädigen.

Schritt 7

- Bringen Sie die Steckerabdeckung wieder an.

Schritt 8

- Kippen Sie die Uhreinheit in die vertikale Position und fixieren Sie sie mit der Schraube an der Oberseite.

2.1.2.2. DSC.500

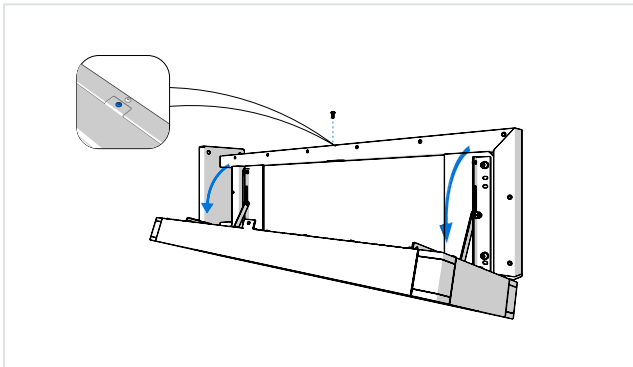
TBA

2.1.3. Montage der Wandhalterung

2.1.3.1. DSC.180–DSC.320

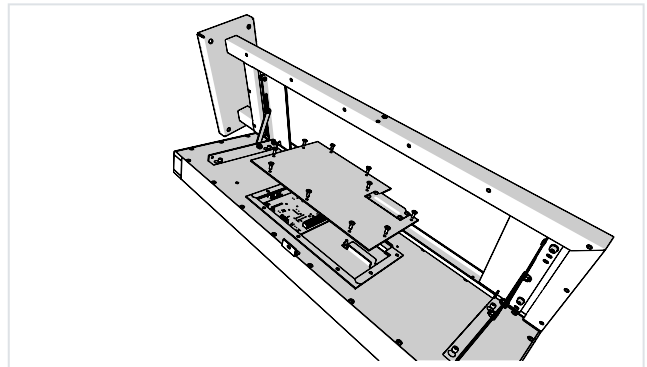
Die Uhr wird als eine Einheit geliefert – die Uhreinheit wird auf der Wandkonsole montiert.

Schritt 1



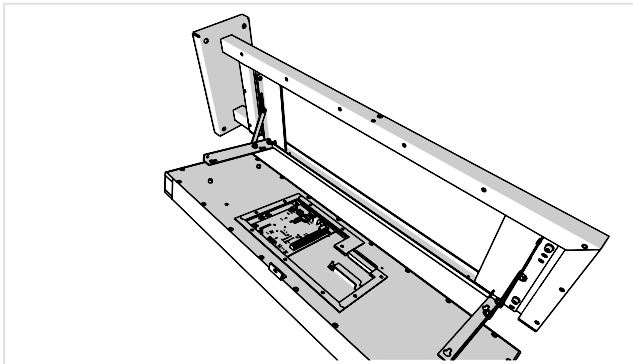
- Lösen Sie die Sicherungsschraube auf der Oberseite.
- Bringen Sie die Uhreinheit in die vollständig ausgeklappte Position.

Schritt 2



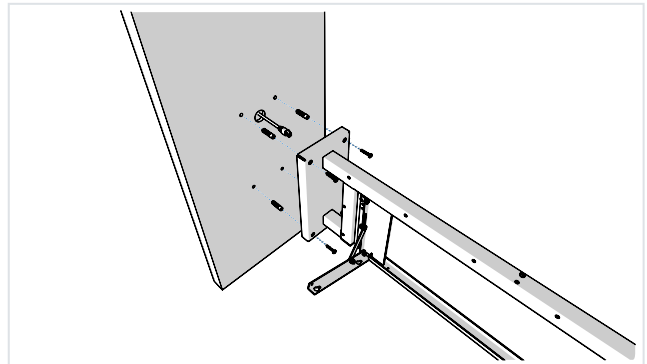
- Nehmen Sie die hintere Abdeckung ab.

Schritt 3



- Lösen Sie die Schrauben, mit denen die Uhreinheit an der Aufhängekonsole befestigt ist, leicht.
- Bauen Sie die Uhreinheit von der Aufhängekonsole ab.

Schritt 4

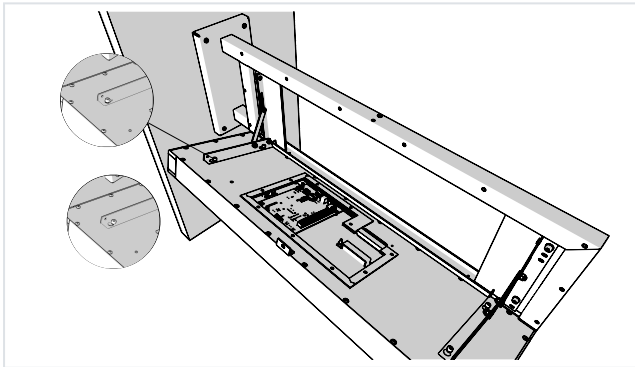


- Bohren Sie eine entsprechende Anzahl von Verankerungslöchern in die Wand für Holzschrauben mit einem Durchmesser von 10–12 mm.

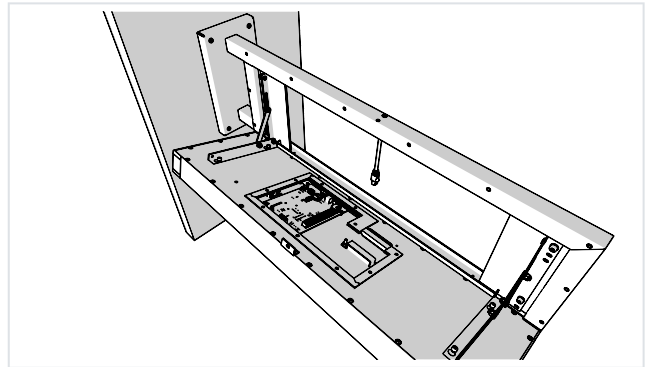


Verwenden Sie die Montagekonsole als Schablone.

- Schieben Sie alle eingehenden Kabel (Strom, Temperatur, Synchronisation) durch das obere Rohr der Konsole und durch das ovale Loch.
- Montieren Sie die Konsole an der Wand.

Schritt 5

- Hängen Sie die Uhreinheit in die ausgeklappten Konsolenarme ein und befestigen Sie sie durch Anziehen der Schrauben.

Schritt 6

- Ordnen Sie alle eingehenden Kabel in der richtigen Länge an und schließen Sie sie an die entsprechenden Klemmen auf der Platine an. Siehe die Beschreibung der Anschlüsse.



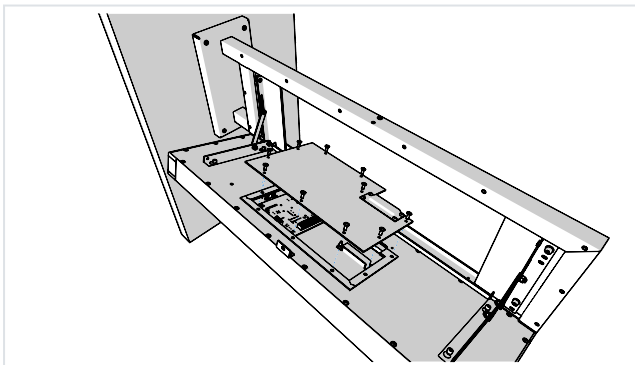
Achten Sie gegebenenfalls auf die richtige Polarität.

Bei der LGC-Variante ist die Position des DIP-Schalters entsprechend dem verwendeten Synchronisationssignal zu konfigurieren (gilt nur für DCF, MOBALine, polarisierte Impulsleitung oder IRIG-B).

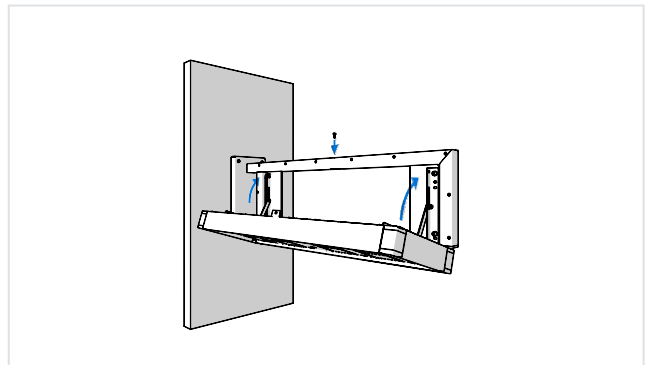


Navigieren Sie zu **Kapitel Uhrenbetrieb > Kapitel Uhrenbetrieb außerhalb des Netzwerks**, um detaillierte Informationen zum Anschluss verschiedener Synchronisationsquellen und -empfänger zu erhalten.

- Befestigen Sie die Kabel mit der Halterung in den richtigen Positionen, um einen gleichmäßigen Abstand zwischen den Kabeln im Bereich der Durchgangsdichtung einzuhalten. Wenden Sie angemessene Kraft an, um die Isolierung der Kabel nicht zu beschädigen.

Schritt 7

- Bringen Sie die Steckerabdeckung wieder an.

Schritt 8

- Kippen Sie die Uhreinheit in die vertikale Position und fixieren Sie sie mit der Schraube an der Oberseite.

2.1.3.2. DSC.500

TBA

2.2. Doppelseitige Montage

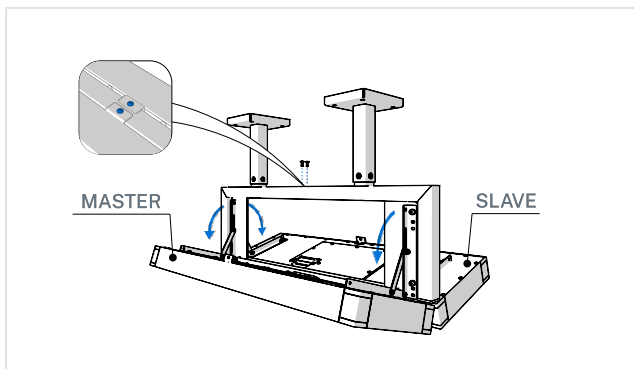
Die doppelseitige Uhr besteht aus einem Anzeigeteil (SLAVE-Einheit), einem Steuerteil (MASTER-Einheit) und der Deckenaufhängung/Wandhalterung. Beide Uhreinheiten sind über ein Kabel miteinander verbunden.

2.2.1. Aufhängung an der Decke

2.2.1.1. DSC.180–DSC.320

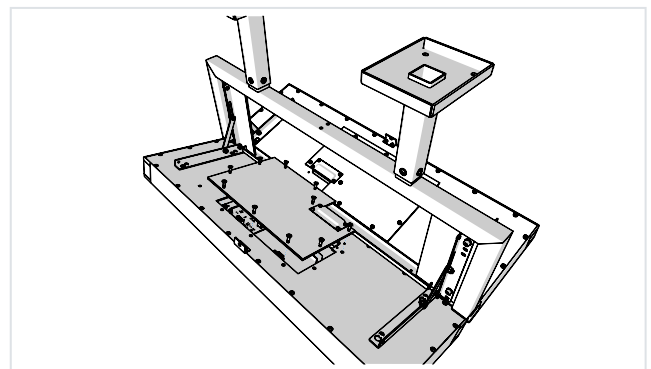
Die Uhr wird als eine Einheit geliefert – beide Uhreinheiten werden an der Deckenaufhängekonsole montiert.

Schritt 1



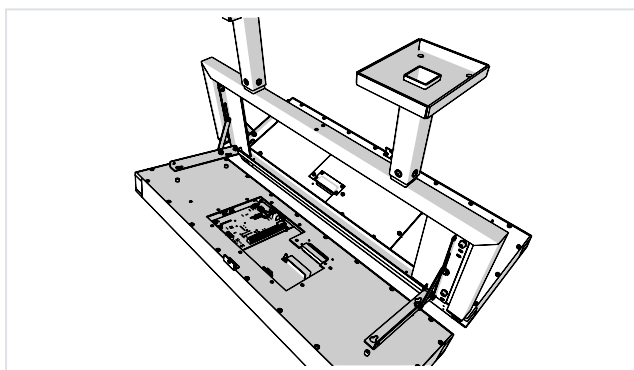
- Lösen Sie die Sicherungsschraube auf der Oberseite.
- Bringen Sie beide Takteinheiten in die vollständig ausgekippte Position.

Schritt 2



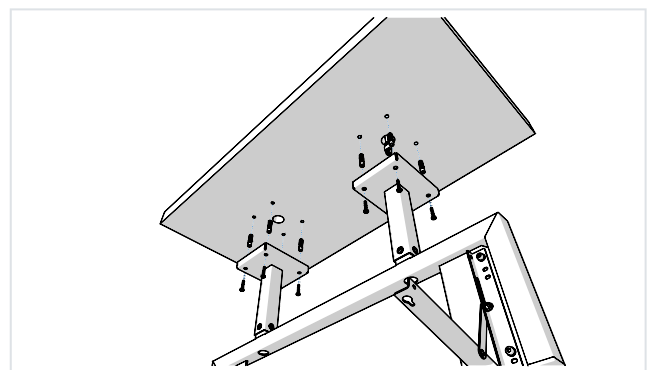
- Nehmen Sie die hintere Abdeckung der MASTER-Einheit ab.
- Trennen Sie das Verbindungskabel MASTER-SLAVE ab.

Schritt 3



- Lösen Sie die Schrauben, mit denen die beiden Uhreinheiten an der Aufhängekonsole befestigt sind, leicht.
- Demontieren Sie beide Uhreinheiten von der Aufhängekonsole.

Schritt 4



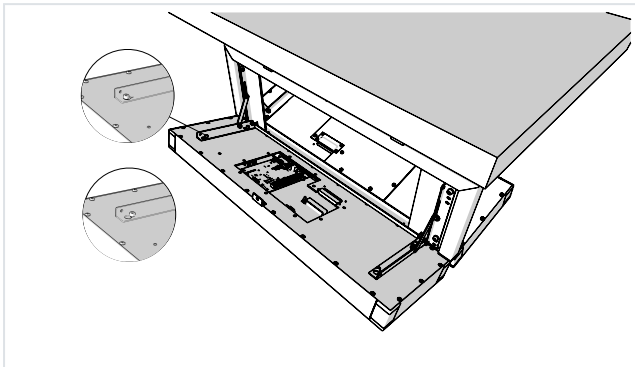
- Bohren Sie eine entsprechende Anzahl von Verankerungslöchern in die Decke für Holzschrauben mit einem Durchmesser von 10–12 mm.



Verwenden Sie die Montagekonsole als Schablone.

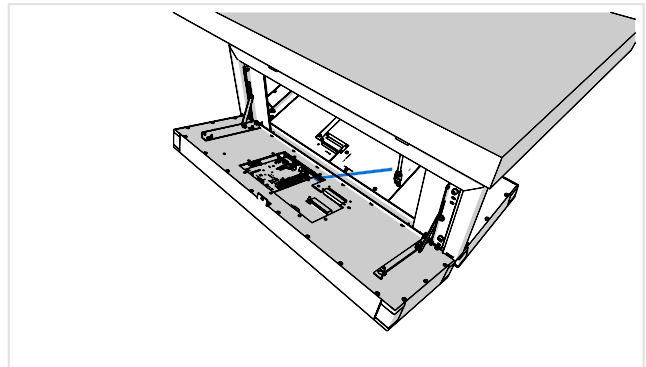
- Schieben Sie alle eingehenden Kabel (Strom, Temperatur, Synchronisation) durch das obere Rohr der Konsole und durch das ovale Loch.
- Montieren Sie die Konsole an der Decke.

Schritt 5



- Hängen Sie beide Uhren in die ausgeklappten Konsolenarme ein und befestigen Sie sie mit den Schrauben.

Schritt 6



- Schließen Sie das MASTER-SLAVE-Verbindungskabel an.
- Ordnen Sie alle eingehenden Kabel in der richtigen Länge an und schließen Sie sie an die entsprechenden Klemmen auf der Platine an. Siehe die Beschreibung der Anschlüsse.



Achten Sie gegebenenfalls auf die richtige Polarität.

Bei der LGC-Variante ist die Position des DIP-Schalters entsprechend dem verwendeten Synchronisationssignal zu konfigurieren (gilt nur für DCF, MOBALine, polarisierte Impulsleitung oder IRIG-B).

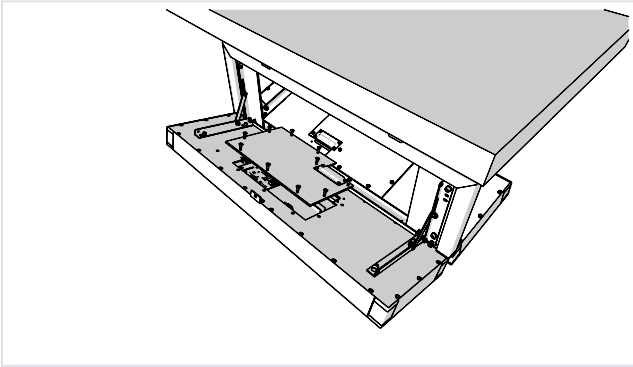


Navigieren Sie zu **Kapitel Uhrenbetrieb > Kapitel Uhrenbetrieb außerhalb des Netzwerks**, um detaillierte Informationen zum Anschluss verschiedener Synchronisationsquellen und -empfänger zu erhalten.

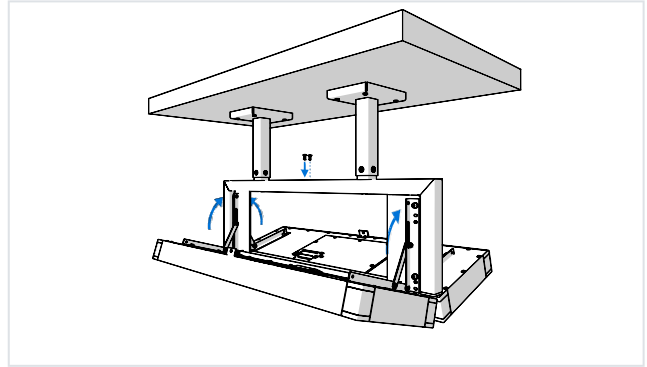
- Befestigen Sie die Kabel mit der Halterung in den richtigen Positionen, um einen gleichmäßigen Abstand zwischen den Kabeln im Bereich der Durchgangsdichtung einzuhalten. Wenden Sie angemessene Kraft an, um die Isolierung der Kabel nicht zu beschädigen.

Schritt 7

Schritt 8



- Bringen Sie die Steckerabdeckungen an der MASTER-Einheit wieder an.



- Kippen Sie beide Uhreinheiten in die vertikale Position und fixieren Sie sie mit der Schraube auf der Oberseite.

2.2.1.2. DSC.500

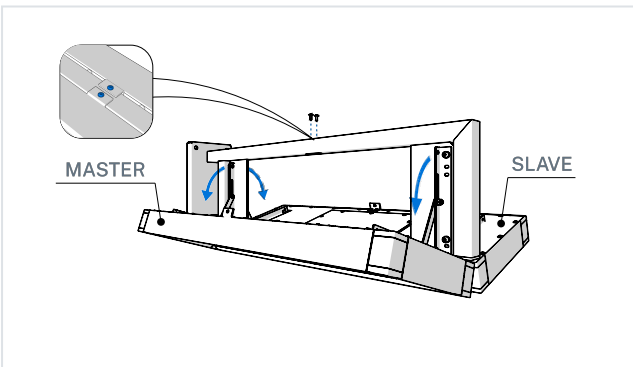
TBA

2.2.2. Montage der Wandhalterung

2.2.2.1. DSC.180–DSC.320

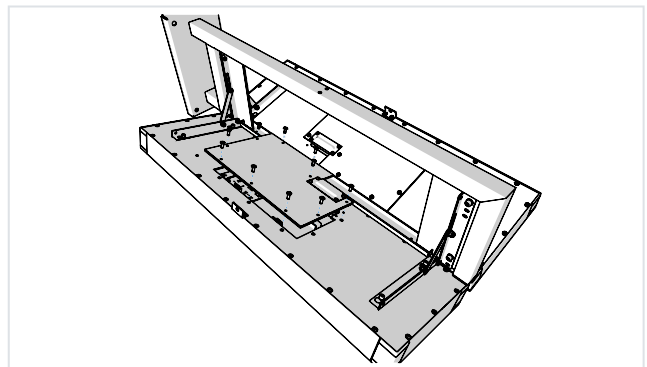
Die Uhr wird als eine Einheit geliefert - beide Uhreinheiten werden an der Wandkonsole montiert.

Schritt 1



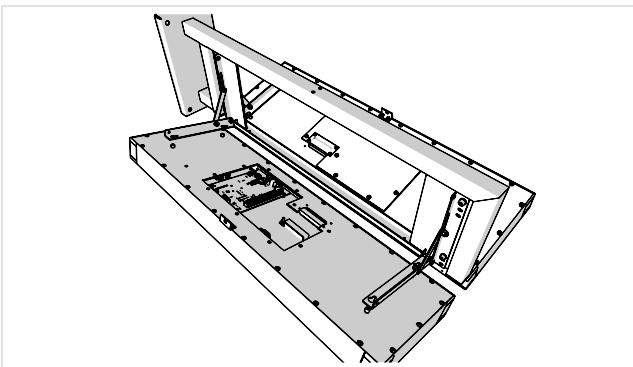
- Lösen Sie die Sicherungsschraube auf der Oberseite.
- Bringen Sie beide Takteinheiten in die vollständig ausgekippte Position.

Schritt 2

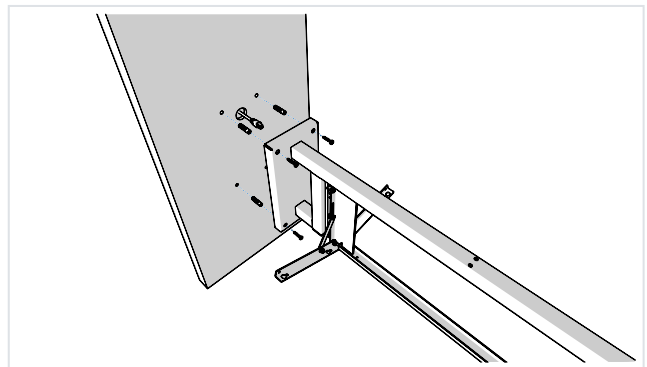


- Nehmen Sie die hintere Abdeckung der MASTER-Einheit ab.
- Trennen Sie das Verbindungskabel MASTER-SLAVE ab.

Schritt 3



Schritt 4



- Lösen Sie die Schrauben, mit denen die beiden Uhreinheiten an der Aufhängekonsole befestigt sind, leicht.
- Demontieren Sie beide Uhreinheiten von der Aufhängekonsole.

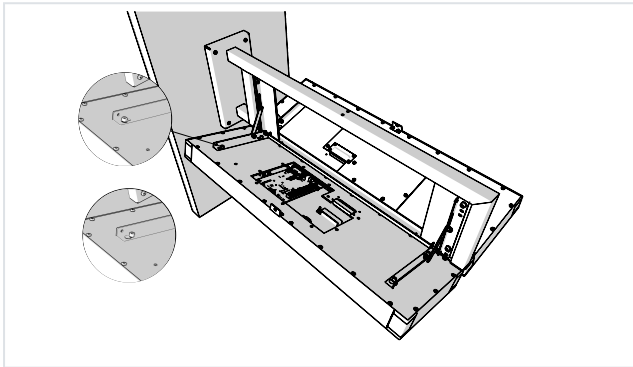
- Bohren Sie eine entsprechende Anzahl von Verankerungslöchern in die Wand für Holzschrauben mit einem Durchmesser von 10–12 mm.



Verwenden Sie die Montagekonsole als Schablone.

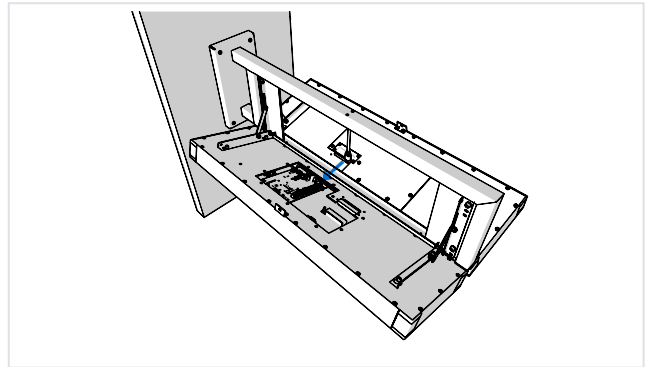
- Schieben Sie alle eingehenden Kabel (Strom, Temperatur, Synchronisation) durch das obere Rohr der Konsole und durch das ovale Loch.
- Montieren Sie die Konsole an der Wand.

Schritt 5



- Hängen Sie beide Uhren in die ausgeklappten Konsolenarme ein und befestigen Sie sie mit den Schrauben.

Schritt 6



- Schließen Sie das MASTER-SLAVE-Verbindungskabel an.
- Ordnen Sie alle eingehenden Kabel in der richtigen Länge an und schließen Sie sie an die entsprechenden Klemmen auf der Platine an. Siehe die Beschreibung der Anschlüsse.



Achten Sie gegebenenfalls auf die richtige Polarität.

Bei der LGC-Variante ist die Position des DIP-Schalters entsprechend dem verwendeten Synchronisationssignal zu konfigurieren (gilt nur für DCF, MOBALine, polarisierte Impulsleitung oder IRIG-B).

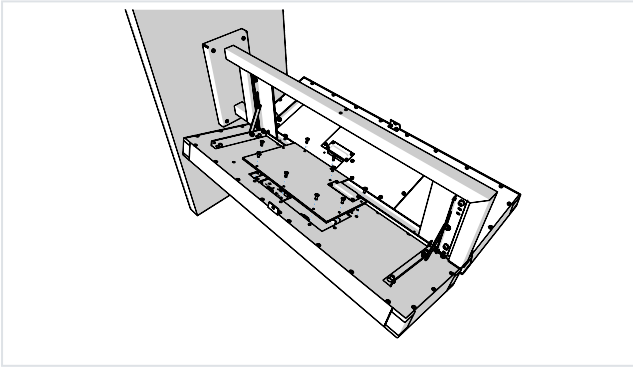


Navigieren Sie zu **Kapitel Uhrenbetrieb > Kapitel Uhrenbetrieb außerhalb des Netzwerks**, um detaillierte Informationen zum Anschluss verschiedener Synchronisationsquellen und -empfänger zu erhalten.

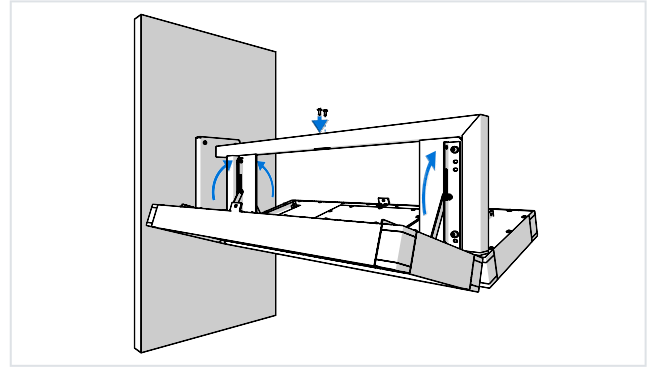
- Befestigen Sie die Kabel mit der Halterung in den richtigen Positionen, um einen gleichmäßigen Abstand zwischen den Kabeln im Bereich der Durchgangsdichtung einzuhalten. Wenden Sie angemessene Kraft an, um die Isolierung der Kabel nicht zu beschädigen.

Schritt 7

Schritt 8



- Bringen Sie die Steckerabdeckungen an der MASTER-Einheit wieder an.



- Kippen Sie beide Uhreinheiten in die vertikale Position und fixieren Sie sie mit der Schraube auf der Oberseite.

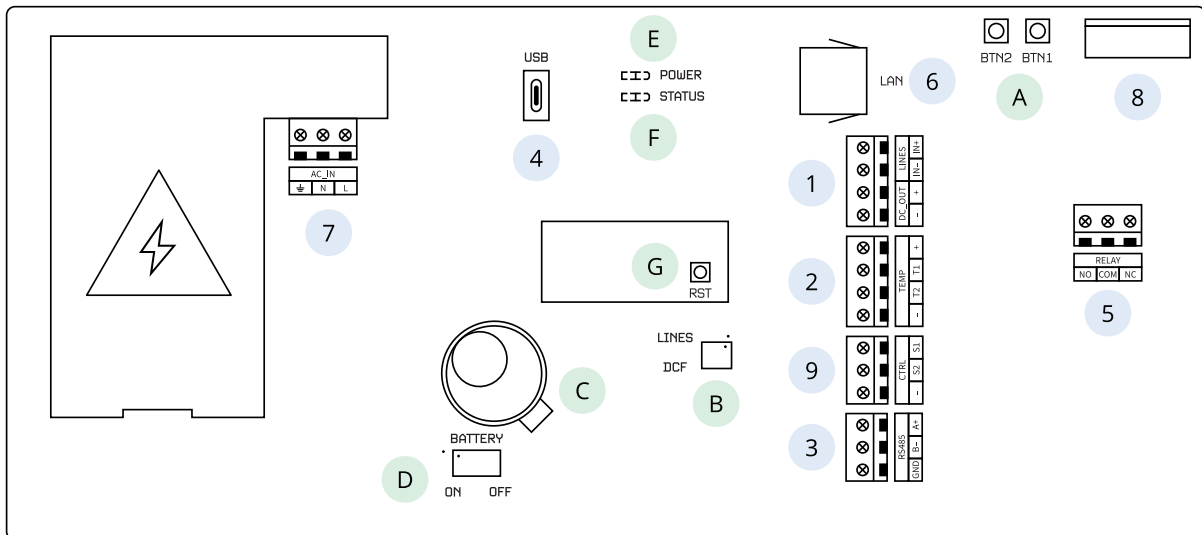
2.2.2.2. DSC.500

TBA

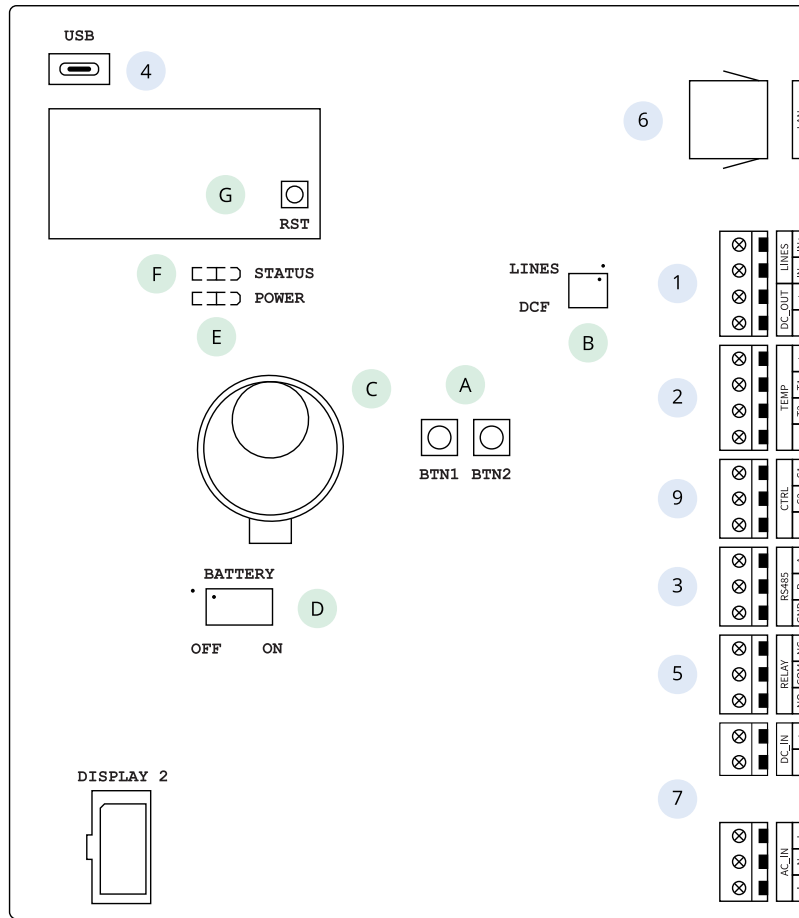
2.3. Kabelanschluss

2.3.1. Steuertafel


DSC.100



DSC.180 und größere Modelle

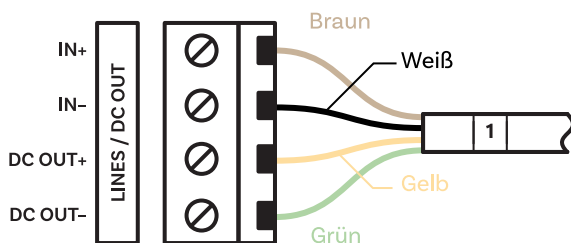


Beschreibung

1	LINES / DC OUT-Anschluss (nur bei LGC-Variante)	A	Drucktasten PB1, PB2
2	TEMP-Anschluss	B	DIP-Schalter (nur bei LGC-Variante)
3	RS 485-Anschluss (nur mit RS 485-Option)	C	Batterie (Option BAT)
4	USB-Anschluss (nur bei LGC-Variante und GPS-Option)	D	Anschließen / Abklemmen der Pufferbatterie (Option BAT)
5	RELAIS-Anschluss (nur bei Option REL / REL-IP)	E	LED-Anzeige für die Stromversorgung
6	LAN-Anschluss (nur bei PoE- und NTP-Variante)	F	Zustand LED
 Für DSC.100: Es dürfen nur nichtleitende RJ45-Stecker verwendet werden.		G	RESET-Taste
7	POWER (außer PoE-Variante)		
8	DISP2 – Anschluss für die zweite Seite (bei DSC.180 und höher befindet sich der DISP2-Anschluss außerhalb der Steuerplatine)		
9	CTRL-Stecker		

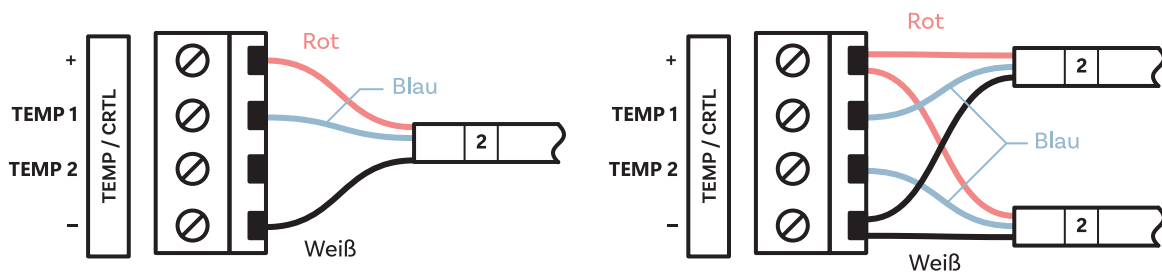
2.3.2. Verbindung

LINES- / DC OUT-Drahtanschluss

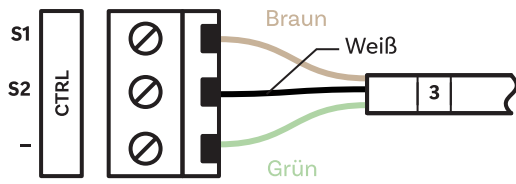


TEMP-Drahtanschluss

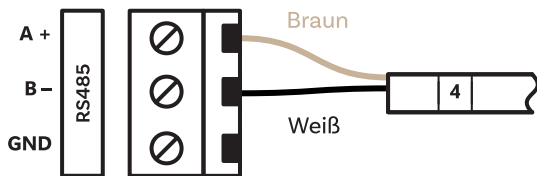
Ein oder zwei Temperatursensoren



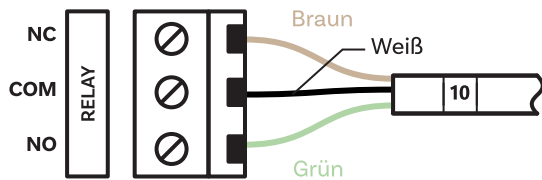
CTRL-Drahtanschluss



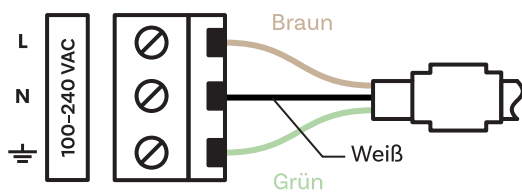
RS-485-Drahtanschluss



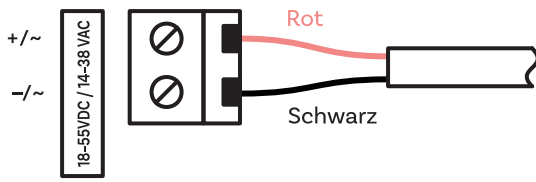
RELAY-Drahtanschluss



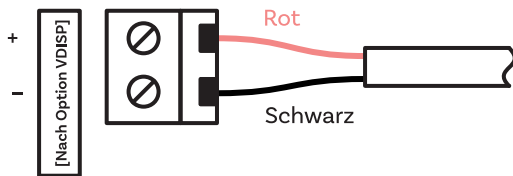
POWER-Drahtanschluss



VDC oder RP Option Drahtanschluss



VDISP Option Drahtanschluss



3 Betrieb der Uhr

In diesen Kapiteln finden Sie eine detaillierte Beschreibung der verschiedenen Betriebsarten der Uhr.

- **Nicht-Netzwerktaktbetrieb**

Für digitale Uhr synchronisiert durch LGC, GPS Variante oder digitale Uhr mit RS-485 Option.

- **Netzwerktaktbetrieb**

Für digitale Uhr synchronisiert durch NTP, PoE, PoE+, WiFi oder WiFi5 Variante.



Aus Gründen der Lesbarkeit verwendet die LED-Simulation in diesem Dokument eine 7-Segment-Anzeige anstelle der in der Uhr verwendeten SMD-LEDs. Die Online-Version enthält eine SMD-LED-Anzeigesimulation.

3.1. Taktbetrieb außerhalb des Netzes

Je nach Synchronisationsquelle muss der DIP-Schalter auf der Uhrenplatine entweder auf die Position DCF oder auf die Position LINES (Standardeinstellung) eingestellt werden. Die Position des DIP-Schalters ist unter dem Buchstaben **B** auf den PCB-Diagrammen angegeben.



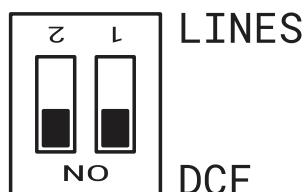
Die korrekte Position des DIP-Schalters muss vor dem Anschluss der Leitungsverkabelung an den LINES-Anschluss oder vor dem Start der Synchronisationsleitung eingestellt werden.

Rufen Sie den **S Y N C** -Menüpunkt **0 2** (Art der Synchronisation) auf und stellen Sie den gewünschten Typ ein. Der automatische Erkennungsmodus (**0 2** : **A**) ist für DCF-Signale, seriellen MOBATIME-Code und IRIG-B geeignet.

Der permanent leuchtende Doppelpunkt während der Zeitanzeige signalisiert, dass die Uhr durch die Synchronisationsquelle synchronisiert ist.

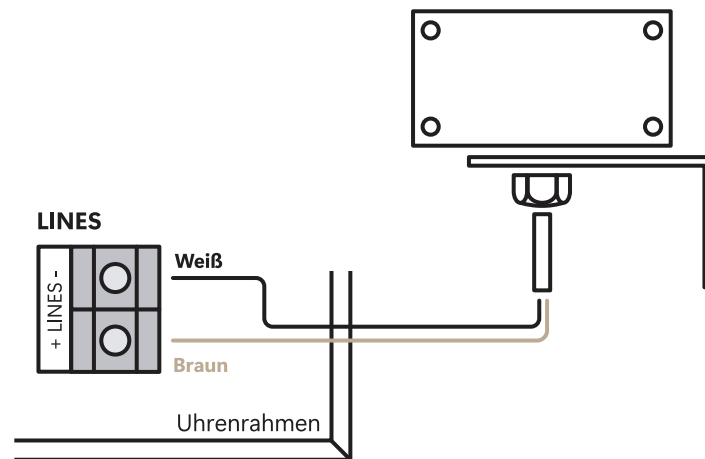
3.1.1. DCF 77-Empfänger

1. Stellen Sie den DIP-Schalter auf die Position DCF.

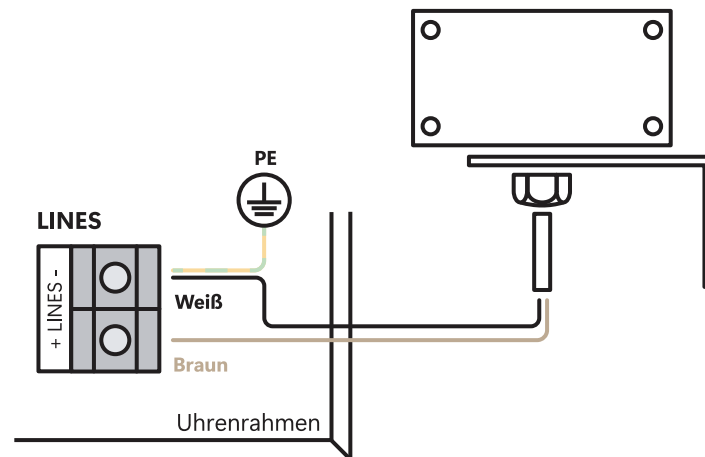


Es ist wichtig, beide Positionen auf **ON** (DCF) zu stellen.

2. Stellen Sie folgende Punkte ein:
 - Im **S Y N C** -Menüpunkt **0 1** auf den Wert **A** setzen (siehe Kapitel Zeitzone der Synchronisationsquelle)
 - Im **S Y N C** -Menüpunkt **0 2** auf den Wert **A** setzen (siehe Kapitel Art der Synchronisation)
 - Im **d I S P** -Menüpunkt **d 2** auf den Wert **A** setzen (siehe Kapitel Zeitzone von Uhrzeit und Datum)
3. Schließen Sie den DCF 77-Empfänger mit einem zweiadrigen Kabel an der Klemmenleiste auf der Montageplatte (LINE IN-Klemmen) an.



Bei Problemen mit dem Empfang des DCF-Signals bei Verwendung des Empfängers AD 650 / DCF 4500 muss eines der Signale/Eingänge (LINES+ oder LINES-) geerdet (mit PE verbunden) werden.



4. Die maximale Drahtlänge hängt von seinem Durchmesser ab (ca. 100–300 m bei 0,25 mm²).
5. Wenn die Verbindung korrekt ist und das Eingangssignal einen genügend hohen Pegel hat, blinkt die LED auf dem Empfänger periodisch einmal pro Sekunde, wobei immer ein Impuls bei der 59sten Sekunde fehlt (Minutenmarke).

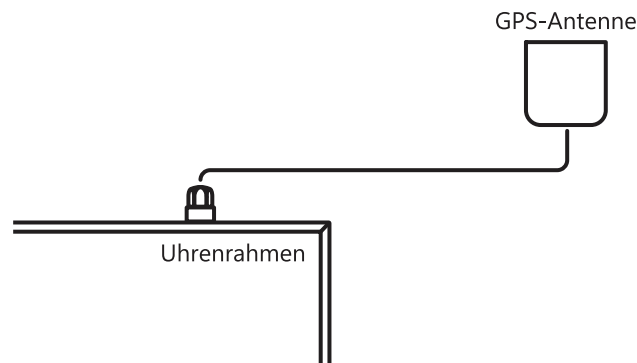


Wenn die Polarität falsch ist, blinkt die LED nicht. Vertauschen Sie in diesem Fall die beiden Drähte.

6. Installieren Sie den Empfänger an einem Ort, an dem ein genügend starkes Funksignal anliegt. Installieren Sie den Empfänger nicht in der Nähe von Störquellen, wie z. B. Computern, Fernsehgeräten oder anderen Stromverbrauchern (auch die Digitaluhr selbst erzeugt Störsignale).
7. Stellen Sie den Empfänger mit der transparenten Abdeckung (DCF 450) oder dem Pfeil auf der Abdeckung (DCF 4500) in Richtung des Senders auf (mit Sitz in Frankfurt, Deutschland). Bei guter Qualität des DCF 77 Signals erfolgt die Synchronisation in ca. 3 bis 4 Minuten. Bei schlechter Signalqualität (hauptsächlich tagsüber) muss die erste Zeiteinstellung manuell vorgenommen werden. Die rote LED des Empfängers zeigt eine funktionierende Verbindung an, indem sie einmal pro Sekunde ohne Flackern blinkt.

3.1.2. GPS-Empfänger

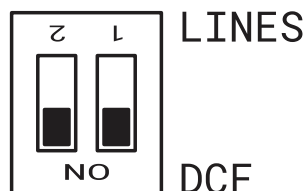
- Stellen Sie folgende Punkte ein:
 - Im **S Y N C** -Menüpunkt **0 1** auf den Wert **A** setzen (siehe Kapitel Zeitzone der Synchronisationsquelle)
 - Im **S Y N C** -Menüpunkt **0 2** auf den Wert **A** setzen (siehe Kapitel Art der Synchronisation)
 - Stellen Sie im **d I S P** -Menüpunkt **d 2** auf Ihre gewünschte Zeitzone ein (siehe Kapitel Zeitzone von Uhrzeit und Datum)
- Schließen Sie die GPS-Antenne am SMA-Anschluss an.



- Wenn der GPS-Empfänger (GNSS 4500) an einer guten Position montiert ist, erfolgt die Synchronisation in ca. 10 bis 20 Minuten.

3.1.3. GPS-Empfänger (GNSS 4500)

- Stellen Sie den DIP-Schalter auf die Position DCF.

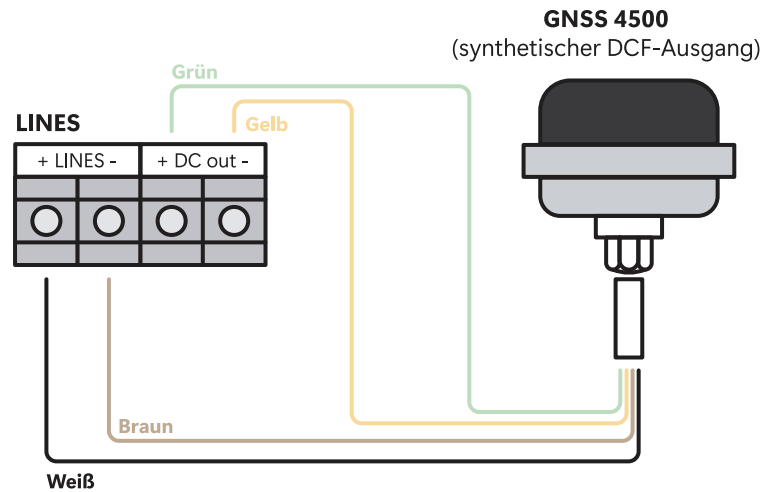


Es ist wichtig, beide Positionen auf **ON** (DCF) zu stellen.

- Stellen Sie folgende Punkte ein:
 - Im **S Y N C** -Menüpunkt **0 1** auf den Wert **A** setzen (siehe Kapitel Zeitzone der Synchronisationsquelle)
 - Im **S Y N C** -Menüpunkt **0 2** auf den Wert **A** setzen (siehe Kapitel Art der Synchronisation)
 - Stellen Sie im **d I S P** -Menüpunkt **d 2** auf Ihre gewünschte Zeitzone ein (siehe Kapitel Zeitzone von Uhrzeit und Datum)
- Schließen Sie den GPS-Empfänger (GNSS 4500) mit einem vieradrigen Kabel an der Klemmenleiste auf der Montageplatte an (Klemmen LINE IN und DC OUT).



Achten Sie auf die richtige Polarität der Drähte - siehe GPS-Benutzerhandbuch.

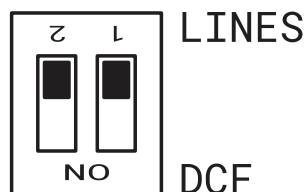


4. Für die richtige Platzierung des Empfängers beachten Sie bitte die Installationsanleitung des GPS Empfängers.
5. Wenn der GPS-Empfänger (GNSS 4500) an einer guten Position montiert ist, erfolgt die Synchronisation in ca. 10 bis 20 Minuten. Die grüne LED-Diode leuchtet.

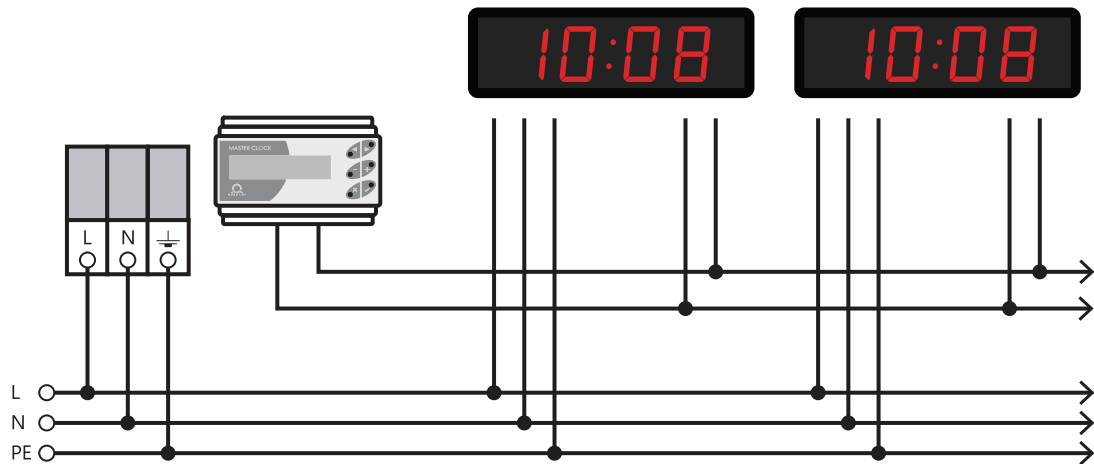
3.1.4. Synchronisierende Impulse

In einem Zeitverteilungssystem, in dem die Digitaluhren durch polarisierte Impulse gesteuert werden, stellen Sie den **S Y N C** Menüpunkt **0 2** auf den entsprechenden Typ der Impulslinie (Minuten-, Halbminuten-, Sekundenimpulse) ein.

1. Stellen Sie den DIP-Schalter auf die Position LINES (Standardeinstellung).

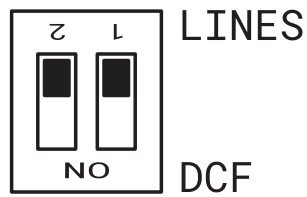


2. Stellen Sie folgende Punkte ein:
 - Im **S Y N C** -Menüpunkt **0 1** auf den Wert **A** setzen (siehe Kapitel Zeitzone der Synchronisationsquelle)
 - Im **S Y N C** -Menüpunkt **0 2** auf den Wert **A** setzen (siehe Kapitel Art der Synchronisation)
 - Stellen Sie im **d I S P** -Menüpunkt **d 2** auf Ihre gewünschte Zeitzone ein (siehe Kapitel Zeitzone von Uhrzeit und Datum)
3. Die Zeitbasis der Uhr wird im Normalbetrieb der Nebenuhrenlinie durch eingehende Impulse synchronisiert.
4. Stellen Sie das aktuelle Datum und die Uhrzeit im **t I N E** -Menü entsprechend der **MASTER** -Uhr mit einer Genauigkeit von ± 30 Sekunden (oder ± 15 Sekunden bzw. $\pm 0,5$ Sekunden) ein.
5. Der Doppelpunkt blinkt im 2-Sekunden-Takt.
6. Nach 2-3 Minuten sind die Uhren mit der **Hauptuhr** synchronisiert. Der Doppelpunkt leuchtet während der Anzeige der Uhrzeit permanent.
7. Im Falle einer Störung der Leitung zeigt die Uhr die richtige Zeitinformation auf der Grundlage ihrer eigenen Quarzzeitbasis an. Wenn der normale Betrieb der Linie wieder aufgenommen wird, synchronisiert sich die Uhr mit den eingehenden Impulsen.

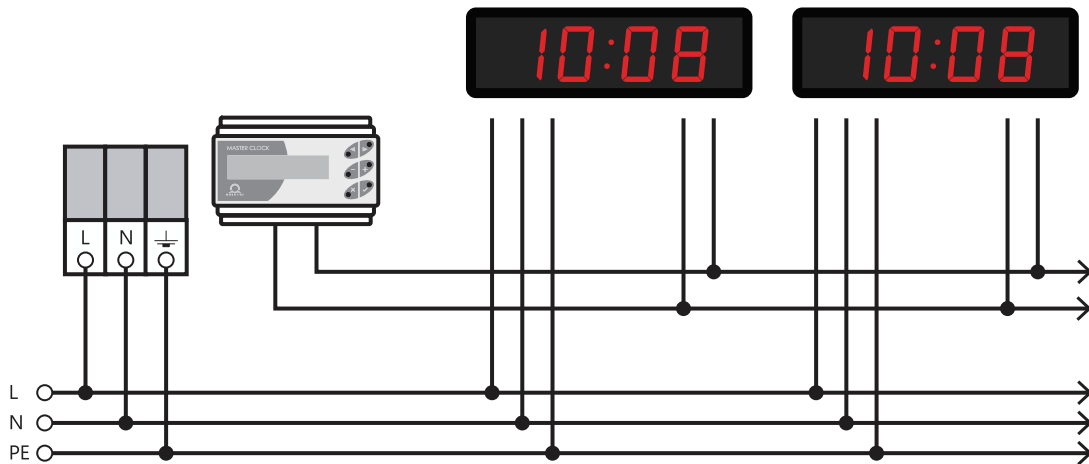


3.1.5. MOBATIME serieller Code, MOBALine oder IRIG-B

1. Stellen Sie den DIP-Schalter auf die Position LINES (Standardeinstellung).



2. Nach dem Anschluss der Digitaluhr an die Signalquelle werden Zeit und Datum automatisch eingestellt, nachdem eine gültige Zeitinformation empfangen wurde.
3. Die Zeiteinstellung erfolgt bei Verwendung der seriell codierten Leitung innerhalb von mindestens 5 bis 6 Minuten, bei MOBALine und IRIG-B innerhalb von 6 bis 15 Sekunden.



Siehe auch Kapitel </advanced-settings/voltage-table/lgc-variant-voltage-table.md>.

3.1.6. IF482-Steuerung über RS-485



Nur für die Option RS-485.

1. Nach dem Anschluss der Digitaluhr an die Linie werden Zeit und Datum automatisch eingestellt, nachdem eine gültige Zeitinformation empfangen wurde.
2. Das Einstellen der Melodie erfolgt innerhalb von mindestens 5 Minuten.

3.2. Netzwerktaktbetrieb

Die Uhr unterstützt IPv4- und IPv6-Protokolle. Sie können einzelne Protokolle deaktivieren, indem Sie Werte im IP-Modus in den Netzwerkeinstellungen festlegen. Die Standardeinstellung der Uhr erlaubt beide Protokolle gleichzeitig - der **NET**-Menüpunkt **1** ist auf den Wert **0** eingestellt (siehe IP-Mode Kapitel).



Im IPv4-Modus ist DHCPv4 standardmäßig aktiviert – der **NET**-Menüpunkt **3** ist auf den Wert **1** gesetzt (siehe Kapitel DHCPv4-Mode).

Im IPv6-Modus sind bis zu 4 IP-Adressen mit unterschiedlicher Priorität in absteigender Reihenfolge möglich:

- DHCPv6
- manuell konfigurierte IP-Adresse (fix)
- Autokonfiguration (SLAAC / RA)
- Link zur lokalen Adresse

Im IPv6-Modus sind DHCPv6 und die Autokonfiguration (SLAAC) standardmäßig aktiviert:



DHCPv6 : Der **NET**-Menüpunkt **11** wird auf den Wert **1** gesetzt (siehe Kapitel DHCPv6-Mode)

SLAAC : Der **NET**-Menüpunkt **10** wird auf den Wert **1** gesetzt (siehe Kapitel Automatische Adressenkonfiguration (SLAAC))

Standard-Netzwerkparameter

Parameter	Wert(e)
IP-Mode	IPv4 / IPv6
IPv4-Adresse	0.0.0.0
IPv4-Subnetzmaske	0.0.0.0
IPv4-Standard-Gateway	0.0.0.0
NTP-Server-Adresse 1	0.0.0.0 / 0:0:0:0:0:0:0
NTP-Server-Adresse 2	0.0.0.0 / 0:0:0:0:0:0:0
NTP-Server-Adresse 3	0.0.0.0 / 0:0:0:0:0:0:0
NTP-Server-Adresse 4	0.0.0.0 / 0:0:0:0:0:0:0
NTP-Anfragezeit [s]	10
DNS-Manager	0.0.0.0 / 0:0:0:0:0:0:0
SNMP-Verwalter 1	0.0.0.0 / 0:0:0:0:0:0:0
SNMP-Manager 2	0.0.0.0 / 0:0:0:0:0:0:0
Multicast-Konfigurationsadresse	239.192.54.1 / FF38::EFC0:3601 (FF38:239.192.54.1)
Intervall der Aktivmeldungen [min]	30
Konfiguration Anschlussnummer	65532
Zeitzone Client-Anschlussnummer	65534
DHCPv4	aktiviert
SNMP	aktiviert
Multicast-Unterstützung	aktiviert
IPv6 Fix Adresse / Präfix	0:0:0:0:0:0:0 / 64
IPv6 Link Lokale Adresse	fe80 :: 2 [2. Oktett MAC]: [3. Oktett MAC] ff: fe [4. Oktett MAC]: [5. Oktett MAC] [6. Oktett MAC]
DHCPv6	aktiviert
Autokonfiguration (SLAAC)	aktiviert
Webserver	aktiviert
Webserver-Passwort	mobatime

3.2.1. Unicast-Modus

Die Uhr wird vom NTP-Server auf UTC (*Coordinated Universal Time*) synchronisiert (bis zu vier IPv4 / IPv6 Adressen für NTP-Server konfigurierbar) und **mus** eine eigene IPv4 / IPv6 Adresse zugewiesen bekommen. Die Uhr fordert in definierten Intervallen die aktuelle

Zeit vom NTP-Server an (Intervall einstellbar im **NET**-Menüpunkt **n 9** (siehe NTP-Abfrageintervall Kapitel)). Ist der Server nicht verfügbar, versucht die Uhr zyklisch andere definierte Server zu kontaktieren, bis sie eine gültige Antwort vom NTP-Server erhält.

Diese Betriebsart unterstützt die Überwachung und Konfiguration des Uhrwerks über eine Netzwerkverbindung mittels **Web Interface** (aktiviert im **NET**-Menüpunkt **15** (siehe Kapitel Webserver)), **SNMP** (aktiviert im **NET**-Menüpunkt **14** durch Setzen des Wertes auf **1** (siehe Kapitel SNMP-Protokoll)) oder **MOBA-NMS Software Tool**.

Für die Überwachung und Konfiguration mit MOBA-NMS kann entweder die IPv4- / IPv6-Adresse der Uhr verwendet werden oder die Multicast-Gruppenadresse (der **NET**-Menüpunkt **n 7** (siehe Multicast-Adresse Kapitel)) muss im letzten Oktett auf Null gesetzt werden (vorausgesetzt, dass der Multicast nicht deaktiviert ist – **NET**-Menüpunkt **13** ist **nicht** auf den Wert **0** (siehe Multicast-Mode für die Konfiguration der Digitaluhr Kapitel) gesetzt).

Für die korrekte Anzeige der lokalen Zeit und des Datums ist es notwendig, die entsprechende Zeitzone einzustellen. Weitere Details finden Sie in:



- Berechnung der Ortszeit nach der internen Zeitzonentabelle
- Berechnung der Ortszeit mit dem Zeitzonenserver MOBATIME
- Berechnung der Ortszeit anhand der von der MOBA-NMS-Software vorkonfigurierten Zeitzoneneinträge

3.2.2. Multicast-Modus

Die Uhr wird vom NTP-Server auf UTC (Coordinated Universal Time) synchronisiert. Die Uhr empfängt NTP-Multicast-Pakete, die vom NTP-Server in einem bestimmten Zeitzyklus gesendet werden. Diese Art der Synchronisation erfordert keine eigene IP-Adresse der Uhr und eignet sich daher für die einfache Inbetriebnahme von großen Systemen von **SLAVE**-Uhren. Weiterhin unterstützt dieser Modus die Überwachung und Parameterkonfiguration mittels MOBA-NMS Software.

Für die Überwachung und Konfiguration mit MOBA-NMS kann entweder eine Multicast-Gruppenadresse verwendet werden oder eine Multicast-Gruppenadresse, bei der das letzte Oktett auf Null gesetzt ist.

Für die korrekte Anzeige der lokalen Zeit und des Datums ist es notwendig, die entsprechende Zeitzone einzustellen. Weitere Details finden Sie in:



- Berechnung der Ortszeit nach der internen Zeitzonentabelle
- Berechnung der Ortszeit mit dem Zeitzonenserver MOBATIME
- Berechnung der Ortszeit anhand der von der MOBA-NMS-Software vorkonfigurierten Zeitzoneneinträge

Standard-Netzwerkparameter

Parameter	Wert(e)
IPv4 Multicast-Gruppenadresse	239.192.54.1
IPv4 Multicast-Konfigurationsadresse	239.192.54.0
IPv6 Multicast-Gruppenadresse	FF38::EFC0:3601 (FF38::239.192.54.1)
IPv6 Multicast-Konfigurationsadresse	FE38::EFC0:3600 (FF38::239.192.54.0)
Konfiguration Anschlussnummer	65532
Zeitzone Client-Anschlussnummer	65534



Der **NET**-Menüpunkt **n 2** muss auf den Wert **1** gesetzt werden (siehe Kapitel Kommunikationsmodus).

3.2.3. Von DHCPv4 zugewiesene Netzwerkparameter

Der IP-Taktmodus muss auf den IPv4-Modus eingestellt sein (kann im **NET**-Menüpunkt **n 1** entweder auf **0** oder **1** eingestellt werden (siehe Kapitel IP-Mode).

Der **NET**-Menüpunkt **n 3** muss auf den Wert **1** gesetzt werden (siehe Kapitel DHCPv4-Mode). Die Netzwerkparameter werden automatisch von einem DHCPv4-Server bezogen.

Die folgenden DHCP-Optionen werden automatisch ausgewertet:

- [50]** : IP-Adresse
- [3]** : Gateway-Adresse
- [1]** : Subnetzmaske
- [42]** : Liste von bis zu vier NTP-Serveradressen / Zeitzoneadresse (in der Regel gleich der NTP-Serveradresse)
- [6]** : DNS-Server
- [26]** : MTU
- [60]** : Anbieter Klassen-ID
- [43] oder [223]** : zusätzliche Optionen (siehe Dokument BE-800793)



Der Netzwerkadministrator muss die DHCPv4-Optionen entsprechend konfigurieren. Zugewiesene Parameter können im Untermenü der NET-Menüpunkte **n 4** bis **n 6** überprüft werden.

3.2.4. Manuelle Einstellungen über das Setup-Menü



DHCPv4 muss deaktiviert sein – der **NET**-Menüpunkt **n 3** muss auf den Wert **0** gesetzt werden (siehe DHCPv4-Mode Kapitel).

Um alle Uhrenetzparameter manuell einzustellen, rufen Sie das **NET**-Menü auf und stellen Sie die folgenden, in der Tabelle unten aufgeführten Punkte ein:

Menüpunkt	Beschreibung
n 4	Einstellung der IP-Adresse der Uhr
n 5	Einstellung der Subnetzmaske
n 6	Einstellung des Standard-Gateways
n 7	Einstellung der Multicast-Gruppenadresse
n 8	Einstellung der Unicast-NTP-Server-Adresse

3.2.5. Berechnung der lokalen Adresse der Verbindung

fe80 :: 2 [2. Oktett MAC]: [3. Oktett MAC] ff: fe [4. Oktett MAC]: [5. Oktett MAC] [6. Oktett MAC]



MAC:

00: **16** : **91** : **12** : **34** : **56**

IPv6:

fe80 :: 2 **16** : **91** ff: fe **12** : **34** **56**

3.2.6. Einstellen von Netzwerkparametern über Autokonfiguration (SLAAC)

Der IP-Uhr-Modus **mu**ss auf den IPv6-Modus eingestellt sein (der **NET** -Menüpunkt **n** ist auf den Wert **0** oder **2** eingestellt (siehe Kapitel IP-Mode)).

Der **NET** -Menüpunkt **!0** **mu**ss auf den Wert **!** gesetzt werden (siehe Kapitel Automatische Adressenkonfiguration (SLAAC)). Die Netzwerkparameter werden automatisch von einem DHCPv6-Server abgerufen.

Die folgenden SLAAC-Optionen können verarbeitet werden:

[3] :	Präfix-Informationen
[5] :	MTU
[24] :	Routeninformationen
[25] :	RDNSS



Der Netzwerkadministrator muss die SLAAC-Optionen entsprechend konfigurieren.

3.2.7. Einstellung der Netzwerkparameter über DHCPv6

Der IP-Uhr-Modus **mu**ss auf den IPv6-Modus eingestellt sein (der **NET** -Menüpunkt **n** ist auf den Wert **0** oder **2** eingestellt (siehe Kapitel IP-Mode)).

Der **NET** -Menüpunkt **!!** **mu**ss auf den Wert **!** gesetzt werden (siehe Kapitel DHCPv6-Mode). Die Netzwerkparameter werden automatisch von einem DHCPv6-Server abgerufen.

Die folgenden DHCPv6-Optionen können verarbeitet werden:

[3] :	Identitätsassoziation für nicht temporäre Adressen (IA_NA)
[16] :	Lieferantenklasse
[17] :	Anbieteroptionen
[23] :	DNS-Server
[24] :	DNS-Domänen
[25] :	Assoziation für die Delegation von Vorwahlen identifizieren
[31] :	SNTP-Server



Der Netzwerkadministrator muss die DHCPv6-Optionen entsprechend konfigurieren.

3.2.8. SNMP

Die Uhr unterstützt SNMP Version 1, Version 2c und Version 3 zum Lesen und Einstellen von Parametern mit den Befehlen SNMP GET und SET. Nur SNMP v2c wird für SNMP-Trap-Benachrichtigung unterstützt.

Durch die SNMP-Unterstützung kann die Uhr zur Überwachung von Netzelementen in das System integriert werden. Die Uhr (SNMP-Agent) kann Alarme oder Benachrichtigungen an den SNMP-Manager senden. Die IP-Adresse des SNMP-Managers kann in der Uhr über DHCP, Webinterface, SNMP oder MOBA-NMS eingestellt werden.

Die unterstützte SNMP-Protokollversion und andere notwendige Parameter zur Benutzerauthentifizierung und Kommunikationsverschlüsselung können in der Uhr über das Webinterface, SNMP oder MOBA-NMS eingestellt werden. Die SNMP-Version kann in Kombinationen eingestellt werden:

- v3, v2c, v1
- v3, v2c
- v3
- v2c, v1

Die Struktur der unterstützten Parameter ist in der MIB-Datei definiert. Sie können die Datei herunterladen von: <https://docs.mobatime.cloud/DSC/snmp>.

Darüber hinaus unterstützt die Uhr die durch den Knoten „system“ in der MIB-2-Definition (RFC-1213) definierten Parameter. Alarmbenachrichtigungen sind asynchrone Nachrichten und sollen den SNMP-Manager über das Auftreten oder Verschwinden eines Alarms informieren. Alive-Benachrichtigungen werden in regelmäßigen Abständen gesendet, um über die Verfügbarkeit und den Status der Uhr zu informieren. Das Sendeintervall kann eingestellt werden.

Alarmbenachrichtigungen sind asynchrone Nachrichten und sollen den SNMP-Manager über das Auftreten oder Verschwinden eines Alarms informieren.

3.2.8.1. Standard-SNMPv2c-Community-Strings

Art der Gemeinschaft	Standardwert
Gemeinschaft lesen	romobotime
Gemeinschaft lesen/schreiben	rwmobotime
Benachrichtigungen (Trap) Gemeinschaft	trapmobotime

3.2.8.2. SNMPv3

SNMPv3 umfasst Benutzerauthentifizierung und Kommunikationsverschlüsselung. Die Sicherheit wird durch einen Sicherheitsnamen, ein Authentifizierungskennwort und ein Datenschutzkennwort gewährleistet. Während der Autorisierung kann die Kommunikation mit MD5 oder SHA (SHA-1) verschlüsselt werden, und die eigentliche Kommunikation kann mit DES oder AES (AES 128) verschlüsselt werden. Die Sicherheitsstufe kann konfiguriert werden.

Die Uhr ermöglicht es Ihnen, zwei Benutzerprofile mit unterschiedlichen Zugriffsrechten innerhalb von SNMPv3 einzurichten. Jeder Benutzer hat seine eigene Kombination aus Sicherheitsname, Authentifizierungskennwort und Datenschutzkennwort sowie die entsprechenden Verschlüsselungs- und Zugriffsrechte, die zusammen ein Profil bilden.

Standardparameter für SNMPv3 USM Profil 1

Parameter	Wert
Sicherheit Name	admin
Sicherheitsstufe	Authentifizierung, Datenschutz
Authentifizierungsprotokoll	SHA
Authentifizierungs-Passwort	rwmobotime
Datenschutz-Protokoll	AES
Datenschutz Passwort	rwmobotime
Zugangskontrolle	Lesen und Schreiben

Standardparameter für SNMPv3 USM Profil 2

Parameter	Wert
Sicherheit Name	Benutzer
Sicherheitsstufe	Authentifizierung, Datenschutz
Authentifizierungsprotokoll	SHA

Parameter	Wert
Authentifizierungs-Passwort	romobatetime
Datenschutz-Protokoll	AES
Datenschutz Passwort	romobatetime
Zugangskontrolle	nur lesen

3.2.8.3. Web-Interface

- Overview
- Network
- Time
- Time zone
- Mode
- Sensors
- Supervision
- General
- Command
- Authentication
- Manual
- Logout

Supervision

English ▼

SNMP

Notification manager 1

Notification manager 2

Alive notification send interval

min

Enabled versions

v3, v2c, v1 ▼

SNMPv2c parameters

Read community string

Write community string

Trap community string

SNMPv3 USM Profile 1

Security name

Security level

Auth, Priv ▼

Authentication protocol

SHA (SHA-1) ▼

Authentication password

Privacy protocol

AES (AES128) ▼

Privacy password

Access control

Read & write ▼

SNMPv3 USM Profile 2

Security name

Security level

Auth, Priv ▼

Authentication protocol

SHA (SHA-1) ▼

3.2.9. HTTPS

Die Webschnittstelle der Digitaluhr ist von einem Webbrowser über HTTP- und HTTPS-Protokolle zugänglich. Die Uhr wird mit einem vorgefertigten Zertifikat für die sichere Kommunikation über das HTTPS-Protokoll geliefert. Das Zertifikat ist nicht durch eine Zertifizierungsstelle abgesichert, so dass der Webbrowser eine Warnung anzeigt, dass die Verbindung nicht privat ist. In diesem Fall müssen Sie diese Bedingung akzeptieren und mit dem Besuch der Website fortfahren.



Zertifikate werden seit der Firmware-Version **r7.15** im Herstellerprozess bereitgestellt. Im Falle eines Firmware-Updates von einer früheren Version, müssen Sie das SSL-Zertifikat selbst hochladen.

Das Standardpasswort für die Weboberfläche lautet *mobatime*. Das Passwort kann über die Weboberfläche, MOBA-NMS und SNMP geändert werden.

Sie können auch mDNS in Ihrem lokalen Netzwerk verwenden. Sie können den Hostnamen der Digitaluhr verwenden und ihn mit der Erweiterung *.local* anstelle der IP-Adresse verwenden. Der Hostname setzt sich aus dem Wort *MOBATIME* und den letzten 3 Oktetten der MAC-Adresse zusammen.

MAC-Adresse :	00:16:91:12:34:56
↓	
Hostname :	MOBATIME123456
Eingabe in die Adressleiste :	http://mobatime123456.local oder https://mobatime123456.local

Der Webinterface-Modus kann im Webinterface auf der Registerkarte „Überwachung“ eingestellt werden. Es können Kombinationen eingestellt werden:

- HTTP und HTTPS
- Nur HTTP
- Nur HTTPS
- HTTP-Umleitung zu HTTPS

Benutzerzertifikate können über das tftp-Protokoll auf die Uhr hochgeladen werden. Die Zertifikatsdateien müssen benannt werden:

- **key.pem** : privater Schlüssel
- **cert.pem** : Zertifikat
- **ca.pem** : Zertifikat der Zertifizierungsstelle

Verwenden Sie zum Hochladen von Dateien die Option HTTPS-Serverzertifikat hochladen, um nacheinander jeden Dateityp auszuwählen. Drücken Sie die Schaltfläche Übernehmen, um den Upload zu starten.

Um Benutzerzertifikate anzuwenden, wählen Sie unter HTTPS-Serverzertifikat verwalten die Option *Benutzerzertifikate anwenden*, und klicken Sie dann auf **Anwenden**.

Um Benutzerzertifikate zu löschen, setzen Sie diesen Eintrag auf *Apply factory certificates (delete user certificates)* und bestätigen Sie mit **Apply**. Nach dem Neustart der Uhr wird das neue Zertifikat verwendet.

3.2.10. WiFi-Betriebsmodi



Nur für die Variante WiFi oder WiFi5 verfügbar.

Die WiFi-Betriebsmodi können unter dem **NET**-Menüpunkt **12** eingestellt werden (siehe Kapitel WiFi-Mode).

3.2.10.1. Stationsmodus (benutzerdefiniert)

- Verbinden mit einem benutzerdefinierten WiFi-Netzwerk.
- Das WiFi-Netzwerk wird über das MOBA-NMS-Softwaretool oder das Webinterface definiert.

3.2.10.2. Stationsbetrieb (MOBA-WIFI)

- Verbinden mit WiFi mit SSID `MOBA-WIFI` .
- Verwendet WPA2-PSK-Verschlüsselung mit dem Standardpasswort `hgfedcba` .
- Andere Netzwerkparameter werden entsprechend den aktuellen Einstellungen gesetzt.

3.2.10.3. AP-Modus

- Erstellt einen WiFi AP (Access Point) auf 2,4 GHz mit der SSID `MOBAxxxxxxxx` , wobei `xxxxxxxxxxxx` die MAC-Adresse einer bestimmten Uhr ist.
- Default-Verschlüsselung WPA2-PSK mit Standard-Passwort `password` .
- Aktiver interner DHCP Server, `192.168.2.0` Netzwerk mit einem zugewiesenen Bereich von `.100` bis `.254` .
- Uhr sind unter der statischen Adresse `192.168.2.1` erreichbar.



Im AP-Modus wird DHCP auf der Uhr deaktiviert und die Uhr wird mit einer statischen IP-Adresse betrieben. Wenn Sie wieder in den Stationsmodus wechseln, müssen Sie DHCP bei Bedarf manuell wieder aktivieren oder die statische IP-Adresse neu konfigurieren.

- Konfiguration nur über Webinterface (wegen Passworteingabe).

4 Einstellungen

In diesen Kapiteln finden Sie Anleitungen und Informationen zur Konfiguration und Anpassung verschiedener Funktionen und Einstellungen der Digitaluhr. Sie helfen dem Benutzer, die Uhr nach seinen Wünschen und Bedürfnissen zu konfigurieren.

4.1. Steuerung

Die Uhr wird über zwei Drucktasten, Stoppuhr-Tastaturen oder über die Fernbedienung eingestellt und gesteuert. Die Position der Drucktasten hängt von der Art der Uhr ab. Die Drucktasten befinden sich meist auf der Oberseite des Rahmens.

4.1.1. Drucktasten

Taste	Tastatur-Taste	Beschreibung	Funktion
PB1	HOLD/RESET	Taste 1 (kurz drücken)	<ul style="list-style-type: none"> Nach „oben“ im Menü/Untermenü Verkleinern des Einstellwertes
PB1L		Taste 1 (lang drücken)	<ul style="list-style-type: none"> Verlassen des Menüs / Untermenüs / Einstellwertes Beenden ohne zu speichern
PB2	MENU oder DISPLAY MODE	Taste 2 (kurz drücken)	<ul style="list-style-type: none"> Nach „unten“ im Menü / Untermenü Erhöhen des Einstellwertes
PB2L		Taste 2 (lang drücken)	<ul style="list-style-type: none"> Eintritt in das Menü / Untermenü / Einstellwert Speichern und beenden
PB3L ¹	START/STOP	Taste 3 (lang drücken)	<ul style="list-style-type: none"> Einstieg in die Stoppuhranzeige



Langes Drücken heisst, die Taste länger als 1 Sekunde gedrückt halten.

Layout-Beispiele:

Stoppuhr-Tastatur SK-Layout



Stoppuhr-Tastatur SKH-Layout



4.1.2. Tasten der Fernbedienung

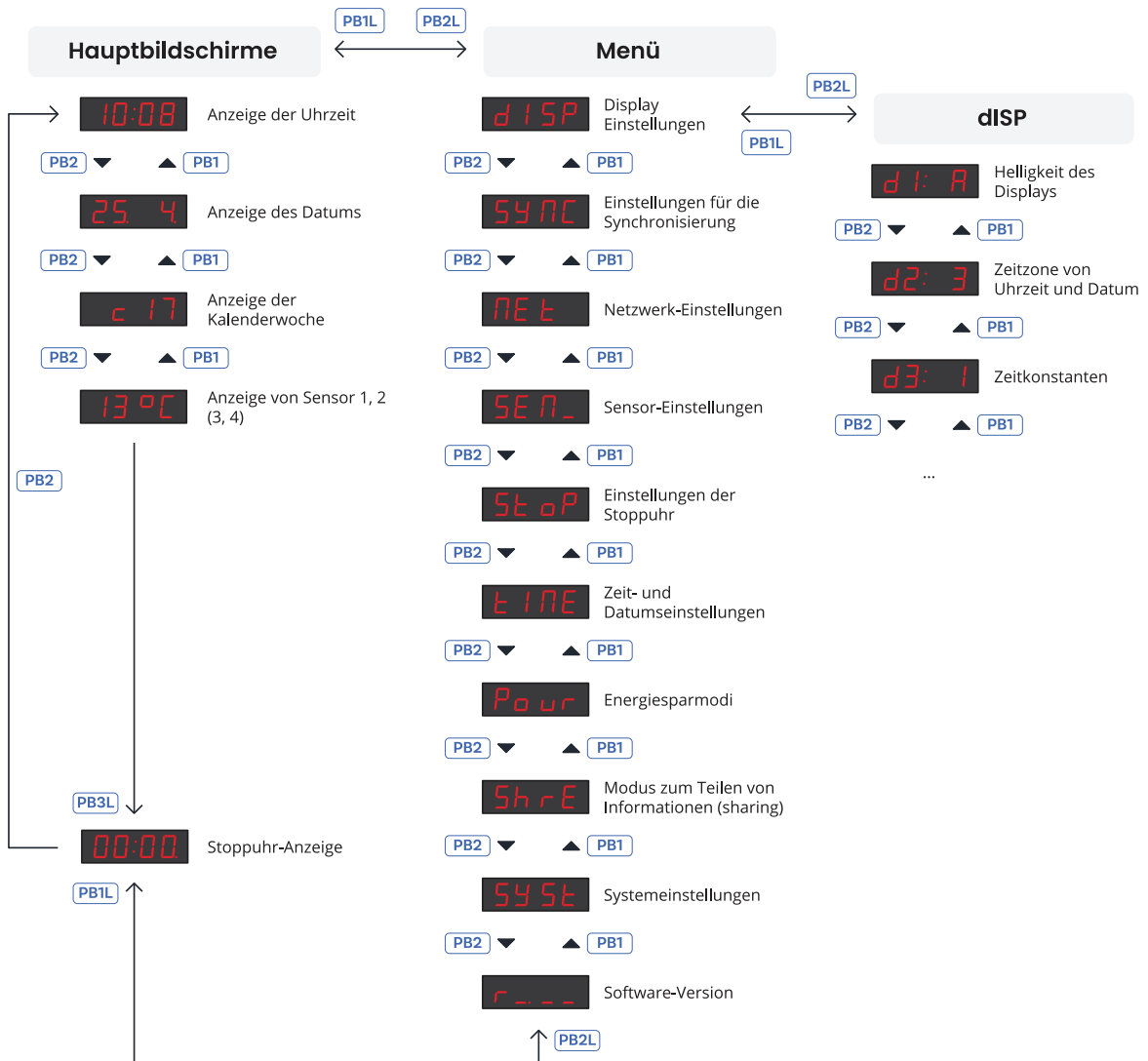
Taste	Funktion
<<	<ul style="list-style-type: none"> Nach „oben“ im Menü/Untermenü Stoppuhranzeige verlassen, zurück zum Hauptmenü
>>	<ul style="list-style-type: none"> Nach „unten“ im Menü / Untermenü
ESC	<ul style="list-style-type: none"> Verlassen des Menüs / Untermenüs / Einstellwertes Beenden ohne zu speichern
OK	<ul style="list-style-type: none"> Eintritt in das Menü / Untermenü / Einstellwert Speichern und beenden
MENU	<ul style="list-style-type: none"> Einstieg in das Menü vom Hauptmenü aus Einstieg ins Menü von der Stoppuhranzeige aus
TIMER	<ul style="list-style-type: none"> Einstieg in die Stoppuhranzeige vom Hauptmenü aus
CLOCK	<ul style="list-style-type: none"> Wechsel von der Stoppuhranzeige zur Zeitanzeige
DATE	<ul style="list-style-type: none"> Wechsel von der Stoppuhranzeige zur Datums-/Kalenderwochenanzeige
TEMP	<ul style="list-style-type: none"> Wechsel von der Stoppuhranzeige zur Temperaturanzeige
-	<ul style="list-style-type: none"> Verkleinern des Einstellwertes
+	<ul style="list-style-type: none"> Erhöhen des Einstellwertes

¹ Nur mit Stoppuhr-Tastenzubehör verfügbar.

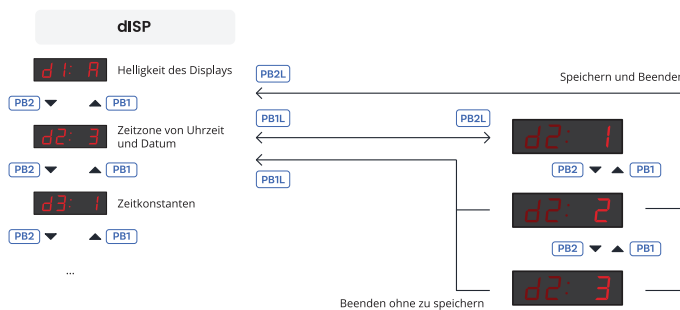
4.2. Schema der Navigation

- Die Steuerung der Uhr mit Hilfe der Drucktasten auf der Uhr, ist in **Blauer Schrift** gekennzeichnet.
- Die Steuerung der Uhr über die Tasten der Fernbedienung ist mit **Orangefarbener Schrift** gekennzeichnet.

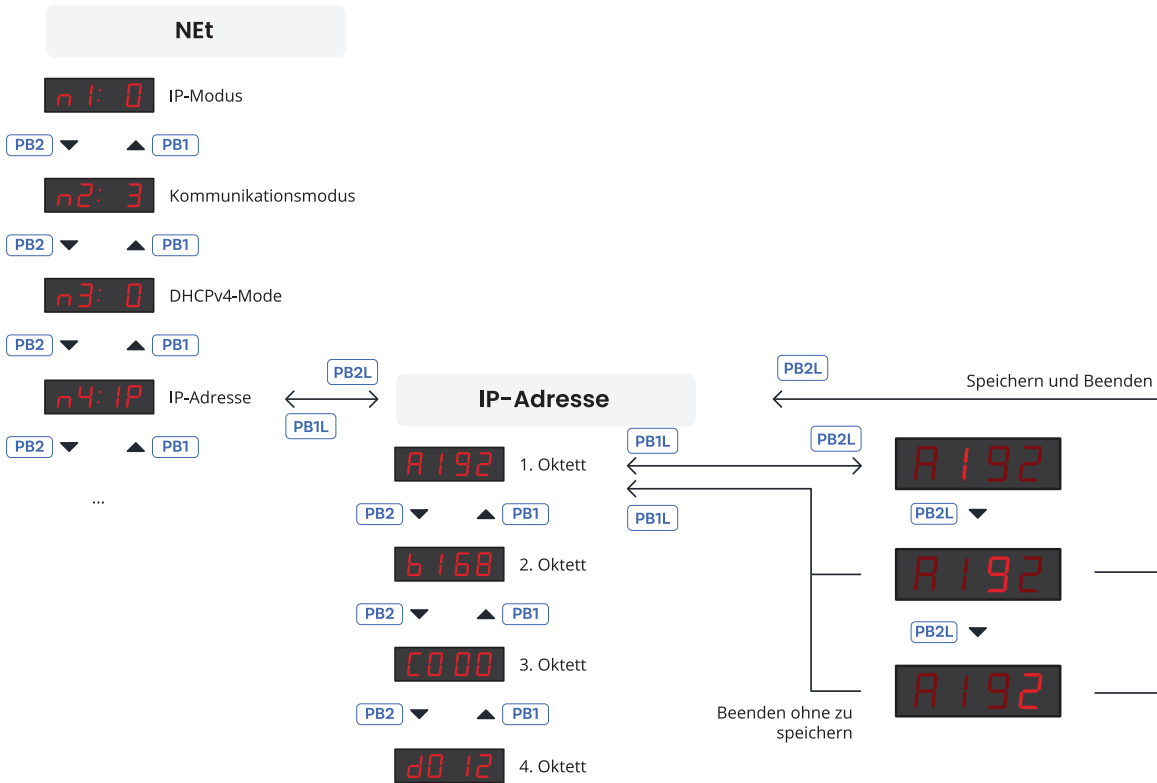
4.2.1. Navigation über Drucktasten



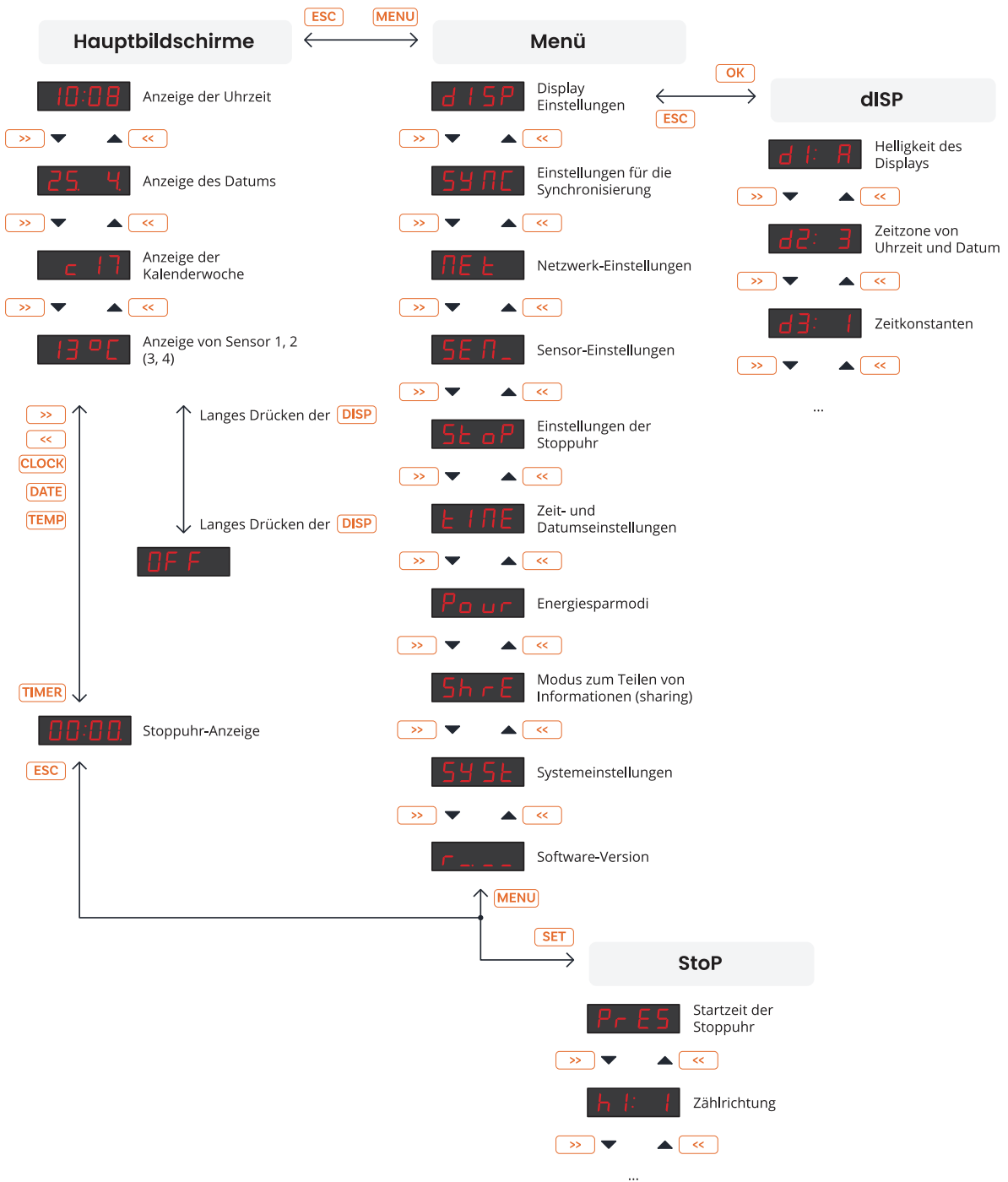
4.2.1.1. Beispiel für die Einstellung des Untermenüs dISP



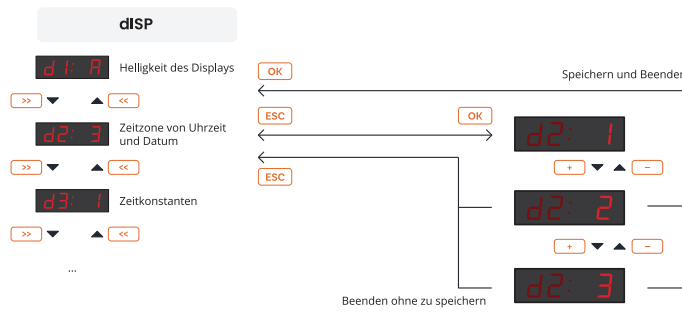
4.2.1.2. Beispiel für die Einstellung des Untermenüs NET



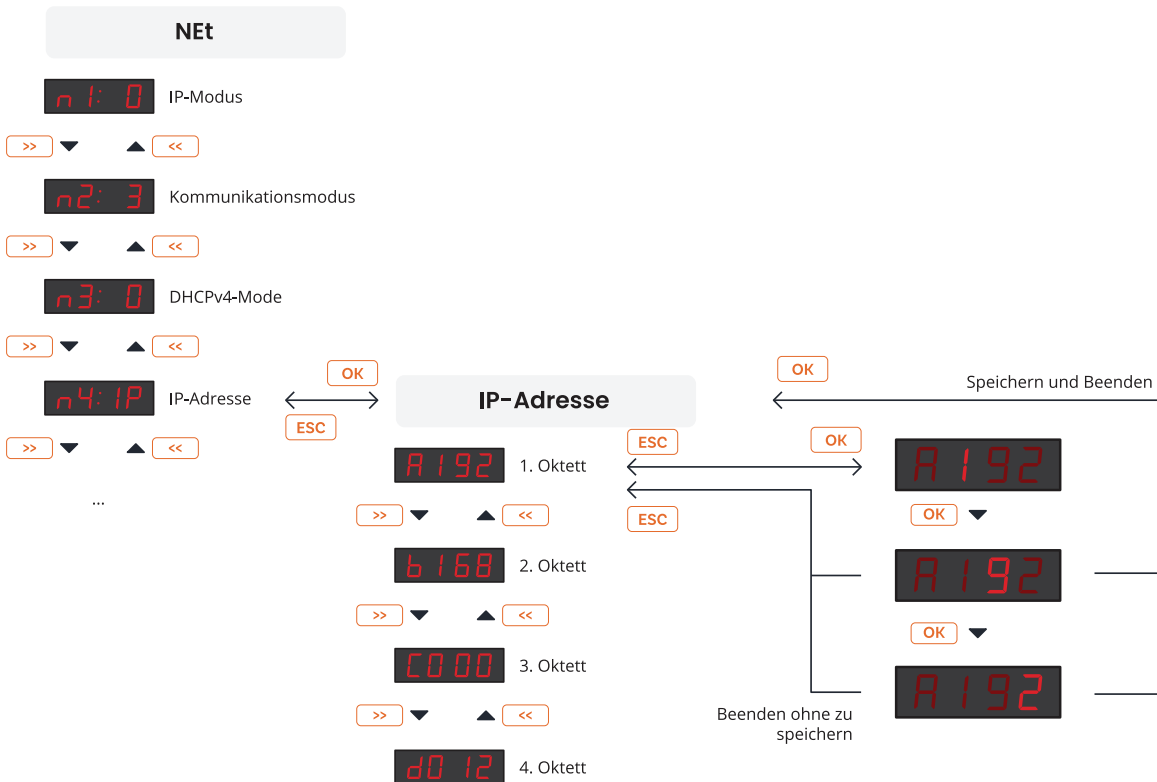
4.2.2. Navigation mit der Fernbedienung



4.2.2.1. Beispiel für die Einstellung des Untermenüs dISP



4.2.2.2. Beispiel für die Einstellung des Untermenüs NET



4.3. Web-Interface

Das Web-Interface für dieses Digitaluhren-Konfigurationstool ist so konzipiert, dass die Benutzer ihre Digitaluhren direkt im Browser ganz nach ihren Wünschen konfigurieren und anpassen können.

4.3.1. Wie greift man auf das Web-Interface zu?

Um auf das Web-Interface der Uhr zugreifen zu können, müssen Sie zunächst die IP-Adresse der Uhr kennen. Bitte befolgen Sie diese Schritte, um die IP-Adresse der Uhr anzuzeigen:

Schritt 1: Finden Sie die IP-Adresse der Uhr



Für die Uhr DSC wird empfohlen, die Fernbedienung zu verwenden, da sich die Drucktasten auf der Platine der Uhr befinden.

1. Vom Hauptbildschirm (Uhrzeit, Datum, ...) gelangen Sie in das Hauptmenü, indem Sie die **PB2L** Taste oder die **MENU** Taste auf der Fernbedienung drücken.



2. Verwenden Sie die Navigationstasten (die **PB2** Taste oder die **>>** Taste auf der Fernbedienung), um durch das Hauptmenü zu blättern, bis Sie das **NET** Menü erreichen.



3. Rufen Sie das Menü **NET** auf, indem Sie die Drucktaste **PB2L** oder die Taste **OK** auf der Fernbedienung drücken.



4. Verwenden Sie im Menü **NET** die Navigationstasten, um die Einträge zu durchlaufen, bis Sie den Eintrag **n4:IP** erreichen.



5. Rufen Sie den Punkt **n4:IP** auf, indem Sie die Drucktaste **PB2L** oder die Taste **OK** auf der Fernbedienung drücken.



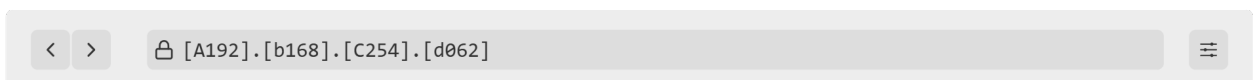
6. Das erste Oktett der IP-Adresse der Uhr wird nun angezeigt (z. B. **A192**).

Drücken Sie die Taste **PB2** oder die Taste **>>** auf der Fernbedienung, um zwischen den Oktetten zu wechseln (**b** , **c** und **d**).



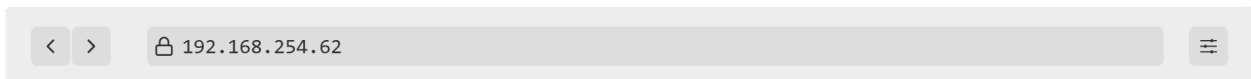
Schritt 2: Zugriff auf die Webschnittstelle

1. Öffnen Sie auf Ihrem Computer oder Gerät einen Webbrowser (z. B. Chrome, Firefox, Edge).
2. Klicken Sie in die Adressleiste am oberen Rand des Browserfensters (wo normalerweise die URL der Website erscheint) und geben Sie die IP-Adresse ein, die Sie vom Display der Uhr erhalten haben.



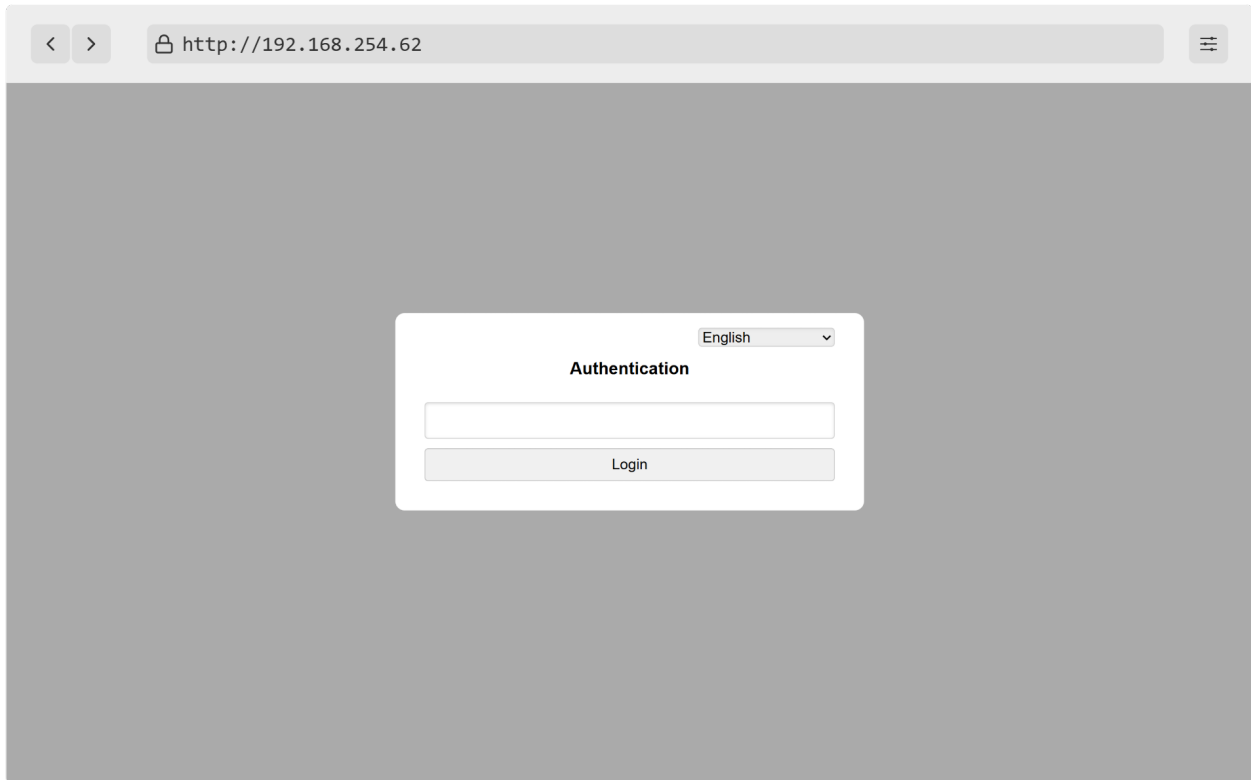


Achten Sie darauf, die IP-Adresse ohne führende Nullen in jedem Oktett einzugeben (z. B. zeigt das Display **0 6 8** → enter **68** , zeigt das Display **0 0 0** → enter **0**)!



Drücken Sie **Enter** auf Ihrer Tastatur.

- Der Bildschirm „Authentication“ wird angezeigt. Geben Sie das Standard-Passwort ein: **mobatime** , und drücken Sie dann auf **Login** .



4.3.2. SSL-Zertifikat generieren

Für den Zugriff auf die Digitaluhr über gesicherte Webseiten - https ist es notwendig, das SSL-Zertifikat direkt auf die Digitaluhr zu speichern. Die Uhren sind mit einem Werkszertifikat ausgestattet, das während des Herstellungsprozesses generiert wird.



Weitere Informationen über den Zugriff auf die Webschnittstelle von einem Webbrowser über HTTP- und HTTPS-Protokolle finden Sie unter **Betrieb der Uhr > Betrieb der Netzwerkuhr > Kapitel HTTPS** .

Zertifikate werden im Herstellerprozess ab der SW-Version **v7.12** bereitgestellt. Im Falle einer Aktualisierung der SW-Version in der Digitaluhr von früheren Versionen, wird ein aktiver Alarm **Invalid SSL certificate** angezeigt. Es ist also notwendig, ein eigenes SSL-Zertifikat hochzuladen.

Zertifikat erforderlich:

- RSA 2048 Bit
- Fingerprint benutzt SHA-256

4.3.2.1. Zertifikat generieren

Sie können eine beliebige Methode zur Erstellung von Zertifikaten verwenden.

Wenn Sie mit dem Prozess der Zertifikatserstellung nicht vertraut sind, können Sie diese Website nutzen.

1. Besuchen Sie CertificateTools.com .

CertificateTools.com Revocation Generators

CertificateTools.com X509 Certificate Generator

Use Existing Certificate as a Template Web Server

Private Key
 Generate PKCS#8 RSA Private Key 2048 Bit
 Encrypt

Subject Attributes
 Add / Remove Attributes

Common Names
 MOBATIMEFD306F Add
 Add a common name

Country
 CZ

State
 South Moravian

Locality
 Vyškov

Organization
 Acme Inc.

Subject Alternative Names
 DNS MOBATIMEFD306F Add
 Add a subject alternative name

x509v3 Extensions
 OSCP Must-Staple
 Key Usage
 Extended Key Usage
 Basic Constraints (CA)

Encoding Options
 Default

CSR Options
 SHA256 Self-Sign
 30 Year(s)

Submit

2. In der Liste oben rechts wählen Sie bitte die Option **Web Server** (blau markiert).
3. In die Spalten **Common Names** (rot markiert) geben Sie bitte den gewünschten Namen des Betreffs ein und klicken auf **Add** .
 - Zum Beispiel wird „MOBATIMEFD306F“ für die MAC-Adresse „00:16:91:fd:30:6f“ im Herstellerprozess verwendet.
4. In die Spalte **Subject Alternative Names** → **DNS** (gelb markiert) geben Sie bitte den gewünschten Namen des Betreffs ein und klicken dann auf **Add** .
 Der gewünschte Name des Betreffs kann sein:
 - `MOBATIMEFD306F` (wie oben angegeben)
 - `MOBATIMEFD306F.local`
 - IP-Adresse
5. In den CSR-Optionen setzen Sie bitte CSR Only auf **Self-Sign** (lila markiert) und geben die gewünschte Gültigkeitsdauer des Zertifikats an, z.B. 30 Jahre.
6. Optional können Sie auch andere Felder einstellen.
7. Klicken Sie dann auf **Submit** .
8. Auf der Webseite wird ein Zertifikat erstellt.
9. Laden Sie die Dateien **Private Key** und **PEM Certificate** herunter.

CertificateTools.com Revocation Generators

Submit

Get your Certificate signed by a trusted Certificate Authority by ordering one from [here](#).
You can use coupon code **CERTIFICATETOOLS** to get an additional 5% Off.

▼ Certificate 0

▼ Download

- Private Key
- Certificate Signing Request
- PEM Certificate
- PKCS#12 Certificate and Key
- PKCS#7 Certificate(s)

Private Key

OpenSSL Commands

Certificate Signing Request

OpenSSL CSR Config

Certificate

OpenSSL Certificate Config

Developed by Lyas Spiehler



Sie können diese Anweisungen auch verwenden, wenn Sie verschiedene SSL-Zertifikate erstellen möchten.

4.3.2.2. Hochladen eines Zertifikats

1. Benennen Sie die Datei `cert.key` (Private Key) in `key.pem` um.
2. Benennen Sie die Datei `cert.crt` (PEM Certificate) in `cert.pem` um.
3. Kopieren Sie diese Dateien in den Ordner für Ihren TFTP-Server.
4. Navigieren Sie auf der Webseite der Digitaluhr zum Abschnitt **Supervision → Services**.
5. Setzen Sie das Feld **HTTPS server certificate upload** auf **Private Key** und drücken Sie **Apply**.
Es sollte `Configuration saved` angezeigt werden und der private Schlüssel sollte hochgeladen werden.
6. Setzen Sie das Feld **HTTPS server certificate upload** auf **Certificate** und drücken Sie **Apply**.
Es sollte `Configuration saved` angezeigt werden und das Zertifikat sollte hochgeladen werden.

4.3.2.3. Zertifikat beantragen und verwalten

Ein neues Zertifikat beantragen

1. Setzen Sie das Feld **HTTPS server certificate manage** auf **Apply user certificates** und drücken Sie **Apply**.
Es sollte `Configuration saved` angezeigt werden und ein neues Zertifikat sollte hochgeladen werden.

Benutzerzertifikat löschen

1. Setzen Sie das Feld **HTTPS server certificate manage** auf **Apply factory certificates (delete user certificates)** und drücken Sie **Apply**.
Es sollte `Configuration saved` angezeigt werden und die Benutzerzertifikate sollten gelöscht werden.

4.3.3. Registerkarte Overview

Dies ist die Startseite der Webschnittstelle. Hier können Sie grundlegende Systeminformationen wie Gerätetyp, Beschreibung, Firmware-Version, Zeit, MAC- und IPv4-Adresse sehen.

Auf dieser Registerkarte kann nichts verändert werden.

The screenshot shows the 'System information' settings page. On the left is a dark sidebar with navigation options: Overview, Network, Time, Time zone, Mode, Sensors, Supervision, General, Command, Authentication, Manual, and Logout. The main content area is titled 'System information' and has a language dropdown set to 'English'. It is divided into three sections: General, Network, and Time. The General section includes fields for Device type (Digital clock DC), Device description (DC.57.6 - PoE), Device status (Time ok), Device alarm (checkbox), and Firmware version (08.05). The Network section includes a MAC address field. The Time section includes Device time (2025-02-06 09:51:33) and Local offset (+01:00).

Section	Field	Value
General	Device type	Digital clock DC
	Device description	DC.57.6 - PoE
	Device status	Time ok
	Device alarm	<input type="checkbox"/>
	Firmware version	08.05
Network	MAC address	<input type="text"/>
Network IPv4	Address	<input type="text"/>
Time	Device time	2025-02-06 09:51:33
	Local offset	+01:00

4.3.4. Registerkarte Netzwerk

Diese Registerkarte dient der Netzwerkeinstellung der Uhrenparameter. Sie können fast alle netzwerkbezogenen Einstellungen vornehmen, wie z. B. IP-Modus, Multicast aktivieren oder deaktivieren, IPv4- und IPv6-Adresse und sogar Zeitzone-Client-Port.

The screenshot shows the 'Network' settings page. It has the same sidebar as the previous page. The main content area is titled 'Network' and has a language dropdown set to 'English'. It is divided into three sections: General, IPv4, and IPv6. The General section includes fields for MAC address, IP mode (IPv4 and IPv6), DNS server address (0.0.0.0), Multicast (Enabled), Hostname, Communication mode (Unicast), and Multicast group. The IPv4 section includes a DHCP (Enabled) field. The IPv6 section includes fields for Address (link local), Address (SLAAC), Address (manual), Prefix (64), Gateway, Autoconfiguration (SLAAC and DHCPv6), and Address (DHCP). The Services section includes Timezone client port (65532) and Configuration client port (65534).

Section	Field	Value
General	MAC address	<input type="text"/>
	IP mode	IPv4 and IPv6
	DNS server address	0.0.0.0
	Multicast	Enabled
	Hostname	<input type="text"/>
	Communication mode	Unicast
	Multicast group	<input type="text"/>
IPv4	DHCP	Enabled
IPv6	Address (link local)	<input type="text"/>
	Address (SLAAC)	::
	Address (manual)	<input type="text"/>
	Prefix	64
	Gateway	::
	Autoconfiguration	SLAAC and DHCPv6
	Address (DHCP)	::
Services	Timezone client port	65532
	Configuration client port	65534

4.3.5. Registerkarte Zeit

Time English

General

Current NTP server

Device time 2025-02-06 09:53:58

Local offset +01:00

Last sync 2025-02-06 09:53:53

Timeout to indicate no sync 24 h

NTP

Server address 1

Server address 2

Server address 3

Server address 4

Poll interval 10 s

Apply

4.3.6. Registerkarte Zeitzone

Time zone English

General

Entry selection 2

Apply

4.3.7. Registerkarte Mode

The screenshot shows the 'Mode' settings page. On the left is a navigation menu with options: Overview, Network, Time, Time zone, Mode, Sensors, Supervision, General, Command, Authentication, Manual, and Logout. The 'Mode' page has a language dropdown set to 'English'. It is divided into sections: 'General' with settings for Display brightness (Auto), IR auto lock time (U), Display current derating (no derating), Light measurement correction (50%), and Stopwatch keyboard connected (No); 'Display 1' with settings for Time display format (24), Display alternating mode (User defined), Time display zeros (Yes), and Date display zeros (Yes); and 'Display 1 - User intervals of Display alternating mode' with settings for Time (6 s), Date (3 s), Calendar week (off), and various sensor displays (Temperature 1, Humidity 1, Pressure 1, Temperature 2, Humidity 2, Pressure 2) all set to 'off'.

4.3.8. Registerkarte Sensoren

The screenshot shows the 'Sensors' settings page. It features the same navigation menu as the previous page. The 'Sensors' page has a language dropdown set to 'English'. It includes a 'Supported types' box listing TP3/30, TPH 1m, TP LAN, TP LAN PoE, TPHP LAN, TPHP LAN PoE, TP Shared, TPH Shared, and TPHB Shared. Below this, 'Sensor 1' is configured with Type (TP3/30) and 1-Wire input (TEMP 1). Under 'Sensor 1: Temperature', the Correction is 0 (with a *10 hP multiplier), Display units are Enabled, and the Unit is °C. 'Sensor 2' is also configured with Type (TP3/30) and 1-Wire input (TEMP 2). Under 'Sensor 2: Temperature', the Correction is 0 (with a *10 hP multiplier), Display units are Enabled, and the Unit is °C. An 'Apply' button is located at the bottom of the page.

4.3.9. Registerkarte Überwachung

- Overview
- Network
- Time
- Time zone
- Mode
- Sensors
- Supervision
- General
- Command
- Authentication
- Manual
- Logout

Supervision

English ▾

SNMP

Notification manager 1

Notification manager 2

Alive notification send interval min

Enabled versions v3, v2c, v1 ▾

SNMPv2c parameters

Read community string

Write community string

Trap community string

SNMPv3 USM Profile 1

Security name

Security level Auth, Priv ▾

Authentication protocol SHA (SHA-1) ▾

Authentication password

Privacy protocol AES (AES128) ▾

Privacy password

Access control Read & write ▾

SNMPv3 USM Profile 2

Security name

Security level Auth, Priv ▾

Authentication protocol SHA (SHA-1) ▾

4.3.10. Registerkarte Allgemeine Einstellungen

- Overview
- Network
- Time
- Time zone
- Mode
- Sensors
- Supervision
- General
- Command
- Authentication
- Manual
- Logout

General

English ▾

General

Device type Digital clock DC

Device description

Firmware number

Firmware version

Device status

Device alarm

Bootloader number

Bootloader version

4.3.11. Registerkarte Kommandos

The screenshot shows the 'Command' settings page. On the left is a dark sidebar with menu items: Overview, Network, Time, Time zone, Mode, Sensors, Supervision, General, Command, Authentication, Manual, and Logout. The 'Command' menu item is highlighted. The main content area has a title 'Command' and a language dropdown set to 'English'. Below the title is a 'General' section containing three dropdown menus: 'Software reset', 'Factory reset', and 'Firmware update'. An 'Apply' button is located below these options.

4.3.12. Registerkarte Authentifizierung

The screenshot shows the 'Authentication' settings page. On the left is a dark sidebar with menu items: Overview, Network, Time, Time zone, Mode, Sensors, Supervision, General, Command, Authentication, Manual, and Logout. The 'Authentication' menu item is highlighted. The main content area has a title 'Authentication' and a language dropdown set to 'English'. Below the title is a 'General' section containing a text input field labeled 'HTTP password'. An 'Apply' button is located below the input field.

5 Display Einstellungen

Das Display zeigt folgendes an:



Rufen Sie das Hauptmenü der Digitaluhr auf und navigieren Sie zum Untermenü **d 1 5 P**. Rufen Sie das Menü auf, indem Sie die **PB2L** Taste oder die **OK** Taste auf der Fernbedienung drücken.

Zusammenfassung der Anzeigeeinstellungen

Menüpunkt	Beschreibung	Wert(e)
d 1	Helligkeit der Anzeige	1 - 30, A •
d 2	Zeitzone von Uhrzeit und Datum	0 - 64, A •, U 1 - U 7
d 3	Zeitkonstanten für die automatische Datenumschaltung	1 •, 2, 3, 4, 5, 6, U, 0
d 4	12-Stunden Format	0 •, 1
d 5	Zeit mit führender Null	0, 1 •
d 6	Datum mit führender Null	0 •, 1
d 8	Uhrenadresse für IR-Fernbedienung (Seit der Version r 7.15 in das Menü 5 4 5 E verschoben)	1 - 99
d 9	Automatische Sperre der IR-Fernbedienung (Seit der Version r 7.15 in das Menü 5 4 5 E verschoben)	1 - 60, U
i 0	Anzeige der Uhrzeit (benutzerdefiniert)	0 - 60 [s]
i 1	Anzeige des Datums (benutzerdefiniert)	0 - 60 [s]
i 2	Anzeige der Kalenderwoche (benutzerdefiniert)	0 - 60 [s]
i 3	Anzeige der Temperatur 1 (benutzerdefiniert)	0 - 60 [s]
i 4	Anzeige der Luftfeuchtigkeit 1 (benutzerdefiniert)	0 - 60 [s]
i 5	Anzeige von Druck 1 (benutzerdefiniert)	0 - 60 [s]
i 6	Anzeige der Temperatur 2 (benutzerdefiniert)	0 - 60 [s]
i 7	Anzeige der Luftfeuchtigkeit 2 (benutzerdefiniert)	0 - 60 [s]
i 8	Anzeige von Druck 2 (benutzerdefiniert)	0 - 60 [s]

Standardwerte werden mit • angegeben, z. B. 1 •.

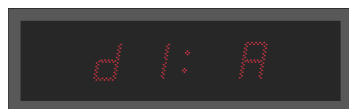
5.1. Helligkeit der Anzeige

Navigation

Menü:



Artikel:



Verfügbare Werte:

1 - 30, A

Beschreibung

Mit der Einstellung der Display-Helligkeit können Sie die Helligkeit des Displays anpassen. Die Helligkeit wird durch numerische Werte oder durch eine sensorgesteuerte automatische Anpassung definiert.

Verfügbare Einstellungen

Wert(e)	Beschreibung
1 - 30	Niedriger Wert = geringere Helligkeit, höherer Wert = höhere Helligkeit
A (Standardwert)	Automatische Helligkeit



Wenn Sie die Helligkeit im manuellen Modus auf das Maximum einstellen, kann dies auf Dauer die Lebensdauer der Displays verkürzen. Wir empfehlen, die automatische Helligkeitsregelung eingestellt zu lassen.

5.2. Zeitzone von Uhrzeit und Datum

Navigation

Menü:



Artikel:



Verfügbare Werte:

0 - 64, A, U1 - U7

Beschreibung

Die Zeitzone der angezeigten Uhrzeit und des Datums bezieht sich auf die geografische Region oder die Abweichung von der UTC Zeit (die als Referenzpunkt für die Anzeige der aktuellen Uhrzeit und des Datums verwendet wird). Die Zeitzone ist ein entscheidender Aspekt der Zeitanzeige und trägt dazu bei, die Konsistenz und Genauigkeit bei der Kommunikation, Terminplanung und Aufzeichnung zu gewährleisten.

Verfügbare Einstellungen

Wert(e)	Beschreibung
0 - 64	Zeitzoneeinträge, siehe Kapitel Zeitzonentabelle
A (Standardwert)	Automatisch eingestellte Zeitzone

Wert(e)	Beschreibung
U 1 - U 7	Vorkonfigurierte Zeitzone aus der MOBA-NMS-Software

5.3. Zeitkonstanten für die automatische Datenumschaltung

Navigation

Menü:

Artikel:

Verfügbare Werte:



1, 2, 3, 4, 5, 6, U, 8, 0

Beschreibung

Diese Einstellung ermöglicht es, die angezeigten Daten mit oder ohne automatische Umschaltung auf die nächsten Daten auszuwählen. Die zeitliche Abfolge der entsprechenden Zahlen kann benutzerdefiniert sein oder es kann eine vordefinierte Zeitabfolge verwendet werden.

Verfügbare Einstellungen

Wert(e)	Beschreibung
1 (Standardwert)	Kontinuierliche Anzeige der Uhrzeit
2	Kontinuierliche Anzeige des Datums
3	Kontinuierliche Anzeige der Temperatur
4	Kontinuierliche Anzeige der Stoppuhr
5	Anzeigefolge: Uhrzeit 6 s, Datum 3 s
6	Anzeigefolge: Uhrzeit 8 s, Datum 3 s, Temperatur 3 s
U	Vom Benutzer festgelegte Zeitkonstanten in Sekunden für die einzelnen angezeigten Daten, siehe Benutzerdefinierte Zeitkonstanten
8	Kontinuierliche Anzeige des geteilten (shared) Displays
0	Die automatische Umschaltung ist deaktiviert

5.3.1. Benutzerdefinierte Zeitkonstanten

Navigation

(Beispiel: 1 0 - Anzeige der Uhrzeit)

Menü:

Artikel:

Verfügbare Werte:



0 - 60 (Sekunden)

Verfügbare Einstellungen

Menüpunkt	Funktion	Werte
10	Anzeige der Uhrzeit	0-60 (Sekunden)
11	Anzeige des Datums	0-60 (Sekunden)
12	Anzeige der Kalenderwoche	0-60 (Sekunden)
13	Anzeige der Temperatur 1	0-60 (Sekunden)
14	Anzeige der Luftfeuchtigkeit 1	0-60 (Sekunden)
15	Anzeige des Drucks 1	0-60 (Sekunden)
16	Anzeige der Temperatur 2	0-60 (Sekunden)
17	Anzeige der Luftfeuchtigkeit 2	0-60 (Sekunden)
18	Anzeige des Drucks 2	0-60 (Sekunden)

5.4. 12-Stunden Format

Navigation

Menü:

Artikel:

Verfügbare Werte:



0, 1

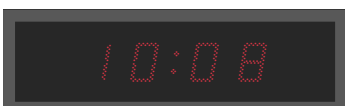
Beschreibung

Das 12-Stunden-Format ist eine weit verbreitete Konvention zur Darstellung der Zeit im 12-Stunden-Zyklus, typischerweise mit den Bezeichnungen **a.m.** und **p.m.**. Die Zeit umfasst einen 12-Stunden-Zeitraum, der um Mitternacht (12:00 AM) beginnt und am Mittag (11:59 AM) endet und dann von Mittag (12:00 PM) bis kurz vor Mitternacht (11:59 PM) weitergeht.

Der 12-Stunden-Zyklus wird durch **einen Punkt bei der ersten Ziffer in der oberen linken Ecke** angezeigt.

vormittags (10:08)

p.m. (10:08)





DSC.180 und größere Ziffernhöhen unterstützen ein 12-Stunden-Zeitformat; der Anzeigepunkt in der oberen linken Ecke ist jedoch noch nicht verfügbar.

Verfügbare Einstellungen

Wert	Beschreibung
0 (Standardwert)	Deaktiviert
1	Aktiviert

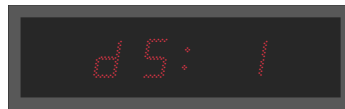
5.5. Zeit mit führender Null

Navigation

Menü:



Artikel:



Verfügbare Werte:

0, 1

Beschreibung

Zeit mit führender Null bezieht sich auf die Darstellung von Stunden, Minuten und Sekunden in einem Zeitformat mit einer Null vor einstelligen Werten. Dadurch wird die Einheitlichkeit der Zeitanzeige gewährleistet und die Lesbarkeit verbessert.

Zeit ohne führende Null



Zeit mit führender Null



Verfügbare Einstellungen

Wert	Beschreibung
0	Zeit mit führender Null ist deaktiviert
1 (Standardwert)	Zeit mit führender Null ist aktiviert

5.6. Datum mit führender Null

Navigation

Menü:



Artikel:



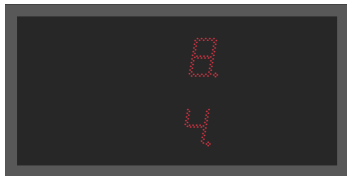
Verfügbare Werte:

0, 1

Beschreibung

Datum mit führender Null bezieht sich auf die Darstellung von Tagen, Monaten und Jahren in einem Datumsformat mit einer Null vor einstelligen Werten. Dies gewährleistet eine einheitliche Zeitanzeige und verbessert die Lesbarkeit.

Datum ohne führende Null



Datum mit führender Null



Verfügbare Einstellungen

Wert	Beschreibung
0 (Standardwert)	Datum mit führender Null ist deaktiviert
1	Datum mit führender Null ist aktiviert

5.7. Uhrenadresse für IR-Fernbedienung

Geändert in Version r7.15: Dieser Punkt wurde in den **5 9 5 6** -Menüpunkt **6 3** verschoben.

Navigation

Menü:



Artikel:



Verfügbare Werte:

1 - 99

Beschreibung

Die Uhrenadresse für eine IR-Fernbedienung ist eine spezifische Kennung, die einer digitalen Uhr zugewiesen wird. Dieser Code dient als eindeutige „Adresse“, die es der Fernbedienung ermöglicht, mit einer bestimmten Uhr zu kommunizieren und sie zu steuern. Die

Uhrenkontrolladresse ist wichtig, um sicherzustellen, dass die Signale und Befehle der Fernbedienung von dem Zielgerät empfangen werden.

Verfügbare Einstellungen

Wert(e)	Beschreibung
1 - 99	Adresse der Uhr einstellen



Weitere Informationen finden Sie im Kapitel Anzeige der Uhrenadresse .

5.8. Automatische Sperre der IR-Fernbedienung

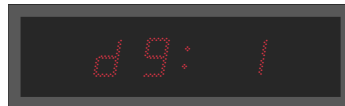
Geändert in Version r7.15: Dieser Punkt wurde in den 5 9 5 5 -Menüpunkt 4 verschoben.

Navigation

Menü:



Artikel:



Verfügbare Werte:

0 - 60 , U

Beschreibung

Diese Funktion stellt sicher, dass der IR-Empfang der Digitaluhr nach einer bestimmten Zeit der Inaktivität (seit dem letzten Drücken einer Taste auf der IR-Fernbedienung) gesperrt wird, um unbeabsichtigte Tastendrücke auf der IR-Fernbedienung zu verhindern.

Verfügbare Einstellungen

Wert(e)	Beschreibung
1 - 60 (Minuten)	Zeit in Minuten seit der letzten Betätigung einer Taste, für die automatische Sperre der IR-Fernbedienung
U	Automatische Sperre ist AUS



Weitere Informationen finden Sie unter Automatische Sperre .

5.9. Fernbedienungssperre

Geändert in Version r7.15: Diese Einstellung wurde in das 5 9 5 5 -Menü verschoben (siehe Kapitel Fernbedienungssperre).

Die Uhr kann gegen unbefugte oder unerwünschte Bedienung mit der Fernbedienung gesperrt werden.

5.9.1. Manuelle Sperre

Um alle Uhren innerhalb der Reichweite der IR-Fernbedienung zu sperren, drücken Sie die Taste **F2** lang. Die Uhrensperre wird durch die Anzeige **L 0 0** auf dem Uhrendisplay angezeigt.



5.9.2. Automatische Sperre



Um die automatische Sperre (nach einer bestimmten Zeit) der IR-Fernbedienung zu aktivieren, navigieren Sie zum **d 15 P**-Menüpunkt **d 9** (siehe Kapitel Automatische Sperre der IR-Fernbedienung).

Die automatische Sperre der Uhr nach **x** Minuten wird nicht auf dem Display angezeigt.

5.9.3. Anzeige der Uhrenadresse



Um die Uhrenadresse für die IR-Fernbedienung einzustellen, navigieren Sie zum **d 15 P**-Menüpunkt **d 8** (siehe Kapitel Uhrenadresse für IR-Fernbedienung).

Die Adressanzeige wird durch Drücken der Taste **F3** aktiviert und wird auf dem Display als **A xx** angezeigt.



Die Adresse wird nur angezeigt, wenn die Uhr gesperrt ist.

xx steht für die eingestellte Adresse mit Anfangsnull.



A 0 1 → Uhren Adresse 1

5.9.4. Entsperren der Uhr

Um alle Uhren innerhalb der Reichweite des IR-Fernbedienungsstrahls zu entsperren, drücken Sie die Taste **F1** lang. Das Entsperren der Uhr wird durch die Anzeige **U n L** auf dem Uhrendisplay angezeigt.



Um nur eine bestimmte Uhr mit einer bestimmten Adresse zu entsperren, drücken Sie die Taste **F1**, gefolgt von der zweistelligen Uhrenadresse mit führender Null.



Bei einer Uhr mit der Adresse 5 sieht die Reihenfolge also wie folgt aus:

Drücken Sie die Taste **F1** → Stellen Sie die erste Ziffer auf **0** → Stellen Sie die zweite Ziffer auf **5**

Die erfolgreiche Entriegelung wird durch die Anzeige **U n L** auf dem Uhrendisplay angezeigt.

6 Einstellungen für die Synchronisierung

Das Display zeigt folgendes an:



Rufen Sie das Hauptmenü der Digitaluhr auf und navigieren Sie zum Untermenü **SYNC**. Rufen Sie das Menü auf, indem Sie die **PB2L** Taste oder die **OK** Taste auf der Fernbedienung drücken.

Zusammenfassung der Synchronisationseinstellungen

Menüpunkt	Beschreibung	Wert(e)
0 1	Zeitzone der Synchronisationsquelle	0 - 6 4 , A
0 2	Art der Synchronisation	1 - 1 1 , A
0 4	MOBALine Zeitzonen	1 - 2 0 , 0
0 5	MOBATIME Zeitzonen-Server	1 - 1 5 , 0
0 6	Protokoll für die RS-485-Kommunikation	1 , 2
0 7	Uhrenadresse für serielle Protokolle	1 - 3 1 , L
0 8	Modulationsgeschwindigkeit für RS-485	1 , 2 , 3 , 4 , 5 , 6 , 7
0 9	Anzahl der Datenbits	8 , 7 •
1 0	Anzahl Stoppbits	1 , 2
1 1	Parität	n , o , E •
1 2	Timeout für Zustandsanzeige ohne Synchronisation	t o *
1 3	Offset der angezeigten Zeit	o F *

Standardwerte werden mit • angegeben, z. B. 1 •.

Werte mit * haben ein Untermenü, z. B. 1 P •.

6.1. Zeitzone der Synchronisationsquelle

Navigation

Menü:



Artikel:



Verfügbare Werte:

0 - 64, A

Beschreibung

Die Zeitzonensynchronisation ist ein Prozess, der sicherstellt, dass die Zeitanzeige genau auf eine bestimmte Zeitzone abgestimmt ist. Dies ist wichtig für die Koordinierung von Aktivitäten, die Planung von Ereignissen und die Wahrung der Konsistenz in einer globalisierten Welt.

Verfügbare Einstellungen

Wert(e)	Beschreibung
0 - 64	Zeitzoneeinträge, siehe Kapitel Zeitzonentabelle
A	Automatisch eingestellte Zeitzone

6.2. Art der Synchronisation

Navigation

Menü:



Artikel:



Verfügbare Werte:

0 - 12, A

Für eine ordnungsgemäße Synchronisation müssen Sie die Art der Quelle angeben, die in Ihrem Zeitsystem verwendet wird.

Verfügbare Einstellungen

Wert	Beschreibung
A	Automatische Erkennung (MOBALine, MOBATIME serieller Code, DCF, IRIG-B oder NTP)
1	Autonomer Betrieb ohne Synchronisation
2 ¹	Synchronisation mit DCF
3 ¹	MOBATIME Seriecode
4 ¹	MOBALine

Wert	Beschreibung
5 ¹	24 V Minuten-Impulse
6 ¹	24 V 1/2-Minuten-Impulse
7 ¹	24 V Sekunden-Impulse
8 ¹	DCF-FSK, IRIG-B Standard, IRIG-B 123, IRIG-B DIEM, AFNOR A, AFNOR C
9 ¹	DCF-Aktiv Code
10 ²	GPS
11	RS-485
12 ^{3 4}	Geteilte Parameter (shared) von der Master-Uhr

- 1 nur bei Digitaluhren synchronisiert durch LGC-Variante
- 2 nur für GPS-synchronisierte Digitaluhren
- 3 nur mit der Option RS-485
- 4 nur verfügbar, wenn der **S h r E** -Menüpunkt **E 7** (Zeitanzeige teilen (share) Kapitel) auf den Wert **2** gesetzt ist

6.3. Zeitzonen der Master-Uhr

In diesem Kapitel wird die Funktionsweise des Hauptuhrensystems bei der gleichzeitigen Übertragung der lokalen Hauptzeit und der vorkonfigurierten Zeitzonen erläutert.

Die Benutzer haben die Möglichkeit, jede dieser vorkonfigurierten Zeitzonen auszuwählen und anzuzeigen.



Wenn der Punkt **o 4** / **o 5** auf den Wert **0** eingestellt ist, wird die empfangene Zeit auf der Digitaluhr gemäß Zeitzone von Uhrzeit und Datum eingestellt (**d 1 5 P** Menüpunkt **d 2**).

Wenn Sie eine vorkonfigurierte Zeitzone auf Ihrer Digitaluhr einstellen, erbt diese die Zeitdefinition der Hauptuhr (der Menüpunkt Zeitzone von Uhrzeit und Datum - **d 1 5 P** - **d 2** - muss auf den Wert **A** eingestellt werden).

6.3.1. MOBALine Zeitzonen



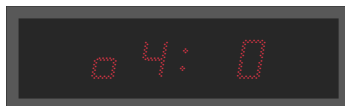
Diese Einstellung ist nur für Digitaluhren mit LGC-Variante verfügbar.

Navigation

Menü:

Artikel:

Verfügbare Werte:



1 - 20, A

Verfügbare Einstellungen

Wert(e)	Beschreibung
1 - 20	Vorkonfigurierte Zeitzonen
0	Aus

6.3.2. MOBATIME Zeitzonen-Server



Diese Einstellung ist nur für Digitaluhren mit NTP, PoE, WiFi und WiFi5 Variante verfügbar.



Menü : SYNC

Menüpunkt : 05

Werte : 1 - 15, 0

Navigation

Menü:



Artikel:



Verfügbare Werte:

1 - 15, 0

Verfügbare Einstellungen

Wert(e)	Beschreibung
1 - 15	Vorkonfigurierte Zeitzonen
0	Aus

6.4. Protokoll für die RS-485-Kommunikation



Diese Einstellung ist nur für Digitaluhren mit RS-485-Option verfügbar.

Navigation

Menü:



Artikel:



Verfügbare Werte:

1, 2

Beschreibung

Das Protokoll definiert die spezifischen Regeln und Konventionen, welche die Geräte beim Senden und Empfangen von Daten über ein RS-485-Netzwerk befolgen müssen.

Verfügbare Einstellungen

Wert	Beschreibung
1 (Standardwert)	IF 482
2	Überwachte RS-485

6.5. Uhrenadresse für serielle Protokolle



Diese Einstellung ist nur für Digitaluhren mit RS-485-Option verfügbar.

Navigation

Menü:



Artikel:



Verfügbare Werte:

1 - 3 1, L

Beschreibung

Die Uhrenadresse spielt eine entscheidende Rolle bei der Synchronisierung der Datenübertragung zwischen Geräten.

Verfügbare Einstellungen

Wert(e)	Beschreibung
1 - 3 1	Uhrenadresse
L	Nur empfangen

6.6. Modulationsgeschwindigkeit für RS-485



Diese Einstellung ist nur für Digitaluhren mit RS-485-Option verfügbar.

Navigation

Menü:



Artikel:



Verfügbare Werte:

1, 2, 3, 4, 5, 6, 7

Beschreibung

Die Modulationsgeschwindigkeit bezieht sich im Zusammenhang mit der RS-485-Kommunikation auf die Geschwindigkeit, mit der die digitalen Daten kodiert, moduliert und über den seriellen RS-485-Bus übertragen werden. Sie spielt eine entscheidende Rolle bei der Bestimmung der Datenübertragungsrate zwischen Geräten.

Verfügbare Einstellungen

Wert	Beschreibung
1	1 200 Baud
2	2 400 Baud
3	4 800 Baud
4 (Standardwert)	9 600 Baud
5	19 200 Baud
6	38 400 Baud
7	57 600 Baud

6.7. Übertragungsparameter für RS-485



Diese Einstellungen sind nur für Digitaluhren mit RS-485-Option verfügbar.

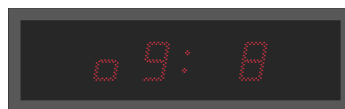
6.7.1. Anzahl der Datenbits

Navigation

Menü:



Artikel:



Verfügbare Werte:

8, 7

Beschreibung

Datenbits enthalten die eigentlichen Informationen oder Nutzdaten, die gesendet werden. Die Anzahl der Datenbits bestimmt die Größe des Datenfeldes.

Verfügbare Einstellungen

Wert	Beschreibung
8	8 Bits
7 (Standardwert)	7 Bits

6.7.2. Anzahl Stoppbits

Navigation

Menü:

Artikel:

Verfügbare Werte:



1, 2

Beschreibung

Ein oder mehrere Stoppbits folgen auf die Datenbits und zeigen das Ende des Datentelegrams an.

Verfügbare Einstellungen

Wert	Beschreibung
1 (Standardwert)	1 Stoppbit
2	2 Stoppbits

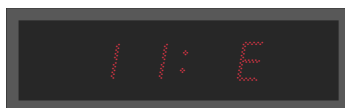
6.7.3. Parität

Navigation

Menü:

Artikel:

Verfügbare Werte:



n, o, E

Beschreibung

Die Parität ist ein Mechanismus zur Erkennung von Fehlern bei der Übertragung von Daten zwischen Geräten im RS-485-Netzwerk. Dabei wird jedem Datentelegramm ein zusätzliches Bit, das so genannte Paritätsbit, eingefügt. Das Paritätsbit wird verwendet, um zu prüfen, ob die übertragenen Daten korrekt empfangen worden sind.

Verfügbare Einstellungen

Wert	Beschreibung
n	Keine Parität
o	Ungerade Parität
E (Standardwert)	Gerade Parität

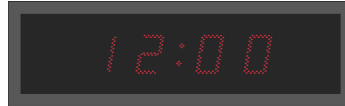
6.8. Timeout für Zustandsanzeige ohne Synchronisation

Navigation

Menü:



Artikel:



Verfügbare Werte:

⏸ (Untermenü)

Beschreibung

In diesem Abschnitt wird die Timeout-Periode definiert, die verwendet wird, bevor die Uhr den Zustand ohne Synchronisation anzeigt. Das bedeutet, dass das System, wenn innerhalb des eingestellten Zeitintervalls kein Synchronisationssignal empfangen wird, in den No-Sync-Status übergeht, was optisch durch **blinkende Doppelpunkte** auf dem Display angezeigt wird.

Der Standard-Timeout-Wert für die Statusanzeige ohne Synchronisierung beträgt **24 Stunden**.

Verfügbare Einstellungen

Untermenü ⏸ zur Einstellung des Timeouts für die Anzeige eines Zustands ohne Synchronisation

Wert	Beschreibung
ddd	Timeout-Wert in Stunden, der ziffernweise im Bereich von 1 bis 255 Stunden eingestellt wird

6.9. Offset der angezeigten Zeit

Navigation

Menü:



Artikel:



Verfügbare Werte:

⏸F (Untermenü)

Beschreibung

Offset der angezeigten Zeit bezieht sich auf die Anpassung eines angezeigten Zeitwertes, um eine Zeitdifferenz relativ zu einem Referenzpunkt widerzuspiegeln. Dieser Versatz ermöglicht es den Benutzern, Zeitinformationen anzuzeigen, die ihren Präferenzen oder Anforderungen entsprechen.

Verfügbare Einstellungen

Untermenü ⏸F zur Einstellung des Offsets der angezeigten Zeit

Wert	Beschreibung
-ddd	Timeout-Wert in Vielfachen von 10 ms ziffernweise im Bereich -999 bis 999 (*10 ms) einstellen Der Bereich der einzelnen Ziffern ist 0-9 - = negativer Offset-Wert (z.B. -150 → Offset-Wert -1,5 s)

7 Netzwerk-Einstellungen



Die Netzwerkeinstellungen sind nur für die Digitaluhr-Varianten NTP, PoE, PoE+, WiFi oder WiFi5 verfügbar.

Das Display zeigt folgendes an:



Rufen Sie das Hauptmenü der Digitaluhr auf und navigieren Sie zum Untermenü **NET**. Rufen Sie das Menü auf, indem Sie die **PB2L** Taste oder die **OK** Taste auf der Fernbedienung drücken.

Zusammenfassung der Netzwerkeinstellungen

Menüpunkt	Beschreibung	Wert(e)
n 1	IP-Mode	0 , 1 , 2
n 2	Kommunikationsmodus	0 , 1
n 3	DHCPv4-Mode	0 , 1
n 4	IP-Adresse	IP *
n 5	Subnetz Maske	Su *
n 6	Standard-Gateway	GE *
n 7	Multicast-Adresse	Mc *
n 8	Unicast NTP-Adresse	Uc *
n 9	NTP-Abfrageintervall	P , 1 *
10	Automatische Adressenkonfiguration (SLAAC)	0 , 1 •
11	DHCPv6-Mode	0 , 1 •
12	WiFi-Mode	1 , 2 , 3
13	Multicast-Mode für die Konfiguration der Digitaluhr	0 , 1
14	SNMP-Protokoll	0 , 1 •
15	Webserver	0 , 1 •
16	Webserver-Sicherheitsmodus	0 , 1 , 2 , 3
LOC L	„Link Local“ Adresse	*
SLAAC	Autokonfiguration SLAAC	*
DHCP	Erste Adresse von DHCPv6	*

Menüpunkt	Beschreibung	Wert(e)
MANU	Manuell eingestellte IPv6-Adresse	*
PREFIX	Präfix für manuell eingestellte IPv6-Adresse	*
GATE	Gateway von Autokonfiguration SLAAC	*
MAC	MAC Adresse	*

Standardwerte werden mit * angegeben, z. B. 1*.

Werte mit * haben ein Untermenü, z. B. IP*.

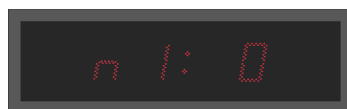
7.1. IP-Mode

Navigation

Menü:



Artikel:



Verfügbare Werte:

0, 1, 2

Beschreibung

Der IP-Mode bezieht sich auf bestimmte Konfigurationen und Einstellungen. Er legt fest, wie Geräte innerhalb eines Netzes interagieren, wie sie adressiert werden und wie die Daten weitergeleitet werden.

Der IP-Mode bestimmt, ob die Geräte in einem Netz IPv4 oder IPv6 verwenden. IPv4 ist die ältere und am weitesten verbreitete Version, IPv6 hingegen wurde entwickelt, um die Einschränkungen von IPv4 zu beseitigen und die wachsende Zahl der angeschlossenen Geräte aufzunehmen.

Verfügbare Einstellungen

Wert	Beschreibung
0 (Standard)	NTP, PoE: IPv4 / IPv6 WiFi: nicht unterstützt
1	NTP, PoE: IPv4 WiFi: IPv4
2	NTP, PoE: IPv6 WiFi: nicht unterstützt

7.2. Kommunikationsmodus

Navigation

Menü:



Artikel:



Verfügbare Werte:

0, 1

Beschreibung

Die Kommunikationsmodi sind von grundlegender Bedeutung für die Art und Weise, wie Geräte in einer Netzumgebung interagieren und Daten austauschen. Diese Modi bestimmen die Regeln, Protokolle und Mechanismen für die Datenübertragung.

Bei der Unicast-Kommunikation werden Daten von einer Quelle an ein bestimmtes Zielgerät gesendet. Es handelt sich um eine Eins-zu-Eins-Kommunikation.

Bei der Multicast-Kommunikation werden Daten an eine bestimmte Gruppe (Gruppe von Geräten, Multicast-Gruppe) gesendet. Nur Geräte, die der Multicast-Gruppe beigetreten sind, können die Daten empfangen.

Verfügbare Einstellungen

Wert	Beschreibung
0 (Standardwert)	Unicast
1	Multicast

7.3. DHCPv4-Mode

Navigation

Menü:



Artikel:



Verfügbare Werte:

0, 1

Beschreibung

DHCPv4 (**D**ynamic **H**ost **C**onfiguration **P**rotocol for **IP v4**) ist ein Netzwerkprotokoll, das zur Automatisierung und Vereinfachung des Prozesses der Zuweisung und Verwaltung von IP-Adressen und zugehörigen Netzwerkkonfigurationsinformationen in IPv4-basierten Netzwerken dient.

Verfügbare Einstellungen

Wert	Beschreibung
0	DHCPv4 deaktiviert
1 (Standardwert)	DHCPv4 aktiviert

7.4. IP-Adresse

Navigation

Menü:



Artikel:



Verfügbare Werte:

IP (Untermenü)

Beschreibung

Eine IP-Adresse (I nternet P rotokolladresse) ist eine eindeutige numerische Kennzeichnung, die jedem Gerät zugewiesen wird, das an ein Netzwerk angeschlossen ist, welches das Internetprotokoll für die Kommunikation verwendet. IP-Adressen dienen als Identifikatoren, die es den Geräten ermöglichen, Daten über ein Netzwerk zu senden und zu empfangen.

Hier können Sie IPv4-Netzwerkparameter manuell einstellen/ändern oder die DHCPv4 zugewiesenen Parameter anzeigen.

Untermenü

Untermenü IP zur Anzeige und Bearbeitung der IPv4-Adresse

Wert	Beschreibung	Bereich
A	1. Byte der IPv4-Adresse	0–255, Einstellung ziffernweise
b	2. Byte der IPv4-Adresse	0–255, Einstellung ziffernweise
c	3. Byte der IPv4-Adresse	0–255, Einstellung ziffernweise
d	4. Byte der IPv4-Adresse	0–255, Einstellung ziffernweise

7.5. Subnetz Maske

Navigation

Menü:



Artikel:



Verfügbare Werte:

S u (Untermenü)

Beschreibung

Die Subnetzmaske ist ein numerischer Wert, der in Netzwerken verwendet wird, um die Grenzen und die Aufteilung der IP-Adressen innerhalb eines Netzwerks zu definieren. Sie wird in Verbindung mit IP-Adressen verwendet und hilft zu bestimmen, welcher Teil der IP-Adresse das Netzwerk und welcher Teil das einzelne Gerät innerhalb dieses Netzwerks identifiziert.

Hier können Sie IPv4-Netzwerkparameter manuell einstellen/ändern oder die DHCPv4 zugewiesenen Parameter anzeigen.

Untermenü

Untermenü **5 4** zur Anzeige und Bearbeitung der IPv4-Adresse

Wert	Beschreibung	Bereich
A	1. Byte der IPv4-Adresse	0–255, Einstellung ziffernweise
b	2. Byte der IPv4-Adresse	0–255, Einstellung ziffernweise
c	3. Byte der IPv4-Adresse	0–255, Einstellung ziffernweise
d	4. Byte der IPv4-Adresse	0–255, Einstellung ziffernweise

7.6. Standard-Gateway

Navigation

Menü:

Artikel:

Verfügbare Werte:



5 4 (Untermenü)

Beschreibung

Das Standard-Gateway ist ein wichtiges Netzwerkgerät, das die Kommunikation zwischen Geräten innerhalb eines lokalen Netzwerks und Geräten in externen Netzwerken ermöglicht.

Hier können Sie IPv4-Netzwerkparameter manuell einstellen/ändern oder die DHCPv4 zugewiesenen Parameter anzeigen.

Untermenü

Untermenü **5 4** zur Anzeige und Bearbeitung der IPv4-Adresse

Wert	Beschreibung	Bereich
A	1. Byte der IPv4-Adresse	0–255, Einstellung ziffernweise
b	2. Byte der IPv4-Adresse	0–255, Einstellung ziffernweise
c	3. Byte der IPv4-Adresse	0–255, Einstellung ziffernweise
d	4. Byte der IPv4-Adresse	0–255, Einstellung ziffernweise

7.7. Multicast-Adresse

Navigation

Menü:



Artikel:



Verfügbare Werte:

M c (Untermenü)

Beschreibung

Die Multicast-Adresse ist eine spezielle Art von IP-Adresse, die in Netzwerken verwendet wird, um Datenpakete von einem Absender effizient an mehrere Empfänger zu übertragen.

Hier können Sie die IPv4-Adresse der Multicast-Gruppe einstellen.



Die Multicast-Adresse kann nur eingestellt werden, wenn der Kommunikationsmodus auf Multicast eingestellt ist (der M E t -Menüpunkt n 2 ist auf den Wert 1 eingestellt).

Untermenü

Untermenü M c zur Anzeige und Bearbeitung der IPv4-Adresse

Wert	Beschreibung	Bereich
M	1. Byte der IPv4-Adresse	0–255, Einstellung ziffernweise
b	2. Byte der IPv4-Adresse	0–255, Einstellung ziffernweise
c	3. Byte der IPv4-Adresse	0–255, Einstellung ziffernweise
d	4. Byte der IPv4-Adresse	0–255, Einstellung ziffernweise

7.8. Unicast NTP-Adresse

Navigation

Menü:



Artikel:



Verfügbare Werte:

U c (Untermenü)

Beschreibung

Die Unicast-NTP-Adresse bezieht sich auf die spezifische IP-Adresse eines NTP-Servers oder einer Zeitquelle, an die ein Gerät Anfragen zur Zeitsynchronisation sendet.

Hier können Sie die IPv4-Adresse des Unicast-NTP-Servers einstellen.

Untermenü

Untermenü **U c** zur Anzeige und Bearbeitung der IPv4-Adresse

Wert	Beschreibung	Bereich
a	1. Byte der IPv4-Adresse	0–255, Einstellung ziffernweise
b	2. Byte der IPv4-Adresse	0–255, Einstellung ziffernweise
c	3. Byte der IPv4-Adresse	0–255, Einstellung ziffernweise
d	4. Byte der IPv4-Adresse	0–255, Einstellung ziffernweise

7.9. NTP-Abfrageintervall

Navigation

Menü:



Artikel:



Verfügbare Werte:

P , (Untermenü)

Beschreibung

Das NTP-Abfrageintervall (Poll-Interval) bezieht sich auf die Häufigkeit, mit der ein NTP-Client Zeitsynchronisationsanfragen (NTP-Abfragen) an seine konfigurierten NTP-Server sendet. Es bestimmt, wie oft der Client seine interne Uhr überprüft und anpasst, um eine genaue und synchronisierte Zeit zu erhalten.

Untermenü

Untermenü **P ,** zur Einstellung des NTP Polling-Intervall

Wert	Beschreibung
d d d	Der Wert des Polling-Intervalls wird ziffernweise im Bereich 10–999 Sekunden eingestellt Der Bereich der einzelnen Ziffern ist 0–9

7.10. Automatische Adressenkonfiguration (SLAAC)

Navigation

Menü:



Artikel:



Verfügbare Werte:

0 , 1

Beschreibung

Adress-Autokonfiguration (SLAAC) ist eine IPv6-Adresskonfigurationsmethode, die es Geräten ermöglicht, ihre IPv6-Adressen auf der Grundlage von Informationen aus Router-Advertisement-Nachrichten automatisch zuzuweisen und zu konfigurieren. Es vereinfacht den Prozess der IP-Adressenzuweisung in IPv6-Netzwerken und ist ein grundlegender Bestandteil der IPv6-Adressierungsarchitektur.

Verfügbare Einstellungen

Wert	Beschreibung
0	SLAAC deaktiviert
1 (Standardwert)	SLAAC aktiviert

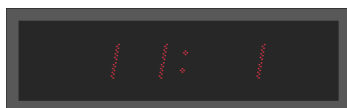
7.11. DHCPv6-Mode

Navigation

Menü:

Artikel:

Verfügbare Werte:



0, 1

Beschreibung

DHCPv6 (**D** ynamic **H** ost **C** onfiguration **P** rotocol for **IP v6**) ist ein Netzwerkprotokoll zur dynamischen Zuweisung von IPv6-Adressen und Konfigurationsinformationen an Geräte in einem IPv6-Netzwerk. Der DHCPv6-Mode bestimmt, wie die IPv6-Adresskonfiguration verwaltet wird.

Verfügbare Einstellungen

Wert	Beschreibung
0	DHCPv6 deaktiviert
1 (Standardwert)	DHCPv6 aktiviert

7.12. WiFi-Mode



Diese Einstellung ist nur für Digitaluhren mit der Variante WiFi oder WiFi5 verfügbar

Navigation

Menü:

Artikel:

Verfügbare Werte:



1, 2, 3

Beschreibung

Die WiFi-Modi bestimmen die Fähigkeiten und Eigenschaften des drahtlosen Netzwerks, einschliesslich Datenraten, Reichweite und Kompatibilität mit verschiedenen Geräten.

Eine Beschreibung der einzelnen Modi finden Sie im Kapitel Betrieb der Uhr > Netzwerkuhrenbetrieb > WiFi-Betriebsmodi .

Verfügbare Einstellungen

Wert	Beschreibung
1 (Standardwert)	Benutzerdefiniertes drahtloses Netzwerk (definiert über MOBA-NMS oder Web Interface)
2	Standard Drahtlos-Netzwerk: MOBA-WIFI
3	AP-Mode

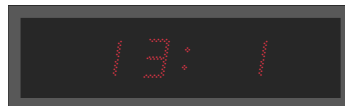
7.13. Multicast-Mode für die Konfiguration der Digitaluhr

Navigation

Menü:



Artikel:



Verfügbare Werte:

0, 1

Beschreibung

Der Multicast-Mode für die Konfiguration von Digitaluhren bezieht sich auf eine Methode zur Verteilung von Zeitkonfigurationsinformationen und -aktualisierungen für mehrere Digitaluhren über ein Netzwerk unter Verwendung von Multicast-Kommunikation. Dieser Mode wird üblicherweise in Szenarien verwendet, in denen eine grosse Anzahl von Digitaluhren von einem zentralen Zeitserver synchronisiert werden müssen.

Verfügbare Einstellungen

Wert	Beschreibung
0	Multicast-Mode deaktivieren
1 (Standardwert)	Multicast-Mode aktivieren

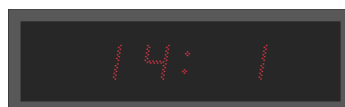
7.14. SNMP-Protokoll

Navigation

Menü:



Artikel:



Verfügbare Werte:

0, 1

Beschreibung

SNMP (**S** imple **N** etwork **M** anagement **P** rotocol) ist ein in Netzwerken weit verbreitetes Netzwerkmanagementprotokoll. Es ist für die Überwachung und Verwaltung von Geräten und Netzwerkressourcen in IP-Netzwerken konzipiert. SNMP ermöglicht es Netzwerkadministratoren, Informationen über Netzwerkgeräte zu sammeln, ihre Einstellungen zu konfigurieren und Benachrichtigungen über Netzwerkereignisse zu erhalten.

Verfügbare Einstellungen

Wert	Beschreibung
0	SNMP deaktivieren
1 (Standardwert)	SNMP aktivieren

7.15. Webserver

Navigation

Menü:

Artikel:

Verfügbare Werte:



0, 1

Beschreibung

Dank des Webserver können Sie die Digitaluhr einfach konfigurieren, anzeigen und überwachen.

Verfügbare Einstellungen

Wert	Beschreibung
0	Webserver deaktivieren
1 (Standardwert)	Webserver aktivieren

7.16. Webserver-Sicherheitsmodus



Diese Einstellung ist nur verfügbar (sichtbar), wenn der Webserver aktiviert ist – der **NET**-Menüpunkt **15** ist auf den Wert **1** gesetzt (siehe Kapitel Webserver).

Navigation

Menü:

Artikel:

Verfügbare Werte:



0, 1, 2, 3

Beschreibung

Mit dieser Einstellung können Sie den Sicherheitsmodus des Webservers konfigurieren. Dieser bestimmt, wie Webserver-Anfragen behandelt werden.

Verfügbare Einstellungen

Wert(e)	Beschreibung
0	Nur HTTP
1	Nur HTTPS
2 (Standardwert)	HTTP und HTTPS
3	HTTP zu HTTPS umleiten

7.17. „Link Local“ Adresse

Navigation

Menü:

Artikel:

Verfügbare Werte:



Untermenü für die Anzeige der IPv6-Adresse

Beschreibung

Die „Link Local“ Adresse ist ein IPv6-Adresstyp, welcher für die Kommunikation innerhalb eines einzelnen Netzwerksegments oder Links verwendet wird. „Link-Local“ Adressen sind für das lokale Netzwerk konzipiert und werden normalerweise nicht über dieses Netzwerksegment hinaus geroutet.

Untermenü

Untermenü für die Anzeige der IPv6-Adresse (nur lesen)

Blockname der IPv6-Adresse	Wert	Beschreibung	Bereich
- b 1 -	- - - -	Hexadezimaler Wert des 1. Blocks der IPv6-Adresse	Kann nicht verändert werden
- b 2 -	- - - -	Hexadezimaler Wert des 2. Blocks der IPv6-Adresse	Kann nicht verändert werden
- b 3 -	- - - -	Hexadezimaler Wert des 3. Blocks der IPv6-Adresse	Kann nicht verändert werden
- b 4 -	- - - -	Hexadezimaler Wert des 4. Blocks der IPv6-Adresse	Kann nicht verändert werden
- b 5 -	- - - -	Hexadezimaler Wert des 5. Blocks der IPv6-Adresse	Kann nicht verändert werden
- b 6 -	- - - -	Hexadezimaler Wert des 6. Blocks der IPv6-Adresse	Kann nicht verändert werden

Blockname der IPv6-Adresse	Wert	Beschreibung	Bereich
- b 7 -	- - - -	Hexadezimaler Wert des 7. Blocks der IPv6-Adresse	Kann nicht verändert werden
- b 8 -	- - - -	Hexadezimaler Wert des 8. Blocks der IPv6-Adresse	Kann nicht verändert werden

7.18. Autokonfiguration SLAAC

Navigation

Menü:

Artikel:

Verfügbare Werte:



Untermenü für die Anzeige der IPv6-Adresse

Beschreibung

Adress-Autokonfiguration (SLAAC) ist eine IPv6-Adresskonfigurationsmethode, die es Geräten ermöglicht, ihre IPv6-Adressen automatisch zuzuweisen und zu konfigurieren, und zwar auf der Grundlage von Informationen, die in Router-Ankündigungsnachrichten bereitgestellt werden. Es vereinfacht den Prozess der IP-Adressenzuweisung in IPv6-Netzwerken und ist ein grundlegender Bestandteil der IPv6-Adressierungsarchitektur.

Untermenü

Untermenü für die Anzeige der IPv6-Adresse (nur lesen)

Blockname der IPv6-Adresse	Wert	Beschreibung	Bereich
- b 1 -	- - - -	Hexadezimaler Wert des 1. Blocks der IPv6-Adresse	Kann nicht verändert werden
- b 2 -	- - - -	Hexadezimaler Wert des 2. Blocks der IPv6-Adresse	Kann nicht verändert werden
- b 3 -	- - - -	Hexadezimaler Wert des 3. Blocks der IPv6-Adresse	Kann nicht verändert werden
- b 4 -	- - - -	Hexadezimaler Wert des 4. Blocks der IPv6-Adresse	Kann nicht verändert werden
- b 5 -	- - - -	Hexadezimaler Wert des 5. Blocks der IPv6-Adresse	Kann nicht verändert werden
- b 6 -	- - - -	Hexadezimaler Wert des 6. Blocks der IPv6-Adresse	Kann nicht verändert werden
- b 7 -	- - - -	Hexadezimaler Wert des 7. Blocks der IPv6-Adresse	Kann nicht verändert werden
- b 8 -	- - - -	Hexadezimaler Wert des 8. Blocks der IPv6-Adresse	Kann nicht verändert werden

7.19. Erste Adresse von DHCPv6

Navigation

Menü:

Artikel:

Verfügbare Werte:



Untermenü für die Anzeige der IPv6-Adresse

Beschreibung

Bei DHCPv6 ist die erste Adresse, die ein Client normalerweise anfordert, eine IPv6-Adresse für seine Netzwerkschnittstelle.

Untermenü

Untermenü für die Anzeige der IPv6-Adresse (nur lesen)

Blockname der IPv6-Adresse	Wert	Beschreibung	Bereich
- b 1 -	- - - -	Hexadezimaler Wert des 1. Blocks der IPv6-Adresse	Kann nicht verändert werden
- b 2 -	- - - -	Hexadezimaler Wert des 2. Blocks der IPv6-Adresse	Kann nicht verändert werden
- b 3 -	- - - -	Hexadezimaler Wert des 3. Blocks der IPv6-Adresse	Kann nicht verändert werden
- b 4 -	- - - -	Hexadezimaler Wert des 4. Blocks der IPv6-Adresse	Kann nicht verändert werden
- b 5 -	- - - -	Hexadezimaler Wert des 5. Blocks der IPv6-Adresse	Kann nicht verändert werden
- b 6 -	- - - -	Hexadezimaler Wert des 6. Blocks der IPv6-Adresse	Kann nicht verändert werden
- b 7 -	- - - -	Hexadezimaler Wert des 7. Blocks der IPv6-Adresse	Kann nicht verändert werden
- b 8 -	- - - -	Hexadezimaler Wert des 8. Blocks der IPv6-Adresse	Kann nicht verändert werden

7.20. Manuell eingestellte IPv6-Adresse

Navigation

Menü:

Artikel:

Verfügbare Werte:



Untermenü für die Anzeige der IPv6-Adresse

Beschreibung

Hier können Sie manuell eingestellte IPv6-Adressen anzeigen, die auf andere Weise, z. B. über die Weboberfläche, eingestellt wurden.

Untermenü

Untermenü für die Anzeige der IPv6-Adresse (nur lesen)

Blockname der IPv6-Adresse	Wert	Beschreibung	Bereich
- b 1 -	- - - -	Hexadezimaler Wert des 1. Blocks der IPv6-Adresse	Kann nicht verändert werden
- b 2 -	- - - -	Hexadezimaler Wert des 2. Blocks der IPv6-Adresse	Kann nicht verändert werden
- b 3 -	- - - -	Hexadezimaler Wert des 3. Blocks der IPv6-Adresse	Kann nicht verändert werden
- b 4 -	- - - -	Hexadezimaler Wert des 4. Blocks der IPv6-Adresse	Kann nicht verändert werden
- b 5 -	- - - -	Hexadezimaler Wert des 5. Blocks der IPv6-Adresse	Kann nicht verändert werden
- b 6 -	- - - -	Hexadezimaler Wert des 6. Blocks der IPv6-Adresse	Kann nicht verändert werden
- b 7 -	- - - -	Hexadezimaler Wert des 7. Blocks der IPv6-Adresse	Kann nicht verändert werden
- b 8 -	- - - -	Hexadezimaler Wert des 8. Blocks der IPv6-Adresse	Kann nicht verändert werden

7.21. Präfix für manuell eingestellte IPv6-Adresse

Navigation

Menü:

Artikel:

Verfügbare Werte:



Untermenü für die Anzeige der IPv6-Adresse

Beschreibung

Der Präfix ist ein Teil der IPv6-Adresse, der das Netzwerksegment darstellt, zu dem das Gerät oder die Netzwerkschnittstelle gehört.

Untermenü

Untermenü für die Anzeige der IPv6-Adresse (nur lesen)

Blockname der IPv6-Adresse	Wert	Beschreibung	Bereich
- b 1 -	- - - -	Hexadezimaler Wert des 1. Blocks der IPv6-Adresse	Kann nicht verändert werden

Blockname der IPv6-Adresse	Wert	Beschreibung	Bereich
- b 2 -	- - - -	Hexadezimaler Wert des 2. Blocks der IPv6-Adresse	Kann nicht verändert werden
- b 3 -	- - - -	Hexadezimaler Wert des 3. Blocks der IPv6-Adresse	Kann nicht verändert werden
- b 4 -	- - - -	Hexadezimaler Wert des 4. Blocks der IPv6-Adresse	Kann nicht verändert werden
- b 5 -	- - - -	Hexadezimaler Wert des 5. Blocks der IPv6-Adresse	Kann nicht verändert werden
- b 6 -	- - - -	Hexadezimaler Wert des 6. Blocks der IPv6-Adresse	Kann nicht verändert werden
- b 7 -	- - - -	Hexadezimaler Wert des 7. Blocks der IPv6-Adresse	Kann nicht verändert werden
- b 8 -	- - - -	Hexadezimaler Wert des 8. Blocks der IPv6-Adresse	Kann nicht verändert werden

7.22. Gateway von Autokonfiguration SLAAC

Navigation

Menü:

Artikel:

Verfügbare Werte:



Untermenü für die Anzeige der IPv6-Adresse

Beschreibung

Ein Gateway im Kontext von SLAAC ist ein wichtiges Netzwerkgerät, das wichtige Routing-Informationen für IPv6-Geräte bereitstellt. Es ist für die Bekanntgabe des Präfixes und der Präfixlänge des Netzwerks verantwortlich und ermöglicht es den Geräten, ihre IPv6-Adressen automatisch zu konfigurieren.

Untermenü

Untermenü für die Anzeige der IPv6-Adresse (nur lesen)

Blockname der IPv6-Adresse	Wert	Beschreibung	Bereich
- b 1 -	- - - -	Hexadezimaler Wert des 1. Blocks der IPv6-Adresse	Kann nicht verändert werden
- b 2 -	- - - -	Hexadezimaler Wert des 2. Blocks der IPv6-Adresse	Kann nicht verändert werden
- b 3 -	- - - -	Hexadezimaler Wert des 3. Blocks der IPv6-Adresse	Kann nicht verändert werden
- b 4 -	- - - -	Hexadezimaler Wert des 4. Blocks der IPv6-Adresse	Kann nicht verändert werden

Blockname der IPv6-Adresse	Wert	Beschreibung	Bereich
- b 5 -	- - - -	Hexadezimaler Wert des 5. Blocks der IPv6-Adresse	Kann nicht verändert werden
- b 6 -	- - - -	Hexadezimaler Wert des 6. Blocks der IPv6-Adresse	Kann nicht verändert werden
- b 7 -	- - - -	Hexadezimaler Wert des 7. Blocks der IPv6-Adresse	Kann nicht verändert werden
- b 8 -	- - - -	Hexadezimaler Wert des 8. Blocks der IPv6-Adresse	Kann nicht verändert werden

7.23. MAC Adresse

Navigation

Menü:

Artikel:

Verfügbare Werte:



Untermenü für die Anzeige der MAC-Adresse

Beschreibung

Die MAC-Adresse (Media Access Control) ist eine eindeutige Kennung, die einer Netzwerkschnittstellenkarte oder einem Controller in einem Gerät zugewiesen wird. Sie dient als weltweit eindeutige Hardware-Adresse, welche ein Netzwerkgerät von einem anderen im lokalen Netzwerk unterscheidet.

Untermenü



Nur die zwei letzten Bytes können unter besonderen Bedingungen definiert werden; die Bedingungen sind noch nicht festgelegt.

Untermenü für die Anzeige der MAC-Adresse

Menüpunkt	Beschreibung	Werte
L 1:00	1. Byte der MAC-Adresse	0x00
L 2:16	2. Byte der MAC-Adresse	0x16
L 3:9 1	3. Byte der MAC-Adresse	0x91
L 4:F d	4. Byte der MAC-Adresse	0xFD, 0xFD
L 5:00 - F F	5. Byte der MAC-Adresse	0x00-0xFF
L 6:00 - F F	6. Byte der MAC-Adresse	0x00-0xFF

8 Sensor-Einstellungen

Das Display zeigt folgendes an:



Rufen Sie das Hauptmenü der Digitaluhr auf und navigieren Sie zum Untermenü *SEN1* oder *SEN2*. Rufen Sie das Menü auf, indem Sie die **PB2L** Taste oder die **OK** Taste auf der Fernbedienung drücken.



Verwenden Sie {real-display}“SEN1“ zur Konfiguration von Sensor 1 und {real-display}“SEN2“ zur Konfiguration von Sensor 2. Aus Gründen der Einheitlichkeit wird das Navigationsmenü in diesem Benutzerhandbuch unter {real-display}“SEN1“ genannt.

Zusammenfassung der Sensoreinstellungen

Menüpunkt	Beschreibung	Wert(e)
<i>1</i>	Sensor-Typ	<i>P3, P2, P1, -, 0</i> <i>, 1, 2, 3, 4, 5, 6,</i> <i>7, 13, 14, 15</i>
<i>2</i>	Korrektur der angezeigten Temperatur	<i>c t *</i>
<i>3</i>	Anzeige der Temperatureinheiten	<i>0, 1 •</i>
<i>4</i>	Temperatur-Einheiten	<i>°C, °F</i>
<i>5</i>	Angezeigte Luftfeuchtigkeitskorrektur	<i>c H *</i>
<i>7</i>	Anzeige der Einheit für die Feuchtigkeit	<i>0, 1 •</i>
<i>8</i>	Einheit für die Luftfeuchtigkeit	<i>r H •, H r</i>
<i>10</i>	Angezeigte Druckkorrektur	<i>c P *</i>
<i>11</i>	Anzeige der Druckeinheiten	<i>0, 1 •</i>
<i>12</i>	Druckeinheiten	<i>h P •</i>
<i>14</i>	Temperatur Voreingestellter Wert	<i>P t *</i>
<i>15</i>	Luftfeuchtigkeit voreingestellter Wert	<i>P H *</i>
<i>16</i>	Druck Voreingestellter Wert	<i>P P *</i>
<i>17</i>	Eingangsnummer für Ein-Draht Sensor	<i>1, 2</i>
<i>22</i>	Kommunikationsprotokoll Typ	<i>1, 2</i>
<i>23</i>	IP-Adresse	<i>1 P *</i>

Standardwerte werden mit • angegeben, z. B. **1**•.

Werte mit * haben ein Untermenü, z. B. **1P***.

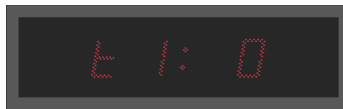
8.1. Sensor-Typ

Navigation

Menü:



Artikel:



Verfügbare Werte:

P 3, **P 2**, **P 1**, **-**, **0**, **1**, **2**, **3**, **4**,
5, **6**, **7**, **13**, **14**, **15**

Beschreibung

Es gibt zahlreiche Sensortypen, die jeweils für eine bestimmte Anwendung optimiert sind.

Verfügbare Einstellungen

Wert	Sensor-Typ
P 3	TPHB-Vorgabewert
P 2	Voreingestellter TPH-Wert
P 1	Voreingestellter TP-Wert
-	Kein Sensor
0 (Standardwert)	TP 3m / TP 15m / TP 30m
1	TPH 1m
2 ¹	TP LAN
3 ¹	TP LAN PoE
4 ¹	TPHP LAN
5 ¹	TPHP LAN PoE
6 ¹	TPH PoE
7 ¹	TPHB LAN
13 ¹	TP geteilt (Shared)
14 ¹	TPH geteilt (Shared)
15 ¹	TPHB geteilt (Shared)

¹ nur mit NTP, PoE, WiFi oder WiFi5 Variante

8.2. Eingangsnummer für Ein-Draht Sensor

Navigation

Menü:

Artikel:

Verfügbare Werte:



1, 2

Verfügbare Einstellungen

Wert(e)	Beschreibung
1 (Standardwert)	Eingang TEMP1
2	Eingang TEMP2

8.3. Temperatursensor

8.3.1. Korrektur der angezeigten Temperatur

Navigation

Menü:

Artikel:

Verfügbare Werte:



c t (Untermenü)

Beschreibung

Diese Einstellung gewährleistet die Genauigkeit und Zuverlässigkeit der angezeigten Temperatur. Temperatursensoren können systembedingte Ungenauigkeiten aufweisen oder mit der Zeit abweichen.

Untermenü

Untermenü c t zur Einstellung der Temperaturkorrektur

Wert(e)	Beschreibung	Bereich
- d.d	Einstellung der angezeigten Temperaturkorrektur auf dem Display	- = negativer Wert d.d = Der Korrekturwert wird ziffernweise eingestellt, der Bereich jeder Ziffer ist 0–9 Bereich: -9,9 bis 9,9 °C

8.3.2. Anzeige der Temperatureinheiten

Navigation

Menü:

Artikel:

Verfügbare Werte:



0, I

Verfügbare Einstellungen

Wert(e)	Beschreibung
0	Deaktiviert (keine Einheit angezeigt)
I (Standardwert)	Aktiviert (Einheit angezeigt)

8.3.3. Temperatur-Einheiten

Navigation

Menü:

Artikel:

Verfügbare Werte:



°C, °F

Beschreibung

Die Einheiten des Temperatursensors sind Grad Celsius oder Fahrenheit.

Die Celsius-Skala wird in den meisten Teilen der Welt zur Messung der Temperatur verwendet. Sie basiert auf dem Gefrierpunkt (0 °C) und dem Siedepunkt (100 °C) von Wasser unter Standardatmosphärendruck auf Meereshöhe. Sie ist die Standardeinheit für Temperatursensoren.

Die Fahrenheit-Skala wird hauptsächlich in den Vereinigten Staaten verwendet. Sie basiert auf dem Gefrierpunkt (32 °F) und dem Siedepunkt (212 °F) von Wasser unter Standardatmosphärendruck auf Meereshöhe.

Verfügbare Einstellungen

Wert(e)	Beschreibung
°C (Standardeinheiten)	Grad Celsius
°F	Grad Fahrenheit

8.3.4. Temperatur Voreingestellter Wert

Navigation

Menü:



Artikel:



Verfügbare Werte:

PE (Untermenü)

Beschreibung

Der Sensor-Vorgabewert sorgt dafür, dass der von Ihnen definierte Wert angezeigt wird, unabhängig vom Messwert des Sensors oder auch wenn der Sensor gar nicht angeschlossen ist.

Hier können Sie den voreingestellten Temperaturwert einstellen.

Untermenü

Untermenü zur Einstellung des voreingestellten Temperaturwertes

Wert(e)	Beschreibung	Bereich
d d d	Einstellung des vordefinierten Temperaturwertes	d d d = voreingestellter Wert, der ziffernweise eingestellt wird, der Bereich jeder Ziffer ist 0–9 Bereich: -99 bis 999

8.4. Luftfeuchtigkeitssensor

8.4.1. Angezeigte Luftfeuchtigkeitskorrektur

Navigation

Menü:



Artikel:



Verfügbare Werte:

EH (Untermenü)

Beschreibung

Diese Einstellung gewährleistet die Genauigkeit und Zuverlässigkeit der angezeigten Luftfeuchtigkeit. Luftfeuchtigkeitssensoren können systembedingte Ungenauigkeiten aufweisen oder sich Laufe der Zeit verändern.

Untermenü

Untermenü $c H$ zur Einstellung der Luftfeuchtigkeitskorrektur

Wert(e)	Beschreibung	Bereich
- d.d	Einstellung der angezeigten Feuchtigkeitskorrektur auf dem Display	- = negativer Wert d.d = Der Korrekturwert wird ziffernweise eingestellt, der Bereich jeder Ziffer ist 0-9 Bereich: -9,9 bis 9,9

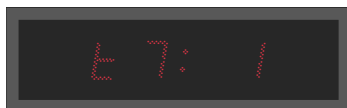
8.4.2. Anzeige der Einheit für die Feuchtigkeit

Navigation

Menü:

Artikel:

Verfügbare Werte:



0, I

Verfügbare Einstellungen

Wert(e)	Beschreibung
0	Deaktiviert (keine Einheit angezeigt)
I (Standardwert)	Aktiviert (Einheit angezeigt)

8.4.3. Einheit für die Luftfeuchtigkeit

Navigation

Menü:

Artikel:

Verfügbare Werte:



r H, Hr

Beschreibung

Die Luftfeuchtigkeit wird mit der Einheit „relativen Luftfeuchtigkeit“ (rh oder Hr) angegeben. Die relative Luftfeuchtigkeit ist die gebräuchlichste Einheit zur Angabe des Feuchtigkeitsgehalts. Sie gibt die Menge an Wasserdampf in der Luft als Prozentsatz der maximalen Wasserdampfmenge an, welche die Luft bei einer bestimmten Temperatur und einem bestimmten Druck aufnehmen kann.

Die Werte der **relativen Luftfeuchtigkeit** reichen von 0 % (völlig trockene Luft) bis 100 % (gesättigte Luft, welche keine Feuchtigkeit mehr aufnehmen kann).

Verfügbare Einstellungen

Wert(e)	Beschreibung
r H (Standardeinheit)	Relative Luftfeuchtigkeit
H r	

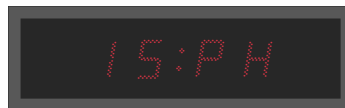
8.4.4. Luftfeuchtigkeit voreingestellter Wert

Navigation

Menü:



Artikel:



Verfügbare Werte:

P H (Untermenü)

Beschreibung

Der Sensor-Vorgabewert sorgt dafür, dass der von Ihnen definierte Wert angezeigt wird, unabhängig vom Messwert des Sensors oder auch wenn der Sensor gar nicht angeschlossen ist.

Hier können Sie den voreingestellten Luftfeuchtigkeitswert einstellen.

Untermenü

Untermenü zur Einstellung des voreingestellten Luftfeuchtigkeitswertes

Wert(e)	Beschreibung	Bereich
d d	Einstellung des voreingestellten Luftfeuchtigkeitswertes	d d.d = voreingestellter Wert, der ziffernweise eingestellt wird, der Bereich jeder Ziffer ist 0–9 Bereich: -99 bis 99

8.5. Drucksensor

8.5.1. Angezeigte Druckkorrektur

Navigation

Menü:



Artikel:



Verfügbare Werte:

c P (Untermenü)

Beschreibung

Diese Einstellung gewährleistet die Genauigkeit und Zuverlässigkeit des angezeigten Drucks. Drucksensoren können systembedingte Ungenauigkeiten oder eine Abweichung nach einer gewisse Zeit aufweisen.

Untermenü

Untermenü *c P* zur Einstellung der Druckkorrektur

Wert(e)	Beschreibung	Bereich
- d d d	Einstellung der angezeigten Druckkorrektur auf dem Display	- = negativer Wert d d d = Wert der Korrektur, der zifferweise eingestellt wird, der Bereich jeder Ziffer ist 0–9 Bereich: -999 bis 999

8.5.2. Anzeige der Druckeinheiten

Navigation

Menü:



Artikel:



Verfügbare Werte:

0, 1

Verfügbare Einstellungen

Wert(e)	Beschreibung
0	Deaktiviert (keine Einheit angezeigt)
1 (Standardwert)	Aktiviert (Einheit angezeigt)

8.5.3. Druckeinheiten

Navigation

Menü:



Artikel:



Verfügbare Werte:

hPa

Beschreibung

Druck ist ein Maß für die Kraft, die auf eine bestimmte Fläche ausgeübt wird. Die Standardeinheit des Drucksensors ist Hektopascal (hPa, auf dem Sensor wird sie als *hPa* angezeigt). Dies entspricht 100 Pa.

Dieser Wert ist nützlich, um den Luftdruck in verschiedenen Höhen anzugeben und um Änderungen des atmosphärischen Drucks zu verfolgen, welche auf Wettermuster hinweisen können.

Verfügbare Einstellung

Wert(e)	Beschreibung
h P	Hektopascal

8.5.4. Druck Voreingestellter Wert

Navigation

Menü:

Artikel:

Verfügbare Werte:



PP (Untermenü)

Beschreibung

Der Sensor-Vorgabewert sorgt dafür, dass der von Ihnen definierte Wert angezeigt wird, unabhängig vom Messwert des Sensors oder auch wenn der Sensor gar nicht angeschlossen ist.

Hier können Sie den vordefinierten Druckwert einstellen.

Untermenü

Untermenü PP zur Einstellung des voreingestellten Druckwertes

Wert(e)	Beschreibung	Bereich
d d d d	Einstellung des vordefinierten Druckwertes	d d . d = voreingestellter Wert, der ziffernweise eingestellt wird, der Bereich jeder Ziffer ist 0–9 Bereich: 0 bis 9999

8.6. LAN-Sensor



Nur in den Varianten NTP, PoE, WiFi oder WiFi5 verfügbar.

8.6.1. Kommunikationsprotokoll Typ

Navigation

Menü:

Artikel:

Verfügbare Werte:



1, 2

Beschreibung

Die Art des Kommunikationsprotokolls für LAN-Sensoren hängt von den spezifischen Anforderungen der Sensoren und der verwendeten Netzwerkinfrastruktur ab.

Verfügbare Einstellungen

Wert(e)	Beschreibung
<i>1</i>	Modbus
<i>2</i>	Spinel

8.6.2. IP-Adresse

Navigation

Menü:



Artikel:



Verfügbare Werte:

IP (Untermenü)

Beschreibung

Eine IP-Adresse (**I** nternet **P** rotokolladresse) ist eine eindeutige numerische Kennzeichnung, die jedem Gerät zugewiesen wird, welches an ein Netzwerk angeschlossen ist, und welches das Internetprotokoll für die Kommunikation verwendet.

IP-Adressen dienen als Identifikatoren, welche es den Geräten ermöglichen, Daten über ein Netzwerk zu senden und zu empfangen.

Hier können Sie die IP-Adresse des Sensors einstellen.

Untermenü

Untermenü *IP* zur Anzeige und Bearbeitung der IPv4-Adresse

Wert	Beschreibung	Bereich
<i>a</i>	1. Byte der IPv4-Adresse	0–255, Einstellung ziffernweise
<i>b</i>	2. Byte der IPv4-Adresse	0–255, Einstellung ziffernweise
<i>c</i>	3. Byte der IPv4-Adresse	0–255, Einstellung ziffernweise
<i>d</i>	4. Byte der IPv4-Adresse	0–255, Einstellung ziffernweise

9 Stoppuhr-Einstellungen

Das Display zeigt folgendes an:



Rufen Sie das Hauptmenü der Digitaluhr auf und navigieren Sie zum Untermenü **STOP**. Rufen Sie das Menü auf, indem Sie die **PB2L** Taste oder die **OK** Taste auf der Fernbedienung drücken.

Zusammenfassung der Stoppuhr-Einstellungen

Menüpunkt	Beschreibung	Wert(e)
PRE5	Stoppuhr Startzeit	*
Endt	Stoppuhr Endzeit (Neu seit Version RB.17)	*
h1	Zählrichtung	1, 2, 3, 4
h2	Steuermode	1, 2, 3, 4, 5, 6, 7, 8
h3	Zähleinheit	1, 2, 3, 4
h4	Schliesserkontakt	0, 1-30, C, L
h5	Anschluss des externen Keyboards	0, 1
h7	Timeout zum Umschalten auf Standardanzeige für BRB	0, 1-99
PRE2	Startzeit der Stoppuhr (2. Eingang)	*
h8	Externer Tasteneingang 1 Aktiver Pegel	0, 1
h9	Externer Tasteneingang 2 Aktiver Pegel	0, 1
10	Blinken Aktivieren	0, 1
11	Blinkperiode	5-50
12	Blinzeldienst	10-90

Standardwerte werden mit • angegeben, z. B. **1•**.

Werte mit * haben ein Untermenü, z. B. **1P***.

9.1. Stoppuhr Startzeit

Navigation

Menü:

Artikel:

Verfügbare Werte:



Untermenü

Beschreibung

Diese Einstellung ist entscheidend für die Einstellung der Startzeit der Stoppuhr für das Abwärtszählen.

Untermenü

Untermenü zum Einstellen der Startzeit der Stoppuhr

Angezeigter Wert	Wert(e)	Beschreibung	Bereich
HH:MM	HH	Stundeneinstellung	Bereich 0–99
	MM	Minuteneinstellung	Bereich 0–59
SS.HsHs	SS	Einstellung in Sekunden	Bereich 0–59
	HsHs	Einstellung 1/100 Sekunde	Bereich 0–99

Die verfügbaren Zeiteinstellungen hängen von der gewählten Zählereinheit ab (Menüpunkt **h 3**). Je nach eingestellter Zählereinheit sind einige Felder deaktiviert und werden als Striche angezeigt (- -).



- Wenn **h 3:1** (1/100-Sekunden-Einheit) eingestellt ist: Einstellformat **HH:MM** und **SS.HsHs** , maximal **99:59:59.990** .
- Wenn **h 3:2** (Sekundeneinheit) eingestellt ist: Einstellformat **HH:MM** und **SS.--** , maximal **99:59:59.000** .
- Wenn **h 3:3** (Minuteneinheit) eingestellt ist: Einstellformat **HH:MM** und **--.--** , maximal **99:59:00.000** .
- Wenn **h 3:4** (Tageseinheit) eingestellt ist: Einstellformat **DD:DD** und **--.--** , maximal **9999** Tage.
Die Tage werden als erstes zweistelliges Feld × 100 + zweites zweistelliges Feld festgelegt.

9.2. Stoppuhr Endzeit

✔ Hinzugefügt in Version r8.17.

Navigation

Menü:

Artikel:

Verfügbare Werte:



Untermenü

Beschreibung

Mit dieser Einstellung wird die Endzeit für die Aufwärtszählung festgelegt. Die Stoppuhr hält an, wenn die eingestellte Zeit erreicht ist. Wenn die Relaisaktivierung (Menüpunkt **h 4**) aktiviert ist, wird das Relais in diesem Moment für die definierte Dauer eingeschaltet.

Untermenü

Untermenü zum Einstellen der Endzeit der Stoppuhr

Angezeigter Wert	Wert(e)	Beschreibung	Bereich
HH:MM	HH	Stundeneinstellung	Bereich 0–99
	MM	Minuteneinstellung	Bereich 0–59
SS.HsHs	SS	Einstellung in Sekunden	Bereich 0–59
	HsHs	Einstellung 1/100 Sekunde	Bereich 0–99

Die Standardendzeit ist auf **99:59:59.990** eingestellt.

Die verfügbaren Zeiteinstellungen hängen von der gewählten Zählereinheit ab (Menüpunkt **h 3**). Je nach eingestellter Zählereinheit sind einige Felder deaktiviert und werden als Striche angezeigt (- -).



- Wenn **h 3:1** (1/100-Sekunden-Einheit) eingestellt ist: Einstellformat **HH:MM** und **SS.HsHs** , maximal **99:59:59.990** .
- Wenn **h 3:2** (Sekundeneinheit) eingestellt ist: Einstellformat **HH:MM** und **SS.--** , maximal **99:59:59.000** .
- Wenn **h 3:3** (Minuteneinheit) eingestellt ist: Einstellformat **HH:MM** und **--.--** , maximal **99:59:00.000** .
- Wenn **h 3:4** (Tageseinheit) eingestellt ist: Einstellformat **DD:DD** und **--.--** , maximal **9999** Tage.
Die Tage werden als erstes zweistelliges Feld × 100 + zweites zweistelliges Feld festgelegt.

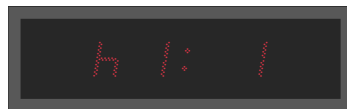
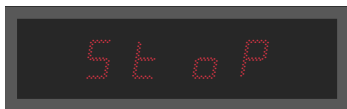
9.3. Zählrichtung

Navigation

Menü:

Artikel:

Verfügbare Werte:



1, 2, 3, 4

Beschreibung

Die Zählrichtung der Stoppuhr bezieht sich darauf, ob sie aufwärts oder abwärts zählt (mit Stopp bei Null oder mit automatischem Neustart ab einem bestimmten Zeitwert oder mit Weiterzählen bei negativen Werten).

Verfügbare Einstellungen

Wert	Beschreibung
1 (Standardwert)	Aufwärts

Wert	Beschreibung
2	Von einem festgelegten Zeitwert abwärts, mit Stopp bei Null
3	Abwärts von einem eingestellten Zeitwert, mit automatischem Neustart ab einem bestimmten Zeitwert
4	Abwärts von einem festgelegten Zeitwert bis Null und mit weiterzählen in negative Werte

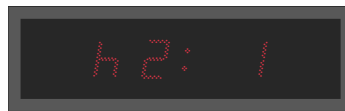
9.4. Steuermode

Navigation

Menü:

Artikel:

Verfügbare Werte:



1, 2, 3, 4, 5, 6, 7, 8, 9

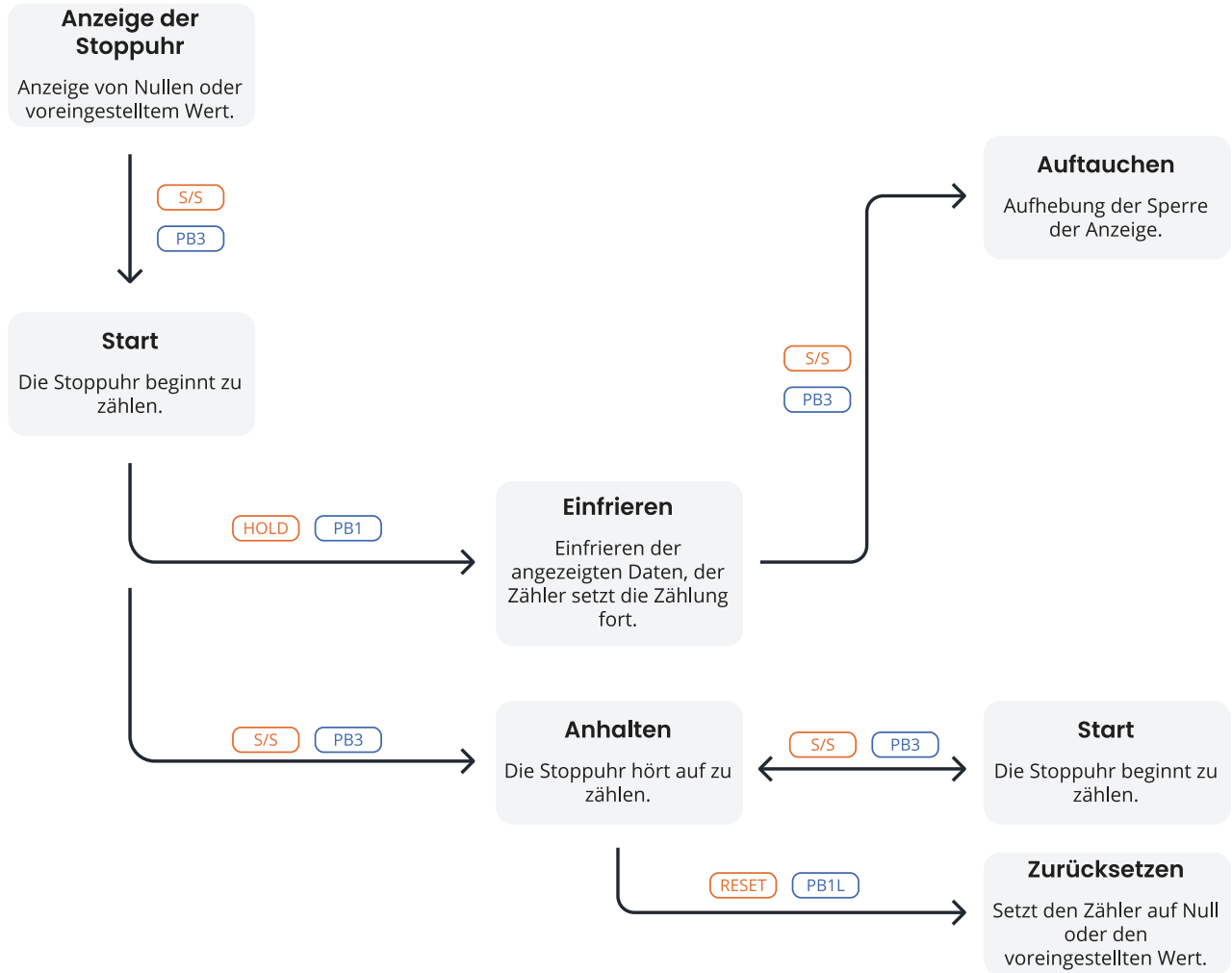
Verfügbare Einstellungen

Wert	Beschreibung
1 (Standardwert)	Steuermode 1
2	Steuermode 2
3	Steuermode 3
4	Steuermode 4
5	Steuermode 5
6	Steuermode 6
7	Steuermode 7
8	Steuermode 8
9	Steuermode 9

9.4.1. Steuermode 1

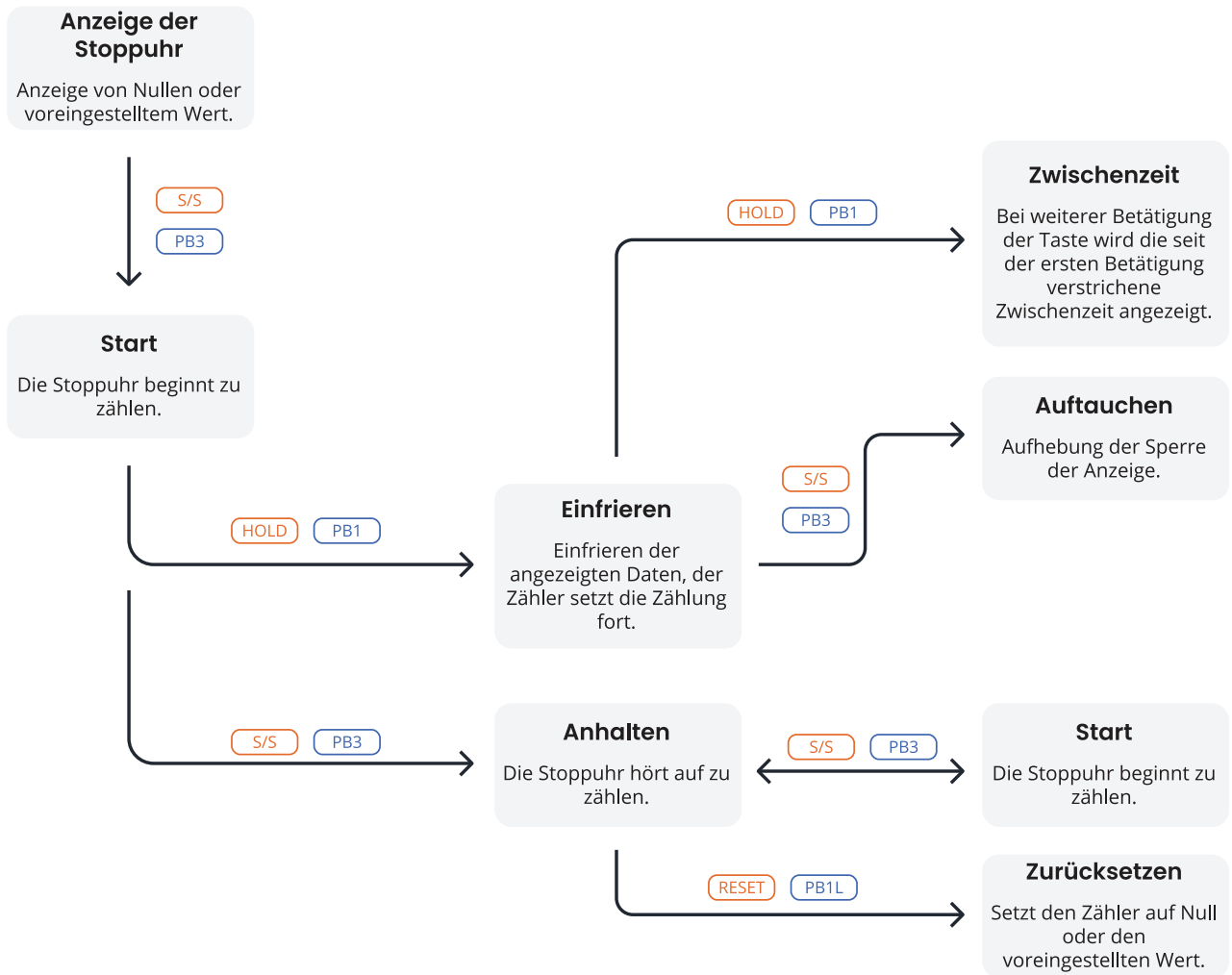
Taste der Fernbedienung	Drucktaste	Funktion
		Ändern von START - STOP - UNFREEZE der Anzeige (bei eingefrorener Anzeige)
		Einfrieren des aktuellen Wertes, wobei der Zähler weiterzählt

Taste der Fernbedienung	Drucktaste	Funktion
RESET	PB1L	Setzen des Zählers auf Null in der Betriebsart STOP für die Aufwärtszählung, bzw. Rückkehr zu einem Vorwahlwert in allen anderen Zählrichtungen



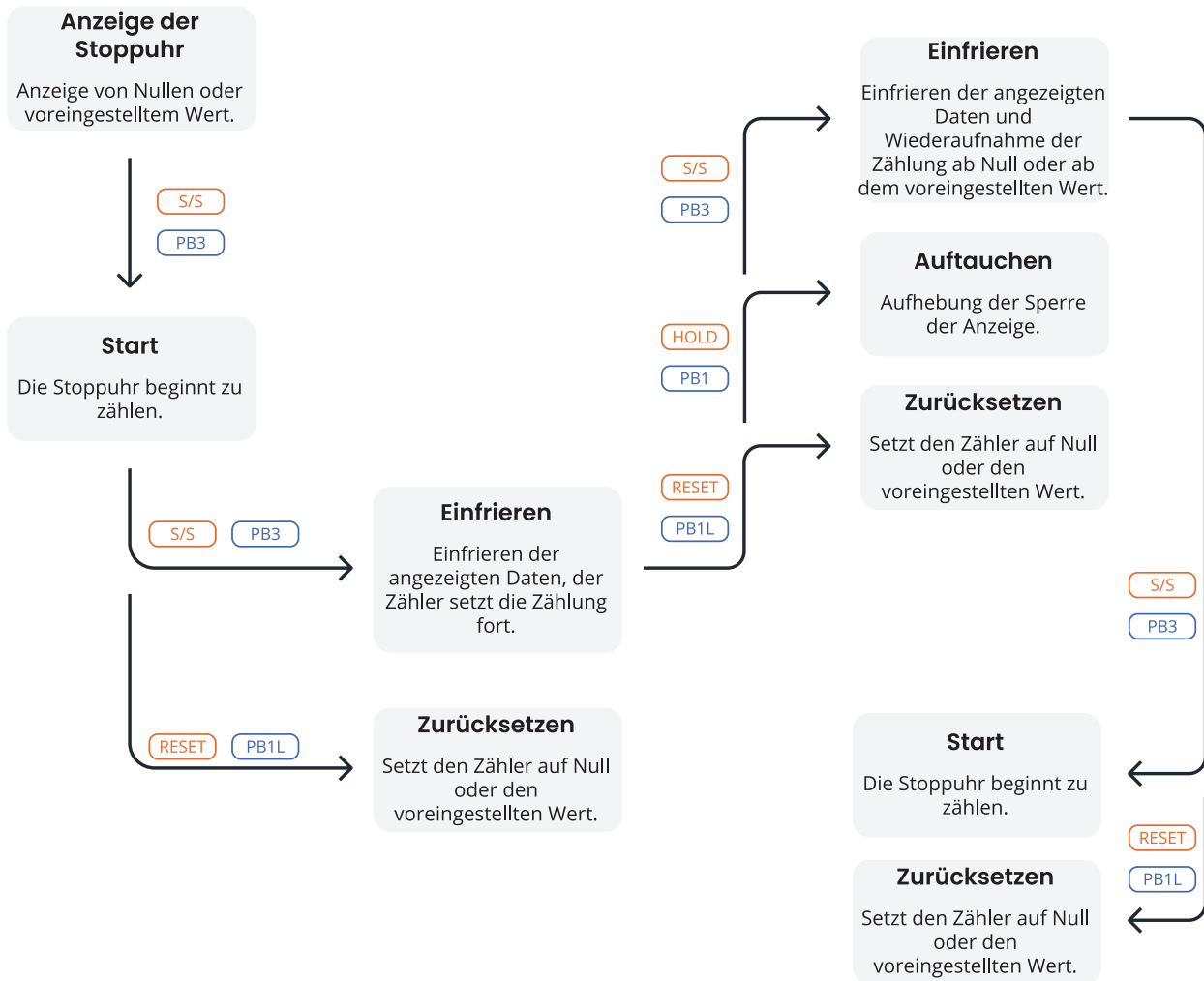
9.4.2. Steuermode 2

Taste der Fernbedienung	Drucktaste	Funktion
S/S	PB3	Ändern von START - STOP - UNFREEZE der Anzeige (bei eingefrorener Anzeige)
HALT	PB1	Ein erster Tastendruck friert die Anzeige auf der aktuellen Zeit ein und lässt den Zähler laufen; ein weiterer Tastendruck zeigt die seit dem ersten Druck verstrichene Zwischenzeit an
RESET	PB1L	Rückstellung des Zählers im STOP-Mode während des Aufwärtszählens, Rückkehr zum Vorwahlwert in den anderen Zählmodi



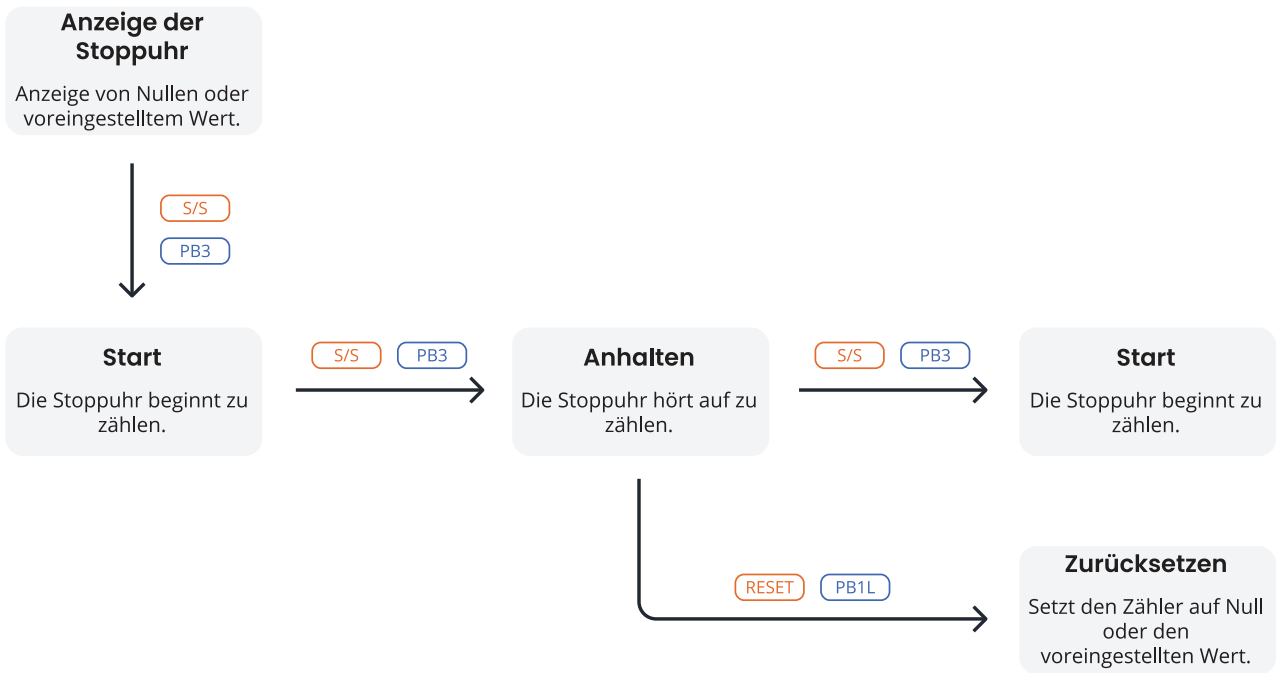
9.4.3. Steuermode 3

Taste der Fernbedienung	Drucktaste	Funktion
S/S	PB3	Aufwärtszählen von Null oder vom voreingestellten Wert im Abwärtszähl-Modus. Nächster Tastendruck lässt die Anzeige einfrieren und die Zählung beginnt von Null hochzuzählen oder vom voreingestellten Wert im Abwärtszähl-Modus.
HALT	PB1	Einfrieren der Anzeige aufheben, so dass der Zähler weiterzählt
RESET	PB1L	Rückstellung des Zählers auf Null oder Rückkehr zum voreingestellten Wert mit anschliessendem Zählerstopp



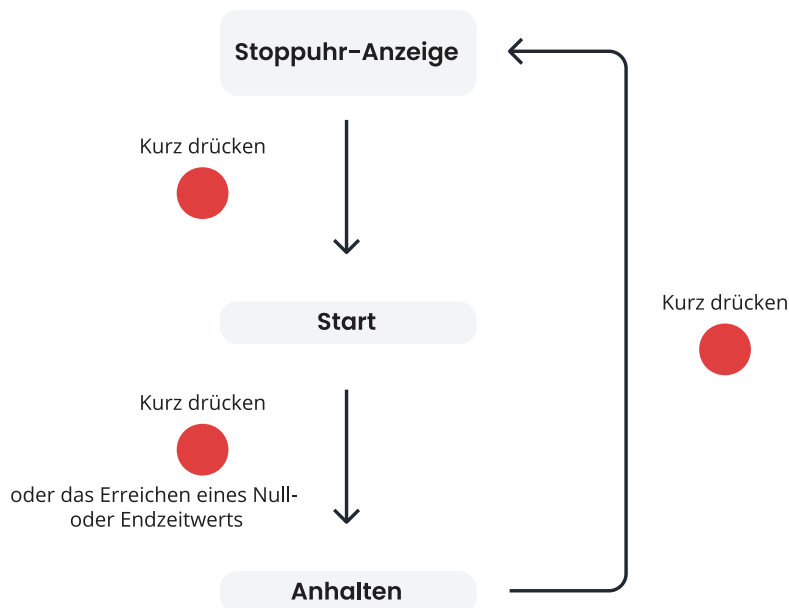
9.4.4. Steuermode 4

Taste der Fernbedienung	Drucktaste	Funktion
S/S	PB3	Auslösen des Zählers
HALT	PB1	Anhalten des Zählers
RESET	PB1L	Zurücksetzen des Zählers oder Rückkehr zum voreingestellten Wert mit Zählerstopp



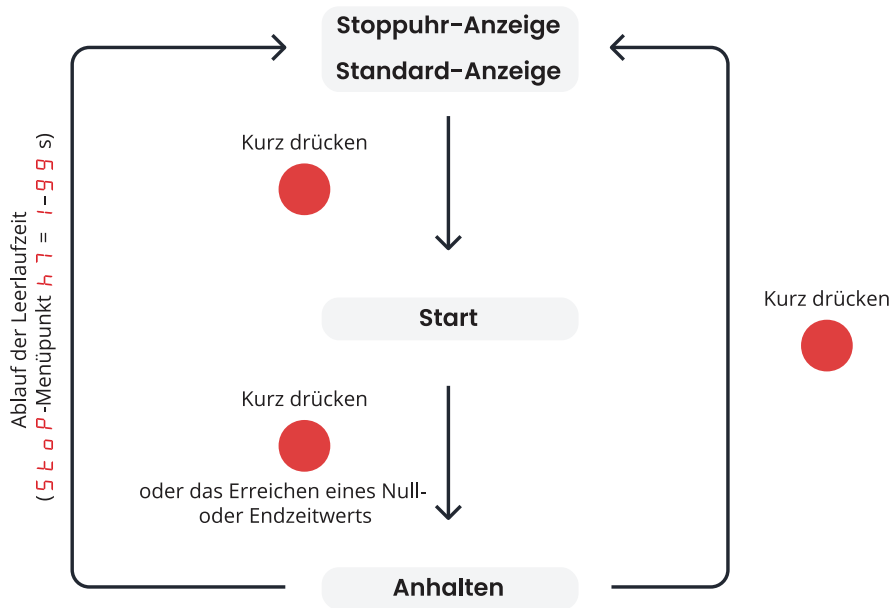
9.4.5. Steuermode 5

Taste der Fernbedienung	Drucktaste	Funktion
S/S	BRB10	Alternativ dazu: 1. Start 2. Stopp 3. Zurücksetzen



9.4.6. Steuermode 6

Taste der Fernbedienung	Drucktaste	Funktion
S/S	BRB10	Alternativ dazu: 1. Anzeige der Stoppuhr + Start 2. Stopp 3. Standardanzeige + Reset



Wenn der Ablauf der Ruhezeit (item **h 7**) auf den Wert **0** eingestellt ist, schaltet das Display **sofort** auf die Standardanzeige um.

Die Standardanzeige kann unter dem **d 15 P** -Menüpunkt **d 3** (Kapitel Zeitkonstanten für die automatische Datenumschaltung) eingestellt werden:

1. **Anzeige AUS**



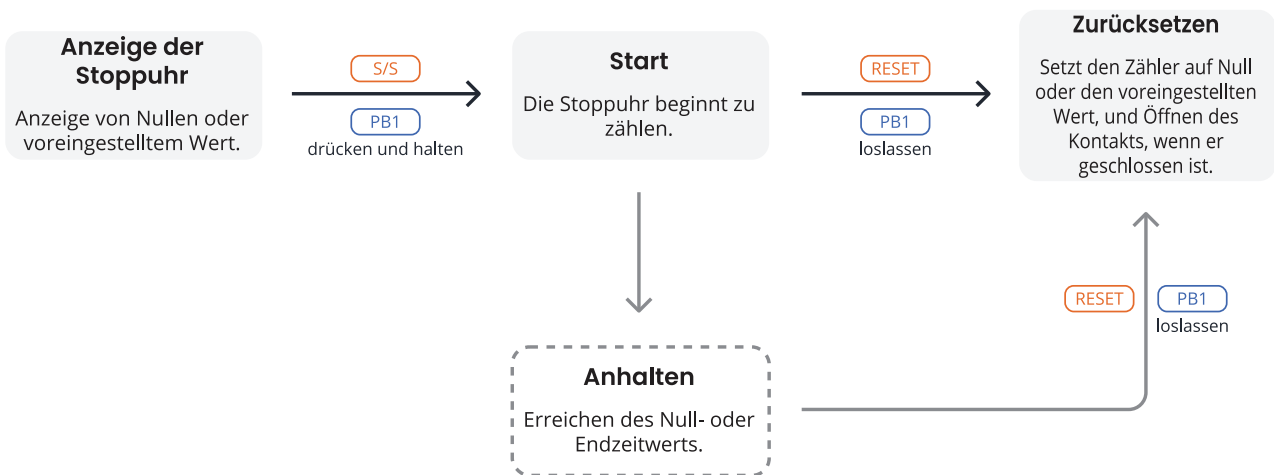
Wenn der **d 15 P** -Menüpunkt **d 3** auf den Wert **4** (kontinuierliche Anzeige der Stoppuhr) eingestellt ist, schaltet sich die Anzeige nach Ablauf der Leerlaufzeit oder nach kurzem Tastendruck aus.

2. **Zeit, Datum oder Temperatur anzeigen**

Wenn der **d 15 P** -Menüpunkt **d 3** auf den Wert **0** , **1** , **2** , **3** , **5** , **6** oder **U** eingestellt ist, schaltet das Display nach Ablauf der Ruhezeit oder einem kurzen Tastendruck entweder auf Zeit-, Datums- oder Temperaturanzeige um.

9.4.7. Steuermode 7

Taste der Fernbedienung	Drucktaste	Funktion
S/S	PB1 (drücken und halten)	Wenn Sie die Taste PB1 gedrückt halten oder alternativ die Taste S/S der Fernbedienung drücken, beginnt die Stoppuhr zu zählen
		Nach Erreichen von Null oder der Endzeit, stoppt die Stoppuhr die Zählung Wenn der Menüpunkt h 4 auf den Wert 1 - 3 0 oder L eingestellt ist, schliesst der Relaiskontakt
RESET		Nach dem Loslassen der PB1 Taste oder dem alternativen Drücken der RESET Fernbedienungstaste, wird die Stoppuhr zurückgesetzt und der Relaiskontakt öffnet sich, wenn er geschlossen war



Zur einfachen Steuerung können Sie einen beliebigen externen Kontakt (z. B. ein von einem externen Gerät gesteuertes Relais) an den CTRL-Anschluss anschliessen.

Weitere Informationen zur Verbindung finden Sie im Kapitel BRB10 Anschluss .

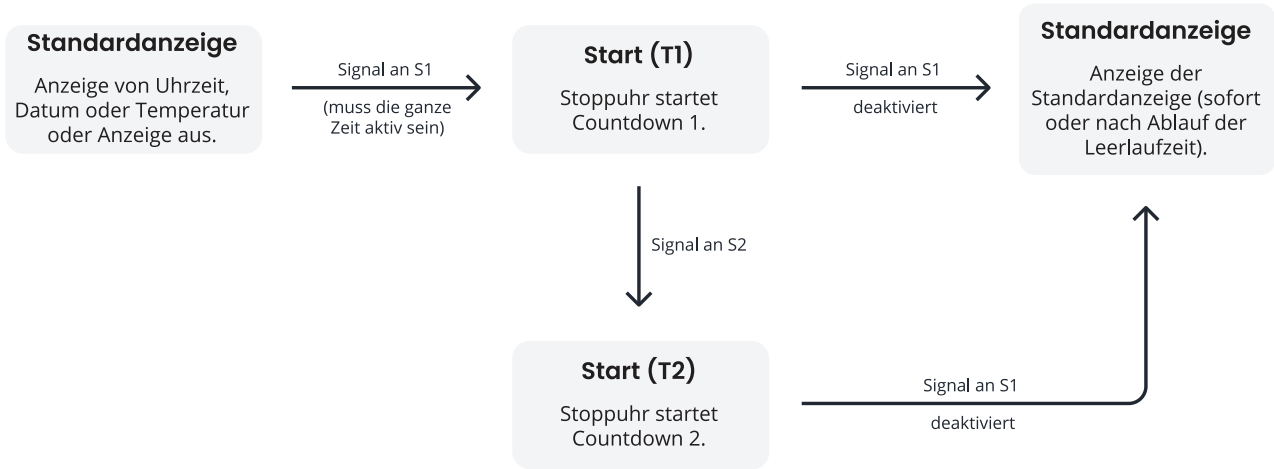
9.4.8. Steuermode 8

Signal		Funktion
S1	aktiviert	Die Stoppuhr startet den Countdown 1
	deaktiviert	Die Stoppuhr stoppt den Countdown 1 (und den Countdown 2, falls aktiv) und wechselt zur Standardanzeige
S2	aktiviert	Die Stoppuhr startet den Countdown 2 (das Signal an S1 muss aktiv sein)
	deaktiviert	-



Es kann sein, dass die Stoppuhr den Countdown 1 beendet (Anzeige von **00:00**), um den Countdown 2 zu starten. Sobald das Signal an S2 aktiviert wird, beginnt der Countdown 2.

Wenn das Signal an S1 deaktiviert wird, werden beide Countdowns gestoppt und die Standardanzeige erscheint.



Wenn der Ablauf der Ruhezeit (item **h 7**) auf den Wert **0** eingestellt ist, schaltet das Display **sofort** auf die Standardanzeige um.

Die Standardanzeige kann unter dem **d I S P** -Menüpunkt **d 3** (Kapitel Zeitkonstanten für die automatische Datenumschaltung) eingestellt werden:

1. **Anzeige AUS**



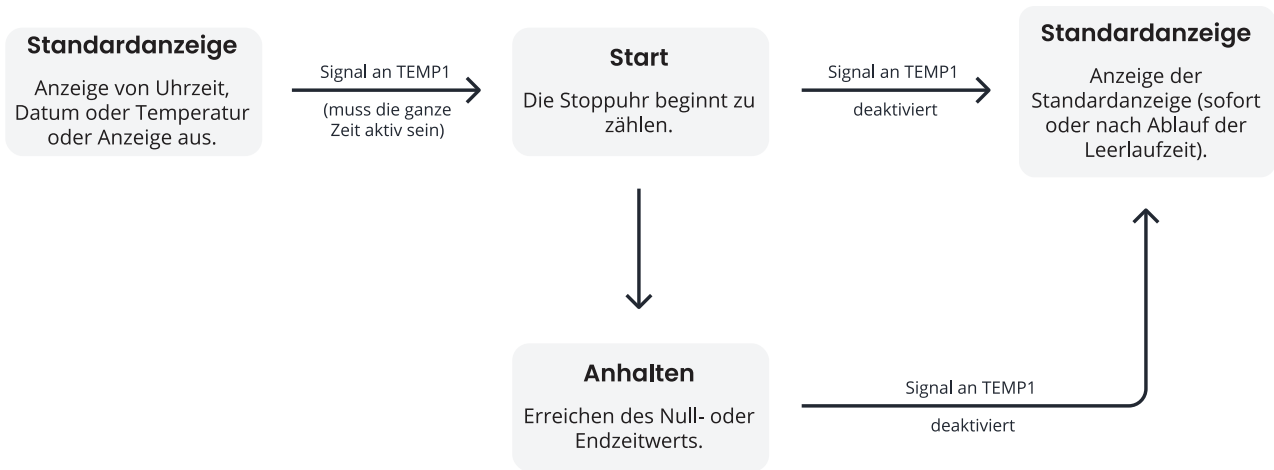
Wenn der **d I S P** -Menüpunkt **d 3** auf den Wert **4** (kontinuierliche Anzeige der Stoppuhr) eingestellt ist, schaltet sich die Anzeige nach Ablauf der Leerlaufzeit oder nach kurzem Tastendruck aus.

2. **Zeit, Datum oder Temperatur anzeigen**

Wenn der **d I S P** -Menüpunkt **d 3** auf den Wert **0 , 1 , 2 , 3 , 5 , 6** oder **U** eingestellt ist, schaltet das Display nach Ablauf der Ruhezeit oder einem kurzen Tastendruck entweder auf Zeit-, Datums- oder Temperaturanzeige um.

9.4.9. Steuermode 9

Signal	Funktion	
TEMP1	aktiviert	Die Stoppuhr beginnt zu zählen
		Erreicht die Stoppuhr den Wert Null oder die Endzeit, stoppt sie die Zählung und wartet auf die Deaktivierung des Signals
	deaktiviert	Die Stoppuhr hört auf zu zählen und schaltet auf die Standardanzeige um, entweder sofort oder nach Ablauf der Leerlaufzeit



Wenn der Ablauf der Ruhezeit (item **h 7**) auf den Wert **0** eingestellt ist, schaltet das Display **sofort** auf die Standardanzeige um.

Die Standardanzeige kann unter dem **d 15 P** -Menüpunkt **d 3** (Kapitel Zeitkonstanten für die automatische Datenumschaltung) eingestellt werden:



1. **Anzeige AUS**

Wenn der **d 15 P** -Menüpunkt **d 3** auf den Wert **4** (kontinuierliche Anzeige der Stoppuhr) eingestellt ist, schaltet sich die Anzeige nach Ablauf der Leerlaufzeit oder nach kurzem Tastendruck aus.

2. **Zeit, Datum oder Temperatur anzeigen**

Wenn der **d 15 P** -Menüpunkt **d 3** auf den Wert **0 , 1 , 2 , 3 , 5 , 6** oder **U** eingestellt ist, schaltet das Display nach Ablauf der Ruhezeit oder einem kurzen Tastendruck entweder auf Zeit-, Datums- oder Temperaturanzeige um.

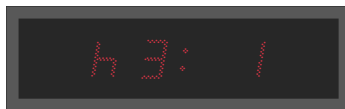
9.5. Zähleinheit

Navigation

Menü:

Artikel:

Verfügbare Werte:



1, 2, 3, 4

Beschreibung

Die Zähleinheit der Stoppuhr bestimmt, wie die Zeit aufgeteilt und angezeigt wird, während die Stoppuhr läuft. Die Zähleinheit kann je nach Design und Zweck der Stoppuhr variieren.

Verfügbare Einstellungen

Wert	Beschreibung
1 (Standardwert)	Zählung in 1/100-Sekunden-Schritten (bei 4-stelliger Anzeige geht die Zählung bis 59,99 Sekunden weiter und wird dann mit der Anzeige MM:SS. bzw. HH:MM fortgesetzt) Bis zu 99 Stunden, 59 Minuten und 59,990 Sekunden
2	Zählung in 1-Sekunden-Schritten (bei 4-stelliger Anzeige geht die Zählung bis 59 Minuten und 59 Sekunden und wird dann mit der Anzeige von HH:MM fortgesetzt) Bis zu 99 Stunden, 59 Minuten und 59 Sekunden
3	Zählung in Schritten von 1 Minute Bis zu 99 Stunden und 59 Minuten
4	Zählen in Perioden nach einem Tag Subtraktion oder Addition findet immer um Mitternacht statt Bis zu 9999 Tage (wenn die Zählung gestoppt ist, wird der Punkt hinter der letzten Ziffer angezeigt)

9.6. Schliesserkontakt



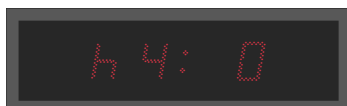
Diese Einstellung ist nur mit der Option REL verfügbar.

Navigation

Menü:

Artikel:

Verfügbare Werte:



0, 1-30, C, L

Beschreibung

Stoppuhr mit Schliesserkontakt ist ein grundlegender Vorgang, der in verschiedenen Anwendungen eingesetzt wird, bei denen eine präzise Zeitmessung erforderlich ist, wie z. B. im Sport, bei wissenschaftlichen Experimenten, beim Kochen und in vielen anderen Bereichen.

Verfügbare Einstellungen

Wert	Beschreibung
0 (Standardwert)	Funktion deaktiviert
1-30	Kontaktzeit in Sekunden für Stoppuhren, die im Countdown-Mode die Null durchlaufen oder im Count-up-Mode die Endzeit erreichen, ausgehend vom voreingestellten Wert
C	Kontakt ist während der aktiven Zählung geschlossen
L	Der Kontakt schliesst nach dem Passieren der Null im Countdown-Mode oder bei Erreichen der Endzeit im Count-up-Mode und bleibt geschlossen, bis die Stoppuhr zurückgesetzt wird

9.7. Anschluss des externen Keyboards

Navigation

Menü:



Artikel:



Verfügbare Werte:

0, 1

Verfügbare Einstellungen

Wert	Beschreibung
0 (Standardwert)	Funktion deaktiviert
1	Verbunden



Wenn ein externes Bedientastenpanel angeschlossen ist, können die Temperatursensoren TP3/30m und TPHP **nicht angeschlossen werden**.

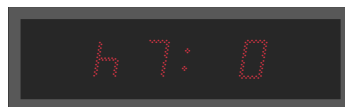
9.8. Timeout zum Umschalten auf Standardanzeige für BRB

Navigation

Menü:



Artikel:



Verfügbare Werte:

0, 1 - 99

Beschreibung

Hier können Sie die Zeitspanne einstellen, nach der nach Drücken der Taste BRB10 auf die Standardanzeige umgeschaltet wird.

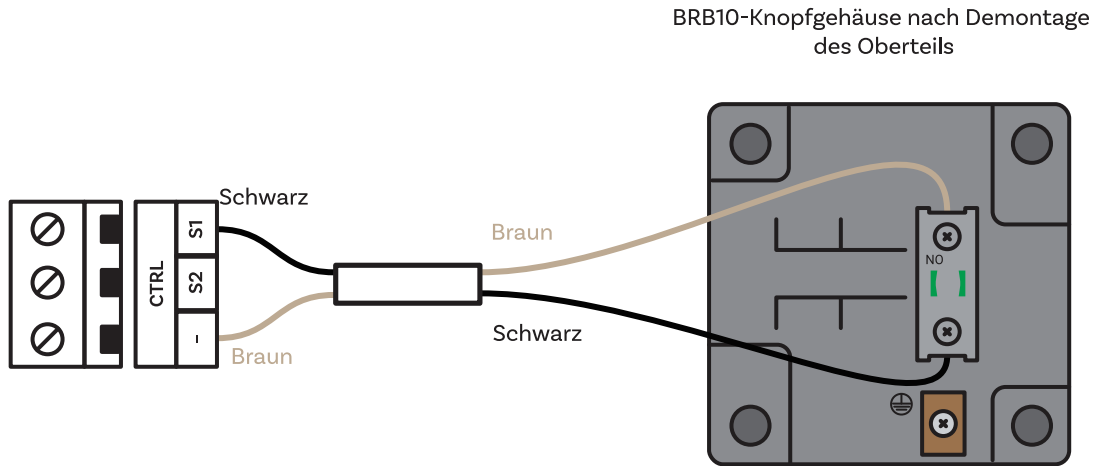
Verfügbare Einstellungen

Wert	Beschreibung
0 (Standardwert)	Funktion deaktiviert
1 - 99	Zeit in Sekunden, um nach Anhalten der Stoppuhr oder Erreichen der Zielzeit zur Standardanzeige zu wechseln

9.9. BRB10 Anschluss

Der Taster BRB10 wird über den Kontakt **NO** mit dem Anschluss **CTRL** verbunden.

1. Verbinden Sie das **braune** Kabel mit **-**.
2. Verbinden Sie das **schwarze** Kabel mit **S1**.



9.10. Startzeit der Stoppuhr (2. Eingang)

Navigation

Menü:



Artikel:



Verfügbare Werte:

Untermenü

Beschreibung



Diese Einstellung ist nur verfügbar, wenn der Stoppuhr-Steuermodus auf den Wert **h 2: B**.

Diese Einstellung dient zum Einstellen der Startzeit der Stoppuhr für die Abwärtszählung 2.

Untermenü

Untermenü zum Einstellen der Startzeit der Stoppuhr

Angezeigter Wert	Wert(e)	Beschreibung	Bereich
HH : MM	HH	Stundeneinstellung	Bereich 0-99
	MM	Minuteneinstellung	Bereich 0-59

Angezeigter Wert	Wert(e)	Beschreibung	Bereich
SS.HsHs	SS	Einstellung in Sekunden	Bereich 0–59
	HsHs	Einstellung 1/100 Sekunde	Bereich 0–99

Die verfügbaren Zeiteinstellungen hängen von der gewählten Zählereinheit ab (Menüpunkt **h 3**). Je nach eingestellter Zählereinheit sind einige Felder deaktiviert und werden als Striche angezeigt (- -).



- Wenn **h 3:1** (1/100-Sekunden-Einheit) eingestellt ist: Einstellformat **HH:MM** und **SS.HsHs** , maximal **99:59:59.990** .
- Wenn **h 3:2** (Sekundeneinheit) eingestellt ist: Einstellformat **HH:MM** und **SS.--** , maximal **99:59:59.000** .
- Wenn **h 3:3** (Minuteneinheit) eingestellt ist: Einstellformat **HH:MM** und **--.---** , maximal **99:59:00.000** .
- Wenn **h 3:4** (Tageseinheit) eingestellt ist: Einstellformat **DD:DD** und **--.---** , maximal **9999** Tage.
Die Tage werden als erstes zweistelliges Feld × 100 + zweites zweistelliges Feld festgelegt.

9.11. Externer Tasteneingang aktiver Pegel

Diese Einstellungen konfigurieren den aktiven Logikpegel jedes externen Tasteneingangs unabhängig voneinander.

Standardmäßig wird ein externes Tastenereignis durch ein logisch niedriges Signal (LOG0) ausgelöst, das einem aktiv-niedrigen, kontaktschließenden Eingang entspricht. Jeder Eingang kann individuell so konfiguriert werden, dass er im Logik-Hoch-Modus (LOG1) arbeitet, was einem Aktiv-Hoch-, Kontakt-Öffnungs- oder Dauerpegel-Signal entspricht.

Dadurch können beide externen Tasteneingänge gleichzeitig mit unterschiedlichen Aktivitätspegeln betrieben werden (z. B. Eingang 1 aktiv-hoch und Eingang 2 aktiv-langsam).

Wenn ein Eingang für den Aktiv-Hoch-Betrieb konfiguriert ist, wird er als pegelbasiertes Signal und nicht als flankengesteuertes Ereignis behandelt. Tastenereignisse von als aktiv-hoch konfigurierten Eingängen werden nur auf dem Stoppuhrbildschirm verarbeitet. Während der Bildschirmnavigation und des Menübetriebs werden diese Eingänge ignoriert, um eine unbeabsichtigte Menüführung durch ein permanentes externes Signal zu verhindern.

9.11.1. Externer Tasteneingang 1 Aktiver Pegel

Navigation

Menü:



Artikel:



Verfügbare Werte:

0, 1

Verfügbare Einstellungen

Wert	Beschreibung
0 (Standardwert)	Eingang 1 aktiv low (LOG0)
1	Eingang 1 aktiv high (LOG1)

9.11.2. Externer Tasteneingang 2 Aktiver Pegel

Navigation

Menü:

Artikel:

Verfügbare Werte:



0, 1

Verfügbare Einstellungen

Wert	Beschreibung
0 (Standardwert)	Eingang 2 aktiv low (LOG0)
1	Eingang 2 aktiv high (LOG1)

9.12. Display blinken

Diese Funktion ermöglicht das Blinken der Stoppuhranzeige, während die Stoppuhr läuft.

9.12.1. Blinken Aktivieren

Navigation

Menü:

Artikel:

Verfügbare Werte:



0, 1

Beschreibung

Wenn das Blinken der Anzeige aktiviert ist, schaltet sich die Stoppuhranzeige während der Zeitzählung periodisch aus und ein. Dies ist ein deutlicher visueller Hinweis darauf, dass die Stoppuhr aktiv ist und die Zeitmessung läuft.

Wenn das Blinken der Anzeige deaktiviert ist, bleibt die Anzeige während des Stoppuhrbetriebs kontinuierlich sichtbar.

Durch die Aktivierung dieser Funktion werden zusätzliche Konfigurationsseiten für die Einstellung der Blinkdauer und des Tastverhältnisses hinzugefügt. Diese Konfigurationsseiten werden ausgeblendet, wenn das Blinken der Anzeige deaktiviert ist.

Verfügbare Einstellungen

Wert	Beschreibung
0 (Standardwert)	Deaktiviert
1	Aktiviert

9.12.2. Blinkperiode

Navigation

Menü:



Artikel:



Verfügbare Werte:

5 - 50

Beschreibung

Definiert die Dauer eines kompletten Blinkzyklus (EIN + AUS).

Verfügbare Einstellungen

Wert	Beschreibung
5 - 50	Gesamtdauer des Blinkzyklus Einheit: 0,1 s Voreinstellung: 10 (1,0 s)

9.12.3. Blinzeldienst

Navigation

Menü:



Artikel:



Verfügbare Werte:

10 - 90

Beschreibung

Gibt den Zeitanteil an, in dem die Anzeige innerhalb eines Blinkzyklus sichtbar ist.

Verfügbare Einstellungen

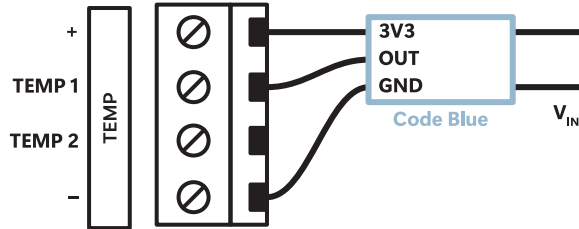
Wert	Beschreibung
10 - 90	Anteil des Zeitraums, in dem die Anzeige sichtbar ist Einheit: % Standard: 75 %



Periode 10 (1000 ms), Tastverhältnis 75 % → Anzeige EIN 750 ms, Anzeige AUS 250 ms

9.13. Code Blau

9.13.1. Verbindung



9.13.2. Empfohlene Einstellungen

Menüpunkt	Wert	Beschreibung
<i>h 2</i>	<i>9</i>	Steuermode 9
<i>h 6</i>	<i>1</i>	Externe Tastatur angeschlossen
<i>h 7</i>	<i>3</i>	Timeout für den Wechsel zur Standardanzeige auf 3 Sekunden (empfohlen)
<i>h 8</i>	<i>1</i>	Eingang 1 aktiv high (LOG1)
<i>i 0</i>	<i>1</i>	Blinken der Anzeige aktiviert
<i>i 1</i>	<i>5 - 50</i>	Blinkzeit nach Bedarf
<i>i 2</i>	<i>10 - 90</i>	Blinzeldienst nach Bedarf

10 Zeit- und Datumseinstellungen



Verwenden Sie diese Einstellungen nur für den autonomen Modus oder wenn Sie eine Impulslinie verwenden.

Das Display zeigt folgendes an:



Rufen Sie das Hauptmenü der Digitaluhr auf und navigieren Sie zum Untermenü **LINE**. Drücken Sie zum Aufrufen des Menüs die Taste **PB2L** oder die Taste **OK** auf der Fernbedienung.

Zusammenfassung der Zeit- und Datumseinstellungen

Menüpunkt	Beschreibung	Wert(e)
HH:MM	Zeiteinstellung	*
DD.MM.	Datumseinstellung	*
20JJ	Jahreseinstellung	*

Für Werte mit * ist ein Untermenü vorhanden, z. B. **IP** *.

10.1. Zeit

Navigation

Menü:

Artikel:

Verfügbare Werte:



Untermenü

Beschreibung

Hier können Sie die angezeigte Zeit einstellen.

Verfügbare Einstellungen

Untermenü für Zeiteinstellung

Wert	Beschreibung	Bereich
HH	Einstellung der Stunde	Bereich 0–23
MM	Einstellung der Minuten	Bereich 0–59

10.2. Datum und Jahr

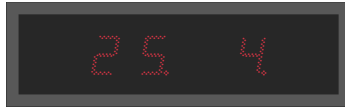
10.2.1. Datum

Navigation

Menü:



Artikel:



Verfügbare Werte:

Untermenü

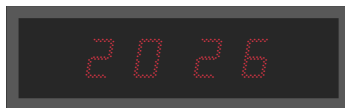
10.2.2. Jahr

Navigation

Menü:



Artikel:



Verfügbare Werte:

Untermenü

Beschreibung

Hier können Sie das angezeigte Datum und Jahr einstellen.

Untermenü

Untermenü zur Einstellung von Datum (und Jahr)

Wert	Beschreibung	Bereich
DD	Einstellung des Tages	Bereich 1–31
MM	Einstellung des Monats	Bereich 1–12
JJ	Einstellung des Jahres	Bereich 0–99



Wenn das eingestellte Datum beim Speichern des eingestellten Jahres ausserhalb des gültigen Bereichs liegt, wird es automatisch korrigiert. Das Menü wird nicht gespeichert, sondern kehrt zum Anfang der Einstellung des Tages zurück und es ist notwendig, das gesamte Einstellungs Menü erneut zu durchlaufen, um die vorgeschlagenen Datumsänderungen zu bestätigen oder zu ändern.

11 Energiesparmodi

✔ **Hinzugefügt in Version r7.14.**

Das Display zeigt folgendes an:



Rufen Sie das Hauptmenü der Digitaluhr auf und navigieren Sie zum Untermenü **P o u r**. Drücken Sie die {bdg-info-line}“PB2L” Taste oder die {bdg-warning-line}“OK” Taste auf der Fernbedienung.

Die Digitaluhr unterstützt die Modi Power OFF und Power SAVE. Dabei handelt es sich um Modi, in denen die Anzeige der Uhr ausgeschaltet wird, um einen geringeren Stromverbrauch zu gewährleisten.

Zusammenfassung der Speisungsmodi

Menüpunkt	Beschreibung	Wert(e)
P 1	Ausschalten	0 , 1
P 2	Energie sparen	0 , 1
P 3	SAVE Modus Startzeit	5 6 *
P 4	SAVE Modus Endzeit	E d *

Für Werte mit * ist ein Untermenü vorhanden, z. B. **1 P ***.

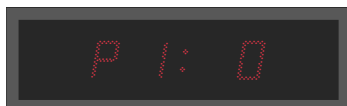
11.1. Ausschalten

Navigation

Menü:



Artikel:



Verfügbare Werte:

0 , 1

Beschreibung

Dieser Modus stellt sicher, dass die Anzeige der Uhr dauerhaft ausgeschaltet ist. Die Uhr reagiert nicht auf das Drücken von Tasten auf der Fernbedienung oder von den Drucktasten.

Verfügbare Einstellungen

Wert(e)	Beschreibung
0	Keine Funktion

Wert(e)	Beschreibung
	Sofortiges Ausschalten der Uhrenanzeige

Alternativ für die IR-Fernbedienung kann der Ausschaltmodus auch durch langes Drücken der **DISP** von der **Hauptanzeige** (Anzeige von Zeit, Datum, Stoppuhr, ...) aktiviert werden.

Nach der Bestätigung wechselt das Display sofort in den Power OFF Mode und schaltet sich aus. Der Eintritt in diesen Mode wird durch die Anzeige **OFF** für 1 Sekunde angezeigt.



Der Modus wird durch langes Drücken der Taste **DISP** auf der IR-Fernbedienung oder durch langes Drücken von **PB1** oder **PB2** verlassen. Das Display schaltet sich dann wieder ein.

Alternativ kann die Aktivierung auch über die Weboberfläche – Registerkarte Mode erfolgen.

- Overview
- Network
- Time
- Time zone
- Mode
- Sensors
- Supervision
- General
- Command
- Authentication
- Manual
- Logout

Calendar week

Temperature 1

Humidity 1

Pressure 1

Temperature 2

Humidity 2

Pressure 2

Power

Power OFF

Power save mode

Save mode start

Save mode end

Shared mode

Multicast sharing port

Display mode sharing

Stopwatch sharing

Relay sharing

Brightness sharing

Screen sharing

Sensor 1 sharing

Sensor 2 sharing

11.2. Energie sparen

Navigation

Menü:



Artikel:



Verfügbare Werte:

0, 1

Beschreibung

Ein automatischer Modus, bei dem die Uhranzeige in einem bestimmten Zeitintervall ausgeschaltet wird. Wenn eine der Tasten oder die IR-Fernbedienung gedrückt wird, schaltet sich das Display kurz ein. Während dieser Zeit kann die Uhr normal bedient werden.

Nach Ablauf von *10 Sekunden* seit dem letzten Drücken der Taste oder des Tasters schaltet sich die Uhranzeige wieder aus.

Der Eintritt in diesen Mode wird durch die Anzeige von **S L P** für *1 Sekunde* angezeigt.



Verfügbare Einstellungen

Wert(e)	Beschreibung
0	Energiesparmode deaktiviert
1	Energiesparmode aktiviert

Alternativ kann die Aktivierung auch über die Weboberfläche – Registerkarte Mode erfolgen.

Calendar week off

Temperature 1 off

Humidity 1 off

Pressure 1 off

Temperature 2 off

Humidity 2 off

Pressure 2 off

Power

Power OFF No

Power save mode Enabled

Save mode start 22:00

Save mode end 06:00

Shared mode

Multicast sharing port 65533

Display mode sharing Disabled

Stopwatch sharing Disabled

Relay sharing Disabled

Brightness sharing Disabled

Screen sharing Disabled

Sensor 1 sharing Disabled

Sensor 2 sharing Disabled

Apply



Die folgenden Untermenüs für Start- und Endzeit sind nur zugänglich, wenn der Energiesparmodus aktiviert ist.

11.2.1. SAVE Modus Startzeit

Navigation

Menü:

Artikel:

Verfügbare Werte:



5 t (Untermenü)

Untermenü

In diesem Untermenü kann die Startzeit des Energiesparmodus eingestellt werden:

Wert(e)	Beschreibung	Bereich
HH	Einstellung der Stunde	Bereich 0–23
MM	Einstellung der Minuten	Bereich 0–59

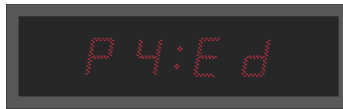
11.2.2. SAVE Modus Endzeit

Navigation

Menü:

Artikel:

Verfügbare Werte:



E d (Untermenü)

Untermenü

In diesem Untermenü kann die Endzeit des Energiesparmodus eingestellt werden:

Wert(e)	Beschreibung	Bereich
HH	Einstellung der Stunde	Bereich 0–23
MM	Einstellung der Minuten	Bereich 0–59

12 Modus zum Teilen von Informationen (sharing)

✓ Hinzugefügt in Version r8.0.



Nur verfügbar für eine Ethernet synchronisierte Digitaluhr und/oder mit RS-485-Option.

Das Display zeigt folgendes an:



Rufen Sie das Hauptmenü der Digitaluhr auf und navigieren Sie zum Untermenü **S h r E**. Rufen Sie das Menü auf, indem Sie die **PB2L** Taste oder die **OK** Taste auf der Fernbedienung drücken.

Der Mode zum Teilen von Informationen (Sharing), ermöglicht die gemeinsame Nutzung bestimmter Parameter, Werte und Funktionen durch mehrere Geräte. Es wird davon ausgegangen, dass es für jeden gemeinsam genutzten Parameter ein Master-Gerät und mehrere Slave-Geräte gibt. Das Master-Gerät sendet die gemeinsam genutzten Werte, und die Slave-Geräte empfangen sie und wenden sie an.

Derzeit können die folgenden Parameter geteilt werden (shared):

- Anzeige-Modus
- Stoppuhr
- Relais
- Helligkeit
- Anzeige
- Sensor
- Zeit



Für einen einzelnen Parameter darf es nicht mehr als ein Steuergerät auf dem geteilten (shared) Kanal (UDP-Port oder RS485) geben. Andernfalls zeigen die untergeordneten Uhren falsche Informationen an oder es kann zu fehlerhaftem Verhalten kommen.

Zusammenfassung der Einstellungen für den Mode zum Teilen von Informationen (Sharing)

Menüpunkt	Beschreibung	Wert(e)
E 0	Einstellung der Schnittstelle	0, 1
E 1	UDP-Port-Einstellung	P t *
E 2	Modus für das Teilen (Sharing) der Anzeige (Standardanzeige, Stoppuhr)	0, 1, 2
E 3	Stoppuhranzeige teilen (share)	0, 1, 2
E 4	Relaisfunktion Teilen (Sharing)	0, 1, 2
E 5	Teilen (sharing) der Display-Helligkeit	0, 1, 2

Menüpunkt	Beschreibung	Wert(e)
E 6	Display Anzeige teilen (share)	0, 1, 2
E 7	Zeitanzeige teilen (share)	0, 1, 2
1 0	Freigabe von Sensor 1	0, 1, 2
1 1	Freigabe von Sensor 2	0, 1, 2
2 0	Einstellung der lokalen Stoppuhr	0, 1

Für Werte mit * ist ein Untermenü vorhanden, z. B. 1 P*.

12.1. Einstellung der Schnittstelle



Diese Einstellung ist nur verfügbar, wenn die Digitaluhr eine Ethernet-Variante ist und auch die RS-485-Option enthält.

Navigation

Menü:



Artikel:



Verfügbare Werte:

0, 1

Beschreibung

Einstellung der Schnittstelle, über welche die Freigabe erfolgen soll.

Verfügbare Einstellungen

Wert	Beschreibung
0	LAN
1	RS-485

12.2. UDP-Port-Einstellung

Navigation

Menü:



Artikel:



Verfügbare Werte:

PE (Untermenü)

Beschreibung



Nur verfügbar, für Uhren mit Ethernet und wenn die LAN-Schnittstelle für den Share Mode ausgewählt ist (der **S h r E**-Menüpunkt **E 0** ist auf den Wert **0** eingestellt (siehe Kapitel Einstellung der Schnittstelle)).

Um den Wert des UDP-Ports einzustellen, öffnen Sie das Untermenü **P 1** und stellen Sie den gewünschten UDP-Port wie folgt ein. Der UDP-Port wird im Format **xyyy** eingestellt, Bereich: **1** - **65535**. Der Standardport ist „65533“.

Untermenü

Untermenü **P 1** zur Einstellung des UDP-Ports

Wert	Beschreibung	Bereich
A [x][x]	UDP Port, Tausender-Einstellung	<ul style="list-style-type: none"> • Erste Ziffer: 0 - 6 • Zweite Ziffer: 0 - 9
B [y][y][y]	UDP Port, Einstellung der 100er, 10er und 1er	<ul style="list-style-type: none"> • Alle Ziffern: 0 - 9



Sie können keinen Port auswählen, der gerade von einem anderen Dienst verwendet wird. Standardmäßig sind die Ports **65532** und **65534** belegt.

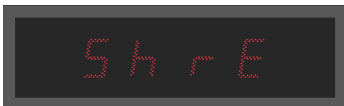
12.3. Modus für das Teilen (Sharing) der Anzeige (Standardanzeige, Stoppuhr)

Navigation

Menü:

Artikel:

Verfügbare Werte:



0, 1, 2

Beschreibung

Teilen (Sharing) von Informationen: soll die Hauptanzeige (Uhrzeit, Datum usw.) oder die Stoppuhr angezeigt werden.

Verfügbare Einstellungen

Wert	Beschreibung
0	Deaktiviert
1	Master
2	Slave

12.4. Stoppuhranzeige teilen (share)

Navigation

Menü:

Artikel:

Verfügbare Werte:



0, 1, 2

Beschreibung

Die Stoppuhr teilen (share) mitsamt ihrem Mode und ihren Einstellungen (Zählrichtung, Startwert usw.).



Um den korrekten Stoppuhrwert anzuzeigen, muss die Slave-Uhr synchronisiert werden**.

Wenn die Slave-Uhren unterschiedliche Stoppuhr-Einstellungen haben sollen, setzen Sie den **S h r E** -Menüpunkt **2 0** auf den Wert **1** (siehe Kapitel Einstellung der lokalen Stoppuhr).

Verfügbare Einstellungen

Wert	Beschreibung
0	Deaktiviert
1	Master
2	Slave

12.5. Relaisfunktion Teilen (Sharing)

Navigation

Menü:

Artikel:

Verfügbare Werte:



0, 1, 2

Beschreibung

Gemeinsame Nutzung des Relaisstatus (die Nebenuhr verfügt möglicherweise nicht über die Option REL, aber ihr virtueller Status kann gemeinsam genutzt werden).

Verfügbare Einstellungen

Wert	Beschreibung
0	Deaktiviert
1	Master

Wert	Beschreibung
2	Slave

12.6. Teilen (sharing) der Display-Helligkeit

Navigation

Menü:

Artikel:

Verfügbare Werte:



0, 1, 2

Beschreibung

Teilen (sharing) der eingestellten Display-Helligkeit.

Die gewünschte Display-Helligkeit kann im **DISP**-Menüpunkt **d1** eingestellt werden (siehe Kapitel Helligkeit der Anzeige).

Verfügbare Einstellungen

Wert	Beschreibung
0	Deaktiviert
1	Master
2	Slave

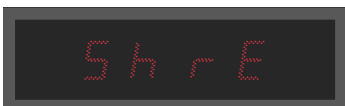
12.7. Display Anzeige teilen (share)

Navigation

Menü:

Artikel:

Verfügbare Werte:



0, 1, 2

Beschreibung

Direktes Teilen (Sharing) der Display Anzeige. Die Menünavigation und ähnliche Aktionen werden ebenfalls geteilt (shared).

Verfügbare Einstellungen

Wert	Beschreibung
0	Deaktiviert
1	Master

Wert	Beschreibung
2	Slave

12.8. Zeitanzeige teilen (share)

Navigation

Menü:

Artikel:

Verfügbare Werte:



0, 1, 2

Beschreibung



Nur für die RS-485-Schnittstelle verfügbar (der **S h r e** -Menüpunkt **E 0** ist auf den Wert **1** eingestellt (siehe Kapitel Einstellung der Schnittstelle)).

Gemeinsame Nutzung der Zeitinformation von der Master-Uhr zur Slave-Uhr.

In den Slave-Uhren kann die Synchronisation auf diesen geteilten (shared) Parameter dann im **S y n c** -Menüpunkt **0 2** auf den Wert **1 2** gesetzt werden (siehe Kapitel Art der Synchronisation). Allerdings ist dies nicht so präzise wie eine direkte Synchronisation aus anderen Quellen.

Verfügbare Einstellungen

Wert	Beschreibung
0	Deaktiviert
1	Master
2	Slave

12.9. Freigabe von Sensor 1

Navigation

Menü:

Artikel:

Verfügbare Werte:



0, 1, 2

Beschreibung

Gemeinsame Nutzung (sharing) der von Sensor 1 gemessenen Werte. In den Slave-Uhren kann dann ein virtueller gemeinsamer Sensor 1 als Sensortyp im **S e n 1** -Menüpunkt **1 1** eingestellt werden (siehe Kapitel Sensor-Typ).

Verfügbare Einstellungen

Wert	Beschreibung
0	Deaktiviert
1	Master
2	Slave

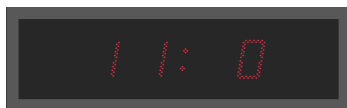
12.10. Freigabe von Sensor 2

Navigation

Menü:

Artikel:

Verfügbare Werte:



0, 1, 2

Beschreibung

Gemeinsame Nutzung (sharing) der von Sensor 2 gemessenen Werte. In den Slave-Uhren kann dann ein virtueller gemeinsamer Sensor 2 als Sensortyp im **S E N 2** -Menüpunkt **1** eingestellt werden (siehe Kapitel Sensor-Typ).

Verfügbare Einstellungen

Wert	Beschreibung
0	Deaktiviert
1	Master
2	Slave

12.11. Einstellung der lokalen Stoppuhr

Navigation

Menü:

Artikel:

Verfügbare Werte:



0, 1

Beschreibung

Wenn diese Einstellung deaktiviert ist, teilen die Slave-Uhren die Stoppuhr-Einstellungen nicht mit der Master-Uhr.

Verfügbare Einstellungen

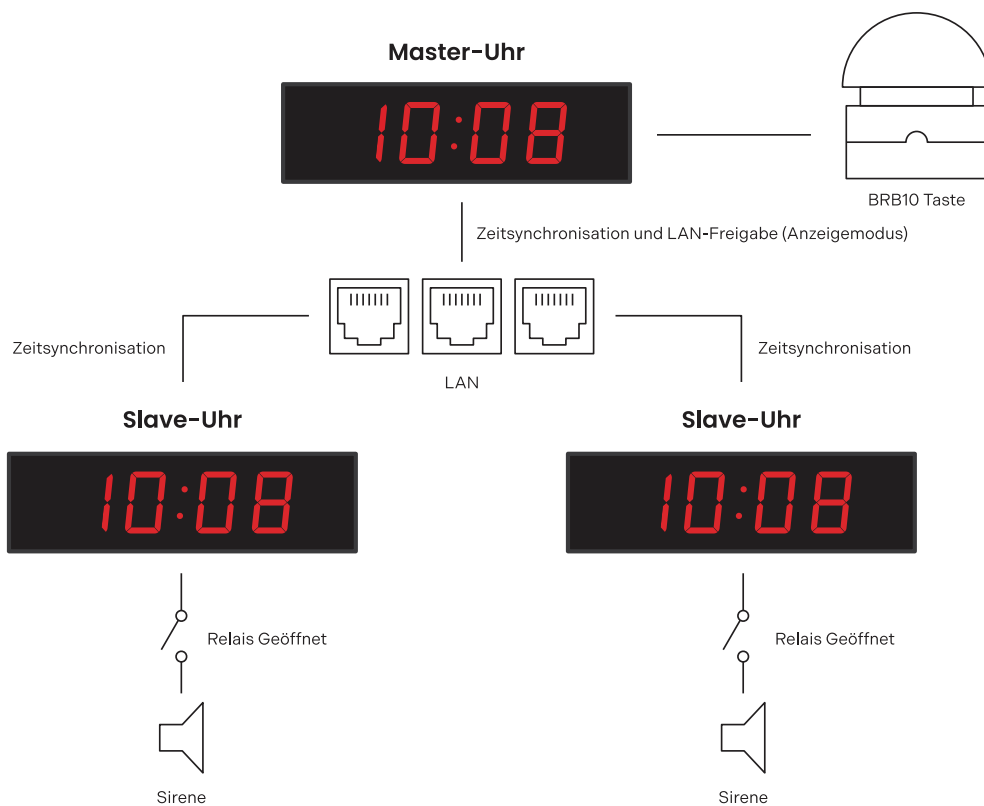
Wert	Beschreibung
0	Deaktiviert
1	Aktiviert

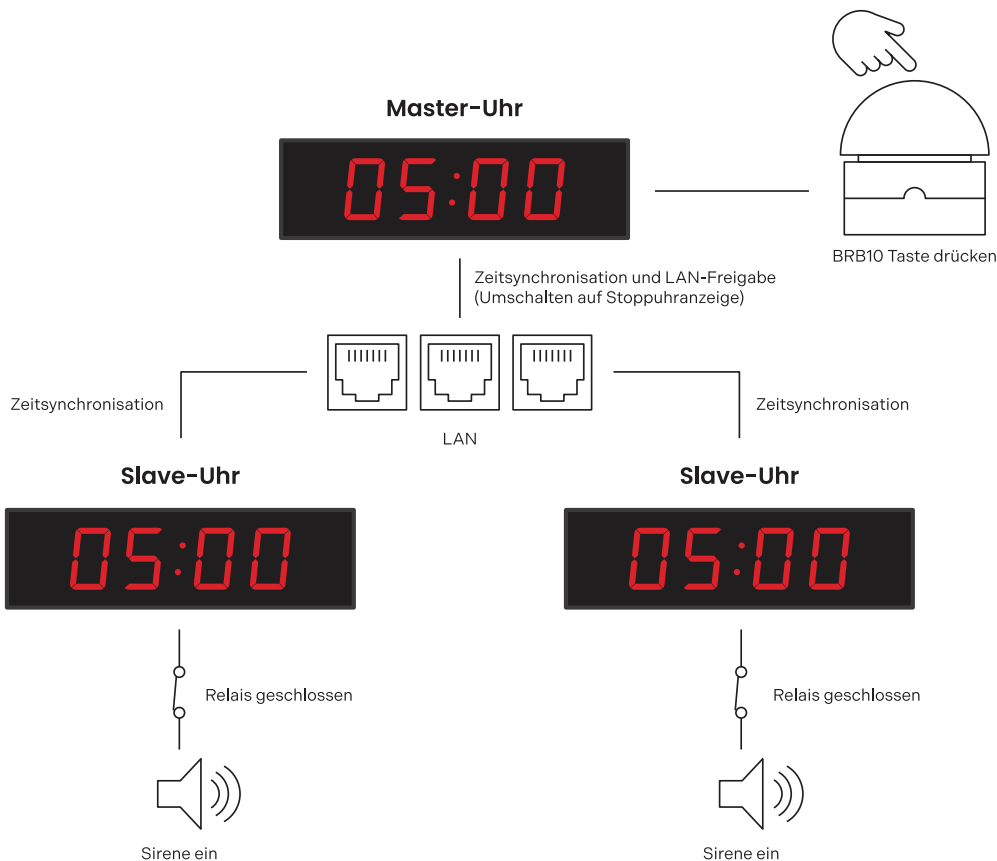
12.12. Beispiele für Freigabemodus-Einstellungen

Gemeinsame Nutzung von Stoppuhr und Relais über LAN mit automatischem Übergang zur Stoppuhr

Beschreibung der Verbindung

- Mehrere über das NTP-Protokoll synchronisierte Uhren (NTP / PoE / WiFi-Variante), die an ein gemeinsames Netzwerk angeschlossen sind.
- Eine Master-Uhr mit angeschlossenem BRB10, die übrigen Slave-Uhren mit an ihre Relais angeschlossenen Sirenen.
- Quelle der Synchronisation aller Uhren, NTP-Server (z.B. ein Zeitserver im internen Netzwerk)
- Standardanzeige der Zeit, wenn BRB voreingestellt ist, Übergang zur Stoppuhr-Anzeige und Start des Countdowns von 5 Minuten, Relais ein





Einstellungen der Master-Uhr

„Sharing“-Einstellungen (Teilen von Informationen)

Einstellung	Menü	Menüpunkt	Wert
Modus für das Teilen der Anzeige als Master (Sharing)	S h r E	E 2	1
Stoppuhr als Master teilen (share)	S h r E	E 3	1
Relais als Master teilen (share)	S h r E	E 4	1

Andere Einstellungen

Einstellung	Menü	Menüpunkt	Wert
Stoppuhr im Countdown-Modus	S t o P	h 1	2
Stoppuhr Countdown Periode 5 min	S t o P	P r E S	00:05
Relais bei Countdown abschalten (diese Einstellung ist auch für die Variante ohne Relais-Option verfügbar, wenn die Option „Sharing-Relais“ im Master-Modus aktiviert ist)	S t o P	h 4	0
Anschluss des externen Keyboards	S t o P	h 6	1

Einstellung	Menü	Menüpunkt	Wert
BRB10 Einstellmode	StoP	h 2	6

Slave-Uhr-Einstellungen

„Sharing“-Einstellungen (Teilen von Informationen)

Einstellung	Menü	Menüpunkt	Wert
Modus für das Teilen der Anzeige als Slave (Sharing)	ShrE	E 2	2
Stoppuhr als Slave teilen (share)	ShrE	E 3	2
Relais als Slave teilen (share)	ShrE	E 4	2

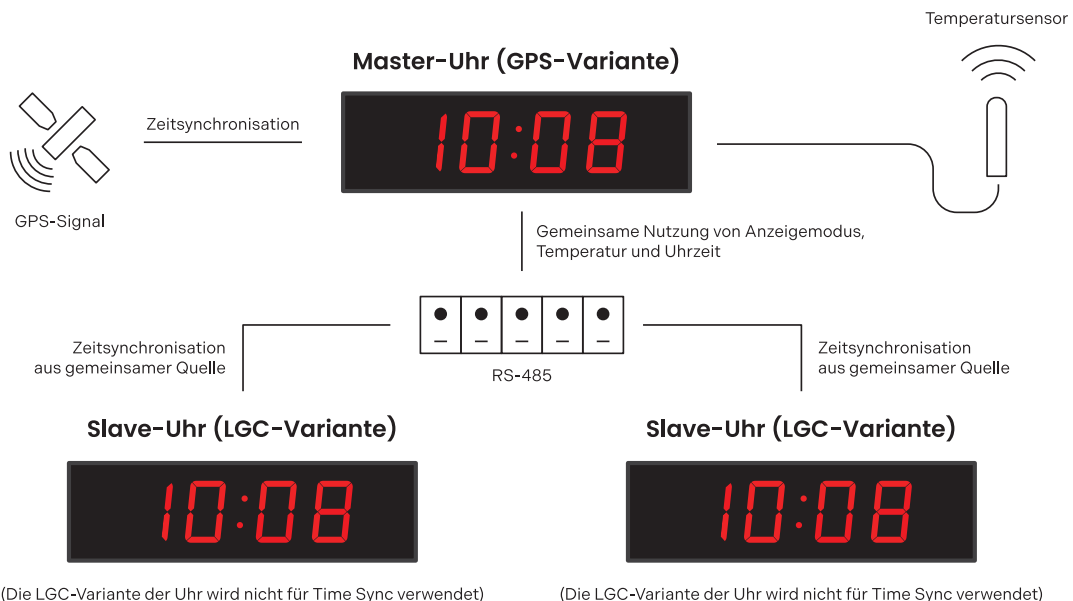


Damit die gemeinsame (shared) Nutzung der Stoppuhr richtig funktioniert, müssen alle Uhren synchronisiert sein (in diesem Beispiel der NTP-Server), sonst zeigt die Slave-Uhr - - : - - an.

Gemeinsame Nutzung von Zeit und Temperatur über RS-485 von einer durch GPS synchronisierten Uhr

Beschreibung der Verbindung

- Eine Uhr synchronisiert durch GPS-Variante mit RS-485-Option mit zwei TP3/30-Tempersensoren, andere Uhren synchronisiert durch LGC-Variante mit RS-485-Option.
- GPS synchronisierte Master-Uhr mit geteilter (shared) Zeit- und Temperaturmessung via RS-485, andere Uhren als Slave-Uhren.
- Synchronisationsquelle:
 - Master: GPS
 - Slave: RS-485
- Alle Uhren im automatischen Zeit-, Datums- und Temperaturanzeigemodus.



(Die LGC-Variante der Uhr wird nicht für Time Sync verwendet)

(Die LGC-Variante der Uhr wird nicht für Time Sync verwendet)

Einstellungen der Master-Uhr

„Sharing“-Einstellungen (Teilen von Informationen)

Einstellung	Menü	Menüpunkt	Wert
Modus für das Teilen der Anzeige als Master (Sharing)	S h r E	E 2	1
Zeit als Master teilen (share)	S h r E	E 7	1
Sensor 1 als Master teilen (share)	S h r E	1 0	1

Slave-Uhr-Einstellungen

„Sharing“-Einstellungen (Teilen von Informationen)

Einstellung	Menü	Menüpunkt	Wert
Modus für das Teilen der Anzeige als Slave (Sharing)	S h r E	E 2	2
Zeit als Slave teilen (share)	S h r E	E 7	2
Sensor 1 als Slave teilen (share)	S h r E	1 0	2

Andere Einstellungen

Einstellung	Menü	Menüpunkt	Wert
Zeitsynchronisation von der Master-Uhr (diese Einstellung nimmt die synchronisierte Zeit von der Master-Uhr, welche durch GPS synchronisiert wird, anstatt durch ihre LGC-Variante synchronisiert zu werden)	S Y N C	0 2	1 2
Einstellung des Sensortyps zu dem geteilten (shared) Sensor	S E N -	E 1	1 3

13 Systemeinstellungen

Das Display zeigt folgendes an:



Rufen Sie das Hauptmenü der Digitaluhr auf und navigieren Sie zum Untermenü **545E**. Rufen Sie das Menü auf, indem Sie die **PB2L** Taste oder die **OK** Taste auf der Fernbedienung drücken.

Zusammenfassung der Systemeinstellungen

Menüpunkt	Beschreibung	Wert(e)
c 0	Diagnosehilfsmittel	1*, 2*, 3*, 4*, 5*, 6*, 7*, 8*
c 1	Werkseinstellung	0*, 1
c 2	Firmware-Update über USB Prozesseinstellungen	0*, 1*
c 3	Uhrenadresse für IR-Fernbedienung (Neu seit Version r 7.15)	1 - 99
c 4	Automatische Sperre der IR-Fernbedienung (Neu seit Version r 7.15)	1 - 60, U
c 5	Helligkeitsreduktion der Anzeige	0, -1, -2, -3, -4, -5
c 6	Helligkeitssensor-Korrektur	5, 4, 3, 2, 1, 0, -1, -2, -3, -4, -5
c 7	Individuelle Einstellung der Ziffernhelligkeit (Neu seit Version r 8.02)	d, i*
c 8	Individuelle Einstellung der Punkthelligkeit (Neu seit Version r 8.02)	d, o*

Standardwerte werden mit * angegeben, z. B. **1***.

Werte mit * haben ein Untermenü, z. B. **1 P***.



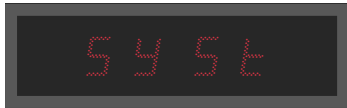
Die durch **rote Linie** gekennzeichneten Menüpunkte sind möglicherweise nicht für alle Benutzer verfügbar. Ihre Verfügbarkeit kann je nach Gerätekonfiguration variieren.

Die Menüpunkte können in zukünftigen Versionen für alle Benutzer verfügbar sein.

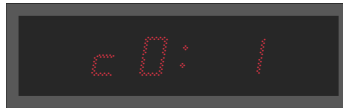
13.1. Diagnosehilfsmittel

Navigation

Menü:



Artikel:



Verfügbare Werte:

0, 1, 2, 3, 4, 5, 6, 7, 8

Beschreibung

Diagnosehilfsmittel sind eine Reihe von speziellen Funktionen und Werkzeugen, mit denen Sie die Funktionen der Uhr überwachen können.

Verfügbare Tools

Wert(e)	Beschreibung
1 * (Standardwert)	Test der Anzeige
2 *	Anzeige der aktiven Alarmer
3 *	Anzeige der internen Temperatur
4 *	Anzeige der Testergebnisse
5 *	Anzeige der Kalibrierungsabweichung
6 *	Diagnose-Menü für DCF-Passiv Signale
7 *	Anzeige der Diagnose der Leitungsqualität
8 *	GPS-Diagnosemenü

Alle Werte haben ein Untermenü.



13.1.1. Anzeige des Untermenüs Test

Nach Eingabe dieses Punktes leuchten alle Segmente des Displays auf.

Das Display zeigt folgendes an:



13.1.2. Untermenü „Aktive Alarme“

Wert(e)	Beschreibung
AL: - -	Wenn ein Alarm nicht aktiv ist
AL: xx	xx steht für ein aktives Alarmbit:
0	Synchronisationsverlust in der letzten Stunde
6	Neustart des Geräts
7	NMS-Kommunikationsfehler
8	Zeitzonefehler (Zeitzone-Server)
9	NMS-Authentifizierungsfehler
3 3 *	Leerer Kalibrierwert (nicht geeicht)
3 4 *	Zeitüberschreitung bei der Synchronisierung
3 5 *	Nicht getestet (Test nicht bestanden)
3 6 *	SSL-Zertifikate nicht vorhanden
3 9 *	Hardware-Fehler - ein Modul oder Peripheriegerät ist nicht vorhanden
	Um zwischen aktiven Bits zu wechseln, verwenden Sie  oder  .
	Alarm-Bits mit * werden durch eine Status-LED angezeigt.

13.1.3. Untermenü Innentemperatur

Wert(e)	Beschreibung
dd °C	dd steht für die Innentemperatur in °C Beispiel: 25 °C

13.1.4. Untermenü Testergebnisse

Wert(e)	Beschreibung
P A S S	In der Produktion getestet mit positivem Ergebnis
F A I L	In der Produktion getestet, mit fehlerhaftem Ergebnis
n i c h t	Nicht getestet in der Produktion

13.1.5. Untermenü Kalibrierungsabweichung

Wert(e)	Beschreibung
{real-display}- -	Kalibrierungsabweichung grösser als 1000 ppm
▣ - - -	Kalibrierungsabweichung grösser als 100 ppm
- - . - -	Kalibrierungsabweichung weniger als 100 ppm

Eine negative Abweichung wird durch einen leuchtenden Punkt an der ersten Stelle angezeigt.

Die aktuell laufende Kalibrierung wird durch einen blinkenden Dezimalpunkt angezeigt.

13.1.6. Diagnose-Menü für DCF-Passiv Signale

xx:yz" - Anzeige während der Minute, d.h. beim Empfang von Bits

Wert(e)	Beschreibung
xx	Anzahl der in der aktuellen Minute empfangenen Bits, im Idealfall entspricht der Zähler dem aktuellen Sekundenwert (Bereich 0–58)
y	Wert des letzten empfangenen Bits (Wert 0 oder 1)
z	Die Anzahl der nacheinander empfangenen Telegramme mit Zeit, die ohne Fehler dekodiert wurden Bereich 0–9, Werte größer als 9 werden dann mit einem Dezimalpunkt angezeigt, z.B. 9.

Nach einer vollen Minute (oder wenn zwischen den eingehenden Bits eine Pause von ca. 2 Sekunden liegt), d.h. es wird angenommen, dass das gesamte Telegramm empfangen wurde, wird das Ergebnis der Telegrammverarbeitung angezeigt:

Wert(e)	Beschreibung	
--:z	Zeigt die erfolgreiche Verarbeitung des DCF-Telegramms an, dabei gibt z den aktuellen Wert des Zählers der aufeinanderfolgenden empfangenen Telegramme an	
E r : d d	Der Wert dd entspricht den nachstehend aufgeführten möglichen Zuständen:	
	0x01	falsche Anzahl von empfangenen Bits
	0x02	fehlendes Startbit für den Beginn des Telegramms
	0x04	fehlendes Startbit für den Zeitempfang
	0x08	Paritätsfehler bei der Dekodierung des Minutenwertes
	0x10	Paritätsfehler bei der Dekodierung des Stundenwerts
	0x20	Paritätsfehler bei der Datumsdekodierung
	0x40	dekodierter Zeitbereich ungültig
0x80	dekodierter Datumsbereich ungültig	

13.1.7. Untermenü Leitungsqualitätsdiagnose

Die einzelnen Parameter werden als Untermenüpunkte angezeigt. Sie können zwischen den einzelnen Parametern blättern, indem Sie die **>>** oder **PB2** drücken.

Wert(e)	Beschreibung	
S c	Untermenü für den Typ der erkannten Synchronisationsquelle	
	S c :- die Synchronisationsquelle ist noch nicht identifiziert, wenn auto ausgewählt ist	
	S c : xx der Wert „xx“ gibt die Art der identifizierten Verbindung an, der angezeigte Wert entspricht der Beschreibung des Menüs SYNC Punkt o2 (Art der Synchronisation)	
u	Untermenü für die Qualität des erkannten Synchronisationssignals	
	u - das Synchronisationssignal ist noch nicht richtig erkannt worden	
	u xxx Der Wert „xxx“ entspricht dem Prozentsatz der Verarbeitungsqualität des Synchronisationssignals	
E r	Untermenü für die Anzahl der Synchronisationssignalverarbeitungsfehler	
	E r : xx Wert „xx“ im Bereich 0-99	
	E r : 9 9. der Zählerstand ist grösser als 99	
t	Untermenü - Countdown des Zeitlimits in Sekunden für den Neustart des Synchronisationssignalerkennungsprozesses	
	t xxx Wert „xxx“ im Bereich 0-999	
	t 9 9 9. Zählerwert ist grösser als 999	
	Bei erfolgreicher Signalverarbeitung erreicht der Countdown niemals Null	
S t	Untermenü - Status der Synchronisationssignalverarbeitung	
	S t : xx der Wert xx entspricht den möglichen Zuständen:	
	0	unbekannt
	1	Linie erkannt
	2	Linien-Rahmen erkannt
	3	Linien-Rahmen geprüft
	4	Linienzeit erkannt
	5	Zeitzone erkannt

13.1.8. Untermenü GPS-Diagnose

Wert(e)	Beschreibung
S t	GPS-Status

Wert(e)	Beschreibung	
	EE	Fehler im GPS-Modul. Nicht vorhanden oder kommuniziert nicht.
	-	GPS nicht erkannt
	2d	2D Fix – GPS wird im 2D-Modus erkannt
	3d	3D Fix – GPS wird im 3D-Modus erkannt
Su	Anzahl der für die Positionsbestimmung verwendeten Satelliten	
SR	Anzahl der verfügbaren Satelliten	
PP	Positionsbestimmungsgenauigkeit (PDOP)	
	HI	Höchste PDOP < 1,0
	1-2	Hoch
	2-5	Gut
	5-10	Ausreichend
	10-20	Niedrig
	LO	Sehr niedrig PDOP > 20

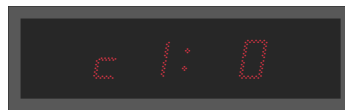
13.2. Werkseinstellung

Navigation

Menü:



Artikel:



Verfügbare Werte:

0, 1

Verfügbare Einstellungen

Wert(e)	Beschreibung
0 (Standardwert)	Keine Funktion
1 *	Zurücksetzen auf die Werkseinstellungen, anschließend Eingabe von Untermenü für Werkseinstellung

13.2.1. Untermenü für Werkseinstellung

Wert(e)	Beschreibung
F A C	Die Aufschrift F A C blinkt und die Bestätigung der Taste PB2L oder der Taste OK auf der Fernbedienung setzt die Uhr auf die Werkseinstellungen zurück



Die genaue Vorgehensweise und andere Arten des Zurücksetzens auf die Werkseinstellungen sind im Kapitel Zurücksetzen auf Werkseinstellungen beschrieben.

13.3. Firmware-Update über USB Prozesseinstellungen

✓ Hinzugefügt in Version r7.07.



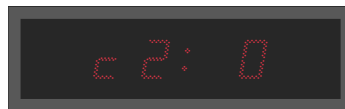
Nur für die LGC- oder GPS-Variante verfügbar.

Navigation

Menü:



Artikel:



Verfügbare Werte:

0, 1

Beschreibung

Bei der Firmware-Aktualisierung handelt es sich um ein Verfahren zur Aktualisierung von Software, die in ein Hardware-Gerät integriert ist. Diese Aktualisierungen können verschiedene Vorteile mit sich bringen, wie z. B. Fehlerbehebungen oder neue Funktionen. Diese Einstellungen ermöglichen das Aktualisieren der Firmware der Uhr über ein USB-Laufwerk mit einer Aktualisierungsdatei darauf.



Eine detaillierte Beschreibung des Firmware-Updates über USB finden Sie im Kapitel Firmware-Update über USB .

Verfügbare Einstellungen

Wert(e)	Beschreibung
0 (Standardwert)	Keine Funktion
1 *	Aufrufen des Firmware-Update-Prozesses Aufruf des Untermenüs für das Firmware-Update

Untermenü

Untermenü für Firmware-Update

Wert(e)	Beschreibung
F U: xx	Die Aufschrift F U: xx blinkt, wobei xx den Zustand der USB-Signalisierung darstellt
{real-display}FU:1- 99	der Prozess Datei kopieren

Wert(e)	Beschreibung	
	{real-display}FE: 0	Initialisierung des USB-Laufwerks ist OK
	{real-display}FE:-1	USB-Laufwerk nicht geladen
	{real-display}FU:-2	Update-Datei nicht gefunden
	{real-display}FU:-3	ungültige Datei für das Gerät
	{real-display}FU:-4	unbekannter Fehler

Für den Status **!** wird durch die Bestätigung von **OK** oder **PB2L** der Aktualisierungsprozess gestartet; wenn die Datei auf dem Laufwerk in Ordnung ist, beginnt der Kopierprozess und sein Fortschritt wird als positive Zahl im Bereich **! - 99** angezeigt.

13.4. Uhrenadresse für IR-Fernbedienung



Wenn Ihre Firmware-Version **r7.14** oder niedriger ist, finden Sie diese Einstellung unter dem **d I S P** -Menüpunkt **d B** .

Navigation

Menü:

Artikel:

Verfügbare Werte:



! - 99

Beschreibung

Die Uhrenadresse für eine IR-Fernbedienung ist eine spezifische Kennung, die einer digitalen Uhr zugewiesen wird. Dieser Code dient als eindeutige „Adresse“, die es der Fernbedienung ermöglicht, mit einer bestimmten Uhr zu kommunizieren und sie zu steuern. Die Uhrenkontrolladresse ist wichtig, um sicherzustellen, dass die Signale und Befehle der Fernbedienung von dem Zielgerät empfangen werden.

Verfügbare Einstellungen

Wert(e)	Beschreibung
! - 99	Adresse der Uhr einstellen



Weitere Informationen finden Sie im Kapitel Anzeige der Uhrenadresse .

13.5. Automatische Sperre der IR-Fernbedienung



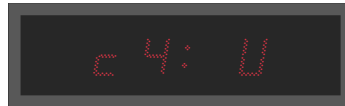
Wenn Ihre Firmware-Version **r7.14** oder niedriger ist, finden Sie diese Einstellung unter dem **d I S P** -Menüpunkt **d 9** .

Navigation

Menü:



Artikel:



Verfügbare Werte:

1 - 6 0 , U

Beschreibung

Diese Funktion stellt sicher, dass der IR-Empfang der Digitaluhr nach einer bestimmten Zeit der Inaktivität (seit dem letzten Drücken einer Taste auf der IR-Fernbedienung) gesperrt wird, um unbeabsichtigte Tastendrucke auf der IR-Fernbedienung zu verhindern.

Verfügbare Einstellungen

Wert(e)	Beschreibung
1 - 6 0 (Minuten)	Zeit in Minuten seit der letzten Betätigung einer Taste, für die automatische Sperre der IR-Fernbedienung
U	Automatische Sperre ist AUS



Weitere Informationen finden Sie unter Automatische Sperre .

13.6. Fernbedienungssperre



Wenn Ihre Firmware-Version **r7.14** oder niedriger ist, finden Sie diese Einstellungen im **d I S P** -Menü (siehe Fernbedienungssperre Kapitel).

Die Uhr kann gegen unbefugte oder unerwünschte Bedienung mit der Fernbedienung gesperrt werden.

13.6.1. Manuelle Sperre

Um alle Uhren innerhalb der Reichweite der IR-Fernbedienung zu sperren, drücken Sie die Taste **F2** lang. Die Uhrensperre wird durch die Anzeige **L O C** auf dem Uhrendisplay angezeigt.



13.6.2. Automatische Sperre



Um die automatische Sperre der IR-Fernbedienung nach einer bestimmten Zeit einzustellen, navigieren Sie zum **5 4 5 t**-Menüpunkt **c 4** (siehe Kapitel Automatische Sperre der IR-Fernbedienung).

Die automatische Sperre der Uhr nach x Minuten wird nicht auf dem Display angezeigt.

13.6.3. Anzeige der Uhrenadresse



Um die Uhrenadresse für die IR-Fernbedienung einzustellen, navigieren Sie zum **5 4 5 t**-Menüpunkt **c 3** (siehe Kapitel Uhrenadresse für IR-Fernbedienung).

Die Adressanzeige wird durch Drücken der Taste **F3** aktiviert und wird auf dem Display als **A xx** angezeigt.



Die Adresse wird nur angezeigt, wenn die Uhr gesperrt ist.

xx steht für die eingestellte Adresse mit Anfangsnull.



A 0 1 → Uhren Adresse 1

13.6.4. Entsperrn der Uhr

Um alle Uhren innerhalb der Reichweite des IR-Fernbedienungsstrahls zu entsperren, drücken Sie die Taste **F1** lang. Das Entsperrn der Uhr wird durch die Anzeige **U N L** auf dem Uhrendisplay angezeigt.



Um nur eine bestimmte Uhr mit einer bestimmten Adresse zu entsperren, drücken Sie die Taste **F1**, gefolgt von der zweistelligen Uhrenadresse mit führender Null.



Bei einer Uhr mit der Adresse 5 sieht die Reihenfolge also wie folgt aus:

Drücken Sie die Taste **F1** → Stellen Sie die erste Ziffer auf **0** → Stellen Sie die zweite Ziffer auf **5**

Die erfolgreiche Entriegelung wird durch die Anzeige **U N L** auf dem Uhrendisplay angezeigt.

13.7. Helligkeitsreduktion der Anzeige

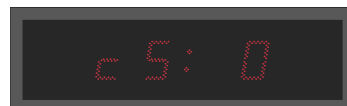
✓ Hinzugefügt in Version r8.0.

Navigation

Menü:



Artikel:



Verfügbare Werte:

0, - 1, - 2, - 3, - 4, - 5

Beschreibung

Die Helligkeitsreduktion des Displays ist eine Funktion, die die Helligkeit des Displays an bestimmte Bedingungen oder Benutzerpräferenzen anpasst.

Verfügbare Einstellungen

Wert	Beschreibung
0	Display-Helligkeitsreduktion 0%
- 1	Display-Helligkeitsreduktion -10%
- 2	Display-Helligkeitsreduktion -20%
- 3	Display-Helligkeitsreduktion -30%
- 4	Display-Helligkeitsreduktion -40%
- 5	Display-Helligkeitsreduktion -50%

13.8. Helligkeitssensor-Korrektur

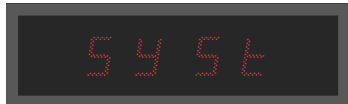
✔ Hinzugefügt in Version r8.0.

Navigation

Menü:

Artikel:

Verfügbare Werte:



5, 4, 3, 2, 1, 0, - 1, - 2, - 3,
- 4, - 5

Beschreibung

Die Helligkeitssensorkorrektureinstellung ist eine Funktion zur Optimierung der Genauigkeit und Funktion des Helligkeitssensors, welcher zur automatischen Anpassung der Displayhelligkeit verwendet wird.

Verfügbare Einstellungen

Wert	Beschreibung
5	Helligkeitssensor-Korrektur 50%
4	Helligkeitssensor-Korrektur 40%
3	Helligkeitssensor-Korrektur 30%
2	Helligkeitssensor-Korrektur 20%
1	Helligkeitssensor-Korrektur 10%
0	Helligkeitssensor-Korrektur 0%
- 1	Helligkeitssensor-Korrektur -10%
- 2	Helligkeitssensor-Korrektur -20%

Wert	Beschreibung
- 3	Helligkeitssensor-Korrektur -30%
- 4	Helligkeitssensor-Korrektur -40%
- 5	Helligkeitssensor-Korrektur -50%

13.9. Individuelle Einstellung der Ziffernhelligkeit

✓ Hinzugefügt in Version r8.02.



Dieses Menüelement ist möglicherweise nicht für alle Benutzer verfügbar. Seine Verfügbarkeit kann je nach Gerätekonfiguration variieren.

Dieser Menüpunkt könnte in zukünftigen Versionen für alle Benutzer verfügbar sein.

Navigation

Menü:



Artikel:



Verfügbare Werte:

d , (Untermenü)

Beschreibung

Mit dieser Einstellung können Sie die Helligkeit der einzelnen Ziffern anpassen. Jede Ziffer wird separat eingestellt, wobei die Werte von **D** bis **E** reichen (Werte **D** - **G**, dann Werte **A** - **E**). Dies ist nützlich in Fällen, in denen bestimmte Ziffern heller sind als andere und Sie ihre Helligkeit ausgleichen müssen.

Rufen Sie das Untermenü **d ,** auf, indem Sie **PB2L** oder **OK** auf der IR-Fernbedienung drücken.

Untermenü

Untermenü **d ,**

Wert	Beschreibung	Bereich
D D:D:D. D D:D:D.DD. D D:D:D:D.D.	Einstellung der Display-Helligkeit der einzelnen Ziffern (eingestellter Wert blinkt)	D - E

13.9.1. Einstellungen Verfahren

- Rufen Sie das Untermenü **d ,** auf, indem Sie **PB2L** oder **OK** auf der IR-Fernbedienung drücken. Die erste Ziffer blinkt.
- Stellen Sie die gewünschte Helligkeit von **D** (keine Veränderung der Helligkeit) bis **E** (maximale Helligkeitsreduzierung) ein:
 - Um den eingestellten Wert zu erhöhen (die Helligkeitsreduktion erhöhen), drücken Sie die **PB2** Taste oder **+** Taste auf der IR-Fernbedienung.
 - Um den eingestellten Wert zu verringern, drücken Sie die **PB1** Taste oder **-** Taste auf der IR-Fernbedienung.
- Wenn Sie mit der eingestellten Helligkeit zufrieden sind, drücken Sie die **PB2L** oder **OK** auf der IR-Fernbedienung, um zur nächsten Ziffer zu gelangen. Die nächste Ziffer blinkt. Wiederholen Sie den Vorgang.

- Wenn Sie mit der Helligkeit aller Ziffern zufrieden sind, drücken Sie die **PB2L** oder **OK** auf der IR-Fernbedienung bis zum Ende. Die eingestellten Werte werden automatisch gespeichert und Sie kehren zum SYSt-Menüpunkt **c 7:d** zurück.

13.10. Individuelle Einstellung der Punkthelligkeit

✓ **Hinzugefügt in Version r8.02.**



Dieses Menüelement ist möglicherweise nicht für alle Benutzer verfügbar. Seine Verfügbarkeit kann je nach Gerätekonfiguration variieren.

Dieser Menüpunkt könnte in zukünftigen Versionen für alle Benutzer verfügbar sein.

Navigation

Menü:

Artikel:

Verfügbare Werte:



d o (Untermenü)

Beschreibung

Mit dieser Einstellung können Sie die Helligkeit der einzelnen Punkte anpassen. Jeder Punkt wird separat eingestellt, wobei die Werte von **0** bis **E** reichen (Werte **0 - 9**, dann Werte **A - E**). Dies ist nützlich in Fällen, in denen bestimmte Punkte heller sind als andere und Sie ihre Helligkeit ausgleichen müssen.

Rufen Sie das Untermenü **d o** auf, indem Sie **PB2L** oder **OK** auf der IR-Fernbedienung drücken.

Untermenü

Untermenü **d o**

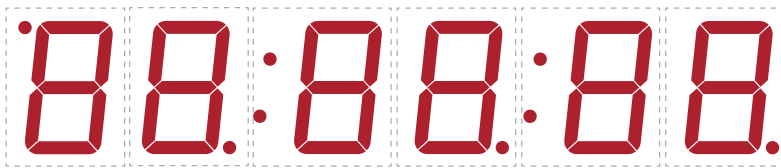
Wert	Beschreibung	Bereich
00:00.	Einstellung der Display-Helligkeit der einzelnen Punkte (Ziffer blinkt – siehe Tabelle unten für weitere Informationen)	0 - E
00:00.00.		
00:00:00.		

13.10.1. Einstellungen Verfahren

- Rufen Sie das Untermenü **d o** auf, indem Sie **PB2L** oder **OK** auf der IR-Fernbedienung drücken. Die erste Ziffer blinkt (dies zeigt die Einstellung der Helligkeit des ersten Punktes an).
Weitere Informationen darüber, welche Ziffern für welchen Punkt stehen, finden Sie in der nachstehenden Abbildung oder Tabelle.
- Stellen Sie die gewünschte Helligkeit des Punktes ein, von **0** (keine Veränderung der Helligkeit) bis **E** (maximale Helligkeitsreduzierung):
 - Um den eingestellten Wert zu erhöhen (die Helligkeitsreduktion erhöhen), drücken Sie die **PB2** Taste oder **+** Taste auf der IR-Fernbedienung.
 - Um den eingestellten Wert zu verringern, drücken Sie die **PB1** Taste oder **-** Taste auf der IR-Fernbedienung.
- Wenn Sie mit der eingestellten Helligkeit zufrieden sind, drücken Sie die **PB2L** oder **OK** auf der IR-Fernbedienung, um zur Einstellung des nächsten Punktes zu gelangen. Die nächste Ziffer, die den nächsten Punkt darstellt, blinkt. Wiederholen Sie den Vorgang.
- Wenn Sie mit der Helligkeit aller Punkte zufrieden sind, drücken Sie die **PB2L** oder **OK** auf der IR-Fernbedienung bis zum Ende. Die eingestellten Werte werden automatisch gespeichert und Sie kehren zum SYSt-Menüpunkt {real-display}“c8:do“ zurück.

Ziffern > Punkte

Blinkende Ziffer	Punkt einstellen
Erste Ziffer	Punkt in der linken oberen Ecke (AM / PM Anzeige)
Zweite Ziffer	Punkt in der rechten unteren Ecke neben der zweiten Ziffer
Dritte Ziffer	Erster Doppelpunkt
Vierte Ziffer	Punkt in der rechten unteren Ecke neben der vierten Ziffer
Fünfte Ziffer ¹	Zweiter Doppelpunkt (bei Displaykonfiguration 4 + 2 Ziffern wird kein Doppelpunkt angezeigt)
Sechste Ziffer	Punkt in der rechten unteren Ecke neben der sechsten Ziffer



¹ Nur bei einer Displaykonfiguration von 4 + 2 oder 6 Ziffern.

14 Berechnung der Lokalzeit

14.1. Je nach Synchronisationsquelle

Diese Einstellung wird verwendet für Digitaluhren, welche von einem DCF-Empfänger synchronisiert oder von einer Hauptuhr als SLAVE-Uhr in einem Zeitverteilungssystem gesteuert werden. Die interne Zeitzonentabelle wird nicht verwendet.

Menüpunkt	Wert(e) einstellen	Beschreibung
o 1	A	Die Zeitzone wird entsprechend der Synchronisationsquelle übernommen
o 2	2 - 9 , 1 1 , A	Art des Synchronisationssignals
o 4	0	MOBALine-Zeitzone wird nicht verwendet
o 5	0	Zeitzonenserver wird nicht verwendet
d 2	A	Anzeige von Zeit und Datum je nach Synchronisationsquelle, einschliesslich Sommerzeit

14.2. Entsprechend MOBALine Zeitzonen

Diese Einstellung eignet sich für Digitaluhren, welche von einer Hauptuhr als MOBALine Nebenuhren gesteuert werden, in einem Zeitverteilungssystem mit der Möglichkeit zur Anzeige verschiedener MOBALine-Zeitzone.

Menüpunkt	Wert(e) einstellen	Beschreibung
o 1	A	Die Zeitzone wird entsprechend der Synchronisationsquelle übernommen, die Berechnung der UTC-Zeit basiert auf den MOBALine-Informationen
o 2	4	MOBALine
o 4	1 - 2 0	Auswahl der MOBALine-Zeitzone
d 2	A	Anzeige von Uhrzeit und Datum entsprechend der gewählten MOBALine-Zeitzone inklusive Sommerzeit

14.3. Gemäss den in MOBA-NMS vorkonfigurierten Zeitzonen

Diese Einstellung eignet sich für NTP, PoE, WiFi und WiFi5 Digitaluhren, bei denen mehrere benutzerdefinierte Zeitzoneneinträge verwendet werden sollen. Die Zeitzoneneinträge werden mit Hilfe der MOBA-NMS-Software vorkonfiguriert.

Menüpunkt	Wert(e) einstellen	Beschreibung
o 1	A	Das NTP-Protokoll verwendet die UTC-Zeitzone
o 2	A	Automatisch

Menüpunkt	Wert(e) einstellen	Beschreibung
o 5	0	Es wird kein Zeitzonenserver verwendet
d 2	U 1 - U 7	Anzeige von Uhrzeit und Datum entsprechend der gewählten vorkonfigurierten Zeitzone einschliesslich Sommerzeit

14.4. Je nach MOBATIME Server

Diese Einstellung eignet sich für NTP-, PoE-, WiFi- und WiFi5-Digitaluhren, die von MOBATIME NTP-Servern gesteuert werden, welche die Zeitzone-Server-Funktion unterstützen.

Menüpunkt	Wert(e) einstellen	Beschreibung
o 1	A	Das NTP-Protokoll verwendet die UTC-Zeit
o 2	A	Automatisch
o 5	1 - 15	Auswahl der Zeitzone vom Zeitzone-Server
d 2	A	Anzeige von Uhrzeit und Datum entsprechend der gewählten Zeitzone des Servers, einschliesslich Sommerzeit

14.5. Gemäss der internen Zeitzonentabelle

Diese Einstellung eignet sich für autonome Digitaluhren oder in Fällen, in denen die angezeigte Zeit in einer anderen Zeitzone benötigt wird als von der Synchronisationsquelle bereitgestellt. Die Berechnung der angezeigten Zeit und des Datums basiert auf der internen Zeitzonentabelle oder auf den benutzerspezifischen Zeitzoneparametern – siehe Kapitel Zeitzonentabelle .

Menüpunkt	Wert(e) einstellen	Beschreibung
o 1	0 - 64, A	Entsprechend der Zeitzone, in der die Quelle der Synchronisation arbeitet (z.B. Wert 2 für DCF in Westeuropa, Wert A für NTP-Synchronisation) Wert A nur für Synchronisationsquellen, die mit UTC-Zeit arbeiten
o 2	1 - 11, A	Autonomer Betrieb oder ein beliebiges Synchronisationssignal
o 4	0	MOBALine-Zeitzone wird nicht verwendet
o 5	0	Zeitzonenserver wird nicht verwendet
d 2	0 - 64, U	Anzeige von Uhrzeit und Datum durch Berechnung aus der UTC-Zeit entsprechend der gewählten Zeitzone einschliesslich Sommerzeit

15 Zeitzonentabelle

Zeitzone sind ein System zur Unterteilung der Erdoberfläche in Regionen, von denen jede ihre eigene, von der UTC (Coordinated Universal Time) oder GMT (Greenwich Mean Time) abweichende Zeit hat und für die unterschiedliche Regeln für den Wechsel der Jahreszeiten gelten können. Diese Unterteilung ermöglicht eine einheitliche und synchronisierte Zeitanzeige auf dem gesamten Globus.

Nr.	Stadt / Land	UTC-Offset	DST	Standard → Sommerzeit	Sommerzeit → Standard
00	UTC GMT, Monrovia, Casablanca	0	Nein		
01	London, Dublin, Edinburgh, Lissabon	0	Ja	letzter Sonntag im März (01:00)	letzter Sonntag im Oktober (02:00)
02	Brüssel, Amsterdam, Berlin, Bern, Kopenhagen, Madrid, Oslo, Paris, Rom, Stockholm, Wien, Belgrad, Bratislava, Prag, Budapest, Ljubljana, Sarajevo, Sofia, Vilnius, Warschau, Zagreb	+1	Ja	letzter Sonntag im März (02:00)	letzter Sonntag im Oktober (03:00)
03	Athen, Helsinki, Riga, Tallinn	+2	Ja	letzter Sonntag im März (03:00)	letzter Sonntag im Oktober (04:00)
04	Bukarest	+2	Ja	letzter Sonntag im März (03:00)	letzter Sonntag im Oktober (04:00)
05	Pretoria, Harare, Kaliningrad	+2	Nein		
06	Amman	+2	Ja	letzter Donnerstag im März (23:59)	letzter Freitag im Oktober (01:00)
07	UTC (GMT)	0	Nein		
08	Istanbul, Kuwait-Stadt, Minsk, Moskau, Sankt Petersburg, Wolgograd	+3	Nein		
09	Praia, Kap Verde	-1	Nein		
10	UTC (GMT)	0	Nein		
11	Abu Dhabi, Muscat, Tiflis, Samara	+4	Nein		
12	Kabul	+4,5	Nein		
13	Adamstown (Pitcairn Ins.)	-8	Nein		
14	Taschkent, Islamabad, Karatschi, Jekaterinburg	+5	Nein		
15	Mumbai, Kolkata, Chennai, Neu-Delhi, Colombo	+5,5	Nein		
16	Astana, Thimphu, Dhaka, Nowosibirsk	+6	Nein		
17	Bangkok, Hanoi, Jakarta, Krasnojarsk	+7	Nein		
18	Peking, Hongkong, Singapur, Taiper, Irkutsk	+8	Nein		
19	Tokio, Seoul, Jakutsk	+9	Nein		
20	Gambierinsel	-9	Nein		

Nr.	Stadt / Land	UTC-Offset	DST	Standard → Sommerzeit	Sommerzeit → Standard
21	Südaustralien: Adelaide	+9,5	Nein		
22	Nördliches Territorium: Darwin	+9,5	Nein		
23	Brisbane, Guam, Port Moresby, Wladiwostok	+10	Nein		
24	Sydney, Canberra, Melbourne, Tasmanien: Hobart	+10	Ja	1. Sonntag im Oktober (02:00)	1. Sonntag im April (03:00)
25	UTC (GMT)	0	Nein		
26	UTC (GMT)	0	Nein		
27	Honiara (Salomon-Inseln), Magadan, Noumea (Neukaledonien)	+11	Nein		
28	Auckland, Wellington	+12	Ja	letzter Sonntag im September (02:00)	1. Sonntag im April (03:00)
29	Majuro (Marshallinseln), Anadyr	+12	Nein		
30	Azoren	-1	Ja	letzter Sonntag im März (00:00)	letzter Sonntag im Oktober (01:00)
31	Mittelatlantik	-2	Nein		
32	Brasilia	-3	Ja	3. Sonntag im Oktober (00:00)	3. Sonntag im Februar (00:00)
33	Buenos Aires	-3	Nein		
34	Neufundland	-3,5	Ja	2. Sonntag im März (02:00)	1. Sonntag im November (02:00)
35	Atlantik Zeit (Kanada)	-4	Ja	2. Sonntag im März (02:00)	1. Sonntag im November (02:00)
36	La Paz	-4	Nein		
37	Bogota, Lima, Quito	-5	Nein		
38	New York, Ostzeit (USA und Kanada)	-5	Ja	2. Sonntag im März (02:00)	1. Sonntag im November (02:00)
39	Chicago, zentrale Zeit (USA und Kanada)	-6	Ja	2. Sonntag im März (02:00)	1. Sonntag im November (02:00)
40	Tegucigalpa, Honduras	-6	Nein		
41	Phoenix, Arizona	-7	Nein		
42	Denver, Mountain Time	-7	Ja	2. Sonntag im März (02:00)	1. Sonntag im November (02:00)
43	Los Angeles, Pazifik Zeit	-8	Ja	2. Sonntag im März (02:00)	1. Sonntag im November (02:00)
44	Anchorage, Alaska (US)	-9	Ja	2. Sonntag im März (02:00)	1. Sonntag im November (02:00)
45	Honolulu, Hawaii (US)	-10	Nein		

Nr.	Stadt / Land	UTC-Offset	DST	Standard → Sommerzeit	Sommerzeit → Standard
46	Midway Is. (US)	-11	Nein		
47	Mexiko-Stadt, Mexiko	-6	Ja	1. Sonntag im April (02:00)	letzter Sonntag im Oktober (02:00)
48	Adak (Aletuian Is.)	-10	Ja	2. Sonntag im März (02:00)	1. Sonntag im November (02:00)
49	UTC (GMT)	0	Nein		
50	UTC (GMT)	0	Nein		
51	UTC (GMT)	0	Nein		
52	UTC (GMT)	0	Nein		
53	UTC (GMT)	0	Nein		
54	Ittoqqortoormiit, Grönland	-1	Ja	letzter Sonntag im März (00:00)	letzter Sonntag im Oktober (01:00)
55	Nuuk, Qaanaaq, Grönland	-3	Ja	letzter Samstag im März (22:00)	letzter Samstag im Oktober (23:00)
56	Myanmar	+6.5	Nein		
57	Westaustralien: Perth	+8	Nein		
58	Caracas	-4,5	Nein		
59	MEZ-Standardzeit	+1	Nein		
60	nicht verwendet				
61	nicht verwendet				
62	Baku	+4	Ja	letzter Sonntag im März (04:00)	letzter Sonntag im Oktober (05:00)
63	UTC (GMT)	0	Nein		
64	UTC (GMT)	0	Nein		

Legende

UTC :	Koordinierte Weltzeit
UTC-Offset :	Zeitunterschied zur UTC-Zeit
DST :	Sommerzeit
Standard → DST :	Zeitumstellung von Standardzeit (Winterzeit) auf Sommerzeit
DST → Standard :	Zeitumstellung von Sommerzeit auf Standardzeit (Winterzeit)



2nd last Sunday March (02:00)



Umschaltung am vorletzten Sonntag im März um 02:00 Uhr Lokalzeit

16 Zurücksetzen auf Werkseinstellungen

16.1. Zurücksetzen auf die Werkseinstellungen über das Menü

Für den Fall, dass die Uhr aufgrund einer falschen Konfiguration nicht richtig funktioniert oder es nicht möglich ist, sich über Ethernet mit der Uhr zu verbinden, kann die Situation gelöst werden, indem die Werkseinstellungen aus dem Uhrenmenü Werkseinstellung (**5 4 5 t** -Menüpunkt **c !**) aufgerufen werden.

16.1.1. Verfahren

1. Rufen Sie das Menü der Digitaluhr mit der Taste **PB2L** oder der Taste **MENU** auf der Fernbedienung auf.
2. Verwenden Sie die Taste **PB2** oder die Taste **>>** auf der Fernbedienung, um zum Menü **5 4 5 t** zu gelangen.
Drücken Sie zum Aufrufen die Taste **PB2L** oder die Taste **OK** auf der Fernbedienung.
3. Verwenden Sie die Taste **PB2** oder **>>** auf der Fernbedienung, um zum Menüpunkt **c !** zu navigieren.
Zur Eingabe drücken Sie die **PB2L** Taste oder die **OK** Taste auf der Fernbedienung. Der eingestellte Wert blinkt.
4. Verwenden Sie die Taste **PB2** oder die Taste **+** auf der Fernbedienung, um den Wert auf **!** zu erhöhen.
Die Anzeige **F A t** blinkt.
5. Drücken Sie die **PB2L** Taste oder die **OK** Taste auf der Fernbedienung, um die Uhr auf die Werkseinstellungen zurückzusetzen.

16.2. Zurücksetzen auf Werkseinstellungen über das Webinterface

Wenn Ihre Uhr über das NTP-Protokoll synchronisiert wird und Sie Zugang zur Weboberfläche haben, können Sie die Standardwerte über das Web-Interface abrufen (Registerkarte Kommandos).

16.2.1. Verfahren

1. Greifen Sie auf das Web-Interface zu.



Anweisungen für den Zugriff auf das Web-Interface finden Sie im Kapitel Wie greift man auf das Web-Interface zu? .

2. Navigieren Sie zur Registerkarte Command .
3. Setzen Sie das Feld **Factory reset** auf **Perform reset** und klicken Sie auf **Apply** .
4. Die Uhr wird auf die Werkseinstellungen zurückgesetzt.

16.3. Reset auf Werkseinstellungen über Drucktasten

✓ Hinzugefügt in Version r7.16.

In extremen Fällen, in denen eine Fehlkonfiguration dazu führt, dass die Uhr in einen Boot-Loop gerät, ist das Uhrenmenü nicht mehr zugänglich, und es ist unmöglich, die Standardwerte über das Menü aufzurufen.

Das Problem kann durch eine bestimmte Kombination von Tastenbetätigungen behoben werden, um einen Werksreset durchzuführen.

16.3.1. Verfahren

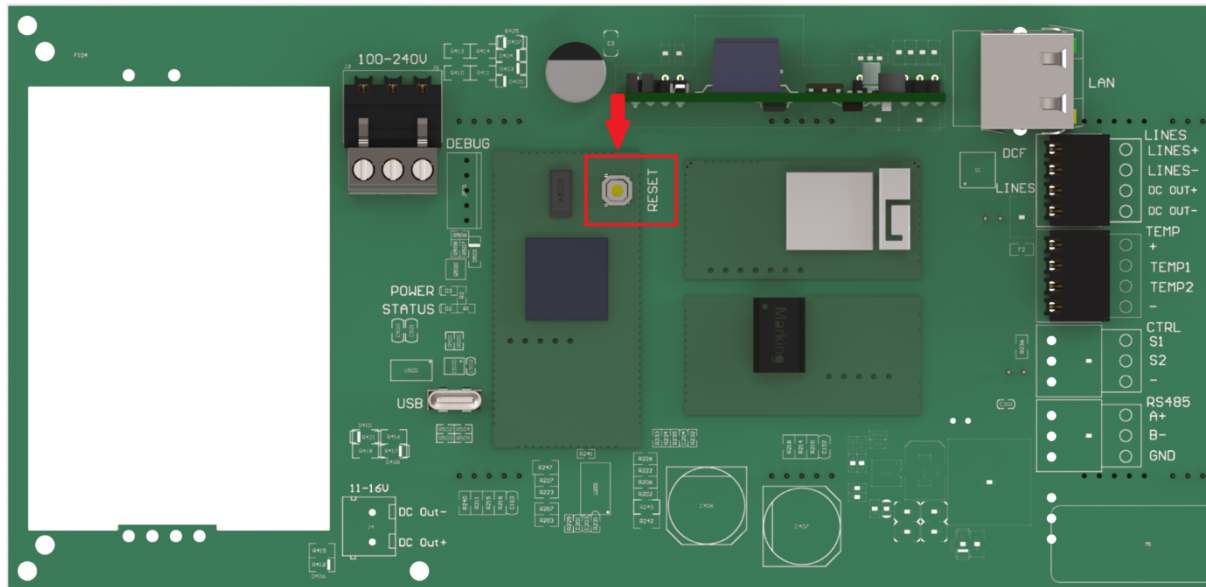
1. Schließen Sie die Uhr an die Netzspeisung an.
2. Halten Sie die Drucktasten **PB1** und **PB2** gleichzeitig gedrückt.
3. Starten Sie die Uhr neu, indem Sie die Reset-Taste kurz drücken und gleichzeitig die Drucktasten **PB1** und **PB2** gedrückt halten.



Der Reset-Knopf befindet sich im Inneren der Uhr auf dem Steuermodul der Uhr auf der Platine.

Entfernen Sie entweder die Serviceklappe oder die gesamte Rückwand, um an die Leiterplatte zu gelangen.

Die Reset Taste ist eine kleine gelbe Taste mit der Aufschrift **RESET** .



4. Halten Sie die beiden Drucktasten **PB1** und **PB2** so lange gedrückt, bis **FAC** auf dem Uhrendisplay erscheint (nach ca. 5 Sekunden).
5. Lassen Sie die Drucktasten **PB1** und **PB2** los. Die Uhr wird auf die Werkseinstellungen zurückgesetzt.

17 Firmware-Update

Dieser Abschnitt enthält Anweisungen und Informationen zur Aktualisierung der Firmware der Uhr, d. h. der Software, die auf dem internen Prozessor der Uhr läuft. Firmware-Updates können neue Funktionen, Verbesserungen und Fehlerbehebungen bringen.



Die aktuelle Firmware-Version auf 18.06.26: `r8.22`



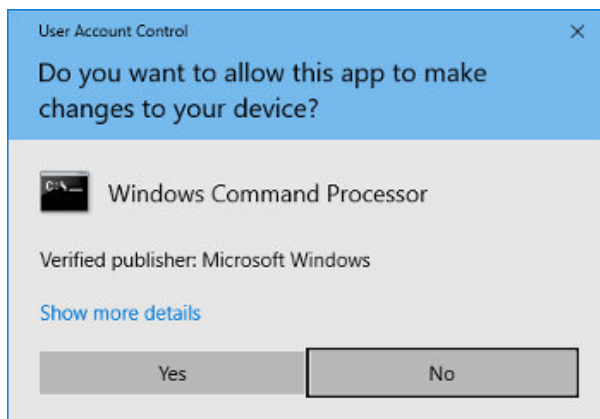
Wenn Sie von Version `r7.x` (Version kleiner als `r8.0`) auf Version z.B. `r8.2` aktualisieren, **müssen** Sie zuerst auf Version `r8.0` aktualisieren (zum Herunterladen, gehen Sie zur URL <<https://docs.mobatime.cloud/DSC/firmware/bin/dc4-8.00.zip>>). Erst dann können Sie frei auf eine beliebige Version aktualisieren. **Dieser Zwischenschritt ist entscheidend!**

17.1. Firmware-Aktualisierung über MOBA-NMS

Eine Anleitung zur Aktualisierung der Firmware über MOBA-NMS finden Sie unter www.mobatime.com/product/moba-nms/.

17.2. Firmware-Aktualisierung über SNMP

1. Installieren Sie den TFTP-Server (z.B. `tftpd32`).
2. Erlauben Sie den Zugriff im Windows-Sicherheitsfenster nach dem Öffnen der TFTP-Serverdatei.



3. Legen Sie die Firmware-Datei mit dem Namen `device.upd` in den Ordner, von dem aus Ihr TFTP-Server Dateien bereitstellt.
4. Öffnen Sie Ihre SNMP-Manager-Software und laden Sie die MIB-Datei.



Um die MIB-Datei herunterzuladen, besuchen Sie die folgende URL: <https://docs.mobatime.cloud/DSC/snmp>

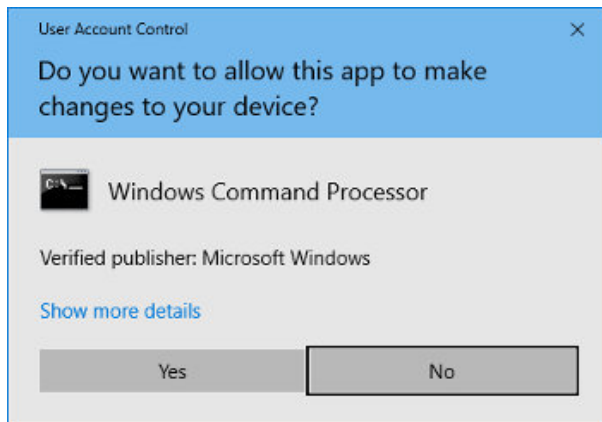
5. Suchen Sie die Variable `mbnscCommandFirmwUpd` (OID = `.1.3.6.1.4.1.13842.6.2.7.4`) und setzen Sie sie auf `device.upd`.
6. In Abhängigkeit von Ihrem TFTP-Server werden Informationen zum Aktualisierungsfortschritt angezeigt.
7. Warten Sie etwa 1 Minute nach dem Herunterladen der Firmware.
8. Prüfen Sie, ob die Firmware-Version korrekt ist.



Wenn die Firmware-Version nicht korrekt ist, müssen Sie den Vorgang wiederholen.

17.3. Firmware-Update über Webserver

1. Installieren Sie den TFTP-Server (z.B. `tftpd32`).
2. Erlauben Sie den Zugriff im Windows-Sicherheitsfenster nach dem Öffnen der TFTP-Serverdatei.



3. Legen Sie die Firmware-Datei mit dem Namen `device.upd` in den Ordner, von dem aus Ihr TFTP-Server Dateien bereitstellt.
4. Öffnen Sie die Weboberfläche der Digitaluhr, die Sie aktualisieren möchten.



Anweisungen für den Zugriff auf das Web-Interface finden Sie im Kapitel [Wie greift man auf das Web-Interface zu?](#)

5. Navigieren Sie in der Webschnittstelle zur Registerkarte **Command**.
6. Setzen Sie das Feld „**Firmware update**“ auf „**Perform update over TFTP**“ und klicken Sie auf „**Apply**“. Die Aktualisierung wird aufgerufen.
7. In Abhängigkeit von Ihrem TFTP-Server werden Informationen zum Aktualisierungsfortschritt angezeigt.
8. Warten Sie etwa 1 Minute nach dem Herunterladen der Firmware.
9. Prüfen Sie, ob die Firmware-Version korrekt ist.



Wenn die Firmware-Version nicht korrekt ist, müssen Sie den Vorgang wiederholen.

17.4. Firmware-Update über USB

✓ **Hinzugefügt in Version r7.07.**



Ein Firmware-Update über USB ist nur für die LGC- oder GPS-Variante der Digitaluhr verfügbar.

1. Laden Sie die Firmware-Datei mit dem Namen `device.upd` auf das USB-Laufwerk.
2. Schließen Sie das USB-Laufwerk über den USB-C-Anschluss auf der Uhrenplatine an die Uhr an.
3. Öffnen Sie das Uhrenmenü, gehen Sie zum Untermenü **5 9 5 4** und gehen Sie zur Eingabe.
4. Navigieren Sie zum Menüpunkt **c 2** (siehe Kapitel [Firmware-Update über USB Prozesseinstellungen](#)).
5. Wenn Sie den Eintrag **c 2** auf den Wert **1** setzen, wird der Firmware-Update-Prozess aktiviert.

Der erste Schritt des Firmware-Updates besteht darin, das USB-Gerät zu verbinden.

Auf dem Display blinkt **F U: xx**, wobei **xx** das Ergebnis des Prozesses darstellt:



- 0** : USB-Laufwerk angeschlossen
- 1** : USB-Laufwerk nicht gefunden

Wenn das USB-Laufwerk nicht gefunden wird, formatieren Sie das USB-Laufwerk im NTFS-Format.

6. Wenn **F U: 0** angezeigt wird, kann die Dateiübertragung durch Drücken von **OK** auf der IR-Fernbedienung oder durch Drücken von **PB2L** gestartet werden.

7. Wenn die Datei auf dem USB-Laufwerk in Ordnung ist, hört die Meldung auf zu blinken und **F U: xx** wird nur mit blinkenden Doppelpunkten angezeigt, wobei **xx** bereits den prozentualen Fortschritt der Dateiübertragung angibt.
 - Wenn die Datei für das Gerät ungültig ist, blinkt **F U: - 3** oder wenn die Datei nicht gefunden wird, blinkt **F U: - 2**.
8. Wenn die Dateiübertragung abgeschlossen ist, wird die Meldung **D O N E** angezeigt und die Uhr wird nach 2 Sekunden zurückgesetzt, um den Aktualisierungsvorgang abzuschließen.

Bis zum Beginn der Dateiübertragung kann das Menü durch Drücken der Taste **PB1L** oder der Taste **ESC** auf der IR-Fernbedienung verlassen werden.



Wenn die Dateiübertragung fehlschlägt und der Kopiervorgang nicht abgeschlossen wird, muss die Uhr manuell neu eingestellt werden, **weil die Uhrsteuerung durch die Tasten oder die IR-Fernbedienung während der Dateiübertragung ignoriert wird** – siehe Kapitel Reset auf Werkseinstellungen über Drucktasten.

18 Spezifikationen der Uhr

In diesen Kapiteln finden Sie detaillierte technische Daten zu den Spezifikationen und Fähigkeiten der Uhr. Diese Abschnitte helfen dem Benutzer, die Funktionen, Abmessungen, den Strombedarf und andere wichtige Details der Uhr zu verstehen.

18.1. Basisdaten

Anzeige	100.4	100x.6	180.4	180x.6	190.4	190x.6	250.4	250x.6	320.4	320x.6	500.4	500x.6
Ziffernhöhe	100 mm		180 mm		190 mm		250 mm		320 mm		500 mm	
Anzahl der Ziffern	4	6	4	6	4	6	4	6	4	6	4	6
Betrachtungsabstand	40 m		70 m		75 m		100 m		130 m		200 m	

Anzeigeformat	100.4	100x.6	180.4	180x.6	190.4	190x.6	250.4	250x.6	320.4	320x.6	500.4	500x.6
HH : MM	✓	×	✓	×	✓	×	✓	×	✓	×	✓	×
DD. MM.												
HH : MM : SS	×	✓	×	✓	×	✓	×	✓	×	✓	×	✓
TT. MM. JJ												

Strom	
Netzstromversorgung	100–240 VAC, 50–60 Hz
PoE ¹	IEEE 802.3af - Klasse 3
PoE+ ¹	IEEE 802.3at
VDC-Option	18–55 V (siehe Kapitel VDC Option Spannungstabelle)
VDISP-Option	Versorgungsspannung hängt von der Displayfarbe ab (siehe Kapitel VDISP Option Spannungstabelle)

Stromverbrauch	100.4	100x.6	180.4	180x.6	190.4	190x.6	250.4	250x.6	320.4	320x.6	500.4	500x.6
Netzstromversorgung	15 (S) 29 (D)	22 (S) 42 (D)	23 (S) 44 (D)	33 (S) 66 (D)	23 (S) 44 (D)	33 (S) 66 (D)	37 (S) 72 (D)	55 (S) 108 (D)	45 (S) 88 (D)	67 (S) 132 (D)	54 (S) 106 (D)	80 (S) 159 (D)
PoE-gepeist	15 (S)	N/A	N/A	N/A	N/A	N/A	N/A	N/A	N/A	N/A	N/A	N/A
PoE±gepeist	29 (D)	22 (S)	N/A	33 (S)	N/A	33 (S)	N/A	N/A	N/A	N/A	N/A	N/A

Die Leistungsaufnahme ist in VA angegeben.

S: Einseitig, D: Doppelseitig

Quarzsockel und laufende Reserve	
Laufreserve	96 Stunden mit Superkondensator oder 8 Jahre mit Lithiumbatterie
Genauigkeit	±0,3 s/Tag

Genauigkeit des Temperaturmanagements (für TP3/30m Sensoren)	
Bereich -25 bis +85 °C	±0,5 °C
Bereich -50 bis +125 °C	±2,0 °C

Betriebsumgebung	
Temperatur	-25 bis +65 °C
Feuchtigkeit	0 bis 95 % (ohne Kondensation)
Schutzgrad	IP 65

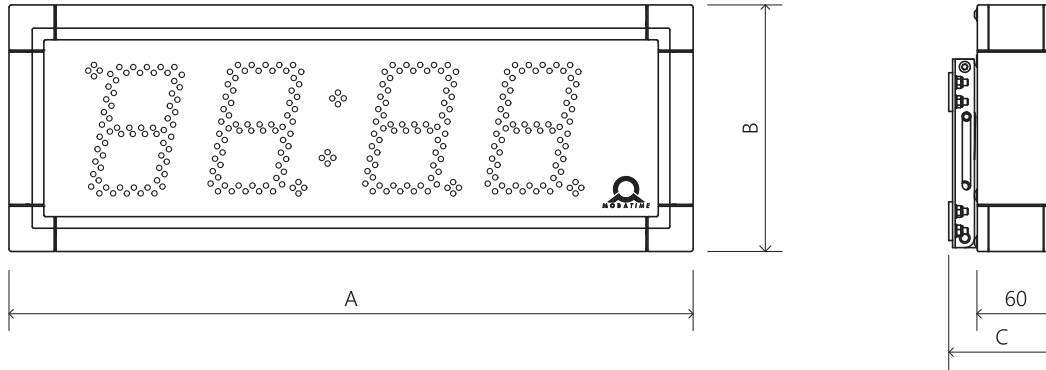
Gewicht [kg]	100.4	100x.6	180.4	180x.6	190.4	190x.6	250.4	250x.6	320.4	320x.6	500.4	500x.6
Einseitig	5,5	7,5	10	13,5	10	13,5	17	24,5	23	32,5	53	75
Doppelseitig	15	18,5	24,5	32,5	24,5	32,5	41	55,5	54	75	Auf Anfrage	

Abmessungen [mm]	100.4	100x.6	180.4	180x.6	190.4	190x.6	250.4	250x.6	320.4	320x.6	500.4	500x.6
Einseitig	530	750	840	1120	840	1120	1250	1740	1500	2200	2200	3250
B × H × T	191	191	260	260	260	260	350	350	430	430	640	640
	82	82	82	82	82	82	83	83	84	84	105	106
Doppelseitig	530	750	840	1120	840	1120	1250	1740	1500	2200	Auf Anfrage	
B × H × T	191	191	260	260	260	260	350	350	430	430		
	162	162	162	162	162	162	182	182	182	182		

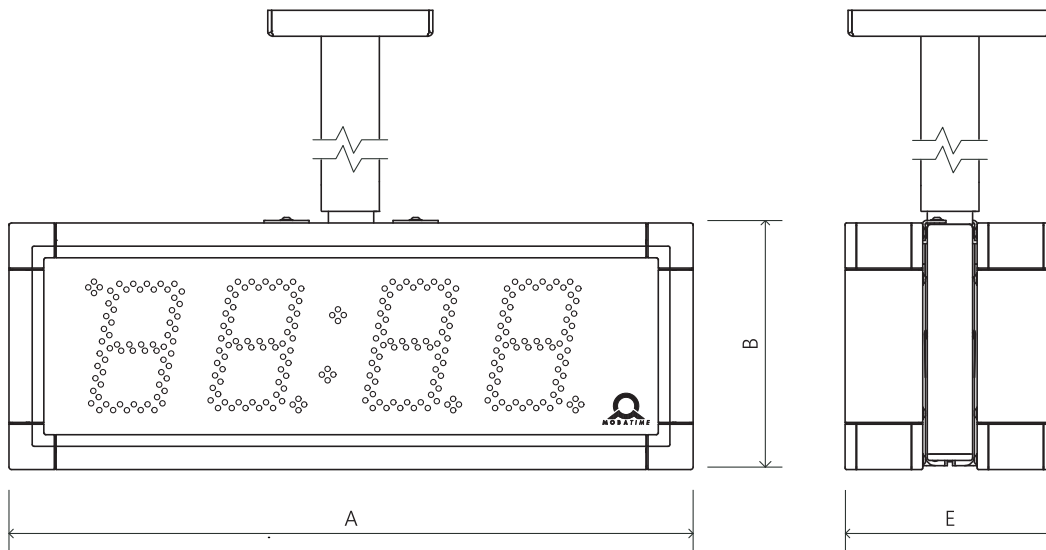
1 Nur mit roter oder gelber Displayfarbe erhältlich.

18.2. Diagramm und Abmessungen

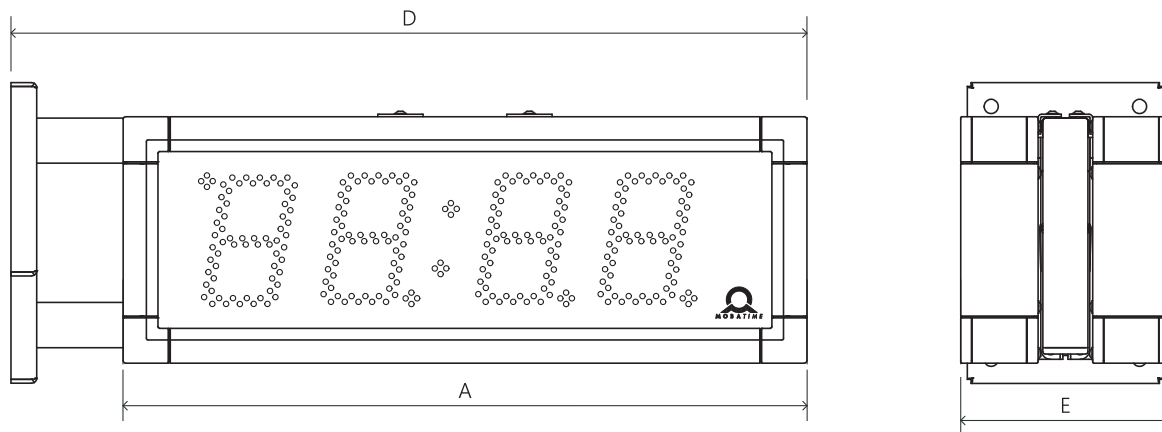
18.2.1. Wandmontage Abmessungen



18.2.2. Deckenaufhängung Abmessungen



18.2.3. Abmessungen der Wandhalterung



18.2.4. Abmessungen Tabelle

Abmessungen sind in mm angegeben.

Index	100.4	100x.6	180.4	180x.6	190.4	190x.6	250.4	250x.6	320.4	320x.6	500.4	500x.6
A	530	750	840	1220	840	1220	1250	1740	1500	2200	2200	3250
B	191	191	260	260	260	260	350	350	430	430	640	640
C	82	82	82	82	82	82	83	83	84	84	105	106
D	620	840	930	1310	930	1310	1360	1850	1610	2310	N/A	
E	162	162	162	162	162	162	182	182	182	182	Auf Anfrage	

18.3. VDC Option Spannungstabelle



Verwendete Abkürzungen:

R – Rot; PG – Reines Grün; B – Blau; W – Weiss; A – Gelb; G – Grün

Grösse	R	PG	B	W	A	G
100.4			18–55			-
100x.6			18–55			-
180.4			18–55			-
180x.6			18–55			-
190.4			18–55			-
190x.6			18–55			-
250.4	18–55	25–55	26–55	25–55	18–55	-

Grösse	R	PG	B	W	A	G
250x.6	18-55	25-55	26-55	25-55	18-55	-
320.4			TBD			-
320x.6			TBD			-
500.4			TBD			-
500x.6			TBD			-

Spannung ist in V.

18.4. VDISP Option Spannungstabelle



Verwendete Abkürzungen:

R – Rot; **PG** – Reines Grün; **B** – Blau; **W** – Weiss; **A** – Gelb; **G** – Grün

Grösse	R	PG	B	W	A	G
100.4	15		18		15	-
100x.6	15		18		15	-
180.4	15		18		15	-
180x.6	15		18		15	-
190.4	15		18		15	-
190x.6	15		18		15	-
250.4	18		26		18	-
250x.6	18		26		18	-
320.4			TBD			-
320x.6			TBD			-
500.4			TBD			-
500x.6			TBD			-

Spannung ist in V.

18.5. LINIEN Eingangsspannungsbereich für Steuersignale



Für die LGC-Variante.

Typ der Nebenuhrenlinie	Spannungsbereich	Eingangsstrombereich
MOBALine	5-30 VAC	0,1-0,65 mA
Impuls, CODE	±12-30 V	0,25-0,51 mA
IRIG-B	0,2-2 Vpp	5-45 µA

18.6. Parameter der Schaltkontakte



Für die Option REL.

Parameter	Werte
Max. Spannung	230 VAC / 30 VDC
Max. Strom (ohmsche Last)	3 A
Max. Strom (induktive Last)	0,5 A



Die angegebenen Grenzwerte dürfen niemals überschritten werden. Das Schalten von Motoren oder Spulen (induktive Lasten) mit Strömen über 0,5 A kann zu Kontaktverschweißungen und dauerhaften Schäden am Relais führen.

19 Häufig gestellte Fragen

Hier finden Sie Antworten auf häufig gestellte Fragen.

19.1. Allgemeine Fragen

Wie kann ich feststellen, ob die Uhr nicht synchronisiert ist? >

Der/die Doppelpunkt(e) beginnen zu blinken. Der Standard-Timeout für die Anzeige des Status ohne Synchronisierung beträgt **24 Stunden**.

Sie können Ihr eigenes Zeitlimit in Stunden festlegen, siehe Kapitel **Einstellungen für die Synchronisierung > Timeout für Zustandsanzeige ohne Synchronisation**.

Wie wird der „Power OFF“ Mode beendet? >

Um den „Power OFF“ Mode zu beenden, drücken Sie entweder die Taste **PB1L** oder **PB2L**, oder **DISP** auf der IR-Fernbedienung.

Wie kann ich die Digitaluhr auf die Werkseinstellungen zurücksetzen? >

Wenn die Uhr voll funktionsfähig ist :

Geben Sie den Menüpunkt **⌂** im **SYSE**-Menü ein (siehe Kapitel **Zurücksetzen auf Werkseinstellungen > Zurücksetzen auf die Werkseinstellungen über das Menü**). Setzen Sie den Wert auf **1** und bestätigen Sie den eingegebenen Wert. Die Aufschrift **FAC** blinkt auf dem Display, und durch Bestätigen wird die Uhr auf die Standardwerte zurückgesetzt.

Wenn die Uhr nicht reagiert oder in einen Boot-Loop geraten ist :

Sie müssen den Werksreset über die Tasten durchführen (siehe Kapitel **Zurücksetzen auf Werkseinstellungen > Reset auf Werkseinstellungen über Drucktasten**).

19.2. Fragen zur Berechnung der Ortszeit

Ich habe eine Digitaluhr, die von einem DCF-Empfänger synchronisiert oder von einer MASTER-Uhr gesteuert wird. > Wie kann ich die Berechnung der Ortszeit konfigurieren?

Die interne Zeitzonentabelle wird nicht verwendet. Um die korrekte Ortszeit anzuzeigen, setzen Sie die folgenden Elemente auf Werte:

1. Navigieren Sie zu **S Y N C** Menüpunkt **0 1** und setzen Sie ihn auf den Wert **A**. Damit wird sichergestellt, dass die Zeitzone entsprechend der Quelle der Synchronisation übernommen wird.
2. Navigieren Sie zu **S Y N C** Menüpunkt **0 2** und setzen Sie ihn auf den Wert **2 - 9**, **1 1** oder **A** (automatische Erkennung). Wählen Sie Ihren Synchronisationstyp.
3. Navigieren Sie zu **S Y N C** Menüpunkt **0 4** und deaktivieren Sie die MOBALine Zeitzone (setzen Sie den Wert **0**).
4. Navigieren Sie zu **S Y N C** Menüpunkt **0 5** und deaktivieren Sie die MOBATIME Server Zeitzone (setzen Sie den Wert **0**).
5. Navigieren Sie zu **D I S P** Menüpunkt **d 2** und setzen Sie ihn auf den Wert **A** (automatisch eingestellte Zeitzone). Uhrzeit und Datum werden entsprechend der Synchronisationsquelle einschließlich Sommerzeit angezeigt.

Ich habe eine Digitaluhr, die von einer MASTER-Uhr als MOBALine SLAVE-Uhr gesteuert wird, und ich möchte MOBALine-Zeitzone verwenden. Wie kann ich die Berechnung der Ortszeit konfigurieren? >

Um die korrekte Ortszeit anzuzeigen, stellen Sie die folgenden Werte ein:

1. Navigieren Sie zu **S Y N C** Menüpunkt **0 1** und setzen Sie ihn auf den Wert **A**. Damit wird sichergestellt, dass die Zeitzone entsprechend der Synchronisationsquelle übernommen wird und die UTC-Zeitberechnung auf den MOBALine-Informationen basiert.
2. Navigieren Sie zu **S Y N C** Menüpunkt **0 2** und setzen Sie ihn auf den Wert **4** (MOBALine Synchronisationstyp).
3. Navigieren Sie zu **S Y N C** Menüpunkt **0 4** und stellen Sie Ihre **gewünschte MOBALine Zeitzone** ein (Werte **1 - 2 0**).
4. Navigieren Sie zu **D I S P** Menüpunkt **d 2** und setzen Sie ihn auf den Wert **A** (automatisch eingestellte Zeitzone). Uhrzeit und Datum werden entsprechend der gewählten MOBALine-Zeitzone einschließlich Sommerzeit angezeigt.

Ich habe eine NTP-, PoE-, WiFi- oder WiFi5-Variante einer Digitaluhr, die von MOBATIME NTP-Servern gesteuert wird. > Wie konfiguriere ich die Berechnung der lokalen Zeit?

Um die korrekte Ortszeit anzuzeigen, stellen Sie die folgenden Werte ein:

1. Navigieren Sie zu **S Y N C** Menüpunkt **0 1** und setzen Sie ihn auf den Wert **A** (automatisch eingestellte Zeitzone). Das NTP-Protokoll verwendet dann die UTC-Zeit.
2. Navigieren Sie zu **S Y N C** Menüpunkt **0 2** und setzen Sie ihn auf den Wert **A** (automatische Erkennung).
3. Navigieren Sie zu **S Y N C** Menüpunkt **0 5** und stellen Sie Ihre **gewünschte MOBATIME Server Zeitzone** ein (Werte **1 - 1 5**).
4. Navigieren Sie zu **D I S P** Menüpunkt **d 2** und setzen Sie ihn auf den Wert **A** (automatisch eingestellte Zeitzone). Uhrzeit und Datum werden entsprechend der gewählten Zeitzone des MOBATIME-Servers einschließlich Sommerzeit angezeigt.

Ich muss eine andere Zeitzone anzeigen als die von der Synchronisationsquelle bereitgestellte Zeitzone. Wie stelle ich die gewünschte Zeitzone ein? >

Um die gewünschte Zeitzone einzustellen, geben Sie die folgenden Werte ein:

1. Navigieren Sie zu **S Y N C** Menüpunkt **0 1** und setzen Sie ihn auf den Wert **0 - 6 4** oder **A** (automatisch eingestellte Zeitzone). Stellen Sie den Wert entsprechend der Zeitzone ein, in der die Quelle der Synchronisation arbeitet.



Siehe Kapitel **Zeitzonentabelle** .



Wert **2** für DCF in Westeuropa oder Wert **A** für NTP-Synchronisierung



Der Wert **A** gilt nur für Synchronisationen, die mit UTC-Zeit arbeiten.

2. Navigieren Sie zu **S Y N C** Menüpunkt **0 2** und setzen Sie ihn auf den Wert **1 - 1 1** oder **A** (automatische Erkennung). Wählen Sie Ihren Synchronisationstyp.
3. Navigieren Sie zu **S Y N C** Menüpunkt **0 4** und deaktivieren Sie die MOBALine Zeitzone (setzen Sie den Wert **0**).
4. Navigieren Sie zu **S Y N C** Menüpunkt **0 5** und deaktivieren Sie die MOBATIME Server Zeitzone (setzen Sie den Wert **0**).
5. Navigieren Sie zu **D I S P** Menüpunkt **d 2** und setzen Sie ihn auf den Wert **0 - 6 4** oder **A** (automatische Einstellung der Zeitzone). Uhrzeit und Datum werden nach der Berechnung der UTC-Zeit entsprechend der gewünschten Zeitzone einschließlich Sommerzeit angezeigt.



*Headquarters/Production
Sales Worldwide*

Tel. +41 34 432 46 46 | Fax +41 34 432 46 99
moserbaer@mobatime.com | www.mobatime.com

Sales Switzerland

MOBATIME AG | Stettbachstrasse 5 | CH-8600 Dübendorf
Tel. +41 44 802 75 75 | Fax +41 44 802 75 65
info-d@mobatime.ch | www.mobatime.ch

MOBATIME SA | En Budron H 20 | CH-1052 Le Mont-sur-Lausanne
Tél. +41 21 654 33 50 | Fax +41 21 654 33 69
info-f@mobatime.ch | www.mobatime.ch

Sales Germany/Austria

BÜRK MOBATIME GmbH
Postfach 3760 | D-78026 VS-Schwenningen
Steinkirchring 46 | D-78056 VS-Schwenningen
Tel. +49 7720 / 85 35 - 0 | Fax +49 7720 / 85 35 - 11
buerk@buerk-mobatime.de | www.buerk-mobatime.de