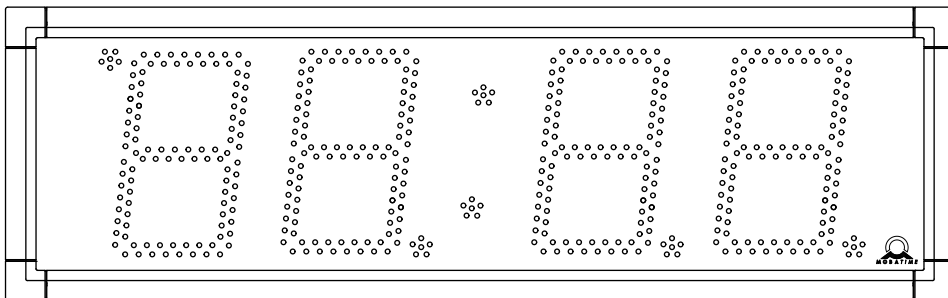




Manual del usuario

DSC

Reloj digital para exteriores



Escanea el código QR o introduce la siguiente URL para obtener la última versión:
<https://docs.mobatime.cloud/DSC>

Normativa y certificación

El aparato cumple los requisitos de las siguientes normas:

Seguridad eléctrica :	EN 62368-1 ED.2
EMC :	EN 55032 ED.2; EN 55035; EN 50121-4 ED.4

Este producto se ha desarrollado y fabricado con arreglo a las siguientes directivas de la UE:

EMC :	Directiva de compatibilidad electromagnética 2014/30/UE
LVD :	Directiva de baja tensión 2014/35/UE
RED :	Directiva sobre equipos radioeléctricos 2014/53/UE
RoHS II :	Directiva 2011/65/UE sobre restricciones a la utilización de determinadas sustancias peligrosas
RAEE :	Directiva sobre residuos de aparatos eléctricos y electrónicos 2012/19/UE
REACH :	Directiva sobre sustancias químicas ES 1907/2006

Consulte la declaración de conformidad de este producto específico. Este producto puede ofrecer un certificado de prueba CB a petición.



Notas importantes

1. Lea y siga las indicaciones de seguridad de este documento antes de utilizar el producto. No podemos garantizar que no se produzcan accidentes o daños por el uso inadecuado de este producto. Utilice este producto con cuidado y bajo su propia responsabilidad.
2. No nos hacemos responsables de los daños directos o indirectos causados por el uso de este documento o de dicho producto.
3. Este producto debe ser conectado e instalado por un electricista cualificado que esté familiarizado con la normativa pertinente (por ejemplo, VDE).
4. La información contenida en este documento está sujeta a cambios sin previo aviso. La última versión de este documento está disponible para su descarga en <https://docs.mobatime.cloud/DSC/user-manual/pdf>.
5. El firmware del producto se optimiza continuamente y se complementa con nuevas opciones. El firmware más reciente está disponible para su descarga en <https://docs.mobatime.cloud/DSC/firmware/>.
6. Este Manual del Usuario ha sido redactado con el máximo cuidado para explicar todos los detalles que garanticen un funcionamiento seguro y estable de este producto. No obstante, si surge alguna pregunta o aparece algún error, no dude en ponerse en contacto con el servicio de asistencia.
7. Queda prohibida la reproducción total o parcial de este documento o de dicho producto en cualquier forma o por cualquier medio, así como su uso para realizar cualquier derivado, como traducción, transformación o adaptación, sin la autorización de ELEKON, s.r.o., Brněnská 364/17, Vyškov 682 01 / REPÚBLICA CHECA.
8. Copyright © 2026 ELEKON, s.r.o., Brněnská 364/17, Vyškov 682 01 / REPÚBLICA CHECA. Todos los derechos reservados.

Índice

1.	Seguridad	8
1.1.	Instrucciones y símbolos	8
1.2.	General	8
1.3.	Instalación	9
1.4.	Operación	10
1.5.	Mantenimiento y limpieza	10
1.6.	Eliminación de	10
1.7.	Garantía	11
2.	Montaje	12
2.1.	Montaje unilateral	12
2.2.	Montaje a doble cara	18
2.3.	Conexión por cable	22
3.	Funcionamiento del reloj	27
3.1.	Funcionamiento del reloj fuera de la red	27
3.2.	Funcionamiento del reloj de red	32
4.	Ajustes	41
4.1.	Controlar	41
4.2.	Esquema de navegación	42
4.3.	Interfaz web	45
5.	Configuración de la pantalla	55
5.1.	Brillo de la pantalla	55
5.2.	Huso horario de la hora y la fecha	56
5.3.	Constantes de tiempo para la conmutación automática de datos	57
5.4.	Formato de 12 horas	58
5.5.	Tiempo con cero a la izquierda	59
5.6.	Fecha con cero a la izquierda	59
5.7.	Dirección de reloj para el mando a distancia por infrarrojos	60
5.8.	Bloqueo automático del mando a distancia por infrarrojos	61
5.9.	Bloqueo del mando a distancia	61
6.	Ajustes de sincronización	63
6.1.	Zona horaria de la fuente de sincronización	63
6.2.	Tipo de sincronización	64
6.3.	Zonas horarias del reloj maestro	65
6.4.	Protocolo de comunicación RS-485	66
6.5.	Dirección de reloj para protocolos serie	67
6.6.	Velocidad de modulación para RS-485	67
6.7.	Parámetros de transmisión para RS-485	68
6.8.	Tiempo de espera para la indicación de estado sin sincronización	69

6.9.	Desplazamiento de la hora mostrada	70
7.	Configuración de la red	72
7.1.	Modo IP	73
7.2.	Modo de comunicación	73
7.3.	Modo DHCPv4	74
7.4.	Dirección IP	74
7.5.	Máscara de subred	75
7.6.	Pasarela por defecto	76
7.7.	Dirección Multicast	76
7.8.	Dirección Unicast NTP	77
7.9.	Intervalo de sondeo NTP	78
7.10.	Autoconfiguración de direcciones (SLAAC)	78
7.11.	Modo DHCPv6	79
7.12.	Modo WiFi	79
7.13.	Modo multidifusión para la configuración del reloj digital	80
7.14.	Protocolo SNMP	80
7.15.	Servidor web	81
7.16.	Modo de seguridad del servidor web	81
7.17.	Enlace Dirección local	82
7.18.	Autoconfiguración SLAAC	83
7.19.	Primera dirección de DHCPv6	83
7.20.	Configurar manualmente la dirección IPv6	84
7.21.	Prefijo para la dirección IPv6 configurada manualmente	85
7.22.	Pasarela de Autoconfiguración SLAAC	86
7.23.	Dirección MAC	87
8.	Ajustes del sensor	89
8.1.	Tipo de sensor	90
8.2.	Número de entrada para sensor de un cable	90
8.3.	Sensor de temperatura	91
8.4.	Sensor de humedad	93
8.5.	Sensor de presión	95
8.6.	Sensor LAN	97
9.	Ajustes del cronómetro	99
9.1.	Hora de inicio del cronómetro	99
9.2.	Hora final del cronómetro	100
9.3.	Dirección del recuento	101
9.4.	Modo de control	102
9.5.	Unidad de recuento	110
9.6.	Contacto Cierre	111
9.7.	Conexión de teclado externo	111
9.8.	Tiempo de espera para cambiar a la pantalla por defecto para BRB	112
9.9.	Conexión BRB10	112
9.10.	Hora de inicio del cronómetro (2ª entrada)	113
9.11.	Entrada de botón externo Nivel activo	114

9.12.	Parpadeo de la pantalla	115
9.13.	Código Azul	116
10.	Ajustes de fecha y hora	118
10.1.	Tiempo	118
10.2.	Fecha y año	118
11.	Modos de alimentación	120
11.1.	Apagado	120
11.2.	Ahorro de energía	121
12.	Modo Compartir	125
12.1.	Configuración de la interfaz	126
12.2.	Configuración del puerto UDP	126
12.3.	Compartir modo de pantalla (pantalla por defecto, cronómetro)	127
12.4.	Compartir Cronómetro	127
12.5.	Compartir retransmisión	128
12.6.	Compartir el brillo de la pantalla	128
12.7.	Compartir pantalla	129
12.8.	Tiempo compartido	129
12.9.	Compartir Sensor 1	130
12.10.	Compartir Sensor 2	130
12.11.	Configuración del cronómetro local	131
12.12.	Ejemplos de configuración del modo Compartir	131
13.	Configuración del sistema	136
13.1.	Herramientas de diagnóstico	136
13.2.	Restablecimiento de fábrica	141
13.3.	Actualización del firmware mediante USB Ajustes del proceso	142
13.4.	Dirección de reloj para el mando a distancia por infrarrojos	143
13.5.	Bloqueo automático del mando a distancia por infrarrojos	143
13.6.	Bloqueo del mando a distancia	144
13.7.	Reducción del brillo de la pantalla	145
13.8.	Corrección del sensor de luz	146
13.9.	Ajuste individual del brillo de los dígitos	147
13.10.	Ajuste individual del brillo de los puntos	148
14.	Cálculo de la hora local	150
14.1.	Según la fuente de sincronización	150
14.2.	Según las zonas horarias de MOBALine	150
14.3.	Según las zonas horarias preconfiguradas de MOBA-NMS	150
14.4.	Según el servidor MOBATIME	151
14.5.	Según la tabla interna de husos horarios	151
15.	Tabla de husos horarios	152
16.	Restablecer valores por defecto	155
16.1.	Restablecimiento de fábrica mediante el menú	155
16.2.	Restablecimiento de fábrica a través de la interfaz web	155

16.3.	Restablecimiento de fábrica mediante pulsadores	155
17.	Actualización del firmware	157
17.1.	Actualización del firmware a través de MOBA-NMS	157
17.2.	Actualización del firmware mediante SNMP	157
17.3.	Actualización del firmware a través del servidor web	157
17.4.	Actualización de firmware por USB	158
18.	Especificaciones del reloj	160
18.1.	Datos básicos	160
18.2.	Diagrama y dimensiones	161
18.3.	Tabla de tensiones opcionales VDC	163
18.4.	Tabla de tensiones de la opción VDISP	164
18.5.	LÍNEAS Rango de tensión de entrada para señales de control	164
19.	Preguntas más frecuentes	165
19.1.	Cuestiones generales	165
19.2.	Preguntas sobre el cálculo de la hora local	166

1 Seguridad



Lea atentamente las instrucciones de seguridad y siga todas las indicaciones. Esto garantiza un funcionamiento seguro y fiable de este aparato.

1.1. Instrucciones y símbolos

Los símbolos utilizados en este documento y su significado son los siguientes:



Una nota o información importante.



Respuesta a una posible pregunta. Información de contacto.



Mantener alejado de niños y personas con capacidades físicas, sensoriales o mentales limitadas.



Hay que tomar medidas.



Conecte el aparato a tierra.



Más información en el manual. También indica la navegación en el menú del reloj.



Desconecte la alimentación eléctrica antes de hacer nada.



Un ejemplo o una pista.



Referencias o información adicionales.



Atención a las descargas eléctricas.



La superficie puede estar caliente.



El artículo es inflamable.



Una advertencia, sea precavido.



Materiales reciclables.



No tirar a la basura.

1.2. General



Por razones de seguridad y licencia, se prohíben las modificaciones y/o cambios no autorizados en el producto. El mantenimiento, los ajustes o las reparaciones sólo pueden ser realizados por la fábrica (titular de los derechos de autor).



Este producto no es un juguete; no debe estar en manos de niños. Monte o coloque el producto de forma que los niños no puedan alcanzarlo. Los niños pueden intentar introducir objetos en el producto. El producto no sólo resultará dañado, sino que también existe riesgo de lesiones, así como peligro de muerte por descarga eléctrica.



No abra nunca la carcasa de este producto, ya que supone un peligro mortal de descarga eléctrica o incluso puede provocar un incendio.

Mantenga los envases, como las películas de plástico, fuera del alcance de los niños. Existe riesgo de asfixia en caso de uso indebido.



Tenga cuidado con el producto, los golpes o incluso las caídas desde poca altura pueden dañarlo.



En las instalaciones industriales deben respetarse las normas de prevención de accidentes de las asociaciones profesionales de sistemas y equipos eléctricos.

No utilice el producto si está dañado. Se puede suponer que ya no es posible un funcionamiento seguro, si:

- El producto presenta daños visibles.
- El producto no funciona correctamente (humo espeso u olor a quemado, ruido crepitante audible, decoloración del producto o de las zonas circundantes).
- El producto se almacenó en condiciones adversas.
- Condiciones duras durante el transporte.



El manejo inadecuado de este producto alimentado por la red eléctrica puede entrañar peligro de muerte por descarga eléctrica!



La interconexión o combinación de equipos que llevan la etiqueta CE no da lugar inevitablemente a un sistema conforme a la normativa de seguridad. Los integradores tendrán que volver a evaluar la conformidad del nuevo producto con arreglo a las directivas vigentes a nivel local. Consulte la sección Conformidad para obtener más información sobre las certificaciones de este producto.

1.3. Instalación

Este producto debe ser conectado e instalado por un electricista cualificado que esté familiarizado con la normativa pertinente (por ejemplo, VDE).



No enchufe nunca el producto a la red eléctrica inmediatamente después de haberlo trasladado de un ambiente frío a uno cálido (por ejemplo, durante el transporte o después de sacarlo de la caja). El agua condensada resultante puede dañar el producto o provocar una descarga eléctrica.



Deje que el producto alcance la temperatura ambiente. Espere hasta que la condensación se haya evaporado, lo que puede tardar unas horas. Sólo entonces podrá conectarse el producto a la alimentación de tensión/corriente y ponerse en funcionamiento.



Este producto puede tener terminales de tornillo con contactos eléctricos abiertos. Es esencial asegurarse de que la conexión se realiza sólo cuando no hay tensión / corriente aplicada. Asegure la fuente de alimentación para evitar una reconexión accidental. Verifique la ausencia de tensión utilizando un medidor adecuado.



La línea de alimentación debe protegerse con un interruptor diferencial (RCCB) con una corriente de disparo ≤ 30 mA.



Conecte siempre la toma de tierra al aparato en el borne de tierra de protección indicado (indicación PE o símbolo de tierra).



Desenchufe siempre la clavija de la toma de corriente sólo por la superficie de agarre prevista y tire de la clavija, no del cable, de la toma de corriente. Los cables pueden arrancarse y suponer un peligro de muerte por descarga eléctrica.



Mantener una refrigeración suficiente del producto de acuerdo con sus especificaciones.

1.4. Operación

Utilice el producto en el entorno especificado. El uso fuera de las especificaciones puede dañar el producto y/o detener cualquier operación.

El producto no debe exponerse a temperaturas extremas, a la luz solar directa ni a fuertes vibraciones. Proteja el producto de la humedad, el polvo y la suciedad.



No está permitido el funcionamiento en entornos con exceso de polvo, gases inflamables, vapores o disolventes. Podría provocar una explosión o un incendio.



Dependiendo del tipo de refrigeración, la carcasa del producto puede alcanzar temperaturas superiores a 60 °C, lo que puede provocar quemaduras en la piel.

- No sobrecargue el producto. Tenga en cuenta la tensión y las corrientes de entrada/salida, así como las potencias de salida indicadas en el producto.
- En función de las corrientes y tensiones de entrada, deben utilizarse cables de conexión adecuados con el diámetro de cable apropiado. Utilice únicamente los enchufes y conectores suministrados en el embalaje original con el producto.

1.5. Mantenimiento y limpieza

- Si el producto y/o el cable de conexión están dañados, no los toque: ¡existe peligro mortal de descarga eléctrica! En primer lugar, desconecte la alimentación eléctrica de todos los polos del producto (desconecte el disyuntor asociado o retire el fusible y, a continuación, desconecte el GFCI). Verifique la ausencia de tensión con un medidor adecuado.
- Para el consumidor final, el producto no requiere mantenimiento. Deje cualquier mantenimiento en manos de un experto. Las reparaciones sólo pueden ser realizadas por la propia fábrica (titular del copyright).
- Para la limpieza exterior se puede utilizar un paño limpio, suave y seco. El polvo puede eliminarse fácilmente con un cepillo limpio y suave y un aspirador.



Desenchufe todos los polos del producto de la tensión de funcionamiento antes de limpiarlo.

- No utilice productos químicos agresivos ni limpiadores abrasivos, ya que pueden provocar decoloración o incluso cambios en el material.
- Este producto está equipado con fusibles para la protección contra alta tensión y corrientes elevadas. Los fusibles quemados sólo pueden ser sustituidos por la propia fábrica (propietaria del copyright).



Nunca puentee un fusible, es un peligro de incendio y puede provocar una descarga eléctrica mortal.

1.6. Eliminación de



Al final de su vida útil, no tire este aparato a la basura doméstica normal. Devuélvalo al proveedor, que se encargará de eliminarlo correctamente.

El usuario tiene la obligación legal de devolver las pilas inservibles. **Las pilas que contienen sustancias peligrosas están etiquetadas con una imagen de un cubo de basura tachado. El símbolo significa que este producto no puede desecharse a través de la basura doméstica.



Las pilas inutilizables pueden devolverse gratuitamente en los puntos de recogida adecuados de su empresa de gestión de residuos o en las tiendas que venden pilas. Al hacerlo, cumple con sus responsabilidades legales y ayuda a proteger el medio ambiente.



Este producto ha sido embalado y relleno con materiales adecuados para protegerlo durante el transporte. Los materiales de embalaje pueden reciclarse y deben desecharse de forma respetuosa con el medio ambiente.

1.7. Garantía

El aparato está destinado a un entorno operativo normal según la norma correspondiente.

Quedan excluidas de la garantía las siguientes circunstancias:

- Manipulación o intervenciones inadecuadas.
- Influencias químicas.
- Defectos mecánicos.
- Influencias ambientales externas (catástrofes naturales, etc.)



El fabricante garantiza las reparaciones durante y después del periodo de garantía.

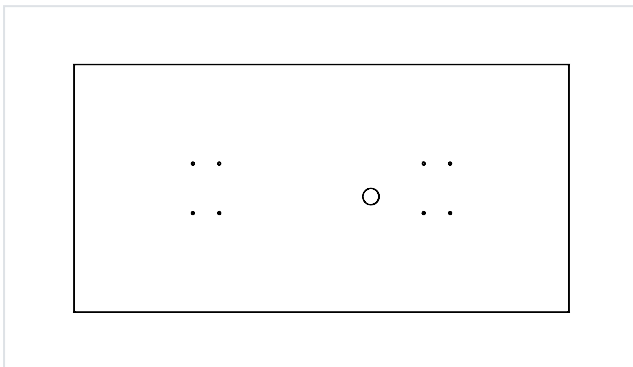
2 Montaje

2.1. Montaje unilateral

2.1.1. Montaje en pared

2.1.1.1. DSC.180-DSC.320

Paso 1

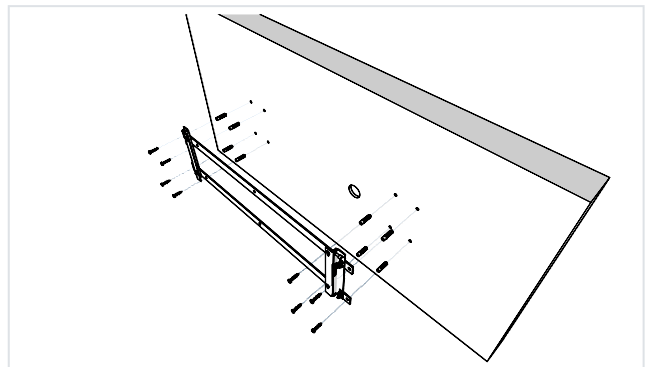


- Monte la consola mural si se entrega desmontada.
- Taladre al menos cuatro orificios de anclaje en la pared de un diámetro adecuado para los tornillos apropiados.



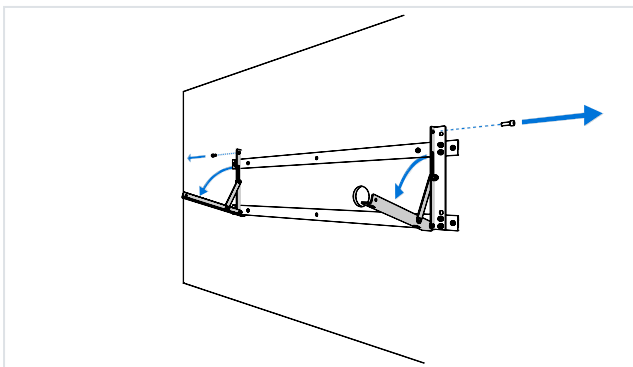
Utilice la consola de montaje como plantilla.

Paso 2



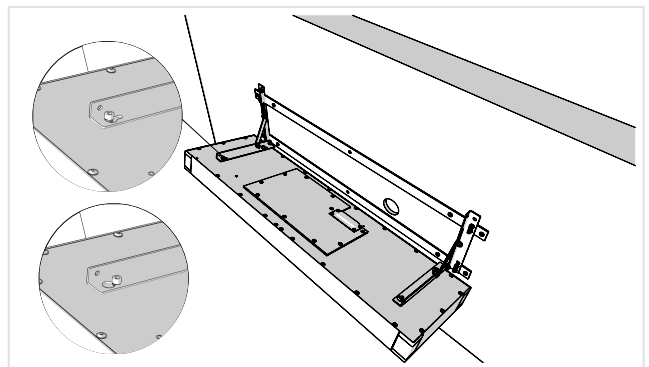
- Monte la consola en la pared.

Paso 3

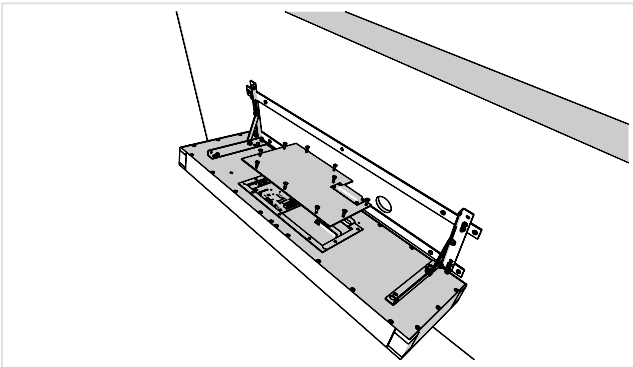


- Desenrosque los tornillos de bloqueo de inclinación de los laterales.
- Coloque la consola en posición totalmente inclinada hacia fuera.

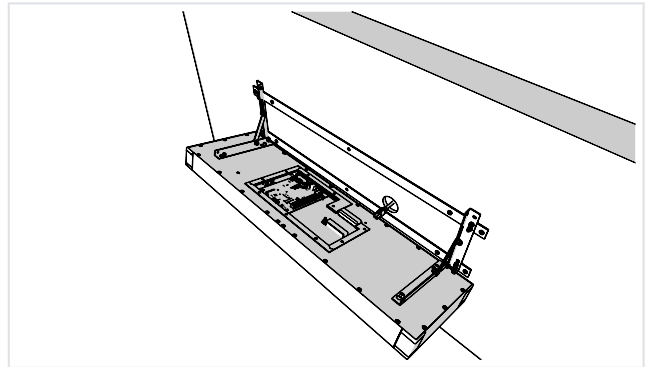
Paso 4



- Cuelgue la unidad de reloj en los brazos de la consola desplegados y fíjela apretando los tornillos.

Paso 5

- Desmonte la tapa trasera de conectores del cuerpo del cuadro de relojes. La tapa incorpora hueco con junta para paso de cables en el interior del cuadro de relojes.

Paso 6

- Disponga todos los cables de entrada con la longitud adecuada y conéctelos a los terminales correspondientes de la placa de circuito impreso. Consulte la descripción de los conectores.



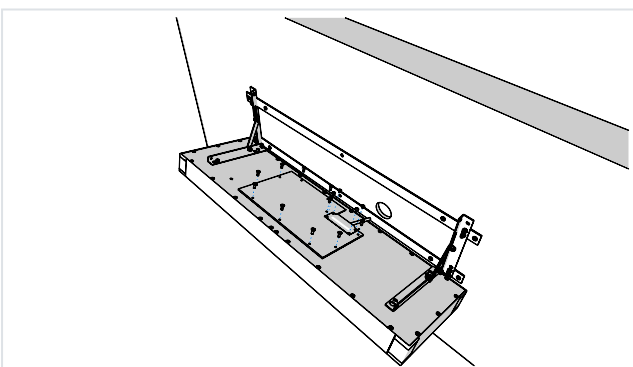
Respete la polaridad correcta cuando sea necesario.

Para la variante LGC, configure la posición del interruptor DIP según la señal de sincronización utilizada (sólo se aplica para DCF, MOBALine, línea de impulsos polarizada o IRIG-B).

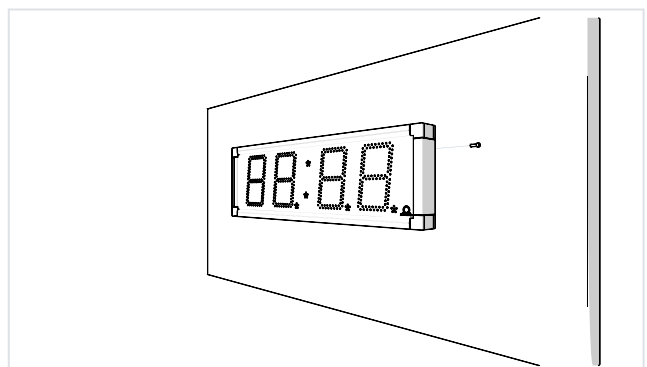


Vaya a **Funcionamiento del reloj > Funcionamiento del reloj fuera de la red** para obtener información detallada sobre la conexión de varias fuentes y receptores de sincronización.

- Fije los cables con el soporte en las posiciones correctas para mantener una separación regular entre los cables en la zona de sellado de paso. Utilice la fuerza adecuada para no dañar el aislamiento de los cables.

Paso 7

- Vuelva a montar la tapa del conector.

Paso 8

- Incline el cuadro de relojes en posición vertical y fije la posición de la consola.

2.1.1.2. DSC.500

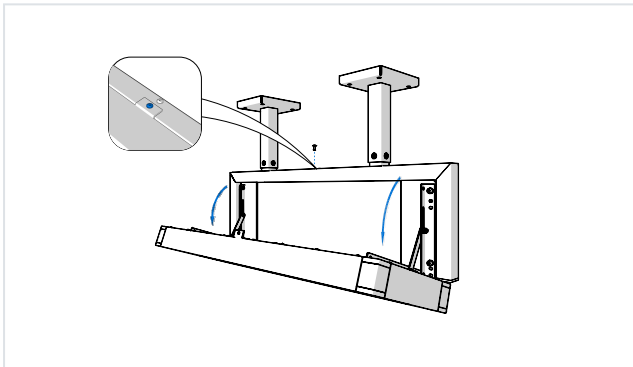
TBA

2.1.2. Suspensión de techo

2.1.2.1. DSC.180–DSC.320

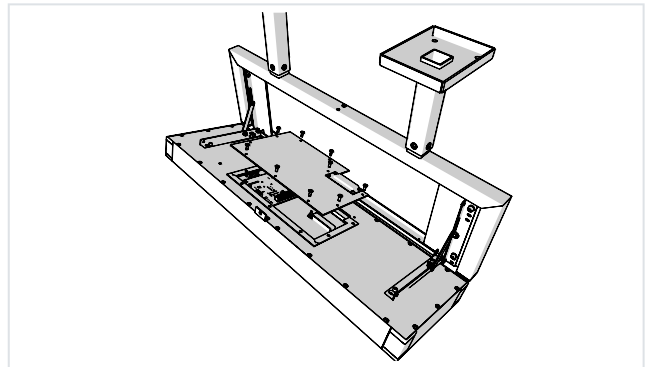
El reloj se entrega como una unidad: la unidad de reloj se monta en la consola de suspensión del techo.

Paso 1



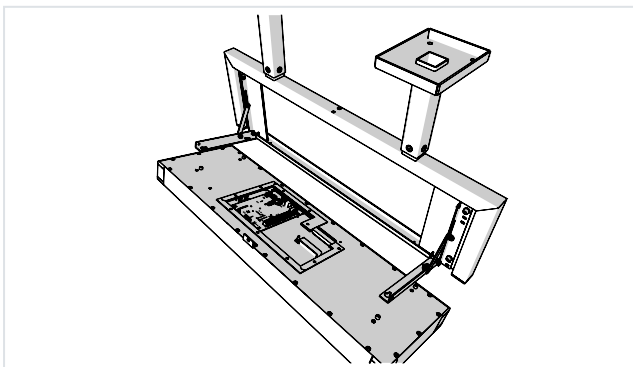
- Desenrosque el tornillo de bloqueo de la parte superior.
- Coloque el reloj en posición totalmente inclinada hacia fuera.

Paso 2



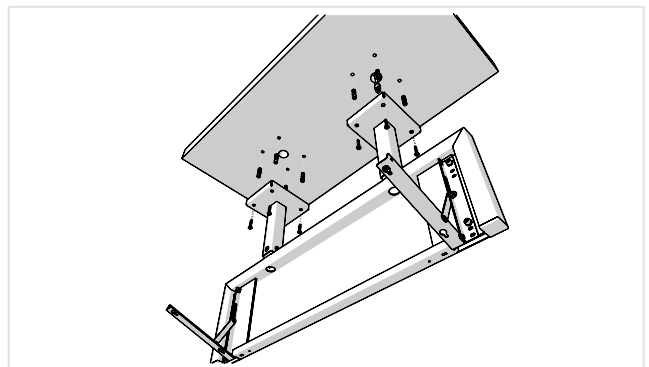
- Desmonta la tapa trasera.

Paso 3



- Afloje ligeramente los tornillos que sujetan el cuadro de relojes a la consola de suspensión.
- Desmonte el cuadro de relojes de la consola de suspensión.

Paso 4

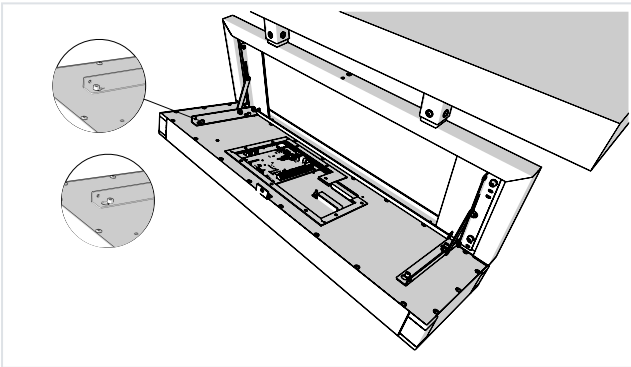


- Taladre un número adecuado de orificios de anclaje en el techo para tornillos para madera de 10–12 mm de diámetro.

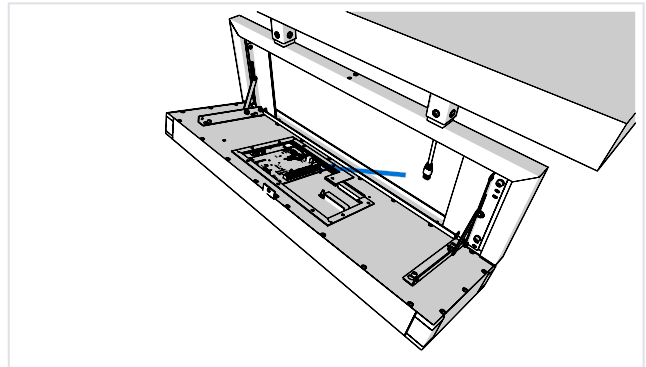


Utilice la consola de montaje como plantilla.

- Pase todos los cables entrantes (alimentación, temperatura, sincronización) por el tubo superior de la consola y a través del orificio ovalado.
- Montar la consola en el techo.

Paso 5

- Cuelgue la unidad de reloj en los brazos de la consola desplegados y fíjela apretando los tornillos.

Paso 6

- Disponga todos los cables de entrada con la longitud adecuada y conéctelos a los terminales correspondientes de la placa de circuito impreso. Consulte la descripción de los conectores.



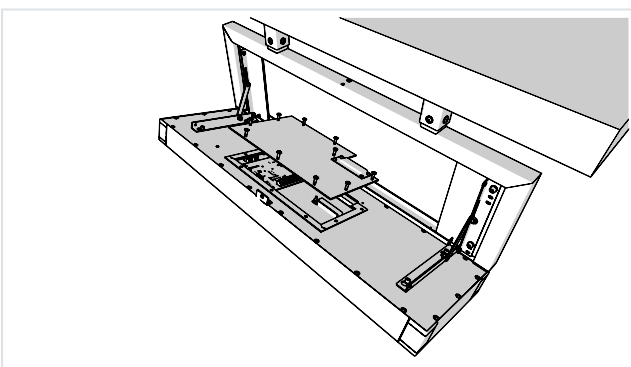
Respete la polaridad correcta cuando sea necesario.

Para la variante LGC, configure la posición del interruptor DIP según la señal de sincronización utilizada (sólo se aplica para DCF, MOBALine, línea de impulsos polarizada o IRIG-B).

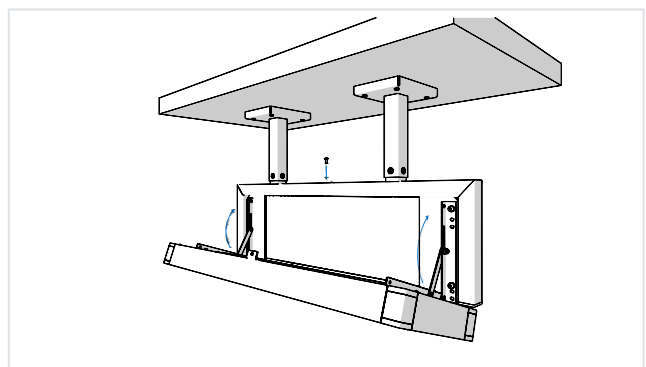


Vaya a **Funcionamiento del reloj** > **Funcionamiento del reloj fuera de la red** para obtener información detallada sobre la conexión de varias fuentes y receptores de sincronización.

- Fije los cables con el soporte en las posiciones correctas para mantener una separación regular entre los cables en la zona de sellado de paso. Utilice la fuerza adecuada para no dañar el aislamiento de los cables.

Paso 7

- Vuelva a montar la tapa del conector.

Paso 8

- Incline el cuadro de relojes en posición vertical y fíjelo bloqueando el tornillo de la parte superior.

2.1.2.2. DSC.500

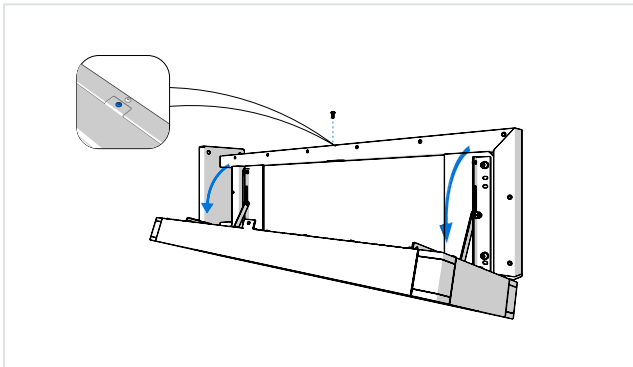
TBA

2.1.3. Soporte de pared

2.1.3.1. DSC.180–DSC.320

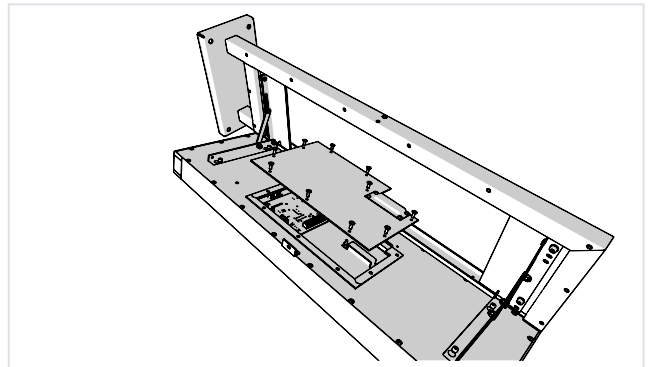
El reloj se entrega como una sola unidad - la unidad de reloj se monta en la consola de soporte de pared.

Paso 1



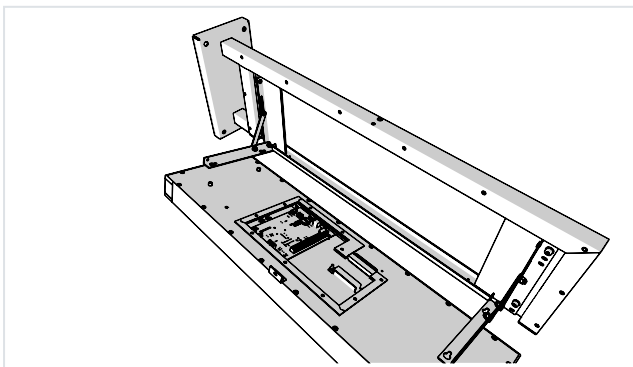
- Desenrosque el tornillo de bloqueo de la parte superior.
- Coloque el reloj en posición totalmente inclinada hacia fuera.

Paso 2



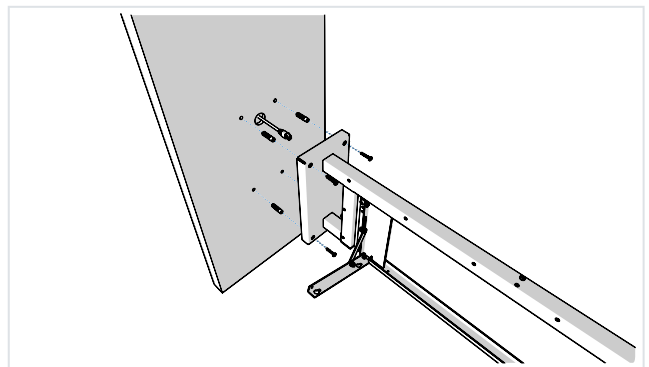
- Desmonta la tapa trasera.

Paso 3



- Afloje ligeramente los tornillos que sujetan el cuadro de relojes a la consola de suspensión.
- Desmonte el cuadro de relojes de la consola de suspensión.

Paso 4

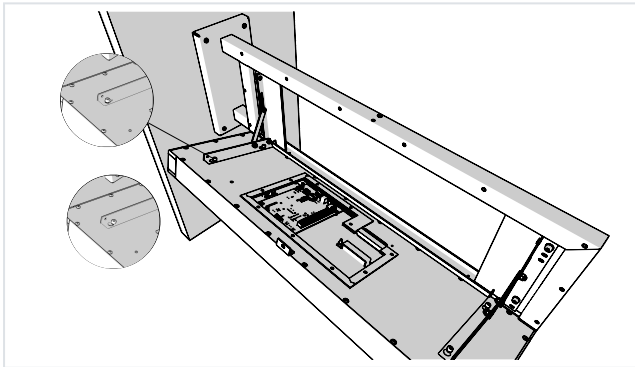


- Taladre un número adecuado de orificios de anclaje en la pared para tornillos para madera de 10–12 mm de diámetro.

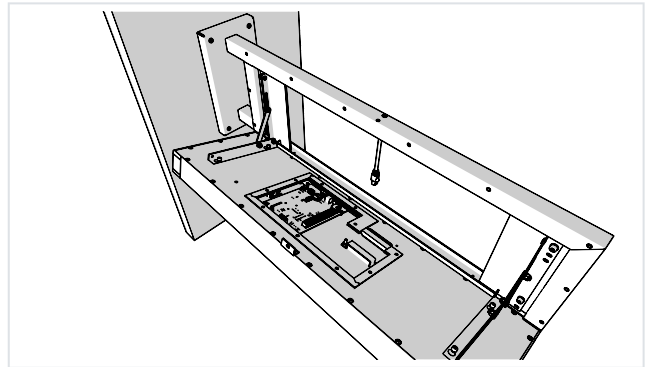


Utilice la consola de montaje como plantilla.

- Pase todos los cables entrantes (alimentación, temperatura, sincronización) por el tubo superior de la consola y a través del orificio ovalado.
- Monte la consola en la pared.

Paso 5

- Cuelgue la unidad de reloj en los brazos de la consola desplegados y fjela apretando los tornillos.

Paso 6

- Disponga todos los cables de entrada con la longitud adecuada y conéctelos a los terminales correspondientes de la placa de circuito impreso. Consulte la descripción de los conectores.



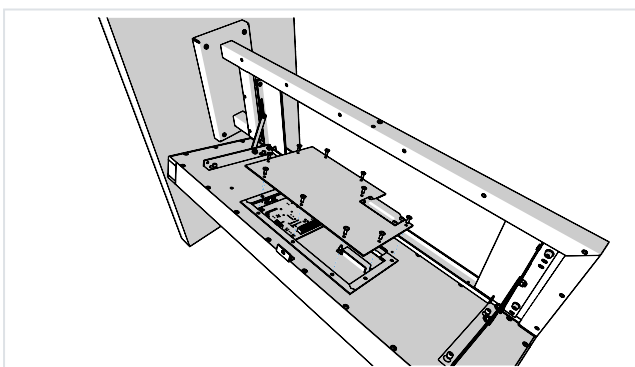
Respete la polaridad correcta cuando sea necesario.

Para la variante LGC, configure la posición del interruptor DIP según la señal de sincronización utilizada (sólo se aplica para DCF, MOBALine, línea de impulsos polarizada o IRIG-B).

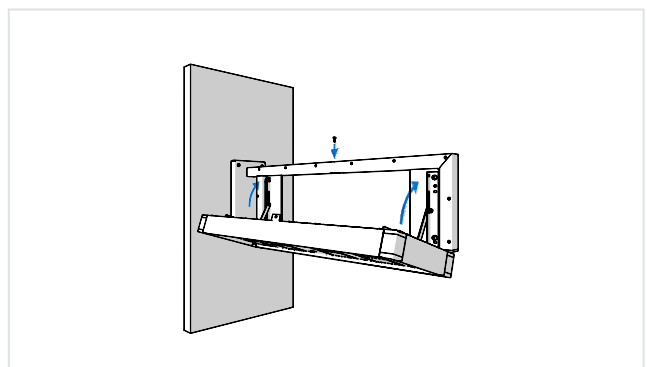


Vaya a **Funcionamiento del reloj > Funcionamiento del reloj fuera de la red** para obtener información detallada sobre la conexión de varias fuentes y receptores de sincronización.

- Fije los cables con el soporte en las posiciones correctas para mantener una separación regular entre los cables en la zona de sellado de paso. Utilice la fuerza adecuada para no dañar el aislamiento de los cables.

Paso 7

- Vuelva a montar la tapa del conector.

Paso 8

- Incline el cuadro de relojes en posición vertical y fjelo bloqueando el tornillo de la parte superior.

2.1.3.2. DSC.500

TBA

2.2. Montaje a doble cara

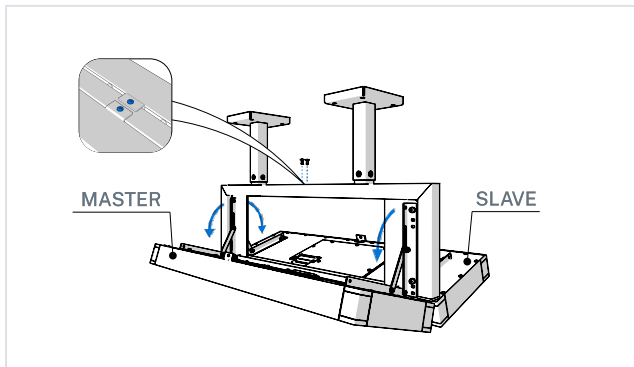
El reloj de doble cara consta de una parte de visualización (unidad SLAVE), una parte de control (unidad MASTER) y la consola de suspensión de techo / soporte de pared. Ambas unidades de reloj están conectadas mediante un cable.

2.2.1. Suspensión de techo

2.2.1.1. DSC.180-DSC.320

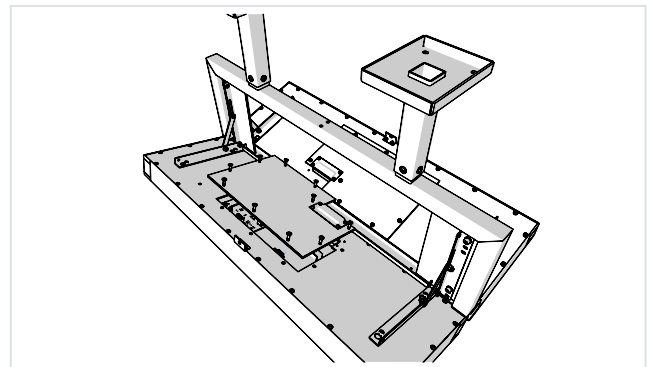
El reloj se entrega como una sola unidad: las dos unidades del reloj se montan en la consola de suspensión del techo.

Paso 1



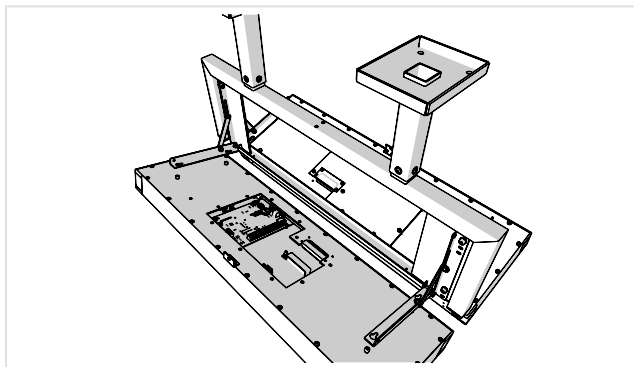
- Desenrosque el tornillo de bloqueo de la parte superior.
- Coloque ambos relojes en posición totalmente inclinada hacia fuera.

Paso 2



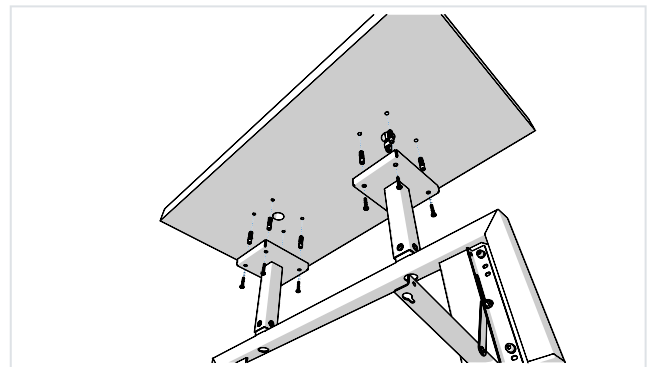
- Desmonte la tapa trasera de la unidad MASTER.
- Desconecte el cable de conexión MASTER-SLAVE.

Paso 3



- Afloje ligeramente los tornillos que sujetan ambos relojes a la consola de suspensión.
- Desmonte ambos relojes de la consola de suspensión.

Paso 4



- Taladre un número adecuado de orificios de anclaje en el techo para tornillos para madera de 10–12 mm de diámetro.

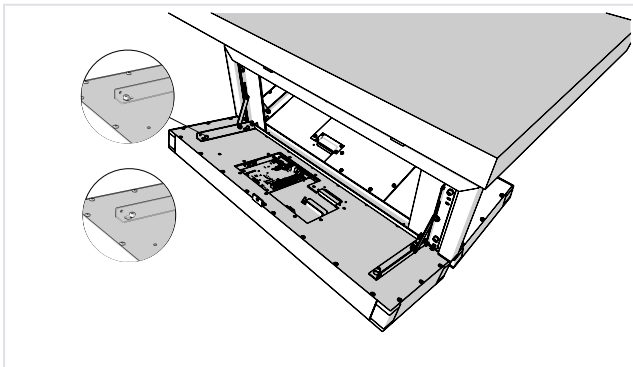


Utilice la consola de montaje como plantilla.

- Pase todos los cables entrantes (alimentación, temperatura, sincronización) por el tubo superior de la consola y a través del orificio ovalado.

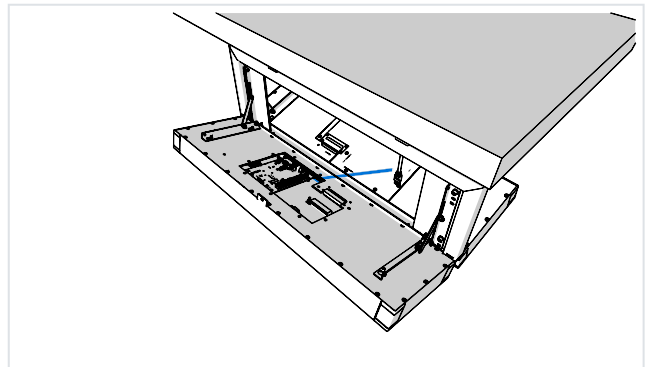
- Monta la consola en el techo.

Paso 5



- Cuelga ambos relojes en los brazos de la consola desplegados y fíjalos apretando los tornillos.

Paso 6



- Conecte el cable de conexión MASTER-SLAVE.
- Disponga todos los cables de entrada con la longitud adecuada y conéctelos a los terminales correspondientes de la placa de circuito impreso. Consulte la descripción de los conectores.



Respete la polaridad correcta cuando sea necesario.

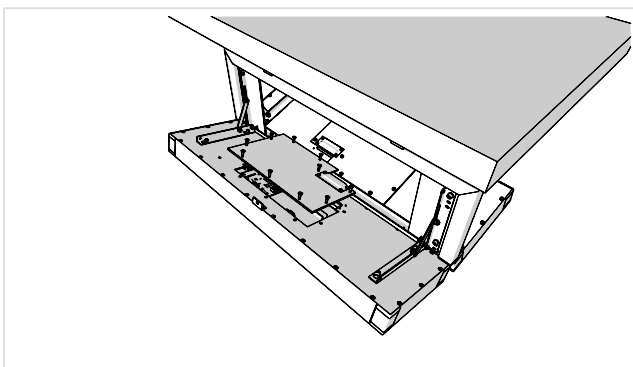
Para la variante LGC, configure la posición del interruptor DIP según la señal de sincronización utilizada (sólo se aplica para DCF, MOBALine, línea de impulsos polarizada o IRIG-B).



Vaya a **Funcionamiento del reloj > Funcionamiento del reloj fuera de la red** para obtener información detallada sobre la conexión de varias fuentes y receptores de sincronización.

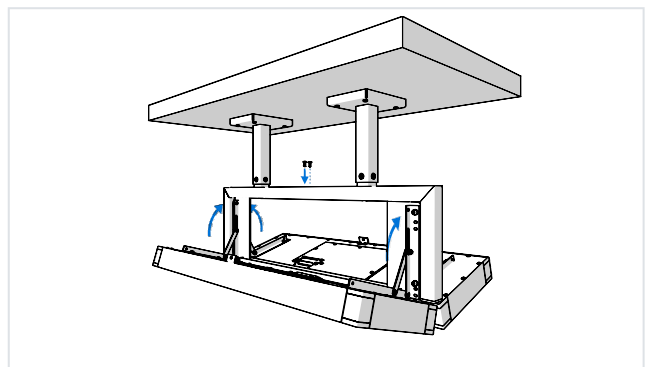
- Fije los cables con el soporte en las posiciones correctas para mantener una separación regular entre los cables en la zona de sellado de paso. Utilice la fuerza adecuada para no dañar el aislamiento de los cables.

Paso 7



- Vuelva a montar las tapas de los conectores en la unidad MASTER.

Paso 8



- Incline los dos relojes en posición vertical y fíjelos bloqueando el tornillo de la parte superior.

2.2.1.2. DSC.500

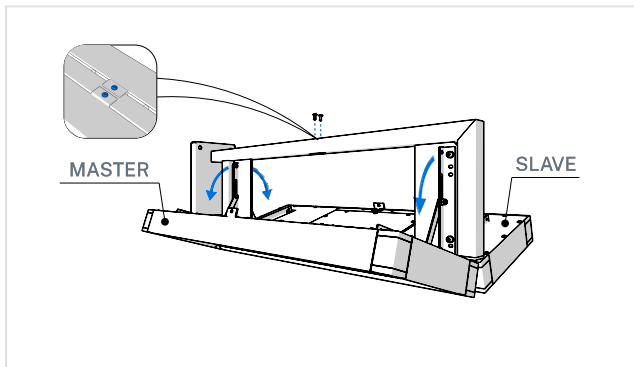
TBA

2.2.2. Soporte de pared

2.2.2.1. DSC.180–DSC.320

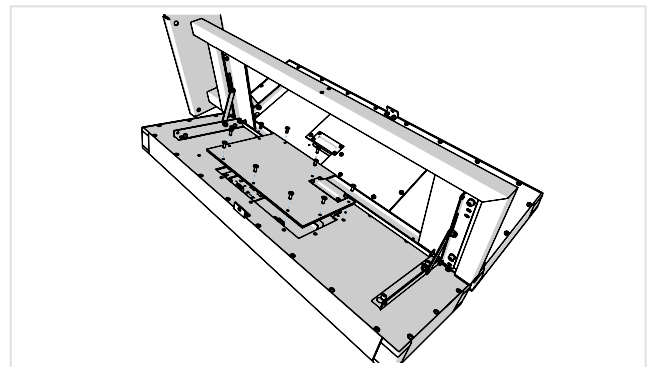
El reloj se entrega como una sola unidad - ambas unidades de reloj se montan en la consola del soporte de pared.

Paso 1



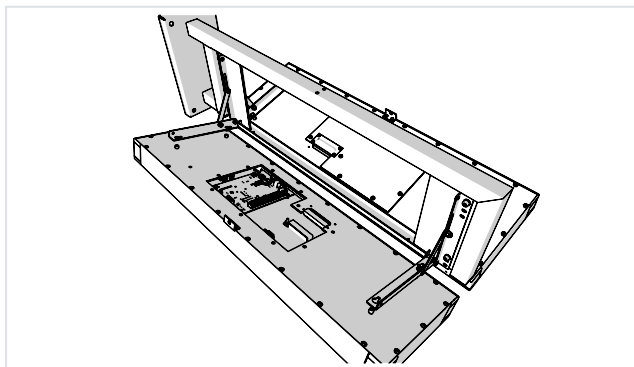
- Desenrosque el tornillo de bloqueo de la parte superior.
- Coloque ambos relojes en posición totalmente inclinada hacia fuera.

Paso 2



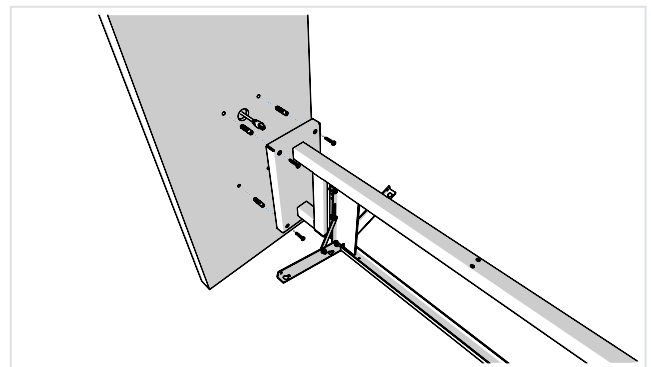
- Desmonte la tapa trasera de la unidad MASTER.
- Desconecte el cable de conexión MASTER-SLAVE.

Paso 3



- Afloje ligeramente los tornillos que sujetan ambos relojes a la consola de suspensión.
- Desmonte ambos relojes de la consola de suspensión.

Paso 4

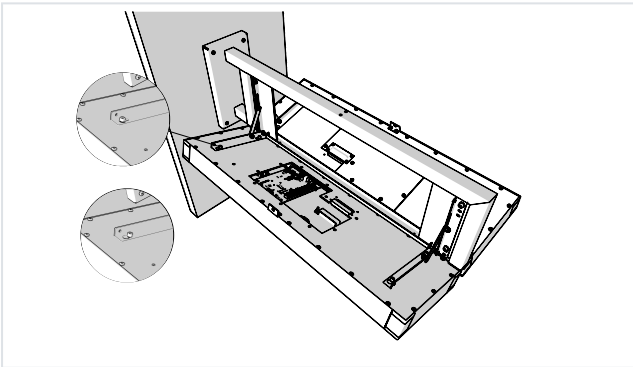


- Taladre un número adecuado de orificios de anclaje en la pared para tornillos para madera de 10–12 mm de diámetro.

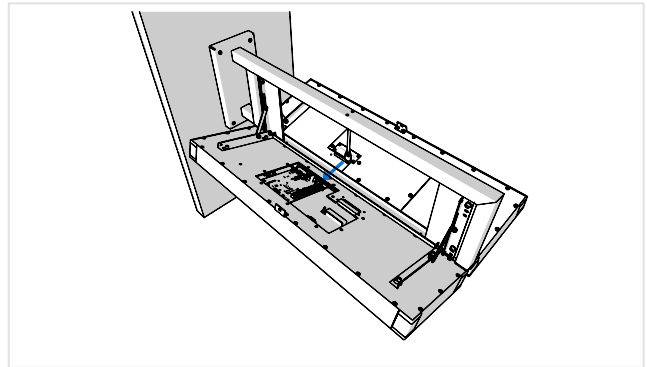


Utilice la consola de montaje como plantilla.

- Pase todos los cables entrantes (alimentación, temperatura, sincronización) por el tubo superior de la consola y a través del orificio ovalado.
- Monte la consola en la pared.

Paso 5

- Cuelga ambos relojes en los brazos de la consola desplegados y fíjalos apretando los tornillos.

Paso 6

- Conecte el cable de conexión MASTER-SLAVE.
- Disponga todos los cables de entrada con la longitud adecuada y conéctelos a los terminales correspondientes de la placa de circuito impreso. Consulte la descripción de los conectores.



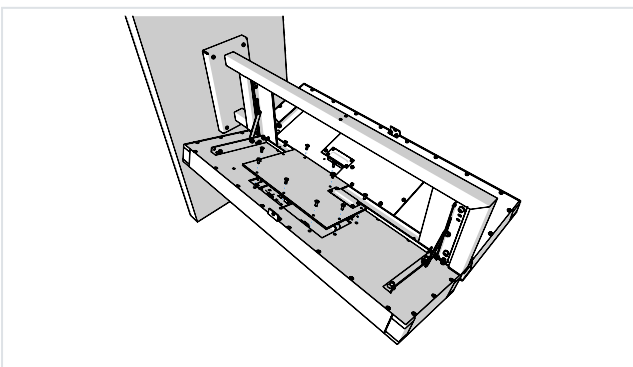
Respete la polaridad correcta cuando sea necesario.

Para la variante LGC, configure la posición del interruptor DIP según la señal de sincronización utilizada (sólo se aplica para DCF, MOBALine, línea de impulsos polarizada o IRIG-B).

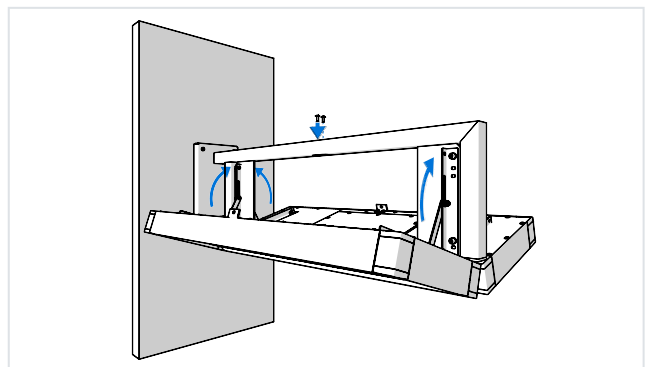


Vaya a **Funcionamiento del reloj > Funcionamiento del reloj fuera de la red** para obtener información detallada sobre la conexión de varias fuentes y receptores de sincronización.

- Fije los cables con el soporte en las posiciones correctas para mantener una separación regular entre los cables en la zona de sellado de paso. Utilice la fuerza adecuada para no dañar el aislamiento de los cables.

Paso 7

- Vuelva a montar las tapas de los conectores en la unidad MASTER.

Paso 8

- Incline los dos relojes en posición vertical y fíjelos bloqueando el tornillo de la parte superior.

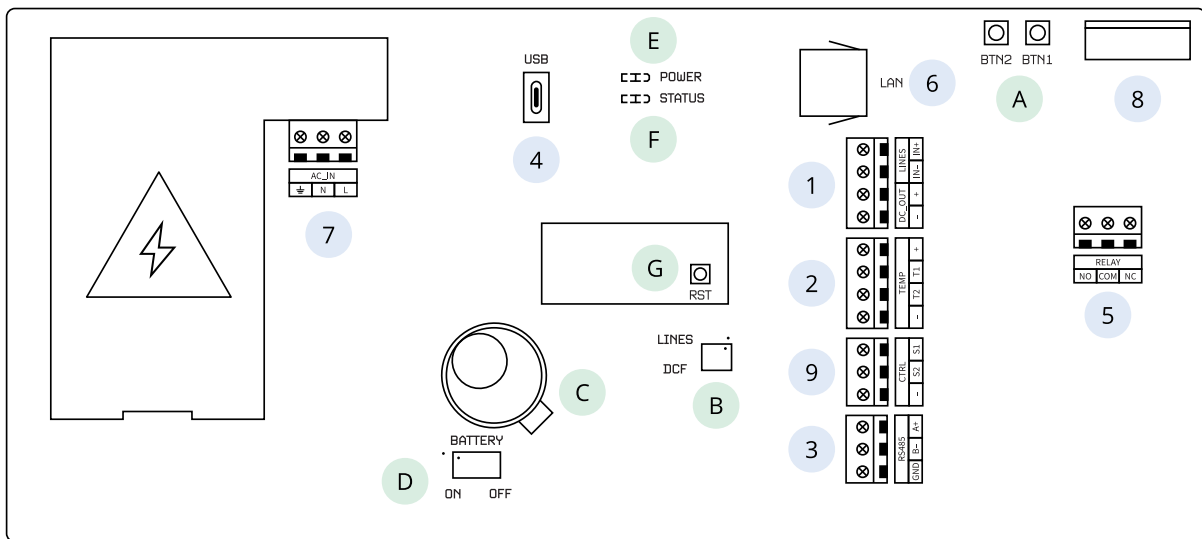
2.2.2.2. DSC.500

TBA

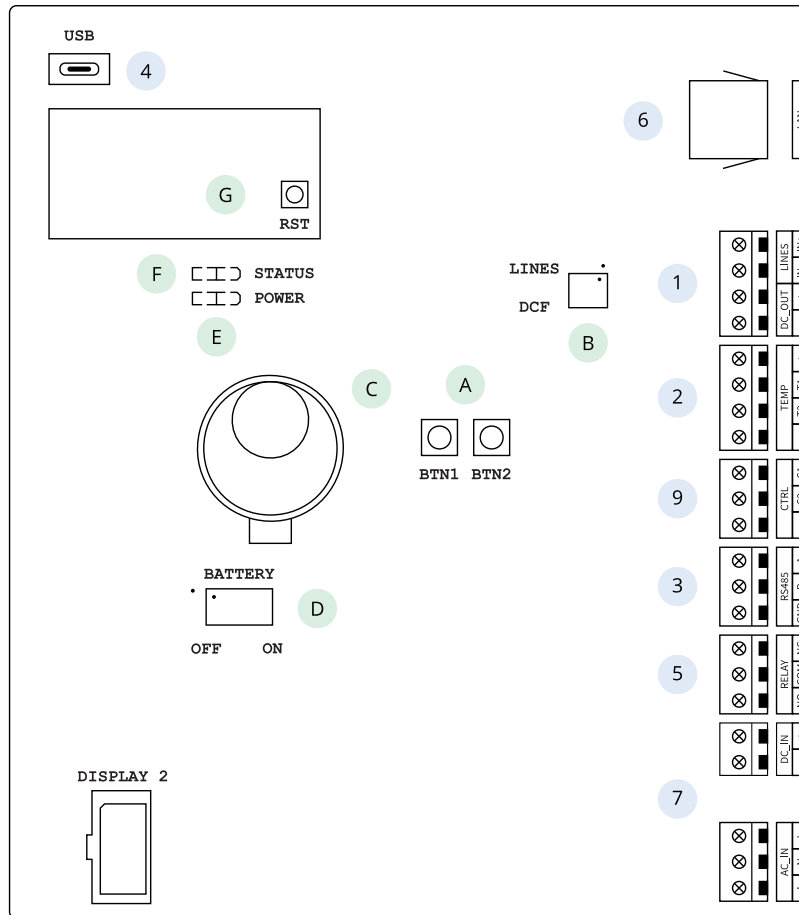
2.3. Conexión por cable

2.3.1. Cuadro de mandos


DSC.100



DSC Modelos .180 y mayores

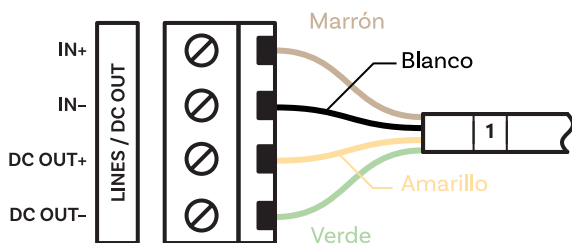


Descripción

1	Conector LINES / DC OUT (sólo para la variante LGC)	A	Pulsadores PB1, PB2
2	Conector TEMP	B	Interruptor DIP (sólo para la variante LGC)
3	Conector RS 485 (sólo con la opción RS 485)	C	Batería (opción BAT)
4	Conector USB (sólo para la variante LGC y la opción GPS)	D	Conexión / desconexión de la batería de reserva (opción BAT)
5	Conector RELAY (sólo para la opción REL / REL-IP)	E	Indicación LED de encendido
6	Conector LAN (sólo para variante PoE y NTP)	F	Estado LED
 Para DSC.100: Sólo pueden utilizarse conectores RJ45 no conductores.		G	Botón RESET
7	ALIMENTACIÓN (excepto variante PoE)		
8	DISP2 – conexión para el segundo lado (para DSC.180 y superiores, el conector DISP2 está situado fuera de la tarjeta de control)		
9	Conector CTRL		

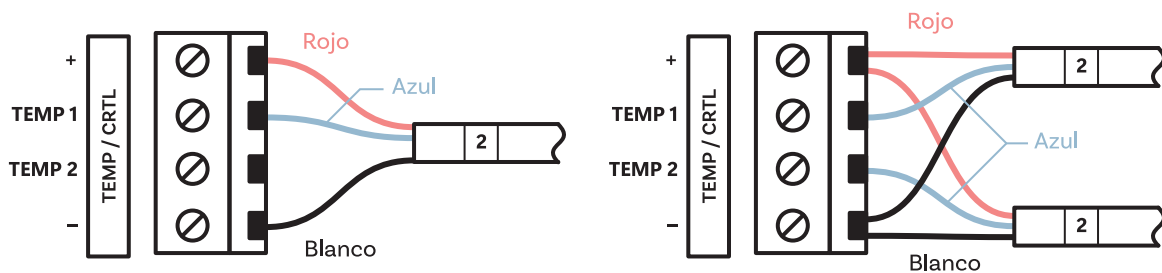
2.3.2. Conexión

Conexión de cables LINES / DC OUT

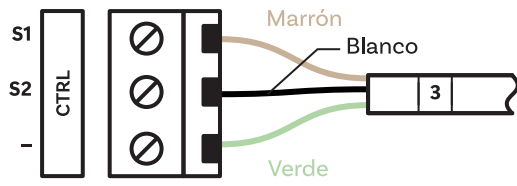


Conexión del cable TEMP

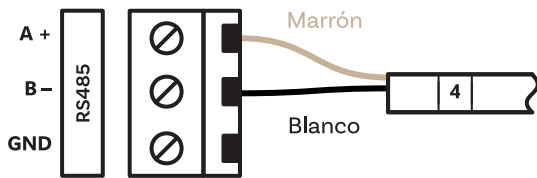
Uno o dos sensores de temperatura



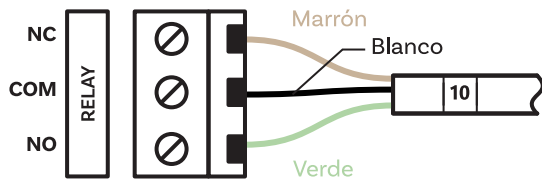
Conexión del cable CTRL



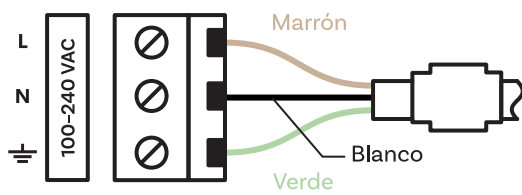
Conexión del cable RS-485



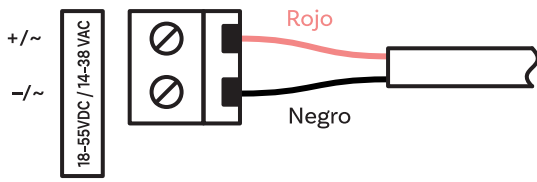
Conexión del cable RELAY



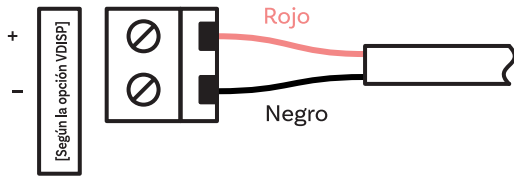
Conexión del cable POWER



VDC o RP Opción de conexión por cable



Conexión del cable VDC Opción



3 Funcionamiento del reloj

Estos capítulos ofrecen una descripción detallada de los distintos modos de funcionamiento del reloj.

- **Funcionamiento del reloj sin red**

Para reloj digital sincronizado por LGC, variante GPS o reloj digital con opción RS-485.

- **Funcionamiento del reloj de red**

Para reloj digital sincronizado por NTP, variante PoE, PoE+, WiFi o WiFi5.



Para facilitar la lectura, la simulación de LED de este documento utiliza una pantalla de 7 segmentos en lugar de los LED SMD utilizados en el reloj. La versión en línea incluye una simulación de pantalla LED SMD.

3.1. Funcionamiento del reloj fuera de la red

Dependiendo de la fuente de sincronización, es necesario configurar el interruptor DIP en el PCB del reloj - en la posición DCF o en la posición LINES (configuración por defecto). La posición del interruptor DIP se muestra bajo la letra **B** en los diagramas de PCB.



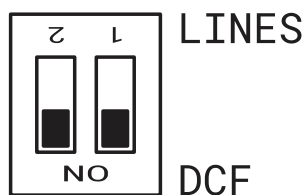
La posición correcta del interruptor DIP debe ajustarse antes de conectar el cableado de la línea al conector LINES o antes de iniciar la línea de sincronización.

Entre en la opción **o 2** de menú **S Y N C** (Tipo de sincronización) y ajuste el tipo deseado. El modo de detección automática (**o 2: A**) es aplicable para señal DCF, código serie MOBATIME, IRIG-B.

Los dos puntos permanentemente encendidos durante la visualización de la hora señalizan que el reloj está sincronizado por la fuente de sincronización.

3.1.1. Receptor DCF 77

1. Configure el interruptor DIP en la posición DCF.

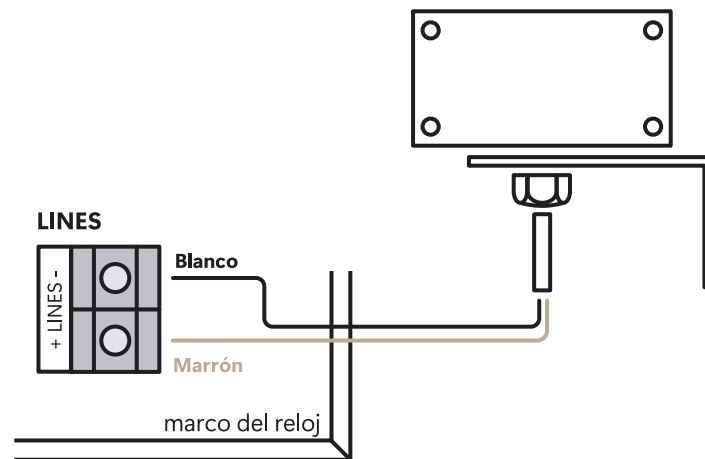


Es importante cambiar ambas posiciones a **ON** (DCF).

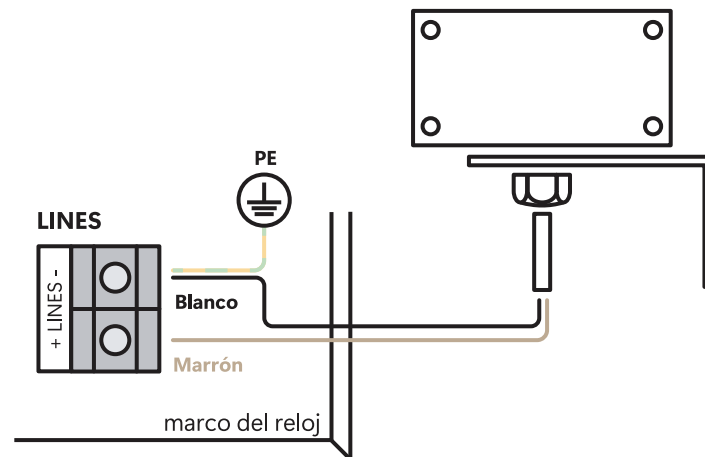
2. Ajuste los siguientes elementos:

- En el menú **S Y N C** , ajuste el elemento **o 1** al valor **A** (véase el capítulo Zona horaria de la fuente de sincronización)
- En el menú **S Y N C** , ajuste el elemento **o 2** al valor **A** (véase el capítulo Tipo de sincronización)
- En el menú **d I S P** , ajuste el elemento **d 2** al valor **A** (véase el capítulo Huso horario de la hora y la fecha)

3. Conecte el receptor DCF 77 a la placa de bornes del reloj situada en la placa de anclaje (bornes LINE IN) mediante un cable bifilar.



En caso de problemas con la recepción de la señal DCF al utilizar el receptor AD 650 / DCF 4500, es necesario conectar a tierra (conectar a PE) una de las señales/entradas (LINES+ o LINES-).



4. La longitud máxima del cable depende de su diámetro (aprox. 100–300 m a 0,25 mm²).
5. En caso de que la conexión sea correcta y la señal de entrada esté en nivel alto, el LED del receptor parpadea periódicamente una vez por segundo con un pulso que se queda fuera en el segundo 59.

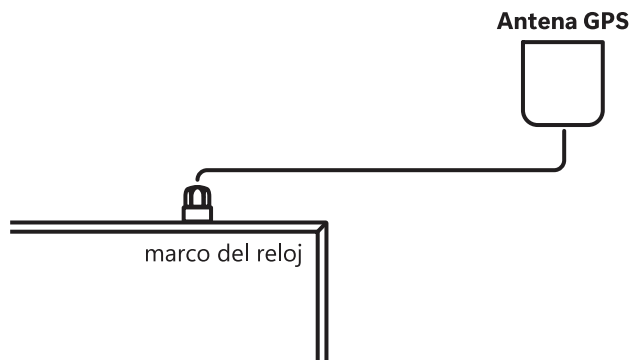


Si la polaridad es incorrecta, el LED no parpadea. En tal caso, intercambie los dos cables.

6. Instale el receptor en un lugar con una señal de radio de alto nivel. No instale el receptor cerca de fuentes de señales parásitas, como ordenadores personales, televisores u otros tipos de consumidores de energía (el propio reloj digital también genera señales parásitas).
7. Coloque el receptor con la tapa transparente (DCF 450) o la flecha de la tapa (DCF 4500) mirando hacia el transmisor (situado en Frankfurt, Alemania). Suponiendo que la señal DCF 77 sea de buena calidad, la sincronización se produce en unos 3 ó 4 minutos. En caso de mala calidad de la señal (principalmente durante el día), el primer ajuste de la hora debe hacerse manualmente. El LED rojo del receptor indica que la conexión funciona parpadeando una vez por segundo sin parpadear.

3.1.2. Receptor GPS

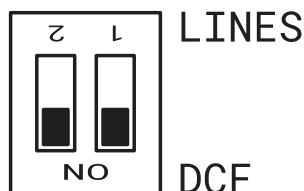
- Ajuste los siguientes elementos:
 - En el menú **SYN**, ajuste el elemento **01** al valor **A** (véase el capítulo Zona horaria de la fuente de sincronización)
 - En el menú **SYN**, ajuste el elemento **02** al valor **A** (véase el capítulo Tipo de sincronización)
 - En el menú **DISP**, ajuste la opción **d2** a la zona horaria que desee (véase el capítulo Huso horario de la hora y la fecha)
- Conecte la antena GPS al conector SMA.



- Suponiendo la buena posición del receptor GPS, la sincronización tiene lugar en unos 10 a 20 minutos.

3.1.3. Receptor GPS (GNSS 4500)

- Configure el interruptor DIP en la posición DCF.

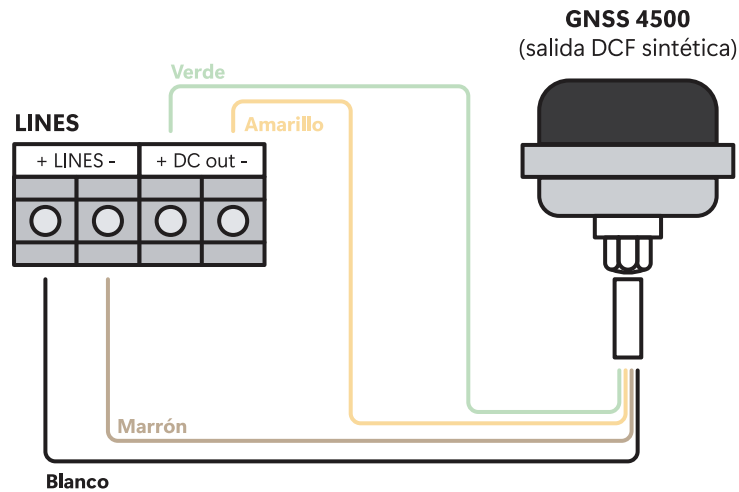


Es importante cambiar ambas posiciones a **ON** (DCF).

- Ajuste los siguientes elementos:
 - En el menú **SYN**, ajuste el elemento **01** al valor **A** (véase el capítulo Zona horaria de la fuente de sincronización)
 - En el menú **SYN**, ajuste el elemento **02** al valor **A** (véase el capítulo Tipo de sincronización)
 - En el menú **DISP**, ajuste la opción **d2** a la zona horaria que desee (véase el capítulo Huso horario de la hora y la fecha)
- Conecte el receptor GPS (GNSS 4500) a la placa de terminales del reloj colocada en la placa de anclaje (terminales LINE IN y DC OUT) mediante un cable de cuatro hilos.



Tenga en cuenta la polaridad correcta de los cables: consulte el manual del usuario del GPS.

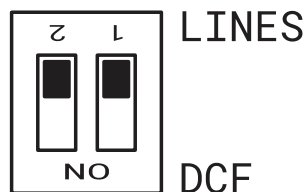


4. Para la correcta colocación del receptor siga el manual de usuario del GPS.
5. Suponiendo la buena posición del receptor GPS (GNSS 4500), la sincronización tiene lugar en aprox. 10 a 20 minutos. El diodo LED verde se enciende.

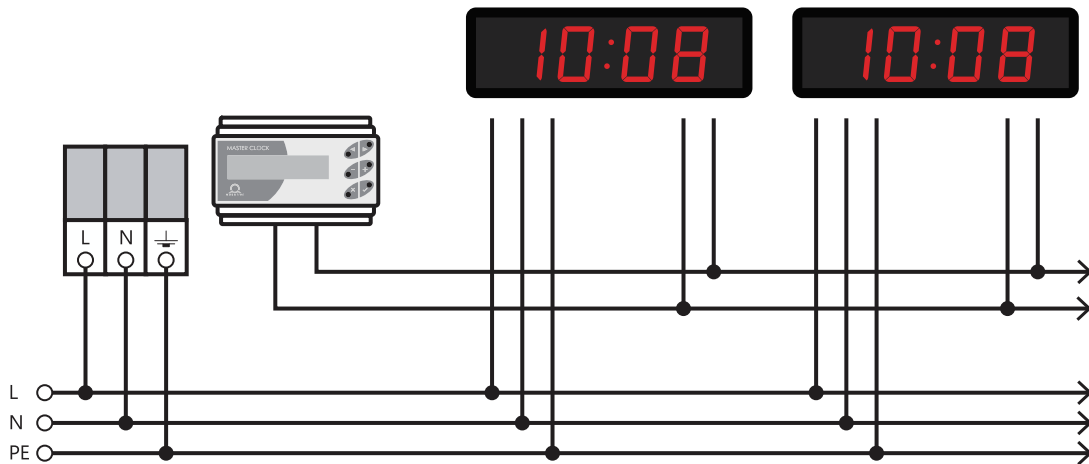
3.1.4. Impulsos de sincronización

En un sistema de distribución de tiempo, en el que los relojes digitales son controlados por impulsos polarizados, ajuste el elemento de menú **S Y N C** al tipo de línea de impulsos que corresponda (impulsos de un minuto, medio minuto, segundos).

1. Configure el interruptor DIP en la posición LINES (ajuste por defecto).

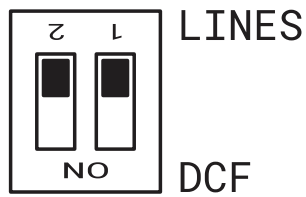


2. Ajuste los siguientes elementos:
 - En el menú **S Y N C**, ajuste el elemento **o 1** al valor **A** (véase el capítulo Zona horaria de la fuente de sincronización)
 - En el menú **S Y N C**, ajuste el elemento **o 2** al valor **A** (véase el capítulo Tipo de sincronización)
 - En el menú **d I S P**, ajuste la opción **d 2** a la zona horaria que desee (véase el capítulo Huso horario de la hora y la fecha)
3. La base de tiempo del reloj se sincroniza mediante impulsos entrantes en el funcionamiento normal de la línea esclava.
4. Establezca date y time actuales en el menú **t I M E** de acuerdo con el reloj **MASTER** con una precisión de ± 30 segundos (o ± 15 segundos, o $\pm 0,5$ segundos respectivamente).
5. Los dos puntos parpadean en intervalos de 2 segundos.
6. Después de 2-3 minutos se sincronizan los relojes con el reloj **MASTER**. Los dos puntos están permanentemente encendidos durante la visualización de la hora.
7. En caso de fallo de la línea, el reloj muestra la información horaria correcta basándose en su propia base horaria de cuarzo. Cuando se reanuda el funcionamiento normal de la línea, el reloj se sincroniza con los impulsos entrantes.

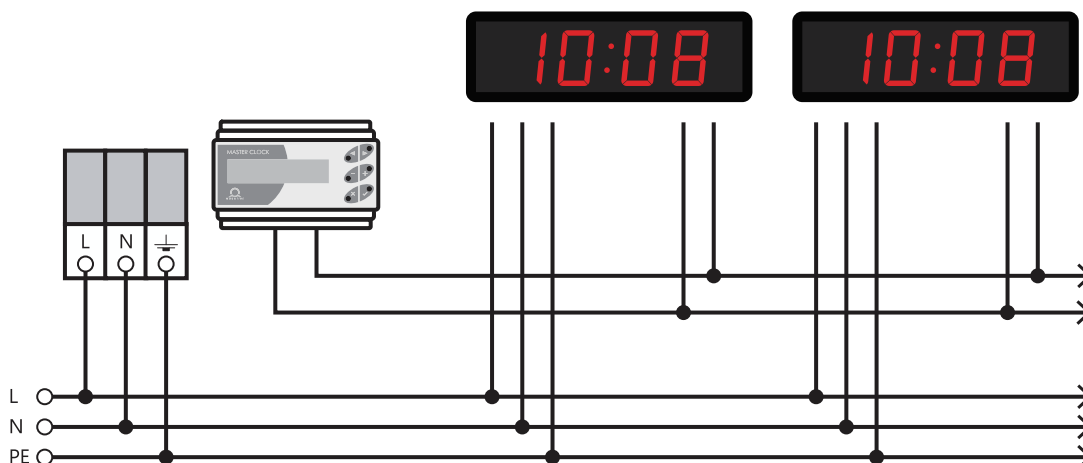


3.1.5. Código de serie MOBATIME, MOBALine o IRIG-B

1. Configure el interruptor DIP en la posición LINES (ajuste por defecto).



2. Tras la conexión del reloj digital a la fuente de señal, la hora y la fecha se ajustan automáticamente, tras la recepción de información horaria válida.
3. El ajuste de la hora con el uso de la línea codificada en serie tiene lugar en un plazo mínimo de 5 a 6 minutos, para MOBALine e IRIG-B en un plazo de 6 a 15 segundos.



Véase también el capítulo LÍNEAS Rango de tensión de entrada para señales de control .

3.1.6. Control IF482 a través de RS-485



Sólo para la opción RS-485.

1. Tras la conexión del reloj digital a la línea, la hora y la fecha se ajustan automáticamente, tras la recepción de información horaria válida.
2. La puesta a punto se realiza en al menos 5 minutos.

3.2. Funcionamiento del reloj de red

El reloj soporta los protocolos IPv4 e IPv6. Puede desactivar protocolos individuales estableciendo valores en el modo IP en la configuración de red. La configuración por defecto del reloj permite ambos protocolos al mismo tiempo – el elemento **net** de menú **net** está configurado con el valor **0** (ver Modo IP capítulo).



Para el modo IPv4, DHCPv4 está activado por defecto – el elemento **net** de menú **net** se establece en el valor **1** (ver Modo DHCPv4 capítulo).

El modo IPv6 permite hasta 4 direcciones IP de prioridad diferente en orden descendente:

- DHCPv6
- dirección IP configurada manualmente (fija)
- autoconfiguración (SLAAC / RA)
- dirección local enlace

Para el modo IPv6, DHCPv6 y la autoconfiguración (SLAAC) están activados por defecto:



DHCPv6 : La opción **net** de menú **net** debe tener el valor **1** (véase el capítulo Modo DHCPv6)

SLAAC : La opción **net** de menú **net** debe tener el valor **1** (véase el capítulo Autoconfiguración de direcciones (SLAAC))

Parámetros de red por defecto

Parámetro	Valor(es)
Modo IP	IPv4 / IPv6
Dirección IPv4	0.0.0.0
Máscara de subred IPv4	0.0.0.0
Pasarela por defecto IPv4	0.0.0.0
Dirección del servidor NTP 1	0.0.0.0 / 0:0:0:0:0:0:0
Dirección del servidor NTP 2	0.0.0.0 / 0:0:0:0:0:0:0
Dirección del servidor NTP 3	0.0.0.0 / 0:0:0:0:0:0:0
Dirección del servidor NTP 4	0.0.0.0 / 0:0:0:0:0:0:0
Tiempo de solicitud NTP [s]	10
Administrador de DNS	0.0.0.0 / 0:0:0:0:0:0:0
Gestor SNMP 1	0.0.0.0 / 0:0:0:0:0:0:0
Gestor SNMP 2	0.0.0.0 / 0:0:0:0:0:0:0
Dirección de configuración de multidifusión	239.192.54.1 / FF38::EFC0:3601 (FF38:239.192.54.1)
Intervalo de notificaciones en vivo [min]	30
Configuración Número de puerto	65532
Zona horaria Número de puerto del cliente	65534
DHCPv4	habilitado
SNMP	habilitado
Compatibilidad con multidifusión	habilitado
Dirección IPv6 Fix / Prefijo	0:0:0:0:0:0:0 / 64
Dirección local de enlace IPv6	fe80 :: 2 [2.º octeto MAC]: [3.º octeto MAC] ff: fe [4.º octeto MAC]: [5.º octeto MAC] [6.º octeto MAC]
DHCPv6	habilitado
Autoconfiguración (SLAAC)	habilitado
Servidor web	habilitado
Contraseña del servidor web	mobatime

3.2.1. Modo Unicast

El reloj se sincroniza a UTC (*Tiempo Universal Coordinado*) desde el servidor NTP (configurable hasta cuatro direcciones IPv4 / IPv6 para el servidor NTP) y **debe** tener asignada su propia dirección IPv4 / IPv6. El reloj solicita en intervalos definidos la hora real al servidor NTP (el intervalo puede ajustarse en la opción **n 9** de menú **¶ E L** (véase el capítulo Intervalo de sondeo NTP)). Si el servidor

no está disponible, el reloj intenta ponerse en contacto con otros servidores definidos de forma cíclica hasta recibir una respuesta válida del servidor NTP.

Este modo de funcionamiento admite la supervisión y configuración del movimiento a través de la conexión de red mediante **Interfaz web** (habilitada en la opción **15** (de menú **NET** véase Servidor web capítulo)), **SNMP** (habilitada en la opción **14** de menú **NET** ajustando el valor a **1** (véase Protocolo SNMP capítulo)) o **MOBA-NMS Software Tool** .

Para la supervisión y configuración con MOBA-NMS, se puede utilizar la dirección IPv4 / IPv6 del reloj o la dirección del grupo de multidifusión (el elemento **n7** de menú **NET** (véase el capítulo Dirección Multicast)) debe tener el último octeto borrado a cero (suponiendo que la multidifusión no está deshabilitada - el elemento **13** de menú **NET** **no** está ajustado al valor **0** (véase el capítulo Modo multidifusión para la configuración del reloj digital)).

Es necesario establecer la zona horaria adecuada para visualizar correctamente la hora y la fecha locales. Encontrará más información en:



- Cálculo de la hora local según la tabla horaria interna
- Cálculo de la hora local mediante el servidor de zonas horarias MOBATIME
- Cálculo de la hora local utilizando las entradas de zona horaria preconfiguradas por el software MOBA-NMS

3.2.2. Modo multidifusión

El reloj se sincroniza con el UTC (Tiempo Universal Coordinado) del servidor NTP. El reloj recibe paquetes de multidifusión NTP transmitidos por el servidor NTP en el ciclo de tiempo especificado. Este tipo de sincronización no requiere una dirección IP propia del reloj y por lo tanto es adecuado para una fácil puesta en marcha de grandes sistemas de relojes **SLAVE** . Además, este modo soporta la monitorización y configuración de parámetros mediante el software MOBA-NMS.

Para la supervisión y configuración con MOBA-NMS, se puede utilizar la dirección de grupo de multidifusión o la dirección de grupo de multidifusión con el último octeto borrado a cero.

Es necesario establecer la zona horaria adecuada para visualizar correctamente la hora y la fecha locales. Encontrará más información en:



- Cálculo de la hora local según la tabla de husos horarios internos
- Cálculo de la hora local mediante el servidor MOBATIME
- Cálculo de la hora local utilizando las entradas de zona horaria preconfiguradas por el software MOBA-NMS

Parámetros de red por defecto

Parámetro	Valor(es)
Dirección de grupo de multidifusión IPv4	239.192.54.1
Dirección de configuración de multidifusión IPv4	239.192.54.0
Dirección de grupo de multidifusión IPv6	FF38::EFC0:3601 (FF38::239.192.54.1)
Dirección de configuración de multidifusión IPv6	FE38::EFC0:3600 (FF38::239.192.54.0)
Configuración Número de puerto	65532
Zona horaria Número de puerto del cliente	65534



La opción **n2** de menú **NET** debe tener el valor **1** (véase el capítulo Modo de comunicación).

3.2.3. Parámetros de red asignados por DHCPv4

El modo de reloj IP debe establecerse en modo IPv4 (puede establecerse en el elemento **n 1** de menú **NET** estableciendo el valor en **0** o **1** (véase el capítulo Modo IP).

El elemento **n 3** de menú **NET** **debe** estar ajustado al valor **1** (véase el capítulo Modo DHCPv4). Los parámetros de red se obtienen automáticamente de un servidor DHCPv4.

Las siguientes opciones DHCP se evaluarán automáticamente:

- [50]** : Dirección IP
- [3]** : dirección de la pasarela
- [1]** : máscara de subred
- [42]** : lista de hasta cuatro direcciones de servidor NTP / dirección de zona horaria (normalmente la misma que la dirección del servidor NTP)
- [6]** : Servidor DNS
- [26]** : MTU
- [60]** : ID de clase de proveedor
- [43] o [223]** : opciones adicionales (consulte el documento BE-800793)



El administrador de red debe configurar las opciones DHCPv4 en consecuencia. Los parámetros asignados pueden comprobarse en el submenú de los elementos **n 4** a **n 6** del menú **NET**.

3.2.4. Ajustes manuales a través del menú de configuración



DHCPv4 **debe** estar desactivado – el elemento **n 3** de menú **NET** debe tener el valor **0** (ver Modo DHCPv4 capítulo).

Para configurar manualmente todos los parámetros de la red de reloj, entre en el menú **NET** y configure los siguientes elementos listados en la tabla inferior:

Elemento del menú	Descripción
n 4	Configuración de la dirección IP del reloj
n 5	Configuración de la máscara de subred
n 6	Configuración de la puerta de enlace predeterminada
n 7	Configuración de la dirección de grupo multidifusión
n 8	Configuración de la dirección del servidor NTP unidifusión

3.2.5. Cálculo de la dirección local de enlace

fe80 :: 2 [2.º octeto MAC]: [3.º octeto MAC] ff: fe [4.º octeto MAC]: [5.º octeto MAC] [6.º octeto MAC]



MAC:

00: **16** : **91** : **12** : **34** : **56**

IPv6:

fe80 :: 2 **16** : **91** ff: fe **12** : **34** **56**

3.2.6. Configuración de parámetros de red mediante autoconfiguración (SLAAC)

El modo de reloj IP **debe** estar ajustado al modo IPv6 (el elemento **n 1** de menú **NET** está ajustado al valor **0** o **2** (véase el capítulo Modo IP)).

El elemento **1 0** de menú **NET** **debe** estar ajustado al valor **1** (véase el capítulo Autoconfiguración de direcciones (SLAAC)). Los parámetros de red se recuperan automáticamente de un servidor DHCPv6.

Se pueden procesar las siguientes opciones SLAAC:

[3] :	información del prefijo
[5] :	MTU
[24] :	información de ruta
[25] :	RDNSS



El administrador de red debe configurar las opciones SLAAC en consecuencia.

3.2.7. Configuración de parámetros de red a través de DHCPv6

El modo de reloj IP **debe** estar ajustado al modo IPv6 (el elemento **n 1** de menú **NET** está ajustado al valor **0** o **2** (véase el capítulo Modo IP)).

El elemento **1 1** de menú **NET** **debe** estar ajustado al valor **1** (véase el capítulo Modo DHCPv6). Los parámetros de red se recuperan automáticamente de un servidor DHCPv6.

Se pueden procesar las siguientes opciones DHCPv6:

[3] :	Asociación de identidad para direcciones no temporales (IA_NA)
[16] :	clase de proveedor
[17] :	opciones de proveedor
[23] :	Servidores DNS
[24] :	Dominios DNS
[25] :	identificar la asociación para la delegación de prefijos
[31] :	Servidores SNTP



El administrador de red debe configurar las opciones DHCPv6 en consecuencia.

3.2.8. SNMP

El reloj soporta SNMP versión 1, versión 2c y versión 3 para la lectura y configuración de parámetros mediante comandos SNMP GET y SET. Sólo SNMP v2c es compatible para la notificación de trampas SNMP.

La compatibilidad con SNMP permite integrar el reloj en el sistema para supervisar los elementos de la red. El reloj (agente SNMP) puede enviar alarmas o notificaciones al gestor SNMP. La dirección IP del gestor SNMP puede configurarse en el reloj mediante DHCP, interfaz web, SNMP o MOBA-NMS.

La versión del protocolo SNMP soportada y otros parámetros necesarios para la autenticación del usuario y el cifrado de la comunicación se pueden configurar en el reloj a través de la interfaz web, SNMP o MOBA-NMS. La versión SNMP se puede configurar en combinaciones:

- v3, v2c, v1
- v3, v2c
- v3
- v2c, v1

La estructura de los parámetros admitidos se define en el archivo MIB. Puede descargar el archivo desde: <https://docs.mobatime.cloud/DSC/snmp>.

Además, el reloj soporta los parámetros definidos por el nodo «system» en la definición MIB-2 (RFC-1213). Las notificaciones de alarma son mensajes asíncronos y tienen por objeto informar al gestor SNMP de la aparición o desaparición de una alarma. Las notificaciones de vida se envían periódicamente para informar sobre la disponibilidad y el estado del reloj. El intervalo de envío puede configurarse. Las notificaciones de alarma son mensajes asíncronos y tienen por objeto informar al gestor SNMP de la aparición o desaparición de una alarma.

3.2.8.1. Cadenas de comunidad SNMPv2c por defecto

Tipo de Comunidad	Valor por defecto
Leer la Comunidad	romobatime
Comunidad de lectura y escritura	rwmobatime
Comunidad de Notificaciones (Trap)	trapmobatime

3.2.8.2. SNMPv3

SNMPv3 incluye autenticación de usuario y encriptación de la comunicación. La seguridad se proporciona mediante un nombre de seguridad, una contraseña de autenticación y una contraseña de privacidad. Durante la autorización, la comunicación puede cifrarse utilizando MD5 o SHA (SHA-1), y la comunicación real puede cifrarse utilizando DES o AES (AES 128). El nivel de seguridad puede configurarse.

El reloj permite configurar dos perfiles de usuario con diferentes derechos de acceso dentro de SNMPv3. Cada usuario tiene su propia combinación de Nombre de seguridad, Contraseña de autenticación y Contraseña de privacidad junto con los derechos de cifrado y acceso adecuados, que juntos forman un perfil.

Parámetros por defecto para SNMPv3 USM Perfil 1

Parámetro	Valor
Nombre de seguridad	admin
Nivel de seguridad	autenticación, privacidad
Protocolo de autenticación	SHA
Contraseña de autenticación	rwmobatime
Protocolo de privacidad	AES
Contraseña	rwmobatime
Control de acceso	leer y escribir

Parámetros por defecto para SNMPv3 USM Perfil 2

Parámetro	Valor
Nombre de seguridad	usuario
Nivel de seguridad	autenticación, privacidad
Protocolo de autenticación	SHA
Contraseña de autenticación	romobatime

Parámetro	Valor
Protocolo de privacidad	AES
Contraseña	romobatime
Control de acceso	sólo lectura

3.2.8.3. Interfaz web

- Overview
- Network
- Time
- Time zone
- Mode
- Sensors
- Supervision
- General
- Command
- Authentication
- Manual
- Logout

Supervision

English ▼

SNMP

Notification manager 1

Notification manager 2

Alive notification send interval min

Enabled versions ▼

SNMPV2c parameters

Read community string

Write community string

Trap community string

SNMPv3 USM Profile 1

Security name

Security level ▼

Authentication protocol ▼

Authentication password

Privacy protocol ▼

Privacy password

Access control ▼

SNMPv3 USM Profile 2

Security name

Security level ▼

Authentication protocol ▼

3.2.9. HTTPS

La interfaz web del reloj digital es accesible desde un navegador web a través de los protocolos HTTP y HTTPS. El reloj se suministra con un certificado preconfeccionado para una comunicación segura a través del protocolo HTTPS. El certificado no está respaldado por

una autoridad de certificación, por lo que el navegador web mostrará una advertencia de que la conexión no es privada. En este caso, deberá aceptar esta condición y continuar en el sitio web.



Los certificados se proporcionan en el proceso de fabricación desde la versión de firmware **r7.15**. En caso de actualización del firmware desde una versión anterior, deberá cargar el certificado SSL por su cuenta.

La contraseña por defecto para la interfaz web es *mobatime*. La contraseña se puede cambiar a través de la interfaz web, MOBA-NMS y SNMP.

También puede utilizar mDNS en su red local. Puede utilizar el nombre de host del reloj digital y utilizarlo con la extensión *.local* en lugar de la dirección IP. El nombre de host está compuesto por la palabra *MOBATIME* y los 3 últimos octetos de la dirección MAC.

Dirección MAC :	00:16:91:12:34:56
↓	
Nombre de host :	MOBATIME123456
Entrar en la barra de direcciones :	http://mobatime123456.local o https://mobatime123456.local

El modo de interfaz web se puede configurar en la interfaz web - pestaña Supervisión. Se pueden establecer combinaciones:

- HTTP y HTTPS
- Sólo HTTP
- Sólo HTTPS
- Redirección HTTP a HTTPS

Los certificados de usuario pueden cargarse en el reloj mediante el protocolo tftp. Es necesario asignar un nombre a los archivos de certificado:

- **key.pem** : clave privada
- **cert.pem** : certificado
- **ca.pem** : certificado de autoridad de certificación

Para cargar archivos, utilice la opción de carga de certificados de servidor HTTPS para seleccionar cada tipo de archivo sucesivamente. Pulse el botón **Aplicar** para iniciar la carga.

Para aplicar certificados de usuario, en Gestión de certificados de servidor HTTPS, seleccione *Aplicar certificados de usuario* y, a continuación, haga clic en **Aplicar**.

Para borrar certificados de usuario, seleccione *Apply factory certificates (delete user certificates)* y confirme con **Apply**. Cuando se reinicie el reloj, se utilizará el nuevo certificado.

3.2.10. Modos de funcionamiento WiFi



Disponible sólo para la variante WiFi o WiFi5.

Los modos de funcionamiento WiFi pueden configurarse en la opción **W** de menú **W E E** (véase el capítulo Modo WiFi).

3.2.10.1. Modo estación (definido por el usuario)

- Conexión a una red WiFi definida por el usuario.
- La red WiFi se define a través de la herramienta de software MOBA-NMS o la Interfaz Web.

3.2.10.2. Modo Estación (MOBA-WIFI)

- Conectando a WiFi con SSID `MOBA-WIFI` .
- Usa encriptación WPA2-PSK con contraseña por defecto `hgfedcba` .
- Los demás parámetros de red se establecen según la configuración actual.

3.2.10.3. Modo AP

- Crea un punto de acceso WiFi en 2.4 GHz con SSID `MOBAXXXXXXXXXXX` donde `XXXXXXXXXXXX` es la dirección MAC de un reloj específico.
- Default encriptación WPA2-PSK con contraseña por defecto `password` .
- Servidor DHCP interno activo, red `192.168.2.0` con un rango asignado de `.100` a `.254` .
- El reloj es accesible en la dirección estática `192.168.2.1` .



El modo AP desactivará DHCP en el reloj y el reloj funcionará con dirección IP estática. Cuando vuelva al modo Estación, vuelva a activar manualmente DHCP si es necesario o vuelva a configurar la dirección IP estática.

- Configuración sólo a través de interfaz web (debido a la introducción de contraseña).






4 Ajustes

Estos capítulos proporcionan instrucciones e información sobre cómo configurar y personalizar diversas funciones y ajustes del reloj digital. Ayudan a los usuarios a configurar el reloj según sus preferencias y necesidades.

4.1. Controlar

El reloj se ajusta y controla mediante dos pulsadores o un mando a distancia. La posición de los pulsadores depende del tipo de reloj. La mayoría de los pulsadores están situados en la parte superior del marco.







4.1.1. Pulsadores

Botón	Descripción	Función
	Pulsador 1 (pulsación corta)	<ul style="list-style-type: none"> • Moverse «hacia arriba» en el menú / submenú • Disminución del valor ajustado
	Pulsador 1 (pulsación larga)	<ul style="list-style-type: none"> • Salir del menú / submenú / valor ajustado • Salir sin guardar
	Pulsador 2 (pulsación corta)	<ul style="list-style-type: none"> • Desplazarse «hacia abajo» en el menú / submenú • Aumento del valor ajustado
	Pulsador 2 (pulsación larga)	<ul style="list-style-type: none"> • Entrada en el submenú del menú / valor ajustado • Guardar y salir
 ¹	Pulsador 3 (pulsación larga)	<ul style="list-style-type: none"> • Entrada en la pantalla del cronómetro



La pulsación larga se activa si el pulsador se presiona durante más de 1 segundo.

4.1.2. Botones del mando a distancia

Botón	Función
	<ul style="list-style-type: none"> • Moverse «hacia arriba» en el menú / submenú • Salir de la visualización del cronómetro a las pantallas principales
	<ul style="list-style-type: none"> • Desplazarse «hacia abajo» en el menú / submenú
	<ul style="list-style-type: none"> • Salir del menú / submenú / valor ajustado • Salir sin guardar
	<ul style="list-style-type: none"> • Entrada en menú / submenú / valor de consigna • Guardar y salir
	<ul style="list-style-type: none"> • Acceso al menú desde las pantallas de red • Acceso al menú desde la pantalla del cronómetro
	<ul style="list-style-type: none"> • Entrada en la visualización del cronómetro desde las pantallas principales

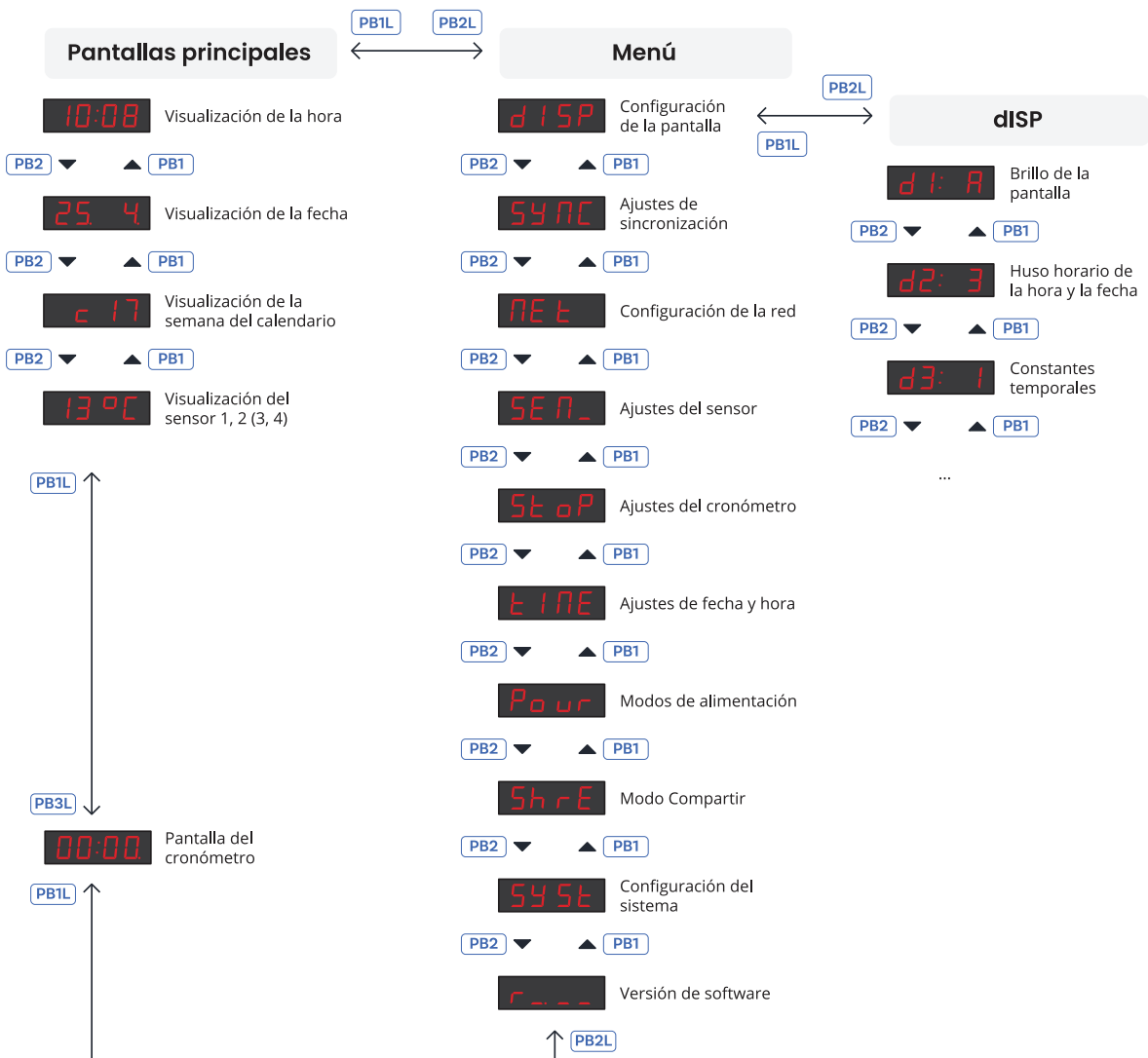
Botón	Función
CLOCK	• Salir de la visualización del cronómetro a la visualización del reloj
DATE	• Salir de la visualización del cronómetro a la visualización de la fecha / semana del calendario
TEMP	• Salir de la visualización del cronómetro a la visualización de la temperatura
-	• Disminución del valor ajustado
+	• Aumento del valor ajustado

1 Disponible sólo en el accesorio de teclado cronómetro.

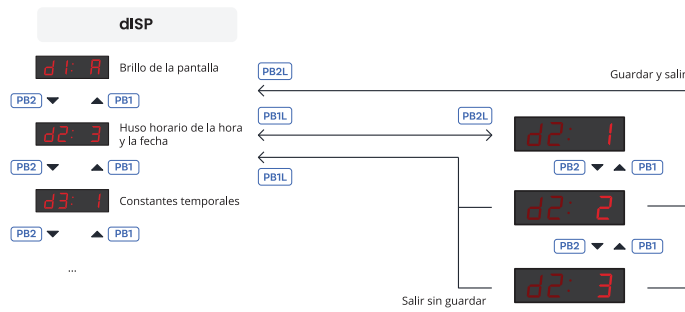
4.2. Esquema de navegación

- El control del reloj mediante pulsadores situados en el reloj está marcado en **marco azul con texto azul**.
- El control del reloj mediante los botones del mando a distancia está marcado en **marco naranja con texto naranja**.

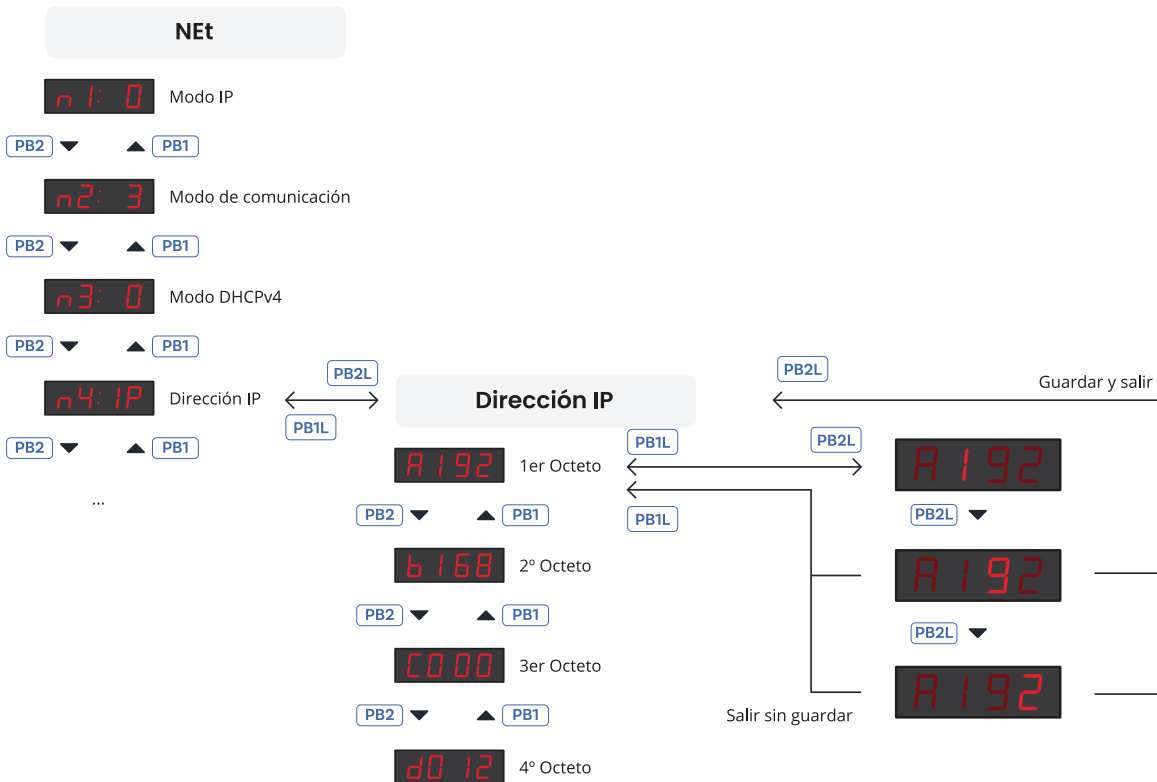
4.2.1. Navegación mediante pulsadores



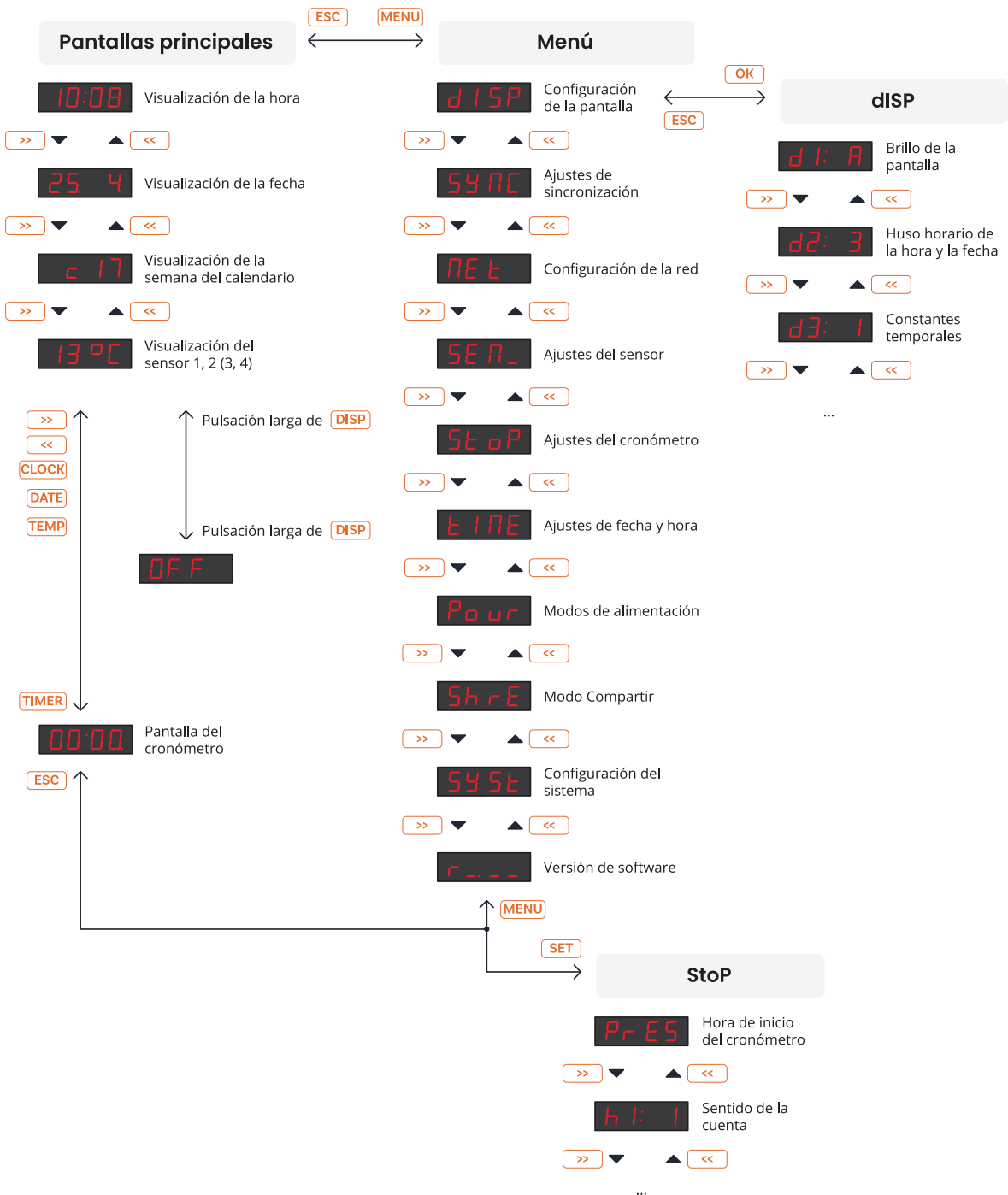
4.2.1.1. Ejemplo de configuración del submenú dISP



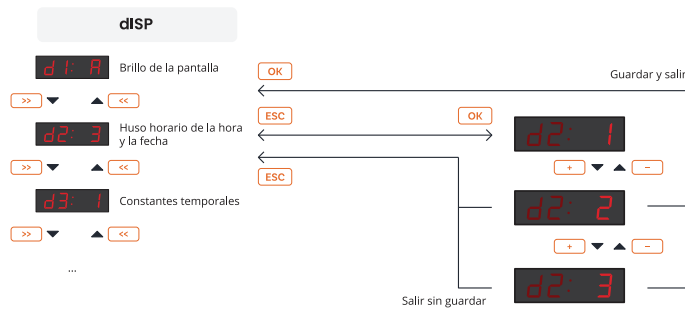
4.2.1.2. Ejemplo de configuración del submenú NEt



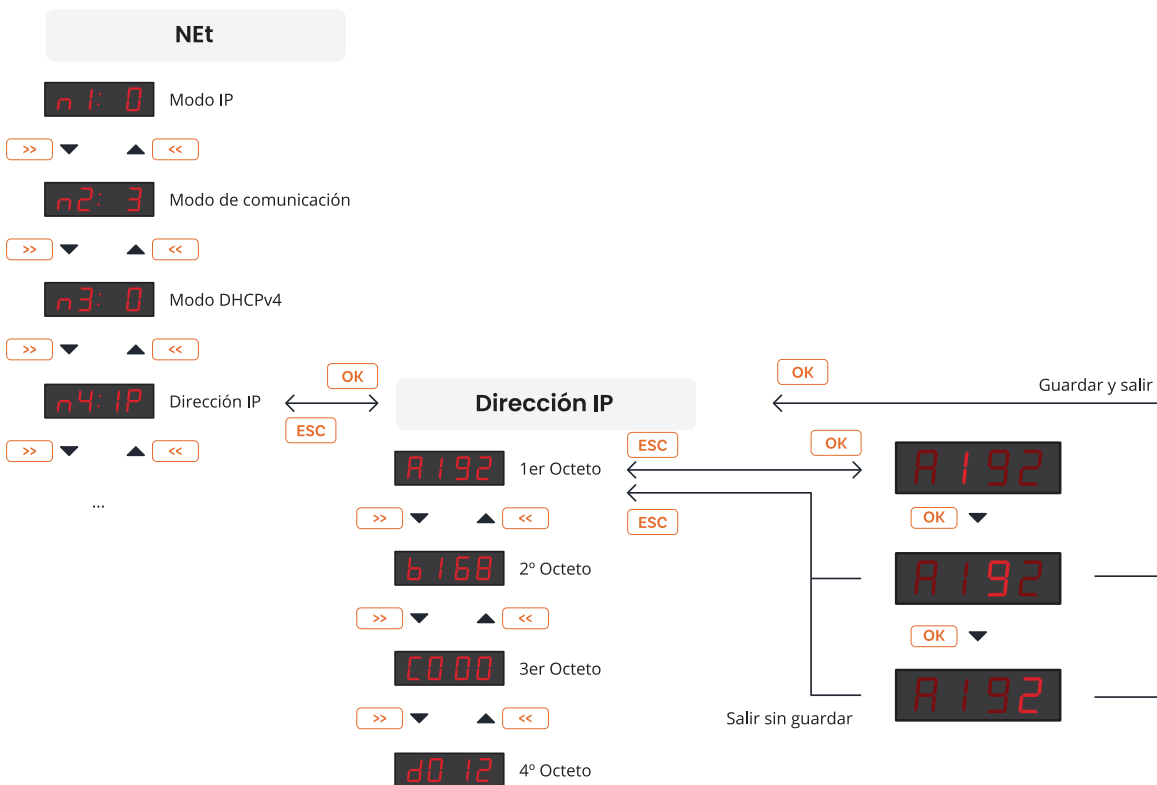
4.2.2. Navegación con mando a distancia



4.2.2.1. Ejemplo de configuración del submenú dISP



4.2.2.2. Ejemplo de configuración del submenú NEt



4.3. Interfaz web

La interfaz web de esta herramienta de configuración de relojes digitales está diseñada para ofrecer a los usuarios una experiencia fluida y personalizable a la hora de configurar su reloj digital preferido directamente desde su navegador.

4.3.1. ¿Cómo acceder a la Interfaz Web?

Para acceder a la interfaz web del reloj, primero necesita conocer su dirección IP. Siga estos pasos para ver la dirección IP del reloj:

Paso 1: Encontrar la dirección IP del reloj



Para el reloj DSC se recomienda utilizar el mando a distancia, ya que los pulsadores se encuentran en la placa de circuito impreso del reloj.

- Desde la pantalla principal (hora, fecha, ...) acceda al menú principal pulsando el botón **PB2L** o el botón **MENU** del mando a distancia.



- Utilice los botones de navegación (el botón **PB2** o el botón **>>** del mando a distancia) para desplazarse por el menú principal hasta llegar al menú **NET**.



- Acceda al menú **NET** pulsando el botón **PB2L** o el botón **OK** del mando a distancia.



- Dentro del menú **NET**, utilice los botones de navegación para desplazarse por los elementos hasta llegar al elemento **n4:IP**.



- Acceda a la opción **n4:IP** pulsando el botón **PB2L** o el botón **OK** del mando a distancia.



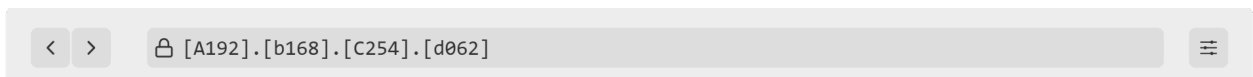
- Ahora se muestra el primer octeto de la dirección IP del reloj (por ejemplo, **A192**).

Pulse el botón **PB2** o el botón **>>** del mando a distancia para pasar de un octeto a otro (**b**, **C** y **d**).



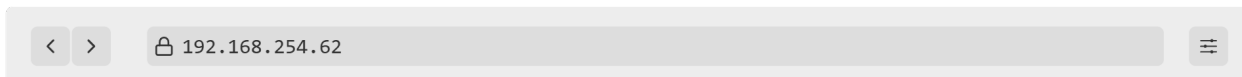
Paso 2: Acceder a la Interfaz Web

- En su ordenador o dispositivo, abra un navegador web (por ejemplo, Chrome, Firefox, Edge).
- Haz clic en la barra de direcciones de la parte superior de la ventana del navegador (donde suele aparecer la URL del sitio web) y escribe la dirección IP que has obtenido de la pantalla del reloj.



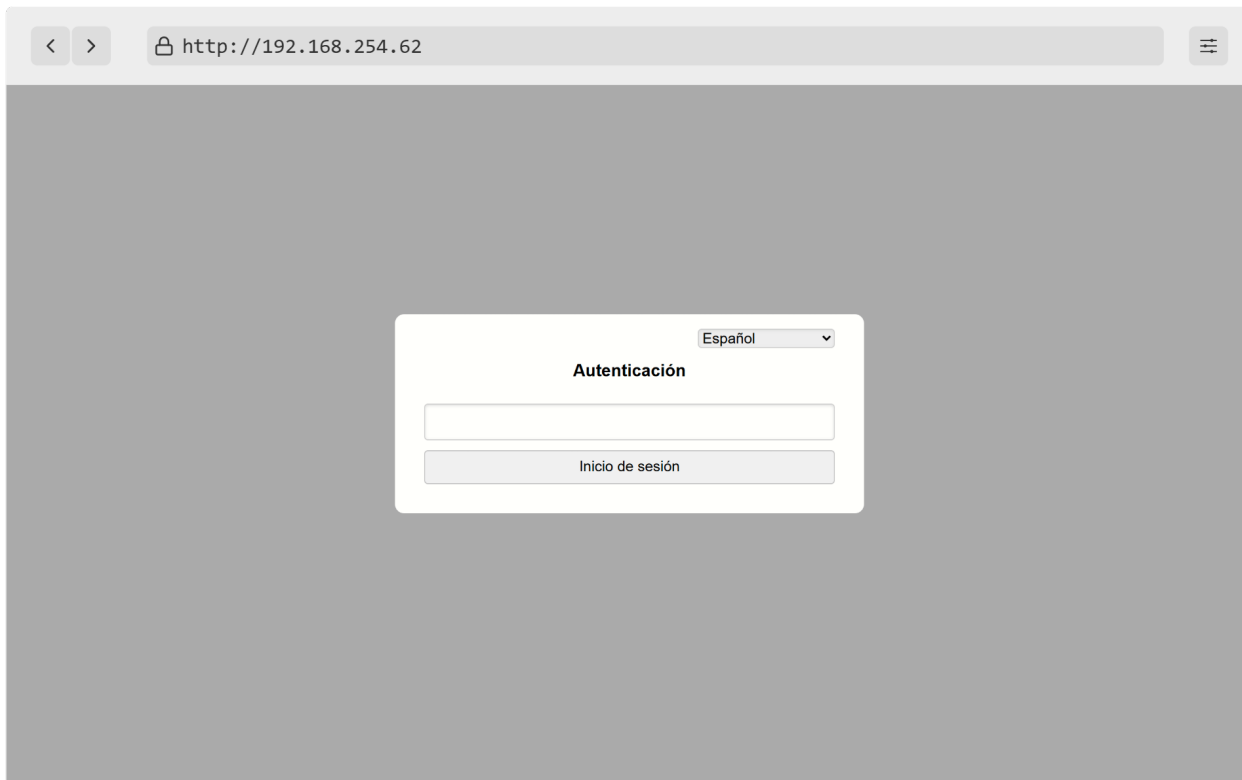


Asegúrese de introducir la dirección IP sin ceros a la izquierda en cada octeto (por ejemplo, la pantalla muestra 0 5 8 → introduzca 68 , la pantalla muestra 0 0 0 → introduzca 0).



Pulse **Enter** en el teclado.

3. Aparecerá la pantalla de Autenticación. Introduzca la contraseña por defecto: **mobatime** , y pulse **Inicio de sesión** .



4.3.2. Generar certificado SSL

Para acceder al reloj digital a través de páginas web seguras - https es necesario grabar el certificado SSL directamente en el reloj digital. Los relojes se suministran con un certificado de fábrica que se genera durante el proceso de fabricación.



Encontrará más información sobre el acceso a la Interfaz Web desde el navegador web a través de los protocolos HTTP y HTTPS en **Funcionamiento del reloj > Funcionamiento del reloj de red > Capítulo HTTPS** .

Los certificados se proporcionan en el proceso del fabricante desde la versión de SW **v7.12** . En el caso de actualizar la versión de SW en el reloj digital desde versiones anteriores, habrá una alarma activa **Invalid SSL certificate** . Así que es necesario cargar un certificado SSL por su cuenta.

Certificados requeridos:

- RSA 2048 bits
- Huella digital mediante SHA-256

4.3.2.1. Generar certificado

Puede utilizar cualquier método para generar certificados.

Si no está familiarizado con el proceso de generación de certificados, puede utilizar este sitio web.

1. Visite CertificateTools.com .

CertificateTools.com Revocation Generators

CertificateTools.com X509 Certificate Generator

Use Existing Certificate as a Template Web Server

Private Key

Generate PKCS#8 RSA Private Key 2048 Bit

Encrypt

Subject Attributes

► Add / Remove Attributes

Common Names

MOBATIMEFD306F Add

Add a common name

Country

CZ

State

South Moravian

Locality

Vyškov

Organization

Acme Inc.

Subject Alternative Names

DNS MOBATIMEFD306F Add

Add a subject alternative name

x509v3 Extensions

OSCP Must-Staple

► Key Usage

► Extended Key Usage

► Basic Constraints (CA)

Encoding Options

Default

CSR Options

SHA256 Self-Sign

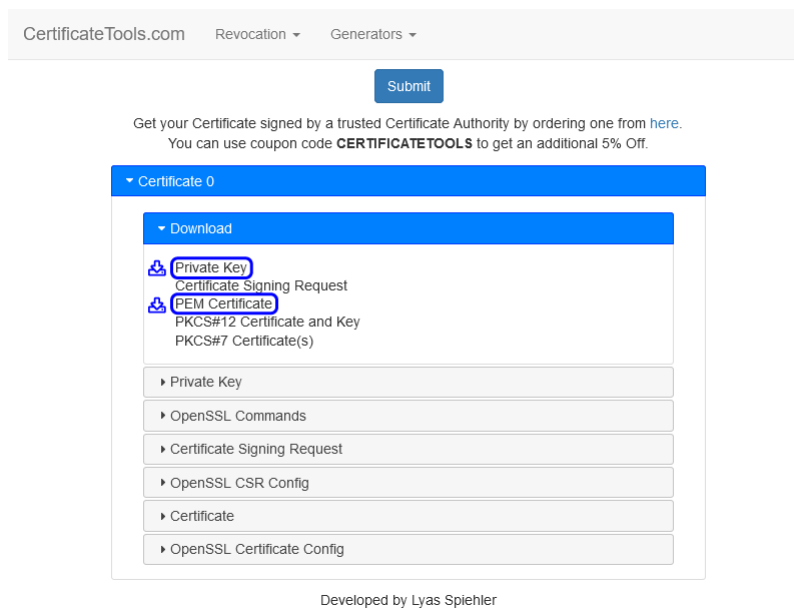
30 Year(s)

Submit

2. En la lista superior derecha seleccione la opción **Web Server** (marcada en azul).
3. En las columnas **Common Names** (marcadas en rojo), escriba el nombre solicitado del sujeto y haga clic en **Add** .
 - Por ejemplo, **MOBATIMEFD306F** se utiliza para la dirección MAC **00:16:91:fd:30:6f** en el proceso del fabricante.
4. En la columna **Subject Alternative Names → DNS** (marcada en amarillo), escriba el nombre solicitado de la asignatura y haga clic en **Add** .

El nombre solicitado del sujeto puede ser:

 - **MOBATIMEFD306F** (como se indica más arriba)
 - **MOBATIMEFD306F.local**
 - Dirección IP
5. En las opciones de CSR, establezca CSR Only en **Self-Sign** (marcado en morado) y escriba la validez solicitada del certificado, por ejemplo, 30 años.
6. Opcionalmente, también puede establecer otros campos.
7. A continuación, haga clic en **Submit** .
8. La página web generará un certificado.
9. Descargue los archivos **Private Key** y **PEM Certificate** .



También puede utilizar estas instrucciones si desea generar diferentes certificados SSL.

4.3.2.2. Cargar un certificado

1. Cambie el nombre del archivo `cert.key` (Private Key) a `key.pem` .
2. Cambie el nombre del archivo `cert.crt` (PEM Certificate) a `cert.pem` .
3. Copie estos archivos en la carpeta de su servidor TFTP.
4. En la página web del reloj digital navegue hasta la sección **Supervision** → **Services** .
5. Establezca el campo **HTTPS server certificate upload** en **Private Key** y pulse **Apply** .
Debería mostrar `Configuration saved` y la Private Key debería estar cargada.
6. Establezca el campo **HTTPS server certificate upload** en **Certificate** y pulse **Apply** .
Debería aparecer `Configuration saved` y el Certificado debería estar cargado.

4.3.2.3. Solicitud y gestión de certificados

Solicitar un nuevo certificado

1. Establezca el campo **HTTPS server certificate manage** en **Apply user certificates** y pulse **Apply** .
Debería aparecer `Configuration saved` y debería cargarse un nuevo certificado.

Borrar certificado de usuario

1. Establezca el campo **HTTPS server certificate manage** en **Apply factory certificates (delete user certificates)** y pulse **Apply** .
Debería mostrar `Configuration saved` y los certificados de usuario deberían borrarse.

4.3.3. Pestaña Visión general

Esta es la página principal de la interfaz web. Aquí puede ver la información básica del sistema, como el tipo de dispositivo, la descripción, la versión del firmware, la hora y las direcciones MAC e IPv4.

En esta pestaña no se puede editar nada.

Visión general

Red

Hora

Zona horaria

Modo

Sensores

Supervisión

General

Comando

Autenticación

Manual

Cierre de sesión

Información del sistema

Español ▾

General

Tipo de dispositivo Reloj digital DC

Descripción del dispositivo DC.57.6 - PoE

Estado del dispositivo Tiempo ok

Alarma del dispositivo

Versión del firmware 08.05

Red

Dirección MAC

Red IPv4

Dirección

Hora

Hora del dispositivo 2025-02-06 09:51:37

Offset local +01:00

4.3.4. Pestaña Red

Esta pestaña sirve como configuración de red de los parámetros del reloj. Puede configurar casi cualquier parámetro relacionado con la red, como el modo IP, la activación o desactivación de la multidifusión, la dirección IPv4 e IPv6, e incluso el puerto de cliente de zona horaria.

Visión general

Red

Hora

Zona horaria

Modo

Sensores

Supervisión

General

Comando

Autenticación

Manual

Cierre de sesión

Red

Español ▾

General

Dirección MAC

Modo IP IPv4 e IPv6 ▾

Dirección del servidor DNS 0.0.0.0

Multidifusión Activado ▾

Nombre de host

Modo de comunicación Unicast ▾

Grupo multidifusión

IPv4

DHCP Activado ▾

IPv6

Dirección (enlace local)

Dirección (SLAAC) ::

Dirección (manual)

Prefijo 64

Pasarela ::

Autoconfiguración SLAAC y DHCPv6 ▾

Dirección (DHCP) ::

Servicios

Puerto de cliente de zona horaria 65532

Configuración puerto cliente 65534

4.3.5. Pestaña Hora

The screenshot shows the 'Hora' (Time) configuration page. On the left is a dark sidebar with menu items: 'Visión general', 'Red', 'Hora', 'Zona horaria', 'Modo', 'Sensores', 'Supervisión', 'General', 'Comando', 'Autenticación', 'Manual', and 'Cierre de sesión'. The 'Hora' item is highlighted. The main content area has a title 'Hora' and a language dropdown set to 'Español'. Under the 'General' section, there are fields for: 'Servidor NTP actual' (empty), 'Hora del dispositivo' (2025-02-06 09:54:34), 'Offset local' (+01:00), 'Última sincronización' (2025-02-06 09:54:33), and 'Tiempo de espera para indicar que no hay sincronización' (24 h). Under the 'NTP' section, there are four 'Dirección del servidor' fields (all empty) and an 'Intervalo de sondeo' field (10 s). An 'Aplicar' button is at the bottom.

4.3.6. Pestaña Zona horaria

The screenshot shows the 'Zona horaria' (Time Zone) configuration page. The sidebar is identical to the previous page, with 'Zona horaria' highlighted. The main content area has a title 'Zona horaria' and a language dropdown set to 'Español'. Under the 'General' section, there is a 'Selección de entrada' dropdown menu currently set to '2'. An 'Aplicar' button is located below the dropdown.

4.3.7. Pestaña Modo

Visión general
 Red
 Hora
 Zona horaria
 Modo
 Sensores
 Supervisión
 General
 Comando
 Autenticación
 Manual
 Cierre de sesión

Español

Modo

General

Brillo de la pantalla Auto

Tiempo de bloqueo automático de IR U

Visualización de la reducción de corriente sin reducción de potencia

Corrección de la medición de la luz 50%

Teclado cronómetro conectado No

Pantalla 1

Formato de visualización de la hora 24

Modo de visualización alterna Definido por el usuario

Visualización de la hora a ceros Sí

Mostrar fecha a ceros Sí

Pantalla 1 - Intervalos de usuario de modo alterna de la pantalla

Hora 6 s

Fecha 3 s

Semana natural desactivado

Temperatura 1 desactivado

Humedad 1 desactivado

Presión 1 desactivado

Temperatura 2 desactivado

Humedad 2 desactivado

Presión 2 desactivado

4.3.8. Pestaña Sensores

Visión general
 Red
 Hora
 Zona horaria
 Modo
 Sensores
 Supervisión
 General
 Comando
 Autenticación
 Manual
 Cierre de sesión

Español

Sensores

General

Tipos admitidos

TP3/30, TPH 1m, TP LAN, TP LAN PoE, TPHP LAN, TPHP LAN PoE, TP Shared, TPH Shared, TPHB Shared

Sensor 1

Tipo TP3/30

Entrada de 1 cable TEMP 1

Sensor 1: Temperatura

Corrección +10 hP

Unidades de visualización Activado

Unidad °C

Sensor 2

Tipo TP3/30

Entrada de 1 cable TEMP 2

Sensor 2: Temperatura

Corrección +10 hP

Unidades de visualización Activado

Unidad °C

Aplicar

4.3.9. Pestaña Supervisión

Visión general

Red

Hora

Zona horaria

Modo

Sensores

Supervisión

General

Comando

Autenticación

Manual

Cierre de sesión

Supervisión

Español ▾

SNMP

Gestor de notificaciones 1

Gestor de notificaciones 2

Intervalo de envío de notificaciones en vivo min

Versiones habilitadas v3, v2c, v1 ▾

Parámetros SNMPv2c

Leer cadena de comunidad

Escribir cadena de comunidad

Cadena de comunidad trap

SNMPv3 USM Perfil 1

Nombre de seguridad

Nivel de seguridad Auth, Priv ▾

Protocolo de autenticación SHA (SHA-1) ▾

Contraseña de autenticación

Protocolo de privacidad AES (AES128) ▾

Contraseña de privacidad

Control de acceso Leer y escribir ▾

SNMPv3 USM Perfil 2

Nombre de seguridad

Nivel de seguridad Auth, Priv ▾

Protocolo de autenticación SHA (SHA-1) ▾

4.3.10. Pestaña General

Visión general

Red

Hora

Zona horaria

Modo

Sensores

Supervisión

General

Comando

Autenticación

Manual

Cierre de sesión

General

Español ▾

General

Tipo de dispositivo Reloj digital DC

Descripción del dispositivo

Número de firmware

Versión del firmware

Estado del dispositivo Tiempo ok

Alarma del dispositivo

Número del gestor de arranque

Versión del gestor de arranque

Aplicar

4.3.11. Pestaña Comando

Visión general

Red

Hora

Zona horaria

Modo

Sensores

Supervisión

General

Comando

Autenticación

Manual

Cierre de sesión

Comando Español

General

Reinicio del software

Restablecimiento de fábrica

Actualización del firmware

Aplicar

4.3.12. Pestaña Autenticación

Visión general

Red

Hora

Zona horaria

Modo

Sensores

Supervisión

General

Comando

Autenticación

Manual

Cierre de sesión

Autenticación Español

General

Contraseña HTTP

Aplicar

5 Configuración de la pantalla

La pantalla muestra lo siguiente:



Entre en el menú principal del reloj digital y navegue hasta el submenú **d 1 SP**. Entre pulsando el botón **PB2L** o el botón **OK** del mando a distancia.

Resumen de ajustes de pantalla

Elemento del menú	Descripción	Valor(es)
d 1	Brillo de la pantalla	1 - 30, A *
d 2	Huso horario de la hora y la fecha	0 - 64, A *, U 1 - U 7
d 3	Constantes de tiempo para la conmutación automática de datos	1, 2, 3, 4, 5, 6, U, 0
d 4	Formato de 12 horas	0 *, 1
d 5	Tiempo con cero a la izquierda	0, 1 *
d 6	Fecha con cero a la izquierda	0 *, 1
d 8	Dirección de reloj para el mando a distancia por infrarrojos (Trasladado al menú 5 4 5 E desde la versión r 7.15)	1 - 99
d 9	Bloqueo automático del mando a distancia por infrarrojos (Trasladado al menú 5 4 5 E desde la versión r 7.15)	1 - 60, U
i 0	Visualización de la hora (definida por el usuario)	0 - 60 [s]
i 1	Visualización de la fecha (definida por el usuario)	0 - 60 [s]
i 2	Visualización de la semana del calendario (definida por el usuario)	0 - 60 [s]
i 3	Visualización de la temperatura 1 (definida por el usuario)	0 - 60 [s]
i 4	Visualización de la humedad 1 (definida por el usuario)	0 - 60 [s]
i 5	Visualización de la presión 1 (definida por el usuario)	0 - 60 [s]
i 6	Visualización de la temperatura 2 (definida por el usuario)	0 - 60 [s]
i 7	Visualización de la humedad 2 (definida por el usuario)	0 - 60 [s]
i 8	Visualización de la presión 2 (definida por el usuario)	0 - 60 [s]

Los valores por defecto se indican con *, por ejemplo, **1 ***.

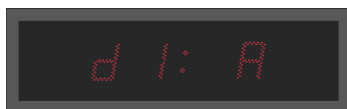
5.1. Brillo de la pantalla

Navegación

Menú:



Artículo:



Valores disponibles:

1 - 30, A

Descripción

El ajuste del brillo de la pantalla permite personalizar la luminancia de la pantalla. El nivel de brillo se define mediante valores numéricos o mediante un ajuste automático controlado por sensor.

Ajustes disponibles

Valor(es)	Descripción
1 - 30	Menor valor = menor luminosidad, mayor valor = mayor luminosidad
A (valor por defecto)	Luminosidad automática



Ajustar el brillo en modo manual al máximo puede reducir la vida útil de las pantallas a largo plazo. Recomendamos dejar ajustado el control automático del brillo.

5.2. Huso horario de la hora y la fecha

Navegación

Menú:



Artículo:



Valores disponibles:

0 - 64, A, U 1 - U 7

Descripción

La zona horaria de la hora y la fecha mostradas se refiere a la región geográfica o al desfase con respecto a UTC (que se utiliza como punto de referencia para mostrar la hora y la fecha actuales). La zona horaria es un aspecto crucial del cronometraje y ayuda a garantizar la coherencia y la precisión en la comunicación, la programación y el mantenimiento de registros.

Ajustes disponibles

Valor(es)	Descripción
0 - 64	Entradas de zona horaria, véase el capítulo Tabla de husos horarios
A (valor por defecto)	Ajustar automáticamente la zona horaria

Valor(es)	Descripción
U 1 - U 7	Zona horaria preconfigurada del software MOBA-NMS

5.3. Constantes de tiempo para la conmutación automática de datos

Navegación

Menú:

Artículo:

Valores disponibles:



1, 2, 3, 4, 5, 6, U, 8, 0

Descripción

Esta configuración permite elegir los datos visualizados junto con o sin cambio automático a los datos siguientes. La secuencia temporal de las cifras correspondientes puede ser definida por el usuario o puede utilizarse una secuencia temporal predefinida.

Ajustes disponibles

Valor(es)	Descripción
1 (valor por defecto)	Visualización continua de la hora
2	Visualización continua de la fecha
3	Visualización continua de la temperatura
4	Visualización continua del cronómetro
5	Secuencia de visualización: hora 6 s, fecha 3 s
6	Secuencia de visualización: hora 8 s, fecha 3 s, temperatura 3 s
U	Constantes de tiempo establecidas por el usuario en segundos para cada dato específico mostrado, véase Constantes de tiempo definidas por el usuario
8	Visualización continua de la pantalla compartida
0	La conmutación automática está desactivada

5.3.1. Constantes de tiempo definidas por el usuario

Navegación

(ejemplo: 1 0 - Visualización de la hora)

Menú:

Artículo:

Valores disponibles:



0 - 60 (segundos)

Ajustes disponibles

Elemento del menú	Función	Valores
10	Visualización de la hora	0-60 (segundos)
11	Visualización de la fecha	0-60 (segundos)
12	Visualización de la semana natural	0-60 (segundos)
13	Visualización de la temperatura 1	0-60 (segundos)
14	Visualización de la humedad 1	0-60 (segundos)
15	Visualización de la presión 1	0-60 (segundos)
16	Visualización de la temperatura 2	0-60 (segundos)
17	Visualización de la humedad 2	0-60 (segundos)
18	Visualización de la presión 2	0-60 (segundos)

5.4. Formato de 12 horas

Navegación

Menú:

Artículo:

Valores disponibles:



0, 1

Descripción

El formato de 12 horas es una convención ampliamente utilizada para representar el tiempo dentro de un ciclo de 12 horas, normalmente con las designaciones **a.m.** y **p.m.** . La hora cubre un periodo de 12 horas, empezando a medianoche (12:00 AM) y terminando a mediodía (11:59 AM), continuando desde mediodía (12:00 PM) hasta justo antes de medianoche (11:59 PM).

El ciclo de 12 horas se indica mediante **un punto en el primer dígito de la esquina superior izquierda** .

a.m. (10:08)

p.m. (10:08)





DSC.180 y alturas de dígito mayores admiten un formato de hora de 12 horas; sin embargo, el punto indicador de la esquina superior izquierda aún no está disponible.

Ajustes disponibles

Valor	Descripción
0 (valor por defecto)	Desactivado
1	Activado

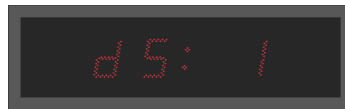
5.5. Tiempo con cero a la izquierda

Navegación

Menú:



Artículo:



Valores disponibles:

0, 1

Descripción

La hora con cero a la izquierda se refiere a la representación de horas, minutos y segundos en un formato de hora con un cero antes de los valores de un solo dígito. Esto garantiza la uniformidad en la visualización de la hora y mejora la legibilidad.

Tiempo sin cero a la izquierda



Hora con cero a la izquierda



Ajustes disponibles

Valor	Descripción
0	El tiempo con cero a la izquierda está desactivado
1 (valor por defecto)	El tiempo con cero a la izquierda está activada

5.6. Fecha con cero a la izquierda

Navegación

Menú:



Artículo:



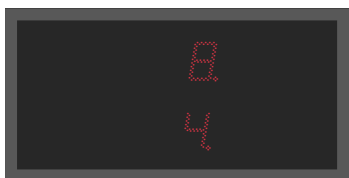
Valores disponibles:

0, 1

Descripción

Fecha con cero a la izquierda hace referencia a la representación de días, meses y años en un formato de fecha con un cero antes de los valores de un solo dígito. Esto garantiza la uniformidad en la visualización de la hora y mejora la legibilidad.

Fecha sin cero a la izquierda



Fecha con cero a la izquierda



Ajustes disponibles

Valor	Descripción
0 (valor por defecto)	La fecha con cero a la izquierda está desactivada
1	La fecha con cero a la izquierda está activada

5.7. Dirección de reloj para el mando a distancia por infrarrojos

Cambiado en la versión r7.15: Esta opción se ha trasladado a la opción **c 3** de menú **5 4 5 E**.

Navegación

Menú:



Artículo:



Valores disponibles:

1 - 99

Descripción

La dirección del reloj de un mando a distancia por infrarrojos es un identificador específico asignado al reloj digital. Este código sirve como «dirección» única que permite al controlador remoto comunicarse y controlar el reloj en particular. La dirección de control del reloj es esencial para asegurar que las señales y comandos del controlador remoto son recibidos por el dispositivo de destino.

Ajustes disponibles

Valor(es)	Descripción
1 - 99	Fijar la dirección del reloj



Encontrará más información en el capítulo Visualización de la dirección del reloj .

5.8. Bloqueo automático del mando a distancia por infrarrojos

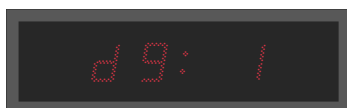
Cambiado en la versión r7.15: Esta opción se ha trasladado a la opción **c 4** de menú **5 4 5 t** .

Navegación

Menú:

Artículo:

Valores disponibles:



0 - 60 , U

Descripción

Esta función asegura el bloqueo de recepción IR del reloj digital después de un período específico de inactividad (desde la última pulsación de cualquier botón del mando a distancia IR), evitando pulsaciones involuntarias de botones en el mando a distancia IR.

Ajustes disponibles

Valor(es)	Descripción
1 - 60 (minutos)	Tiempo en minutos para el bloqueo automático desde la última pulsación de un botón del mando a distancia por infrarrojos
U	El bloqueo automático está desactivado



Encontrará más información en Bloqueo automático .

5.9. Bloqueo del mando a distancia

Cambiado en la versión r7.15: Estos ajustes se han trasladado al de menú **5 4 5 t** (véase el capítulo Bloqueo del mando a distancia).

El reloj puede bloquearse con el mando a distancia para impedir su uso no autorizado o no deseado.

5.9.1. Cierre manual

Para bloquear todos los relojes dentro del alcance del haz del mando a distancia por infrarrojos, mantenga pulsado el botón **F2**. El bloqueo del reloj se indica visualizando **L 0 C** en la pantalla del reloj.



5.9.2. Bloqueo automático



Para configurar el bloqueo automático del mando a distancia por infrarrojos tras un periodo de tiempo, vaya a la opción **d 9** de menú **d 1 5 P** (consulte el capítulo Bloqueo automático del mando a distancia por infrarrojos).

El bloqueo automático del reloj después de **x** minutos no se indica en la pantalla.

5.9.3. Visualización de la dirección del reloj



Para configurar la dirección del reloj del mando a distancia por infrarrojos, vaya a la opción **d 8** de menú **d 1 5 P** (consulte el capítulo Dirección de reloj para el mando a distancia por infrarrojos).

La visualización de la dirección se activa pulsando el botón **F3** y se indica en la pantalla como **A** **xx**.



La dirección sólo se muestra cuando el reloj está bloqueado.

xx representa la dirección establecida con cero inicial.



A 0 1 → Reloj Dirección 1

5.9.4. Desbloquear el reloj

Para desbloquear todos los relojes dentro del alcance del haz del mando a distancia por infrarrojos, pulse prolongadamente el botón **F1**. El desbloqueo del reloj se indica mostrando **U 0 L** en la pantalla del reloj.



Para desbloquear sólo un reloj específico con una dirección concreta, pulse el botón **F1** seguido de la dirección del reloj en formato de dos dígitos con cero a la izquierda.



Así, para un reloj con dirección 5, la secuencia será la siguiente:

Pulse el botón **F1** → Establezca el primer dígito del número en **0** → Establezca el segundo dígito del número en **5**

El desbloqueo correcto se indica visualizando **U 0 L** en la pantalla del reloj.

6 Ajustes de sincronización

La pantalla muestra lo siguiente:



Entre en el menú principal del reloj digital y navegue hasta el submenú **SYN**. Entre pulsando el botón **PB2L** o el botón **OK** del mando a distancia.

Resumen de los ajustes de sincronización

Elemento del menú	Descripción	Valor(es)
01	Zona horaria de la fuente de sincronización	0 - 64, A
02	Tipo de sincronización	1 - 11, A
04	Zonas horarias de MOBALine	1 - 20, 0
05	Zonas horarias MOBATIME del servidor	1 - 15, 0
06	Protocolo de comunicación RS-485	1, 2
07	Dirección de reloj para protocolos serie	1 - 31, L
08	Velocidad de modulación para RS-485	1, 2, 3, 4, 5, 6, 7
09	Número de bits de datos	8, 7 *
10	Número de bits de parada	1, 2
11	Paridad	n, o, E *
12	Tiempo de espera para la indicación de estado sin sincronización	t o *
13	Desplazamiento de la hora mostrada	o F *

Los valores por defecto se indican con *, por ejemplo, 1*.

Los valores con * tienen un submenú accesible, por ejemplo, 1P*.

6.1. Zona horaria de la fuente de sincronización

Navegación

Menú:



Artículo:



Valores disponibles:

0 - 64, A

Descripción

La sincronización horaria es un proceso utilizado para garantizar que la hora se ajusta con precisión a una zona horaria específica. Es esencial para coordinar actividades, programar eventos y mantener la coherencia en un mundo globalizado.

Ajustes disponibles

Valor(es)	Descripción
0 - 64	Entradas de zona horaria, véase el capítulo Tabla de husos horarios
A	Ajustar automáticamente la zona horaria

6.2. Tipo de sincronización

Navegación

Menú:



Artículo:



Valores disponibles:

0 - 12, A

Para que el proceso de sincronización sea correcto, debe especificar el tipo de fuente utilizado en su sistema horario.

Ajustes disponibles

Valor	Descripción
A	Autodetección (MOBALine, código de serie MOBATIME, DCF, IRIG-B o NTP)
1	Funcionamiento autónomo sin sincronización
2 ¹	Sincronización DCF
3 ¹	Código de serie MOBATIME
4 ¹	MOBALina
5 ¹	Impulsos de 24 V CC, intervalos de un minuto

Valor	Descripción
6 ¹	Impulsos de 24 V CC, intervalos de medio minuto
7 ¹	Impulsos de 24 V CC, intervalos de segundos
8 ¹	DCF-FSK- IRIG-B estándar, IRIG-B 123, IRIG-B DIEM, AFNOR A, AFNOR C
9 ¹	Código DCF activo
10	GPS
11	RS-485
12	Parámetros compartidos del reloj maestro

1 sólo para reloj digital sincronizado por variante LGC

2 sólo para reloj digital sincronizado por variante GPS

3 sólo con opción RS-485

4 disponible sólo cuando el elemento E 7 de menú S h r E (Tiempo compartido capítulo) está configurado con el valor 2

6.3. Zonas horarias del reloj maestro

Este capítulo proporciona aclaraciones sobre la funcionalidad del Sistema de Reloj Maestro en la transmisión simultánea de la hora local principal junto con las zonas horarias preconfiguradas.

Los usuarios tienen la opción de seleccionar y mostrar cualquiera de estas zonas horarias preconfiguradas.



Si el elemento o 4 / o 5 está ajustado al valor 0, la hora recibida en el reloj digital se ajustará según Huso horario de la hora y la fecha (d 1 5 P elemento del menú d 2).

Si establece cualquier zona horaria preconfigurada en su reloj digital, heredará la definición horaria del Reloj Maestro (el Huso horario de la hora y la fecha - d 1 5 P elemento de menú d 2 - debe establecerse en el valor A).

6.3.1. Zonas horarias de MOBALine



Este ajuste sólo está disponible para los relojes digitales con variante LGC.

Navegación

Menú:



Artículo:



Valores disponibles:

1 - 20, A

Ajustes disponibles

Valor(es)	Descripción
1 - 20	Zonas horarias preconfiguradas

Valor(es)	Descripción
0	Off

6.3.2. Zonas horarias MOBATIME del servidor



Este ajuste sólo está disponible para relojes digitales con variante NTP, PoE, WiFi y WiFi5.



Menú : SYNC
 Artículo : 05
 Valores : 1 - 15, 0

Navegación

Menú:

Artículo:

Valores disponibles:



1 - 15, 0

Ajustes disponibles

Valor(es)	Descripción
1 - 15	Zonas horarias preconfiguradas
0	Off

6.4. Protocolo de comunicación RS-485



Este ajuste sólo está disponible para los relojes digitales con opción RS-485.

Navegación

Menú:

Artículo:

Valores disponibles:



1, 2

Descripción

El protocolo define las reglas y convenciones específicas que deben seguir los dispositivos al transmitir y recibir datos a través de una red RS-485.

Ajustes disponibles

Valor	Descripción
1 (valor por defecto)	IF 482
2	RS-485 supervisado

6.5. Dirección de reloj para protocolos serie



Este ajuste sólo está disponible para los relojes digitales con opción RS-485.

Navegación

Menú:



Artículo:



Valores disponibles:

1-31,L

Descripción

La dirección del reloj desempeña un papel fundamental en la sincronización de la transmisión de datos entre dispositivos.

Ajustes disponibles

Valor(es)	Descripción
1-31	Número de dirección del reloj
L	Sólo escuchar

6.6. Velocidad de modulación para RS-485



Este ajuste sólo está disponible para los relojes digitales con opción RS-485.

Navegación

Menú:



Artículo:



Valores disponibles:

1,2,3,4,5,6,7

Descripción

La velocidad de modulación, en el contexto de la comunicación RS-485, se refiere a la velocidad a la que se codifican, modulan y transmiten los datos digitales a través del bus serie RS-485. Desempeña un papel crucial en la determinación de la velocidad de

transferencia de datos entre dispositivos. Desempeña un papel crucial en la determinación de la velocidad de transferencia de datos entre dispositivos.

Ajustes disponibles

Valor	Descripción
1	1 200 baudios
2	2 400 baudios
3	4 800 baudios
4 (valor por defecto)	9 600 baudios
5	19 200 baudios
6	38 400 baudios
7	57 600 baudios

6.7. Parámetros de transmisión para RS-485



Estos ajustes sólo están disponibles para los relojes digitales con la opción RS-485.

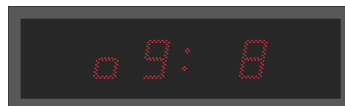
6.7.1. Número de bits de datos

Navegación

Menú:



Artículo:



Valores disponibles:

8, 7

Descripción

Los bits de datos contienen la información o carga útil que se envía. El número de bits de datos determina el tamaño del campo de datos.

Ajustes disponibles

Valor	Descripción
8	8 bits
7 (valor por defecto)	7 bits

6.7.2. Número de bits de parada

Navegación

Menú:

Artículo:

Valores disponibles:



1, 2

Descripción

Uno o más bits de parada siguen a los bits de datos, indicando el final de la trama de datos. Los bits de parada proporcionan sincronización y encuadre.

Ajustes disponibles

Valor	Descripción
1 (valor por defecto)	1 bit de parada
2	2 bits de parada

6.7.3. Paridad

Navegación

Menú:

Artículo:

Valores disponibles:



n, o, E

Descripción

La paridad es un mecanismo utilizado para detectar errores en la transmisión de datos entre dispositivos en la red RS-485. Consiste en incluir un bit adicional, denominado bit de paridad, en cada trama de datos. El bit de paridad se utiliza para comprobar si los datos transmitidos se han recibido correctamente.

Ajustes disponibles

Valor	Descripción
n	Sin paridad
o	Paridad impar
E (valor por defecto)	Paridad par

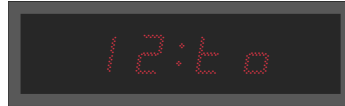
6.8. Tiempo de espera para la indicación de estado sin sincronización

Navegación

Menú:



Artículo:



Valores disponibles:

E 0 (submenú)

Descripción

Esta sección define el periodo de tiempo de espera utilizado antes de que el reloj indique el estado sin sincronización.

Esto significa que si no se recibe ninguna señal de sincronización en el intervalo de tiempo establecido, el sistema entra en el estado de no sincronización, que se indica visualmente mediante **dos puntos intermitentes** en la pantalla.

El valor de tiempo de espera por defecto para la indicación de estado sin sincronización es de **24 horas**.

Ajustes disponibles

Submenú E 0 para establecer el tiempo de espera para la señalización de un estado sin sincronización

Valor	Descripción
d d d	Valor de tiempo de espera en horas establecido dígito a dígito en el rango 1–255 horas

6.9. Desplazamiento de la hora mostrada

Navegación

Menú:



Artículo:



Valores disponibles:

0 F (submenú)

Descripción

El desplazamiento de la hora mostrada se refiere al ajuste realizado a un valor de hora mostrado para reflejar una diferencia horaria relativa a un punto de referencia. Este desfase permite a los usuarios ver la información horaria de acuerdo con sus preferencias o necesidades.

Ajustes disponibles

Submenú $\square F$ para ajustar el desfase de la hora visualizada

Valor	Descripción
- d d d	Valor de tiempo de espera en múltiplos de 10 ms establecido dígito a dígito en el rango -999 a 999 (*10 ms) El rango de cada dígito es 0-9 - = valor de desplazamiento negativo (por ejemplo, -150 → valor de desplazamiento -1,5 s)

7 Configuración de la red



Los ajustes de red sólo están disponibles para la variante de reloj digital NTP, PoE, PoE+, WiFi o WiFi5.

La pantalla muestra lo siguiente:



Entre en el menú principal del reloj digital y navegue hasta el submenú **NET**. Entre pulsando el botón **PB2L** o el botón **OK** del mando a distancia.

Resumen de la configuración de red

Elemento del menú	Descripción	Valor(es)
n 1	Modo IP	0, 1, 2
n 2	Modo de comunicación	0, 1
n 3	Modo DHCPv4	0, 1
n 4	Dirección IP	IP *
n 5	Máscara de subred	Sub *
n 6	Pasarela por defecto	GT *
n 7	Dirección Multicast	Mc *
n 8	Dirección Unicast NTP	Uc *
n 9	Intervalo de sondeo NTP	P, *
10	Autoconfiguración de direcciones (SLAAC)	0, 1
11	Modo DHCPv6	0, 1
12	Modo WiFi	1, 2, 3
13	Modo multidifusión para la configuración del reloj digital	0, 1
14	Protocolo SNMP	0, 1
15	Servidor web	0, 1
16	Modo de seguridad del servidor web	0, 1, 2, 3
LOC L	Enlace Dirección local	*
SLAAC	Autoconfiguración SLAAC	*
DHCP	Primera dirección de DHCPv6	*

Elemento del menú	Descripción	Valor(es)
MANU	Configurar manualmente la dirección IPv6	*
PREF	Prefijo para la dirección IPv6 configurada manualmente	*
GATE	Pasarela de Autoconfiguración SLAAC	*
MAC	Dirección MAC	*

Los valores por defecto se indican con *, por ejemplo, 1*.

Los valores con * tienen un submenú accesible, por ejemplo, 1P*.

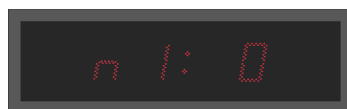
7.1. Modo IP

Navegación

Menú:



Artículo:



Valores disponibles:

0, 1, 2

Descripción

El modo IP se refiere a la configuración y los ajustes específicos. Define cómo interactúan los dispositivos de una red, cómo se direccionan y cómo se enrutan los datos.

El modo IP determina si los dispositivos de una red utilizan IPv4 o IPv6. IPv4 es la versión más antigua y más utilizada, pero por otro lado IPv6 está diseñada para abordar la limitación de IPv4 y acomodar el creciente número de dispositivos conectados.

Ajustes disponibles

Valor	Descripción
0 (por defecto)	NTP, PoE: IPv4 / IPv6 WiFi: no compatible
1	NTP, PoE: IPv4 WiFi: IPv4
2	NTP, PoE: IPv6 WiFi: no compatible

7.2. Modo de comunicación

Navegación

Menú:

Artículo:

Valores disponibles:



0, 1

Descripción

Los modos de comunicación son fundamentales para que los dispositivos interactúen y compartan datos en un entorno de red. Estos modos determinan las reglas, protocolos y mecanismos que rigen la transferencia de datos.

La comunicación unidifusión consiste en enviar datos desde un origen a un dispositivo de destino específico. Es un modo de comunicación uno a uno.

La comunicación multidifusión consiste en enviar datos a un grupo específico (grupo de dispositivos, grupo multidifusión). Sólo los dispositivos que se han unido al grupo multicast pueden recibir los datos.

Ajustes disponibles

Valor	Descripción
0 (valor por defecto)	Unicast
1	Multicast

7.3. Modo DHCPv4

Navegación

Menú:

Artículo:

Valores disponibles:



0, 1

Descripción

DHCPv4 (**D** ynamic **H** ost **C** onfiguration **P** rotocol for **IP v4**) es un protocolo de red utilizado para automatizar y simplificar el proceso de asignación y gestión de direcciones IP e información de configuración de red relacionada dentro de una red basada en IPv4.

Ajustes disponibles

Valor	Descripción
0	DHCPv4 desactivado
1 (valor por defecto)	DHCPv4 activado

7.4. Dirección IP

Navegación

Menú:



Artículo:



Valores disponibles:

IP (submenú)

Descripción

Una dirección IP (Internet Protocol address) es una etiqueta numérica única asignada a cada dispositivo conectado a la red que utiliza el protocolo de Internet para comunicarse. Las direcciones IP sirven como identificadores, permitiendo a los dispositivos enviar y recibir datos entre sí a través de una red.

Aquí puede editar los parámetros de red IPv4 en modo de configuración manual o visualizar los parámetros asignados a DHCPv4.

Submenú

Submenú IP para visualizar y editar la dirección IPv4

Valor	Descripción	Gama
a	1.º octeto Dirección IPv4	0–255, ajuste dígito a dígito
b	2.º octeto Dirección IPv4	0–255, ajuste dígito a dígito
c	3.º octeto Dirección IPv4	0–255, ajuste dígito a dígito
d	4.º octeto de dirección IPv4	0–255, ajuste dígito a dígito

7.5. Máscara de subred

Navegación

Menú:



Artículo:



Valores disponibles:

5 u (submenú)

Descripción

La máscara de subred es un valor numérico utilizado en redes para definir los límites y la división de las direcciones IP dentro de una red. Funciona en conjunción con las direcciones IP, ayudando a determinar qué parte de la dirección IP identifica la red y qué parte identifica el dispositivo individual dentro de esa red.

Aquí puede editar los parámetros de red IPv4 en modo de configuración manual o visualizar los parámetros asignados a DHCPv4.

Submenú

Submenú **5 u** para visualizar y editar la dirección IPv4

Valor	Descripción	Gama
A	1.º octeto Dirección IPv4	0–255, ajuste dígito a dígito
b	2.º octeto Dirección IPv4	0–255, ajuste dígito a dígito
c	3.º octeto Dirección IPv4	0–255, ajuste dígito a dígito
d	4.º octeto de dirección IPv4	0–255, ajuste dígito a dígito

7.6. Pasarela por defecto

Navegación

Menú:

Artículo:

Valores disponibles:



c t (submenú)

Descripción

La pasarela por defecto es un dispositivo de red clave que facilita la comunicación entre los dispositivos de una red local y los dispositivos de redes externas.

Aquí puede editar los parámetros de red IPv4 en modo de configuración manual o visualizar los parámetros asignados a DHCPv4.

Submenú

Submenú **c t** para visualizar y editar la dirección IPv4

Valor	Descripción	Gama
A	1.º octeto Dirección IPv4	0–255, ajuste dígito a dígito
b	2.º octeto Dirección IPv4	0–255, ajuste dígito a dígito
c	3.º octeto Dirección IPv4	0–255, ajuste dígito a dígito
d	4.º octeto de dirección IPv4	0–255, ajuste dígito a dígito

7.7. Dirección Multicast

Navegación

Menú:

Artículo:

Valores disponibles:



M c (submenú)

Descripción

La dirección multidifusión es un tipo especializado de dirección IP utilizado en redes para entregar paquetes de datos de un remitente a múltiples destinatarios de forma eficiente.

Aquí puede establecer la dirección IPv4 del grupo de multidifusión.



La dirección de multidifusión sólo puede establecerse si el Modo de comunicación se establece en multidifusión (el opción **n 2** de menú **M E E** se establece en el valor **1**).

Submenú

Submenú **M c** para visualizar y editar la dirección IPv4

Valor	Descripción	Gama
a	1.º octeto Dirección IPv4	0–255, ajuste dígito a dígito
b	2.º octeto Dirección IPv4	0–255, ajuste dígito a dígito
c	3.º octeto Dirección IPv4	0–255, ajuste dígito a dígito
d	4.º octeto de dirección IPv4	0–255, ajuste dígito a dígito

7.8. Dirección Unicast NTP

Navegación

Menú:

Artículo:

Valores disponibles:



U c (submenú)

Descripción

La dirección NTP unidifusión se refiere a la dirección IP específica de un servidor NTP o fuente de tiempo a la que un dispositivo envía solicitudes de sincronización horaria.

Aquí puede establecer la dirección IPv4 del servidor NTP unicast.

Submenú

Submenú **U c** para visualizar y editar la dirección IPv4

Valor	Descripción	Gama
a	1.º octeto Dirección IPv4	0–255, ajuste dígito a dígito
b	2.º octeto Dirección IPv4	0–255, ajuste dígito a dígito
c	3.º octeto Dirección IPv4	0–255, ajuste dígito a dígito
d	4.º octeto de dirección IPv4	0–255, ajuste dígito a dígito

7.9. Intervalo de sondeo NTP

Navegación

Menú:

Artículo:

Valores disponibles:



P , (submenú)

Descripción

El intervalo de sondeo NTP se refiere a la frecuencia con la que un cliente NTP envía solicitudes de sincronización horaria (sondeos NTP) a sus servidores NTP configurados en pares. Determina la frecuencia con la que el cliente comprueba y ajusta su reloj interno para mantener la hora exacta y sincronizada.

Submenú

Submenú **P** , para configurar el intervalo de sondeo NTP

Valor	Descripción
d d d	Valor del intervalo de sondeo fijado dígito a dígito en el rango 10–999 segundos El rango de cada dígito es 0–9

7.10. Autoconfiguración de direcciones (SLAAC)

Navegación

Menú:

Artículo:

Valores disponibles:



0 , **1**

Descripción

La autoconfiguración de direcciones (SLAAC) es un método de configuración de direcciones IPv6 que permite a los dispositivos asignar y configurar automáticamente sus direcciones IPv6 basándose en la información proporcionada en los mensajes de anuncio de enrutador. Simplifica el proceso de asignación de direcciones IP en redes IPv6 y es una parte fundamental de la arquitectura de direccionamiento IPv6.

Ajustes disponibles

Valor	Descripción
0	SLAAC desactivado
1 (valor por defecto)	SLAAC activado

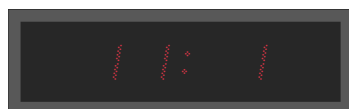
7.11. Modo DHCPv6

Navegación

Menú:



Artículo:



Valores disponibles:

0, 1

Descripción

DHCPv6 (**D** ynamic **H** ost **C** onfiguration **P** rotocol for **IP v6**) es un protocolo de red utilizado para asignar dinámicamente direcciones IPv6 e información de configuración a dispositivos dentro de una red IPv6. El modo DHCPv6 determina cómo se gestiona la configuración de direcciones IPv6.

Ajustes disponibles

Valor	Descripción
0	DHCPv6 desactivado
1 (valor por defecto)	DHCPv6 activado

7.12. Modo WiFi



Este ajuste sólo está disponible para los relojes digitales con variante WiFi o WiFi5

Navegación

Menú:



Artículo:



Valores disponibles:

1, 2, 3

Descripción

Los modos WiFi determinan las capacidades y características de la red inalámbrica, como la velocidad de transmisión de datos, el alcance y la compatibilidad con distintos dispositivos.

La descripción de los modos individuales se puede encontrar en el capítulo Funcionamiento del reloj > Funcionamiento del reloj de red > Modos de funcionamiento WiFi .

Ajustes disponibles

Valor	Descripción
1 (valor por defecto)	Red inalámbrica definida por el usuario (definida vía MOBA-NMS o Interfaz Web)
2	Red inalámbrica por defecto: MOBA-WIFI
3	Modo AP

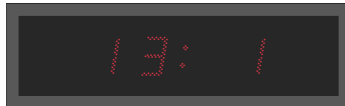
7.13. Modo multidifusión para la configuración del reloj digital

Navegación

Menú:

Artículo:

Valores disponibles:



0, 1

Descripción

El modo multidifusión para la configuración de reloj digital se refiere a un método de distribución de información de configuración horaria y actualizaciones a múltiples relojes digitales a través de una red utilizando comunicación multidifusión. Este modo se utiliza comúnmente en escenarios donde usted tiene un gran número de relojes digitales que necesitan ser sincronizados con un servidor de hora central.

Ajustes disponibles

Valor	Descripción
0	Desactivar el modo multidifusión
1 (valor por defecto)	Activar modo multidifusión

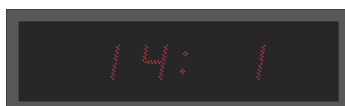
7.14. Protocolo SNMP

Navegación

Menú:

Artículo:

Valores disponibles:



0, 1

Descripción

SNMP (**S** imple **N** etwork **M** anagement **P** rotocol) es un protocolo de gestión de redes ampliamente utilizado en redes. Está diseñado para supervisar y gestionar dispositivos y recursos de red en redes IP. SNMP permite a los administradores de red recopilar información sobre dispositivos de red, configurar sus ajustes y recibir notificaciones sobre eventos de red.

Ajustes disponibles

Valor	Descripción
0	Desactivar SNMP
1 (valor por defecto)	Activar SNMP

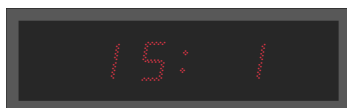
7.15. Servidor web

Navegación

Menú:

Artículo:

Valores disponibles:



0, 1

Descripción

Gracias al servidor web, puede configurar, ver y supervisar fácilmente el reloj digital.

Ajustes disponibles

Valor	Descripción
0	Desactivar el servidor web
1 (valor por defecto)	Habilitar servidor web

7.16. Modo de seguridad del servidor web



Este ajuste sólo está disponible (visible) si el Servidor Web está activado – el opción 15 de menú NET está ajustado al valor 1 (véase el capítulo Servidor web).

Navegación

Menú:

Artículo:

Valores disponibles:



0, 1, 2, 3

Descripción

Este ajuste permite configurar el modo de seguridad del servidor web, determinando cómo se gestionan las peticiones del servidor web.

Ajustes disponibles

Valor(es)	Descripción
0	Sólo HTTP
1	Sólo HTTPS
2 (valor por defecto)	HTTP y HTTPS
3	Redirección HTTP a HTTPS

7.17. Enlace Dirección local

Navegación

Menú:

Artículo:

Valores disponibles:



submenú para visualizar la dirección IPv6

Descripción

La dirección local de enlace es un tipo de dirección IPv6 que se utiliza para la comunicación dentro de un único segmento o enlace de red. Las direcciones locales de enlace están diseñadas para funcionar en la red local y normalmente no se enrutan más allá de ese segmento de red.

Submenú

Submenú para visualizar la dirección IPv6 (sólo lectura)

Nombre de bloque de la dirección IPv6	Valor	Descripción	Gama
- b 1 -	- - - -	Valor hexadecimal del bloque 1.º de la dirección IPv6	No puede editarse
- b 2 -	- - - -	Valor hexadecimal del bloque 2.º de la dirección IPv6	No puede editarse
- b 3 -	- - - -	Valor hexadecimal del bloque 3.º de la dirección IPv6	No puede editarse
- b 4 -	- - - -	Valor hexadecimal del bloque 4.º de la dirección IPv6	No puede editarse
- b 5 -	- - - -	Valor hexadecimal del bloque 5.º de la dirección IPv6	No puede editarse
- b 6 -	- - - -	Valor hexadecimal del bloque 6.º de la dirección IPv6	No puede editarse

Nombre de bloque de la dirección IPv6	Valor	Descripción	Gama
- b 7 -	- - - -	Valor hexadecimal del bloque 7.º de la dirección IPv6	No puede editarse
- b 8 -	- - - -	Valor hexadecimal del bloque 8.º de la dirección IPv6	No puede editarse

7.18. Autoconfiguración SLAAC

Navegación

Menú:

Artículo:

Valores disponibles:



submenú para visualizar la dirección IPv6

Descripción

La autoconfiguración de direcciones (SLAAC) es un método de configuración de direcciones IPv6 que permite a los dispositivos asignar y configurar automáticamente sus direcciones IPv6 basándose en la información proporcionada en los mensajes de anuncio de enrutador. Simplifica el proceso de asignación de direcciones IP en redes IPv6 y es una parte fundamental de la arquitectura de direccionamiento IPv6.

Submenú

Submenú para visualizar la dirección IPv6 (sólo lectura)

Nombre de bloque de la dirección IPv6	Valor	Descripción	Gama
- b 1 -	- - - -	Valor hexadecimal del bloque 1.º de la dirección IPv6	No puede editarse
- b 2 -	- - - -	Valor hexadecimal del bloque 2.º de la dirección IPv6	No puede editarse
- b 3 -	- - - -	Valor hexadecimal del bloque 3.º de la dirección IPv6	No puede editarse
- b 4 -	- - - -	Valor hexadecimal del bloque 4.º de la dirección IPv6	No puede editarse
- b 5 -	- - - -	Valor hexadecimal del bloque 5.º de la dirección IPv6	No puede editarse
- b 6 -	- - - -	Valor hexadecimal del bloque 6.º de la dirección IPv6	No puede editarse
- b 7 -	- - - -	Valor hexadecimal del bloque 7.º de la dirección IPv6	No puede editarse
- b 8 -	- - - -	Valor hexadecimal del bloque 8.º de la dirección IPv6	No puede editarse

7.19. Primera dirección de DHCPv6

Navegación

Menú:

Artículo:

Valores disponibles:



submenú para visualizar la dirección IPv6

Descripción

En DHCPv6, la primera dirección que suele solicitar un cliente es una dirección IPv6 para su interfaz de red.

Submenú

Submenú para visualizar la dirección IPv6 (sólo lectura)

Nombre de bloque de la dirección IPv6	Valor	Descripción	Gama
- b 1 -	- - - -	Valor hexadecimal del bloque 1.º de la dirección IPv6	No puede editarse
- b 2 -	- - - -	Valor hexadecimal del bloque 2.º de la dirección IPv6	No puede editarse
- b 3 -	- - - -	Valor hexadecimal del bloque 3.º de la dirección IPv6	No puede editarse
- b 4 -	- - - -	Valor hexadecimal del bloque 4.º de la dirección IPv6	No puede editarse
- b 5 -	- - - -	Valor hexadecimal del bloque 5.º de la dirección IPv6	No puede editarse
- b 6 -	- - - -	Valor hexadecimal del bloque 6.º de la dirección IPv6	No puede editarse
- b 7 -	- - - -	Valor hexadecimal del bloque 7.º de la dirección IPv6	No puede editarse
- b 8 -	- - - -	Valor hexadecimal del bloque 8.º de la dirección IPv6	No puede editarse

7.20. Configurar manualmente la dirección IPv6

Navegación

Menú:

Artículo:

Valores disponibles:



submenú para visualizar la dirección IPv6

Descripción

Aquí puede ver la dirección IPv6 configurada manualmente que se ha configurado de otra manera, por ejemplo, a través de la interfaz web.

Submenú

Submenú para visualizar la dirección IPv6 (sólo lectura)

Nombre de bloque de la dirección IPv6	Valor	Descripción	Gama
- b 1 -	- - - -	Valor hexadecimal del bloque 1.º de la dirección IPv6	No puede editarse
- b 2 -	- - - -	Valor hexadecimal del bloque 2.º de la dirección IPv6	No puede editarse
- b 3 -	- - - -	Valor hexadecimal del bloque 3.º de la dirección IPv6	No puede editarse
- b 4 -	- - - -	Valor hexadecimal del bloque 4.º de la dirección IPv6	No puede editarse
- b 5 -	- - - -	Valor hexadecimal del bloque 5.º de la dirección IPv6	No puede editarse
- b 6 -	- - - -	Valor hexadecimal del bloque 6.º de la dirección IPv6	No puede editarse
- b 7 -	- - - -	Valor hexadecimal del bloque 7.º de la dirección IPv6	No puede editarse
- b 8 -	- - - -	Valor hexadecimal del bloque 8.º de la dirección IPv6	No puede editarse

7.21. Prefijo para la dirección IPv6 configurada manualmente

Navegación

Menú:

Artículo:

Valores disponibles:



submenú para visualizar la dirección IPv6

Descripción

El prefijo es una parte de la dirección IPv6 que representa el segmento de red al que pertenece el dispositivo o la interfaz de red.

Submenú

Submenú para visualizar la dirección IPv6 (sólo lectura)

Nombre de bloque de la dirección IPv6	Valor	Descripción	Gama
- b 1 -	- - - -	Valor hexadecimal del bloque 1.º de la dirección IPv6	No puede editarse
- b 2 -	- - - -	Valor hexadecimal del bloque 2.º de la dirección IPv6	No puede editarse
- b 3 -	- - - -	Valor hexadecimal del bloque 3.º de la dirección IPv6	No puede editarse
- b 4 -	- - - -	Valor hexadecimal del bloque 4.º de la dirección IPv6	No puede editarse
- b 5 -	- - - -	Valor hexadecimal del bloque 5.º de la dirección IPv6	No puede editarse
- b 6 -	- - - -	Valor hexadecimal del bloque 6.º de la dirección IPv6	No puede editarse
- b 7 -	- - - -	Valor hexadecimal del bloque 7.º de la dirección IPv6	No puede editarse
- b 8 -	- - - -	Valor hexadecimal del bloque 8.º de la dirección IPv6	No puede editarse

7.22. Pasarela de Autoconfiguración SLAAC

Navegación

Menú:

Artículo:

Valores disponibles:



submenú para visualizar la dirección IPv6

Descripción

Gateway en el contexto de SLAAC es un dispositivo de red crítico que proporciona información de enrutamiento esencial a los dispositivos IPv6. Se encarga de anunciar el prefijo y la longitud del prefijo de la red, lo que permite a los dispositivos configurar sus direcciones IPv6 automáticamente.

Submenú

Submenú para visualizar la dirección IPv6 (sólo lectura)

Nombre de bloque de la dirección IPv6	Valor	Descripción	Gama
- b 1 -	- - - -	Valor hexadecimal del bloque 1.º de la dirección IPv6	No puede editarse
- b 2 -	- - - -	Valor hexadecimal del bloque 2.º de la dirección IPv6	No puede editarse
- b 3 -	- - - -	Valor hexadecimal del bloque 3.º de la dirección IPv6	No puede editarse
- b 4 -	- - - -	Valor hexadecimal del bloque 4.º de la dirección IPv6	No puede editarse
- b 5 -	- - - -	Valor hexadecimal del bloque 5.º de la dirección IPv6	No puede editarse
- b 6 -	- - - -	Valor hexadecimal del bloque 6.º de la dirección IPv6	No puede editarse
- b 7 -	- - - -	Valor hexadecimal del bloque 7.º de la dirección IPv6	No puede editarse
- b 8 -	- - - -	Valor hexadecimal del bloque 8.º de la dirección IPv6	No puede editarse

7.23. Dirección MAC

Navegación

Menú:

Artículo:

Valores disponibles:



submenú para visualizar la dirección MAC

Descripción

La dirección MAC (**M** edia **A** ccess **C** ontrol) es un identificador único asignado a una tarjeta de interfaz de red o al controlador de un dispositivo. Sirve como dirección de hardware que distingue un dispositivo de red de otro en la red local.

Submenú



Sólo se pueden definir los dos últimos octetos en condiciones especiales; las condiciones aún no se han establecido.

Submenú para visualizar la dirección MAC

Artículo	Descripción	Valores
L 1:00	1.º octeto de la dirección MAC	0x00
L 2:16	2.º octeto de la dirección MAC	0x16
L 3:9 1	3.º octeto de la dirección MAC	0x91
L 4:F d	4.º octeto de la dirección MAC	0xFD, 0xFD
L 5:00 - FF	5.º octeto de la dirección MAC	0x00–0xFF
L 6:00 - FF	6.º octeto de la dirección MAC	0x00–0xFF

8 Ajustes del sensor

La pantalla muestra lo siguiente:



Entre en el menú principal del reloj digital y navegue hasta el submenú **SE N 1** o **SE N 2**. Entre pulsando el botón **PB2L** o el botón **OK** del mando a distancia.



Utilice **SE N 1** para configurar el Sensor 1 y **SE N 2** para configurar el Sensor 2.

Por coherencia, en el menú de navegación de esta guía del usuario se utiliza **SE N 1**.

Resumen de ajustes del sensor

Elemento del menú	Descripción	Valor(es)
1 1	Tipo de sensor	P 3, P 2, P 1, -, 0 1, 2, 3, 4, 5, 6, 7, 13, 14, 15.
1 2	Corrección de la temperatura indicada	c t *
1 3	Unidades de temperatura	0, 1.
1 4	Unidades de temperatura	° C, ° F
1 5	Corrección de la humedad mostrada	c H *
1 6	Pantalla de unidades de humedad	0, 1.
1 7	Unidades de humedad	r H, H r
1 8	Corrección de la presión mostrada	c P *
1 9	Pantalla de unidades de presión	0, 1.
1 0	Unidades de presión	h P.
1 1	Temperatura Valor prefijado	P t *
1 2	Valor predefinido de humedad	P H *
1 3	Presión Valor prefijado	P P *
1 4	Número de entrada para sensor de un cable	1, 2
2 2	Tipo de protocolo de comunicación	1, 2
2 3	Dirección IP	1 P *

Los valores por defecto se indican con *, por ejemplo, *1* *.

Los valores con * tienen un submenú accesible, por ejemplo, *1P* *.

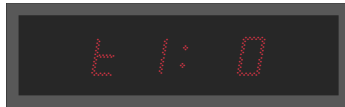
8.1. Tipo de sensor

Navegación

Menú:



Artículo:



Valores disponibles:

P 3, P 2, P 1, -, 0, 1, 2, 3, 4, 5, 6, 7, 13, 14, 15.

Descripción

Existen numerosos tipos de sensores, cada uno optimizado para una aplicación concreta.

Ajustes disponibles

Valor	Tipo de sensor
<i>P 3</i>	Valor preestablecido TPHB
<i>P 2</i>	Valor preestablecido TPH
<i>P 1</i>	Valor preestablecido TP
-	Sin sensor
<i>0</i> (valor por defecto)	TP 3m / TP 15m / TP 30m
<i>1</i>	TPH 1m
<i>2</i> ¹	TP LAN
<i>3</i> ¹	TP LAN PoE
<i>4</i> ¹	TPHP LAN
<i>5</i> ¹	TPHP LAN PoE
<i>6</i> ¹	TPH PoE
<i>7</i> ¹	TPHB LAN
<i>13</i> ¹	TP Shared
<i>14</i> ¹	TPH Shared
<i>15</i> ¹	TPHB Shared

¹ sólo con variante NTP, PoE, WiFi o WiFi5

8.2. Número de entrada para sensor de un cable

Navegación

Menú:

Artículo:

Valores disponibles:



1, 2

Ajustes disponibles

Valor(es)	Descripción
1 (valor por defecto)	Entrada TEMP1
2	Entrada TEMP2

8.3. Sensor de temperatura

8.3.1. Corrección de la temperatura indicada

Navegación

Menú:

Artículo:

Valores disponibles:



c t (submenú)

Descripción

Este ajuste garantiza la precisión y fiabilidad de la temperatura mostrada. Los sensores de temperatura pueden tener imprecisiones inherentes o desviaciones con el tiempo.

Submenú

Submenú c t para ajustar la corrección de temperatura

Valor(es)	Descripción	Gama
- d.d	Ajuste de la corrección de temperatura en pantalla	- = valor negativo {real-display}d.d` = valor de corrección fijado dígito a dígito, el rango de cada dígito es 0-9 Rango: de -9,9 a 9,9 °C

8.3.2. Unidades de temperatura

Navegación

Menú:



Artículo:



Valores disponibles:

0, 1

Ajustes disponibles

Valor(es)	Descripción
0	Desactivado (no se muestran las unidades)
1 (valor por defecto)	Habilitado (unidades mostradas)

8.3.3. Unidades de temperatura

Navegación

Menú:



Artículo:



Valores disponibles:

°C, °F

Descripción

Las unidades del sensor de temperatura son grados Celsius o Fahrenheit.

La escala Celsius se utiliza ampliamente para medir la temperatura en la mayor parte del mundo. Se basa en el punto de congelación (0 °C) y el punto de ebullición (100 °C) del agua bajo presión atmosférica estándar a nivel del mar. Es la unidad utilizada por defecto en los sensores de temperatura.

La escala Fahrenheit se utiliza principalmente en Estados Unidos. Se basa en el punto de congelación (32 °F) y el punto de ebullición (212 °F) del agua bajo presión atmosférica estándar a nivel del mar.

Ajustes disponibles

Valor(es)	Descripción
°C (unidades por defecto)	Grados Celsius
°F	Grados Fahrenheit

8.3.4. Temperatura Valor prefijado

Navegación

Menú:



Artículo:



Valores disponibles:

PE (submenú)

Descripción

El valor predefinido del sensor garantiza que se muestre el valor definido, independientemente de la lectura del sensor o incluso si el sensor no está conectado en absoluto.

Aquí puede ajustar el valor de temperatura preestablecido.

Submenú

Submenú para ajustar el valor predeterminado de temperatura

Valor(es)	Descripción	Gama
d d d	Ajuste del valor de temperatura prefijado	d d d = valor predefinido fijado dígito a dígito, el rango de cada dígito es 0–9 Rango: de -99 a 999

8.4. Sensor de humedad

8.4.1. Corrección de la humedad mostrada

Navegación

Menú:



Artículo:



Valores disponibles:

EH (submenú)

Descripción

Este ajuste garantiza la precisión y fiabilidad de la humedad mostrada. Los sensores de humedad pueden tener imprecisiones inherentes o desviaciones con el tiempo.

Submenú

Submenú $c H$ para ajustar la corrección de humedad

Valor(es)	Descripción	Gama
- d.d	Ajuste de la corrección de humedad en pantalla	- = valor negativo {real-display}d.d = valor de corrección fijado dígito a dígito, el rango de cada dígito es 0-9 Intervalo: de -9,9 a 9,9

8.4.2. Pantalla de unidades de humedad

Navegación

Menú:

Artículo:

Valores disponibles:



0, 1

Ajustes disponibles

Valor(es)	Descripción
0	Desactivado (no se muestran las unidades)
1 (valor por defecto)	Habilitado (unidades mostradas)

8.4.3. Unidades de humedad

Navegación

Menú:

Artículo:

Valores disponibles:



r H, Hr

Descripción

La humedad se representa en unidades de humedad relativa (rh o Hr). La humedad relativa es la unidad más común para expresar los niveles de humedad. Representa la cantidad de vapor de agua en el aire como porcentaje de la cantidad máxima de vapor de agua que el aire puede contener a una temperatura y presión determinadas.

Los valores de humedad relativa oscilan entre el 0% (aire completamente seco) y el 100% (aire saturado, en el que el aire no puede retener más humedad).

Ajustes disponibles

Valor(es)	Descripción
r H (unidad por defecto)	Humedad relativa
H r	

8.4.4. Valor predefinido de humedad

Navegación

Menú:



Artículo:



Valores disponibles:

P H (submenú)

Descripción

El valor predefinido del sensor garantiza que se muestre el valor definido, independientemente de la lectura del sensor o incluso si el sensor no está conectado en absoluto.

Aquí puede ajustar el valor de humedad preestablecido.

Submenú

Submenú para ajustar el valor predeterminado de humedad

Valor(es)	Descripción	Gama
d d	Ajuste del valor de humedad preestablecido	d d d = valor predefinido fijado dígito a dígito, el rango de cada dígito es 0–9 Rango: de -99 a 99

8.5. Sensor de presión

8.5.1. Corrección de la presión mostrada

Navegación

Menú:



Artículo:



Valores disponibles:

c P (submenú)

Descripción

Este ajuste garantiza la precisión y fiabilidad de la presión mostrada. Los sensores de presión pueden tener imprecisiones inherentes o desviaciones con el tiempo.

Submenú

Submenú $c P$ para ajustar la corrección de la presión

Valor(es)	Descripción	Gama
- d d d	Ajuste de la corrección de la presión indicada en la pantalla	- = valor negativo d d d = valor de corrección fijado dígito a dígito, el rango de cada dígito es 0-9 Rango: de -999 a 999

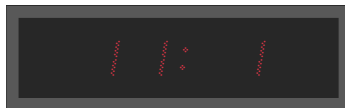
8.5.2. Pantalla de unidades de presión

Navegación

Menú:

Artículo:

Valores disponibles:



0, 1

Ajustes disponibles

Valor(es)	Descripción
0	Desactivado (no se muestran las unidades)
1 (valor por defecto)	Habilitado (unidades mostradas)

8.5.3. Unidades de presión

Navegación

Menú:

Artículo:

Valores disponibles:



h P

Descripción

La presión es una medida de la fuerza aplicada a un área determinada. La unidad por defecto del sensor de presión es el Hectopascal (hPa, en el sensor se muestra como h P). Equivale a 100 Pa.

Es útil para expresar la presión atmosférica a distintas altitudes y para seguir los cambios en la presión atmosférica que pueden indicar patrones meteorológicos.

Ajuste disponible

Valor(es)	Descripción
<i>h P</i>	Hectopascal

8.5.4. Presión Valor prefijado

Navegación

Menú:

Artículo:

Valores disponibles:



PP (submenú)

Descripción

El valor predefinido del sensor garantiza que se muestre el valor definido, independientemente de la lectura del sensor o incluso si el sensor no está conectado en absoluto.

Aquí puede ajustar el valor de presión preestablecido.

Submenú

Submenú *PP* para ajustar el valor de presión prefijado

Valor(es)	Descripción	Gama
<i>dddd</i>	Ajuste del valor de presión prefijado	<i>ddd</i> = valor predefinido fijado dígito a dígito, el rango de cada dígito es 0–9 Rango: 0 a 9999

8.6. Sensor LAN



Disponible sólo con variante NTP, PoE, WiFi o WiFi5.

8.6.1. Tipo de protocolo de comunicación

Navegación

Menú:

Artículo:

Valores disponibles:



1, 2

Descripción

El tipo de protocolo de comunicación de los sensores LAN depende de los requisitos específicos de los sensores y de la infraestructura de red utilizada.

Ajustes disponibles

Valor(es)	Descripción
<i>1</i>	Modbus
<i>2</i>	Espinela

8.6.2. Dirección IP

Navegación

Menú:

Artículo:

Valores disponibles:

*IP* (submenú)

Descripción

Una dirección IP (**I**nternet **P**rotocol address) es una etiqueta numérica única asignada a cada dispositivo conectado a la red que utiliza el protocolo de Internet para comunicarse.

Las direcciones IP sirven como identificadores que permiten a los dispositivos enviar y recibir datos entre sí a través de una red.

Aquí puede establecer la dirección IP del sensor.

Submenú

Submenú *IP* para visualizar y editar la dirección IPv4

Valor	Descripción	Gama
<i>a</i>	1.º octeto Dirección IPv4	0–255, ajuste dígito a dígito
<i>b</i>	2.º octeto Dirección IPv4	0–255, ajuste dígito a dígito
<i>c</i>	3.º octeto Dirección IPv4	0–255, ajuste dígito a dígito
<i>d</i>	4.º octeto de dirección IPv4	0–255, ajuste dígito a dígito

9 Ajustes del cronómetro

La pantalla muestra lo siguiente:



Entre en el menú principal del reloj digital y navegue hasta el submenú **SEOP**. Entre pulsando el botón **PB2L** o el botón **OK** del mando a distancia.

Resumen de ajustes del cronómetro

Elemento del menú	Descripción	Valor(es)
PE5	Hora de inicio del cronómetro	*
EndE	Hora final del cronómetro (Nuevo desde la versión RB.17)	*
h1	Dirección del recuento	1, 2, 3, 4
h2	Modo de control	1, 2, 3, 4, 5, 6, 7, 8
h3	Unidad de recuento	1, 2, 3, 4
h4	Contacto Cierre	0, 1-30, C, L
h5	Conexión de teclado externo	0, 1
h7	Tiempo de espera para cambiar a la pantalla por defecto para BRB	0, 1-99
PE2	Hora de inicio del cronómetro (2ª entrada)	*
h8	Entrada de botón externo 1 Nivel activo	0, 1
h9	Entrada de botón externo 2 Nivel activo	0, 1
10	Parpadeo Activar	0, 1
11	Periodo de parpadeo	5-50
12	Deber de parpadeo	10-90

Los valores por defecto se indican con *, por ejemplo, **1***.

Los valores con * tienen un submenú accesible, por ejemplo, **1P***.

9.1. Hora de inicio del cronómetro

Navegación

Menú:

Artículo:

Valores disponibles:



submenú

Descripción

Este ajuste es crucial para establecer la hora de inicio del cronómetro para el conteo descendente.

Submenú

Submenú para ajustar la hora de inicio del cronómetro

Elemento mostrado	Valor(es)	Descripción	Gama
HH:MM	HH	Ajuste horario	Rango 0–99
	MM	Ajuste de minutos	Rango 0–59
SS.HsHs	SS	Ajuste de segundos	Rango 0–59
	HsHs	1/100 segundos	Rango 0–99

Los ajustes de tiempo disponibles dependen de la unidad de recuento seleccionada (elemento de menú **h 3**). Según la unidad de cómputo establecida, algunos campos se desactivan y se muestran como guiones (- -).



- Si **h 3:1** (unidad de 1/100 de segundo) está ajustado: formato de ajuste **HH:MM** y **SS.HsHs** , máximo **99:59:59.990** .
- Si **h 3:2** (segunda unidad) está ajustado: formato de ajuste **HH:MM** y **SS.--** , máximo **99:59:59.000** .
- Si **h 3:3** (unidad de minutos) está ajustado: formato de ajuste **HH:MM** y **--.--** , máximo **99:59:00.000** .
- Si **h 3:4** (unidad de día) está configurado: formato de configuración **DD:DD** y **--.--** , máximo **9999** días.
Los días se establecen como el primer campo de dos dígitos × 100 + el segundo campo de dos dígitos.

9.2. Hora final del cronómetro

✔ Añadido en la versión r8.17.

Navegación

Menú:

Artículo:

Valores disponibles:



submenú

Descripción

Este ajuste define el tiempo final para el conteo ascendente. El cronómetro se detiene cuando se alcanza el tiempo establecido. Si se activa la activación del relé (elemento de menú **h 4**), el relé se conecta durante la duración definida en ese momento.

Submenú

Submenú para ajustar la hora final del cronómetro

Elemento mostrado	Valor(es)	Descripción	Gama
HH:MM	HH	Ajuste horario	Rango 0–99
	MM	Ajuste de minutos	Rango 0–59
SS.HsHs	SS	Ajuste de segundos	Rango 0–59
	HsHs	1/100 segundos	Rango 0–99

La hora de finalización por defecto es **99:59:59.990** .

Los ajustes de tiempo disponibles dependen de la unidad de recuento seleccionada (elemento de menú **h 3**). Según la unidad de cómputo establecida, algunos campos se desactivan y se muestran como guiones (- -).



- Si **h 3:1** (unidad de 1/100 de segundo) está ajustado: formato de ajuste **HH:MM** y **SS.HsHs** , máximo **99:59:59.990** .
- Si **h 3:2** (segunda unidad) está ajustado: formato de ajuste **HH:MM** y **SS.--** , máximo **99:59:59.000** .
- Si **h 3:3** (unidad de minutos) está ajustado: formato de ajuste **HH:MM** y **--.--** , máximo **99:59:00.000** .
- Si **h 3:4** (unidad de día) está configurado: formato de configuración **DD:DD** y **--.--** , máximo **9999** días. Los días se establecen como el primer campo de dos dígitos × 100 + el segundo campo de dos dígitos.

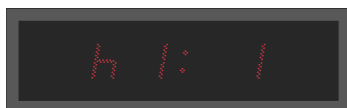
9.3. Dirección del recuento

Navegación

Menú:

Artículo:

Valores disponibles:



1, 2, 3, 4

Descripción

La dirección de conteo del cronómetro se refiere a si cuenta hacia arriba o hacia abajo (con parada en cero o con reinicio automático desde el valor de tiempo especificado o manteniendo el conteo en valores negativos).

Ajustes disponibles

Valor	Descripción
1 (valor por defecto)	Hacia arriba

Valor	Descripción
2	Hacia abajo a partir de un valor de tiempo establecido, con parada en cero
3	Hacia abajo desde un valor de tiempo establecido, con reinicio automático desde el valor de tiempo especificado
4	Hacia abajo desde un valor de tiempo establecido, hasta cero y manteniendo la cuenta en valores negativos

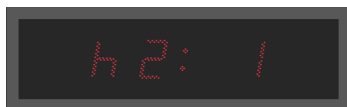
9.4. Modo de control

Navegación

Menú:

Artículo:

Valores disponibles:



1, 2, 3, 4, 5, 6, 7, 8, 9

Ajustes disponibles

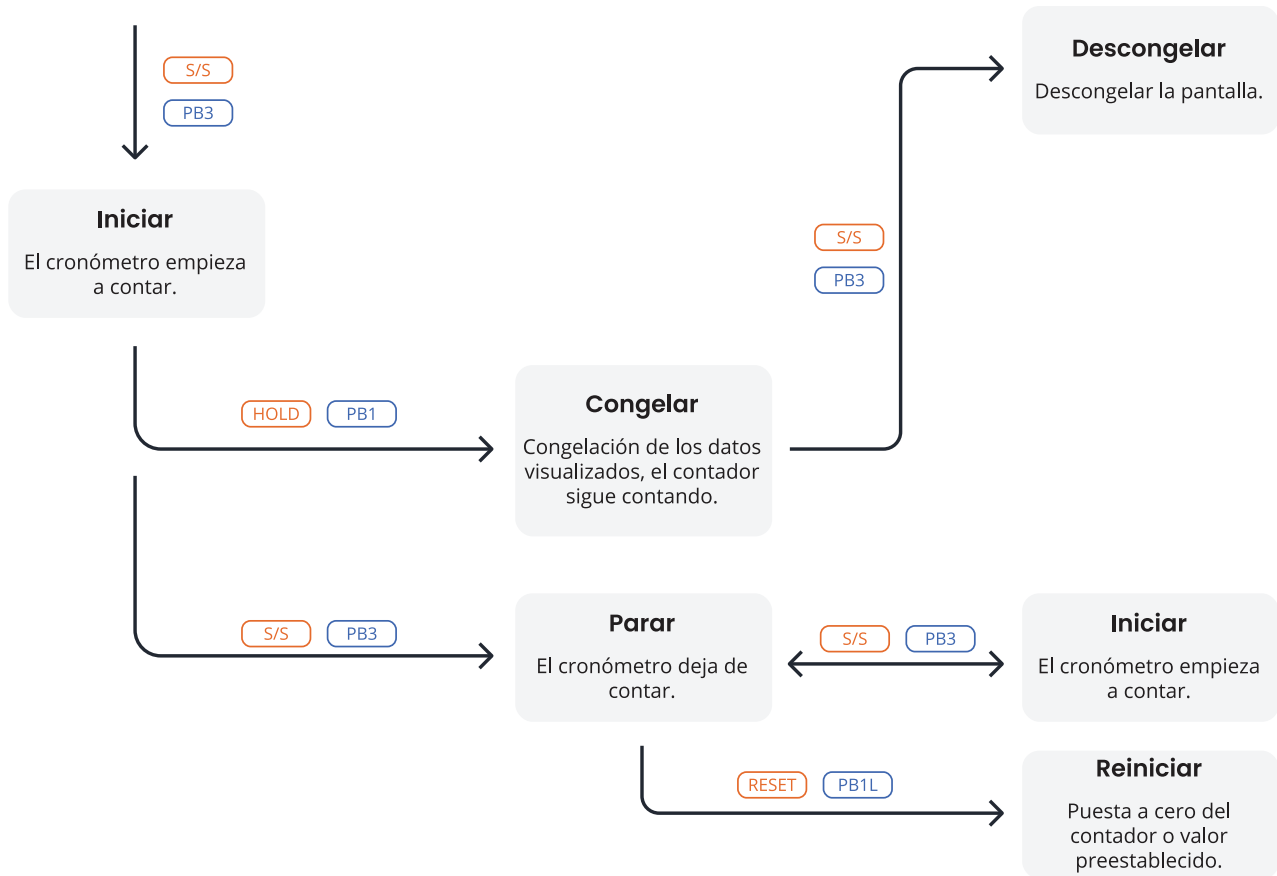
Valor	Descripción
1 (valor por defecto)	Modo de control 1
2	Modo de control 2
3	Modo de control 3
4	Modo de control 4
5	Modo de control 5
6	Modo de control 6
7	Modo de control 7
8	Modo de control 8
9	Modo de control 9

9.4.1. Modo de control 1

Botón del mando a distancia	Pulsador	Función
		Alterar START - STOP - UNFREEZE de la pantalla (si la pantalla está congelada)
		CONGELACIÓN de los datos visualizados con el contador avanzando en el conteo

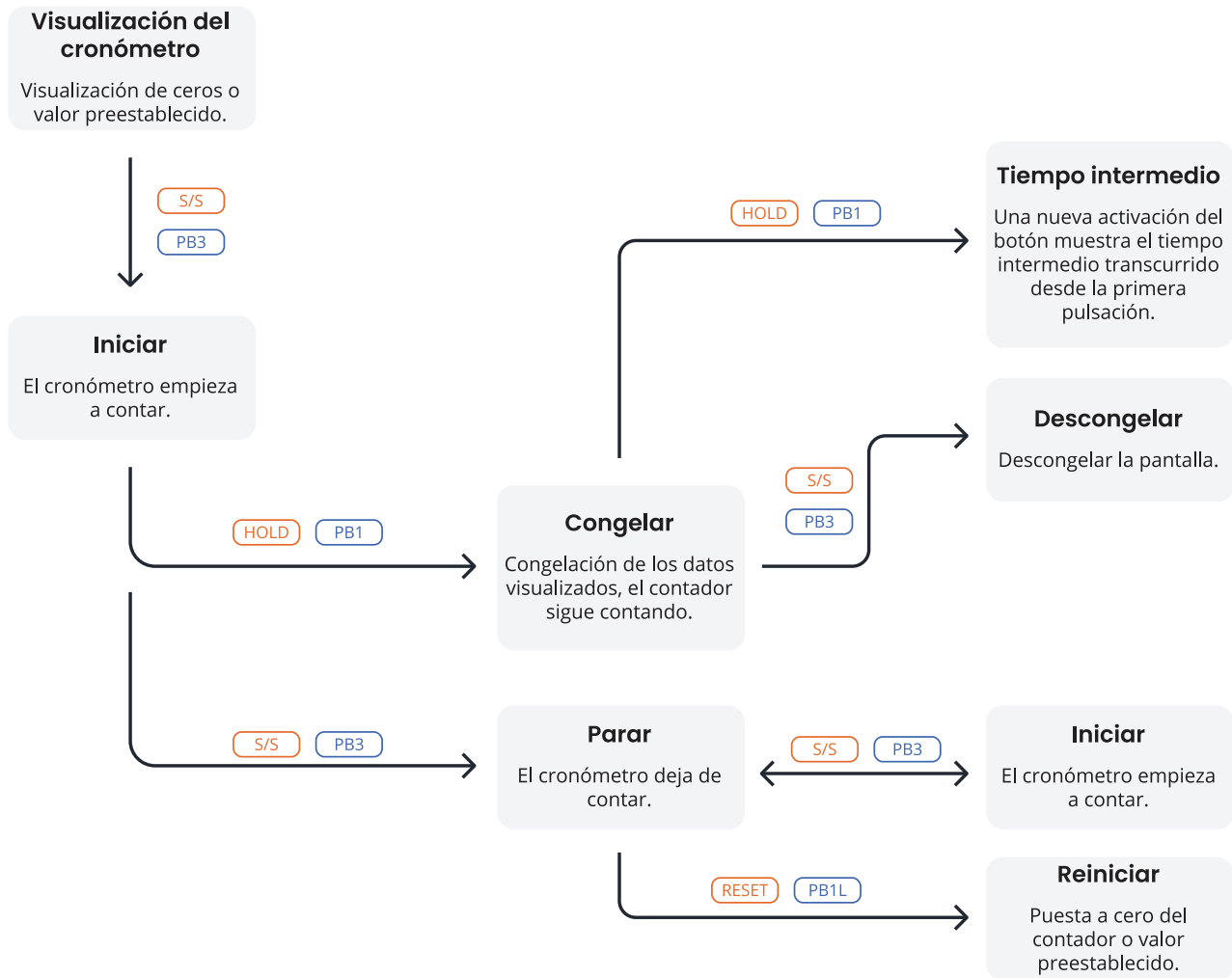
Botón del mando a distancia	Pulsador	Función
RESET	PB1L	Poner el contador a cero en el modo de funcionamiento STOP para el conteo ascendente, o volver a un valor preestablecido en todas las demás direcciones de conteo

Visualización del cronómetro
Visualización de ceros o valor preestablecido.



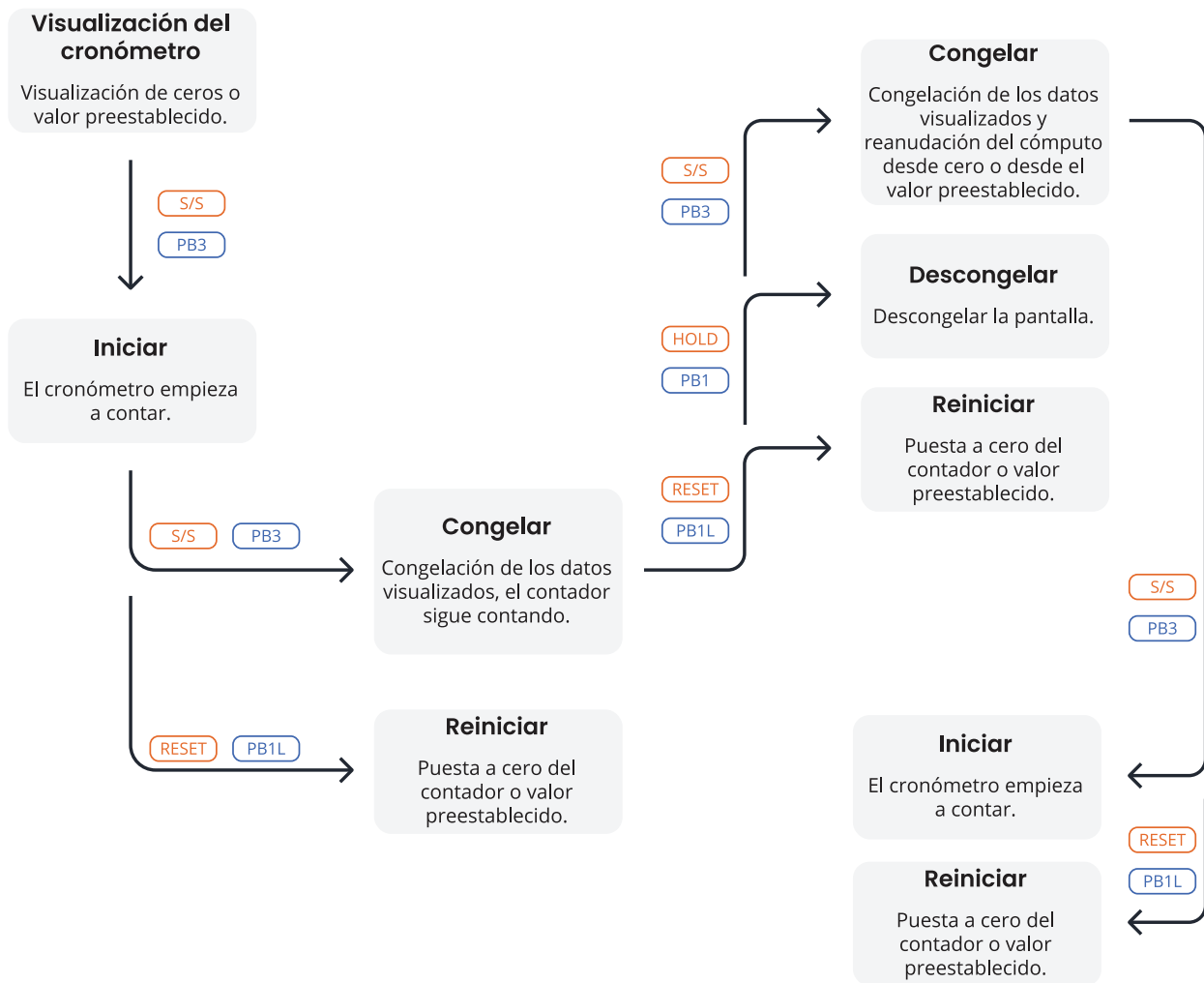
9.4.2. Modo de control 2

Botón del mando a distancia	Pulsador	Función
S/S	PB3	Alterar START - STOP - UNFREEZE de la pantalla (si la pantalla está congelada)
HOLD	PB1	La primera pulsación del pulsador hace que la pantalla se congele en el respectivo tiempo alcanzado y deja funcionar el contador; una nueva activación del pulsador muestra el tiempo intermedio transcurrido desde la primera pulsación
RESET	PB1L	Puesta a cero del contador en modo STOP durante el conteo ascendente, vuelta al valor predefinido en otros modos de conteo



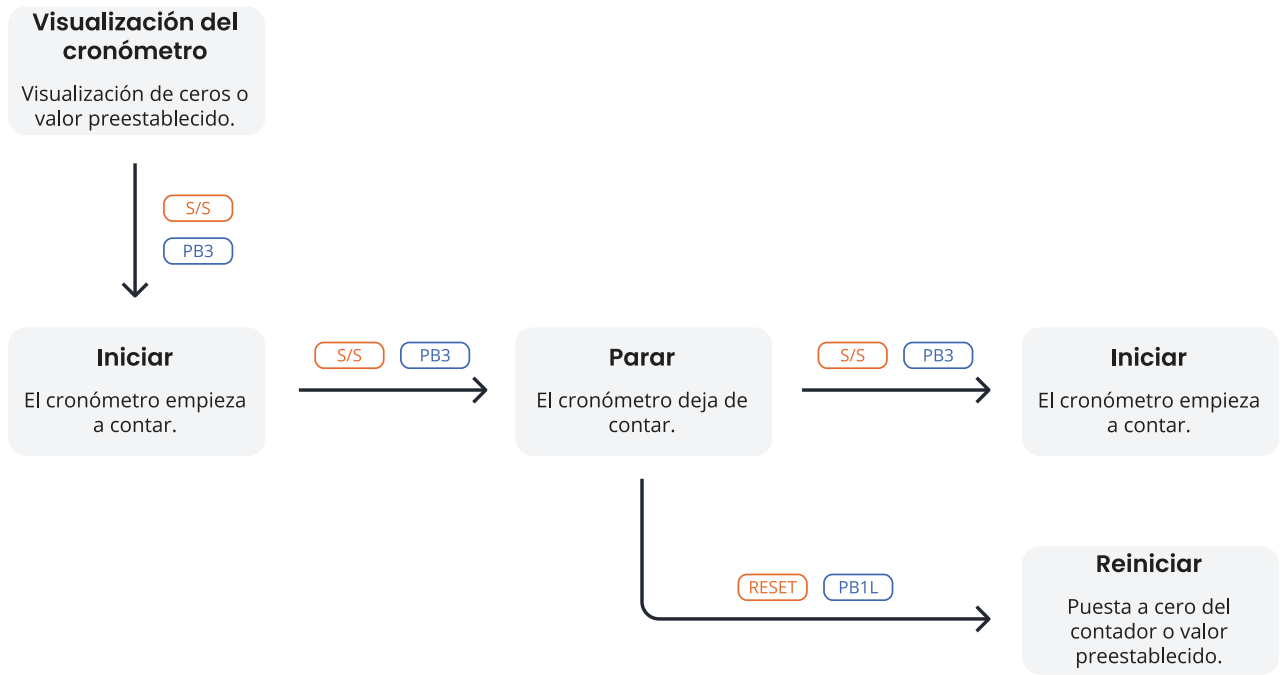
9.4.3. Modo de control 3

Botón del mando a distancia	Pulsador	Función
S/S	PB3	Conteo ascendente desde cero o desde valor preestablecido en modo cuenta atrás, la siguiente pulsación del pulsador provoca la congelación de la pantalla y la reanudación del conteo desde cero en conteo ascendente o desde valor preestablecido en modo cuenta atrás
HOLD	PB1	Descongelación de la pantalla, dejando que el contador continúe en conteo
RESET	PB1L	Puesta a cero del contador o vuelta al valor predefinido seguida de parada del contador



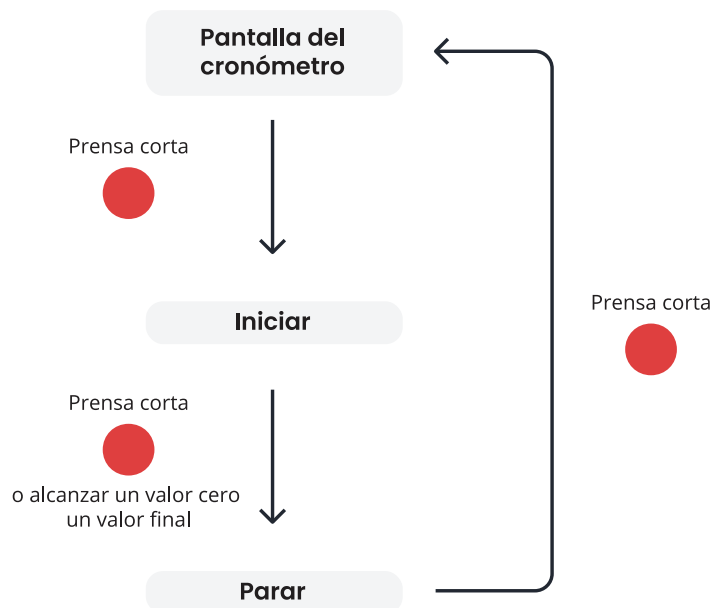
9.4.4. Modo de control 4

Botón del mando a distancia	Pulsador	Función
S/S	PB3	Activación del contador
HOLD	PB1	Detener el contador
RESET	PB1L	Puesta a cero del contador o vuelta al valor preestablecido con parada del contador





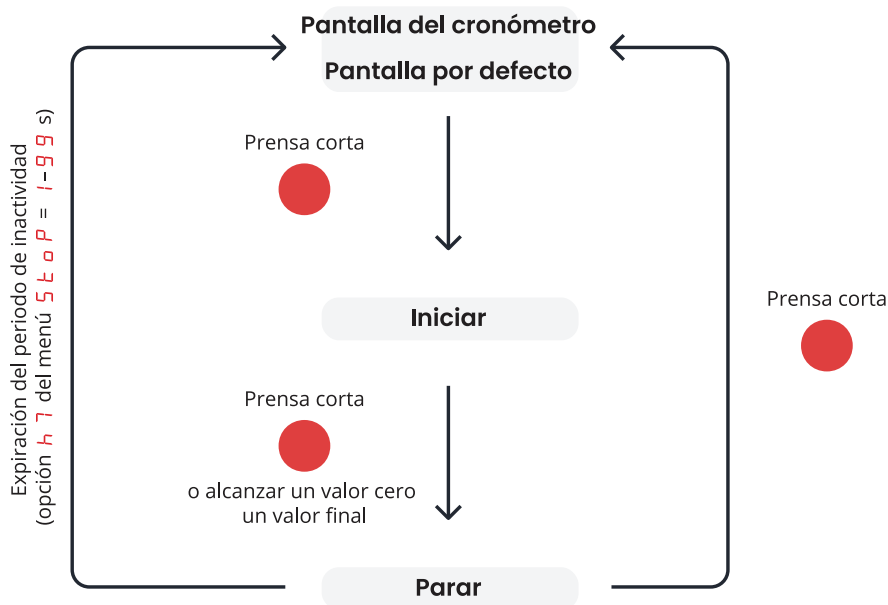
9.4.5. Modo de control 5

Botón del mando a distancia	Pulsador	Función
S/S	BRB10	Alternativamente: 1. Inicio 2. Stop 3. Restablecer



9.4.6. Modo de control 6

Botón del mando a distancia	Pulsador	Función
		Alternativamente: 1. Visualización del cronómetro + Inicio 2. Stop 3. Visualización por defecto + Reinicio



Si la expiración del período de inactividad (elemento **h 7**) se establece en el valor **0** , la pantalla cambiará a la pantalla predeterminada **inmediatamente** .

La visualización por defecto puede ajustarse en la opción **d 3** de menú **d 1 5 P** (capítulo Constantes de tiempo para la conmutación automática de datos):

1. **Pantalla apagada**



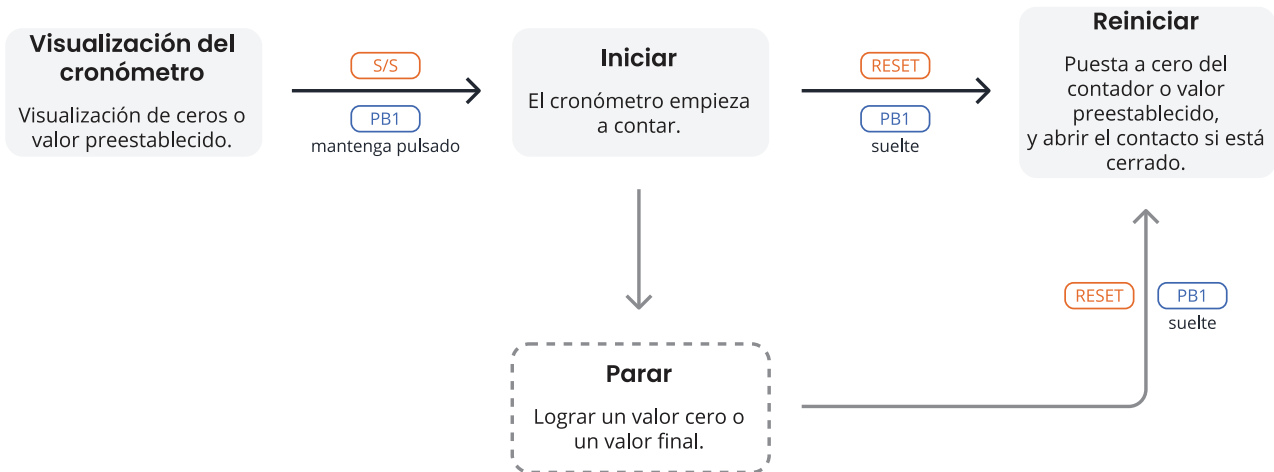
Si la opción **d 3** de menú **d 1 5 P** está ajustada al valor **4** (visualización continua del cronómetro), la pantalla se apagará una vez transcurrido el periodo de inactividad o tras pulsar brevemente el botón.

2. **Mostrar hora, fecha o temperatura**

Si la opción **d 3** del menú **d 1 5 P** se ajusta al valor **0 , 1 , 2 , 3 , 5 , 6 o U** , la pantalla cambiará a la visualización de la Hora, la Fecha o la Temperatura una vez transcurrido el periodo de inactividad o tras una breve pulsación del botón.

9.4.7. Modo de control 7

Botón del mando a distancia	Pulsador	Función
S/S	PB1 (mantener pulsado)	Tras mantener pulsado el botón PB1 o alternativamente pulsar el botón del mando a distancia S/S , el cronómetro empezará a contar
		Una vez alcanzado el valor cero o el tiempo final, el cronómetro dejará de contar Si la opción de menú h 4 se ajusta al valor 1 - 30 o L , el contacto de relé se cerrará
RESET		Tras soltar el botón PB1 o pulsar alternativamente el botón del mando a distancia RESET , el cronómetro se reiniciará y el contacto del relé se abrirá si está cerrado



Para facilitar el control, puede conectar cualquier contacto externo (por ejemplo, un relé controlado por un dispositivo externo) al conector CTRL.

Para más información sobre la conexión, consulte el capítulo Conexión BRB10 .

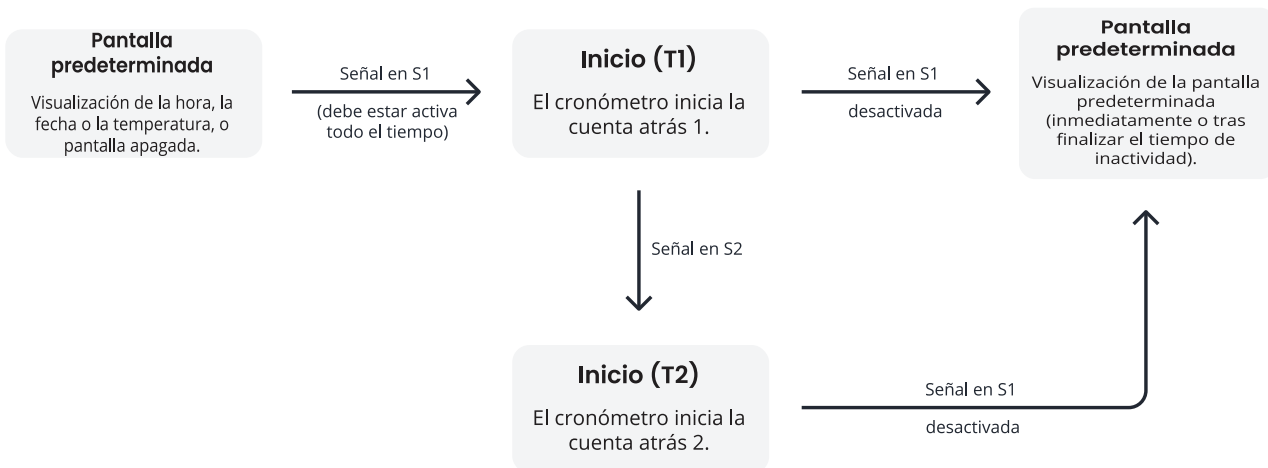
9.4.8. Modo de control 8

Señal		Función
S1	activado	El cronómetro inicia la cuenta atrás 1
	desactivado	El cronómetro parará la cuenta atrás 1 (y la cuenta atrás 2 si está activa) cambiará a la pantalla por defecto
S2	activado	El cronómetro inicia la cuenta atrás 2 (la señal en S1 debe estar activa)
	desactivado	-



El cronómetro puede terminar o no la cuenta atrás 1 (visualización de **00:00**) para iniciar la cuenta atrás 2. En cuanto se activa la señal en S2, comienza la cuenta atrás 2.

Si se desactiva la señal en S1, ambas cuentas atrás se detienen y aparece la pantalla por defecto.



Si la expiración del período de inactividad (elemento **h 7**) se establece en el valor **0** , la pantalla cambiará a la pantalla predeterminada **inmediatamente** .

La visualización por defecto puede ajustarse en la opción **d 3** de menú **d 1 5 P** (capítulo Constantes de tiempo para la conmutación automática de datos):

1. **Pantalla apagada**



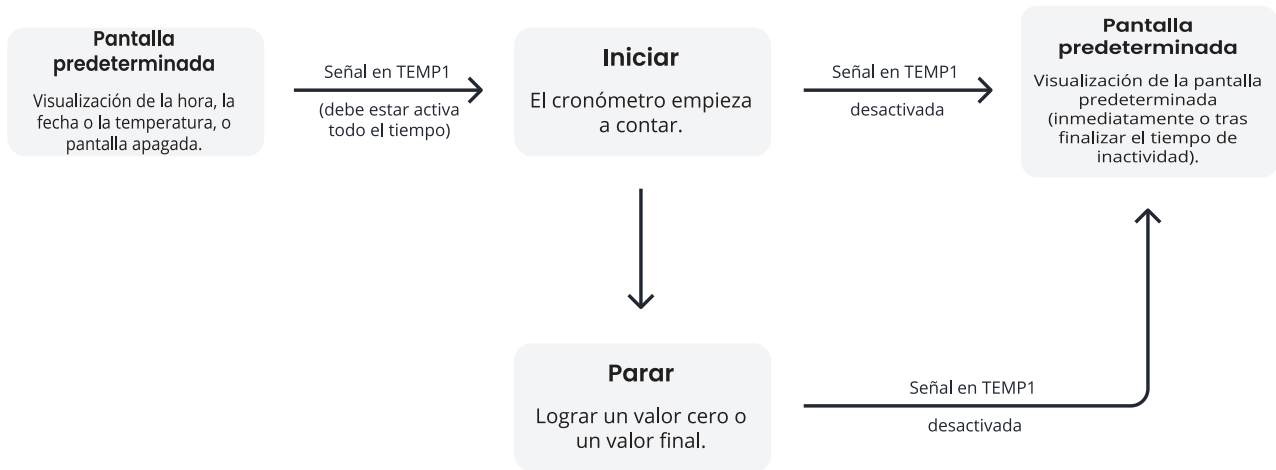
Si la opción **d 3** de menú **d 1 5 P** está ajustada al valor **4** (visualización continua del cronómetro), la pantalla se apagará una vez transcurrido el periodo de inactividad o tras pulsar brevemente el botón.

2. **Mostrar hora, fecha o temperatura**

Si la opción **d 3** del menú **d 1 5 P** se ajusta al valor **0** , **1** , **2** , **3** , **5** , **6** o **U** , la pantalla cambiará a la visualización de la Hora, la Fecha o la Temperatura una vez transcurrido el periodo de inactividad o tras una breve pulsación del botón.

9.4.9. Modo de control 9

Señal		Función
TEMP1	<i>activado</i>	El cronómetro empieza a contar Si el cronómetro llega a cero o al valor de tiempo final, deja de contar y espera a que se desactive la señal
	<i>desactivado</i>	El cronómetro deja de contar y cambia a la pantalla por defecto, ya sea inmediatamente o una vez transcurrido el periodo de inactividad



Si la expiración del período de inactividad (elemento **h 7**) se establece en el valor **0** , la pantalla cambiará a la pantalla predeterminada **inmediatamente** .

La visualización por defecto puede ajustarse en la opción **d 3** de menú **d 1 5 P** (capítulo Constantes de tiempo para la conmutación automática de datos):

1. Pantalla apagada



Si la opción **d 3** de menú **d 1 5 P** está ajustada al valor **4** (visualización continua del cronómetro), la pantalla se apagará una vez transcurrido el periodo de inactividad o tras pulsar brevemente el botón.

2. Mostrar hora, fecha o temperatura

Si la opción **d 3** del menú **d 1 5 P** se ajusta al valor **0** , **1** , **2** , **3** , **5** , **6** o **U** , la pantalla cambiará a la visualización de la Hora, la Fecha o la Temperatura una vez transcurrido el periodo de inactividad o tras una breve pulsación del botón.

9.5. Unidad de recuento

Navegación

Menú:

Artículo:

Valores disponibles:



1, 2, 3, 4

Descripción

La unidad de recuento del cronómetro determina cómo se divide y muestra el tiempo a medida que el cronómetro funciona. La unidad de recuento varía en función del diseño y la finalidad del cronómetro.

Ajustes disponibles

Valor	Descripción
1 (valor por defecto)	<p>Conteo en incrementos de 1/100 segundos (con pantalla de 4 dígitos el conteo continúa hasta 59,99 segundos y luego continúa mostrando MM:SS. , y luego HH:MM respectivamente) Hasta 99 horas, 59 minutos y 59,990 segundos</p>
2	<p>Conteo en incrementos de 1 segundo (con pantalla de 4 dígitos el conteo continúa hasta 59 minutos y 59 segundos y luego continúa con la visualización de HH:MM) Hasta 99 horas, 59 minutos y 59 segundos</p>
3	<p>Conteo en incrementos de 1 minuto Hasta 99 horas y 59 minutos</p>
4	<p>Contar en periodos después de un día la resta o la suma siempre tiene lugar alrededor de medianoche Hasta 9999 días (cuando se detiene el recuento, aparece el punto después del último dígito)</p>

9.6. Contacto Cierre



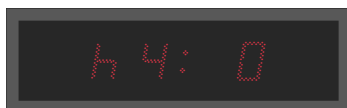
Este ajuste sólo está disponible con la opción REL.

Navegación

Menú:

Artículo:

Valores disponibles:



0, 1 - 30, C, L

Descripción

El cierre por contacto del cronómetro es una operación fundamental utilizada en diversas aplicaciones en las que se requiere un cronometraje preciso, como en los deportes, los experimentos científicos, la cocina y muchos otros campos.

Ajustes disponibles

Valor	Descripción
0 (valor por defecto)	Función desactivada
1 - 30	Periodo de tiempo de contacto para cronómetros en segundos, pasando por cero mientras funciona en modo cuenta atrás o alcanzando el tiempo final en modo cuenta atrás, partiendo del valor preestablecido
C	El contacto está cerrado durante El recuento activo
L	El contacto se cierra al pasar por cero en modo cuenta atrás o al alcanzar el tiempo final en modo cuenta atrás, y permanece cerrado hasta la puesta a cero del cronómetro

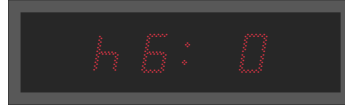
9.7. Conexión de teclado externo

Navegación

Menú:

Artículo:

Valores disponibles:



0, 1

Ajustes disponibles

Valor	Descripción
0 (valor por defecto)	Función desactivada
1	Conectado



Si el teclado externo está conectado, los sensores de temperatura TP3/30m y TPHP **no pueden conectarse**.

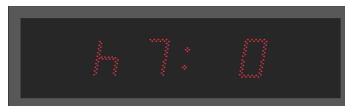
9.8. Tiempo de espera para cambiar a la pantalla por defecto para BRB

Navegación

Menú:

Artículo:

Valores disponibles:



0, 1 - 99

Descripción

Aquí puede establecer el tiempo de espera para cambiar a la pantalla predeterminada después de pulsar el botón BRB10.

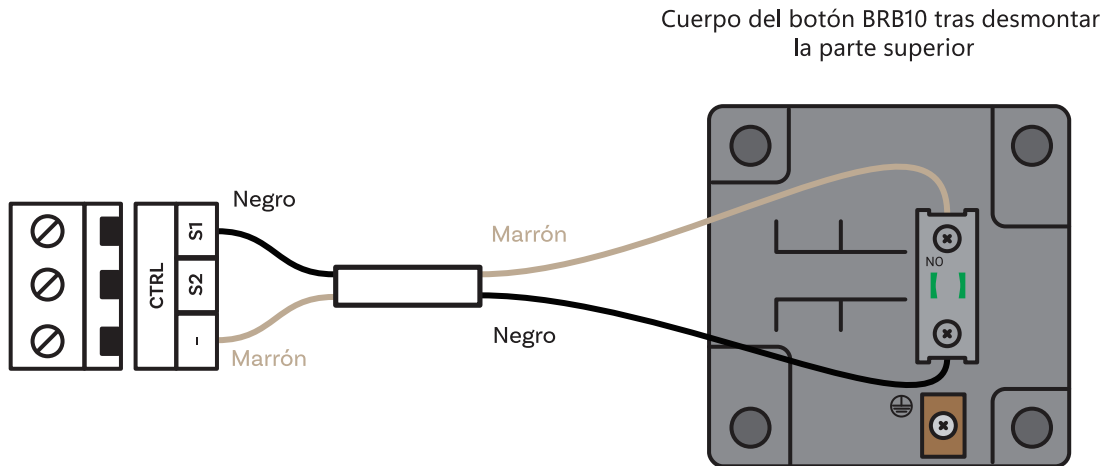
Ajustes disponibles

Valor	Descripción
0 (valor por defecto)	Función desactivada
1 - 99	Tiempo en segundos para ir a la pantalla por defecto después de parar el cronómetro o alcanzar el tiempo objetivo

9.9. Conexión BRB10

El botón BRB10 se conecta a través del contacto **NO** al conector **CTRL**.

1. Conectar el cable **marrón** en **-**.
2. Conectar el cable **negro** en **S1**.



9.10. Hora de inicio del cronómetro (2ª entrada)

Navegación

Menú:



Artículo:



Valores disponibles:

submenú

Descripción



Este ajuste sólo está disponible si modo de control del cronómetro está ajustado al valor **h 2 : 8**.

Este ajuste sirve para fijar la hora de inicio del cronómetro para el conteo descendente 2.

Submenú

Submenú para ajustar la hora de inicio del cronómetro

Elemento mostrado	Valor(es)	Descripción	Gama
HH : MM	HH	Ajuste horario	Rango 0-99
	MM	Ajuste de minutos	Rango 0-59

Elemento mostrado	Valor(es)	Descripción	Gama
SS.HsHs	SS	Ajuste de segundos	Rango 0–59
	HsHs	1/100 segundos	Rango 0–99

Los ajustes de tiempo disponibles dependen de la unidad de recuento seleccionada (elemento de menú **h 3**). Según la unidad de cómputo establecida, algunos campos se desactivan y se muestran como guiones (- -).



- Si **h 3:1** (unidad de 1/100 de segundo) está ajustado: formato de ajuste **HH:MM** y **SS.HsHs** , máximo **99:59:59.990** .
- Si **h 3:2** (segunda unidad) está ajustado: formato de ajuste **HH:MM** y **SS.--** , máximo **99:59:59.000** .
- Si **h 3:3** (unidad de minutos) está ajustado: formato de ajuste **HH:MM** y **--.--** , máximo **99:59:00.000** .
- Si **h 3:4** (unidad de día) está configurado: formato de configuración **DD:DD** y **---.--** , máximo **9999** días.
Los días se establecen como el primer campo de dos dígitos × 100 + el segundo campo de dos dígitos.

9.11. Entrada de botón externo Nivel activo

Estos ajustes configuran el nivel lógico activo de cada entrada de botón externo de forma independiente.

Por defecto, un evento de botón externo se activa mediante una señal lógica baja (LOG0), correspondiente a una entrada de contacto cerrado activo-bajo. Cada entrada puede configurarse individualmente para funcionar en modo lógico alto (LOG1), correspondiente a una señal activa-alta, de contacto abierto o de nivel permanente.

Esto permite que ambas entradas de botón externo funcionen simultáneamente con diferentes niveles activos (por ejemplo, entrada 1 activa-alta y entrada 2 activa-baja).

Cuando una entrada se configura para un funcionamiento activo-alto, se trata como una señal basada en niveles en lugar de como un evento activado por flanco. Los eventos de botón de las entradas configuradas como activo-alto sólo se procesan en la pantalla del cronómetro. Durante la navegación por la pantalla y el funcionamiento del menú, estas entradas se ignoran para evitar la navegación involuntaria por el menú causada por una señal externa permanente.

9.11.1. Entrada de botón externo 1 Nivel activo

Navegación

Menú:



Artículo:



Valores disponibles:

0, 1

Ajustes disponibles

Valor	Descripción
0 (valor por defecto)	Entrada 1 activa baja (LOG0)
1	Entrada 1 activa alta (LOG1)

9.11.2. Entrada de botón externo 2 Nivel activo

Navegación

Menú:

Artículo:

Valores disponibles:



0, 1

Ajustes disponibles

Valor	Descripción
0 (valor por defecto)	Entrada 2 activa baja (LOG0)
1	Entrada 2 activa alta (LOG1)

9.12. Parpadeo de la pantalla

Esta función permite el parpadeo de la pantalla del cronómetro mientras éste está en marcha.

9.12.1. Parpadeo Activar

Navegación

Menú:

Artículo:

Valores disponibles:



0, 1

Descripción

Cuando el parpadeo de la pantalla está activado, la pantalla del cronómetro se apaga y enciende periódicamente durante el conteo de tiempo. Esto proporciona una clara indicación visual de que el cronómetro está activo y la medición del tiempo está en curso.

Cuando el parpadeo de la pantalla está desactivado, la pantalla permanece continuamente visible durante el funcionamiento del cronómetro.

Al activar esta función se añaden páginas de configuración adicionales para establecer el periodo de parpadeo y el ciclo de trabajo. Estas páginas de configuración se ocultan cuando el parpadeo de la pantalla está desactivado.

Ajustes disponibles

Valor	Descripción
0 (valor por defecto)	Desactivado
1	Activado

9.12.2. Periodo de parpadeo

Navegación

Menú:

Artículo:

Valores disponibles:



5 - 50

Descripción

Define la duración de un ciclo completo de parpadeo (ON + OFF).

Ajustes disponibles

Valor	Descripción
5 - 50	Duración total del ciclo de parpadeo Unidad: 0,1 s Por defecto: 10 (1,0 s)

9.12.3. Deber de parpadeo

Navegación

Menú:

Artículo:

Valores disponibles:



10 - 90

Descripción

Especifica la proporción de tiempo durante la cual la pantalla es visible dentro de un ciclo de parpadeo.

Ajustes disponibles

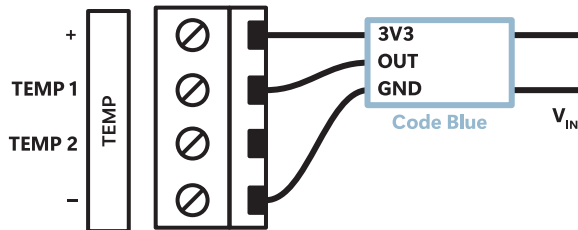
Valor	Descripción
10 - 90	Fracción de periodo durante el cual la pantalla es visible Unidad: % Por defecto: 75 %



Periodo 10 (1000 ms), duty 75 % → display ON 750 ms, display OFF 250 ms

9.13. Código Azul

9.13.1. Conexión



9.13.2. Ajustes recomendados

Elemento del menú	Valor	Descripción
h 2	9	Modo de control 9
h 6	1	Teclado externo conectado
h 7	3	Tiempo de espera para cambiar a la pantalla predeterminada establecido en 3 segundos (recomendado)
h 8	1	Entrada 1 activa alta (LOG1)
i 0	1	Parpadeo de pantalla activado
i 1	5 - 50	Periodo de parpadeo según sea necesario
i 2	10 - 90	Función de parpadeo según sea necesario

10 Ajustes de fecha y hora



Utilice estos ajustes únicamente para el modo autónomo o cuando utilice una línea de impulsos.

La pantalla muestra lo siguiente:



Entre en el menú principal del reloj digital y navegue hasta el submenú **E I N E**. Entre pulsando el botón **PB2L** o el botón **OK** del mando a distancia.

Resumen de los ajustes de fecha y hora

Elemento del menú	Descripción	Valor(es)
HH:MM	Ajuste de hora	*
DD.MM.	Ajuste de fecha	*
20YY	Ajuste del año	*

Los valores con * tienen un submenú accesible, por ejemplo, **IP** *.

10.1. Tiempo

Navegación

Menú:

Artículo:

Valores disponibles:



submenú

Descripción

Aquí puede configurar la hora mostrada.

Ajustes disponibles

Submenú para ajustar la hora

Valor	Descripción	Gama
HH	Ajuste de hora	Rango 0–23
MM	Fijación de minutos	Rango 0–59

10.2. Fecha y año

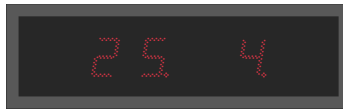
10.2.1. Fecha

Navegación

Menú:



Artículo:



Valores disponibles:

submenú

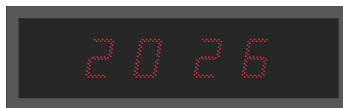
10.2.2. Año

Navegación

Menú:



Artículo:



Valores disponibles:

submenú

Descripción

Aquí puede configurar la fecha y el año mostrados.

Submenú

Submenú para ajustar la fecha (y el año)

Valor	Descripción	Gama
DD	Ajuste del día	Rango 1–31
MM	Ajuste del mes	Rango 1–12
AA	Ajuste del año	Rango 0–99



Si la fecha ajustada está fuera del rango válido al guardar el año ajustado, se corregirá automáticamente. El menú no se guardará, volverá al principio de la configuración del día y será necesario volver a recorrer todo el menú de configuración para confirmar o modificar los cambios de fecha sugeridos.

11 Modos de alimentación

✔ **Añadido en la versión r7.14.**

La pantalla muestra lo siguiente:



Entre en el menú principal del reloj digital y navegue hasta el submenú *P o u r*. Entre pulsando el botón **PB2L** o el botón **OK** del mando a distancia.

El reloj digital admite los modos de apagado y ahorro de energía. Se trata de modos en los que la pantalla del reloj se apaga para garantizar un menor consumo de energía.

Resumen de los modos de alimentación

Elemento del menú	Descripción	Valor(es)
<i>P 1</i>	Apagado	<i>0, 1</i>
<i>P 2</i>	Ahorro de energía	<i>0, 1</i>
<i>P 3</i>	Hora de inicio del modo SAVE	<i>5 6 *</i>
<i>P 4</i>	Hora de finalización del modo SAVE	<i>E d *</i>

Los valores con * tienen un submenú accesible, por ejemplo, *! P **.

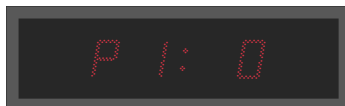
11.1. Apagado

Navegación

Menú:



Artículo:



Valores disponibles:

0, 1

Descripción

Este modo asegura que la pantalla del reloj esté permanentemente apagada. El reloj no responde a ninguna pulsación de los botones o pulsadores del mando a distancia.

Ajustes disponibles

Valor(es)	Descripción
<i>0</i>	Ninguna función

Valor(es)	Descripción
I	Desconexión inmediata de la visualización del reloj

Alternativamente al mando a distancia por infrarrojos, la activación del modo de apagado puede realizarse mediante una pulsación larga de **DISP** desde **Pantallas principales** (visualización de la hora, fecha, cronómetro, ...).

Tras la confirmación, la pantalla pasará inmediatamente al modo Power OFF y se apagará. La entrada en este modo se indica mostrando **OFF** durante 1 segundo.



Se sale del modo pulsando prolongadamente el botón **DISP** del mando a distancia IR o pulsando prolongadamente **PB1** o **PB2**. La pantalla se enciende de nuevo.

Como alternativa, la activación puede realizarse a través de la interfaz web – Pestaña Modo .

- Visión general
- Red
- Hora
- Zona horaria
- Modo
- Sensores
- Supervisión
- General
- Comando
- Autenticación
- Manual
- Cierre de sesión

Semana natural desactivado ▾

Temperatura 1 desactivado ▾

Humedad 1 desactivado ▾

Presión 1 desactivado ▾

Temperatura 2 desactivado ▾

Humedad 2 desactivado ▾

Presión 2 desactivado ▾

Potencia

Apagado No ▾

Modo de ahorro de energía Activado ▾

Inicio del modo ahorro 22:00

Fin del modo Guardar 06:00

Modo compartido

Puerto para compartir multidifusión 65533

Modo de visualización compartida Desactivado ▾

Compartir cronómetro Desactivado ▾

Compartir relés Desactivado ▾

Compartir brillo Desactivado ▾

Compartir pantalla Desactivado ▾

Uso compartido del sensor 1 Desactivado ▾

Uso compartido del sensor 2 Desactivado ▾

Aplicar

11.2. Ahorro de energía

Navegación

Menú:



Artículo:



Valores disponibles:

0, 1

Descripción

Un modo automático en el que la pantalla del reloj se apaga a un intervalo de tiempo determinado. Si se pulsa uno de los botones o el mando a distancia por infrarrojos, la pantalla se enciende brevemente. En este momento, el reloj puede funcionar normalmente.

Una vez transcurridos *10 segundos* desde la última pulsación del botón o pulsador, la pantalla del reloj se apagará de nuevo.

La entrada en este modo se indica mediante la visualización de *S L P* durante *1 segundo*.



Ajustes disponibles

Valor(es)	Descripción
0	Modo de ahorro de energía desactivado
1	Modo de ahorro de energía activado

Como alternativa, la activación puede realizarse a través de la interfaz web – Pestaña Modo.

Visión general
 Red
 Hora
 Zona horaria
 Modo
 Sensores
 Supervisión
 General
 Comando
 Autenticación
 Manual
 Cierre de sesión

Semana natural

Temperatura 1

Humedad 1

Presión 1

Temperatura 2

Humedad 2

Presión 2

Potencia

Apagado

Modo de ahorro de energía

Inicio del modo ahorro

Fin del modo Guardar

Modo compartido

Puerto para compartir multidifusión

Modo de visualización compartida

Compartir cronómetro

Compartir relés

Compartir brillo

Compartir pantalla

Uso compartido del sensor 1

Uso compartido del sensor 2



Los siguientes submenús de hora de inicio y fin sólo son accesibles si el modo de ahorro de energía está activado.

11.2.1. Hora de inicio del modo SAVE

Navegación

Menú:

Artículo:

Valores disponibles:



5 t (submenú)

Submenú

En este submenú se puede ajustar la hora de inicio del modo Guardar:

Valor(es)	Descripción	Gama
HH	Ajuste de hora	Rango 0–23
MM	Fijación de minutos	Rango 0–59

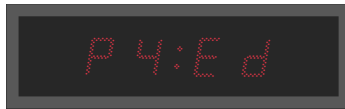
11.2.2. Hora de finalización del modo SAVE

Navegación

Menú:

Artículo:

Valores disponibles:



E d (submenú)

Submenú

En este submenú se puede ajustar la hora de finalización del modo Guardar:

Valor(es)	Descripción	Gama
HH	Ajuste de hora	Rango 0–23
MM	Fijación de minutos	Rango 0–59

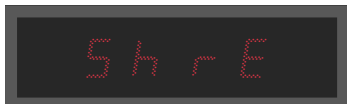
12 Modo Compartir

✔ Añadido en la versión r8.0.



Disponible sólo para reloj digital sincronizado por variante Ethernet y/o con opción RS-485.

La pantalla muestra lo siguiente:



Entre en el menú principal del reloj digital y navegue hasta el submenú **S h r E**. Entre pulsando el botón **PB2L** o el botón **OK** del mando a distancia.

El modo compartido permite compartir determinados parámetros, valores y funciones entre varios dispositivos. Se supone que para cada parámetro compartido hay un dispositivo Maestro y varios dispositivos Esclavos. El dispositivo Maestro envía los valores compartidos, y los dispositivos Esclavos los reciben y aplican.

Actualmente, se pueden compartir los siguientes parámetros:

- Modo de visualización
- Cronómetro
- Retransmisión
- Brillo
- Pantalla
- Sensor
- Tiempo



Para un parámetro individual, no debe haber más de un dispositivo de control en el canal compartido común (puerto UDP o RS485). De lo contrario, los relojes subordinados mostrarán información incorrecta o puede provocar un comportamiento erróneo.

Resumen de la configuración del modo Compartir

Elemento del menú	Descripción	Valor(es)
E 0	Configuración de la interfaz	0 , 1
E 1	Configuración del puerto UDP	P E *
E 2	Compartir modo de pantalla (pantalla por defecto, cronómetro)	0 , 1 , 2
E 3	Compartir Cronómetro	0 , 1 , 2
E 4	Compartir retransmisión	0 , 1 , 2
E 5	Compartir el brillo de la pantalla	0 , 1 , 2
E 6	Compartir pantalla	0 , 1 , 2
E 7	Tiempo compartido	0 , 1 , 2

Elemento del menú	Descripción	Valor(es)
10	Compartir Sensor 1	0, 1, 2
11	Compartir Sensor 2	0, 1, 2
20	Configuración del cronómetro local	0, 1

Los valores con * tienen un submenú accesible, por ejemplo, 1P*.

12.1. Configuración de la interfaz



Este ajuste sólo está disponible si el reloj digital es la variante Ethernet y también incluye la opción RS-485.

Navegación

Menú:

Artículo:

Valores disponibles:



0, 1

Descripción

Configuración de la interfaz a través de la cual se compartirá.

Ajustes disponibles

Valor	Descripción
0	LAN
1	RS-485

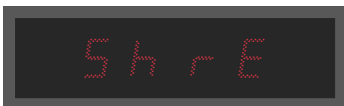
12.2. Configuración del puerto UDP

Navegación

Menú:

Artículo:

Valores disponibles:



P 1 (submenú)

Descripción



Disponible sólo si se seleccionan los relojes incluyen Ethernet e interfaz LAN para compartir (el opción E 0 de menú S h r E está ajustado al valor 0 (véase el capítulo Configuración de la interfaz)).

Para configurar el valor del puerto UDP, entre en el submenú **P E** y configure el puerto UDP que desee mediante los siguientes elementos

El puerto UDP se establece en formato **xyyy**, rango: **1 - 65535**. El puerto por defecto es **65533**.

Submenú

Submenú **P E** para configurar el puerto UDP

Valor	Descripción	Gama
A [x][x]	Puerto UDP, configuración de miles	<ul style="list-style-type: none"> Primer dígito: 0 - 6 Segundo dígito: 0 - 9
b [y][y][y]	Puerto UDP, configuración de unidades	<ul style="list-style-type: none"> Todos los dígitos: 0 - 9



No puede seleccionar un puerto utilizado actualmente por otro servicio. Por defecto, los puertos **65532** y **65534** están ocupados.

12.3. Compartir modo de pantalla (pantalla por defecto, cronómetro)

Navegación

Menú:

Artículo:

Valores disponibles:



0, 1, 2

Descripción

Información compartida sobre si mostrar la pantalla principal (hora, fecha, etc.) o el cronómetro.

Ajustes disponibles

Valor	Descripción
0	Desactivado
1	Maestro
2	Esclavo

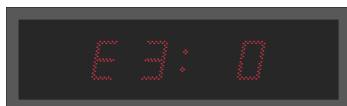
12.4. Compartir Cronómetro

Navegación

Menú:

Artículo:

Valores disponibles:



0, 1, 2

Descripción

Compartir el cronómetro junto con su modo y ajustes (dirección de conteo, valor de inicio, etc.).



Para mostrar el valor correcto del cronómetro, el reloj esclavo **debe estar sincronizado**.

Si los relojes esclavos necesitan tener diferentes ajustes de cronómetro, ajuste el opción **20** de menú **S h r E** al valor **1** (véase el capítulo Configuración del cronómetro local).

Ajustes disponibles

Valor	Descripción
0	Desactivado
1	Maestro
2	Esclavo

12.5. Compartir retransmisión

Navegación

Menú:

Artículo:

Valores disponibles:



0, 1, 2

Descripción

Compartir el estado del relé (el reloj esclavo puede no estar equipado con la opción REL, pero su estado virtual puede ser compartido).

Ajustes disponibles

Valor	Descripción
0	Desactivado
1	Maestro
2	Esclavo

12.6. Compartir el brillo de la pantalla

Navegación

Menú:

Artículo:

Valores disponibles:



0, 1, 2

Descripción

Compartir el brillo de pantalla establecido.

El brillo deseado de la pantalla puede ajustarse en la opción **1** de menú **DISP** (véase el capítulo Brillo de la pantalla).

Ajustes disponibles

Valor	Descripción
0	Desactivado
1	Maestro
2	Esclavo

12.7. Compartir pantalla

Navegación

Menú:



Artículo:



Valores disponibles:

0, 1, 2

Descripción

Compartir pantalla directamente. La navegación por los menús y acciones similares también se comparten.

Ajustes disponibles

Valor	Descripción
0	Desactivado
1	Maestro
2	Esclavo

12.8. Tiempo compartido

Navegación

Menú:



Artículo:



Valores disponibles:

0, 1, 2

Descripción



Disponible sólo para la interfaz RS-485 (el opción **ED** de menú **ShrE** está ajustado al valor **1** (véase el capítulo Configuración de la interfaz)).

Compartiendo tiempo del reloj Maestro al reloj Esclavo.

En los relojes esclavos, la sincronización con este parámetro compartido puede establecerse entonces en el opción **o 2** de menú **SyPE** ajustado al valor **12** (véase el capítulo Tipo de sincronización). Aunque puede no ser tan precisa como la sincronización directa desde otras fuentes.

Ajustes disponibles

Valor	Descripción
0	Desactivado
1	Maestro
2	Esclavo

12.9. Compartir Sensor 1

Navegación

Menú:

Artículo:

Valores disponibles:



0, 1, 2

Descripción

Compartiendo valores medidos por el sensor 1. En los relojes esclavos, se puede configurar un sensor 1 virtual compartido como tipo de sensor en la opción **E 1** de menú **SEPI** (véase el capítulo Tipo de sensor).

Ajustes disponibles

Valor	Descripción
0	Desactivado
1	Maestro
2	Esclavo

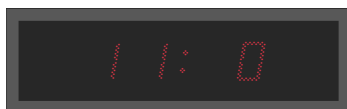
12.10. Compartir Sensor 2

Navegación

Menú:



Artículo:



Valores disponibles:

0, 1, 2

Descripción

Compartiendo valores medidos por el sensor 2. En los relojes esclavos, un sensor virtual compartido 2 puede entonces establecerse como tipo de sensor en la opción **E 1** de menú **5 E N 2** (véase Tipo de sensor capítulo).

Ajustes disponibles

Valor	Descripción
0	Desactivado
1	Maestro
2	Esclavo

12.11. Configuración del cronómetro local

Navegación

Menú:



Artículo:



Valores disponibles:

0, 1

Descripción

Si esta configuración está deshabilitada, los relojes esclavos no compartirán la configuración del cronómetro con el reloj maestro.

Ajustes disponibles

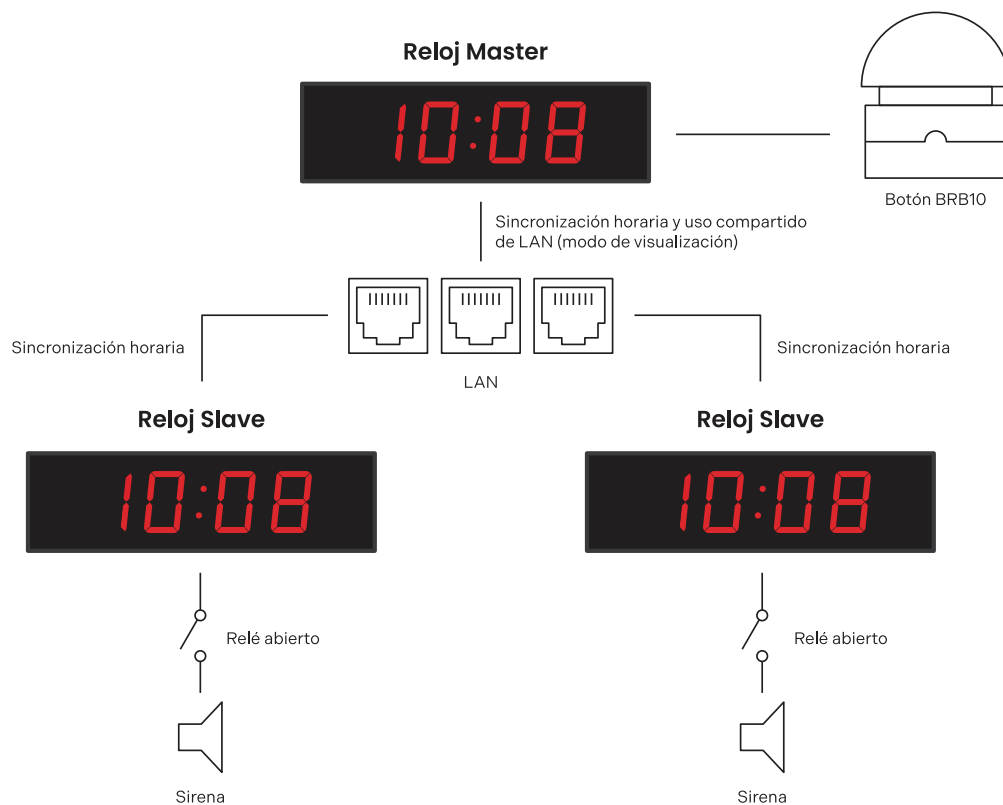
Valor	Descripción
0	Desactivado
1	Activado

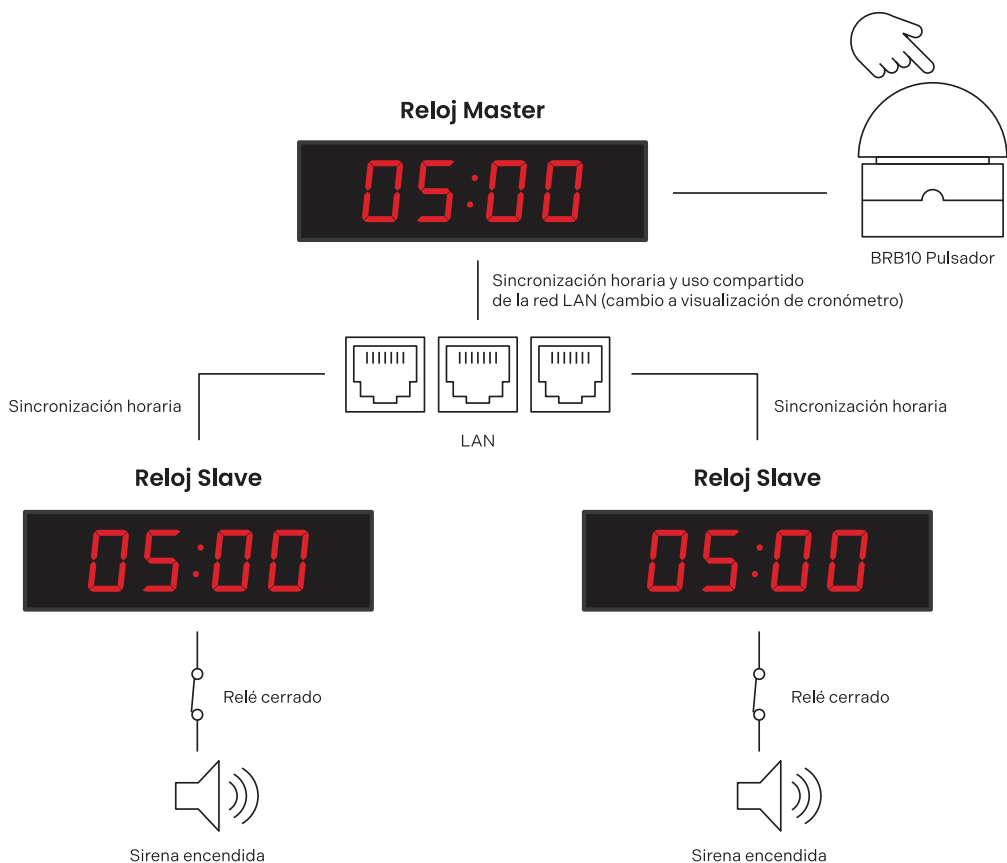
12.12. Ejemplos de configuración del modo Compartir

Compartiendo Cronómetro y Relés sobre LAN con Transición Automática a Cronómetro

Descripción de la conexión

- Múltiples relojes sincronizados por protocolo NTP (variante NTP / PoE / WiFi) conectados a una red común.
- Un reloj Maestro con BRB10 conectado, el resto relojes Esclavos con sirenas conectadas a sus relés.
- Fuente de sincronización de todos los relojes Servidor NTP (por ejemplo pool.ntp.org)
- Visualización por defecto de la Hora, cuando se presiona el BRB, transición a la visualización del Cronómetro e inicio de la cuenta atrás de 5 minutos, relé encendido





Configuración del reloj maestro

Configuración de uso compartido

Configuración	Menú	Artículo	Valor
Compartir el modo de pantalla como maestro	5 h r E	E 2	1
Compartiendo Cronómetro como Maestro	5 h r E	E 3	1
Compartiendo Relé como Maestro	5 h r E	E 4	1

Otras configuraciones

Configuración	Menú	Artículo	Valor
Cronómetro en modo cuenta atrás	5 t o P	h 1	2
Periodo de cuenta atrás del cronómetro 5 min	5 t o P	P r E S	00:05
Desconexión de relé en cuenta atrás (este ajuste también está disponible para la variante sin opción de relé si la opción de relé compartido está activada en el modo maestro)	5 t o P	h 4	0
Conexión de teclado externo	5 t o P	h 6	1
Modo de control BRB10	5 t o P	h 2	6

Configuración del reloj esclavo

Configuración de uso compartido

Configuración	Menú	Artículo	Valor
Compartir el modo de pantalla como esclavo	5 h r E	E 2	2
Compartir cronómetro como esclavo	5 h r E	E 3	2
Compartiendo Relé como Esclavo	5 h r E	E 4	2

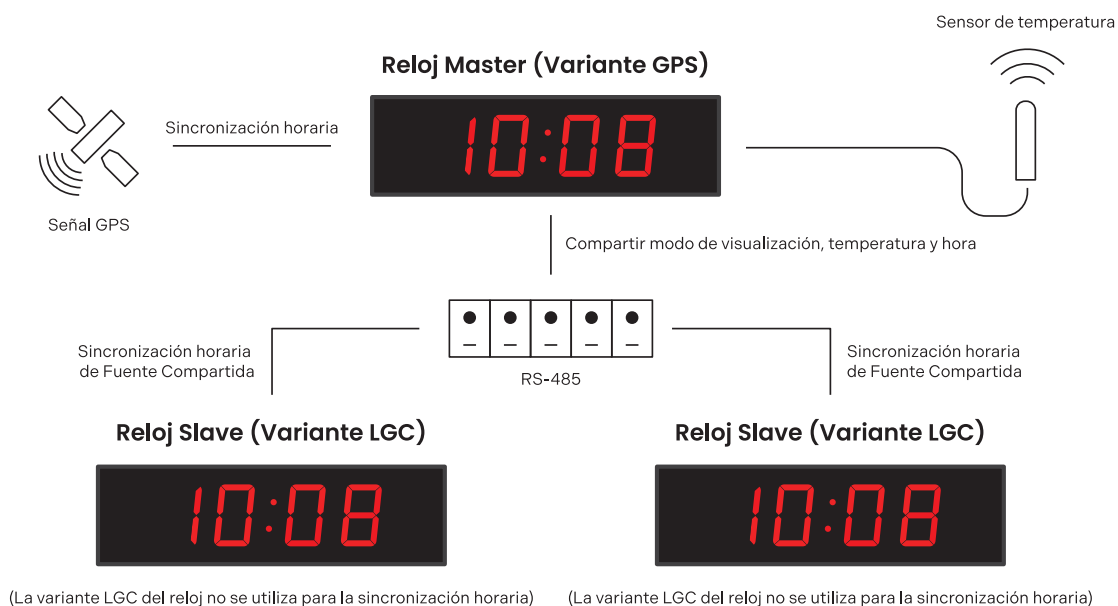


Para que el Cronómetro Compartido funcione correctamente, todos los relojes deben estar sincronizados (servidor NTP en este ejemplo), de lo contrario el reloj esclavo mostrará - - - - .

Compartiendo Hora y Temperatura vía RS-485 desde un Reloj Sincronizado por GPS Variante

Descripción de la conexión

- Un reloj sincronizado por la variante GPS con opción RS-485 con dos sensores de temperatura TP3/30, otros relojes sincronizados por la variante LGC con opción RS-485.
- Reloj sincronizado con variante GPS como reloj Maestro con compartición de medidas de tiempo y temperatura en RS-485, otros relojes como relojes Esclavos.
- Fuente de sincronización:
 - Maestro: GPS
 - Esclavo: RS-485
- Todos los relojes en modo automático de visualización de hora, fecha y temperatura.



Configuración del reloj maestro

Configuración de uso compartido

Configuración	Menú	Artículo	Valor
Compartir el modo de pantalla como maestro	S h r E	E 2	1
Compartir tiempo como maestro	S h r E	E 7	1
Compartiendo Sensor 1 como Maestro	S h r E	1 0	1

Configuración del reloj esclavo

Configuración de uso compartido

Configuración	Menú	Artículo	Valor
Compartir el modo de pantalla como esclavo	S h r E	E 2	2
Compartir tiempo como esclavo	S h r E	E 7	2
Compartiendo Sensor 1 como Esclavo	S h r E	1 0	2

Otras configuraciones

Configuración	Menú	Artículo	Valor
Sincronización horaria según el reloj maestro (este ajuste toma la hora sincronizada del reloj maestro sincronizado por la variante GPS en lugar de estar sincronizado por su variante LGC)	S Y N C	0 2	1 2
Configurar el tipo de sensor a sensor compartido	S E N -	6 1	1 3

13 Configuración del sistema

La pantalla muestra lo siguiente:



Entre en el menú principal del reloj digital y navegue hasta el submenú **545E**. Entre pulsando el botón **PB2L** o el botón **OK** del mando a distancia.

Resumen de la configuración del sistema

Elemento del menú	Descripción	Valor(es)
c 0	Herramientas de diagnóstico	1* , 2* , 3* , 4* , 5* , 6* , 7* , 8*
c 1	Restablecimiento de fábrica	0* , 1
c 2	Actualización del firmware mediante USB Ajustes del proceso	0* , 1*
c 3	Dirección de reloj para el mando a distancia por infrarrojos (Nuevo desde la versión r 7.15)	1 - 99
c 4	Bloqueo automático del mando a distancia por infrarrojos (Nuevo desde la versión r 7.15)	1 - 60, U
c 5	Reducción del brillo de la pantalla	0, -1, -2, -3, -4, -5
c 6	Corrección del sensor de luz	5, 4, 3, 2, 1, 0, -1, -2, -3, -4, -5
c 7	Ajuste individual del brillo de los dígitos (Nuevo desde la versión r 8.02)	d, i*
c 8	Ajuste individual del brillo de los puntos (Nuevo desde la versión r 8.02)	d, o*

Los valores por defecto se indican con *, por ejemplo, **1***.

Los valores con * tienen un submenú accesible, por ejemplo, **1P***.



Los elementos de menú indicados por **línea roja** pueden no estar disponibles para todos los usuarios. Su disponibilidad puede variar en función de la configuración del dispositivo.

Es posible que los elementos del menú estén disponibles para todos los usuarios en futuras versiones.

13.1. Herramientas de diagnóstico

Navegación

Menú:



Artículo:



Valores disponibles:

0, 1, 2, 3, 4, 5, 6, 7, 8

Descripción

Las herramientas de diagnóstico son un conjunto de funciones y herramientas especializadas que permiten supervisar las funciones del reloj.

Herramientas disponibles

Valor(es)	Descripción
1 * (valor por defecto)	Prueba de visualización
2 *	Visualización de alarmas activas
3 *	Visualización de la temperatura interna
4 *	Visualización de los resultados de las pruebas
5 *	Visualización de la desviación de calibración
6 *	Menú de diagnóstico DCF pasivo
7 *	Visualización del diagnóstico de la calidad de la línea
8 *	Menú de diagnóstico GPS

Todos los valores tienen submenú accesible.


13.1.1. Mostrar submenú de prueba

Una vez introducida esta opción, se iluminarán todos los segmentos de la pantalla.

La pantalla muestra lo siguiente:



13.1.2. Submenú de alarmas activas

Valor(es)	Descripción
AL: - -	Si alguna alarma no está activa
AL: xx	xx representa el bit de alarma activo:
0	Sincronización perdida en la última hora
6	Reinicio del dispositivo
7	Error de comunicación NMS
8	Error de zona horaria (servidor de temporada)
9	Error de autenticación NMS
33 *	Valor de calibración vacío (no calibrado)
34 *	Tiempo de espera de sincronización
35 *	No probado (prueba no superada)
36 *	Certificados SSL no presentes
39 *	Error de hardware – algún módulo o periférico no está presente
	Para navegar entre los bits activos, utilice  o  .
	Los bits de alarma con * se indican mediante LED de estado.

13.1.3. Submenú de temperatura interna

Valor(es)	Descripción
dd °C	dd representa la temperatura interna en °C Ejemplo: 25 °C

13.1.4. Submenú Resultados de las pruebas

Valor(es)	Descripción
{real-display}PASE	Probado en producción con resultado de aProbado
FAIL	Probado en producción con resultado fallido
No	No probado en producción

13.1.5. Submenú Desviación de la calibración

Valor(es)	Descripción
--- --	Desviación de calibración superior a 1000 ppm
0 ---	Desviación de calibración superior a 100 ppm
--- .---	Desviación de calibración inferior a 100 ppm

La desviación negativa se indica mediante un punto encendido en el primer dígito.

La calibración en curso se indica mediante un punto decimal parpadeante.

13.1.6. Menú de diagnóstico DCF pasivo



xx:yz – visualización durante el minuto, es decir, al recibir bits

Valor(es)	Descripción
xx	Número de bits recibidos en el minuto actual, idealmente el contador corresponde al valor de segundos actual (rango 0–58)
y	Valor del último bit recibido (valor 0 o 1)
z	El número de telegramas consecutivos recibidos con tiempo que se descodificaron sin error Rango 0–9, el valor superior a 9 se muestra con un punto decimal, es decir, 9.

Al cabo de un minuto completo (o si hay una pausa entre bits entrantes de aprox. 2 segundos), es decir, se supone que se ha recibido todo el telegrama, aparece una pantalla que muestra el resultado del procesamiento del telegrama:

Valor(es)	Descripción
--:--z	Indica que el telegrama DCF se ha procesado correctamente, cuando z indica el valor actual del contador de telegramas consecutivos recibidos
Er:dd	El valor dd corresponde a los posibles estados enumerados a continuación:
0x01	número incorrecto de bits recibidos
0x02	falta el bit de inicio para el comienzo del telegrama
0x04	Falta el bit de inicio para la recepción de la hora
0x08	error de paridad al descodificar el valor de los minutos
0x10	error de paridad al descodificar el valor de las horas
0x20	error de paridad en la descodificación de la fecha
0x40	intervalo de tiempo descodificado no válido
0x80	intervalo de fechas descodificado no válido

13.1.7. Submenú de diagnóstico de calidad de línea

Los parámetros individuales se muestran como elementos de submenú. Puede navegar entre los parámetros individuales pulsando  o .

Valor(es)	Descripción	
5 c	submenú de tipo de fuente de señal de sincronización detectada	
	5 c :-	la fuente de sincronización aún no está identificada cuando se selecciona auto .
	5 c : xx	el valor xx indica el tipo de enlace identificado, el valor visualizado corresponde a la descripción del menú SYNC elemento o2 (Tipo de sincronización)
u	submenú de calidad de la señal de sincronización detectada	
	u -	la señal de sincronización aún no se ha detectado correctamente
	u xxx	El valor xxx corresponde al porcentaje de la calidad de procesamiento de la señal de sincronización
E r	número de errores de procesamiento de la señal de sincronización submenú	
	E r : xx	valor xx en el rango 0–99
	E r : 9 9 .	el valor del contador es superior a 99
t	cuenta atrás del tiempo límite en segundos para reiniciar el proceso de detección de la señal de sincronización submenú	
	t xxx	valor xxx en el rango 0–999
	t 9 9 9 .	el valor del contador es superior a 999
	Si la señal se procesa correctamente, la cuenta atrás nunca llega a cero	
5 t	submenú de estado de procesamiento de la señal de sincronización	
	5 t : xx	el valor xx corresponde a los posibles estados:
		0 desconocido
		1 línea detectada
		2 marco de línea detectado
		3 marco de línea comprobado
		4 tiempo de línea detectado
	5 zona horaria detectada	

13.1.8. Submenú Diagnóstico GPS

Valor(es)	Descripción	
5 E	Estado del GPS	
	E E	Error del módulo GPS. No está presente o no se comunica.
	-	GPS no detectado
	2 d	2D Fix – GPS detectado en modo 2D
	3 d	3D Fix – GPS detectado en modo 3D
5 u	Número de satélites utilizados para calcular la posición	
5 A	Número de satélites disponibles	
P P	Precisión en la determinación de la posición (PDOP)	
	H 1	Más alto PDOP < 1,0
	1 - 2	Alta
	2 - 5	Bien
	5 - 10	Suficiente
	10 - 20	Bajo
L 0	Muy bajo PDOP > 20	

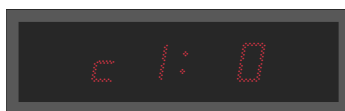
13.2. Restablecimiento de fábrica

Navegación

Menú:

Artículo:

Valores disponibles:



0, 1

Ajustes disponibles

Valor(es)	Descripción
0 (valor por defecto)	Ninguna función
1 *	Invocar restablecimiento de fábrica, procede a introducir Submenú de Restablecimiento de fábrica

13.2.1. Submenú de Restablecimiento de fábrica

Valor(es)	Descripción
FAC	{real-display}La inscripción FAC parpadea, confirmando el botón PB2L o el botón OK del mando a distancia reiniciará el reloj a los ajustes de fábrica.



El procedimiento detallado y otros tipos de restablecimiento de fábrica se describen en el capítulo Restablecer valores por defecto .

13.3. Actualización del firmware mediante USB Ajustes del proceso

✓ Añadido en la versión r7.07.



Disponible sólo para la variante LGC o GPS.

Navegación

Menú:



Artículo:



Valores disponibles:

0, 1

Descripción

La actualización del firmware es un proceso de actualización del software integrado en un dispositivo de hardware. Estas actualizaciones pueden aportar diversas ventajas, como correcciones de errores o nuevas funciones. Esta configuración permite actualizar el firmware del reloj a través de una unidad USB con un archivo de actualización.



Encontrará información detallada sobre el procedimiento de actualización del firmware a través de USB en el capítulo Actualización de firmware por USB .

Ajustes disponibles

Valor(es)	Descripción
(valor por defecto)	Ninguna función
1 *	Invocar el proceso de actualización del firmware Acceda al submenú de actualización del firmware

Submenú

Submenú de actualización del firmware

Valor(es)	Descripción
FU: xx	{real-display}La inscripción FU: xx parpadea, donde xx representa el estado de señalización del USB

Valor(es)	Descripción
<i>F U: 1 - 99</i>	el proceso de copia de archivos
<i>F U: 0</i>	La inicialización de la unidad USB es correcta
<i>F U: - 1</i>	Unidad USB no cargada
<i>F U: - 2</i>	archivo de actualización no encontrado
<i>F U: - 3</i>	archivo no válido para el dispositivo
<i>F U: - 4</i>	error desconocido

Para el estado *0*, al confirmar **OK** o **PB2L** se inicia el proceso de actualización; si el archivo en la unidad está bien, se inicia el proceso de copia y su progreso se muestra como un número positivo en el rango *1 - 99*.

13.4. Dirección de reloj para el mando a distancia por infrarrojos



Si su versión de firmware es **r7.14** o inferior, puede encontrar este ajuste en la opción *d 8* de menú *d 15 P*.

Navegación

Menú:



Artículo:



Valores disponibles:

1 - 99

Descripción

La dirección del reloj de un mando a distancia por infrarrojos es un identificador específico asignado al reloj digital. Este código sirve como «dirección» única que permite al controlador remoto comunicarse y controlar el reloj en particular. La dirección de control del reloj es esencial para asegurar que las señales y comandos del controlador remoto son recibidos por el dispositivo de destino.

Ajustes disponibles

Valor(es)	Descripción
<i>1 - 99</i>	Fijar la dirección del reloj



Encontrará más información en el capítulo Visualización de la dirección del reloj.

13.5. Bloqueo automático del mando a distancia por infrarrojos



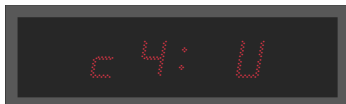
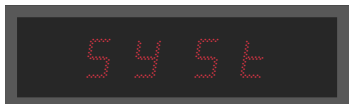
Si su versión de firmware es **r7.14** o inferior, puede encontrar este ajuste en la opción **d 9** de menú **d 1 5 P**.

Navegación

Menú:

Artículo:

Valores disponibles:



1 - 6 0 , U

Descripción

Esta función asegura el bloqueo de recepción IR del reloj digital después de un período específico de inactividad (desde la última pulsación de cualquier botón del mando a distancia IR), evitando pulsaciones involuntarias de botones en el mando a distancia IR.

Ajustes disponibles

Valor(es)	Descripción
1 - 6 0 (minutos)	Tiempo en minutos para el bloqueo automático desde la última pulsación de un botón del mando a distancia por infrarrojos
U	El bloqueo automático está desactivado



Encontrará más información en Bloqueo automático.

13.6. Bloqueo del mando a distancia



Si su versión de firmware es **r7.14** o inferior, puede encontrar estos ajustes en el menú **d 1 5 P** (ver Bloqueo del mando a distancia capítulo).

El reloj puede bloquearse con el mando a distancia para impedir su uso no autorizado o no deseado.

13.6.1. Cierre manual

Para bloquear todos los relojes dentro del alcance del haz del mando a distancia por infrarrojos, mantenga pulsado el botón **F2**. El bloqueo del reloj se indica visualizando **L 0 C** en la pantalla del reloj.



13.6.2. Bloqueo automático



Para configurar el bloqueo automático del mando a distancia por infrarrojos tras un periodo de tiempo, vaya a la opción **c 4** de menú **5 4 5 t** (consulte el capítulo Bloqueo automático del mando a distancia por infrarrojos).

El bloqueo automático del reloj después de **x** minutos no se indica en la pantalla.

13.6.3. Visualización de la dirección del reloj



Para configurar la dirección del reloj del mando a distancia por infrarrojos, vaya a la opción **c 3** de menú **5 4 5 t** (consulte el capítulo Dirección de reloj para el mando a distancia por infrarrojos).

La visualización de la dirección se activa pulsando el botón **F3** y se indica en la pantalla como **A** **xx**.



La dirección sólo se muestra cuando el reloj está bloqueado.

xx representa la dirección establecida con cero inicial.



A 0 1 → Reloj Dirección 1

13.6.4. Desbloquear el reloj

Para desbloquear todos los relojes dentro del alcance del haz del mando a distancia por infrarrojos, pulse prolongadamente el botón **F1**. El desbloqueo del reloj se indica mostrando **U N L** en la pantalla del reloj.



Para desbloquear sólo un reloj específico con una dirección concreta, pulse el botón **F1** seguido de la dirección del reloj en formato de dos dígitos con cero a la izquierda.



Así, para un reloj con dirección 5, la secuencia será la siguiente:

Pulse el botón **F1** → Establezca el primer dígito del número en **0** → Establezca el segundo dígito del número en **5**

El desbloqueo correcto se indica visualizando **U N L** en la pantalla del reloj.

13.7. Reducción del brillo de la pantalla

✓ **Añadido en la versión r8.0.**

Navegación

Menú:



Artículo:



Valores disponibles:

0, - 1, - 2, - 3, - 4, - 5

Descripción

La reducción del brillo de la pantalla es una función que ajusta el brillo de la pantalla en función de determinadas condiciones o preferencias del usuario.

Ajustes disponibles

Valor	Descripción
0	Reducción del brillo de la pantalla 0%
- 1	Reducción del brillo de la pantalla -10%
- 2	Reducción del brillo de la pantalla -20%
- 3	Reducción del brillo de la pantalla -30%
- 4	Reducción del brillo de la pantalla -40%
- 5	Reducción del brillo de la pantalla -50%

13.8. Corrección del sensor de luz

✓ Añadido en la versión r8.0.

Navegación

Menú:



Artículo:



Valores disponibles:

5, 4, 3, 2, 1, 0, - 1, - 2, - 3,
- 4, - 5

Descripción

El ajuste de corrección del sensor de luz es una función diseñada para optimizar la precisión y el rendimiento del sensor de luz utilizado para ajustar automáticamente el brillo de una pantalla.

Ajustes disponibles

Valor	Descripción
5	Corrección del sensor de luz 50%
4	Corrección del sensor de luz 40%
3	Corrección del sensor de luz 30%
2	Corrección del sensor de luz 20%
1	Corrección del sensor de luz 10%
0	Corrección del sensor de luz 0%
- 1	Corrección del sensor de luz -10%
- 2	Corrección del sensor de luz -20%

Valor	Descripción
- 3	Corrección del sensor de luz -30%
- 4	Corrección del sensor de luz -40%
- 5	Corrección del sensor de luz -50%

13.9. Ajuste individual del brillo de los dígitos

✓ **Añadido en la versión r8.02.**



Esta opción de menú puede no estar disponible para todos los usuarios. Su disponibilidad puede variar en función de la configuración del dispositivo.

Es posible que esta opción de menú esté disponible para todos los usuarios en futuras versiones.

Navegación

Menú:



Artículo:



Valores disponibles:

d , (submenú)

Descripción

Esta opción le permite ajustar el brillo de los dígitos individuales. Cada dígito se ajusta por separado, con valores que van desde 0 hasta E (valores 0 - 9 , y luego valores A - E). Esto es útil en los casos en que ciertos dígitos son más brillantes que otros, y es necesario equilibrar su brillo.

Proceda a entrar en el submenú d , pulsando **PB2L** o **OK** en el mando a distancia IR.

Submenú

Submenú d ,

Valor	Descripción	Gama
00:00. 00:00.00. 00:00:00.	Ajuste del brillo de visualización de los dígitos individuales (el valor ajustado parpadea)	0 - E

13.9.1. Procedimiento de configuración

1. Entre en el submenú d , pulsando **PB2L** o **OK** en el mando a distancia IR. El primer dígito parpadea.
2. Ajuste el brillo que desee, desde 0 (sin cambios en el brillo) hasta E (máxima reducción del brillo):
 - Para aumentar el valor ajustado (aumentar la reducción de brillo), pulse el botón **PB2** o **+** del mando a distancia por infrarrojos.
 - Para reducir el valor ajustado, pulse el botón **PB1** o **-** del mando a distancia por infrarrojos.
3. Si está satisfecho con el brillo ajustado, pulse **PB2L** o **OK** en el mando a distancia IR para pasar al siguiente dígito. El siguiente dígito parpadea. Repita el procedimiento.

- Si está satisfecho con el brillo de todos los dígitos, pulse **PB2L** o **OK** en el mando a distancia IR hasta el final. Se guardarán automáticamente los valores ajustados y se volverá a la opción del menú SYSt **c 7:d 1**.

13.10. Ajuste individual del brillo de los puntos

✓ **Añadido en la versión r8.02.**



Esta opción de menú puede no estar disponible para todos los usuarios. Su disponibilidad puede variar en función de la configuración del dispositivo.

Es posible que esta opción de menú esté disponible para todos los usuarios en futuras versiones.

Navegación

Menú:

Artículo:

Valores disponibles:



d 0 (submenú)

Descripción

Esta opción le permite ajustar el brillo de los puntos individuales. Cada punto se ajusta por separado, con valores que van desde **0** a **E** (valores **0 - 9**, y luego valores **A - E**). Esto es útil en los casos en que ciertos puntos son más brillantes que otros, y es necesario equilibrar su brillo.

Proceda a entrar en el submenú **d 0** pulsando **PB2L** o **OK** en el mando a distancia IR.

Submenú

Submenú **d 0**

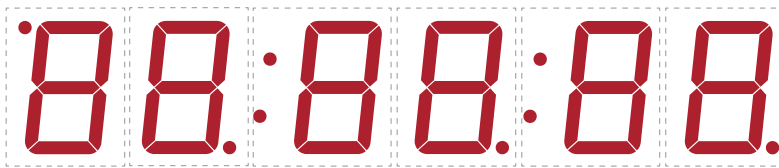
Valor	Descripción	Gama
00:00. 00:00.00. 00:00:00.	Ajuste del brillo de visualización de los puntos individuales (el dígito parpadea; consulte la tabla siguiente para obtener más información)	0 - E

13.10.1. Procedimiento de configuración

- Entre en el submenú **d 0** pulsando **PB2L** o **OK** en el mando a distancia IR. El primer dígito parpadea (esto indica el ajuste del brillo del primer punto).
Para más información sobre qué dígitos representan qué punto, consulte la figura o la tabla siguientes.
- Ajuste el brillo de punto que desee, desde **0** (ningún cambio en el brillo) hasta **E** (máxima reducción del brillo):
 - Para aumentar el valor ajustado (aumentar la reducción de brillo), pulse el botón **PB2** o **+** del mando a distancia por infrarrojos.
 - Para reducir el valor ajustado, pulse el botón **PB1** o **-** del mando a distancia por infrarrojos.
- Si está satisfecho con el brillo ajustado, pulse **PB2L** o **OK** en el mando a distancia IR para pasar al ajuste del punto siguiente. El siguiente dígito que representa el siguiente punto parpadea. Repita el procedimiento.
- Si está satisfecho con el brillo de todos los puntos, pulse **PB2L** o **OK** en el mando a distancia IR hasta el final. Se guardarán automáticamente los valores ajustados y se volverá a la opción del menú SYSt **c 8:d 0**.

Dígitos > Puntos

Dígito intermitente	Set Dot
Primera cifra	Punto en la esquina superior izquierda (indicación AM / PM)
Segunda cifra	Punto en la esquina inferior derecha junto a la segunda cifra
Tercera cifra	Primer colon
Cuarto dígito	Punto en la esquina inferior derecha junto a la cuarta cifra
Quinto dígito ¹	Segundo colon (para la configuración de pantalla 4 + 2 dígitos no se muestran dos puntos)
Sexto dígito	Punto en la esquina inferior derecha junto a la sexta cifra



¹ Sólo para configuración de pantalla de 4 + 2 ó 6 dígitos.

14 Cálculo de la hora local

14.1. Según la fuente de sincronización

Este ajuste es adecuado para un reloj digital sincronizado por un receptor DCF o controlado por un reloj maestro como reloj ESCLAVO en un sistema de distribución horaria. No se utiliza la tabla interna de zonas horarias.

Artículo	Establecer valor(es)	Descripción
o 1	A	La zona horaria se asume según La fuente de sincronización
o 2	2 - 9 , 1 1 , A	Tipo de señal de sincronización
o 4	0	No se utiliza la zona horaria de MOBALine
o 5	0	No se utiliza el servidor de zona horaria
d 2	A	Mostrar la hora y la fecha según la fuente de sincronización, incluido el horario de verano

14.2. Según las zonas horarias de MOBALine

Este ajuste es adecuado para un reloj digital controlado por un reloj MAESTRO como reloj ESCLAVO de MOBALine en un sistema de distribución horaria con posibilidad de mostrar diferentes zonas horarias de MOBALine.

Artículo	Establecer valor(es)	Descripción
o 1	A	La zona horaria se toma en función de La fuente de sincronización, el cálculo de La hora UTC se basa en La información de La MOBALine
o 2	4	MOBALina
o 4	1 - 2 0	Selección de la zona horaria de MOBALine
d 2	A	Mostrar la hora y la fecha según la zona horaria MOBALine elegida, incluido el horario de verano

14.3. Según las zonas horarias preconfiguradas de MOBA-NMS

Esta configuración es adecuada para relojes digitales NTP, PoE, WiFi y WiFi5 en los que deben utilizarse varias entradas de zonas horarias definidas por el usuario. Las entradas de zona horaria se preconfiguran mediante el software MOBA-NMS.

Artículo	Establecer valor(es)	Descripción
o 1	A	El protocolo NTP utiliza la zona horaria UTC
o 2	A	Automático
o 5	0	No se utiliza ningún servidor de zona horaria

Artículo	Establecer valor(es)	Descripción
d 2	U 1 - U 7	Mostrar la hora y la fecha según la zona horaria preconfigurada seleccionada, incluido el horario de verano

14.4. Según el servidor MOBATIME

Este ajuste es adecuado para NTP, PoE, WiFi y WiFi5 reloj digital controlado por servidores MOBATIME NTP que soporta la funcionalidad de servidor de zona horaria.

Artículo	Establecer valor(es)	Descripción
o 1	A	El protocolo NTP utiliza la hora UTC
o 2	A	Automático
o 5	1 - 15	Selección del huso horario del servidor
d 2	A	Mostrar la hora y la fecha según la zona horaria elegida zona horaria del servidor, incluido el horario de verano

14.5. Según la tabla interna de husos horarios

Este ajuste es adecuado para relojes digitales autónomos o en casos en los que la hora mostrada se necesita en otra zona horaria que la proporcionada por la fuente de sincronización. El cálculo de la hora y la fecha mostradas se basa en la tabla de zonas horarias interna o en los parámetros de zona horaria específicos del usuario – véase el capítulo Tabla de husos horarios .

Artículo	Establecer valor(es)	Descripción
o 1	0 - 64, A	Según la zona horaria en la que funciona la fuente de sincronización (por ejemplo, valor 2 para DCF en Europa occidental, valor A para sincronización NTP). Valor A sólo para fuente de sincronización que trabaje con hora UTC
o 2	1 - 11, A	Funcionamiento autónomo o cualquier tipo de señal de sincronización
o 4	0	No se utiliza la zona horaria de MOBALine
o 5	0	No se utiliza el servidor de zona horaria
d 2	0 - 64, U	Visualización de la hora y la fecha mediante cálculo a partir de la hora UTC según la zona horaria elegida, incluido el horario de verano

15 Tabla de husos horarios

Los husos horarios son un sistema de división de la superficie terrestre en regiones, cada una con su propio desfase horario con respecto al UTC (Tiempo Universal Coordinado) o al GMT (Tiempo Medio de Greenwich) y que pueden tener reglas diferentes para el cambio de hora estacional. Esta división permite un cronometraje coherente y sincronizado en todo el planeta.

N.º	Ciudad / Estado	Desplaza miento			
		UTC	DST	Estándar → DST	DST → Estándar
00	UTC GMT, Monrovia, Casablanca	0	No		
01	Londres, Dublín, Edimburgo, Lisboa	0	Sí	último domingo de marzo (01:00)	último domingo de octubre (02:00)
02	Bruselas, Ámsterdam, Berlín, Berna, Copenhague, Madrid, Oslo, París, Roma, Estocolmo, Viena, Belgrado, Bratislava, Praga, Budapest, Liubliana, Sarajevo, Sofía, Vilnius, Varsovia, Zagreb	+1	Sí	último domingo de marzo (02:00)	último domingo de octubre (03:00)
03	Atenas, Helsinki, Riga, Tallin	+2	Sí	último domingo de marzo (03:00)	último domingo de octubre (04:00)
04	Bucarest	+2	Sí	último domingo de marzo (03:00)	último domingo de octubre (04:00)
05	Pretoria, Harare, Kaliningrado	+2	No		
06	Ammán	+2	Sí	último jueves de marzo (23:59)	último viernes de octubre (01:00)
07	UTC (GMT)	0	No		
08	Estambul, Kuwait, Minsk, Moscú, San Petersburgo, Volgogrado	+3	No		
09	Praia, Cabo Verde	-1	No		
10	UTC (GMT)	0	No		
11	Abu Dhabi, Mascate, Tiflis, Samara	+4	No		
12	Kabul	+4,5	No		
13	Adamstown (Isla Pitcairn)	-8	No		
14	Tashkent, Islamabad, Karachi, Ekaterimburgo	+5	No		
15	Bombay, Calcuta, Chennai, Nueva Delhi, Colombo	+5,5	No		
16	Astana, Thimphu, Dhaka, Novosibirsk	+6	No		
17	Bangkok, Hanoi, Yakarta, Krasnoyarsk	+7	No		
18	Pekín, Hong Kong, Singapur, Taipei, Irkutsk	+8	No		
19	Tokio, Seúl, Yakutsk	+9	No		
20	Isla Gambier	-9	No		

N.º	Ciudad / Estado	Desplazamiento		Estándar → DST	DST → Estándar
		UTC	DST		
21	Australia Meridional: Adelaida	+9,5	No		
22	Territorio del Norte: Darwin	+9,5	No		
23	Brisbane, Guam, Port Moresby, Vladivostok	+10	No		
24	Sydney, Canberra, Melbourne, Tasmania: Hobart	+10	Sí	1.º domingo octubre (02:00)	1.º domingo abril (03:00)
25	UTC (GMT)	0	No		
26	UTC (GMT)	0	No		
27	Honiara (Islas Salomón), Magadán, Numea (Nueva Caledonia)	+11	No		
28	Auckland, Wellington	+12	Sí	último domingo de septiembre (02:00)	1.º domingo abril (03:00)
29	Majuro (Islas Marshall), Anadyr	+12	No		
30	Azores	-1	Sí	último domingo de marzo (00:00)	último domingo de octubre (01:00)
31	Atlántico Medio	-2	No		
32	Brasilia	-3	Sí	3.º domingo octubre (00:00)	3.º domingo febrero (00:00)
33	Buenos Aires	-3	No		
34	Terranova	-3,5	Sí	2.º domingo de marzo (02:00)	1.º domingo noviembre (02:00)
35	Hora del Atlántico (Canadá)	-4	Sí	2.º domingo de marzo (02:00)	1.º domingo noviembre (02:00)
36	La Paz	-4	No		
37	Bogotá, Lima, Quito	-5	No		
38	Nueva York, hora del Este (EE.UU. y Canadá)	-5	Sí	2.º domingo de marzo (02:00)	1.º domingo noviembre (02:00)
39	Chicago, hora central (EE.UU. y Canadá)	-6	Sí	2.º domingo de marzo (02:00)	1.º domingo noviembre (02:00)
40	Tegucigalpa, Honduras	-6	No		
41	Phoenix, Arizona	-7	No		
42	Denver, hora de la montaña	-7	Sí	2.º domingo de marzo (02:00)	1.º domingo noviembre (02:00)
43	Los Ángeles, hora del Pacífico	-8	Sí	2.º domingo de marzo (02:00)	1.º domingo noviembre (02:00)
44	Anchorage, Alaska (EEUU)	-9	Sí	2.º domingo de marzo (02:00)	1.º domingo noviembre (02:00)

N.º	Ciudad / Estado	Desplaza		Estándar → DST	DST → Estándar
		miento	DST		
		UTC			
45	Honolulu, Hawai (EEUU)	-10	No		
46	Midway Is. (EE.UU.)	-11	No		
47	Ciudad de México, México	-6	Sí	1.º domingo abril (02:00)	último domingo de octubre (02:00)
48	Adak (Islas Aleutianas)	-10	Sí	2.º domingo de marzo (02:00)	1.º domingo noviembre (02:00)
49	UTC (GMT)	0	No		
50	UTC (GMT)	0	No		
51	UTC (GMT)	0	No		
52	UTC (GMT)	0	No		
53	UTC (GMT)	0	No		
54	Ittoqqortoormiit, Groenlandia	-1	Sí	último domingo de marzo (00:00)	último domingo de octubre (01:00)
55	Nuuk, Qaanaaq, Groenlandia	-3	Sí	último sábado de marzo (22:00)	último sábado de octubre (23:00)
56	Myanmar	+6,5	No		
57	Australia Occidental: Perth	+8	No		
58	Caracas	-4,5	No		
59	Hora estándar CET	+1	No		
60	no utilizado				
61	no utilizado				
62	Bakú	+4	Sí	último domingo de marzo (04:00)	último domingo de octubre (05:00)
63	UTC (GMT)	0	No		
64	UTC (GMT)	0	No		

Leyenda

- UTC :** Tiempo universal coordinado
- Desplazamiento UTC :** Diferencia horaria con respecto a la hora UTC
- DST :** Horario de verano
- Estándar → DST :** Cambio de hora del horario estándar (invierno) al horario de verano
- DST → Estándar :** Cambio de hora de verano a estándar (horario de invierno)



2º último domingo de marzo (02:00)
 ↓
 el penúltimo domingo de marzo a las 02:00 horas (hora local)

16 Restablecer valores por defecto

16.1. Restablecimiento de fábrica mediante el menú

En caso de que el reloj llegue al estado de que no funciona correctamente debido a una configuración incorrecta o no sea posible conectarse al reloj a través de Ethernet, la situación puede resolverse invocando los ajustes de fábrica desde el menú del reloj Restablecimiento de fábrica (la opción **c !** de menú **5 4 5 t**).

16.1.1. Procedimiento

1. Acceda al menú del reloj digital mediante el pulsador **PB2L** o el botón **MENU** del mando a distancia.
2. Utilice el botón **PB2** o el botón **>>** del mando a distancia para navegar hasta el menú **5 4 5 t**.
Para entrar, pulse el botón **PB2L** o el botón **OK** del mando a distancia.
3. Utilice el botón **PB2** o el botón **>>** del mando a distancia para navegar hasta la opción de menú **c !**.
Para entrar, pulse el botón **PB2L** o el botón **OK** del mando a distancia. El valor ajustado parpadea.
4. Utilice el pulsador **PB2** o el botón **+** del mando a distancia para aumentar el valor a **!**.
{real-display}La inscripción «FAC» parpadea.
5. Pulsando el botón **PB2L** o el botón **OK** del mando a distancia se reiniciará el reloj a los ajustes de fábrica.

16.2. Restablecimiento de fábrica a través de la interfaz web

Si su reloj está sincronizado mediante el protocolo NTP y tiene acceso a la interfaz web, es posible invocar los valores por defecto a través de la interfaz web (Pestaña Comando).

16.2.1. Procedimiento

1. Accede a la interfaz web.



Para obtener instrucciones sobre cómo acceder a la interfaz web, consulte el capítulo ¿Cómo acceder a la Interfaz Web?

2. Navegue hasta la pestaña Comando.
3. Establezca el campo **Restablecimiento de fábrica** en **Realizar reset** y haga clic en **Aplicar**.
4. El reloj se reinicia con los ajustes de fábrica.

16.3. Restablecimiento de fábrica mediante pulsadores

✔ **Añadido en la versión r7.16.**

En casos extremos en los que una mala configuración hace que el reloj entre en un bucle de reinicio, el menú del reloj se vuelve inaccesible y es imposible invocar los valores por defecto a través del menú.

El problema puede resolverse pulsando una combinación específica de botones para realizar un restablecimiento de fábrica.

16.3.1. Procedimiento

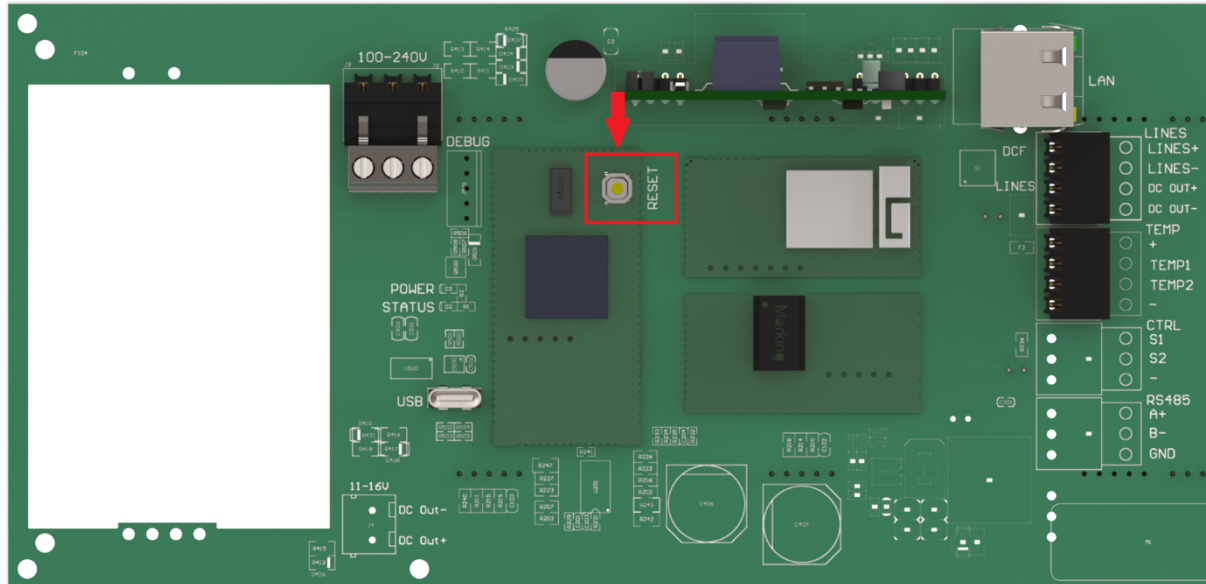
1. Conecte el reloj a la fuente de alimentación.
2. Mantenga pulsados al mismo tiempo los botones **PB1** y **PB2**.
3. Reinicie el reloj pulsando brevemente el botón de reinicio mientras mantiene pulsados al mismo tiempo los botones **PB1** y **PB2**.

El botón de reinicio se encuentra en el interior del reloj, en el módulo de control del reloj situado en la placa de circuito impreso.



Retire la hoja de acceso de servicio o todo el panel posterior para acceder a la placa de circuito impreso.

El botón es un pequeño botón amarillo con la etiqueta **RESET**.



- Mantenga pulsados los botones **PB1** y **PB2** hasta que aparezca **FAC** en la pantalla del reloj (en aprox. 5 segundos).
- Suelte los pulsadores **PB1** y **PB2**. El reloj se reinicia con los ajustes de fábrica.

17 Actualización del firmware

Esta sección proporciona instrucciones e información sobre cómo actualizar el firmware del reloj, que es el software que se ejecuta en el procesador interno del reloj. Las actualizaciones del firmware pueden aportar nuevas funciones, mejoras y correcciones de errores.



La versión actual del firmware en 13.05.26: `r8.22`



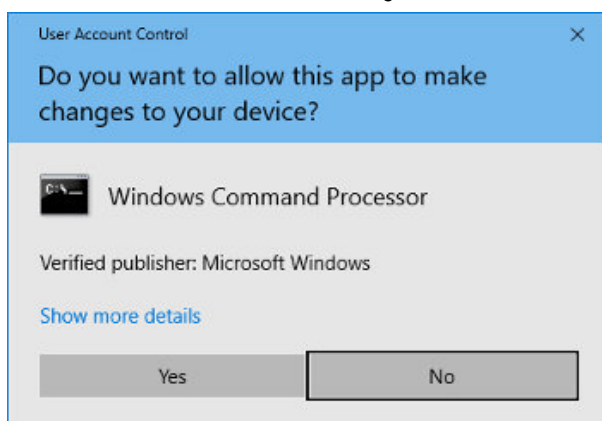
Cuando actualice de la versión `r7.x` (versión inferior a `r8.0`) a la versión, por ejemplo, `r8.2`, **debe** actualizar primero a la versión `r8.0` (para descargarla, vaya a la URL <https://docs.mobatime.cloud/DSC/firmware/bin/dc4-8.00.zip>). Sólo entonces podrá actualizar libremente a cualquier versión. **Este paso intermedio es crucial!**

17.1. Actualización del firmware a través de MOBA-NMS

Para obtener instrucciones sobre la actualización del firmware a través de MOBA-NMS, visite www.mobatime.com/product/moba-nms/.

17.2. Actualización del firmware mediante SNMP

1. Instale el servidor TFTP (por ejemplo, `tftpd32`).
2. Permitir el acceso en la ventana de seguridad de Windows después de abrir el archivo del servidor TFTP.



3. Coloque el archivo de firmware llamado `device.upd` en la carpeta desde la que su servidor TFTP sirve archivos.
4. Abra su software de gestión SNMP y cargue el archivo MIB.



Para descargar el archivo MIB, visite la siguiente URL: <https://docs.mobatime.cloud/DSC/snmp>

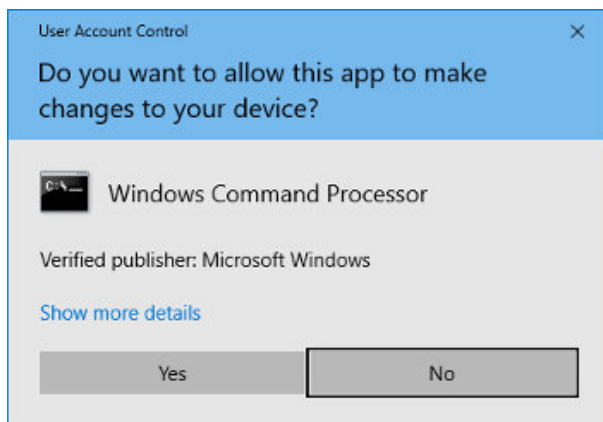
5. Busca la variable `mbnscCommandFirmwUpd` (OID = `.1.3.6.1.4.1.13842.6.2.7.4`) y ponla a `device.upd`.
6. En función de su servidor TFTP, se muestra información sobre el progreso de la actualización.
7. Espere aproximadamente 1 minuto después de la descarga del firmware.
8. Compruebe si la versión del firmware es correcta.



Si la versión del firmware no es correcta, es necesario repetir el procedimiento.

17.3. Actualización del firmware a través del servidor web

1. Instale el servidor TFTP (por ejemplo, `tftpd32`).
2. Permitir el acceso en la ventana de seguridad de Windows después de abrir el archivo del servidor TFTP.



3. Coloque el archivo de firmware llamado `device.upd` en la carpeta desde la que su servidor TFTP sirve archivos.
4. Abra la interfaz web del reloj digital que desea actualizar.



Para obtener instrucciones sobre cómo acceder a la interfaz web, consulte el capítulo ¿Cómo acceder a la Interfaz Web?

5. En la interfaz web, vaya a la pestaña Comando .
6. Establezca el campo «**Actualización del firmware**» en «**Realizar actualización por TFTP**» y haga clic en «**Aplicar**» . Se invocará la actualización.
7. En función de su servidor TFTP, se muestra información sobre el progreso de la actualización.
8. Espere aproximadamente 1 minuto después de la descarga del firmware.
9. Compruebe si la versión del firmware es correcta.



Si la versión del firmware no es correcta, es necesario repetir el procedimiento.

17.4. Actualización de firmware por USB

✓ **Añadido en la versión r7.07.**



La actualización del firmware a través de USB sólo está disponible para la variante LGC o GPS del reloj digital.

1. Cargue el archivo de firmware llamado `device.upd` en la unidad USB.
2. Conecte la unidad USB al reloj mediante el conector USB-C de la placa de circuito impreso del reloj.
3. Abra el menú del reloj, vaya al submenú `5 5 5 5` y proceda a entrar.
4. Navegue hasta la opción de menú `c 2` (véase el capítulo Actualización del firmware mediante USB Ajustes del proceso).
5. Configurando el elemento `c 2` al valor `!` se activará el proceso de actualización del firmware.

El primer paso del proceso de actualización del Firmware es cargar el dispositivo USB.

La pantalla mostrará un {real-display}parpadeante `FU: xx` , donde `xx` representa el resultado del proceso:



`U :` Unidad USB conectada
`- ! :` Unidad USB no encontrada
 Si no encuentra la unidad USB, formáteela en formato NTFS.

6. Si aparece `F U: U` , la transferencia de archivos puede iniciarse pulsando `OK` en el mando a distancia IR o pulsando `PB2L` .

7. Si el archivo de la unidad USB está bien, el mensaje deja de parpadear y se muestra **F U: xx** con sólo dos puntos parpadeantes, donde **xx** ya representa el porcentaje de progreso de la transferencia del archivo.
 - Si el archivo no es válido para el dispositivo, parpadeará **F U: - 3** o si no se encuentra el archivo, parpadeará **F U: - 2**.
8. Cuando finaliza la transferencia de archivos, aparece el mensaje **D O N E** y el reloj se pone a cero transcurridos 2 segundos para completar el proceso de actualización.

Hasta que se inicie la transferencia de archivos, se puede salir del menú pulsando el botón **PB1L** o el botón **ESC** del mando a distancia por infrarrojos.



Si el proceso de transferencia de archivos falla y el proceso de copia no se completa, el reloj debe ser reajustado manualmente, **ya que el control del reloj mediante los botones o el mando a distancia IR es ignorado durante la transferencia de archivos** – ver Restablecimiento de fábrica mediante pulsadores capítulo.

18 Especificaciones del reloj

Estos capítulos proporcionan datos técnicos detallados sobre las especificaciones y capacidades del reloj. Estas secciones ayudan a los usuarios a comprender las características, dimensiones, requisitos de alimentación y otros detalles importantes del reloj.

18.1. Datos básicos

Mostrar	100.4	100x.6	180.4	180x.6	190.4	190x.6	250.4	250x.6	320.4	320x.6	500.4	500x.6
Altura de los dígitos	100 mm		180 mm		190 mm		250 mm		320 mm		500 mm	
Número de dígitos	4	6	4	6	4	6	4	6	4	6	4	6
Distancia de visualización	40 m		70 m		75 m		100 m		130 m		200 m	

Formato de visualización	100.4	100x.6	180.4	180x.6	190.4	190x.6	250.4	250x.6	320.4	320x.6	500.4	500x.6
HH : MM	✓	×	✓	×	✓	×	✓	×	✓	×	✓	×
DD. MM.												
HH : MM : SS	×	✓	×	✓	×	✓	×	✓	×	✓	×	✓
DD. MM. AA												

Potencia	
Alimentado por la red	100–240 VAC, 50–60 Hz
PoE ¹	IEEE 802.3af–Clase 3
PoE+ ¹	IEEE 802.3at
Opción VDC	18–55 V (véase el capítulo Tabla de tensiones opcionales VDC)
Opción VDISP	La tensión de alimentación depende del color de La pantalla (véase el capítulo Tabla de tensiones de la opción VDISP)

Consumo de energía	100.4	100x.6	180.4	180x.6	190.4	190x.6	250.4	250x.6	320.4	320x.6	500.4	500x.6
Alimentado por la red	15 (S) 29 (D)	22 (S) 42 (D)	23 (S) 44 (D)	33 (S) 66 (D)	23 (S) 44 (D)	33 (S) 66 (D)	37 (S) 72 (D)	55 (S) 108 (D)	45 (S) 88 (D)	67 (S) 132 (D)	54 (S) 106 (D)	80 (S) 159 (D)
Alimentación PoE	15 (S)	N/A	N/A	N/A	N/A	N/A	N/A	N/A	N/A	N/A	N/A	N/A
Alimentación PoE+	29 (D)	22 (S)	N/A	33 (S)	N/A	33 (S)	N/A	N/A	N/A	N/A	N/A	N/A

El consumo de energía se expresa en VA.

S: una cara, D: dos caras

Base de cuarzo y reserva de marcha	
Reserva de funcionamiento	96 horas mediante supercondensador o 11 años con batería de litio
Precisión	±0,3 s/día

Precisión de la gestión de la temperatura (para sensores TP3/30m)	
Rango -25 a +85 °C	±0,5 °C
Rango -50 a +125 °C	±2.0 °C

Entorno operativo	
Temperatura	-25 a +65 °C
Humedad	0 a 95 % (sin condensación)
Grado de protección	IP 65

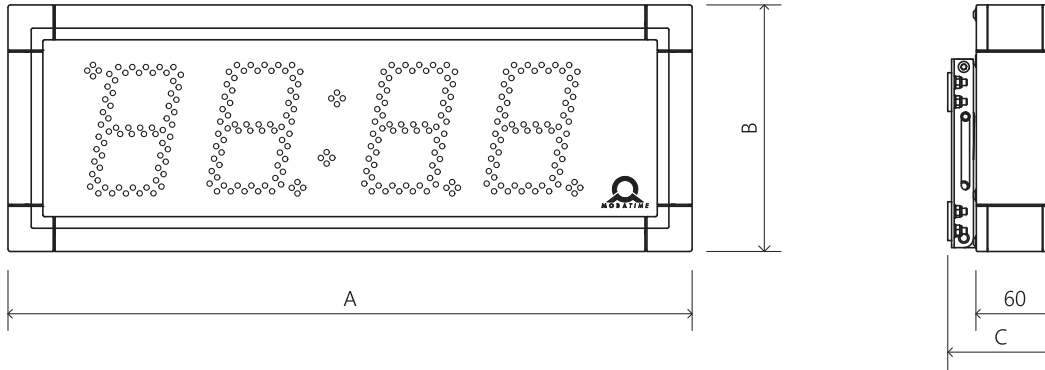
Peso [kg]	100.4	100x.6	180.4	180x.6	190.4	190x.6	250.4	250x.6	320.4	320x.6	500.4	500x.6
Una cara	5,5	7,5	10	13,5	10	13,5	17	24,5	23	32,5	53	75
Doble cara	15	18,5	24,5	32,5	24,5	32,5	41	55,5	54	75	A petición	

Dimensiones [mm]	100.4	100x.6	180.4	180x.6	190.4	190x.6	250.4	250x.6	320.4	320x.6	500.4	500x.6
Una cara	530	750	840	1120	840	1120	1250	1740	1500	2200	2200	3250
An x Al x P	191	191	260	260	260	260	350	350	430	430	640	640
	82	82	82	82	82	82	83	83	84	84	105	106
Doble cara	530	750	840	1120	840	1120	1250	1740	1500	2200	A petición	
An x Al x P	191	191	260	260	260	260	350	350	430	430		
	162	162	162	162	162	162	182	182	182	182		

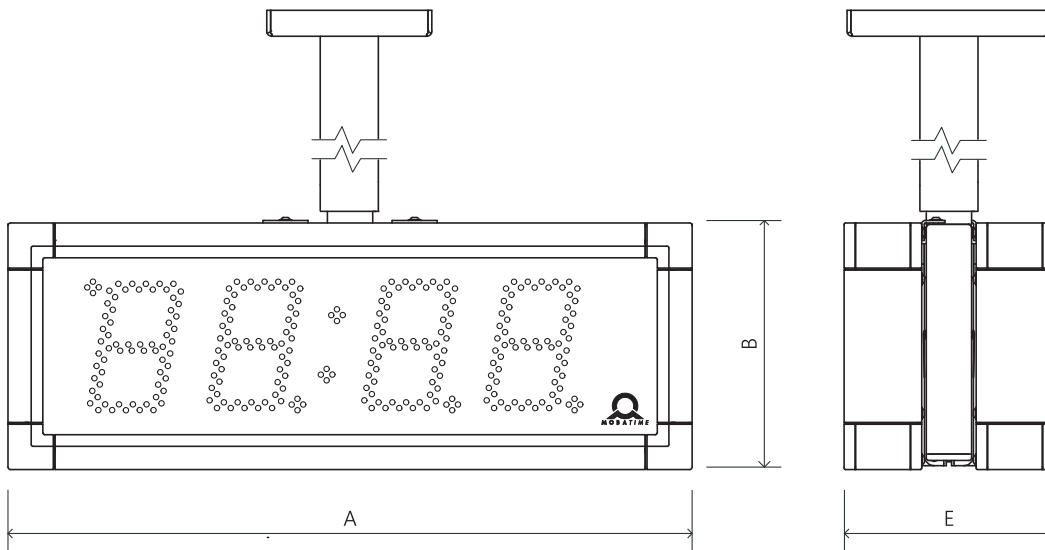
¹ Disponible sólo con pantalla de color rojo o amarillo.

18.2. Diagrama y dimensiones

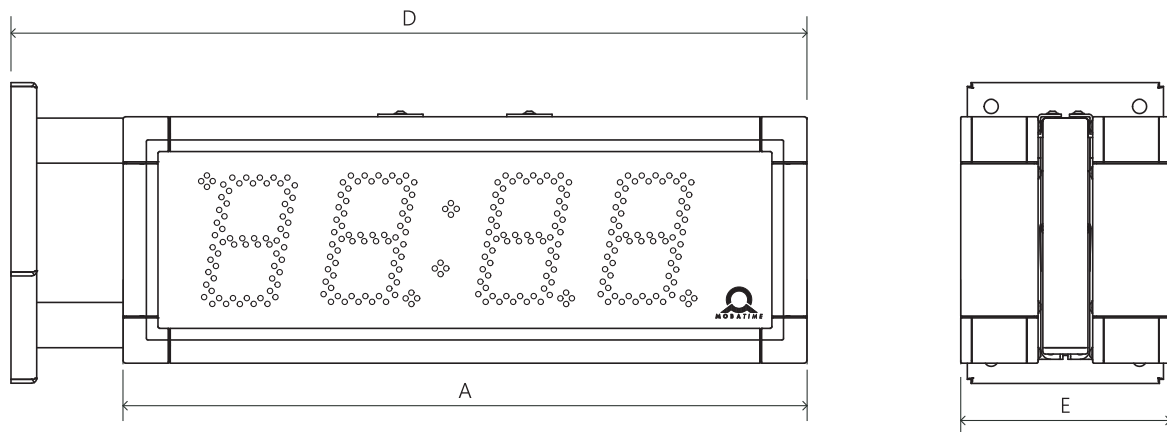
18.2.1. Dimensiones de montaje en pared



18.2.2. Dimensiones de la suspensión de techo



18.2.3. Dimensiones del soporte de pared



18.2.4. Tabla de dimensiones

Las dimensiones están en mm.

Índice	100.4	100x.6	180.4	180x.6	190.4	190x.6	250.4	250x.6	320.4	320x.6	500.4	500x.6
A	530	750	840	1220	840	1220	1250	1740	1500	2200	2200	3250
B	191	191	260	260	260	260	350	350	430	430	640	640
C	82	82	82	82	82	82	83	83	84	84	105	106
D	620	840	930	1310	930	1310	1360	1850	1610	2310	N/A	
E	162	162	162	162	162	162	182	182	182	182	A petición	

18.3. Tabla de tensiones opcionales VDC



Abreviaturas utilizadas:

R – Rojo; PG – Verde puro; B – Azul; W – Blanco; A – Amarillo; G – Verde

Talla	R	PG	B	W	A	G
100.4			18-55			-
100x.6			18-55			-
180.4			18-55			-
180x.6			18-55			-
190.4			18-55			-
190x.6			18-55			-
250.4	18-55	25-55	26-55	25-55	18-55	-

Talla	R	PG	B	W	A	G
250x.6	18-55	25-55	26-55	25-55	18-55	-
320.4			TBD			-
320x.6			TBD			-
500.4			TBD			-
500x.6			TBD			-

La tensión está en V.

18.4. Tabla de tensiones de la opción VDISP



Abreviaturas utilizadas:

R – Rojo; **PG** – Verde puro; **B** – Azul; **W** – Blanco; **A** – Amarillo; **G** – Verde

Talla	R	PG	B	W	A	G
100.4	15		18		15	-
100x.6	15		18		15	-
180.4	15		18		15	-
180x.6	15		18		15	-
190.4	15		18		15	-
190x.6	15		18		15	-
250.4	18		26		18	-
250x.6	18		26		18	-
320.4			TBD			-
320x.6			TBD			-
500.4			TBD			-
500x.6			TBD			-

La tensión está en V.

18.5. LÍNEAS Rango de tensión de entrada para señales de control



Para la variante LGC.

Tipo de línea esclava	Rango de tensión	Rango de corriente de entrada
MOBALina	5-30 VAC	0,1-0,65 mA
Impulse, CODE	±12-30 V	0,25-0,51 mA
IRIG-B	0,2-2 Vpp	5-45 μA

19 Preguntas más frecuentes

Aquí encontrará respuestas a las preguntas más frecuentes.

19.1. Cuestiones generales

¿Cómo puedo saber si el reloj no está sincronizado? >

Los dos puntos empezarán a parpadear. El tiempo de espera por defecto para la indicación de estado sin sincronización es de **24 horas**.

Puede establecer su propio tiempo de espera en horas, consulte el capítulo **Ajustes de sincronización > Tiempo de espera para la indicación de estado sin sincronización**.

¿Cómo salir del modo «Power OFF»? >

Para salir del modo «Apagado», pulse el botón **PB1L** o **PB2L**, o **DISP** del mando a distancia por infrarrojos.

¿Cómo restablecer el reloj digital a los valores de fábrica? >

Si el reloj está completamente operativo :

Introduzca la opción de menú **5 9 5 E C I** (véase el capítulo **Restablecer valores por defecto > Restablecimiento de fábrica mediante el menú**). Ajuste el valor a **I** y confirme el valor introducido. La inscripción **F A C** parpadeará en la pantalla, y al confirmar el reloj se restablecerá a los valores por defecto.

Si el reloj no responde o ha entrado en un bucle de reinicio :

Debe realizar el restablecimiento de fábrica mediante pulsadores (véase el capítulo **Restablecer valores por defecto > Restablecimiento de fábrica mediante pulsadores**).

19.2. Preguntas sobre el cálculo de la hora local

Tengo un reloj digital sincronizado por un receptor DCF o controlado por un reloj MAESTRO. Cómo configurar el cálculo de la hora local? >

No se utiliza la tabla interna de zonas horarias. Para mostrar la hora local correcta, ajuste los siguientes valores:

1. Navegue hasta **S Y N C** elemento del menú **0 1** y ajústelo al valor **A**. Esto asegura que la zona horaria se toma de acuerdo con la fuente de sincronización.
2. Navegue hasta **S Y N C** elemento del menú **0 2** y ajústelo al valor **2 - 9**, **1 1** o **A** (autodetección). Seleccione el tipo de sincronización.
3. Vaya a **S Y N C** elemento del menú **0 4** y desactive la zona horaria de MOBALine (establezca el valor **0**).
4. Vaya a **S Y N C** elemento del menú **0 5** y desactive la zona horaria del servidor MOBATIME (establezca el valor **0**).
5. Navegue hasta **d 1 5 P** elemento del menú **d 2** y ajústelo al valor **A** (ajuste automático de la zona horaria). La hora y la fecha se muestran según la fuente de sincronización, incluido el horario de verano.

Tengo un reloj digital controlado por un reloj MAESTRO como reloj ESCLAVO de MOBALine y quiero utilizar las zonas horarias de MOBALine. Cómo configurar el cálculo de la hora local? >

Para mostrar la hora local correcta, ajuste los siguientes valores:

1. Navegue a **S Y N C** elemento del menú **0 1** y ajústelo al valor **A**. Esto asegura que la zona horaria se toma de acuerdo con la fuente de sincronización y el cálculo de la hora UTC se basa en la información de MOBALine.
2. Navegue hasta **S Y N C** elemento del menú **0 2** y ajústelo al valor **4** (tipo de sincronización MOBALine).
3. Navegue a **S Y N C** elemento de menú **0 4** y establezca su **zona horaria MOBALine deseada** (valores **1 - 2 0**).
4. Vaya a **d 1 5 P** elemento de menú **d 2** y ajústelo al valor **A** (ajuste automático de la zona horaria). La hora y la fecha se muestran de acuerdo con la zona horaria elegida de MOBALine, incluyendo el horario de verano.

Tengo NTP, PoE, WiFi o WiFi5 variante de reloj digital controlado por servidores NTP MOBATIME. Cómo configurar el cálculo de la hora local? >

Para mostrar la hora local correcta, ajuste los siguientes valores:

1. Vaya a **S Y N C** elemento del menú **0 1** y ajústelo al valor **A** (zona horaria ajustada automáticamente). El protocolo NTP utilizará la hora UTC.
2. Navegue hasta **S Y N C** elemento del menú **0 2** y ajústelo al valor **A** (autodetección).
3. Navegue a **S Y N C** elemento del menú **0 5** y establezca su **zona horaria deseada del servidor MOBATIME** (valores **1 - 1 5**).
4. Vaya a **d 1 5 P** elemento del menú **d 2** y ajústelo al valor **A** (ajuste automático de la zona horaria). La hora y la fecha se muestran según la zona horaria elegida del servidor MOBATIME, incluido el horario de verano.

Necesito mostrar otra zona horaria que la proporcionada por la fuente de sincronización. ¿Cómo establecer la zona horaria deseada? >

Para establecer la zona horaria deseada, ajuste los siguientes valores:

1. Navegue hasta **SYN** elemento del menú **1** y ajústelo al valor **0 - 64** o **A** (ajuste automático de la zona horaria). Establezca el valor de acuerdo con la zona horaria en la que trabaja la fuente de sincronización.



Véase el capítulo **Tabla de husos horarios** .



Valor **2** para DCF en Europa occidental o valor **A** para sincronización NTP



Valor **A** sólo para la sincronización que trabaja con la hora UTC.

2. Navegue hasta **SYN** elemento del menú **2** y ajústelo al valor **1 - 11** o **A** (autodetección). Seleccione el tipo de sincronización.
3. Vaya a **SYN** elemento del menú **4** y desactive la zona horaria de MOBALine (establezca el valor **0**).
4. Vaya a **SYN** elemento del menú **5** y desactive la zona horaria del servidor MOBATIME (establezca el valor **0**).
5. Vaya a **DISP** elemento del menú **2** y ajústelo al valor **0 - 64** o **A** (ajuste automático de la zona horaria). La hora y la fecha se muestran de acuerdo con el cálculo de la hora UTC según la zona horaria deseada, incluido el horario de verano.



*Headquarters/Production
Sales Worldwide*

Tel. +41 34 432 46 46 | Fax +41 34 432 46 99
moserbaer@mobatime.com | www.mobatime.com

Sales Switzerland

MOBATIME AG | Stettbachstrasse 5 | CH-8600 Dübendorf
Tel. +41 44 802 75 75 | Fax +41 44 802 75 65
info-d@mobatime.ch | www.mobatime.ch

MOBATIME SA | En Budron H 20 | CH-1052 Le Mont-sur-Lausanne
Tél. +41 21 654 33 50 | Fax +41 21 654 33 69
info-f@mobatime.ch | www.mobatime.ch

Sales Germany/Austria

BÜRK MOBATIME GmbH
Postfach 3760 | D-78026 VS-Schwenningen
Steinkirchring 46 | D-78056 VS-Schwenningen
Tel. +49 7720 / 85 35 - 0 | Fax +49 7720 / 85 35 - 11
buerk@buerk-mobatime.de | www.buerk-mobatime.de