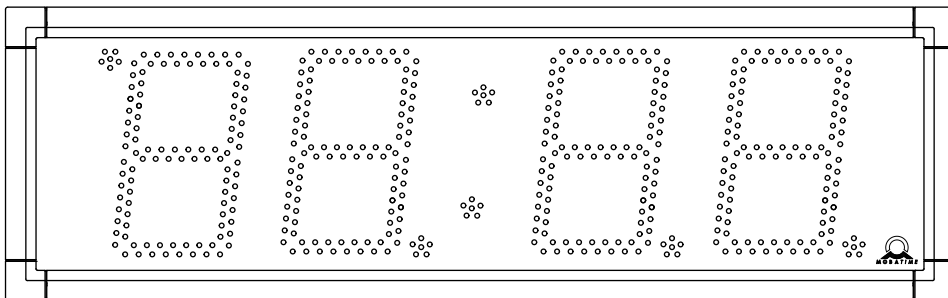




Gebruikershandleiding

DSC

Digitale Klok voor Buiten



Scan de QR-code of voer de volgende URL in om de nieuwste versie te krijgen:
<https://docs.mobatime.cloud/DSC>

Regelgeving en certificering

Het apparaat voldoet aan de vereisten van de volgende normen:

Elektrische veiligheid :	EN 62368-1 ED.2
EMC :	EN 55032 ED.2; EN 55035; EN 50121-4 ED.4

Dit product is ontwikkeld en geproduceerd met inachtneming van de volgende EU-richtlijnen:

EMC :	Richtlijn elektromagnetische compatibiliteit 2014/30/EU
LVD :	Laagspanningsrichtlijn 2014/35/EU
RED :	Richtlijn radioapparatuur 2014/53/EU
RoHS II :	Beperking van het gebruik van bepaalde gevaarlijke stoffen richtlijn 2011/65/EU
WEEE :	Richtlijn betreffende afgedankte elektrische en elektronische apparatuur 2012/19/EU
REACH :	Richtlijn chemische stoffen ES 1907/2006

Zie Conformiteit voor de conformiteitsverklaring van dit specifieke product. Dit product kan op verzoek een CB-testcertificaat leveren.



Belangrijke opmerkingen

1. Lees en volg de veiligheidsinformatie in dit document voordat u het product gebruikt. We kunnen niet garanderen dat er geen ongelukken of schade zullen gebeuren door onjuist gebruik van dit product. Gebruik dit product voorzichtig en op eigen risico.
2. Wij zijn niet aansprakelijk voor directe of indirecte schade veroorzaakt door het gebruik van dit document of het genoemde product.
3. Dit product moet worden aangesloten en geïnstalleerd door een gekwalificeerde elektricien die bekend is met de relevante voorschriften (bijv. VDE).
4. De informatie in dit document kan zonder voorafgaande kennisgeving worden gewijzigd. De meest recente versie van dit document kunt u downloaden op <https://docs.mobatime.cloud/DSC/user-manual/pdf>.
5. De productfirmware wordt voortdurend geoptimaliseerd en aangevuld met nieuwe opties. De nieuwste firmware kan worden gedownload op <https://docs.mobatime.cloud/DSC/firmware/>.
6. Deze gebruikershandleiding is met de grootste zorg samengesteld om alle details uit te leggen voor een veilige en stabiele werking van dit product. Mocht u desondanks vragen of fouten hebben, neem dan gerust contact op met de klantenservice.
7. Geen enkel deel van dit document of het genoemde product mag worden gereproduceerd in welke vorm of op welke wijze dan ook of worden gebruikt voor het maken van afgeleide producten zoals vertaling, transformatie of aanpassing zonder toestemming van ELEKON, s.r.o., Brněnská 364/17, Vyškov 682 01 / TSJECHIĚ.
8. Copyright © 2026 ELEKON, s.r.o., Brněnská 364/17, Vyškov 682 01 / TSJECHIĚ. Alle rechten voorbehouden.

Inhoudsopgave

1.	Veiligheid	8
1.1.	Instructies en symbolen	8
1.2.	Algemeen	8
1.3.	Installatie	9
1.4.	Operatie	9
1.5.	Onderhoud en reiniging	10
1.6.	Verwijderen	10
1.7.	Garantie	10
2.	Montage	12
2.1.	Enkelzijdige montage	12
2.2.	Dubbelzijdige montage	17
2.3.	Kabelverbinding	22
3.	Werking van de klok	27
3.1.	Werking van niet-netwerkklok	27
3.2.	Werking van de netwerkklok	32
4.	Instellingen	41
4.1.	Controle	41
4.2.	Navigatieschema	42
4.3.	Webinterface	46
5.	Weergave-instellingen	56
5.1.	Helderheid display	56
5.2.	Tijdzone van tijd en datum	57
5.3.	Tijdconstanten voor automatische gegevensomschakeling	58
5.4.	Formaat 12 uur	59
5.5.	Tijd met voorloopnul	60
5.6.	Datum met voorloopnul	60
5.7.	Klokadres voor IR-afstandsbediening	61
5.8.	Automatische vergrendeling IR-afstandsbediening	62
5.9.	Vergrendeling afstandsbediening	62
6.	Synchronisatie-instellingen	64
6.1.	Tijdzone van synchronisatiebron	64
6.2.	Type synchronisatie	65
6.3.	Hoofdklok Tijdzones	66
6.4.	Protocol voor RS-485 communicatie	67
6.5.	Klokadres voor seriële protocollen	68
6.6.	Modulatiesnelheid voor RS-485	68
6.7.	Overdrachtsparameters voor RS-485	69
6.8.	Time-out voor statusindicatie zonder synchronisatie	70

6.9.	Offset van weergegeven tijd	71
7.	Netwerkinstellingen	73
7.1.	IP-modus	74
7.2.	Communicatiemodus	74
7.3.	Modus DHCPv4	75
7.4.	IP-adres	75
7.5.	Subnetmasker	76
7.6.	Standaard gateway	77
7.7.	Multicast-adres	77
7.8.	Unicast NTP-adres	78
7.9.	NTP Polling Interval	79
7.10.	Adres Autoconfiguratie (SLAAC)	79
7.11.	Modus DHCPv6	80
7.12.	WiFi-modus	80
7.13.	Multicastmodus voor configuratie van digitale klok	81
7.14.	SNMP-protocol	81
7.15.	Webserver	82
7.16.	Beveiligingsmodus webserver	82
7.17.	Lokaal adres koppelen	83
7.18.	Autoconfiguratie SLAAC	84
7.19.	Eerste adres van DHCPv6	84
7.20.	IPv6-adres handmatig instellen	85
7.21.	Voorvoegsel voor handmatig ingesteld IPv6-adres	86
7.22.	Gateway van autoconfiguratie SLAAC	87
7.23.	MAC-adres	88
8.	Sensorinstellingen	89
8.1.	Type sensor	90
8.2.	Ingangsnummer voor ééndraads sensor	90
8.3.	Temperatuursensor	91
8.4.	Vochtigheidssensor	93
8.5.	Druksensor	95
8.6.	LAN-sensor	97
9.	Stopwatchinstellingen	99
9.1.	Starttijd stopwatch	99
9.2.	Eindtijd stopwatch	100
9.3.	Richting tellen	101
9.4.	Besturingsmodus	102
9.5.	Teleenheid	110
9.6.	Contact Afsluiten	111
9.7.	Aansluiting extern toetsenbord	111
9.8.	Time-out voor omschakelen naar standaardweergave voor BRB	112
9.9.	BRB10 Aansluiting	112
9.10.	Starttijd stopwatch (2e ingang)	113
9.11.	Externe Knop Ingang Actief Niveau	114

9.12.	Knippenen	115
9.13.	Code Blauw	116
10.	Tijd- en datuminstellingen	118
10.1.	Tijd	118
10.2.	Datum en jaar	118
11.	Vermogensmodi	120
11.1.	Uitschakelen	120
11.2.	Energiebesparing	122
12.	Deelmodus	125
12.1.	Interface-instelling	126
12.2.	Instelling UDP-poort	126
12.3.	Beeldschermmodus delen (standaardweergave, stopwatch)	127
12.4.	Stopwatch delen	127
12.5.	Relay delen	128
12.6.	Helderheid delen	128
12.7.	Scherm delen	129
12.8.	Tijd delen	129
12.9.	Sensor 1 delen	130
12.10.	Sensor 2 delen	130
12.11.	Lokale stopwatch instelling	131
12.12.	Voorbeelden van instellingen voor de share-modus	131
13.	Systeeminstellingen	136
13.1.	Diagnostische hulpmiddelen	136
13.2.	Fabrieksinstellingen	141
13.3.	Firmware bijwerken via USB Procesinstellingen	141
13.4.	Klokadres voor IR-afstandsbediening	142
13.5.	Automatische vergrendeling IR-afstandsbediening	143
13.6.	Vergrendeling afstandsbediening	144
13.7.	Afwijking van schermhelderheid	145
13.8.	Correctie lichtsensor	145
13.9.	Instelling individuele helderheid cijfers	146
13.10.	Individuele instelling punthelderheid	147
14.	Berekening lokale tijd	150
14.1.	Volgens synchronisatiebron	150
14.2.	Volgens MOBALine Tijdzones	150
14.3.	Volgens MOBA-NMS voorgeconfigureerde tijdzones	150
14.4.	Volgens server MOBATIME	151
14.5.	Volgens interne tijdzonetabel	151
15.	Tijdzonetabel	152
16.	Fabrieksinstellingen herstellen naar standaardwaarden	155
16.1.	Fabrieksreset met menu	155
16.2.	Fabrieksreset via webinterface	155

16.3.	Fabrieksreset met drukknoppen	155
17.	Firmware bijwerken	157
17.1.	Firmware bijwerken via MOBA-NMS	157
17.2.	Firmware bijwerken via SNMP	157
17.3.	Firmware bijwerken via webserver	157
17.4.	Firmware bijwerken via USB	158
18.	Klokspecificaties	160
18.1.	Basisgegevens	160
18.2.	Schema & afmetingen	161
18.3.	VDC Optie Spanningstabel	163
18.4.	VDISP Optie Spanningstabel	164
18.5.	LINES Ingangsspanningsbereik voor besturingssignalen	164
19.	Veelgestelde vragen	165
19.1.	Algemene vragen	165
19.2.	Berekening lokale tijd Vragen	165

1 Veiligheid



Lees de veiligheidsinstructies zorgvuldig en volg alle instructies op. Dit garandeert een veilige en betrouwbare werking van dit apparaat.

1.1. Instructies en symbolen

In dit document worden de volgende symbolen en hun betekenis gebruikt:



Een opmerking of belangrijke informatie.



Antwoord op een mogelijke vraag. Contactgegevens.



Uit de buurt houden van kinderen en mensen met beperkte fysieke, sensorische of mentale capaciteiten.



Er moet actie worden ondernomen.



Sluit het apparaat aan op aarde.



Meer informatie is te vinden in de handleiding. Het geeft ook de navigatie in het klokmenu aan.



Haal de stekker uit het stopcontact voordat u iets doet.



Een voorbeeld of een hint.



Aanvullende referenties of informatie.



Let op voor elektrische schokken.



Het oppervlak kan heet zijn.



Item is brandbaar.



Een waarschuwing, wees voorzichtig.



Recyclebare materialen.



Niet in de prullenbak gooien.

1.2. Algemeen



Om veiligheids- en licentieredenen zijn ongeoorloofde wijzigingen en/of aanpassingen aan het product verboden. Onderhoud, aanpassingen of reparaties mogen alleen worden uitgevoerd door de fabriek (houder van het auteursrecht).



Dit product is geen speelgoed; het hoort niet in de handen van kinderen. Monteer of plaats het product zo dat kinderen er niet bij kunnen. Kinderen kunnen proberen voorwerpen in het product te steken. Het product zal niet alleen beschadigd raken, maar er bestaat ook kans op letsel en levensgevaar door elektrische schokken.



Open nooit de behuizing van dit product, want dit kan levensgevaarlijke elektrische schokken of zelfs brand veroorzaken.

Houd verpakkingen zoals plastic folie uit de buurt van kinderen. Bij verkeerd gebruik bestaat het risico op verstikking.



Wees voorzichtig met het product, stoten, slagen of zelfs vallen van geringe hoogte kan het beschadigen.



In industriële installaties moeten de ongevalpreventievoorschriften van de brancheverenigingen voor elektrische systemen en apparatuur worden nageleefd.

Gebruik het product niet als het beschadigd is. Er kan van worden uitgegaan dat veilig gebruik niet langer mogelijk is als:

- Het product heeft zichtbare schade.
- Het product werkt niet goed (dikke rook of brandlucht, hoorbaar knetterend geluid, verkleuring van het product of de omgeving).
- Het product werd opgeslagen onder ongunstige omstandigheden.
- Zware omstandigheden tijdens transport.



Verkeerd gebruik van dit product dat op netspanning werkt, kan levensgevaarlijke elektrische schokken veroorzaken!



Het onderling verbinden of combineren van apparatuur met een CE-label leidt niet noodzakelijkerwijs tot een systeem dat voldoet aan de veiligheidsvoorschriften. Integrators moeten opnieuw beoordelen of het nieuwe product voldoet aan de lokaal geldende richtlijnen. Zie het hoofdstuk Conformiteit voor meer informatie over certificeringen van dit product.

1.3. Installatie

Dit product moet worden aangesloten en geïnstalleerd door een gekwalificeerde elektricien die bekend is met de relevante voorschriften (bijv. VDE).



Sluit het product nooit aan op de spanning/voeding onmiddellijk nadat het van een koude naar een warme omgeving werd gebracht (bv. tijdens/na transport/uitpakken). Het gecondenseerde water kan het product beschadigen of een elektrische schok veroorzaken.



Laat het product op omgevingstemperatuur komen. Wacht tot de condens verdampt is, dit kan enkele uren duren. Pas dan kan het product worden aangesloten op de voeding en in gebruik worden genomen.



Dit product kan schroefklemmen hebben met open elektrische contacten. Het is essentieel om ervoor te zorgen dat de verbinding alleen wordt gemaakt wanneer er geen spanning / stroom wordt toegepast. Zet de voeding vast om te voorkomen dat deze per ongeluk opnieuw wordt aangesloten. Controleer de afwezigheid van spanning met een geschikte meter.



De voedingslijn moet worden beveiligd met een aardlekschakelaar met een uitschakelstroom ≤ 30 mA.



Sluit de aarding altijd aan op het apparaat via de aangegeven aardklem (aanduiding PE of aardingssymbool).



Trek de stekker altijd alleen uit het stopcontact op het daarvoor bestemde grijpvlak en trek de stekker niet aan het snoer uit het stopcontact. Draden kunnen uit het stopcontact scheuren en levensgevaarlijk zijn door elektrische schokken.



Zorg voor voldoende koeling van het product volgens de specificaties.

1.4. Operatie

Gebruik het product in de gespecificeerde omgeving. Gebruik buiten de specificaties kan het product beschadigen en/of de werking stopzetten.

Het product mag niet worden blootgesteld aan extreme temperaturen, direct zonlicht of sterke trillingen. Bescherm het product tegen vocht, stof en vuil.



Gebruik in omgevingen met veel stof, brandbare gassen, dampen of oplosmiddelen is niet toegestaan. Dit kan explosie of brand veroorzaken.



Afhankelijk van het koeltype kan de behuizing van het product temperaturen boven 60 °C bereiken, waardoor de huid kan verbranden.

- Overbelast het product niet. Let op de ingangs-/uitgangsspanning en -stromen en uitgangsvermogens die op het product worden aangegeven.
- Afhankelijk van de ingangsstroom en ingangsspanningen moeten geschikte aansluitkabels met de juiste kabeldiameter worden gebruikt. Gebruik alleen de stekkers en connectors die in de originele verpakking bij het product worden geleverd.

1.5. Onderhoud en reiniging

- Raak het product en/of het aansluitsnoer niet aan als het beschadigd is: er bestaat levensgevaar door elektrische schokken! Schakel eerst de stroomtoevoer naar alle polen van het product uit (schakel de bijbehorende stroomonderbreker uit of verwijder de zekering, schakel vervolgens de aardlekschakelaar uit). Controleer de afwezigheid van spanning met een geschikte meter.
- Voor de eindgebruiker is het product onderhoudsvrij. Laat onderhoud over aan een expert. Reparaties mogen alleen door de fabriek zelf worden uitgevoerd (houder van het auteursrecht).
- Voor uitwendige reiniging kan een schone, zachte, droge doek worden gebruikt. Stof kan gemakkelijk worden verwijderd met een schone, zachte borstel en een stofzuiger.



Haal alle polen van het product uit het stopcontact voordat u het product reinigt.

- Gebruik geen agressieve chemicaliën of schurende reinigingsmiddelen, want dit kan verkleuring of zelfs materiaalverandering veroorzaken.
- Dit product is uitgerust met zekeringen ter bescherming tegen hoge spanning en hoge stromen. Doorgebrande zekeringen mogen alleen worden vervangen door de fabriek zelf (eigenaar van het copyright).



Overbrug nooit een zekering, dit is brandgevaarlijk en kan een dodelijke elektrische schok veroorzaken.

1.6. Verwijderen



Gooi dit apparaat aan het einde van de levenscyclus niet weg met het gewone huisvuil. Breng het terug naar de leverancier die het op de juiste manier zal afvoeren.

De gebruiker is wettelijk verplicht onbruikbare batterijen in te leveren. **Het weggooien van gebruikte batterijen via het huishoudelijk afval is verboden!** Batterijen die gevaarlijke stoffen bevatten, zijn gelabeld met een afbeelding van een doorgekruiste prullenbak. Het symbool betekent dat dit product niet via het huisvuil mag worden weggegooid.



Onbruikbare batterijen kunnen gratis worden ingeleverd bij de daarvoor bestemde inzamelpunten van uw afvalverwerkingsbedrijf of bij winkels die batterijen verkopen. Door dit te doen, voldoet u aan uw wettelijke verantwoordelijkheden en helpt u het milieu te beschermen.



Dit product is verpakt en opgevuld met de juiste materialen om het te beschermen tijdens transport. Verpakkingsmateriaal kan worden gerecycled en moet milieuvriendelijk worden weggegooid.

1.7. Garantie

Het apparaat is bedoeld voor een normale bedrijfsomgeving volgens de bijbehorende norm.

De volgende omstandigheden zijn uitgesloten van de garantie:

- Ongepaste behandeling of interventies.
- Chemische invloeden.
- Mechanische defecten.
- Externe milieu-invloeden (natuurrampen, enz.)



Reparaties tijdens en na de garantieperiode worden gegarandeerd door de fabrikant.

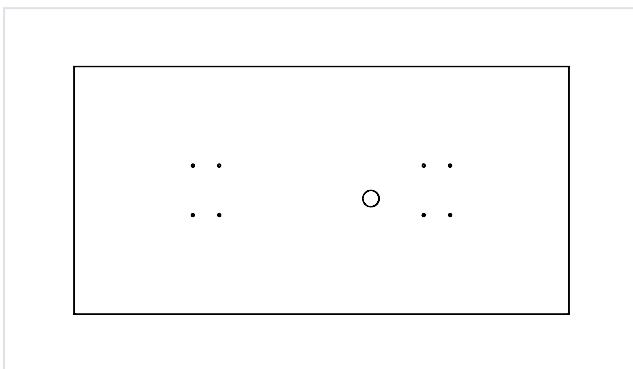
2 Montage

2.1. Enkelzijdige montage

2.1.1. Wandmontage

2.1.1.1. DSC.180–DSC.320

Stap 1

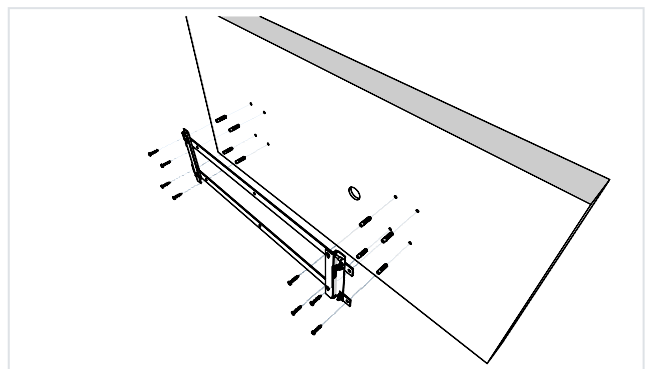


- Zet de wandmontageconsole in elkaar als deze gedemonteerd wordt geleverd.
- Boor minstens vier verankeringsgaten in de muur met een diameter die geschikt is voor de juiste schroeven.



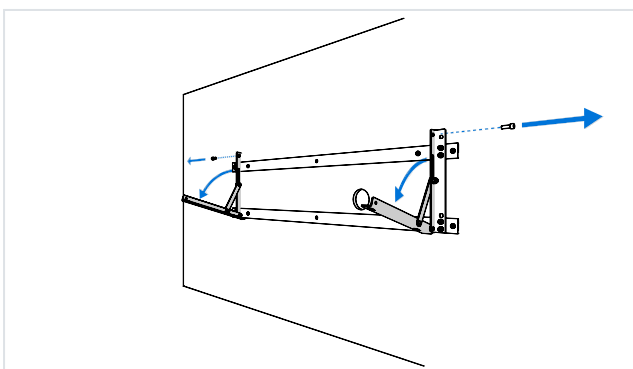
Gebruik de montageconsole als sjabloon.

Stap 2



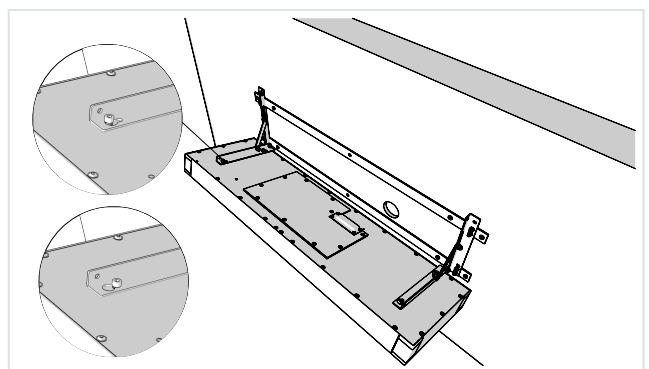
- Monteer de console aan de muur.

Stap 3

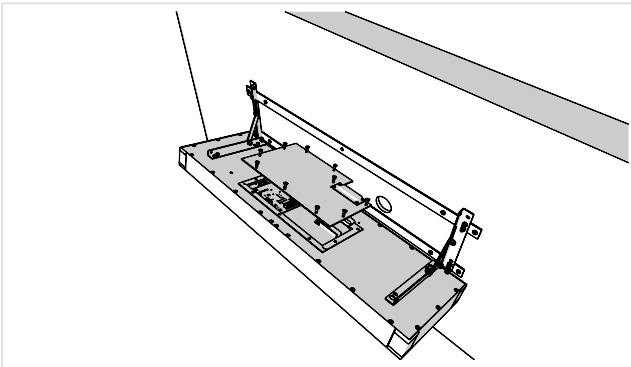


- Draai de kantelschroeven aan de zijkanten los.
- Zet de console helemaal naar buiten gekanteld.

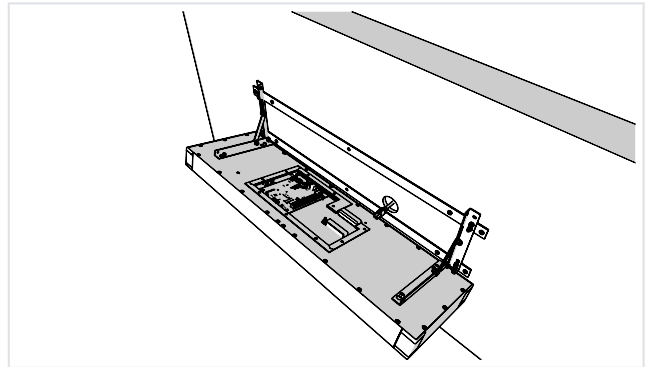
Stap 4



- Hang de klok in de uitgeklapte consolearmen en zet hem vast door de schroeven aan te draaien.

Stap 5

- Demonteer het achterdeksel van de connectoren op de klokunit. Het deksel bevat een opening met afdichting voor kabeldoorgang naar de binnenkant van de klokeenheid.

Stap 6

- Breng alle inkomende kabels op de juiste lengte en sluit ze aan op de juiste aansluitingen op de printplaat. Zie de beschrijving van de aansluitingen.



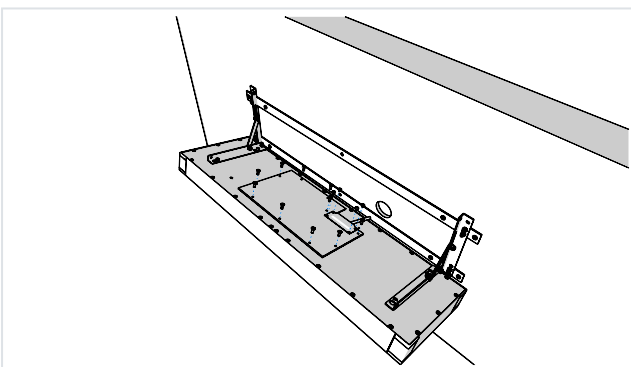
Let waar nodig op de juiste polariteit.

Configureer bij de LGC-variant de positie van de DIP-schakelaar overeenkomstig het gebruikte synchronisatiesignaal (geldt alleen voor DCF, MOBALine, gepolariseerde impulslijn of IRIG-B).

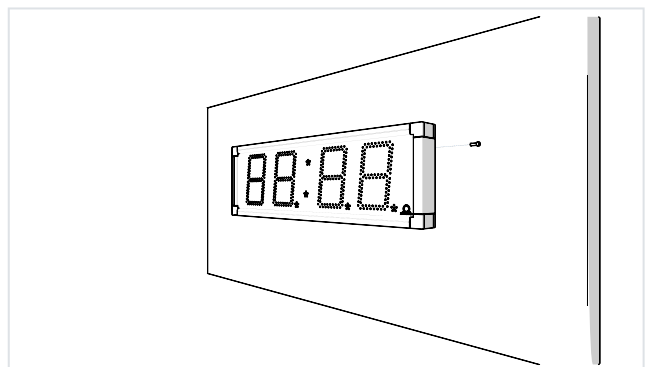


Ga naar het hoofdstuk **Werking van de klok > Werking van de netwerkklok** voor gedetailleerde informatie over de aansluiting van verschillende synchronisatiebronnen en -ontvangers.

- Bevestig de kabels met de houder in de juiste posities om een regelmatige afstand tussen de kabels te behouden in het gebied van de doorvoerafdichting. Gebruik voldoende kracht om de isolatie van de kabels niet te beschadigen.

Stap 7

- Monteer de afdekking van de connector terug.

Stap 8

- Kantel de klokunit in verticale positie en zet de console vast.

2.1.1.2. DSC.500

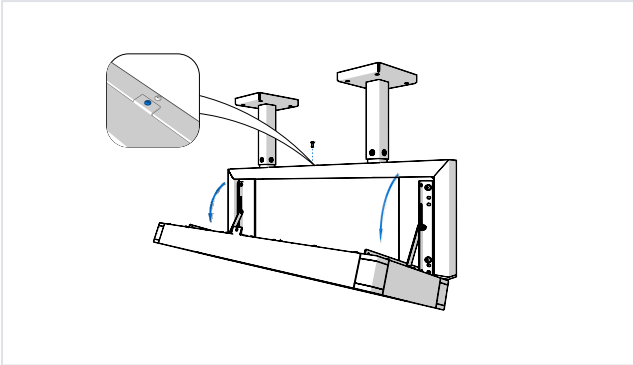
TBA

2.1.2. Plafondophanging

2.1.2.1. DSC.180–DSC.320

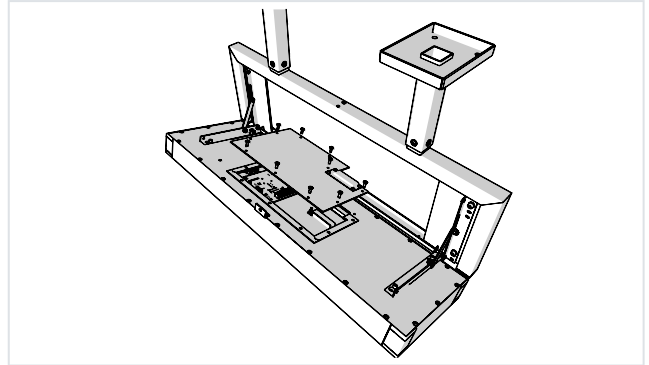
De klok wordt geleverd als een eenheid - de klok is gemonteerd op de ophangconsole aan het plafond.

Stap 1



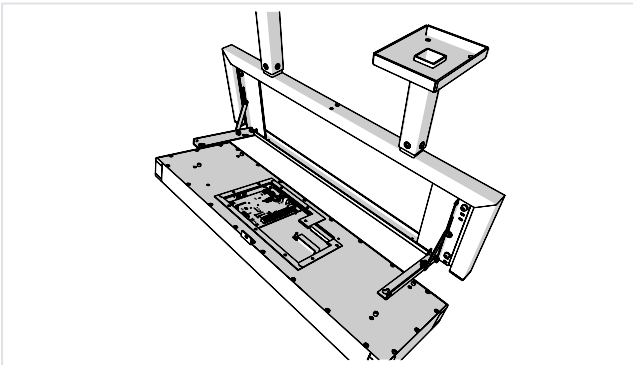
- Draai de borgschroef aan de bovenkant los.
- Zet de klokeenheid in volledig uitgeklapte positie.

Stap 2



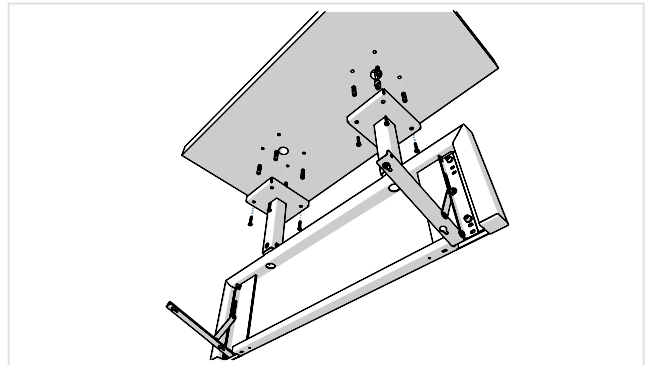
- Verwijder de achterkant.

Stap 3



- Draai de schroeven waarmee de klok op de ophangconsole is bevestigd een beetje los.
- Demonteer de klokunit van de ophangconsole.

Stap 4

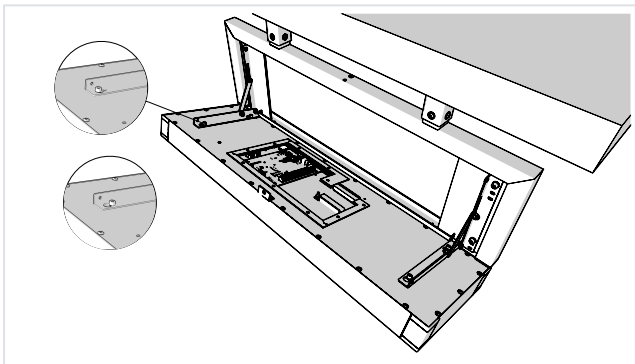


- Boor een geschikt aantal verankeringsgaten in het plafond voor houtschroeven met een diameter van 10–12 mm.

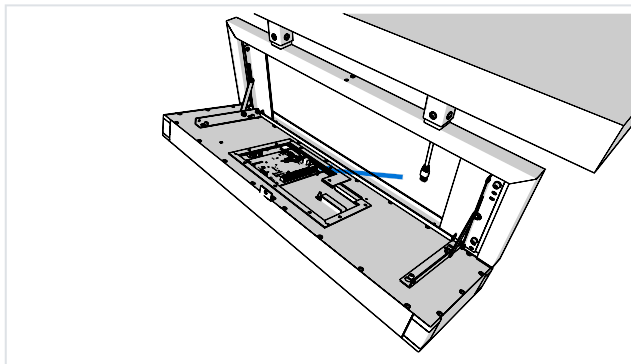


Gebruik de montageconsole als sjabloon.

- Steek alle inkomende kabels (voeding, temperatuur, synchronisatie) door de bovenste buis van de console en door het ovale gat.
- Monteer de console aan het plafond.

Stap 5

- Hang de klok in de uitgeklapte consolearmen en zet hem vast door de schroeven aan te draaien.

Stap 6

- Breng alle inkomende kabels op de juiste lengte en sluit ze aan op de juiste aansluitingen op de printplaat. Zie de beschrijving van de aansluitingen.



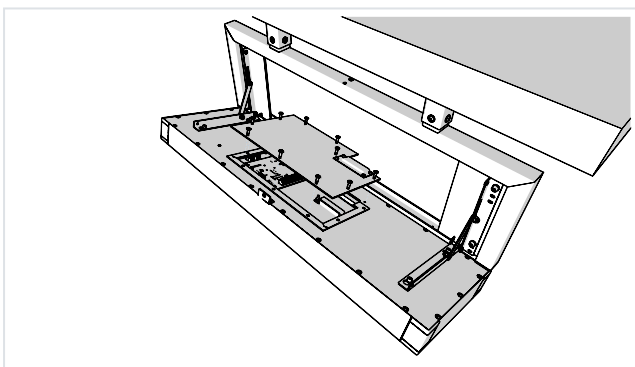
Let waar nodig op de juiste polariteit.

Configureer bij de LGC-variant de positie van de DIP-schakelaar overeenkomstig het gebruikte synchronisatiesignaal (geldt alleen voor DCF, MOBALine, gepolariseerde impulslijn of IRIG-B).

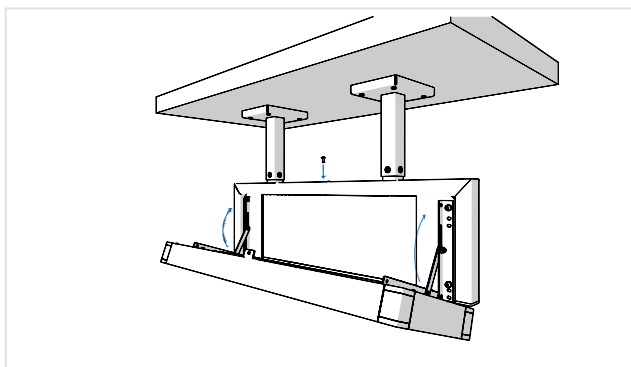


Ga naar het hoofdstuk **Werking van de klok > Werking van de netwerkklok** voor gedetailleerde informatie over de aansluiting van verschillende synchronisatiebronnen en -ontvangers.

- Bevestig de kabels met de houder in de juiste posities om een regelmatige afstand tussen de kabels te behouden in het gebied van de doorvoerafdichting. Gebruik voldoende kracht om de isolatie van de kabels niet te beschadigen.

Stap 7

- Monteer de afdekking van de connector terug.

Stap 8

- Kantel de klokunit in verticale positie en zet hem vast door de schroef aan de bovenkant te vergrendelen.

2.1.2.2. DSC.500

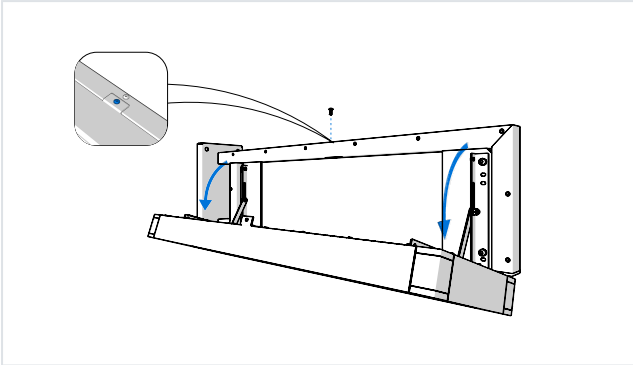
TBA

2.1.3. Muurbeugel Montage

2.1.3.1. DSC.180–DSC.320

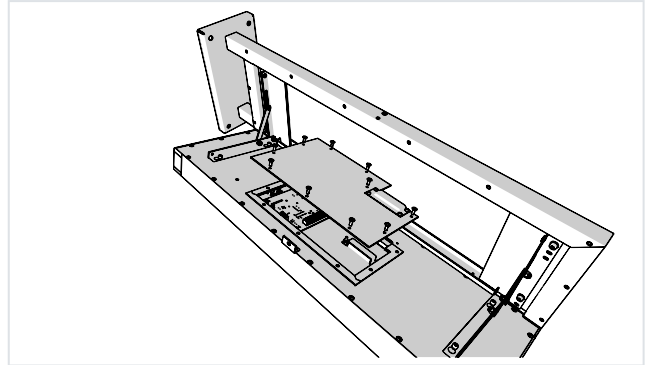
De klok wordt als één geheel geleverd – de klok is gemonteerd op de muurbeugelconsole.

Stap 1



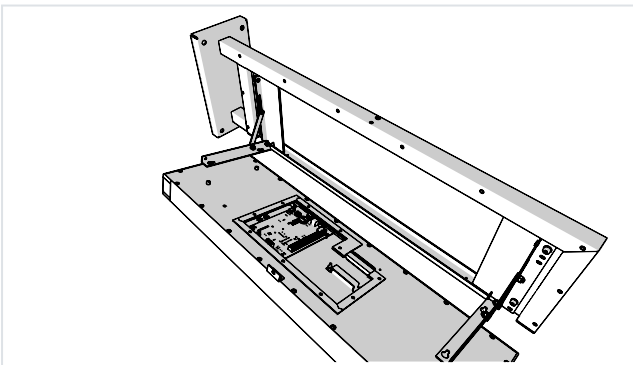
- Draai de borgschroef aan de bovenkant los.
- Zet de klokeenheid in volledig uitgeklapte positie.

Stap 2



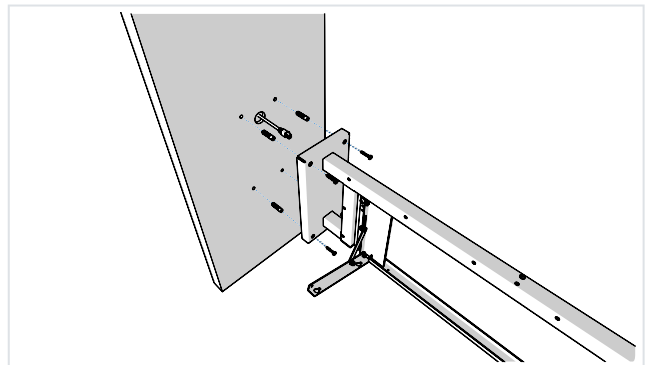
- Verwijder de achterkant.

Stap 3



- Draai de schroeven waarmee de klok op de ophangconsole is bevestigd een beetje los.
- Demonteer de klokunit van de ophangconsole.

Stap 4

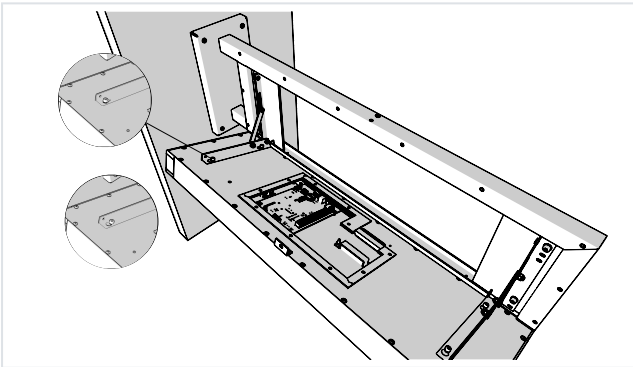


- Boor een geschikt aantal verankeringsgaten in de muur voor houtschroeven met een diameter van 10–12 mm.

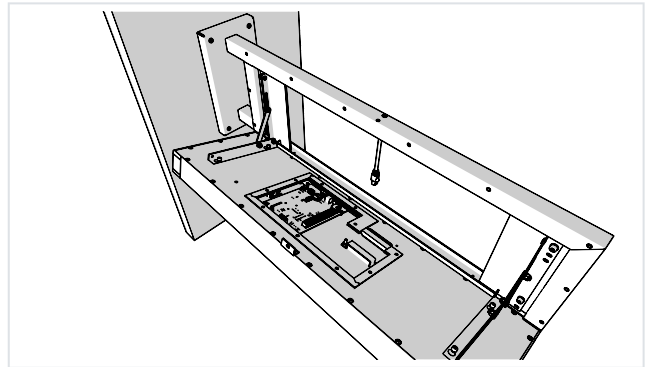


Gebruik de montageconsole als sjabloon.

- Steek alle inkomende kabels (voeding, temperatuur, synchronisatie) door de bovenste buis van de console en door het ovale gat.
- Monteer de console aan de muur.

Stap 5

- Hang de klok in de uitgeklapte consolearmen en zet hem vast door de schroeven aan te draaien.

Stap 6

- Breng alle inkomende kabels op de juiste lengte en sluit ze aan op de juiste aansluitingen op de printplaat. Zie de beschrijving van de aansluitingen.



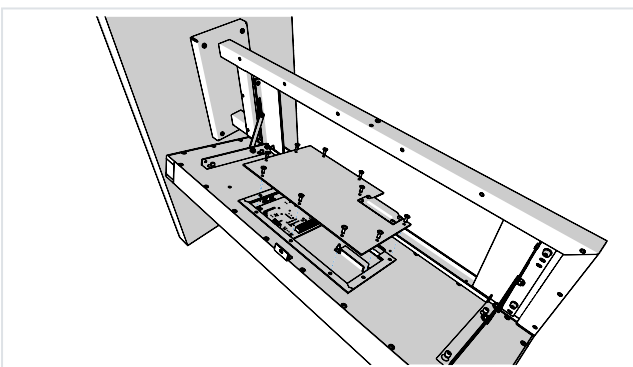
Let waar nodig op de juiste polariteit.

Configureer bij de LGC-variant de positie van de DIP-schakelaar overeenkomstig het gebruikte synchronisatiesignaal (geldt alleen voor DCF, MOBALine, gepolariseerde impulslijn of IRIG-B).

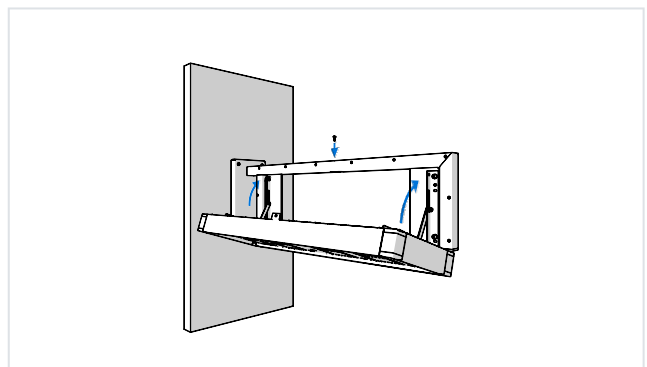


Ga naar het hoofdstuk **Werking van de klok** > **Werking van de netwerkklok** voor gedetailleerde informatie over de aansluiting van verschillende synchronisatiebronnen en -ontvangers.

- Bevestig de kabels met de houder in de juiste posities om een regelmatige afstand tussen de kabels te behouden in het gebied van de doorvoerafdichting. Gebruik voldoende kracht om de isolatie van de kabels niet te beschadigen.

Stap 7

- Monteer de afdekking van de connector terug.

Stap 8

- Kantel de klokunit in verticale positie en zet hem vast door de schroef aan de bovenkant te vergrendelen.

2.1.3.2. DSC.500

TBA

2.2. Dubbelzijdige montage

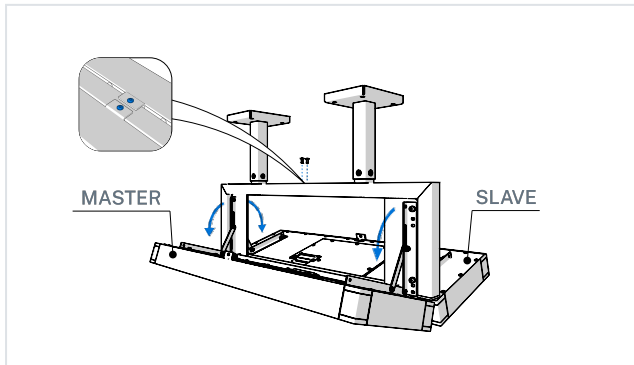
De dubbelzijdige klok bestaat uit een displaygedeelte (SLAVE-eenheid), een bedieningsgedeelte (MASTER-eenheid) en de console voor plafondophanging/muurbevestiging. Beide klokunits zijn verbonden via één kabel.

2.2.1. Plafondophanging

2.2.1.1. DSC.180–DSC.320

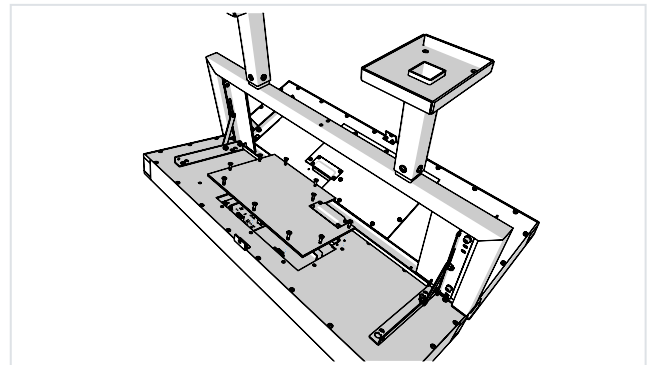
De klok wordt geleverd als één unit – beide klokunits worden gemonteerd op de ophangconsole aan het plafond.

Stap 1



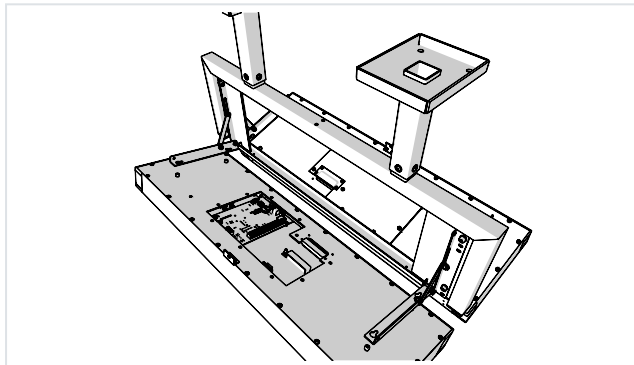
- Draai de borgschroef aan de bovenkant los.
- Zet beide klokunits in volledig uitgeklapte positie.

Stap 2



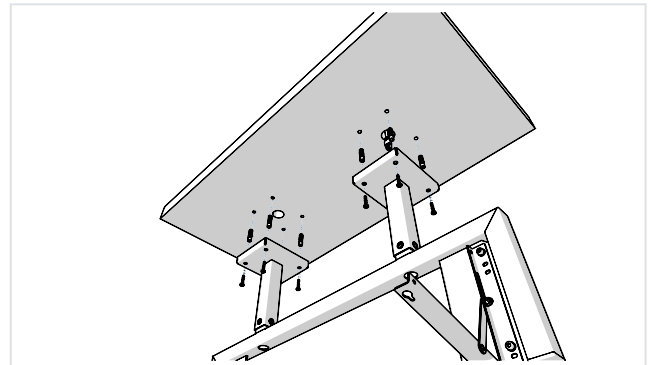
- Verwijder de achterkant van de MASTER-eenheid.
- Koppel de MASTER-SLAVE verbindingkabel los.

Stap 3



- Draai de schroeven waarmee beide klokken op de ophangconsole zijn bevestigd een beetje los.
- Verwijder beide klokunits van de ophangconsole.

Stap 4

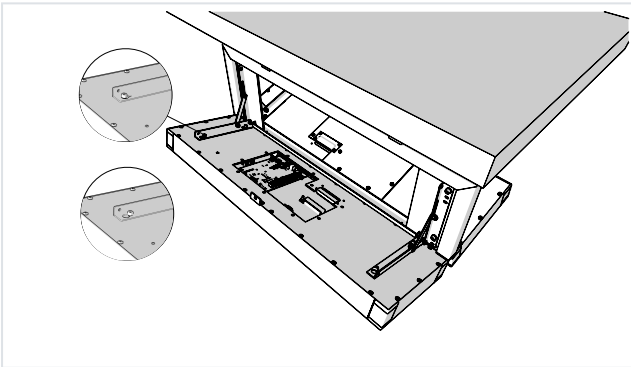


- Boor een geschikt aantal verankeringsgaten in het plafond voor houtschroeven met een diameter van 10–12 mm.

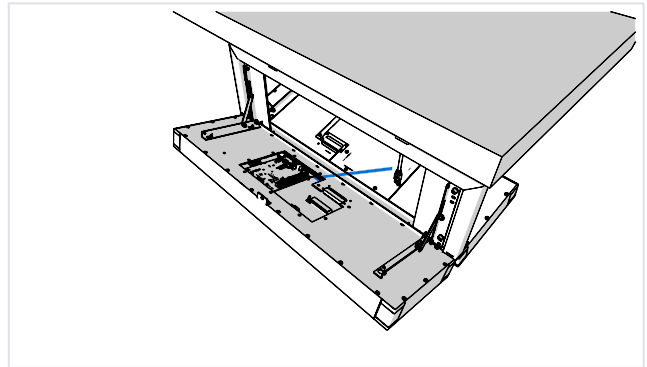


Gebruik de montageconsole als sjabloon.

- Steek alle inkomende kabels (voeding, temperatuur, synchronisatie) door de bovenste buis van de console en door het ovale gat.
- Monteer de console aan het plafond.

Stap 5

- Hang beide klokunits in de uitgeklapte consolearmen en zet ze vast door de schroeven aan te draaien.

Stap 6

- Sluit de MASTER-SLAVE verbindingkabel aan.
- Breng alle inkomende kabels op de juiste lengte en sluit ze aan op de juiste aansluitingen op de printplaat. Zie de beschrijving van de aansluitingen.



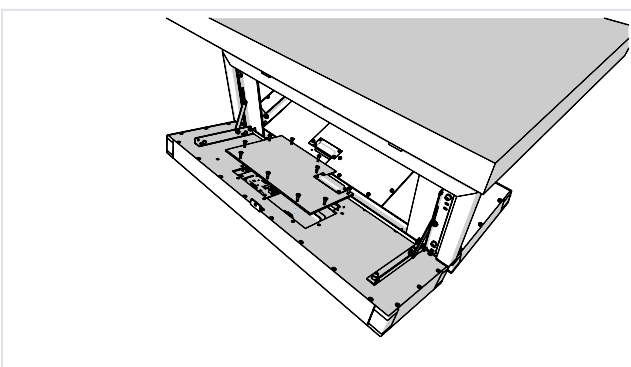
Let waar nodig op de juiste polariteit.

Configureer bij de LGC-variant de positie van de DIP-schakelaar overeenkomstig het gebruikte synchronisatiesignaal (geldt alleen voor DCF, MOBALine, gepolariseerde impulslijn of IRIG-B).

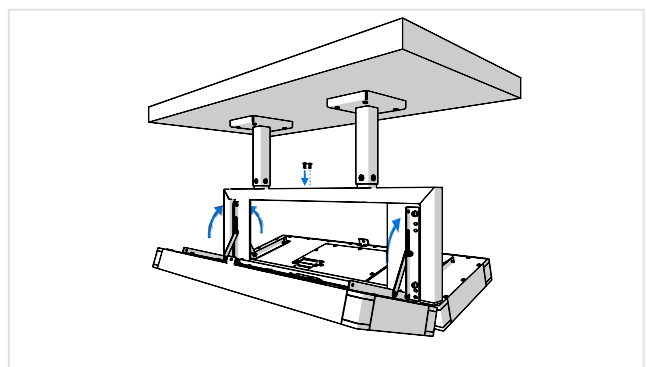


Ga naar het hoofdstuk **Werking van de klok > Werking van de netwerkklok** voor gedetailleerde informatie over de aansluiting van verschillende synchronisatiebronnen en -ontvangers.

- Bevestig de kabels met de houder in de juiste posities om een regelmatige afstand tussen de kabels te behouden in het gebied van de doorvoerafdichting. Gebruik voldoende kracht om de isolatie van de kabels niet te beschadigen.

Stap 7

- Monteer de connectordeksels terug op de MASTER-eenheid.

Stap 8

- Kantel beide klokunits in verticale positie en zet ze vast met de schroef aan de bovenkant.

2.2.1.2. DSC.500

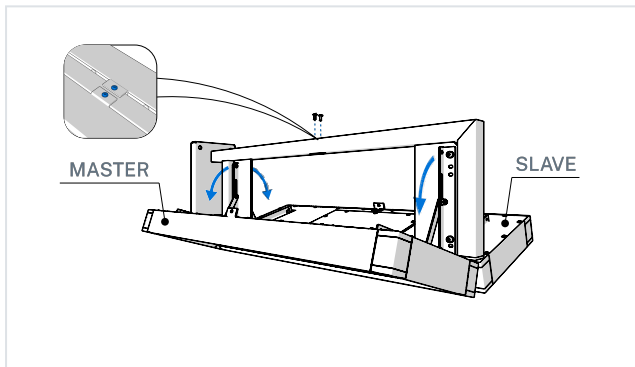
TBA

2.2.2. Muurbeugel Montage

2.2.2.1. DSC.180–DSC.320

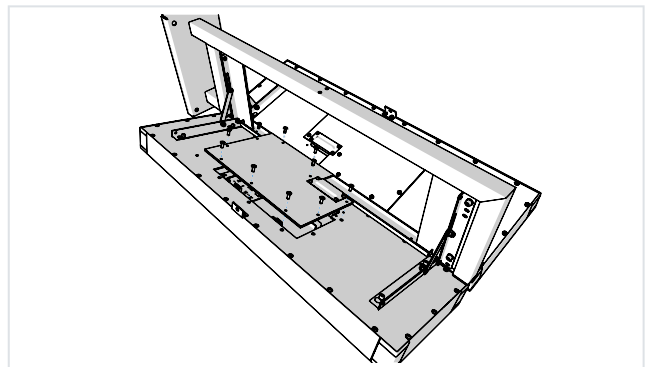
De klok wordt geleverd als één unit – beide klokunits worden gemonteerd op de muurbeugelconsole.

Stap 1



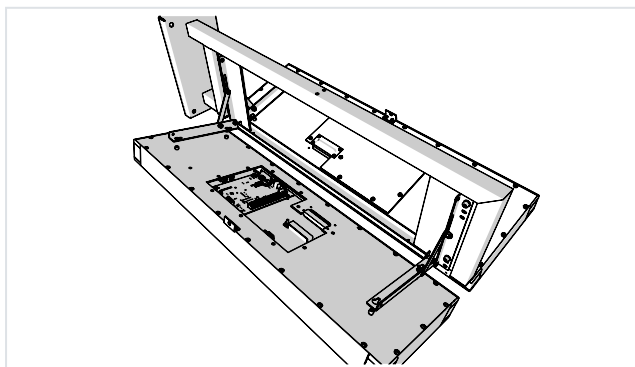
- Draai de borgschroef aan de bovenkant los.
- Zet beide klokunits in volledig uitgeklapte positie.

Stap 2



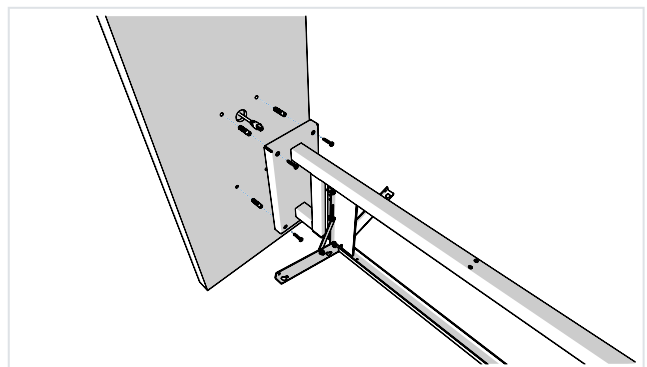
- Verwijder de achterkant van de MASTER-eenheid.
- Koppel de MASTER-SLAVE verbindingkabel los.

Stap 3



- Draai de schroeven waarmee beide klokken op de ophangconsole zijn bevestigd een beetje los.
- Verwijder beide klokunits van de ophangconsole.

Stap 4

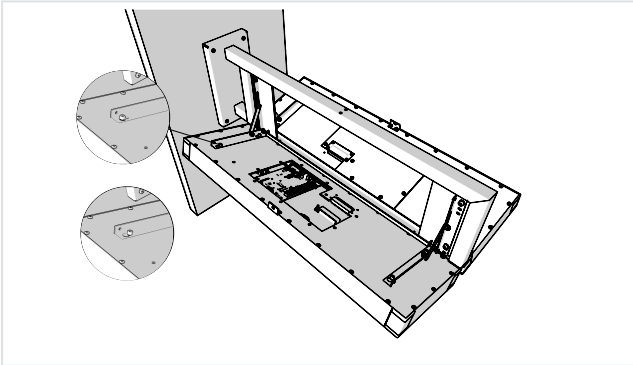


- Boor een geschikt aantal verankeringsgaten in de muur voor houtschroeven met een diameter van 10–12 mm.

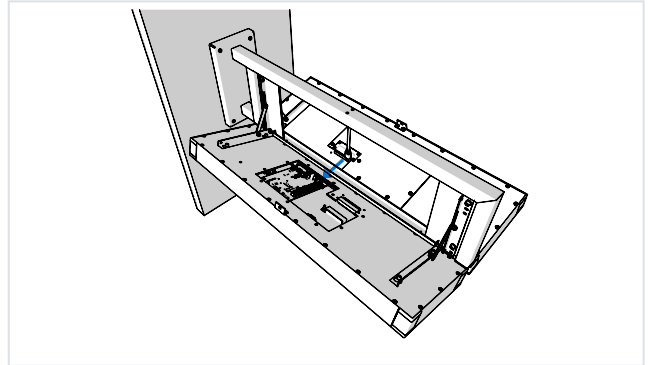


Gebruik de montageconsole als sjabloon.

- Steek alle inkomende kabels (voeding, temperatuur, synchronisatie) door de bovenste buis van de console en door het ovale gat.
- Monteer de console aan de muur.

Stap 5

- Hang beide klokunits in de uitgeklapte consolearmen en zet ze vast door de schroeven aan te draaien.

Stap 6

- Sluit de MASTER-SLAVE verbindingkabel aan.
- Breng alle inkomende kabels op de juiste lengte en sluit ze aan op de juiste aansluitingen op de printplaat. Zie de beschrijving van de aansluitingen.



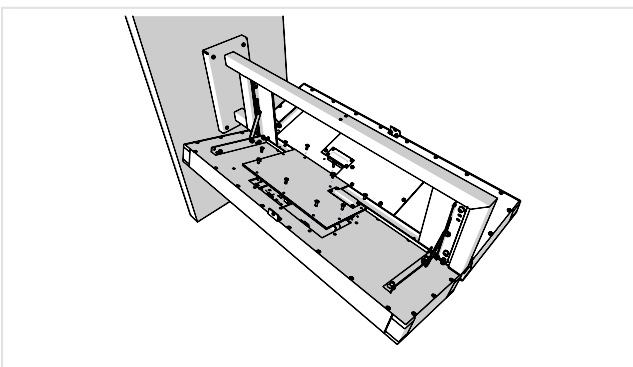
Let waar nodig op de juiste polariteit.

Configureer bij de LGC-variant de positie van de DIP-schakelaar overeenkomstig het gebruikte synchronisatiesignaal (geldt alleen voor DCF, MOBALine, gepolariseerde impulslijn of IRIG-B).

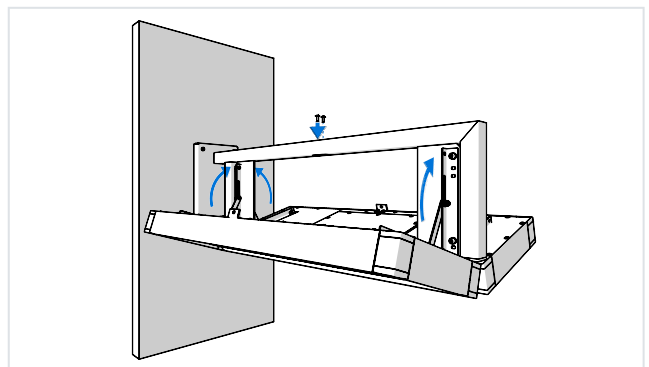


Ga naar het hoofdstuk **Werking van de klok > Werking van de netwerkklok** voor gedetailleerde informatie over de aansluiting van verschillende synchronisatiebronnen en -ontvangers.

- Bevestig de kabels met de houder in de juiste posities om een regelmatige afstand tussen de kabels te behouden in het gebied van de doorvoerafdichting. Gebruik voldoende kracht om de isolatie van de kabels niet te beschadigen.

Stap 7

- Monteer de connectordeksels terug op de MASTER-eenheid.

Stap 8

- Kantel beide klokunits in verticale positie en zet ze vast met de schroef aan de bovenkant.

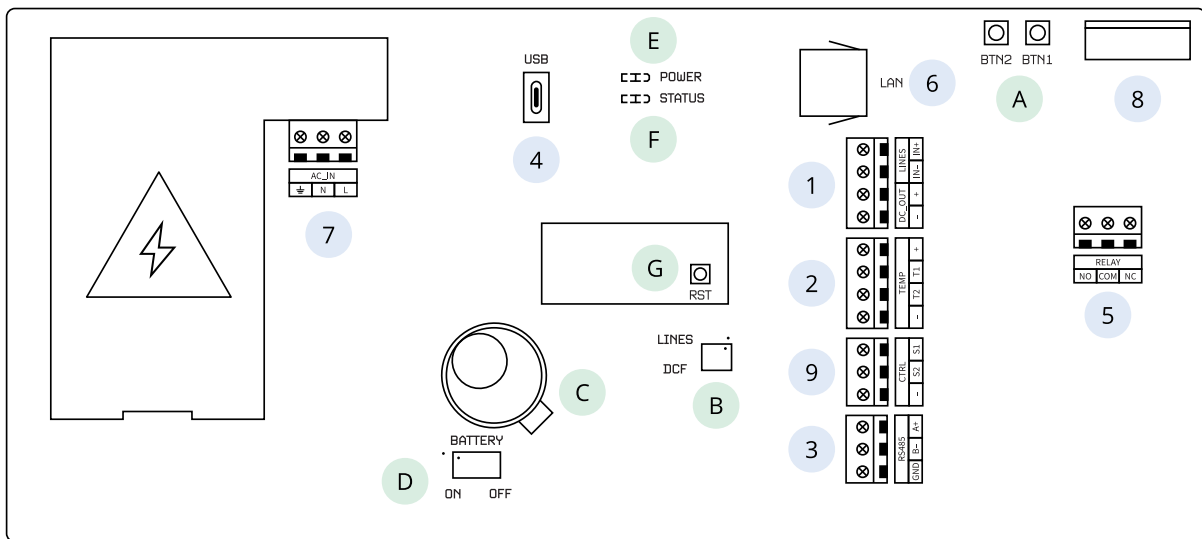
2.2.2.2. DSC.500

TBA

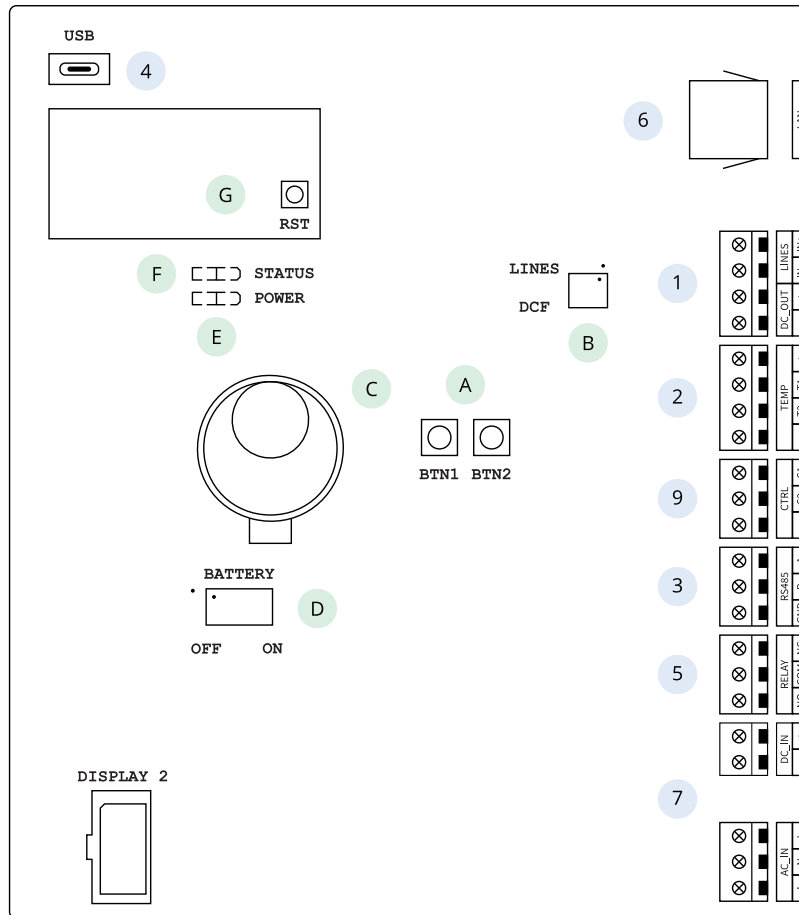
2.3. Kabelverbinding

2.3.1. Control Board


DSC.100



DSC.180 en grotere modellen

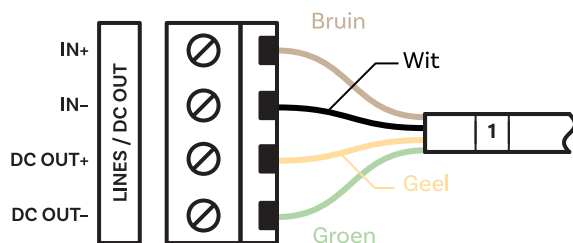


Beschrijving

1	LINES / DC OUT-aansluiting (alleen voor LGC-variant)	A	Drukknoppen PB1, PB2
2	TEMP-aansluiting	B	DIP-schakelaar (alleen voor LGC-variant)
3	RS 485-connector (alleen met RS 485-optie)	C	Batterij (BAT-optie)
4	USB-aansluiting (alleen voor LGC-variant en GPS-optie)	D	De reservebatterij aansluiten/ loskoppelen (optie BAT)
5	RELAY connector (alleen voor optie REL / REL-IP)	E	LED-indicatie voor voeding
6	LAN-aansluiting (alleen voor PoE- en NTP-variant)	F	LED-status
	 Voor DSC.100: Alleen niet-geleidende RJ45-connectoren kunnen worden gebruikt.	G	RESET-knop
7	POWER (behalve PoE-variant)		
8	DISP2 – aansluiting voor tweede zijde (voor DSC.180 en hoger wordt de DISP2-connector buiten de besturingskaart geplaatst)		
9	CTRL-aansluiting		

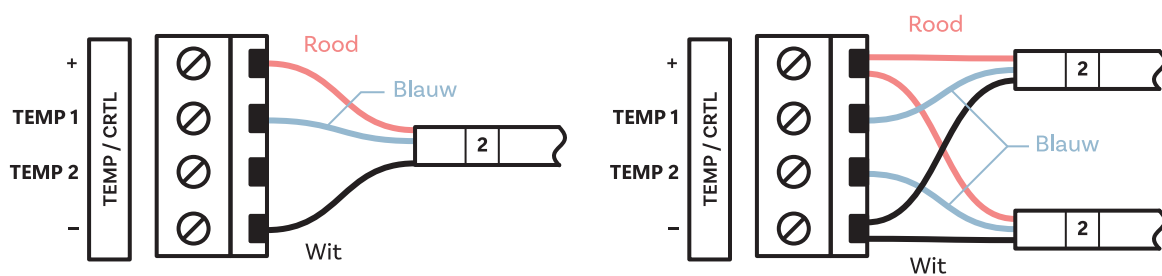
2.3.2. Aansluiting

LINES / DC OUT Draadverbinding

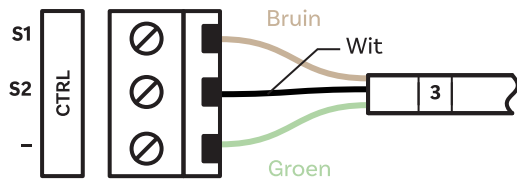


Aansluiting TEMP-draad

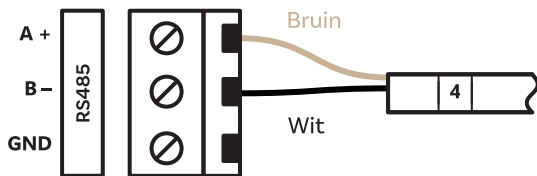
Een of twee temperatuursensoren



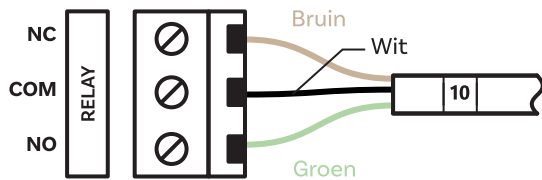
Aansluiting CTRL-draad



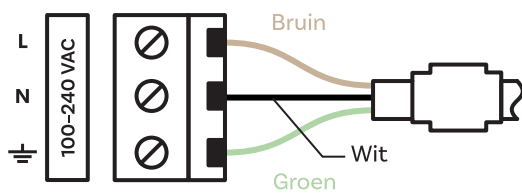
Aansluiting RS-485-draad



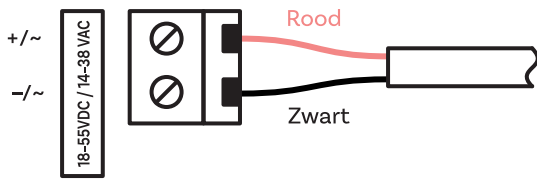
Aansluiting RELAY-draad



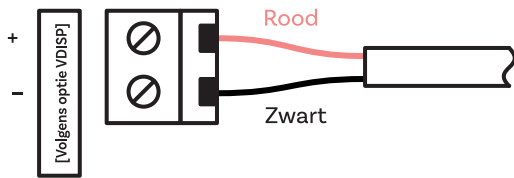
Aansluiting POWER-draad



VDC of RP Aansluiting Optionele draad



Aansluiting VDISP Optie-draad



3 Werking van de klok

Deze hoofdstukken geven een gedetailleerde beschrijving van de verschillende klokmodi.

- **Niet-netwerkklokgebruik**
Voor digitale klok gesynchroniseerd door LGC, GPS-variant of digitale klok met RS-485 optie.
- **Werking van de netwerkklok**
Voor digitale klok gesynchroniseerd door NTP, PoE, PoE+, WiFi of WiFi5 variant.



Omwille van de leesbaarheid gebruikt de LED simulatie in dit document een 7-segments display in plaats van de SMD LED's die in de klok worden gebruikt. De online versie bevat een SMD LED display simulatie.

3.1. Werking van niet-netwerkklok

Afhankelijk van de synchronisatiebron moet de DIP-schakelaar op de klokprint worden geconfigureerd - in de DCF-stand of in de LINES-stand (standaardinstelling). De positie van de DIP-schakelaar staat onder de letter **B** op de PCB-diagrammen.



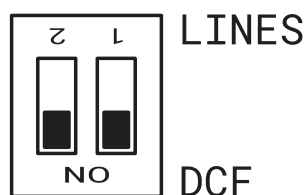
De juiste stand van de DIP-schakelaar moet worden ingesteld voordat de lijnbedrading wordt aangesloten op de LINES-connector of voordat de synchronisatielijn wordt gestart.

Ga naar **S Y N C** -menu optie **0 2** (Type synchronisatie) en stel het gewenste type in. De automatische detectie (**0 2: A**) is van toepassing op DCF-signalen, MOBATIME seriële code, IRIG-B.

De permanent oplichtende dubbele punt tijdens de tijdweergave geeft aan dat de klok wordt gesynchroniseerd door de synchronisatiebron.

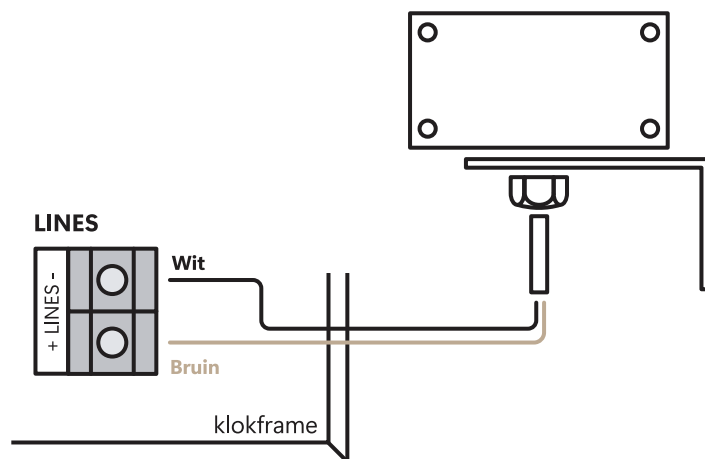
3.1.1. DCF 77 Ontvanger

1. Zet de DIP-schakelaar in de stand DCF.

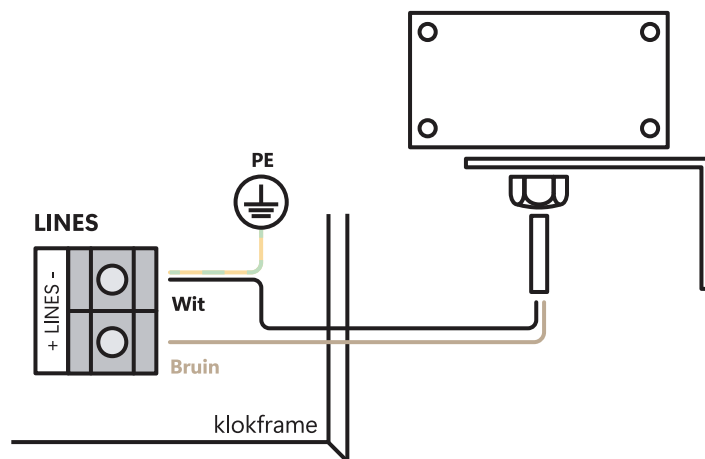


Het is belangrijk om beide posities op **ON** (DCF) te zetten.

2. Stel de volgende items in:
 - Stel in het **S Y N C** -menu het item **0 1** in op de waarde **A** (zie hoofdstuk Tijdzone van synchronisatiebron)
 - Stel in het **S Y N C** -menu het item **0 2** in op de waarde **A** (zie hoofdstuk Type synchronisatie)
 - Stel in het **d I S P** -menu het item **d 2** in op de waarde **A** (zie hoofdstuk Tijdzone van tijd en datum)
3. Sluit de DCF 77 ontvanger aan op het klokaansluitingenbord op de ankerplaat (LINE IN aansluitingen) met behulp van een tweedraadskabel.



In geval van problemen met de ontvangst van het DCF-signaal bij gebruik van de AD 650 / DCF 4500 ontvanger, is het noodzakelijk om een van de signalen/ingangen (LINES+ of LINES-) te aarden (met PE verbinden).



4. De maximale draadlengte hangt af van de diameter (ongeveer 100–300 m bij 0,25 mm²).
5. Als de aansluiting correct is en het ingangssignaal op hoog niveau staat, knippert de LED op de ontvanger periodiek één keer per seconde met één puls die op de 59e seconde uit blijft.



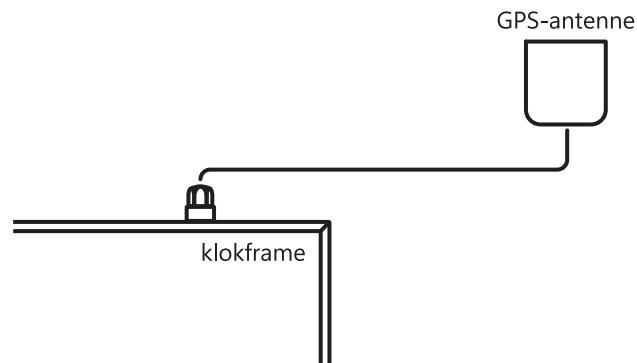
Als de polariteit verkeerd is, knippert de LED niet. Verwissel in dat geval de twee draden.

6. Installeer de ontvanger op een plaats met een hoog radiosignaal. Installeer de ontvanger niet in de buurt van bronnen van stoorsignalen, zoals pc's, tv-toestellen of andere soorten stroomverbruikers (de digitale klok zelf genereert ook stoorsignalen).
7. Plaats de ontvanger met het doorzichtige deksel (DCF 450) of de pijl op het deksel (DCF 4500) in de richting van de zender (gevestigd in Frankfurt, Duitsland). Ervan uitgaande dat het DCF 77 signaal van goede kwaliteit is, vindt de synchronisatie plaats in ongeveer 3 tot 4 minuten. Bij slechte signaalkwaliteit (vooral overdag) moet de eerste tijd handmatig worden ingesteld. De rode LED van de ontvanger geeft een werkende verbinding aan door één keer per seconde te knipperen zonder te flinkeren.

3.1.2. GPS-ontvanger

1. Stel de volgende items in:
 - Stel in het SYNC -menu het item 01 in op de waarde A (zie hoofdstuk Tijdzone van synchronisatiebron)
 - Stel in het SYNC -menu het item 02 in op de waarde A (zie hoofdstuk Type synchronisatie)
 - Stel in het DISP -menu het item d2 in op de gewenste tijdzone (zie hoofdstuk Tijdzone van tijd en datum)

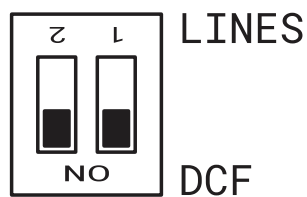
2. Sluit de GPS-antenne aan op de SMA-connector.



3. Uitgaande van een goede positie van de GPS-ontvanger vindt de synchronisatie plaats in ongeveer 10 tot 20 minuten.

3.1.3. GPS ontvanger (GNSS 4500)

1. Zet de DIP-schakelaar in de stand DCF.

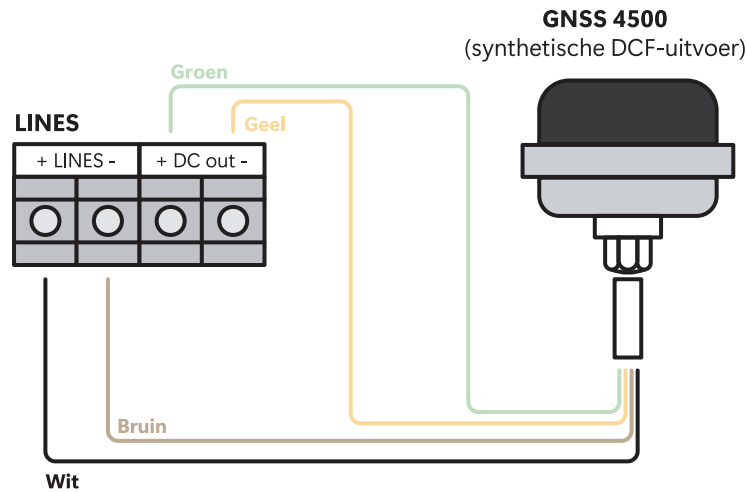


Het is belangrijk om beide posities op **ON** (DCF) te zetten.

2. Stel de volgende items in:
 - Stel in het **S Y N C** -menu het item **0 1** in op de waarde **A** (zie hoofdstuk Tijdzone van synchronisatiebron)
 - Stel in het **S Y N C** -menu het item **0 2** in op de waarde **A** (zie hoofdstuk Type synchronisatie)
 - Stel in het **d I S P** -menu het item **d 2** in op de gewenste tijdzone (zie hoofdstuk Tijdzone van tijd en datum)
3. Sluit de GPS-ontvanger (GNSS 4500) aan op het klokterminalbord dat op de ankerplaat is geplaatst (LINE IN- en DC OUT-aansluitingen) met behulp van een vieraderige kabel.



Let op de juiste polariteit van de draden - zie de GPS-gebruikershandleiding.

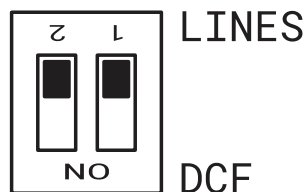


4. Volg de GPS-gebruikershandleiding voor de juiste plaatsing van de ontvanger.
5. Uitgaande van de goede positie van de GPS ontvanger (GNSS 4500) vindt de synchronisatie plaats in ongeveer 10 tot 20 minuten. De groene LED-diode gaat branden.

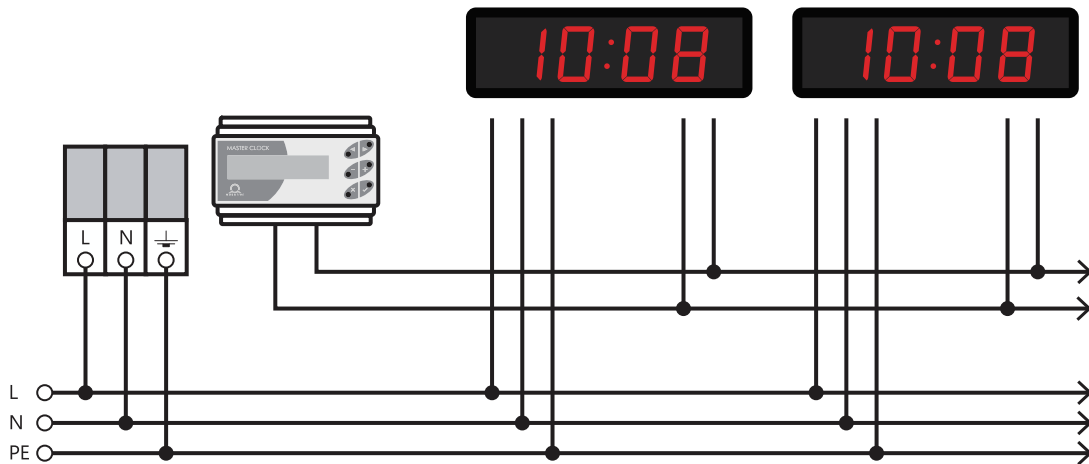
3.1.4. Impulsen synchroniseren

In een tijddistributiesysteem waarbij de digitale klokken worden aangestuurd door gepolariseerde impulsen, moet het menu-item **S Y N C 0 2** worden ingesteld op het type impulslijn (één minuut, halve minuut, tweede impulsen).

1. Configureer de DIP-schakelaar in de stand LINES (standaardinstelling).

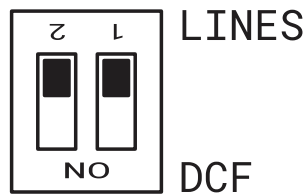


2. Stel de volgende items in:
 - Stel in het **S Y N C** -menu het item **0 1** in op de waarde **A** (zie hoofdstuk Tijdzone van synchronisatiebron)
 - Stel in het **S Y N C** -menu het item **0 2** in op de waarde **A** (zie hoofdstuk Type synchronisatie)
 - Stel in het **d I S P** -menu het item **d 2** in op de gewenste tijdzone (zie hoofdstuk Tijdzone van tijd en datum)
3. De kloktijdbasis wordt gesynchroniseerd door binnenkomende pulsen in normaal bedrijf van de slave-lijn.
4. Stel de huidige datum en tijd in **t I J D** -menu in volgens **MASTER** klok met een nauwkeurigheid van ±30 seconden (of ±15 seconden, of ±0,5 seconde respectievelijk).
5. De dubbele punt knippert met een interval van 2 seconden.
6. Na 2-3 minuten zijn de klokken gesynchroniseerd met de **MASTER** klok. De dubbele punt brandt permanent tijdens de weergave van de tijd.
7. In geval van een lijnstoring geeft de klok de juiste tijdinformatie weer op basis van zijn eigen kwarts tijdbasis. Wanneer het normale bedrijf van de lijn wordt hervat, synchroniseert de klok met de binnenkomende pulsen.

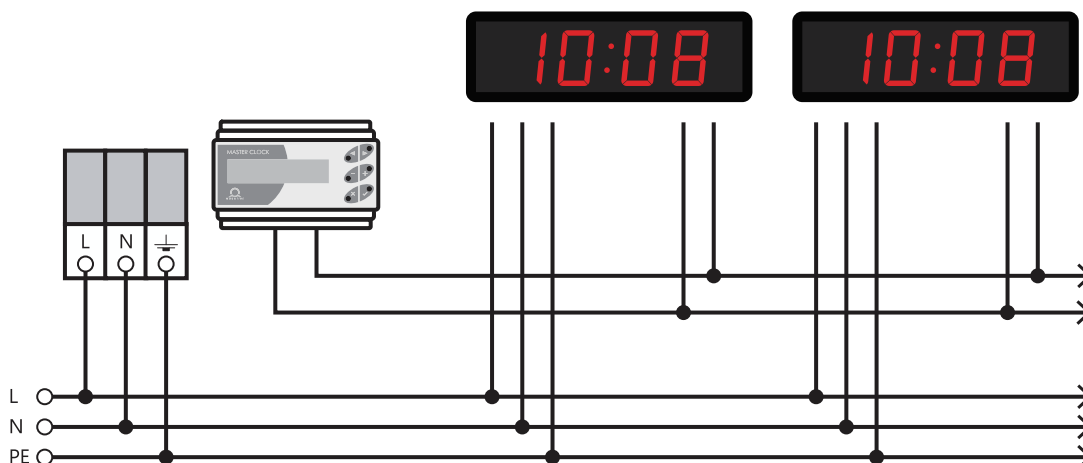


3.1.5. MOBATIME seriële code, MOBALine of IRIG-B

1. Configureer de DIP-schakelaar in de stand LINES (standaardinstelling).



2. Na aansluiting van de digitale klok op de signaalbron worden tijd en datum automatisch aangepast na ontvangst van geldige tijdinformatie.
3. De tijdstelling met behulp van de seriële gecodeerde lijn vindt plaats binnen minimaal 5 tot 6 minuten, voor MOBALine en IRIG-B binnen 6 tot 15 seconden.



Zie ook LINES Ingangsspanningsbereik voor besturingssignalen hoofdstuk.

3.1.6. IF482 Besturing via RS-485



Alleen voor RS-485 optie.

1. Na aansluiting van de digitale klok op de lijn worden tijd en datum automatisch aangepast na ontvangst van geldige tijdinformatie.
2. Het instellen van de tune duurt minstens 5 minuten.

3.2. Werking van de netwerkklok

De klok ondersteunt IPv4- en IPv6-protocollen. Je kunt individuele protocollen uitschakelen door waarden in te stellen in IP-modus in netwerkinstellingen. Standaard staat de klokinstelling beide protocollen tegelijk toe – het **NET**-menu optie **n 1** is ingesteld op de waarde **0** (zie IP-modus hoofdstuk).



Voor IPv4-modus is DHCPv4 standaard ingeschakeld – het **NET**-menu optie **n 3** is ingesteld op de waarde **1** (zie het hoofdstuk Modus DHCPv4).

IPv6-modus staat tot 4 IP-adressen met verschillende prioriteit toe in dalende volgorde:

- DHCPv6
- handmatig geconfigureerd IP-adres (fix)
- autoconfiguratie (SLAAC / RA)
- lokale adreslink

Voor IPv6-modus zijn DHCPv6 en autoconfiguratie (SLAAC) standaard ingeschakeld:



DHCPv6 : **NET**-menu optie **1 1** is ingesteld op waarde **1** (zie Modus DHCPv6 hoofdstuk)

SLAAC : **NET**-menu optie **1 0** is ingesteld op waarde **1** (zie Adres Autoconfiguratie (SLAAC) hoofdstuk)

Standaard netwerkparameters

Parameter	Waarde(n)
IP-modus	IPv4 / IPv6
IPv4-adres	0.0.0.0
IPv4-subnetmasker	0.0.0.0
IPv4 standaard gateway	0.0.0.0
NTP-serveradres 1	0.0.0.0 / 0:0:0:0:0:0:0
NTP-serveradres 2	0.0.0.0 / 0:0:0:0:0:0:0
NTP-serveradres 3	0.0.0.0 / 0:0:0:0:0:0:0
NTP-serveradres 4	0.0.0.0 / 0:0:0:0:0:0:0
NTP opvraagtijd [s]	10
DNS-manager	0.0.0.0 / 0:0:0:0:0:0:0
SNMP-beheerder 1	0.0.0.0 / 0:0:0:0:0:0:0
SNMP-manager 2	0.0.0.0 / 0:0:0:0:0:0:0
Multicast-configuratieadres	239.192.54.1 / FF38::EFC0:3601 (FF38:239.192.54.1)
Interval live meldingen [min]	30
Configuratie poortnummer	65532
Tijdzone Client Poortnummer	65534
DHCPv4	ingeschakeld
SNMP	ingeschakeld
Ondersteuning voor multicast	ingeschakeld
IPv6 vast adres / voorvoegsel	0:0:0:0:0:0:0 / 64
IPv6 Lokaal verbindingadres	fe80 :: 2 [2e octet MAC]: [3e octet MAC] ff: fe [4e octet MAC]: [5e octet MAC] [6e octet MAC]
DHCPv6	ingeschakeld
Autoconfiguratie (SLAAC)	ingeschakeld
Webserver	ingeschakeld
Web Server Wachtwoord	mobatime

3.2.1. Unicast-modus

De klok wordt gesynchroniseerd met UTC (*Coordinated Universal Time*) van de NTP-server (maximaal vier IPv4 / IPv6-adressen voor NTP-server configureerbaar) en **moet** een eigen IPv4 / IPv6-adres toegewezen hebben gekregen. De klok vraagt in gedefinieerde intervallen de actuele tijd op van de NTP-server (het interval kan worden aangepast in het **NET** -menu optie **9** (zie hoofdstuk NTP

Polling Interval)). Als de server niet beschikbaar is, probeert de klok cyclisch contact op te nemen met andere gedefinieerde servers totdat een geldig antwoord van de NTP-server wordt ontvangen.

Deze bedrijfsmodus ondersteunt bewaking en configuratie van bewegingen via een netwerkverbinding door middel van **Web Interface** (ingeschakeld in het **NET**-menu optie **15** (zie hoofdstuk Webservice)), **SNMP** (ingeschakeld in het **NET**-menu optie **14** door de waarde in te stellen op **1** (zie hoofdstuk SNMP-protocol)) of **MOBA-NMS Software Tool**.

Voor supervisie en configuratie met MOBA-NMS kan het IPv4 / IPv6-adres van de klok worden gebruikt of moet het adres van de multicastgroep (het **NET**-menu optie **n7** (zie Multicast-adres hoofdstuk)) het laatste octet op nul worden gezet (aangenomen dat de multicast niet is uitgeschakeld – **NET**-menu optie **13** is **niet** ingesteld op de waarde **0** (zie Multicastmodus voor configuratie van digitale klok hoofdstuk)).

Het is noodzakelijk om de juiste tijdzone in te stellen voor een correcte weergave van de lokale tijd en datum. Meer informatie is te vinden in:



- Berekening lokale tijd volgens interne tijdzonetabel
- Berekening lokale tijd met tijdzone server MOBATIME
- Berekening lokale tijd met behulp van tijdzone-invoer vooraf geconfigureerd door MOBA-NMS-software

3.2.2. Multicast-modus

De klok wordt gesynchroniseerd met UTC (Coordinated Universal Time) van de NTP-server. De klok ontvangt multicastpakketten van NTP die door de NTP-server worden verzonden in een gespecificeerde tijdcyclus. Dit type synchronisatie vereist geen eigen IP-adres voor de klok en is daarom geschikt voor eenvoudige inbedrijfstelling van grote systemen van **SLAVE** klokken. Verder ondersteunt deze modus bewaking en parameterconfiguratie door middel van MOBA-NMS software.

Voor supervisie en configuratie met MOBA-NMS kan het adres van de multicastgroep worden gebruikt of het adres van de multicastgroep waarvan het laatste octet op nul is gezet.

Het is noodzakelijk om de juiste tijdzone in te stellen voor een correcte weergave van de lokale tijd en datum. Meer informatie is te vinden in:



- Berekening lokale tijd volgens interne tijdzonetabel
- Berekening lokale tijd met tijdzone-server MOBATIME
- Berekening lokale tijd met behulp van tijdzone-invoer die vooraf is geconfigureerd door MOBA-NMS-software

Standaard netwerkparameters

Parameter	Waarde(n)
IPv4 Multicast-groepsadres	239.192.54.1
IPv4 Multicast-configuratieadres	239.192.54.0
IPv6 Multicast-groepsadres	FF38::EFC0:3601 (FF38::239.192.54.1)
IPv6 Multicast-configuratieadres	FE38::EFC0:3600 (FF38::239.192.54.0)
Configuratie poortnummer	65532
Tijdzone Client Poortnummer	65534



Het **NET**-menu optie **n2** moet worden ingesteld op de waarde **1** (zie hoofdstuk Communicatiemodus).

3.2.3. Netwerkparameters toegewezen door DHCPv4

IP-klokmodus moet worden ingesteld op IPv4-modus (kan worden ingesteld in het **NET**-menu optie **n 1** door de waarde in te stellen op **0** of **1** (zie hoofdstuk IP-modus).

Het **NET**-menu optie **n 3** moet worden ingesteld op de waarde **1** (zie hoofdstuk Modus DHCPv4). Netwerkparameters worden automatisch verkregen van een DHCPv4-server.

De volgende DHCP-opties worden automatisch geëvalueerd:

[50] :	IP-adres
[3] :	gateway-adres
[1] :	subnetmasker
[42] :	lijst van maximaal vier NTP-serveradressen / tijdzoneadres (meestal hetzelfde als NTP-serveradres)
[6] :	DNS-server
[26] :	MTU
[60] :	verkoper Klasse-ID
[43] of [223] :	extra opties (raadpleeg document BE-800793)



De netwerkbeheerder moet DHCPv4-opties dienovereenkomstig configureren. Toegewezen parameters kunnen worden gecontroleerd in het submenu van de **NET**-menu opties **n 4** tot **n 8**.

3.2.4. Handmatige instellingen via het instellingenmenu



DHCPv4 moet zijn uitgeschakeld – het **NET**-menu optie **n 3** moet zijn ingesteld op de waarde **0** (zie Modus DHCPv4 hoofdstuk).

Om alle parameters van het kloknetwerk handmatig in te stellen, opent u het **NET**-menu en stelt u de volgende items in de onderstaande tabel in:

Menu-item	Beschrijving
n 4	Instellen van het IP-adres van de klok
n 5	Subnetmasker instellen
n 6	Standaardgateway instellen
n 7	Instelling van Multicast-groepsadres
n 8	Unicast NTP-serveradres instellen

3.2.5. Berekening van het lokale adres van de link

fe80 :: 2 [2e octet MAC]: [3e octet MAC] ff: fe [4e octet MAC]: [5e octet MAC] [6e octet MAC]



MAC:

00: 16 : 91 : 12 : 34 : 56

IPv6:

fe80 :: 2 16 : 91 ff: fe 12 : 34 56

3.2.6. Netwerkparameters instellen via autoconfiguratie (SLAAC)

IP-klokmodus **moet** worden ingesteld op IPv6-modus (het **NET**-menu optie **n** is ingesteld op de waarde **0** of **2** (zie hoofdstuk IP-modus)).

Het **NET**-menu optie **10** **moet** worden ingesteld op de waarde **1** (zie hoofdstuk Adres Autoconfiguratie (SLAAC)). Netwerkparameters worden automatisch opgehaald van een DHCPv6-server.

De volgende SLAAC-opties kunnen worden verwerkt:

[3] :	prefix info
[5] :	MTU
[24] :	route-informatie
[25] :	RDNSS



De netwerkbeheerder moet de SLAAC-opties dienovereenkomstig configureren.

3.2.7. Netwerkparameters instellen via DHCPv6

IP-klokmodus **moet** worden ingesteld op IPv6-modus (het **NET**-menu optie **n** is ingesteld op de waarde **0** of **2** (zie hoofdstuk IP-modus)).

Het **NET**-menu optie **11** **moet** worden ingesteld op de waarde **1** (zie hoofdstuk Modus DHCPv6). Netwerkparameters worden automatisch opgehaald van een DHCPv6-server.

De volgende DHCPv6-opties kunnen worden verwerkt:

[3] :	Identiteitsvereniging voor niet-tijdelijke adressen (IA_NA)
[16] :	verkopersklasse
[17] :	opties voor leveranciers
[23] :	DNS-servers
[24] :	DNS-domeinen
[25] :	associatie identificeren voor prefixdelegatie
[31] :	SNTP-servers



De netwerkbeheerder moet de DHCPv6-opties dienovereenkomstig configureren.

3.2.8. SNMP

De klok ondersteunt SNMP versie 1, versie 2c en versie 3 voor het lezen en instellen van parameters met SNMP GET en SET opdrachten. Alleen SNMP v2c wordt ondersteund voor SNMP trap notificatie.

Dankzij SNMP-ondersteuning kan de klok in het systeem worden geïntegreerd om netwerkelementen te bewaken. De klok (SNMP-agent) kan alarmen of meldingen verzenden naar de SNMP-manager. Het IP-adres van de SNMP-manager kan in de klok worden ingesteld via DHCP, webinterface, SNMP of MOBA-NMS.

De ondersteunde SNMP-protocolversie en andere noodzakelijke parameters voor gebruikersauthenticatie en communicatiecodering kunnen in de klok worden ingesteld via de webinterface, SNMP of MOBA-NMS. De SNMP-versie kan in combinaties worden ingesteld:

- v3, v2c, v1
- v3, v2c
- v3
- v2c, v1

De structuur van de ondersteunde parameters is gedefinieerd in het MIB-bestand. U kunt het bestand downloaden van: <https://docs.mobatime.cloud/DSC/snmp>.

Bovendien ondersteunt de klok de parameters die gedefinieerd worden door het "system" knooppunt in de MIB-2 definitie (RFC-1213). Alarmmeldingen zijn asynchrone berichten en zijn bedoeld om de SNMP-beheerder te informeren over het optreden of verdwijnen van een alarm. Alive-meldingen worden periodiek verzonden om te informeren over beschikbaarheid en klokstatus. Het verzendinterval kan worden ingesteld.

Alarmmeldingen zijn asynchrone berichten en zijn bedoeld om de SNMP-beheerder te informeren over het optreden of verdwijnen van een alarm.

3.2.8.1. Standaard SNMPv2c-gemeenschapsstring

Type gemeenschap	Standaardwaarde
Lees Gemeenschap	romobatime
Gemeenschap lezen/schrijven	rwmobatime
Meldingen (Trap) Gemeenschap	trapmobatime

3.2.8.2. SNMPv3

SNMPv3 bevat gebruikersauthenticatie en communicatie-encryptie. Beveiliging wordt geboden met behulp van een beveiligingsnaam, authenticatiewachtwoord en privacywachtwoord. Tijdens de autorisatie kan de communicatie worden gecodeerd met MD5 of SHA (SHA-1) en de eigenlijke communicatie kan worden gecodeerd met DES of AES (AES 128). Het beveiligingsniveau kan worden geconfigureerd.

Met de klok kun je twee gebruikersprofielen instellen met verschillende toegangsrechten binnen SNMPv3. Elke gebruiker heeft zijn eigen combinatie van Security name, Authentication password en Privacy password samen met de juiste codering en toegangsrechten, die samen een profiel vormen.

Standaardparameters voor SNMPv3 USM-profiel 1

Parameter	Waarde
Beveiligingsnaam	admin
Beveiligingsniveau	authenticatie, privacy
Authenticatieprotocol	SHA
Verificatiewachtwoord	rwmobatime
Privacy Protocol	AES
Privacy wachtwoord	rwmobatime
Toegangscontrole	lezen & schrijven

Standaardparameters voor SNMPv3 USM-profiel 2

Parameter	Waarde
Beveiligingsnaam	gebruiker
Beveiligingsniveau	authenticatie, privacy
Authenticatieprotocol	SHA

Parameter	Waarde
Verificatiewachtwoord	romobatetime
Privacy Protocol	AES
Privacy wachtwoord	romobatetime
Toegangscontrole	alleen lezen

3.2.8.3. Webinterface

- Overview
- Network
- Time
- Time zone
- Mode
- Sensors
- Supervision
- General
- Command
- Authentication
- Manual
- Logout

Supervision

English ▼

SNMP

Notification manager 1

Notification manager 2

Alive notification send interval

Enabled versions

min

v3, v2c, v1
▼

SNMPv2c parameters

Read community string

Write community string

Trap community string

SNMPv3 USM Profile 1

Security name

Security level

Authentication protocol

Authentication password

Privacy protocol

Privacy password

Access control

Auth, Priv
▼

SHA (SHA-1)
▼

AES (AES128)
▼

Read & write
▼

SNMPv3 USM Profile 2

Security name

Security level

Authentication protocol

Auth, Priv
▼

SHA (SHA-1)
▼

3.2.9. HTTPS

De webinterface van de digitale klok is toegankelijk vanuit een webbrowser via HTTP- en HTTPS-protocollen. De klok wordt geleverd met een kant-en-klaar certificaat voor beveiligde communicatie via het HTTPS-protocol. Het certificaat wordt niet ondersteund door een certificaatautoriteit, dus de webbrowser zal een waarschuwing weergeven dat de verbinding niet privé is. In dit geval moet je deze voorwaarde accepteren en doorgaan naar de website.



Certificaten worden geleverd in het proces van de fabrikant sinds firmwareversie **r7.15**. Als u een firmware-update uitvoert vanaf een eerdere versie, moet u zelf een SSL-certificaat uploaden.

Het standaard wachtwoord voor de webinterface is *mobatime*. Het wachtwoord kan worden gewijzigd via de webinterface, MOBA-NMS en SNMP.

Je kunt ook mDNS gebruiken op je lokale netwerk. Je kunt de hostnaam van de digitale klok gebruiken met de extensie *.local* in plaats van het IP-adres. De hostnaam bestaat uit het woord *MOBATIME* en de laatste 3 octetten van het MAC-adres.



MAC-adres :	00:16:91:12:34:56
↓	
Hostnaam :	MOBATIME123456
Naar adresbalk :	http://mobatime123456.local of https://mobatime123456.local

De webinterface-modus kan worden ingesteld in de webinterface - tabblad Supervision. Combinaties kunnen worden ingesteld:

- HTTP en HTTPS
- Alleen HTTP
- Alleen HTTPS
- HTTP omleiden naar HTTPS

Gebruikerscertificaten kunnen naar de klok worden geüpload met het tftp-protocol. De certificaatbestanden moeten een naam krijgen:

- **key.pem** : persoonlijke sleutel
- **cert.pem** : certificaat
- **ca.pem** : certificaat van certificeringsautoriteit

Om bestanden te uploaden, gebruikt u de optie HTTPS-servercertificaat uploaden om achtereenvolgens elk bestandstype te selecteren. Druk op de knop Apply om het uploaden te starten.

Om gebruikerscertificaten toe te passen, selecteert u onder HTTPS-servercertificaat beheren **Apply user certificates** en klikt u vervolgens op **Apply**.

Om gebruikerscertificaten te verwijderen, zet je dit item op **Apply factory certificates (delete user certificates)** en bevestig je met **Apply**. Nadat de klok opnieuw is opgestart, wordt het nieuwe certificaat gebruikt.

3.2.10. WiFi bedieningsmodi



Alleen beschikbaar voor WiFi- of WiFi5-variant.

WiFi bedieningsmodi kunnen worden ingesteld in het **NET**-menu optie **12** (zie WiFi-modus hoofdstuk).

3.2.10.1. Stationmodus (door gebruiker gedefinieerd)

- Verbinding maken met een door de gebruiker gedefinieerd WiFi-netwerk.
- Het WiFi-netwerk wordt gedefinieerd via de MOBA-NMS softwaretool of de webinterface.

3.2.10.2. Stationsmodus (MOBA-WIFI)

- Verbinding maken met WiFi met SSID `MOBA-WIFI` .
- Gebruikt WPA2-PSK-codering met standaard wachtwoord `hgfedcba` .
- Andere netwerkparameters worden ingesteld volgens de huidige instellingen.

3.2.10.3. AP-modus

- Maakt een WiFi AP (Access Point) op 2,4 GHz met SSID `MOBAxxxxxxxxxxxxxxxx` waarbij `xxxxxxxxxxxxxxxx` het MAC-adres van de specifieke klok is.
- Defaut encryptie WPA2-PSK met standaard wachtwoord `password` .
- Actieve interne DHCP-server, `192.168.2.0` netwerk met een toegewezen bereik van `.100` tot `.254` .
- De klok is toegankelijk op het statische adres `192.168.2.1` .



In de AP-modus wordt DHCP uitgeschakeld op de klok en werkt de klok met een statisch IP-adres. Wanneer u terugschakelt naar Station-modus, schakelt u DHCP indien nodig handmatig opnieuw in of configureert u het statische IP-adres opnieuw.

- Configuratie alleen via webinterface (vanwege wachtwoordinvoer).

4 Instellingen

Deze hoofdstukken geven instructies en informatie over het configureren en aanpassen van verschillende functies en instellingen van de digitale klok. Het helpt gebruikers om de klok in te stellen volgens hun voorkeuren en behoeften.

4.1. Controle

De klok wordt ingesteld en bediend met twee drukknoppen, een stopwatch-toetsenbord of een afstandsbediening. De positie van de drukknoppen hangt af van het type klok. Drukknoppen bevinden zich meestal aan de bovenkant van het frame.

4.1.1. Drukknoppen

Knop	Toetsenbordknop	Beschrijving	Functie
PB1	HOLD/RESET	Drukknop 1 (kort indrukken)	<ul style="list-style-type: none"> • Omhoog" gaan in menu / submenu • Ingestelde waarde verlagen
PB1L		Drukknop 1 (lang indrukken)	<ul style="list-style-type: none"> • Menu / submenu / instelwaarde verlaten • Afsluiten zonder op te slaan
PB2	MENU of DISPLAY MODE	Drukknop 2 (kort indrukken)	<ul style="list-style-type: none"> • Naar "beneden" gaan in menu / submenu • Verhogen van ingestelde waarde
PB2L		Drukknop 2 (lang indrukken)	<ul style="list-style-type: none"> • Toegang tot menu-submenu / waarde instellen • Opslaan en afsluiten
PB3L ¹	START/STOP	Drukknop 3 (lang indrukken)	<ul style="list-style-type: none"> • Invoer in stopwatchweergave



Lang indrukken wordt geactiveerd als de drukknop langer dan 1 seconde wordt ingedrukt.

Lay-outvoorbeelden:

Stopwatch toetsenbord SK-indeling



Stopwatch toetsenbord SKH-indeling



4.1.2. Knoppen van afstandsbediening

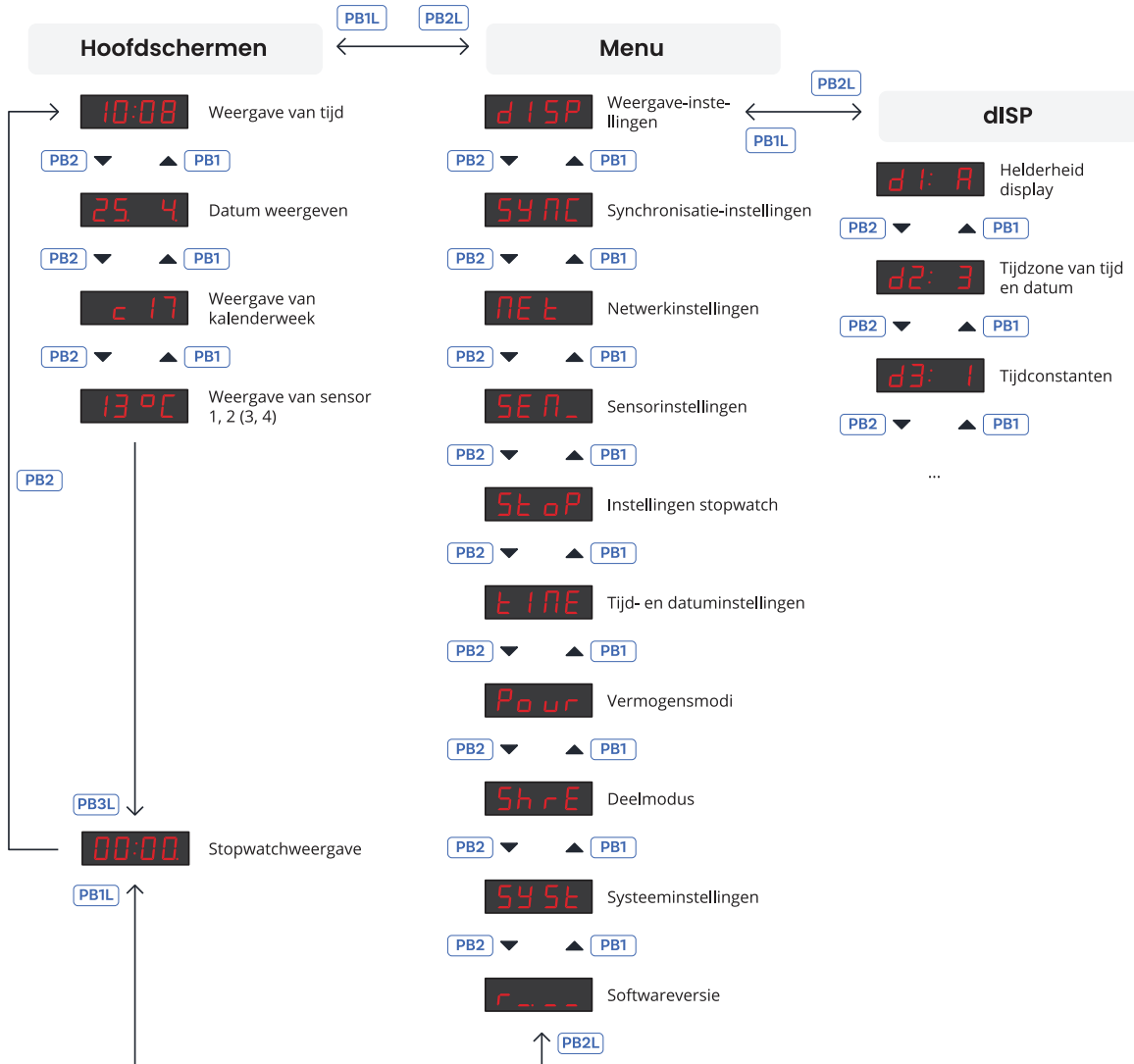
Knop	Functie
<<	<ul style="list-style-type: none"> • Omhoog" gaan in menu / submenu • Verlaten van stopwatchweergave naar hoofdschermen
>>	<ul style="list-style-type: none"> • Naar "beneden" gaan in menu / submenu
ESC	<ul style="list-style-type: none"> • Menu / submenu / instelwaarde verlaten • Afsluiten zonder op te slaan
OK	<ul style="list-style-type: none"> • Toegang tot menu / submenu / instelwaarde • Opslaan en afsluiten
MENU	<ul style="list-style-type: none"> • Toegang tot menu vanuit hoofdschermen • Toegang tot menu vanuit stopwatchescherm
TIMER	<ul style="list-style-type: none"> • Invoer in stopwatchweergave vanuit hoofdschermen
CLOCK	<ul style="list-style-type: none"> • Overgaan van stopwatchweergave naar klokweergave
DATE	<ul style="list-style-type: none"> • Overgaan van stopwatchweergave naar datum-/kalenderweekweergave
TEMP	<ul style="list-style-type: none"> • Overgaan van stopwatchweergave naar temperatuurweergave
-	<ul style="list-style-type: none"> • Ingestelde waarde verlagen
+	<ul style="list-style-type: none"> • Verhogen van ingestelde waarde

¹ Alleen beschikbaar op stopwatch toetsenbord accessoire.

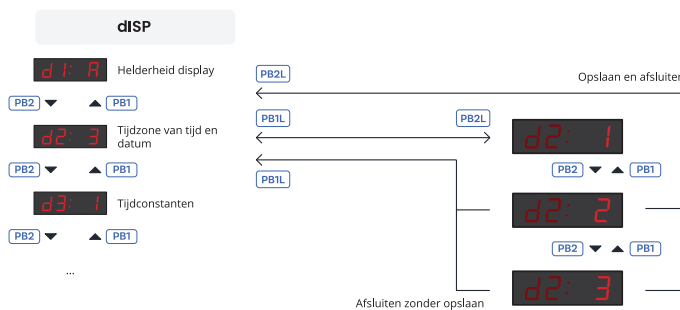
4.2. Navigatieschema

- De bediening van de klok met drukknoppen op de klok is aangegeven op blauw kader met blauwe tekst .
- De bediening van de klok met de knoppen op de afstandsbediening is aangegeven op oranje kader met oranje tekst .

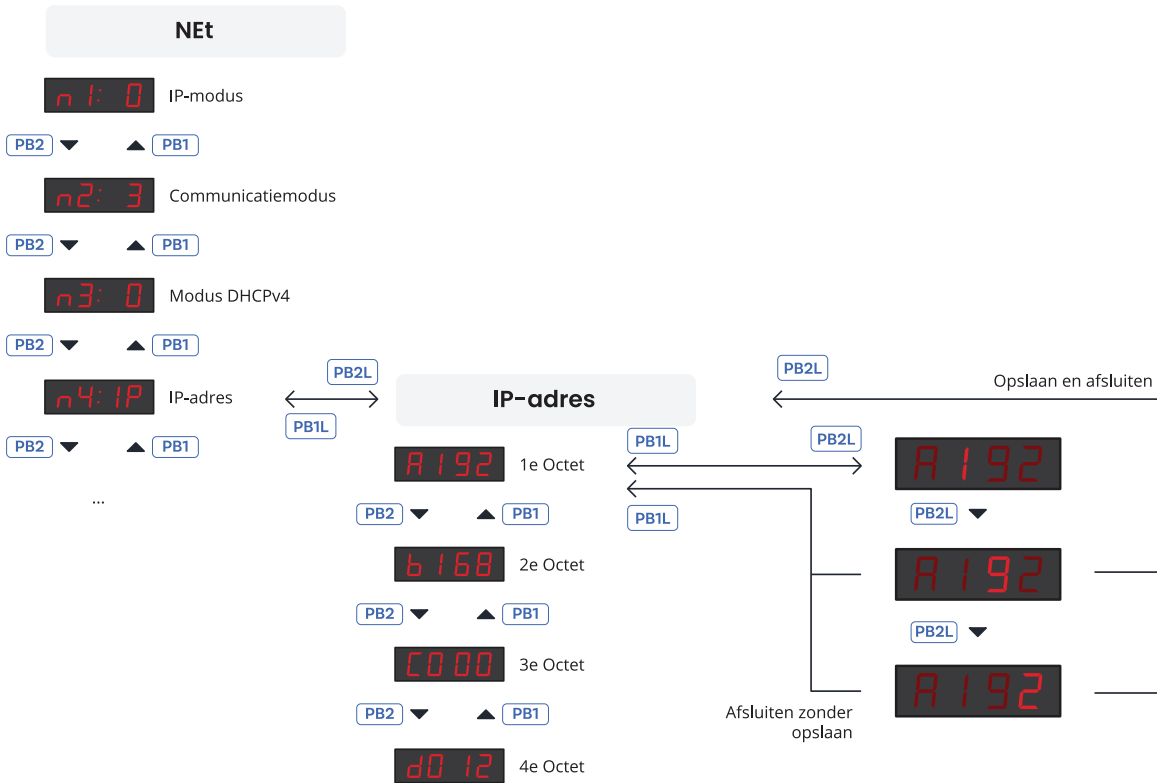
4.2.1. Navigatie met drukknoppen



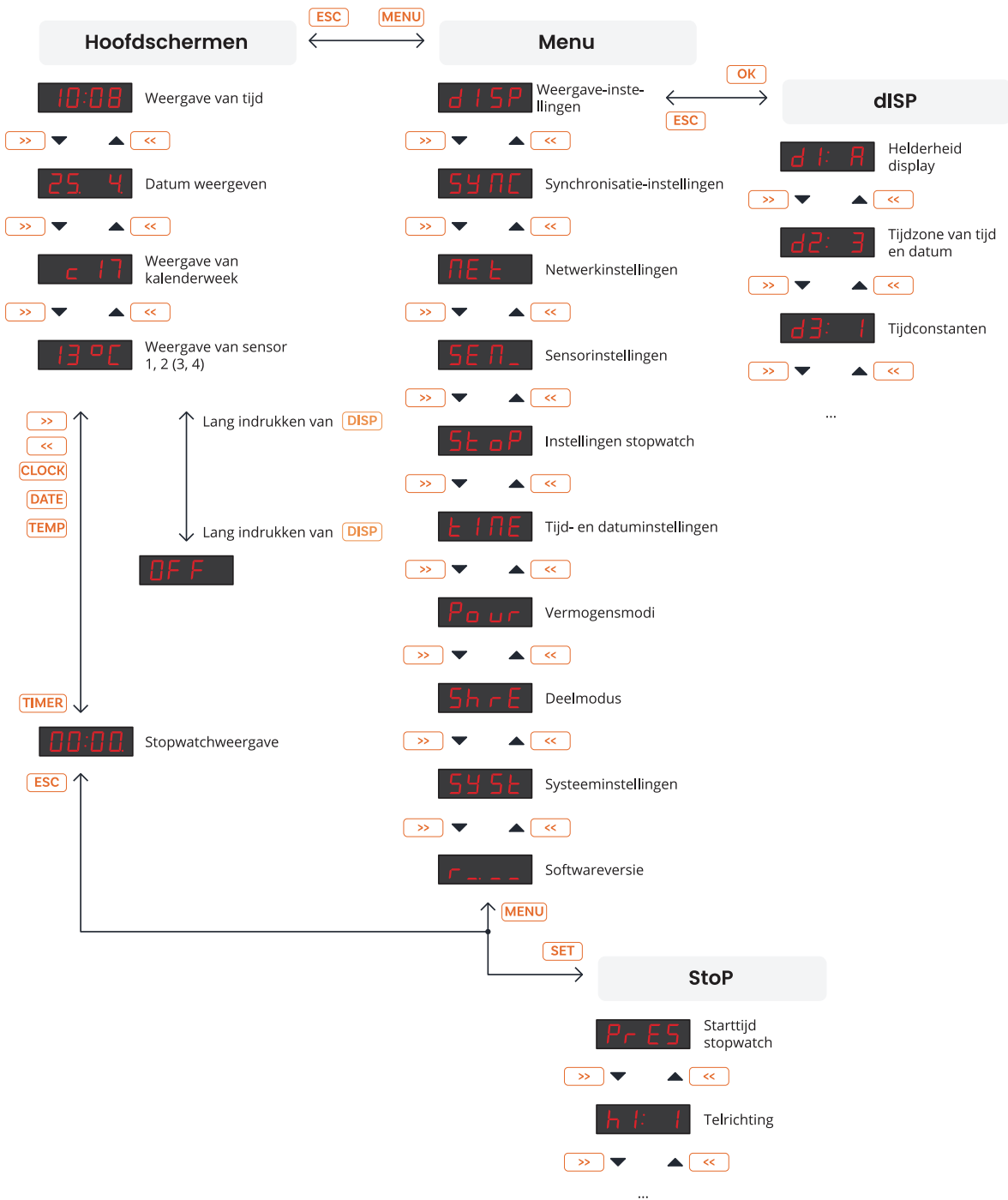
4.2.1.1. Voorbeeld van dISP-submenu-instelling



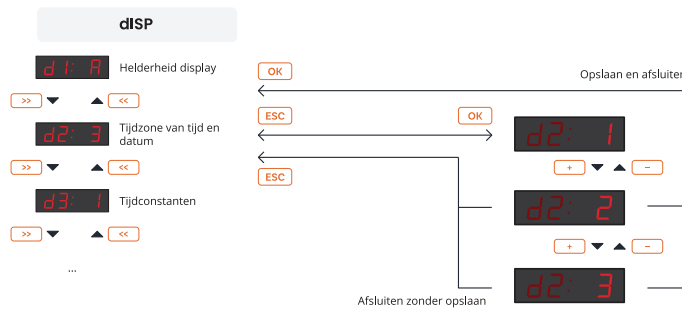
4.2.1.2. Voorbeeld van instelling van NEt-submenu



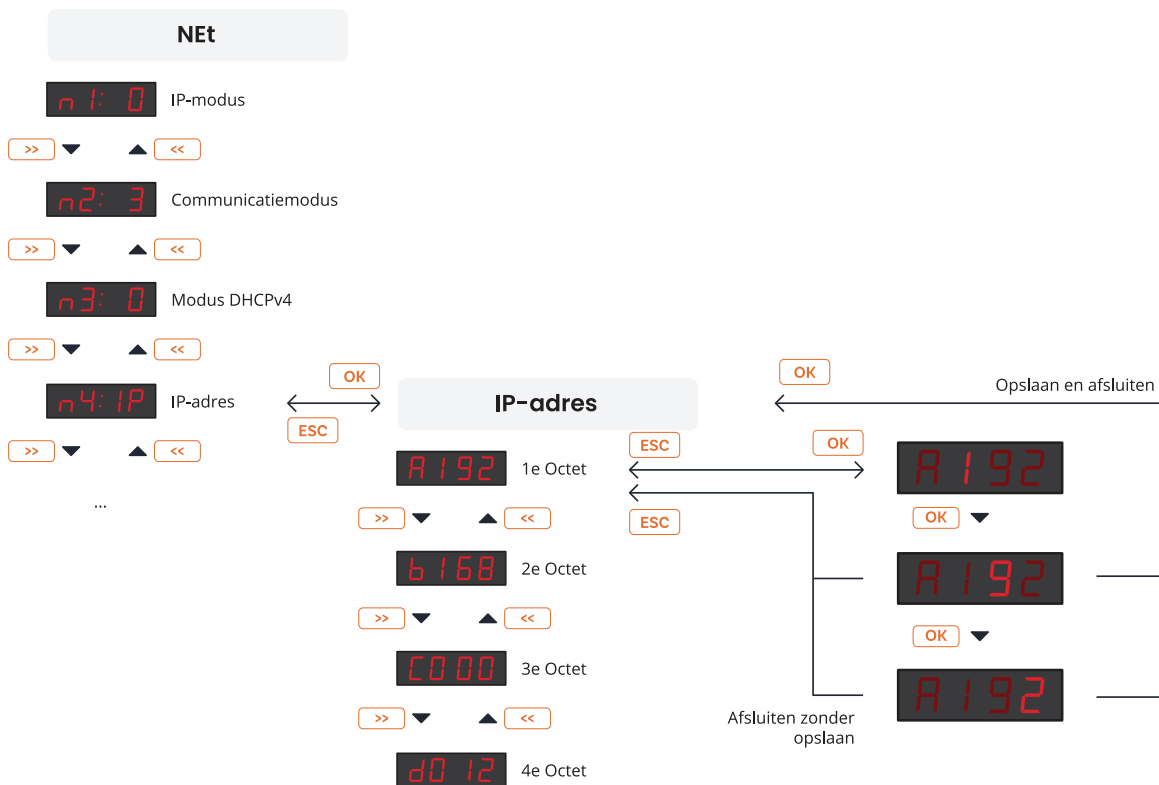
4.2.2. Navigatie met afstandsbediening



4.2.2.1. Voorbeeld van dISP-submenu-instelling



4.2.2.2. Voorbeeld van instelling van NEt-submenu



4.3. Webinterface

De webinterface voor deze configuratietool voor digitale klokken is ontworpen om gebruikers een naadloze en aanpasbare ervaring te bieden bij het instellen van hun favoriete digitale uurwerk, rechtstreeks in hun browser.

4.3.1. Hoe krijg ik toegang tot de webinterface?

Om toegang te krijgen tot de webinterface van de klok, moet je eerst het IP-adres kennen. Volg deze stappen om het IP-adres van de klok te bekijken:

Stap 1: Zoek het IP-adres van de klok



Voor de klok DSC is het aanbevolen om de afstandsbediening te gebruiken, aangezien de drukknoppen zich op de printplaat van de klok bevinden.

1. Ga vanuit het hoofdscherm (tijd, datum, ...) naar het hoofdmenu door op de drukknop **PB2L** of op de knop **MENU** op de afstandsbediening te drukken.



2. Gebruik de navigatietoetsen (de **PB2** drukknop of de **>>** knop op de afstandsbediening) om door het hoofdmenu te bladeren totdat je bij het **NET** menu komt.



3. Ga naar het menu **NET** door op de drukknop **PB2L** of de knop **OK** op de afstandsbediening te drukken.



4. In het menu **NET** gebruikt u de navigatieknoppen om door de items te bladeren totdat u **n 4: 1P** bereikt.



5. Open het item **n 4: 1P** door op de drukknop **PB2L** of de knop **OK** op de afstandsbediening te drukken.



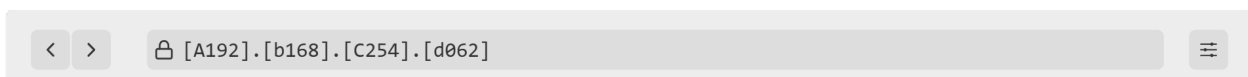
6. Het eerste octet van het IP-adres van de klok wordt nu weergegeven (bijvoorbeeld **A 192**).

Druk op de drukknop **PB2** of de knop **>>** op de afstandsbediening om tussen octets te schakelen (**b**, **c** en **d**).



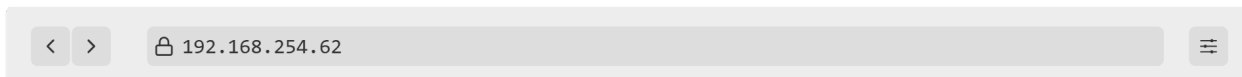
Stap 2: Toegang tot de webinterface

1. Open op uw computer of apparaat een webbrowswer (bijv. Chrome, Firefox, Edge).
2. Klik in de adresbalk bovenaan het browservenster (waar meestal de URL van de website verschijnt) en typ het IP-adres in dat je hebt verkregen van het scherm van de klok.



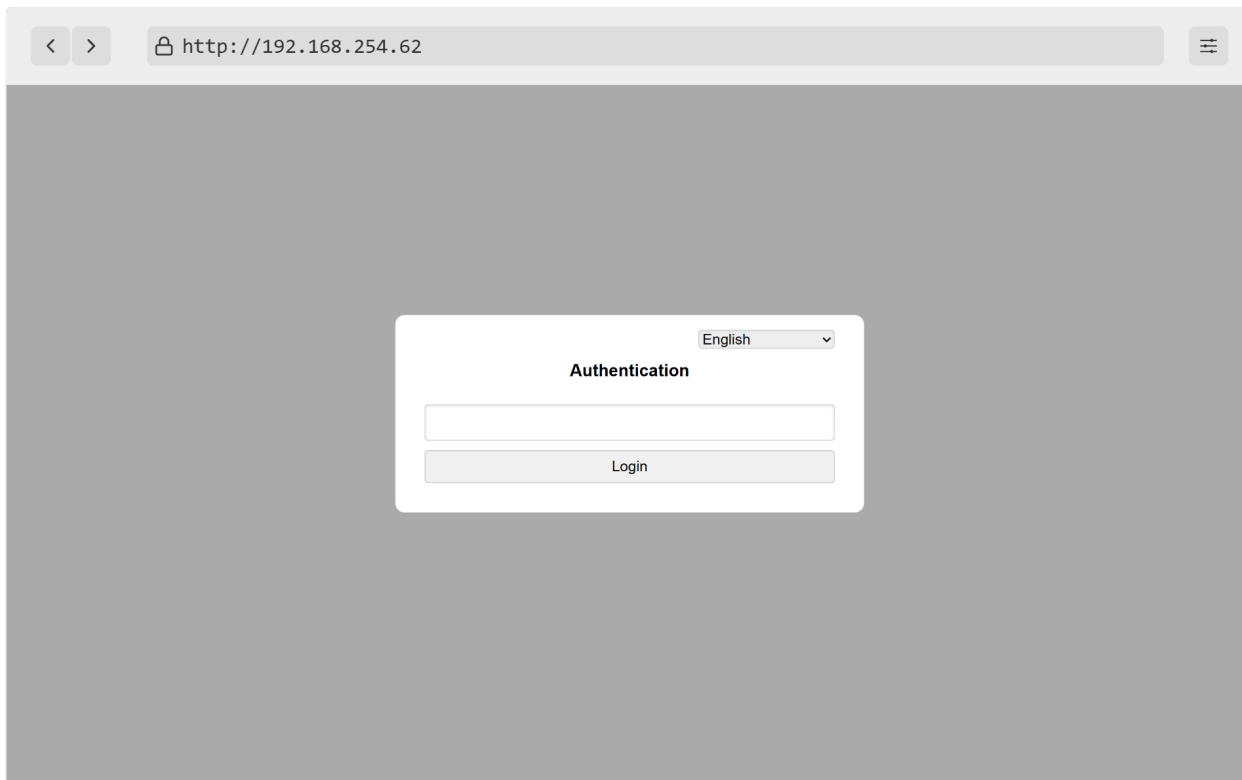


Zorg ervoor dat u het IP-adres invoert zonder voorloophulpen in elk octet (bijvoorbeeld, display toont 0 5 8 → vul 68 in, display toont 0 0 0 → vul 0 in)!



Druk op **Enter** op je toetsenbord.

3. Het "Authentication"-scherm verschijnt. Voer het standaard wachtwoord in: **mobatime** en druk vervolgens op **Login**.



4.3.2. SSL-certificaat genereren

Voor toegang tot de digitale klok via beveiligde webpagina's - https is het nodig om het SSL-certificaat rechtstreeks op de digitale klok te branden. De klokken zijn voorzien van een fabriekscertificaat dat wordt gegenereerd tijdens het fabricageproces.



Meer informatie over toegang tot de webinterface vanuit een webbrowser via HTTP- en HTTPS-protocollen is te vinden in **klokbediening > netwerkklokbediening > HTTPS-hoofdstuk**.

Certificaten worden geleverd in het fabrikantproces sinds SW-versie **v7.12**. Als de SW-versie in de digitale klok wordt bijgewerkt vanaf eerdere versies, zal er een actief alarm **Invalid SSL certificate** zijn. Het is dus noodzakelijk om zelf een SSL-certificaat te uploaden.

Vereiste certificaten:

- RSA 2048 bit
- Vingerafdruk met SHA-256

4.3.2.1. Certificaat genereren

U kunt elke methode gebruiken om certificaten te genereren.

Als u niet bekend bent met het genereren van certificaten, kunt u deze website gebruiken.

1. Bezoek CertificateTools.com .

CertificateTools.com Revocation Generators

CertificateTools.com X509 Certificate Generator

Use Existing Certificate as a Template Web Server

Private Key

Generate PKCS#8 RSA Private Key 2048 Bit

Encrypt

Subject Attributes

Add / Remove Attributes

Common Names

MOBATIMEFD306F Add

Add a common name

Country

CZ

State

South Moravian

Locality

Vyškov

Organization

Acme Inc.

Subject Alternative Names

DNS MOBATIMEFD306F Add

Add a subject alternative name

x509v3 Extensions

OCSP Must-Staple

Key Usage

Extended Key Usage

Basic Constraints (CA)

Encoding Options

Default

CSR Options

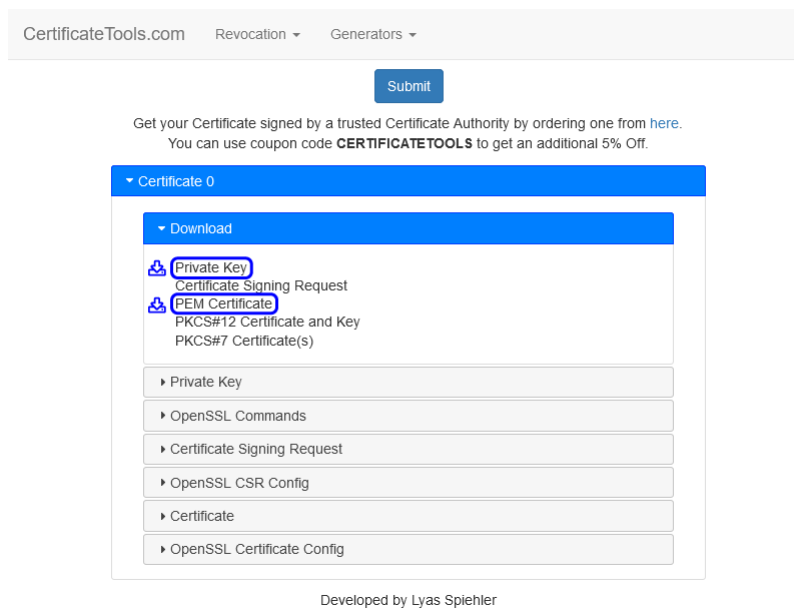
SHA256 30 Year(s) Self-Sign

Submit

2. Selecteer in de lijst rechtsboven de optie **Web Server** (blauw gemarkeerd).
3. Typ in de kolommen **Common Names** (rood gemarkeerd) de gewenste naam van het onderwerp en klik op **Add** .
 - Bijvoorbeeld **MOBATIMEFD306F** wordt gebruikt voor het MAC-adres **00:16:91:fd:30:6f** in het fabrikantproces.
4. Typ in de kolom **Subject Alternative Names → DNS** (geel gemarkeerd) de gewenste naam van het onderwerp en klik vervolgens op **Add** .

De gevraagde naam van het onderwerp kan zijn:

 - **MOBATIMEFD306F** (zoals hierboven vermeld)
 - **MOBATIMEFD306F.local**
 - IP-adres
5. Stel in de CSR Options CSR Only in op **Self-Sign** (aangegeven met paars) en type de gevraagde geldigheid van het certificaat, bijv. 30 jaar.
6. Optioneel kun je ook andere velden instellen.
7. Klik vervolgens op **Submit** .
8. De webpagina genereert een certificaat.
9. Download de bestanden **Private Key** en **PEM Certificate** .



U kunt deze instructies ook gebruiken als u verschillende SSL-certificaten wilt genereren.

4.3.2.2. Een certificaat uploaden

1. Hernoem bestand `cert.key` (Private Key) naar `key.pem` .
2. Hernoem bestand `cert.crt` (PEM Certificate) naar `cert.pem` .
3. Kopieer deze bestanden naar de map voor je TFTP-server.
4. Navigeer op de webpagina van de digitale klok naar de sectie **Supervision** → **Services** .
5. Zet het veld **HTTPS server certificate upload** op **Private Key** en druk op **Apply** .
Er zou `Configuration saved` moeten verschijnen en de privésleutel zou moeten worden geüpload.
6. Zet het veld **HTTPS server certificate upload** op **Certificate** en druk op **Apply** .
Er zou `Configuration saved` moeten verschijnen en het certificaat zou moeten worden geüpload.

4.3.2.3. Certificaat aanvragen en beheren

Een nieuw certificaat aanvragen

1. Zet het veld **HTTPS server certificate manage** op **Apply user certificates** en druk op **Apply** .
Het zou `Configuration saved` moeten tonen en een nieuw certificaat zou moeten worden geüpload.

Gebruikerscertificaat verwijderen

1. Zet het veld **HTTPS server certificate manage** op **Apply factory certificates (delete user certificates)** en druk op **Apply** .
Het zou `Configuration saved` moeten weergeven en gebruikerscertificaten zouden moeten worden verwijderd.

4.3.3. Tabblad Overview

Dit is de voorpagina van de webinterface. Hier kun je de basisgegevens van het systeem zien, zoals Apparaattype, beschrijving, Firmwareversie, Tijd, MAC- en IPv4-adres.

Niets op dit tabblad kan worden bewerkt.

The screenshot shows the 'System information' tab. On the left is a dark sidebar with menu items: Overview, Network, Time, Time zone, Mode, Sensors, Supervision, General, Command, Authentication, Manual, and Logout. The main content area is titled 'System information' with a language dropdown set to 'English'. It is divided into three sections: General, Network, and Time. The General section includes fields for Device type (Digital clock DC), Device description (DC.57.6 - PoE), Device status (Time ok), Device alarm (checkbox), and Firmware version (08.05). The Network section includes a MAC address field. The Time section includes Device time (2025-02-06 09:51:33) and Local offset (+01:00).

System information		English
General		
Device type	Digital clock DC	
Device description	DC.57.6 - PoE	
Device status	Time ok	
Device alarm	<input type="checkbox"/>	
Firmware version	08.05	
Network		
MAC address	<input type="text"/>	
Network IPv4		
Address	<input type="text"/>	
Time		
Device time	2025-02-06 09:51:33	
Local offset	+01:00	

4.3.4. Tabblad Network

Dit tabblad dient als netwerkinstelling van de klokparameters. Je kunt bijna alle netwerkgerelateerde instellingen instellen, zoals IP-modus, multicast in- of uitschakelen, IPv4- en IPv6-adres en zelfs Timezone-clientpoort.

The screenshot shows the 'Network' tab. The sidebar is the same as in the previous screenshot. The main content area is titled 'Network' with a language dropdown set to 'English'. It is divided into three sections: General, IPv4, and IPv6. The General section includes fields for MAC address, IP mode (IPv4 and IPv6), DNS server address (0.0.0.0), Multicast (Enabled), Hostname, Communication mode (Unicast), and Multicast group. The IPv4 section includes a DHCP (Enabled) field. The IPv6 section includes fields for Address (link local), Address (SLAAC), Address (manual), Prefix (64), Gateway, Autoconfiguration (SLAAC and DHCPv6), and Address (DHCP). The Services section includes Timezone client port (65532) and Configuration client port (65534).

Network		English
General		
MAC address	<input type="text"/>	
IP mode	IPv4 and IPv6	
DNS server address	0.0.0.0	
Multicast	Enabled	
Hostname	<input type="text"/>	
Communication mode	Unicast	
Multicast group	<input type="text"/>	
IPv4		
DHCP	Enabled	
IPv6		
Address (link local)	<input type="text"/>	
Address (SLAAC)	::	
Address (manual)	<input type="text"/>	
Prefix	64	
Gateway	::	
Autoconfiguration	SLAAC and DHCPv6	
Address (DHCP)	::	
Services		
Timezone client port	65532	
Configuration client port	65534	

4.3.5. Tabblad Time

Time English

General

Current NTP server

Device time 2025-02-06 09:53:58

Local offset +01:00

Last sync 2025-02-06 09:53:53

Timeout to indicate no sync 24 h

NTP

Server address 1

Server address 2

Server address 3

Server address 4

Poll interval 10 s

Apply

4.3.6. Tabblad Time Zone

Time zone English

General

Entry selection 2

Apply

4.3.7. Tabblad Mode

- Overview
- Network
- Time
- Time zone
- Mode
- Sensors
- Supervision
- General
- Command
- Authentication
- Manual
- Logout

English ▼

Mode

General

Display brightness Auto ▼

IR auto lock time U ▼

Display current derating no derating ▼

Light measurement correction 50% ▼

Stopwatch keyboard connected No ▼

Display 1

Time display format 24 ▼

Display alternating mode User defined ▼

Time display zeros Yes ▼

Date display zeros Yes ▼

Display 1 - User intervals of Display alternating mode

Time 6 s ▼

Date 3 s ▼

Calendar week off ▼

Temperature 1 off ▼

Humidity 1 off ▼

Pressure 1 off ▼

Temperature 2 off ▼

Humidity 2 off ▼

Pressure 2 off ▼

4.3.8. Tabblad Sensors

- Overview
- Network
- Time
- Time zone
- Mode
- Sensors
- Supervision
- General
- Command
- Authentication
- Manual
- Logout

English ▼

Sensors

General

Supported types

TP3/30, TPH 1m, TP LAN, TP LAN PoE, TPHP LAN, TPHP LAN PoE, TP Shared, TPH Shared, TPHB Shared

Sensor 1

Type TP3/30 ▼

1-Wire input TEMP 1 ▼

Sensor 1: Temperature

Correction 0 +10 hP

Display units Enabled ▼

Unit °C ▼

Sensor 2

Type TP3/30 ▼

1-Wire input TEMP 2 ▼

Sensor 2: Temperature

Correction 0 +10 hP

Display units Enabled ▼

Unit °C ▼

Apply

4.3.9. Tabblad Supervision

- Overview
- Network
- Time
- Time zone
- Mode
- Sensors
- Supervision
- General
- Command
- Authentication
- Manual
- Logout

Supervision

English ▼

SNMP

Notification manager 1

Notification manager 2

Alive notification send interval min

Enabled versions v3, v2c, v1 ▼

SNMPv2c parameters

Read community string

Write community string

Trap community string

SNMPv3 USM Profile 1

Security name

Security level Auth, Priv ▼

Authentication protocol SHA (SHA-1) ▼

Authentication password

Privacy protocol AES (AES128) ▼

Privacy password

Access control Read & write ▼

SNMPv3 USM Profile 2

Security name

Security level Auth, Priv ▼

Authentication protocol SHA (SHA-1) ▼

4.3.10. Tabblad General

- Overview
- Network
- Time
- Time zone
- Mode
- Sensors
- Supervision
- General
- Command
- Authentication
- Manual
- Logout

General

English ▼

General

Device type Digital clock DC

Device description

Firmware number

Firmware version

Device status Time ok

Device alarm

Bootloader number

Bootloader version

4.3.11. Tabblad Command

The screenshot shows the 'Command' settings page. On the left is a dark sidebar with menu items: Overview, Network, Time, Time zone, Mode, Sensors, Supervision, General, Command (highlighted), Authentication, Manual, and Logout. The main content area is titled 'Command' and has a language dropdown set to 'English'. Under the 'General' section, there are three dropdown menus: 'Software reset', 'Factory reset', and 'Firmware update'. Below these is an 'Apply' button.

4.3.12. Tabblad Authentication

The screenshot shows the 'Authentication' settings page. On the left is a dark sidebar with menu items: Overview, Network, Time, Time zone, Mode, Sensors, Supervision, General, Command, Authentication (highlighted), Manual, and Logout. The main content area is titled 'Authentication' and has a language dropdown set to 'English'. Under the 'General' section, there is a text input field labeled 'HTTP password'. Below it is an 'Apply' button.

5 Weergave-instellingen

Het volgende wordt weergegeven:



Ga naar het hoofdmenu van de digitale klok en navigeer naar het submenu **d 1 5 P**. Ga naar binnen door op de drukknop **PB2L** of de knop **OK** op de afstandsbediening te drukken.

Overzicht weergave-instellingen

Menu-item	Beschrijving	Waarde(n)
d 1	Helderheid display	1 - 30, A •
d 2	Tijdzone van tijd en datum	0 - 64, A •, U 1 - U 7
d 3	Tijdconstanten voor automatische gegevensomschakeling	1 •, 2, 3, 4, 5, 6, U, 0
d 4	Formaat 12 uur	0 •, 1
d 5	Tijd met voorloopnul	0, 1 •
d 6	Datum met voorloopnul	0 •, 1
d 8	Klokadres voor IR-afstandsbediening (Verplaatst naar 5 4 5 t menu sinds versie r 7.15)	1 - 99
d 9	Automatische vergrendeling IR-afstandsbediening (Verplaatst naar 5 4 5 t menu sinds versie r 7.15)	1 - 60, U
i 0	Tijdweergave (door gebruiker gedefinieerd)	0 - 60 [s]
i 1	Datumweergave (door gebruiker gedefinieerd)	0 - 60 [s]
i 2	Weergave van kalenderweek (door gebruiker gedefinieerd)	0 - 60 [s]
i 3	Weergave van temperatuur 1 (door gebruiker gedefinieerd)	0 - 60 [s]
i 4	Weergave van vochtigheid 1 (door gebruiker gedefinieerd)	0 - 60 [s]
i 5	Weergave van druk 1 (door gebruiker gedefinieerd)	0 - 60 [s]
i 6	Weergave van temperatuur 2 (door gebruiker gedefinieerd)	0 - 60 [s]
i 7	Weergave van vochtigheid 2 (door gebruiker gedefinieerd)	0 - 60 [s]
i 8	Weergave van druk 2 (door gebruiker gedefinieerd)	0 - 60 [s]

Standaardwaarden worden aangegeven met •, bijvoorbeeld **1 •**.

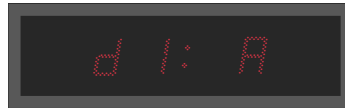
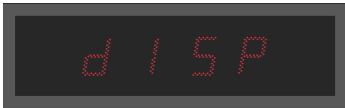
5.1. Helderheid display

Navigatie

Menu:

Item:

Beschikbare waarden:



1 - 30, A

Beschrijving

Door de helderheid van het scherm in te stellen, kun je de helderheid van het scherm aanpassen. Het helderheidsniveau wordt bepaald door numerieke waarden of door sensorgestuurde automatische aanpassing.

Beschikbare instellingen

Waarde(n)	Beschrijving
1 - 30	Lagere waarde = lagere helderheid, hogere waarde = hogere helderheid
A (standaardwaarde)	Automatische helderheid



Als je de helderheid in de handmatige modus op het maximum instelt, kan dit de levensduur van displays op de lange termijn verkorten. We raden aan de automatische helderheidsregeling ingesteld te laten.

5.2. Tijdzone van tijd en datum

Navigatie

Menu:

Item:

Beschikbare waarden:



0 - 64, A, U1 - U7

Beschrijving

Tijdzone van weergegeven tijd en datum verwijst naar geografische regio of offset van UTC (die wordt gebruikt als referentiepunt voor het weergegeven van de huidige tijd en datum). Tijdzone is een cruciaal aspect van tijdwaarneming en zorgt voor consistentie en nauwkeurigheid in communicatie, planning en administratie.

Beschikbare instellingen

Waarde(n)	Beschrijving
0 - 64	Tijdzone-invoer, zie Tijdzonetabel hoofdstuk
A (standaardwaarde)	Tijdzone automatisch instellen

Waarde(n)	Beschrijving
U1 - U7	Vooraf geconfigureerde tijdzone van MOBA-NMS-software

5.3. Tijdconstanten voor automatische gegevensomschakeling

Navigatie

Menu:

Item:

Beschikbare waarden:



1, 2, 3, 4, 5, 6, U, 8, 0

Beschrijving

Met deze instellingen kunnen de weergegeven gegevens worden gekozen met of zonder automatische overschakeling naar de volgende gegevens. De tijdsvolgorde van de overeenkomstige cijfers kan door de gebruiker worden gedefinieerd of er kan een vooraf gedefinieerde tijdsvolgorde worden gebruikt.

Beschikbare instellingen

Waarde(n)	Beschrijving
1 (standaardwaarde)	Continue weergave van tijd
2	Continue weergave van datum
3	Continue weergave van temperatuur
4	Continue weergave van stopwatch
5	Weergavevolgorde: tijd 6 s, datum 3 s
6	Weergavevolgorde: tijd 8 s, datum 3 s, temperatuur 3 s
U	Tijdconstanten ingesteld door gebruiker in seconden voor elk specifiek weergegeven gegeven, zie Door gebruiker gedefinieerde tijdconstanten
8	Continue weergave van gedeeld scherm
0	Automatisch overschakelen is uitgeschakeld

5.3.1. Door gebruiker gedefinieerde tijdconstanten

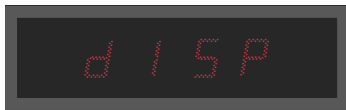
Navigatie

(voorbeelditem 10 - Weergave van tijd)

Menu:

Item:

Beschikbare waarden:



0 - 60 (seconden)

Beschikbare instellingen

Menu-item	Functie	Waarden
10	Weergave van tijd	0-60 (seconden)
11	Weergave van datum	0-60 (seconden)
12	Weergave van kalenderweek	0-60 (seconden)
13	Weergave van temperatuur 1	0-60 (seconden)
14	Weergave van vochtigheid 1	0-60 (seconden)
15	Weergave van druk 1	0-60 (seconden)
16	Weergave van temperatuur 2	0-60 (seconden)
17	Weergave van vochtigheid 2	0-60 (seconden)
18	Weergave van druk 2	0-60 (seconden)

5.4. Formaat 12 uur

Navigatie

Menu:

Item:

Beschikbare waarden:



0, 1

Beschrijving

Het 12-uursformaat is een veelgebruikte conventie om de tijd binnen een 12-uurscyclus weer te geven, meestal met **a.m.** en **p.m.** aanduidingen. De tijd bestrijkt een periode van 12 uur, beginnend om middernacht (12:00 AM) en eindigend om 12:00 uur (11:59 AM), dan verder vanaf 12:00 uur (12:00 PM) tot net voor middernacht (11:59 PM).

De 12-uurs cyclus wordt aangegeven door **een punt bij het eerste cijfer in de linkerbovenhoek**.

a.m. (10:08)

p.m. (10:08)





DSC.180 en grotere cijferhoogtes ondersteunen een 12-uurs tijdsindeling; de indicatorpunt in de linkerbovenhoek is echter nog niet beschikbaar.

Beschikbare instellingen

Waarde	Beschrijving
(standaardwaarde)	Uitgeschakeld
	Ingeschakeld

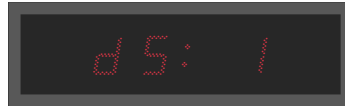
5.5. Tijd met voorloopnul

Navigatie

Menu:

Item:

Beschikbare waarden:



0, 1

Beschrijving

Tijd met voorloopnul verwijst naar de weergave van uren, minuten en seconden in een tijdsindeling met een nul voor waarden van één cijfer. Dit zorgt voor uniformiteit in de tijdweergave en verbetert de leesbaarheid.

Tijd zonder voorloopnul

Tijd met voorloopnul



Beschikbare instellingen

Waarde	Beschrijving
	Tijd met voorloopnul is uitgeschakeld
(standaardwaarde)	Tijd met voorloopnul is ingeschakeld

5.6. Datum met voorloopnul

Navigatie

Menu:



Item:



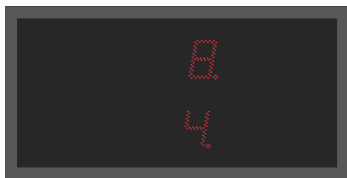
Beschikbare waarden:

0, 1

Beschrijving

Datum met voorloopnul verwijst naar het weergeven van dagen, maanden en jaren in een datumnotatie met een nul voor waarden van één cijfer. Dit zorgt voor uniformiteit in de tijdweergave en verbetert de leesbaarheid.

Datum zonder voorloopnul



Datum met voorloopnul



Beschikbare instellingen

Waarde	Beschrijving
0 (standaardwaarde)	Datum met voorloopnul is uitgeschakeld
1	Datum met voorloopnul is ingeschakeld

5.7. Klokadres voor IR-afstandsbediening

Veranderd in versie r7.15: Dit item is verplaatst naar het 5 4 5 6 -menu optie c 3 .

Navigatie

Menu:



Item:



Beschikbare waarden:

1 - 99

Beschrijving

Het klokadres voor een IR-afstandsbediening is een specifieke identificatie die is toegewezen aan een digitale klok. Deze code dient als uniek "adres" waarmee de afstandsbediening kan communiceren en de specifieke klok kan besturen. Het klokbesturingsadres is essentieel om ervoor te zorgen dat de signalen en commando's van de afstandsbediening worden ontvangen door het doelapparaat.

Beschikbare instellingen

Waarde(n)	Beschrijving
1 - 99	Stel klokadres in



Meer informatie is te vinden in het hoofdstuk Weergave klokadres .

5.8. Automatische vergrendeling IR-afstandsbediening

Veranderd in versie r7.15: Dit item is verplaatst naar het **5 4 5 4** -menu optie **c 4** .

Navigatie

Menu:

Item:

Beschikbare waarden:



0 - 60 , U

Beschrijving

Deze functie zorgt ervoor dat de IR-ontvangst van de digitale klok wordt vergrendeld na een specifieke periode van inactiviteit (sinds de laatste druk op een knop op de IR-afstandsbediening), waardoor onbedoeld indrukken van een knop op de IR-afstandsbediening wordt voorkomen.

Beschikbare instellingen

Waarde(n)	Beschrijving
1 - 60 (minuten)	Tijd in minuten voor auto-lock sinds de laatste druk op een knop op de IR-afstandsbediening
U	Automatische vergrendeling is uitgeschakeld



Meer informatie is te vinden in Automatisch slot .

5.9. Vergrendeling afstandsbediening

Veranderd in versie r7.15: Deze instelling is verplaatst naar het **5 4 5 4** -menu (zie Vergrendeling afstandsbediening hoofdstuk).

De klok kan worden vergrendeld tegen onbevoegde of ongewenste bediening met de afstandsbediening.

5.9.1. Handmatig slot

Om alle klokken binnen het bereik van de straal van de IR-afstandsbediening te vergrendelen, drukt u lang op de knop **F2**. Klokvergrendeling wordt aangegeven door **L 0 C** op de klokdisplay.



5.9.2. Automatisch slot



Om de automatische vergrendeling van de IR-afstandsbediening na een bepaalde tijd in te stellen, gaat u naar het **d 1 5 P** -menu optie **d 9** (zie hoofdstuk Automatische vergrendeling IR-afstandsbediening).

Automatische vergrendeling van de klok na x minuten wordt niet aangegeven op het display.

5.9.3. Weergave klokadres



Om het klokadres voor de IR-afstandsbediening in te stellen, navigeert u naar het **d 1 5 P** -menu optie **d 8** (zie hoofdstuk Klokadres voor IR-afstandsbediening).

De adresweergave wordt ingeschakeld door op de toets **F3** te drukken en wordt op het display aangegeven als **A xx**.



Het adres wordt alleen weergegeven wanneer de klok vergrendeld is.

xx vertegenwoordigt het ingestelde adres met initiaal nul.



A 0 1 → Klokadres 1

5.9.4. De klok ontgrendelen

Om alle klokken binnen het bereik van de straal van de IR-afstandsbediening te ontgrendelen, drukt u lang op de knop **F1**. De ontgrendeling van de klok wordt aangegeven door **U 0 L** op de klokdisplay.



Om alleen een specifieke klok met een specifiek adres te ontgrendelen, druk je op **F1** gevolgd door het klokadres in tweecijferig formaat met een nul als eerste cijfer.



Voor een klok met adres 5 is de volgorde dus als volgt:

Druk op de knop **F1** → Zet het eerste cijfer op **0** → Zet het tweede cijfer op **5**

Succesvolle ontgrendeling wordt aangegeven door **U 0 L** op de klokdisplay.

6 Synchronisatie-instellingen

Het volgende wordt weergegeven:



Ga naar het hoofdmenu van de digitale klok en navigeer naar het submenu **SYNC**. Ga naar binnen door op de drukknop **PB2L** of de knop **OK** op de afstandsbediening te drukken.

Overzicht synchronisatie-instellingen

Menu-item	Beschrijving	Waarde(n)
01	Tijdzone van synchronisatiebron	0 - 64, A
02	Type synchronisatie	1 - 11, A
04	MOBALine Tijdzones	1 - 20, 0
05	Server MOBATIME Tijdzones	1 - 15, 0
06	Protocol voor RS-485 communicatie	1, 2
07	Klokadres voor seriële protocollen	1 - 31, L
08	Modulatiesnelheid voor RS-485	1, 2, 3, 4, 5, 6, 7
09	Aantal gegevensbits	8, 7 *
10	Aantal stopbits	1, 2
11	Pariteit	n, o, E *
12	Time-out voor statusindicatie zonder synchronisatie	t o *
13	Offset van weergegeven tijd	o F *

Standaardwaarden worden aangegeven met *, bijv. 1*.

Waarden met * hebben een toegankelijk submenu, bijv. 1P*.

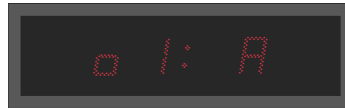
6.1. Tijdzone van synchronisatiebron

Navigatie

Menu:

Item:

Beschikbare waarden:



0 - 64, A

Beschrijving

Tijdzonesynchronisatie is een proces dat wordt gebruikt om ervoor te zorgen dat de tijdmeting nauwkeurig is afgestemd op een specifieke tijdzone. Dit is essentieel voor het coördineren van activiteiten, het plannen van evenementen en het behouden van consistentie in een geglobaliseerde wereld.

Beschikbare instellingen

Waarde(n)	Beschrijving
0 - 64	Tijdzone-invoer, zie Tijdzonetabel hoofdstuk
A	Tijdzone automatisch instellen

6.2. Type synchronisatie

Navigatie

Menu:

Item:

Beschikbare waarden:



0 - 12, A

Voor een goed synchronisatieproces moet u het type bron specificeren dat wordt gebruikt in uw tijdsysteem.

Beschikbare instellingen

Waarde	Beschrijving
A	Automatische detectie (MOBALine, MOBATIME seriële code, DCF, IRIG-B of NTP)
1	Autonome werking zonder synchronisatie
2 ¹	Synchronisatie DCF
3 ¹	MOBATIME seriecode
4 ¹	MOBALine

Waarde	Beschrijving
5 ¹	Impulsen van 24 VDC, intervallen van een minuut
6 ¹	24 VDC impulsen, intervallen van een halve minuut
7 ¹	Impulsen van 24 VDC, intervallen van een seconde
8 ¹	DCF-FSK- IRIG-B standaard, IRIG-B 123, IRIG-B DIEM, AFNOR A, AFNOR C
9 ¹	Actieve DCF-code
10 ²	GPS
11 ³	RS-485
12 ^{3 4}	Gedeelde parameters van hoofdklok

1 alleen voor digitale klok gesynchroniseerd door LGC-variant

2 alleen voor digitale klok gesynchroniseerd door GPS-variant

3 alleen met RS-485 optie

4 alleen beschikbaar als de **S h r E** -menu optie **E 7** (**Tijd delen** hoofdstuk) is ingesteld op de waarde **2**

6.3. Hoofdklok Tijdzones

Dit hoofdstuk verduidelijkt de functionaliteit van het Master Clock System bij gelijktijdige verzending van de lokale hoofdtijd en vooraf geconfigureerde tijdzones.

Gebruikers hebben de optie om een van deze vooraf geconfigureerde tijdzones te selecteren en weer te geven.



Als het item **o 4** / **o 5** is ingesteld op waarde **0**, wordt de ontvangen tijd op de digitale klok ingesteld volgens Tijdzone van tijd en datum (**d 1 S P** menu-item **d 2**).

Als je een voorgeconfigureerde tijdzone instelt op je digitale klok, erft deze de tijdsdefinitie van de Master Clock (de Tijdzone van tijd en datum - **d 1 S P** menuoptie **d 2** - moet worden ingesteld op de waarde **A**).

6.3.1. MOBALine Tijdzones



Deze instelling is alleen beschikbaar voor digitale klokken met LGC-variant.

Navigatie

Menu:



Item:



Beschikbare waarden:

1 - 20, A

Beschikbare instellingen

Waarde(n)	Beschrijving
1 - 20	Vooraf geconfigureerde tijdzones
0	Uit

6.3.2. Server MOBATIME Tijdzones



Deze instelling is alleen beschikbaar voor digitale klokken met NTP, PoE, WiFi en WiFi5 variant.



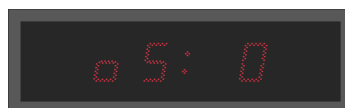
Menu : 5 Y N C
 Item : 0 5
 Waarden : 1 - 15 , 0

Navigatie

Menu:

Item:

Beschikbare waarden:



1 - 15 , 0

Beschikbare instellingen

Waarde(n)	Beschrijving
1 - 15	Vooraf geconfigureerde tijdzones
0	Uit

6.4. Protocol voor RS-485 communicatie



Deze instelling is alleen beschikbaar voor digitale klokken met RS-485 optie.

Navigatie

Menu:

Item:

Beschikbare waarden:



1 , 2

Beschrijving

Het protocol definieert de specifieke regels en conventies die apparaten moeten volgen bij het verzenden en ontvangen van gegevens via een RS-485 netwerk.

Beschikbare instellingen

Waarde	Beschrijving
I (standaardwaarde)	IF 482
2	Bewaakte RS-485

6.5. Klokadres voor seriële protocollen



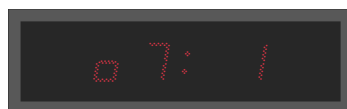
Deze instelling is alleen beschikbaar voor digitale klokken met RS-485 optie.

Navigatie

Menu:



Item:



Beschikbare waarden:

I - 3 I, L

Beschrijving

Het klokadres speelt een cruciale rol bij het synchroniseren van de timing van gegevensoverdracht tussen apparaten.

Beschikbare instellingen

Waarde(n)	Beschrijving
I - 3 I	Klokadresnummer
L	Listen only

6.6. Modulatiesnelheid voor RS-485



Deze instelling is alleen beschikbaar voor digitale klokken met RS-485 optie.

Navigatie

Menu:



Item:



Beschikbare waarden:

1, 2, 3, 4, 5, 6, 7

Beschrijving

Modulatiesnelheid, in de context van RS-485 communicatie, verwijst naar de snelheid waarmee digitale gegevens worden gecodeerd, gemoduleerd en verzonden via de RS-485 seriële bus. Dit speelt een cruciale rol bij het bepalen van de gegevensoverdrachtsnelheid tussen apparaten.

Beschikbare instellingen

Waarde	Beschrijving
1	1 200 Baud
2	2 400 Baud
3	4 800 Baud
4 (standaardwaarde)	9 600 Baud
5	19 200 Baud
6	38 400 Baud
7	57 600 Baud

6.7. Overdrachtspareters voor RS-485



Deze instellingen zijn alleen beschikbaar voor digitale klokken met RS-485 optie.

6.7.1. Aantal gegevensbits

Navigatie

Menu:

Item:

Beschikbare waarden:



8, 7

Beschrijving

Gegevensbits bevatten de feitelijke informatie of payload die wordt verzonden. Het aantal databits bepaalt de grootte van het gegevensveld.

Beschikbare instellingen

Waarde	Beschrijving
8	8 bits
7 (standaardwaarde)	7 bits

6.7.2. Aantal stopbits

Navigatie

Menu:



Item:



Beschikbare waarden:

1, 2

Beschrijving

Een of meer stopbits volgen op de databits om het einde van het gegevensframe aan te geven. Stopbits zorgen voor synchronisatie en omkadering.

Beschikbare instellingen

Waarde	Beschrijving
1 (standaardwaarde)	1 stopbit
2	2 stopbits

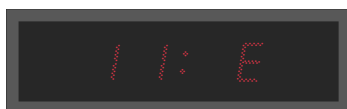
6.7.3. Pariteit

Navigatie

Menu:



Item:



Beschikbare waarden:

n, o, E

Beschrijving

Pariteit is een mechanisme dat wordt gebruikt om fouten op te sporen in de gegevensoverdracht tussen apparaten in een RS-485 netwerk. Er wordt een extra bit, bekend als pariteitsbit, toegevoegd aan elk gegevensframe. De pariteitsbit wordt gebruikt om te controleren of de verzonden gegevens correct zijn ontvangen.

Beschikbare instellingen

Waarde	Beschrijving
n	Geen pariteit
o	Oneven pariteit
E (standaardwaarde)	Even pariteit

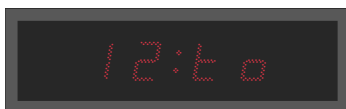
6.8. Time-out voor statusindicatie zonder synchronisatie

Navigatie

Menu:

Item:

Beschikbare waarden:



EO (submenu)

Beschrijving

Deze sectie definieert de time-outperiode die gebruikt wordt voordat de klok de toestand zonder synchronisatie aangeeft.

Dit betekent dat als er geen synchronisatiesignaal wordt ontvangen binnen het ingestelde tijdsinterval, het systeem in de niet-synchronisatiestand gaat, wat visueel wordt aangegeven door **knipperende dubbele punt(en)** op het display.

De standaard time-outwaarde voor statusindicatie zonder synchronisatie is **24 uur**.

Beschikbare instellingen

Submenu EO voor het instellen van de time-out voor het doorgeven van een status zonder synchronisatie

Waarde	Beschrijving
ddd	Time-outwaarde in uren ingesteld cijfer voor cijfer in bereik 1–255 uur

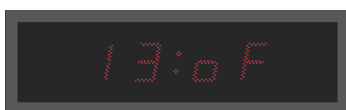
6.9. Offset van weergegeven tijd

Navigatie

Menu:

Item:

Beschikbare waarden:



OF (submenu)

Beschrijving

Offset van weergegeven tijd verwijst naar de aanpassing van een weergegeven tijdwaarde om een tijdsverschil ten opzichte van een referentiepunt weer te geven. Dankzij deze offset kunnen gebruikers tijdinformatie bekijken die overeenkomt met hun voorkeuren of vereisten.

Beschikbare instellingen

Submenu F voor het instellen van de offset van de weergegeven tijd

Waarde	Beschrijving
- d d d	Time-outwaarde in veelvoud van 10 ms, cijfer voor cijfer in te stellen in het bereik -999 tot 999 (*10 ms) Bereik van elk cijfer is 0-9 {real-display} = negatieve offsetwaarde (bijv. -150 → offsetwaarde -1,5 s)

7 Netwerkinstellingen



Netwerkinstellingen zijn alleen beschikbaar voor NTP, PoE, PoE+, WiFi of WiFi5 digitale klokvariant.

Het volgende wordt weergegeven:



Ga naar het hoofdmenu van de digitale klok en navigeer naar het submenu **NET**. Ga naar binnen door op de drukknop **PB2L** of de knop **OK** op de afstandsbediening te drukken.

Overzicht netwerkinstellingen

Menu-item	Beschrijving	Waarde(n)
n 1	IP-modus	0, 1, 2
n 2	Communicatiemodus	0, 1
n 3	Modus DHCPv4	0, 1
n 4	IP-adres	IP *
n 5	Subnetmasker	Sub *
n 6	Standaard gateway	GT *
n 7	Multicast-adres	Mc *
n 8	Unicast NTP-adres	Uc *
n 9	NTP Polling Interval	P, *
10	Adres Autoconfiguratie (SLAAC)	0, 1
11	Modus DHCPv6	0, 1
12	WiFi-modus	1, 2, 3
13	Multicastmodus voor configuratie van digitale klok	0, 1
14	SNMP-protocol	0, 1
15	Webserver	0, 1
16	Beveiligingsmodus webserver	0, 1, 2, 3
LOC L	Lokaal adres koppelen	*
SLAAC	Autoconfiguratie SLAAC	*
DHCP	Eerste adres van DHCPv6	*

Menu-item	Beschrijving	Waarde(n)
<i>IPV6</i>	IPv6-adres handmatig instellen	*
<i>PREF</i>	Voorvoegsel voor handmatig ingesteld IPv6-adres	*
<i>GATE</i>	Gateway van autoconfiguratie SLAAC	*
<i>MAC</i>	MAC-adres	*

Standaardwaarden worden aangegeven met *, bijv. *1* *.
 Waarden met * hebben een toegankelijk submenu, bijv. *IP* *.

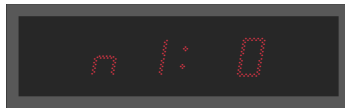
7.1. IP-modus

Navigatie

Menu:

Item:

Beschikbare waarden:



0, 1, 2

Beschrijving

IP-modus verwijst naar specifieke configuratie en instellingen. Het definieert hoe apparaten binnen een netwerk samenwerken, hoe ze geadresseerd worden en hoe gegevens gerouteerd worden.

De IP-modus bepaalt of apparaten binnen een netwerk IPv4 of IPv6 gebruiken. IPv4 is de oudere en meest gebruikte versie, maar aan de andere kant is IPv6 ontworpen om de beperkingen van IPv4 aan te pakken en het groeiende aantal aangesloten apparaten te accommoderen.

Beschikbare instellingen

Waarde	Beschrijving
<i>0</i> (standaardwaarde)	NTP, PoE: IPv4 / IPv6 WiFi: niet ondersteund
<i>1</i>	NTP, PoE: IPv4 WiFi: IPv4
<i>2</i>	NTP, PoE: IPv6 WiFi: niet ondersteund

7.2. Communicatiemodus

Navigatie

Menu:



Item:



Beschikbare waarden:

0, 1

Beschrijving

Communicatiemodi zijn fundamenteel voor de manier waarop apparaten samenwerken en gegevens uitwisselen binnen een netwerkomgeving. Deze modi bepalen de regels, protocollen en mechanismen voor gegevensoverdracht.

Unicast-communicatie omvat het verzenden van gegevens van één bron naar één specifiek bestemmingsapparaat. Het is een één-op-één communicatiemodus.

Bij multicastcommunicatie worden gegevens naar een specifieke groep (groep apparaten, multicastgroep) verzonden. Alleen apparaten die lid zijn van de multicastgroep kunnen de gegevens ontvangen.

Beschikbare instellingen

Waarde	Beschrijving
0 (standaardwaarde)	Unicast
1	Multicast

7.3. Modus DHCPv4

Navigatie

Menu:



Item:



Beschikbare waarden:

0, 1

Beschrijving

DHCPv4 (**D**ynamic **H**ost **C**onfiguration **P**rotocol for **IP v4**) is een netwerkprotocol dat wordt gebruikt om het proces van het toewijzen en beheren van IP-adressen en gerelateerde netwerkconfiguratie-informatie binnen IPv4-gebaseerde netwerken te automatiseren en te vereenvoudigen.

Beschikbare instellingen

Waarde	Beschrijving
0	DHCPv4 uitgeschakeld
1 (standaardwaarde)	DHCPv4 ingeschakeld

7.4. IP-adres

Navigatie

Menu:



Item:



Beschikbare waarden:

IP (submenu)

Beschrijving

Een IP-adres (I nternet P rotocol address) is een uniek numeriek label dat wordt toegewezen aan elk apparaat dat is aangesloten op een netwerk dat het internetprotocol gebruikt voor communicatie. IP-adressen dienen als identificatie, waardoor apparaten via een netwerk gegevens van en naar elkaar kunnen verzenden en ontvangen.

Hier kunt u IPv4-netwerkparameters bewerken in handmatige instellingsmodus of parameters weergeven die zijn toegewezen aan DHCPv4.

Submenu

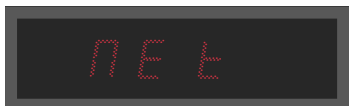
Submenu IP voor het weergeven en bewerken van IPv4-adressen

Waarde	Beschrijving	Bereik
A	1e octet IPv4-adres	0-255, cijfer voor cijfer instellen
b	2e octet IPv4-adres	0-255, cijfer voor cijfer instellen
c	3e octet IPv4-adres	0-255, cijfer voor cijfer instellen
d	4e octet IPv4-adres	0-255, cijfer voor cijfer instellen

7.5. Subnetmasker

Navigatie

Menu:



Item:



Beschikbare waarden:

S u (submenu)

Beschrijving

Subnetmasker is een numerieke waarde die in netwerken wordt gebruikt om de grenzen en verdeling van IP-adressen binnen een netwerk te definiëren. Het werkt samen met IP-adressen en helpt te bepalen welk deel van het IP-adres het netwerk identificeert en welk deel een individueel apparaat binnen dat netwerk identificeert.

Hier kunt u IPv4-netwerkparameters bewerken in handmatige instellingsmodus of parameters weergeven die zijn toegewezen aan DHCPv4.

Submenu

Submenu **5 u** voor het weergeven en bewerken van IPv4-adressen

Waarde	Beschrijving	Bereik
A	1e octet IPv4-adres	0–255, cijfer voor cijfer instellen
b	2e octet IPv4-adres	0–255, cijfer voor cijfer instellen
c	3e octet IPv4-adres	0–255, cijfer voor cijfer instellen
d	4e octet IPv4-adres	0–255, cijfer voor cijfer instellen

7.6. Standaard gateway

Navigatie

Menu:

Item:

Beschikbare waarden:

**c t** (submenu)

Beschrijving

De standaardgateway is een belangrijk netwerkapparaat dat de communicatie tussen apparaten in een lokaal netwerk en apparaten in externe netwerken vergemakkelijkt.

Hier kunt u IPv4-netwerkparameters bewerken in handmatige instellingsmodus of parameters weergeven die zijn toegewezen aan DHCPv4.

Submenu

Submenu **c t** voor het weergeven en bewerken van IPv4-adressen

Waarde	Beschrijving	Bereik
A	1e octet IPv4-adres	0–255, cijfer voor cijfer instellen
b	2e octet IPv4-adres	0–255, cijfer voor cijfer instellen
c	3e octet IPv4-adres	0–255, cijfer voor cijfer instellen
d	4e octet IPv4-adres	0–255, cijfer voor cijfer instellen

7.7. Multicast-adres

Navigatie

Menu:



Item:



Beschikbare waarden:

M C (submenu)

Beschrijving

Multicast-adres is een gespecialiseerd type IP-adres dat wordt gebruikt in netwerken om gegevenspakketten van één zender efficiënt af te leveren bij meerdere ontvangers.

Hier kun je het IPv4-adres van de multicastgroep instellen.



Het multicast-adres kan alleen worden ingesteld als de Communicatiemodus is ingesteld op multicast (het M E L -menu optie n 2 is ingesteld op de waarde 1).

Submenu

Submenu M C voor het weergeven en bewerken van IPv4-adressen

Waarde	Beschrijving	Bereik
M	1e octet IPv4-adres	0–255, cijfer voor cijfer instellen
b	2e octet IPv4-adres	0–255, cijfer voor cijfer instellen
C	3e octet IPv4-adres	0–255, cijfer voor cijfer instellen
d	4e octet IPv4-adres	0–255, cijfer voor cijfer instellen

7.8. Unicast NTP-adres

Navigatie

Menu:



Item:



Beschikbare waarden:

U C (submenu)

Beschrijving

Unicast NTP-adres verwijst naar het specifieke IP-adres van een NTP-server of tijdbron waarnaar een apparaat verzoeken voor tijdsynchronisatie stuurt.

Hier kun je het IPv4-adres van de unicast NTP-server instellen.

Submenu

Submenu **U C** voor het weergeven en bewerken van IPv4-adressen

Waarde	Beschrijving	Bereik
A	1e octet IPv4-adres	0–255, cijfer voor cijfer instellen
b	2e octet IPv4-adres	0–255, cijfer voor cijfer instellen
C	3e octet IPv4-adres	0–255, cijfer voor cijfer instellen
d	4e octet IPv4-adres	0–255, cijfer voor cijfer instellen

7.9. NTP Polling Interval

Navigatie

Menu:

Item:

Beschikbare waarden:

**P ,** (submenu)

Beschrijving

NTP poll interval verwijst naar de frequentie waarmee een NTP cliënt tijdsynchronisatieverzoeken (NTP polls) stuurt naar zijn geconfigureerde NTP servers op peers. Het bepaalt hoe vaak de cliënt zijn interne klok controleert en bijstelt om de tijd nauwkeurig en gesynchroniseerd te houden.

Submenu

Submenu **P ,** voor instellen van NTP Polling Interval

Waarde	Beschrijving
d d d	Waarde van de polling interval cijfer voor cijfer ingesteld in het bereik 10–999 seconden Het bereik van elk cijfer is 0–9

7.10. Adres Autoconfiguratie (SLAAC)

Navigatie

Menu:

Item:

Beschikbare waarden:

**0 , 1**

Beschrijving

Autoconfiguratie van adressen (SLAAC) is een IPv6-adresconfiguratiemethode waarmee apparaten hun IPv6-adressen automatisch kunnen toewijzen en configureren op basis van informatie in routeradvertentieberichten. Het vereenvoudigt het proces van IP-adrestoewijzing in IPv6-netwerken en is een fundamenteel onderdeel van de IPv6-adresseringsarchitectuur.

Beschikbare instellingen

Waarde	Beschrijving
0	SLAAC uitgeschakeld
1 (standaardwaarde)	SLAAC ingeschakeld

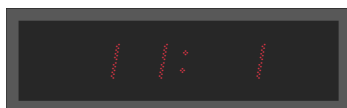
7.11. Modus DHCPv6

Navigatie

Menu:

Item:

Beschikbare waarden:



0, 1

Beschrijving

DHCPv6 (**D** ynamic **H** ost **C** onfiguration **P** rotocol for **IP v6**) is een netwerkprotocol dat wordt gebruikt om dynamisch IPv6-adressen en configuratie-informatie toe te wijzen aan apparaten binnen een IPv6-netwerk. De DHCPv6-modus bepaalt hoe de IPv6-adresconfiguratie wordt beheerd.

Beschikbare instellingen

Waarde	Beschrijving
0	DHCPv6 uitgeschakeld
1 (standaardwaarde)	DHCPv6 ingeschakeld

7.12. WiFi-modus



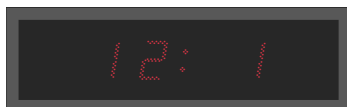
Deze instelling is alleen beschikbaar voor digitale klokken met WiFi- of WiFi-5-variant

Navigatie

Menu:

Item:

Beschikbare waarden:



1, 2, 3

Beschrijving

WiFi-modi bepalen de mogelijkheden en kenmerken van het draadloze netwerk, waaronder gegevenssnelheden, bereik en compatibiliteit met verschillende apparaten.

Beschrijving van individuele modi vindt u in het hoofdstuk Werking van de klok > Werking van de netwerkklok > WiFi-bedieningsmodi .

Beschikbare instellingen

Waarde	Beschrijving
1 (standaardwaarde)	Door gebruiker gedefinieerd draadloos netwerk (gedefinieerd via MOBA-NMS of webinterface)
2	Standaard draadloos netwerk: MOBA-WIFI
3	AP-modus

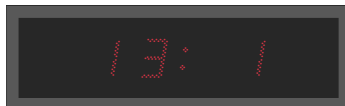
7.13. Multicastmodus voor configuratie van digitale klok

Navigatie

Menu:



Item:



Beschikbare waarden:

0, 1

Beschrijving

Multicastmodus voor de configuratie van digitale klokken verwijst naar een methode voor het distribueren van tijdconfiguratie-informatie en updates naar meerdere digitale klokken via een netwerk met behulp van multicastcommunicatie. Deze modus wordt vaak gebruikt in scenario's waar je een groot aantal digitale klokken hebt die gesynchroniseerd moeten worden met een centrale tijdservier.

Beschikbare instellingen

Waarde	Beschrijving
0	Multicast-modus uitschakelen
1 (standaardwaarde)	Multicast-modus inschakelen

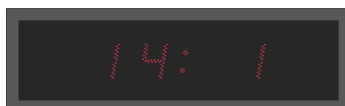
7.14. SNMP-protocol

Navigatie

Menu:



Item:



Beschikbare waarden:

0, 1

Beschrijving

SNMP (**S** imple **N** etwork **M** anagement **P** rotocol) is een veelgebruikt netwerkbeheerprotocol in netwerken. Het is ontworpen voor het bewaken en beheren van apparaten en netwerkbronnen op IP-netwerken. Met SNMP kunnen netwerkbeheerders informatie verzamelen over netwerkapparaten, hun instellingen configureren en meldingen ontvangen over netwerkgebeurtenissen.

Beschikbare instellingen

Waarde	Beschrijving
0	SNMP uitschakelen
1 (standaardwaarde)	SNMP inschakelen

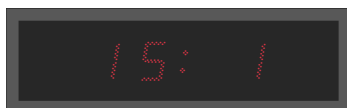
7.15. Webserver

Navigatie

Menu:

Item:

Beschikbare waarden:



0, 1

Beschrijving

Dankzij de webserver kun je de digitale klok eenvoudig instellen, bekijken en controleren.

Beschikbare instellingen

Waarde	Beschrijving
0	Webserver uitschakelen
1 (standaardwaarde)	Webserver inschakelen

7.16. Beveiligingsmodus webserver



Deze instelling is alleen beschikbaar (zichtbaar) als de webserver is ingeschakeld – het **NET** -menu optie **15** is ingesteld op de waarde **1** (zie hoofdstuk Webserver).

Navigatie

Menu:

Item:

Beschikbare waarden:



0, 1, 2, 3

Beschrijving

Met deze instelling kunt u de beveiligingsmodus van de webserver configureren, die bepaalt hoe aanvragen van de webserver worden behandeld.

Beschikbare instellingen

Waarde(n)	Beschrijving
0	Alleen HTTP
1	Alleen HTTPS
2 (standaardwaarde)	HTTP en HTTPS
3	HTTP omleiden naar HTTPS

7.17. Lokaal adres koppelen

Navigatie

Menu:

Item:

Beschikbare waarden:



submenu voor weergave van IPv6-adres

Beschrijving

Link Local Address is een type IPv6-adres dat wordt gebruikt voor communicatie binnen een enkel netwerksegment of link. Link Local Addresses zijn ontworpen om op het lokale netwerk te werken en worden meestal niet verder gerouteerd dan dat netwerksegment.

Submenu

Submenu voor weergave van IPv6-adres (alleen lezen)

Bloknaam van IPv6-adres	Waarde	Beschrijving	Bereik
- b 1 -	- - - -	Hexadecimale waarde van het 1e blok van het IPv6-adres	Kan niet worden bewerkt
- b 2 -	- - - -	Hexadecimale waarde van het 2e blok van het IPv6-adres	Kan niet worden bewerkt
- b 3 -	- - - -	Hexadecimale waarde van het 3e blok van het IPv6-adres	Kan niet worden bewerkt
- b 4 -	- - - -	Hexadecimale waarde van het 4e blok van het IPv6-adres	Kan niet worden bewerkt
- b 5 -	- - - -	Hexadecimale waarde van het 5e blok van het IPv6-adres	Kan niet worden bewerkt
- b 6 -	- - - -	Hexadecimale waarde van het 6e blok van het IPv6-adres	Kan niet worden bewerkt

Bloknaam van IPv6-adres	Waarde	Beschrijving	Bereik
- b 7 -	- - - -	Hexadecimale waarde van het 7e blok van het IPv6-adres	Kan niet worden bewerkt
- b 8 -	- - - -	Hexadecimale waarde van het 8e blok van het IPv6-adres	Kan niet worden bewerkt

7.18. Autoconfiguratie SLAAC

Navigatie

Menu:

Item:

Beschikbare waarden:



submenu voor weergave van IPv6-adres

Beschrijving

Adress autoconfiguration (SLAAC) is een IPv6-adresconfiguratiemethode waarmee apparaten hun IPv6-adressen automatisch kunnen toewijzen en configureren op basis van informatie die wordt verstrekt in routeradvertentieberichten. Het vereenvoudigt het proces van IP-adrestoewijzing in IPv6-netwerken en is een fundamenteel onderdeel van de IPv6-adresseringsarchitectuur.

Submenu

Submenu voor weergave van IPv6-adres (alleen lezen)

Bloknaam van IPv6-adres	Waarde	Beschrijving	Bereik
- b 1 -	- - - -	Hexadecimale waarde van het 1e blok van het IPv6-adres	Kan niet worden bewerkt
- b 2 -	- - - -	Hexadecimale waarde van het 2e blok van het IPv6-adres	Kan niet worden bewerkt
- b 3 -	- - - -	Hexadecimale waarde van het 3e blok van het IPv6-adres	Kan niet worden bewerkt
- b 4 -	- - - -	Hexadecimale waarde van het 4e blok van het IPv6-adres	Kan niet worden bewerkt
- b 5 -	- - - -	Hexadecimale waarde van het 5e blok van het IPv6-adres	Kan niet worden bewerkt
- b 6 -	- - - -	Hexadecimale waarde van het 6e blok van het IPv6-adres	Kan niet worden bewerkt
- b 7 -	- - - -	Hexadecimale waarde van het 7e blok van het IPv6-adres	Kan niet worden bewerkt
- b 8 -	- - - -	Hexadecimale waarde van het 8e blok van het IPv6-adres	Kan niet worden bewerkt

7.19. Eerste adres van DHCPv6

Navigatie

Menu:

Item:

Beschikbare waarden:



submenu voor weergave van IPv6-adres

Beschrijving

Bij DHCPv6 is het eerste adres dat een cliënt gewoonlijk aanvraagt een IPv6-adres voor zijn netwerkinterface.

Submenu

Submenu voor weergave van IPv6-adres (alleen lezen)

Bloknaam van IPv6-adres	Waarde	Beschrijving	Bereik
- b 1 -	- - - -	Hexadecimale waarde van het 1e blok van het IPv6-adres	Kan niet worden bewerkt
- b 2 -	- - - -	Hexadecimale waarde van het 2e blok van het IPv6-adres	Kan niet worden bewerkt
- b 3 -	- - - -	Hexadecimale waarde van het 3e blok van het IPv6-adres	Kan niet worden bewerkt
- b 4 -	- - - -	Hexadecimale waarde van het 4e blok van het IPv6-adres	Kan niet worden bewerkt
- b 5 -	- - - -	Hexadecimale waarde van het 5e blok van het IPv6-adres	Kan niet worden bewerkt
- b 6 -	- - - -	Hexadecimale waarde van het 6e blok van het IPv6-adres	Kan niet worden bewerkt
- b 7 -	- - - -	Hexadecimale waarde van het 7e blok van het IPv6-adres	Kan niet worden bewerkt
- b 8 -	- - - -	Hexadecimale waarde van het 8e blok van het IPv6-adres	Kan niet worden bewerkt

7.20. IPv6-adres handmatig instellen

Navigatie

Menu:

Item:

Beschikbare waarden:



submenu voor weergave van IPv6-adres

Beschrijving

Hier kunt u handmatig ingestelde IPv6-adressen bekijken die op een andere manier zijn ingesteld, bijvoorbeeld via de webinterface.

Submenu

Submenu voor weergave van IPv6-adres (alleen lezen)

Bloknaam van IPv6-adres	Waarde	Beschrijving	Bereik
- b 1 -	- - - -	Hexadecimale waarde van het 1e blok van het IPv6-adres	Kan niet worden bewerkt
- b 2 -	- - - -	Hexadecimale waarde van het 2e blok van het IPv6-adres	Kan niet worden bewerkt
- b 3 -	- - - -	Hexadecimale waarde van het 3e blok van het IPv6-adres	Kan niet worden bewerkt
- b 4 -	- - - -	Hexadecimale waarde van het 4e blok van het IPv6-adres	Kan niet worden bewerkt
- b 5 -	- - - -	Hexadecimale waarde van het 5e blok van het IPv6-adres	Kan niet worden bewerkt
- b 6 -	- - - -	Hexadecimale waarde van het 6e blok van het IPv6-adres	Kan niet worden bewerkt
- b 7 -	- - - -	Hexadecimale waarde van het 7e blok van het IPv6-adres	Kan niet worden bewerkt
- b 8 -	- - - -	Hexadecimale waarde van het 8e blok van het IPv6-adres	Kan niet worden bewerkt

7.21. Voorvoegsel voor handmatig ingesteld IPv6-adres

Navigatie

Menu:

Item:

Beschikbare waarden:



submenu voor weergave van IPv6-adres

Beschrijving

Prefix is een deel van het IPv6-adres dat het netwerksegment vertegenwoordigt waartoe het apparaat of de netwerkinterface behoort.

Submenu

Submenu voor weergave van IPv6-adres (alleen lezen)

Bloknaam van IPv6-adres	Waarde	Beschrijving	Bereik
- b 1 -	- - - -	Hexadecimale waarde van het 1e blok van het IPv6-adres	Kan niet worden bewerkt

Bloknaam van IPv6-adres	Waarde	Beschrijving	Bereik
- b 2 -	- - - -	Hexadecimale waarde van het 2e blok van het IPv6-adres	Kan niet worden bewerkt
- b 3 -	- - - -	Hexadecimale waarde van het 3e blok van het IPv6-adres	Kan niet worden bewerkt
- b 4 -	- - - -	Hexadecimale waarde van het 4e blok van het IPv6-adres	Kan niet worden bewerkt
- b 5 -	- - - -	Hexadecimale waarde van het 5e blok van het IPv6-adres	Kan niet worden bewerkt
- b 6 -	- - - -	Hexadecimale waarde van het 6e blok van het IPv6-adres	Kan niet worden bewerkt
- b 7 -	- - - -	Hexadecimale waarde van het 7e blok van het IPv6-adres	Kan niet worden bewerkt
- b 8 -	- - - -	Hexadecimale waarde van het 8e blok van het IPv6-adres	Kan niet worden bewerkt

7.22. Gateway van autoconfiguratie SLAAC

Navigatie

Menu:

Item:

Beschikbare waarden:



submenu voor weergave van IPv6-adres

Beschrijving

Gateway in de context van SLAAC is een kritisch netwerkapparaat dat essentiële routeringsinformatie verschaft aan IPv6-apparaten. Het is verantwoordelijk voor het aankondigen van de prefix en prefixlengte van het netwerk, waardoor apparaten hun IPv6-adressen automatisch kunnen configureren.

Submenu

Submenu voor weergave van IPv6-adres (alleen lezen)

Bloknaam van IPv6-adres	Waarde	Beschrijving	Bereik
- b 1 -	- - - -	Hexadecimale waarde van het 1e blok van het IPv6-adres	Kan niet worden bewerkt
- b 2 -	- - - -	Hexadecimale waarde van het 2e blok van het IPv6-adres	Kan niet worden bewerkt
- b 3 -	- - - -	Hexadecimale waarde van het 3e blok van het IPv6-adres	Kan niet worden bewerkt
- b 4 -	- - - -	Hexadecimale waarde van het 4e blok van het IPv6-adres	Kan niet worden bewerkt

Bloknaam van IPv6-adres	Waarde	Beschrijving	Bereik
- b 5 -	- - - -	Hexadecimale waarde van het 5e blok van het IPv6-adres	Kan niet worden bewerkt
- b 6 -	- - - -	Hexadecimale waarde van het 6e blok van het IPv6-adres	Kan niet worden bewerkt
- b 7 -	- - - -	Hexadecimale waarde van het 7e blok van het IPv6-adres	Kan niet worden bewerkt
- b 8 -	- - - -	Hexadecimale waarde van het 8e blok van het IPv6-adres	Kan niet worden bewerkt

7.23. MAC-adres

Navigatie

Menu:

Item:

Beschikbare waarden:



submenu voor weergave van MAC-adres

Beschrijving

MAC-adres (**M**edia **A**ccess **C**ontrol) is een unieke identificatie die is toegewezen aan een netwerkinterfacekaart of controller in een apparaat. Het dient als een hardwareadres dat het ene netwerkapparaat onderscheidt van het andere in het lokale netwerk.

Submenu



Alleen de laatste twee octetten kunnen worden gedefinieerd onder speciale voorwaarden; voorwaarden zijn nog niet ingesteld.

Submenu voor weergave van MAC-adres

Item	Beschrijving	Waarden
L 1:00	1e octet van MAC-adres	0x00
L 2:16	2e octet van MAC-adres	0x16
L 3:9 1	3e octet van MAC-adres	0x91
L 4:F d	4e octet van MAC-adres	0xFD, 0xFD
L 5:00 - F F	5e octet van MAC-adres	0x00-0xFF
L 6:00 - F F	6e octet van MAC-adres	0x00-0xFF

8 Sensorinstellingen

Het volgende wordt weergegeven:



Ga naar het hoofdmenu van de digitale klok en navigeer naar het submenu **SE N 1** of **SE N 2**. Ga naar binnen door op de drukknop **PB2L** of de knop **OK** op de afstandsbediening te drukken.



Gebruik **SE N 1** om Sensor 1 te configureren en **SE N 2** om Sensor 2 te configureren.

Voor de consistentie gebruikt het navigatiemenu in deze handleiding **SE N 1**.

Overzicht sensorinstellingen

Menu-item	Beschrijving	Waarde(n)
1	Type sensor	P 3, P 2, P 1, -, 0 , 1, 2, 3, 4, 5, 6, 7, 13, 14, 15
2	Weergegeven temperatuurcorrectie	c t *
3	Weergave temperatuureenheden	0, 1 •
4	Temperatuureenheden	° C, ° F
5	Weergegeven vochtigheidscorrectie	c H *
7	Weergave luchtvochtigheidsseenheden	0, 1 •
8	Vochtigheidseenheden	r H •, H r
10	Weergegeven drukcorrectie	c P *
11	Weergave drukeenheden	0, 1 •
12	Drukeenheden	h P •
14	Temperatuur Vooraf ingestelde waarde	P t *
15	Vooraf ingestelde vochtigheidswaarde	P H *
16	Druk Vooraf ingestelde waarde	P P *
17	Ingangsnummer voor ééndraads sensor	1, 2
22	Type communicatieprotocol	1, 2
23	IP-adres	1 P *

Standaardwaarden worden aangegeven met •, bijv. **1**•.
 Waarden met * hebben een toegankelijk submenu, bijv. **1P***.

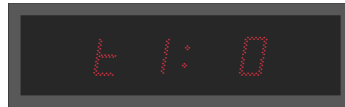
8.1. Type sensor

Navigatie

Menu:

Item:

Beschikbare waarden:



P 3, P 2, P 1, -, 0, 1, 2, 3, 4,
5, 6, 7, 13, 14, 15

Beschrijving

Er zijn talloze sensortypen, elk geoptimaliseerd voor een specifieke toepassing.

Beschikbare instellingen

Waarde	Type sensor
P 3	Vooraf ingestelde TPHB-waarde
P 2	Vooraf ingestelde TPH-waarde
P 1	Vooraf ingestelde TP-waarde
-	Geen sensor
0 (standaardwaarde)	TP 3m / TP 15m / TP 30m
1	TPH 1m
2 ¹	TP LAN
3 ¹	TP LAN PoE
4 ¹	TPHP LAN
5 ¹	TPHP LAN PoE
6 ¹	TPH PoE
7 ¹	TPHB LAN
13 ¹	TP Shared
14 ¹	TPH Shared
15 ¹	TPHB Shared

¹ alleen met NTP, PoE, WiFi of WiFi5-variant

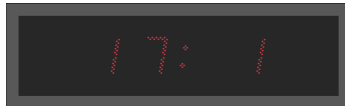
8.2. Ingangsnummer voor ééndraads sensor

Navigatie

Menu:

Item:

Beschikbare waarden:



1, 2

Beschikbare instellingen

Waarde(n)	Beschrijving
1 (standaardwaarde)	Ingang TEMP1
2	Ingang TEMP2

8.3. Temperatuursensor

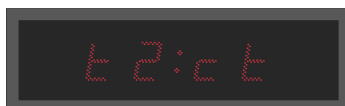
8.3.1. Weergegeven temperatuurcorrectie

Navigatie

Menu:

Item:

Beschikbare waarden:



c t (submenu)

Beschrijving

Deze instelling garandeert de nauwkeurigheid en betrouwbaarheid van de weergegeven temperatuur. Temperatuursensoren kunnen inherente onnauwkeurigheden hebben of na verloop van tijd afwijken.

Submenu

Submenu c t voor het instellen van de temperatuurcorrectie

Waarde(n)	Beschrijving	Bereik
- d.d	Instelling van de weergegeven temperatuurcorrectie op het display	- = negatieve waarde d.d = waarde van correctie ingesteld cijfer voor cijfer, het bereik van elk cijfer is 0-9 Bereik: -9,9 tot 9,9 °C

8.3.2. Weergave temperatuureenheden

Navigatie

Menu:

Item:

Beschikbare waarden:



0, I

Beschikbare instellingen

Waarde(n)	Beschrijving
0	Uitgeschakeld (geen eenheden weergegeven)
I (standaardwaarde)	Ingeschakeld (eenheden weergegeven)

8.3.3. Temperatuureenheden

Navigatie

Menu:

Item:

Beschikbare waarden:



°C, °F

Beschrijving

De eenheden van de temperatuursensor zijn graden Celsius of Fahrenheit.

De schaal van Celsius wordt in het grootste deel van de wereld veel gebruikt om de temperatuur te meten. Deze schaal is gebaseerd op het vriespunt (0 °C) en kookpunt (100 °C) van water onder standaard atmosferische druk op zeeniveau. Het is de standaardeenheid die wordt gebruikt voor temperatuursensoren.

De schaal van Fahrenheit wordt voornamelijk gebruikt in de Verenigde Staten. Deze schaal is gebaseerd op het vriespunt (32 °F) en kookpunt (212 °F) van water onder standaard atmosferische druk op zeeniveau.

Beschikbare instellingen

Waarde(n)	Beschrijving
°C (standaardeenheden)	Celsius graden
°F	Fahrenheit graden

8.3.4. Temperatuur Vooraf ingestelde waarde

Navigatie

Menu:

Item:

Beschikbare waarden:



PE (submenu)

Beschrijving

De vooraf ingestelde sensorwaarde zorgt ervoor dat uw gedefinieerde waarde wordt weergegeven, ongeacht de sensoruitlesing of zelfs als de sensor helemaal niet is aangesloten.

Hier kun je de vooraf ingestelde temperatuurwaarde instellen.

Submenu

Submenu voor het instellen van de vooraf ingestelde temperatuurwaarde

Waarde(n)	Beschrijving	Bereik
d d d	Instellen van de vooraf ingestelde temperatuurwaarde	d d d = vooringestelde waarde ingesteld cijfer voor cijfer, het bereik van elk cijfer is 0-9 Bereik: -99 tot 999

8.4. Vochtigheidssensor

8.4.1. Weergegeven vochtigheidscorrectie

Navigatie

Menu:

Item:

Beschikbare waarden:



EH (submenu)

Beschrijving

Deze instelling garandeert de nauwkeurigheid en betrouwbaarheid van de weergegeven vochtigheid. Vochtigheidssensoren kunnen inherente onnauwkeurigheden of verloop in de tijd hebben.

Submenu

Submenu $c H$ voor het instellen van de vochtigheidscorrectie

Waarde(n)	Beschrijving	Bereik
- $d.d$	Instelling van de weergegeven vochtigheidscorrectie op het display	- = negatieve waarde $d.d$ = waarde van correctie ingesteld cijfer voor cijfer, het bereik van elk cijfer is 0-9 Bereik: -9,9 tot 9,9

8.4.2. Weergave luchtvochtigheidseenheden

Navigatie

Menu:

Item:

Beschikbare waarden:

 $0, I$

Beschikbare instellingen

Waarde(n)	Beschrijving
0	Uitgeschakeld (geen eenheden weergegeven)
I (standaardwaarde)	Ingeschakeld (eenheden weergegeven)

8.4.3. Vochtigheidseenheden

Navigatie

Menu:

Item:

Beschikbare waarden:

 $r H, Hr$

Beschrijving

Vochtigheid wordt weergegeven in relatieve vochtigheidseenheden (rh of Hr). Relatieve vochtigheid is de meest gebruikte eenheid voor het uitdrukken van vochtigheidsniveaus. Het vertegenwoordigt de hoeveelheid waterdamp in de lucht als een percentage van de maximale hoeveelheid waterdamp die de lucht kan bevatten bij een bepaalde temperatuur en druk.

Relatieve vochtigheidswaarden variëren van 0% (volledig droge lucht) tot 100% (verzadigde lucht, waarbij de lucht geen vocht meer kan vasthouden).

Beschikbare instellingen

Waarde(n)	Beschrijving
r H (standaardeenheid)	Relatieve vochtigheid
H r	

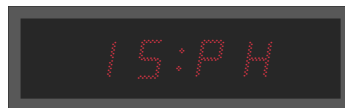
8.4.4. Vooraf ingestelde vochtigheidswaarde

Navigatie

Menu:

Item:

Beschikbare waarden:



P H (submenu)

Beschrijving

De vooraf ingestelde sensorwaarde zorgt ervoor dat uw gedefinieerde waarde wordt weergegeven, ongeacht de sensoruitlezing of zelfs als de sensor helemaal niet is aangesloten.

Hier kun je de vooraf ingestelde vochtigheidswaarde instellen.

Submenu

Submenu voor het instellen van de vooraf ingestelde vochtigheidswaarde

Waarde(n)	Beschrijving	Bereik
d d	Instellen van de vooraf ingestelde vochtigheidswaarde	d d d = vooringestelde waarde ingesteld cijfer voor cijfer, het bereik van elk cijfer is 0-9 Bereik: -99 tot 99

8.5. Druksensor

8.5.1. Weergegeven drukcorrectie

Navigatie

Menu:

Item:

Beschikbare waarden:



c P (submenu)

Beschrijving

Deze instelling garandeert de nauwkeurigheid en betrouwbaarheid van de weergegeven druk. Druksensoren kunnen inherente onnauwkeurigheden of verloop in de tijd hebben.

Submenu

Submenu $c P$ voor het instellen van de drukcorrectie

Waarde(n)	Beschrijving	Bereik
- d d d	Instelling van de weergegeven drukcorrectie op het display	- = negatieve waarde d d d = waarde van correctie ingesteld cijfer voor cijfer, het bereik van elk cijfer is 0-9 Bereik: -999 tot 999

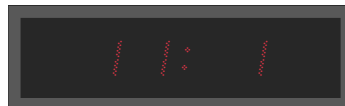
8.5.2. Weergave drukeenheden

Navigatie

Menu:

Item:

Beschikbare waarden:



0, 1

Beschikbare instellingen

Waarde(n)	Beschrijving
0	Uitgeschakeld (geen eenheden weergegeven)
1 (standaardwaarde)	Ingeschakeld (eenheden weergegeven)

8.5.3. Drukeenheden

Navigatie

Menu:

Item:

Beschikbare waarden:



h P

Beschrijving

Druk is een maat voor de kracht die op een bepaald gebied wordt uitgeoefend. De standaard eenheid van de druksensor is Hectopascal (hPa, op de sensor weergegeven als h P). Dit is gelijk aan 100 Pa.

Het is handig voor het uitdrukken van de luchtdruk op verschillende hoogtes en voor het bijhouden van veranderingen in de luchtdruk die weerpatronen kunnen aangeven.

Beschikbare instelling

Waarde(n)	Beschrijving
<i>h P</i>	Hectopascal

8.5.4. Druk Vooraf ingestelde waarde

Navigatie

Menu:

Item:

Beschikbare waarden:

*PP* (submenu)

Beschrijving

De vooraf ingestelde sensorwaarde zorgt ervoor dat uw gedefinieerde waarde wordt weergegeven, ongeacht de sensoruitlezing of zelfs als de sensor helemaal niet is aangesloten.

Hier kun je de vooraf ingestelde drukwaarde instellen.

Submenu

Submenu *PP* voor het instellen van de vooringestelde drukwaarde

Waarde(n)	Beschrijving	Bereik
<i>ddd</i>	Instellen van de vooraf ingestelde drukwaarde	<i>ddd</i> = vooringestelde waarde ingesteld cijfer voor cijfer, het bereik van elk cijfer is 0-9 Bereik: 0 tot 9999

8.6. LAN-sensor



Alleen beschikbaar met NTP, PoE, WiFi of WiFi5 variant.

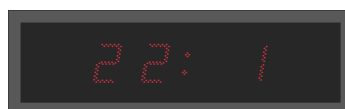
8.6.1. Type communicatieprotocol

Navigatie

Menu:

Item:

Beschikbare waarden:

*1, 2*

Beschrijving

Het type communicatieprotocol voor LAN-sensoren hangt af van de specifieke vereisten van de sensoren en de gebruikte netwerkinfrastructuur.

Beschikbare instellingen

Waarde(n)	Beschrijving
<i>1</i>	Modbus
<i>2</i>	Spinel

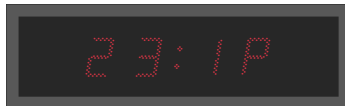
8.6.2. IP-adres

Navigatie

Menu:

Item:

Beschikbare waarden:

*IP* (submenu)

Beschrijving

Een IP-adres (**I** nternet **P** rotocol address) is een uniek numeriek label dat wordt toegewezen aan elk apparaat dat is aangesloten op een netwerk dat het internetprotocol gebruikt voor communicatie.

IP-adressen dienen als identificatie, waardoor apparaten via een netwerk gegevens van en naar elkaar kunnen verzenden en ontvangen.

Hier kun je het IP-adres van de sensor instellen.

Submenu

Submenu *IP* voor het weergeven en bewerken van IPv4-adressen

Waarde	Beschrijving	Bereik
<i>a</i>	1e octet IPv4-adres	0–255, cijfer voor cijfer instellen
<i>b</i>	2e octet IPv4-adres	0–255, cijfer voor cijfer instellen
<i>c</i>	3e octet IPv4-adres	0–255, cijfer voor cijfer instellen
<i>d</i>	4e octet IPv4-adres	0–255, cijfer voor cijfer instellen

9 Stopwatchinstellingen

Het volgende wordt weergegeven:



Ga naar het hoofdmenu van de digitale klok en navigeer naar het submenu **STOP**. Ga naar binnen door op de drukknop **PB2L** of de knop **OK** op de afstandsbediening te drukken.

Overzicht instellingen stopwatch

Menu-item	Beschrijving	Waarde(n)
P r E 5	Starttijd stopwatch	*
E n d t	Eindtijd stopwatch (Nieuw sinds versie r B 17)	*
h 1	Richting tellen	1, 2, 3, 4
h 2	Besturingsmodus	1, 2, 3, 4, 5, 6, 7, 8
h 3	Teleenheid	1, 2, 3, 4
h 4	Contact Afsluiten	0, 1 - 30, C, L
h 5	Aansluiting extern toetsenbord	0, 1
h 7	Time-out voor omschakelen naar standaardweergave voor BRB	0, 1 - 99
P r E 2	Starttijd stopwatch (2e ingang)	*
h 8	Externe Knop Ingang 1 Actief Niveau	0, 1
h 9	Externe Knop Ingang 2 Actief Niveau	0, 1
10	Knippert Inschakelen	0, 1
11	Knipperperiode	5 - 50
12	Knipperlicht plicht	10 - 90

Standaardwaarden worden aangegeven met *, bijv. **1** *.

Waarden met * hebben een toegankelijk submenu, bijv. **1 P** *.

9.1. Starttijd stopwatch

Navigatie

Menu:



Item:



Beschikbare waarden:

submenu

Beschrijving

Deze instelling is cruciaal voor het instellen van de starttijd van de stopwatch voor neerwaarts tellen.

Submenu

Submenu voor het instellen van de stopwatch-starttijd

Weergegeven item	Waarde(n)	Beschrijving	Bereik
HH:MM	HH	Uurinstelling	Bereik 0–99
	MM	Minuteninstelling	Bereik 0–59
SS.HsHs	SS	Seconden instelling	Bereik 0–59
	HsHs	1/100 seconde instelling	Bereik 0–99

De beschikbare tijdstellingen zijn afhankelijk van de geselecteerde teleenheid (menuoptie **h 3**). Afhankelijk van de ingestelde teleenheid worden sommige velden uitgeschakeld en als streepjes weergegeven (- -).



- Als **h 3:1** (1/100 seconde eenheid) is ingesteld: instellingsformaat **HH:MM** en **SS.HsHs** , maximaal **99:59:59.990** .
- Als **h 3:2** (tweede eenheid) is ingesteld: instellingsformaat **HH:MM** en **SS.--** , maximaal **99:59:59.000** .
- Als **h 3:3** (eenheid voor minuten) is ingesteld: instellingsformaat **HH:MM** en **--.--** , maximaal **99:59:00.000** .
- Als **h 3:4** (dageenheid) is ingesteld: instelling formaat **DD:DD** en **--.--** , maximaal **9999** dagen. Dagen worden ingesteld als eerste tweecijferig veld × 100 + tweede tweecijferig veld.

9.2. Eindtijd stopwatch

✓ Toegevoegd in versie r8.17.

Navigatie

Menu:



Item:



Beschikbare waarden:

submenu

Beschrijving

Deze instelling definieert de eindtijd voor het vooruit tellen. De stopwatch stopt wanneer de ingestelde tijd is bereikt. Als relaisactivering (menuoptie **h 4**) is ingeschakeld, wordt het relais op dat moment ingeschakeld voor de gedefinieerde duur.

Submenu

Submenu voor het instellen van de eindtijd van de stopwatch

Weergegeven item	Waarde(n)	Beschrijving	Bereik
HH:MM	HH	Uurinstelling	Bereik 0–99
	MM	Minuteninstelling	Bereik 0–59
SS.HsHs	SS	Seconden instelling	Bereik 0–59
	HsHs	1/100 seconde instelling	Bereik 0–99

De standaard eindtijd is ingesteld op **99:59:59.990**.

De beschikbare tijdstellingen zijn afhankelijk van de geselecteerde teleenheid (menuoptie **h 3**). Afhankelijk van de ingestelde teleenheid worden sommige velden uitgeschakeld en als streepjes weergegeven (- -).

- Als **h 3:1** (1/100 seconde eenheid) is ingesteld: instellingsformaat **HH:MM** en **SS.HsHs**, maximaal **99:59:59.990**.
- Als **h 3:2** (tweede eenheid) is ingesteld: instellingsformaat **HH:MM** en **SS.--**, maximaal **99:59:59.000**.
- Als **h 3:3** (eenheid voor minuten) is ingesteld: instellingsformaat **HH:MM** en **--.--**, maximaal **99:59:00.000**.
- Als **h 3:4** (dageenheid) is ingesteld: instelling formaat **DD:DD** en **--.--**, maximaal **9999** dagen. Dagen worden ingesteld als eerste tweecijferig veld × 100 + tweede tweecijferig veld.



9.3. Richting tellen

Navigatie

Menu:



Item:



Beschikbare waarden:

1, 2, 3, 4

Beschrijving

De telrichting van de stopwatch verwijst naar het feit of hij opwaarts of neerwaarts telt (met stop bij nul of met automatische herstart vanaf een gespecificeerde tijdwaarde of door te blijven tellen tot negatieve waarden).

Beschikbare instellingen

Waarde	Beschrijving
1 (standaardwaarde)	Naar boven

Waarde	Beschrijving
2	Naar beneden vanaf een ingestelde tijdwaarde, met stop op nul
3	Naar beneden vanaf een ingestelde tijdwaarde, met automatische herstart vanaf de opgegeven tijdwaarde
4	Naar beneden vanaf een ingestelde tijdswaarde, tot nul en de telling in negatieve waarden houden

9.4. Besturingsmodus

Navigatie

Menu:

Item:

Beschikbare waarden:



1, 2, 3, 4, 5, 6, 7, 8, 9

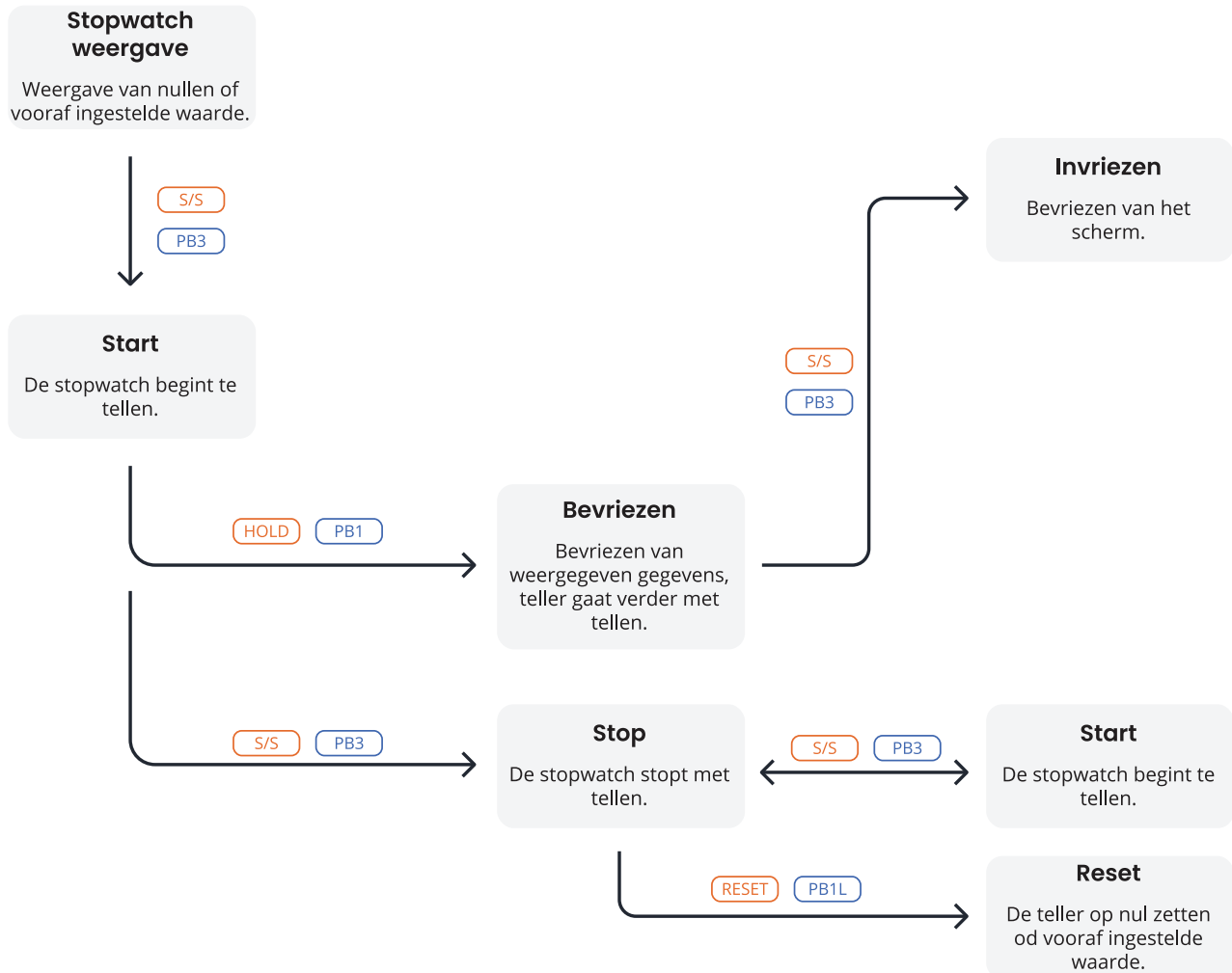
Beschikbare instellingen

Waarde	Beschrijving
1 (standaardwaarde)	Besturingsmodus 1
2	Besturingsmodus 2
3	Besturingsmodus 3
4	Besturingsmodus 4
5	Besturingsmodus 5
6	Besturingsmodus 6
7	Besturingsmodus 7
8	Besturingsmodus 8
9	Besturingsmodus 9

9.4.1. Besturingsmodus 1

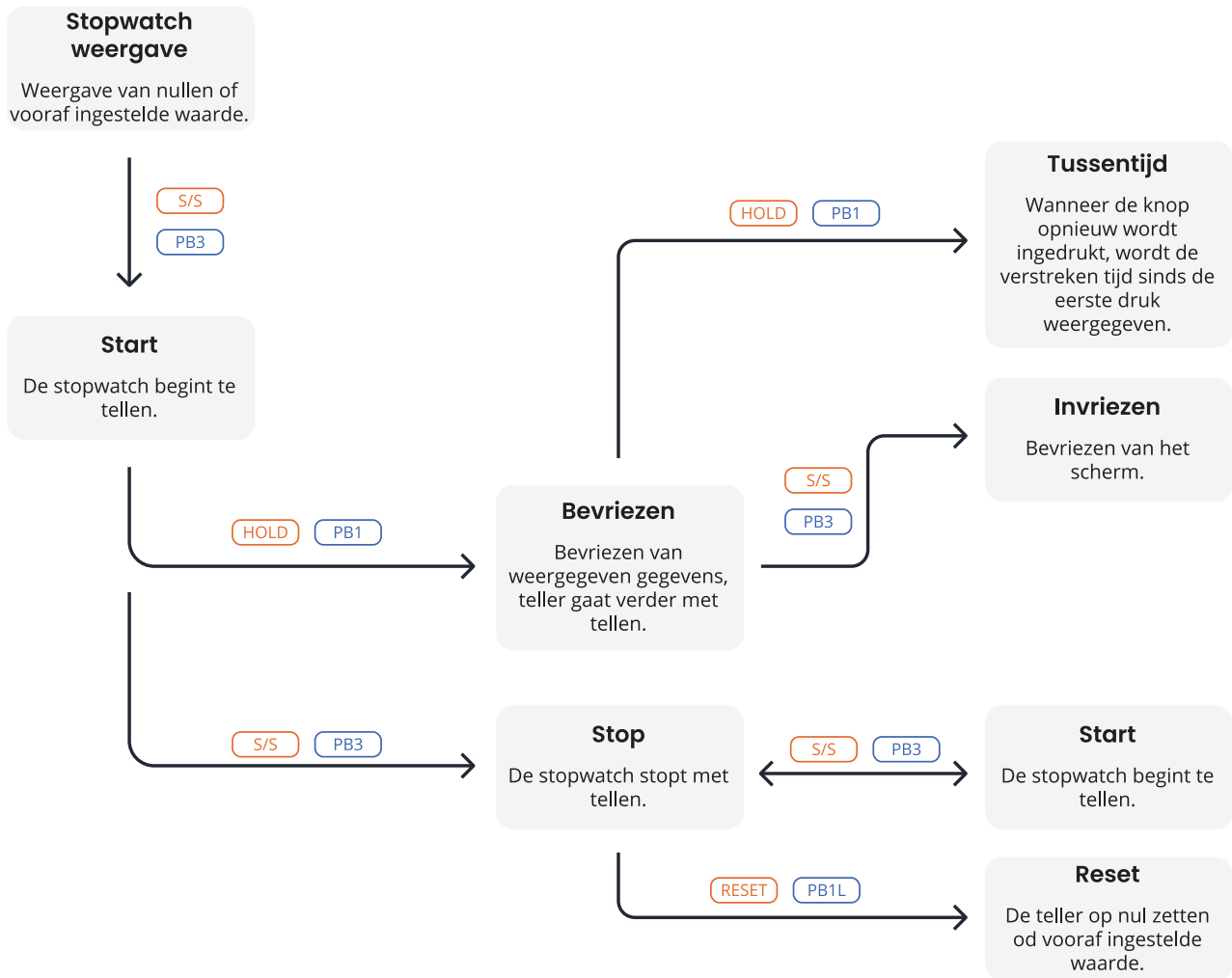
Knop van de afstandsbediening	Drukknop	Functie
		START - STOP - ONVRIJGAVE van display wijzigen (bij bevroren display)
		FREEZE van weergegeven gegevens terwijl de teller doorgaat met tellen

Knop van de afstandsbediening	Drukknop	Functie
RESET	PB1L	De teller op nul zetten in de STOP-bedrijfsmodus voor optellen, of terugkeren naar een vooraf ingestelde waarde in alle andere telrichtingen



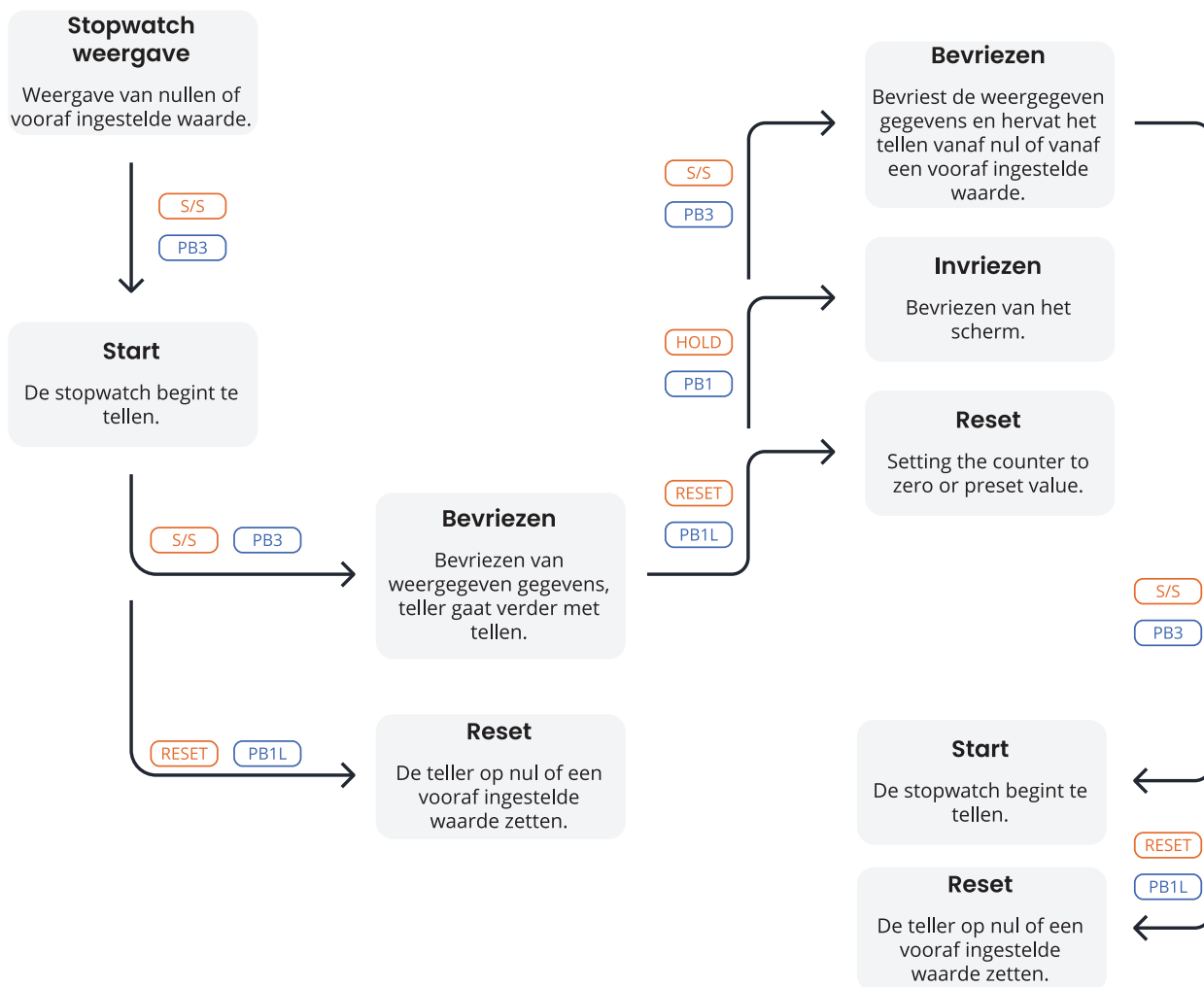
9.4.2. Besturingsmodus 2

Knop van de afstandsbediening	Drukknop	Functie
S/S	PB3	START - STOP - ONVRIJGAVE van display wijzigen (bij bevroren display)
HOLD	PB1	De eerste druk op de drukknoop zorgt ervoor dat het display bevroren op de respectieve bereikte tijd en laat de teller lopen; verdere activering van de drukknoop toont de tussentijd die is verstreken vanaf de eerste druk op de knop
RESET	PB1L	Reset van de teller in de STOP-modus tijdens het optellen, terug naar de vooraf ingestelde waarde in andere telfuncties



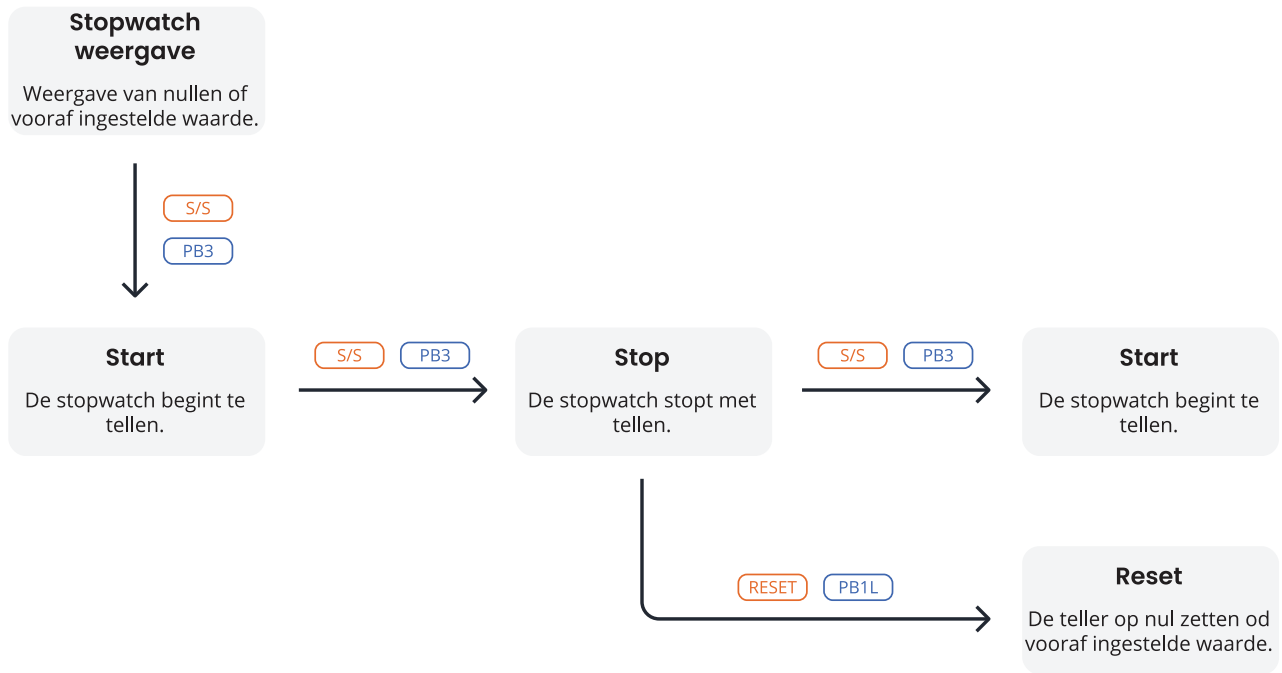
9.4.3. Besturingsmodus 3

Knop van de afstandsbediening	Drukknop	Functie
S/S	PB3	Tellen vanaf nul of vanaf een vooraf ingestelde waarde in de aftelmodus, de volgende druk op de knop zorgt ervoor dat het scherm bevriest en dat het tellen vanaf nul wordt hervat tijdens het tellen of vanaf de vooraf ingestelde waarde in de aftelmodus
HOLD	PB1	Het scherm wordt ontgrendeld, zodat de teller doorgaat met tellen
RESET	PB1L	Teller op nul zetten of terug naar vooraf ingestelde waarde gevolgd door tellerstop



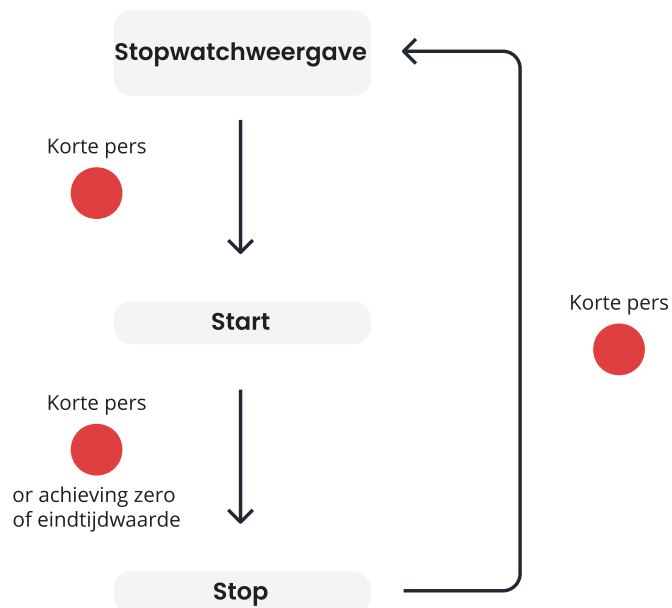
9.4.4. Besturingsmodus 4

Knop van de afstandsbediening	Drukknop	Functie
S/S	PB3	De teller activeren
HOLD	PB1	De teller stoppen
RESET	PB1L	De teller resetten of terugkeren naar de vooraf ingestelde waarde met tellerstop





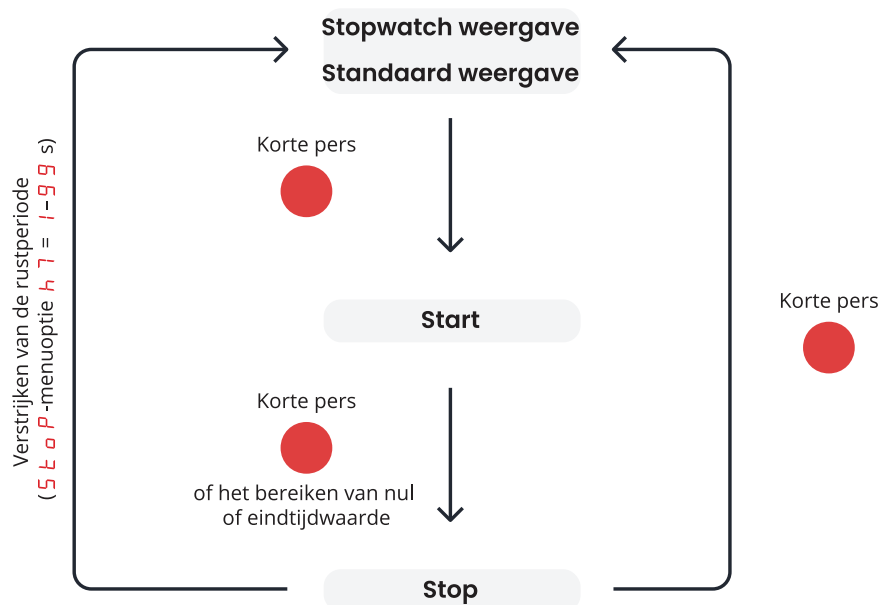
9.4.5. Besturingsmodus 5

Knop van de afstandsbediening	Drukknop	Functie
S/S	BRB10	Als alternatief: 1. Start 2. Stop 3. Reset



9.4.6. Besturingsmodus 6

Knop van de afstandsbediening	Drukknop	Functie
		Als alternatief: <ol style="list-style-type: none"> 1. Stopwatchweergave + Start 2. Stop 3. Standaardweergave + Reset



Als het verstrijken van de rustperiode (item **h 7**) is ingesteld op waarde **0** , schakelt het display **onmiddellijk** over naar het standaard display.

De standaardweergave kan worden ingesteld in het **d 15 P** -menu optie **d 3** (hoofdstuk Tijdconstanten voor automatische gegevensomschakeling):

1. Display UIT



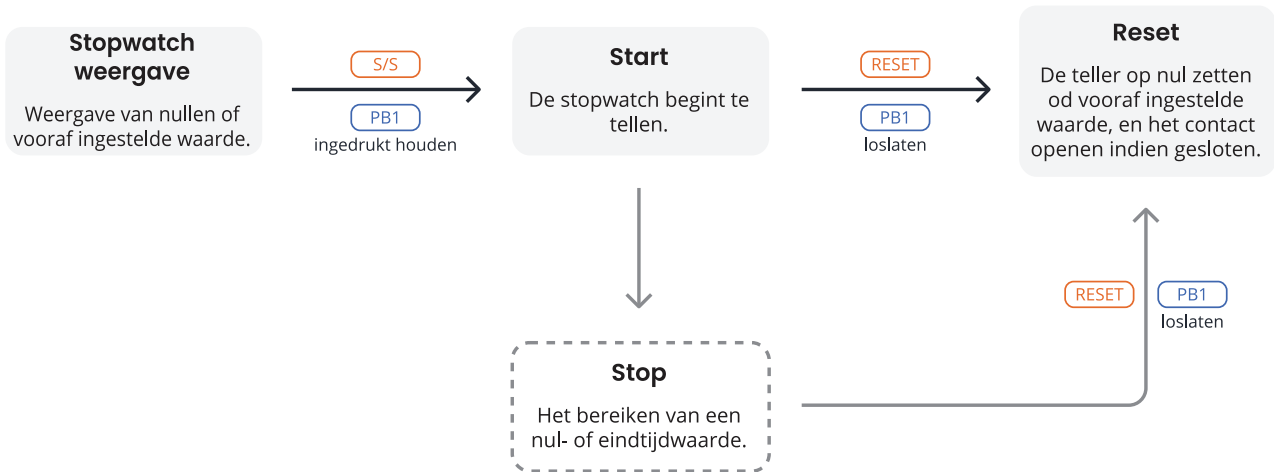
Als het **d 15 P** -menu optie **d 3** is ingesteld op de waarde **4** (continue weergave van stopwatch), wordt het display na afloop van de rustperiode of na kort indrukken van de knop uitgeschakeld.

2. Tijd, datum of temperatuur weergeven

Als het **d 15 P** -menu optie **d 3** is ingesteld op de waarde **0** , **1** , **2** , **3** , **5** , **6** of **U** , schakelt het display na afloop van de rustperiode of kort indrukken van de knop naar de weergave van Tijd, Datum of Temperatuur.

9.4.7. Besturingsmodus 7

Knop Afstandsbediening	Drukknop	Functie
S/S	PB1 (ingedrukt houden)	Na het indrukken en ingedrukt houden van de PB1 knop of als alternatief het indrukken van de S/S knop op de afstandsbediening, zal de stopwatch beginnen met tellen
		Na het bereiken van de nul- of eindtijdwaarde stopt de stopwatch met tellen Als het menu-item h 4 wordt ingesteld op de waarde 1 - 30 of L , zal het relaiscontact sluiten
RESET		Na het loslaten van de PB1 knop of na het indrukken van de RESET knop op de afstandsbediening, zal de stopwatch gereset worden en het relaiscontact zal openen indien gesloten



Voor eenvoudige bediening kun je een extern contact (bv. relais aangestuurd door extern apparaat) aansluiten op de CTRL-connector.

Zie voor meer informatie over aansluiten het hoofdstuk BRB10 Aansluiting .

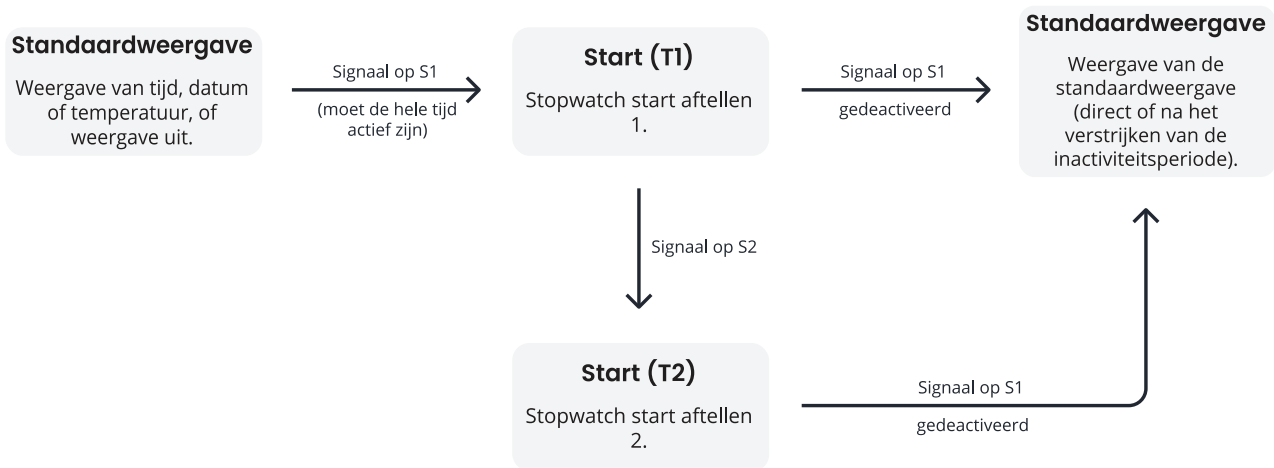
9.4.8. Besturingsmodus 8

Signaal		Functie
S1	geactiveerd	De stopwatch begint af te tellen 1
	geactiveerd	De stopwatch stopt met aftellen 1 (en aftellen 2 indien actief) en schakelt over naar de standaardweergave
S2	geactiveerd	De stopwatch begint met aftellen 2 (het signaal op S1 moet actief zijn)
	geactiveerd	-



De stopwatch kan al dan niet klaar zijn met aftellen 1 (weergave van 00:00) om aftellen 2 te starten. Zodra het signaal op S2 wordt geactiveerd, start aftellen 2.

Als het signaal op S1 wordt uitgeschakeld, stoppen beide aftellingen en wordt de standaardweergave weergegeven.



Als het verstrijken van de rustperiode (item **h 7**) is ingesteld op waarde **0** , schakelt het display **onmiddellijk** over naar het standaard display.

De standaardweergave kan worden ingesteld in het **d 1 5 P** -menu optie **d 3** (hoofdstuk Tijdconstanten voor automatische gegevensomschakeling):

1. **Display UIT**



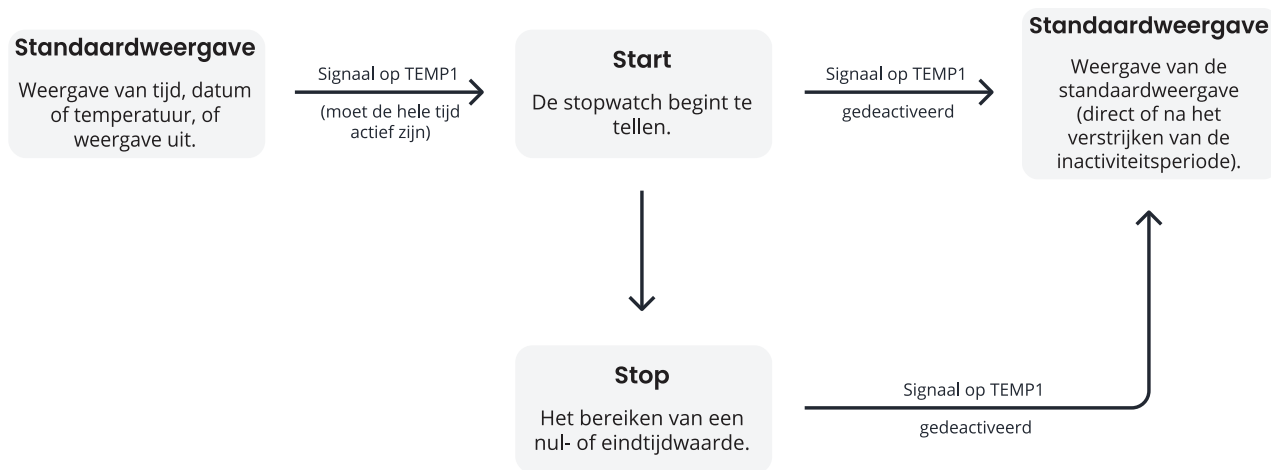
Als het **d 1 5 P** -menu optie **d 3** is ingesteld op de waarde **4** (continue weergave van stopwatch), wordt het display na afloop van de rustperiode of na kort indrukken van de knop uitgeschakeld.

2. **Tijd, datum of temperatuur** weergeven

Als het **d 1 5 P** -menu optie **d 3** is ingesteld op de waarde **0** , **1** , **2** , **3** , **5** , **6** of **U** , schakelt het display na afloop van de rustperiode of kort indrukken van de knop naar de weergave van Tijd, Datum of Temperatuur.

9.4.9. Besturingsmodus 9

Signaal		Functie
TEMP1	<i>geactiveerd</i>	De stopwatch begint te tellen
		Als de stopwatch nul of de eindtijdwaarde bereikt, stopt hij met tellen en wacht hij tot het signaal wordt gedeactiveerd
	<i>gedeactiveerd</i>	De stopwatch stopt met tellen en schakelt over naar het standaarddisplay, onmiddellijk of na afloop van de rustperiode



Als het verstrijken van de rustperiode (item **h 7**) is ingesteld op waarde **0** , schakelt het display **onmiddellijk** over naar het standaard display.

De standaardweergave kan worden ingesteld in het **d 1 5 P** -menu optie **d 3** (hoofdstuk Tijdconstanten voor automatische gegevensomschakeling):



1. **Display UIT**

Als het **d 1 5 P** -menu optie **d 3** is ingesteld op de waarde **4** (continue weergave van stopwatch), wordt het display na afloop van de rustperiode of na kort indrukken van de knop uitgeschakeld.

2. **Tijd, datum of temperatuur** weergeven

Als het **d 1 5 P** -menu optie **d 3** is ingesteld op de waarde **0** , **1** , **2** , **3** , **5** , **6** of **U** , schakelt het display na afloop van de rustperiode of kort indrukken van de knop naar de weergave van Tijd, Datum of Temperatuur.

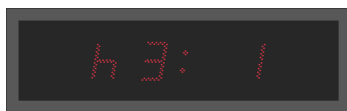
9.5. Teleenheid

Navigatie

Menu:

Item:

Beschikbare waarden:



1, 2, 3, 4

Beschrijving

De teleenheid van de stopwatch bepaalt hoe de tijd wordt verdeeld en weergegeven als de stopwatch loopt. De teleenheid varieert afhankelijk van het ontwerp en het doel van de stopwatch.

Beschikbare instellingen

Waarde	Beschrijving
1 (standaardwaarde)	Tellen in stappen van 1/100 seconden (met een 4-cijferig display gaat het tellen door tot 59,99 seconden en gaat dan verder met het weergegeven van respectievelijk MM:SS. , en dan HH:MM) Tot 99 uur, 59 minuten en 59,990 seconden
2	Tellen in stappen van 1 seconde (met een 4-cijferig display gaat het tellen door tot 59 minuten en 59 seconden en gaat dan verder met het weergegeven van HH:MM) Tot 99 uur, 59 minuten en 59 seconden
3	Tellen in stappen van 1 minuut Tot 99 uur en 59 minuten
4	Tellen in perioden na één dag aftrekken of optellen gebeurt altijd rond middernacht Tot 9999 dagen (wanneer het tellen is gestopt, wordt de punt weergegeven na het laatste cijfer)

9.6. Contact Afsluiten



Deze instelling is alleen beschikbaar met de REL optie.

Navigatie

Menu:



Item:



Beschikbare waarden:

0, 1 - 30, C, L

Beschrijving

Het sluiten van de stopwatch is een fundamentele bewerking die wordt gebruikt in verschillende toepassingen waar precieze timing vereist is, zoals in sport, wetenschappelijke experimenten, koken en vele andere gebieden.

Beschikbare instellingen

Waarde	Beschrijving
0 (standaardwaarde)	Functie uitgeschakeld
1 - 30	Tijdsduur van het contact voor stopwatches in seconden, het passeren van nul tijdens het werken in de aftelmodus of het bereiken van de eindtijd in de optelmodus, beginnend bij een vooraf ingestelde waarde
C	Contact is gesloten tijdens actief tellen
L	Contact sluit na het passeren van nul in de aftelmodus of bij het bereiken van de eindtijd in de optelmodus en blijft gesloten tot de stopwatch wordt gereset

9.7. Aansluiting extern toetsenbord

Navigatie

Menu:

Item:

Beschikbare waarden:



0, 1

Beschikbare instellingen

Waarde	Beschrijving
0 (standaardwaarde)	Functie uitgeschakeld
1	Aangesloten



Als het externe toetsenbord is aangesloten, kunnen de TP3/30m en TPHP temperatuursensoren **niet worden aangesloten**.

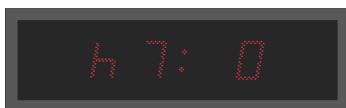
9.8. Time-out voor omschakelen naar standaardweergave voor BRB

Navigatie

Menu:

Item:

Beschikbare waarden:



0, 1 - 99

Beschrijving

Hier kun je de time-out instellen om over te schakelen naar het standaarddisplay na het indrukken van de BRB10 knop.

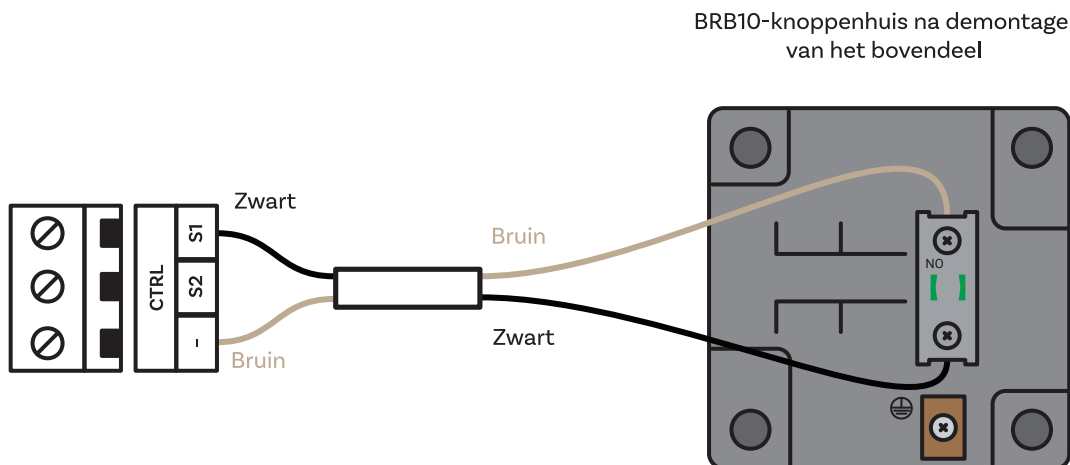
Beschikbare instellingen

Waarde	Beschrijving
0 (standaardwaarde)	Functie uitgeschakeld
1 - 99	Tijd in seconden om naar de standaardweergave te gaan na het stoppen van de stopwatch of het bereiken van de doeltijd

9.9. BRB10 Aansluiting

De BRB10 knop is via het **NO** contact verbonden met de **CTRL** connector.

1. Sluit de **bruine** kabel aan op **-**.
2. Sluit de **zwarte** kabel aan op **S1**.



9.10. Starttijd stopwatch (2e ingang)

Navigatie

Menu:



Item:



Beschikbare waarden:

submenu

Beschrijving



Deze instelling is alleen beschikbaar als stopwatch control mode is ingesteld op waarde **h 2: 8**.

Deze instelling is voor het instellen van de starttijd van de stopwatch voor het terugtellen 2.

Submenu

Submenu voor het instellen van de stopwatch-starttijd

Weergegeven item	Waarde(n)	Beschrijving	Bereik
HH : MM	HH	Uurinstelling	Bereik 0–99
	MM	Minuteninstelling	Bereik 0–59

Weergegeven item	Waarde(n)	Beschrijving	Bereik
SS.HsHs	SS	Seconden instelling	Bereik 0–59
	HsHs	1/100 seconde instelling	Bereik 0–99

De beschikbare tijdstellingen zijn afhankelijk van de geselecteerde teleenheid (menuoptie **h 3**). Afhankelijk van de ingestelde teleenheid worden sommige velden uitgeschakeld en als streepjes weergegeven (- -).



- Als **h 3:1** (1/100 seconde eenheid) is ingesteld: instellingsformaat **HH:MM** en **SS.HsHs** , maximaal **99:59:59.990** .
- Als **h 3:2** (tweede eenheid) is ingesteld: instellingsformaat **HH:MM** en **SS.--** , maximaal **99:59:59.000** .
- Als **h 3:3** (eenheid voor minuten) is ingesteld: instellingsformaat **HH:MM** en **--.---** , maximaal **99:59:00.000** .
- Als **h 3:4** (dageenheid) is ingesteld: instelling formaat **DD:DD** en **--.---** , maximaal **9999** dagen.
Dagen worden ingesteld als eerste tweecijferig veld × 100 + tweede tweecijferig veld.

9.11. Externe Knop Ingang Actief Niveau

Deze instellingen configureren het actieve logicaniveau van elke externe knopingang afzonderlijk.

Standaard wordt een externe knopgebeurtenis geactiveerd door een logisch laag (LOG0) signaal, wat overeenkomt met een actief-laag, contact-dicht-ingang. Elke ingang kan afzonderlijk worden geconfigureerd om te werken in logische hoge (LOG1) modus, wat overeenkomt met een actief-hoog, contact-open of permanent niveau signaal.

Hierdoor kunnen beide externe knopingangen tegelijkertijd werken met verschillende actieve niveaus (bijvoorbeeld ingang 1 actief-hoog en ingang 2 actief-laag).

Wanneer een ingang is geconfigureerd voor actief-hoog, wordt deze behandeld als een signaal op basis van niveau en niet als een flankgeactiveerde gebeurtenis. Knopgebeurtenissen van ingangen die zijn geconfigureerd als actief-hoog worden alleen verwerkt op het stopwatchscherm. Tijdens schermnavigatie en menubediening worden deze ingangen genegeerd om onbedoelde menunavigatie veroorzaakt door een permanent extern signaal te voorkomen.

9.11.1. Externe Knop Ingang 1 Actief Niveau

Navigatie

Menu:



Item:



Beschikbare waarden:

0, 1

Beschikbare instellingen

Waarde	Beschrijving
0 (standaardwaarde)	Ingang 1 actief laag (LOG0)
1	Ingang 1 actief hoog (LOG1)

9.11.2. Externe Knop Ingang 2 Actief Niveau

Navigatie

Menu:

Item:

Beschikbare waarden:



0, 1

Beschikbare instellingen

Waarde	Beschrijving
0 (standaardwaarde)	Ingang 2 actief laag (LOG0)
1	Ingang 2 actief hoog (LOG1)

9.12. Knipperen

Met deze functie kun je het display van de stopwatch laten knipperen terwijl de stopwatch loopt.

9.12.1. Knippert Inschakelen

Navigatie

Menu:

Item:

Beschikbare waarden:



0, 1

Beschrijving

Als het knipperen van het display is ingeschakeld, gaat het display van de stopwatch periodiek uit en aan tijdens het tellen van de tijd. Dit geeft een duidelijke visuele indicatie dat de stopwatch actief is en dat de tijdmeting bezig is.

Als het knipperen van het display is uitgeschakeld, blijft het display continu zichtbaar tijdens de stopwatch.

Het inschakelen van deze functie voegt extra configuratiepagina's toe voor het instellen van de knipperperiode en duty cycle. Deze configuratiepagina's worden verborgen wanneer Knipperen is uitgeschakeld.

Beschikbare instellingen

Waarde	Beschrijving
0 (standaardwaarde)	Uitgeschakeld
1	Ingeschakeld

9.12.2. Knipperperiode

Navigatie

Menu:

Item:

Beschikbare waarden:



5 - 50

Beschrijving

Bepaalt de duur van een volledige knippercyclus (AAN + UIT).

Beschikbare instellingen

Waarde	Beschrijving
5 - 50	Totale cyclusduur knipperen Eenheid: 0,1 s Standaard: 10 (1,0 s)

9.12.3. Knipperlicht plicht

Navigatie

Menu:

Item:

Beschikbare waarden:



10 - 90

Beschrijving

Bepaalt het deel van de tijd waarin het scherm zichtbaar is binnen één knippercyclus.

Beschikbare instellingen

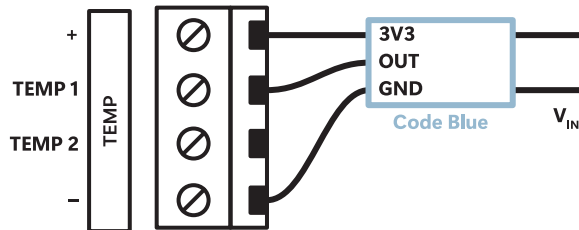
Waarde	Beschrijving
10 - 90	Fractie van periode waarin display zichtbaar is Eenheid: % Standaard: 75 %



Periode 10 (1000 ms), plicht 75 % → display AAN 750 ms, display UIT 250 ms

9.13. Code Blauw

9.13.1. Aansluiting



9.13.2. Aanbevolen instellingen

Menu-item	Waarde	Beschrijving
<i>h 2</i>	<i>9</i>	Besturingsmodus 9
<i>h 6</i>	<i>1</i>	Extern toetsenbord aangesloten
<i>h 7</i>	<i>3</i>	Time-out om over te schakelen naar standaardweergave ingesteld op 3 sec (aanbevolen)
<i>h 8</i>	<i>1</i>	Ingang 1 actief hoog (LOG1)
<i>i 0</i>	<i>1</i>	Knipperen ingeschakeld
<i>i 1</i>	<i>5 - 50</i>	Knipperperiode naar behoefte
<i>i 2</i>	<i>10 - 90</i>	Knipperplicht als dat nodig is

10 Tijd- en datuminstellingen



Gebruik deze instellingen alleen voor de autonome modus of bij gebruik van een impulslijn.

Het volgende wordt weergegeven:



Ga naar het hoofdmenu van de digitale klok en navigeer naar het submenu **LINE**. Ga naar binnen door op de **PB2L** drukknop of de **OK** knop op de afstandsbediening te drukken.

Overzicht tijd- en datuminstellingen

Menu-item	Beschrijving	Waarde(n)
HH:MM	Tijdstelling	*
DD.MM.	Datum Instelling	*
20YY	Jaarinstelling	*

Waarden met * hebben een toegankelijk submenu, bijvoorbeeld **IP** *.

10.1. Tijd

Navigatie

Menu:

Item:

Beschikbare waarden:



submenu

Beschrijving

Hier kun je de weergegeven tijd instellen.

Beschikbare instellingen

Submenu voor het instellen van de tijd

Waarde	Beschrijving	Bereik
HH	Instelling van uur	Bereik 0–23
MM	Instellen van notulen	Bereik 0–59

10.2. Datum en jaar

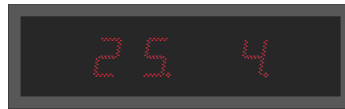
10.2.1. Datum

Navigatie

Menu:



Item:



Beschikbare waarden:

submenu

10.2.2. Jaar

Navigatie

Menu:



Item:



Beschikbare waarden:

submenu

Beschrijving

Hier kun je de weergegeven datum en het jaar instellen.

Submenu

Submenu voor het instellen van datum (en jaar)

Waarde	Beschrijving	Bereik
DD	Instelling van de dag	Bereik 1–31
MM	Instelling van maand	Bereik 1–12
YY	Instelling van het jaar	Bereik 0–99



Als de ingestelde datum buiten het geldige bereik valt terwijl het ingestelde jaar wordt opgeslagen, wordt dit automatisch gecorrigeerd. Het menu wordt niet opgeslagen, er wordt teruggekeerd naar het begin van het instellen van de dag en het is nodig om het hele instellingsmenu opnieuw te doorlopen om de voorgestelde datumwijzigingen te bevestigen of aan te passen.

11 Vermogensmodi

✔ **Toegevoegd in versie r7.14.**

Het volgende wordt weergegeven:



Ga naar het hoofdmenu van de digitale klok en navigeer naar het submenu *P o u r*. Ga naar binnen door op de drukknop **PB2L** of de knop **OK** op de afstandsbediening te drukken.

De digitale klok ondersteunt de modi Power OFF en Power SAVE. Dit zijn modi waarbij de klokdisplay wordt uitgeschakeld om een lager energieverbruik te garanderen.

Overzicht vermogensmodi

Menu-item	Beschrijving	Waarde(n)
<i>P 1</i>	Uitschakelen	<i>0, 1</i>
<i>P 2</i>	Energiebesparing	<i>0, 1</i>
<i>P 3</i>	Starttijd spaarstand	<i>5 t *</i>
<i>P 4</i>	SAVE-modus Eindtijd	<i>E d *</i>

Waarden met * hebben een toegankelijk submenu, bijvoorbeeld *1 P **.

11.1. Uitschakelen

Navigatie

Menu:



Item:



Beschikbare waarden:

0, 1

Beschrijving

Deze modus zorgt ervoor dat het klokdisplay permanent uitgeschakeld is. De klok reageert niet op het indrukken van knoppen op de afstandsbediening of drukknoppen.

Beschikbare instellingen

Waarde(n)	Beschrijving
<i>0</i>	Geen functie

Waarde(n)	Beschrijving
	Onmiddellijk uitschakelen van de klokweergave

Als alternatief voor de IR-afstandsbediening, kan de uitschakelmodus worden geactiveerd door lang te drukken op **DISP** in Hoofdschermen (weergave van tijd, datum, stopwatch, ...).

Na bevestiging schakelt het display onmiddellijk over naar de modus Power OFF en schakelt het uit. De overgang naar deze modus wordt aangegeven door **OFF** weer te geven gedurende 1 seconde.



De modus wordt verlaten door lang te drukken op de knop **DISP** op de IR-afstandsbediening of door lang te drukken op **PB1** of **PB2**. Het display wordt dan weer ingeschakeld.

De activering kan ook worden uitgevoerd via de webinterface – tabblad Mode.

- Overview
- Network
- Time
- Time zone
- Mode
- Sensors
- Supervision
- General
- Command
- Authentication
- Manual
- Logout

Calendar week

Temperature 1

Humidity 1

Pressure 1

Temperature 2

Humidity 2

Pressure 2

Power

Power OFF

Power save mode

Save mode start

Save mode end

Shared mode

Multicast sharing port

Display mode sharing

Stopwatch sharing

Relay sharing

Brightness sharing

Screen sharing

Sensor 1 sharing

Sensor 2 sharing

11.2. Energiebesparing

Navigatie

Menu:

Item:

Beschikbare waarden:



0, 1

Beschrijving

Een automatische modus waarbij de klokdisplay na een ingesteld tijdsinterval wordt uitgeschakeld. Als een van de druktoetsen of de IR-afstandsbediening wordt ingedrukt, wordt de weergave kort ingeschakeld. Op dat moment kan de klok normaal worden bediend.

Nadat 10 seconden zijn verstreken sinds de laatste keer dat op de knop of drukknop is gedrukt, wordt de klokweergave weer uitgeschakeld.

Overgang naar deze modus wordt aangegeven door de weergave van **S L P** gedurende 1 seconde .



Beschikbare instellingen

Waarde(n)	Beschrijving
0	Spaarstand uitgeschakeld
!	Spaarstand ingeschakeld

De activering kan ook worden uitgevoerd via de webinterface – tabblad Mode .

- Overview
- Network
- Time
- Time zone
- Mode
- Sensors
- Supervision
- General
- Command
- Authentication
- Manual
- Logout

Calendar week

Temperature 1

Humidity 1

Pressure 1

Temperature 2

Humidity 2

Pressure 2

Power

Power OFF

Power save mode

Save mode start

Save mode end

Shared mode

Multicast sharing port

Display mode sharing

Stopwatch sharing

Relay sharing

Brightness sharing

Screen sharing

Sensor 1 sharing

Sensor 2 sharing



De volgende submenu's voor begin- en eindtijd zijn alleen toegankelijk als de spaarstand is geactiveerd.

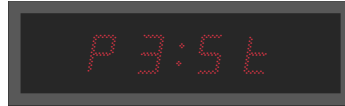
11.2.1. Starttijd spaarstand

Navigatie

Menu:

Item:

Beschikbare waarden:



5 t (submenu)

Submenu

In dit submenu kan de starttijd van de spaarstand worden ingesteld:

Waarde(n)	Beschrijving	Bereik
HH	Instelling van uur	Bereik 0–23
MM	Instellen van notulen	Bereik 0–59

11.2.2. SAVE-modus Eindtijd

Navigatie

Menu:

Item:

Beschikbare waarden:



E d (submenu)

Submenu

In dit submenu kan de eindtijd van de spaarstand worden ingesteld:

Waarde(n)	Beschrijving	Bereik
HH	Instelling van uur	Bereik 0–23
MM	Instellen van notulen	Bereik 0–59

12 Deelmodus

✓ Toegevoegd in versie r8.0.



Alleen beschikbaar voor digitale klok gesynchroniseerd door Ethernet-variant en/of met RS-485 optie.

Het volgende wordt weergegeven:



Ga naar het hoofdmenu van de digitale klok en navigeer naar het submenu **S h r E**. Ga naar binnen door op de drukknop **PB2L** of de knop **OK** op de afstandsbediening te drukken.

De sharingmodus staat het delen van bepaalde parameters, waarden en functies tussen meerdere apparaten toe. Er wordt aangenomen dat er voor elke gedeelde parameter één masterapparaat en meerdere slaveapparaten zijn. Het masterapparaat verzendt de gedeelde waarden en de slaveapparaten ontvangen ze en passen ze toe.

Momenteel kunnen de volgende parameters worden gedeeld:

- Weergave-modus
- Stopwatch
- Relais
- Helderheid
- Scherm
- Sensor
- Tijd



Voor een individuele parameter mag er niet meer dan één besturingsapparaat zijn op het gemeenschappelijke gedeelde kanaal (UDP-poort of RS485). Anders zullen de ondergeschikte klokken onjuiste informatie weergeven of kan dit leiden tot foutief gedrag.

Overzicht instellingen deelmodus

Menu-item	Beschrijving	Waarde(n)
E 0	Interface-instelling	0 , 1
E 1	Instelling UDP-poort	P E *
E 2	Beeldschermmodus delen (standaardweergave, stopwatch)	0 , 1 , 2
E 3	Stopwatch delen	0 , 1 , 2
E 4	Relay delen	0 , 1 , 2
E 5	Helderheid delen	0 , 1 , 2
E 6	Scherm delen	0 , 1 , 2
E 7	Tijd delen	0 , 1 , 2

Menu-item	Beschrijving	Waarde(n)
10	Sensor 1 delen	0, 1, 2
11	Sensor 2 delen	0, 1, 2
20	Lokale stopwatch instelling	0, 1

Waarden met * hebben een toegankelijk submenu, bijvoorbeeld 1P*.

12.1. Interface-instelling



Deze instelling is alleen beschikbaar als de digitale klok een Ethernet-variant is en ook de RS-485 optie bevat.

Navigatie

Menu:



Item:



Beschikbare waarden:

0, 1

Beschrijving

Instelling van de interface waardoor het delen zal plaatsvinden.

Beschikbare instellingen

Waarde	Beschrijving
0	LAN
1	RS-485

12.2. Instelling UDP-poort

Navigatie

Menu:



Item:



Beschikbare waarden:

P 1 (submenu)

Beschrijving



Alleen beschikbaar als de klokken inclusief ethernet en LAN-interface voor delen is geselecteerd (de S h r E -menu optie E 0 is ingesteld op de waarde 0 (zie hoofdstuk Interface-instelling)).

Om de waarde van de UDP-poort in te stellen, opent u het submenu **P 4** en stelt u de gewenste UDP-poort in met de volgende items. De UDP-poort wordt ingesteld in het formaat **xyxy**, bereik: **1** – **65535**. De standaardpoort is **65533**.

Submenu

Submenu **P 4** voor het instellen van de UDP-poort

Waarde	Beschrijving	Bereik
A [x][x]	UDP-poort, instelling duizenden	<ul style="list-style-type: none"> Eerste cijfer: 0 – 6 Tweede cijfer: 0 – 9
b [y][y][y]	UDP-poort, eenheden instelling	<ul style="list-style-type: none"> Alle cijfers: 0 – 9



Je kunt geen poort selecteren die momenteel door een andere dienst wordt gebruikt. Standaard zijn de poorten **65532** en **65534** bezet.

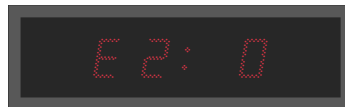
12.3. Beeldschermmodus delen (standaardweergave, stopwatch)

Navigatie

Menu:

Item:

Beschikbare waarden:

**0, 1, 2**

Beschrijving

Informatie delen over het al dan niet weergeven van het hoofdscherm (tijd, datum, enz.) of de stopwatch.

Beschikbare instellingen

Waarde	Beschrijving
0	Uitgeschakeld
1	Master
2	Slaaf

12.4. Stopwatch delen

Navigatie

Menu:

Item:

Beschikbare waarden:

**0, 1, 2**

Beschrijving

De stopwatch delen met zijn modus en instellingen (telrichting, startwaarde, enz.).



Om de juiste stopwatchwaarde weer te geven, moet de slaveklok **gesynchroniseerd** zijn.

Als de Slave-klokken verschillende stopwatchinstellingen moeten hebben, stel dan het **S h r E** -menu optie **2 0** in op de waarde **1** (zie hoofdstuk Lokale stopwatch instelling).

Beschikbare instellingen

Waarde	Beschrijving
0	Uitgeschakeld
1	Master
2	Slaaf

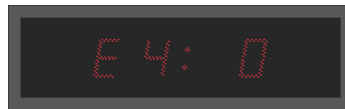
12.5. Relay delen

Navigatie

Menu:

Item:

Beschikbare waarden:



0, 1, 2

Beschrijving

De status van het relais delen (de Slave-klok is misschien niet uitgerust met de REL-optie, maar zijn virtuele status kan wel worden gedeeld).

Beschikbare instellingen

Waarde	Beschrijving
0	Uitgeschakeld
1	Master
2	Slaaf

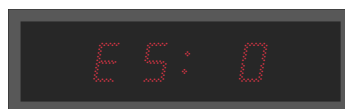
12.6. Helderheid delen

Navigatie

Menu:

Item:

Beschikbare waarden:



0, 1, 2

Beschrijving

De ingestelde schermhelderheid delen.

De gewenste helderheid van het display kan worden ingesteld in het **d I S P** -menu optie **d I** (zie Helderheid display hoofdstuk).

Beschikbare instellingen

Waarde	Beschrijving
0	Uitgeschakeld
1	Master
2	Slaaf

12.7. Scherm delen

Navigatie

Menu:



Item:



Beschikbare waarden:

0, 1, 2

Beschrijving

Direct scherm delen. Menunavigatie en soortgelijke acties worden ook gedeeld.

Beschikbare instellingen

Waarde	Beschrijving
0	Uitgeschakeld
1	Master
2	Slaaf

12.8. Tijd delen

Navigatie

Menu:



Item:



Beschikbare waarden:

0, 1, 2

Beschrijving



Alleen beschikbaar voor RS-485 Interface (de **S h r E** -menu optie **E 0** is ingesteld op de waarde **1** (zie hoofdstuk Interface-instelling)).

Tijd delen van Master klok naar Slave klok.

In de Slave klokken kan de synchronisatie met deze gedeelde parameter dan worden ingesteld in het **S y n E** -menu optie **0 2** ingesteld op waarde **1 2** (zie Type synchronisatie hoofdstuk). Hoewel het misschien niet zo nauwkeurig is als directe synchronisatie vanaf andere bronnen.

Beschikbare instellingen

Waarde	Beschrijving
0	Uitgeschakeld
1	Master
2	Slaaf

12.9. Sensor 1 delen

Navigatie

Menu:

Item:

Beschikbare waarden:



0, 1, 2

Beschrijving

Delen van waarden gemeten door sensor 1. In de Slave-klokken kan dan een virtuele gedeelde sensor 1 worden ingesteld als sensortype in **S E n I** -menu optie **E 1** (zie hoofdstuk Type sensor).

Beschikbare instellingen

Waarde	Beschrijving
0	Uitgeschakeld
1	Master
2	Slaaf

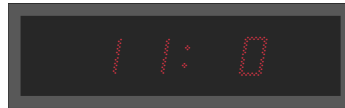
12.10. Sensor 2 delen

Navigatie

Menu:

Item:

Beschikbare waarden:



0, 1, 2

Beschrijving

Delen van waarden gemeten door sensor 2. In de Slave-klokken kan dan een virtuele gedeelde sensor 2 worden ingesteld als sensortype in **S E N 2** -menu optie **1** (zie hoofdstuk Type sensor).

Beschikbare instellingen

Waarde	Beschrijving
0	Uitgeschakeld
1	Master
2	Slaaf

12.11. Lokale stopwatch instelling

Navigatie

Menu:

Item:

Beschikbare waarden:



0, 1

Beschrijving

Als deze instelling is uitgeschakeld, zullen de Slave-klokken de stopwatchinstellingen niet delen met de Hoofdklok.

Beschikbare instellingen

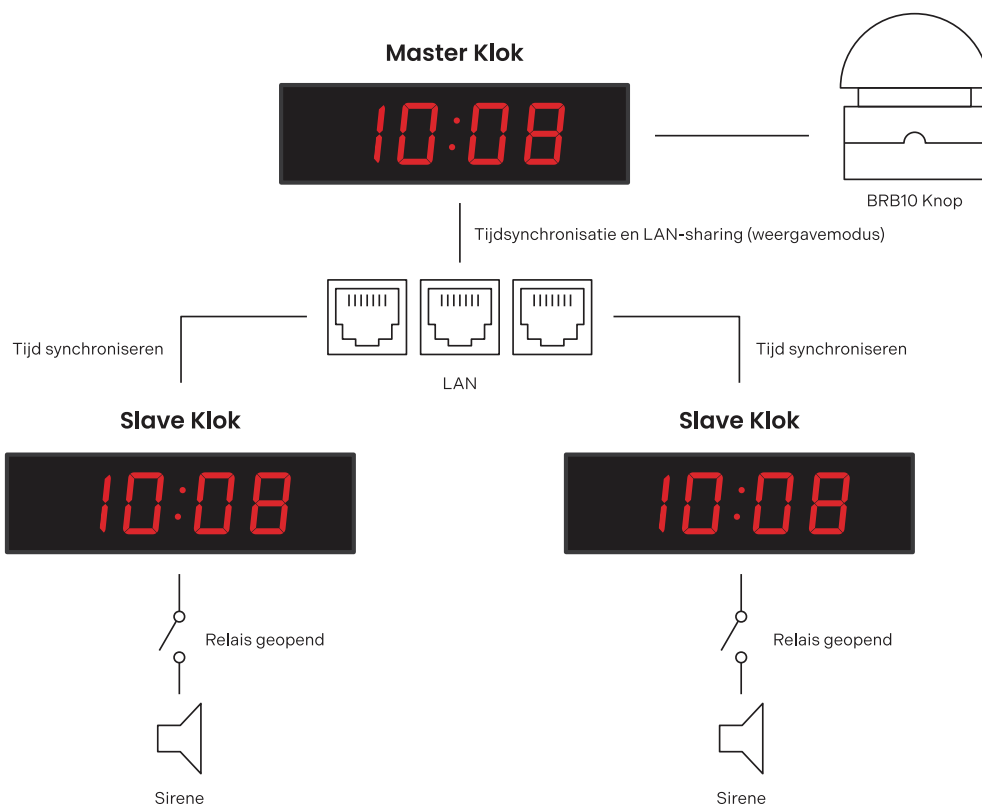
Waarde	Beschrijving
0	Uitgeschakeld
1	Ingeschakeld

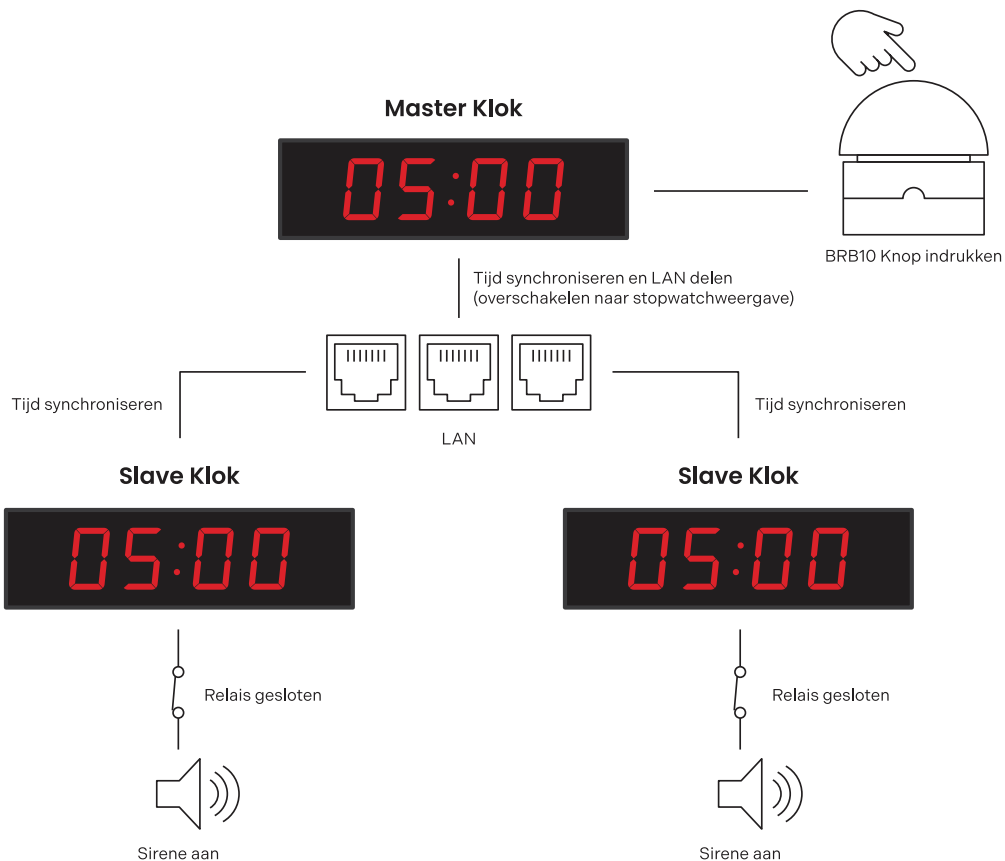
12.12. Voorbeelden van instellingen voor de share-modus

Stopwatch en relais delen via LAN met automatische overgang naar stopwatch

Beschrijving verbinding

- Meerdere klokken gesynchroniseerd door NTP-protocol (NTP / PoE / WiFi-variant) aangesloten op een gemeenschappelijk netwerk.
- Een Master klok met BRB10 aangesloten, de rest Slave klokken met sirenes aangesloten op hun relais.
- Bron van synchronisatie van alle klokken NTP-server (bijv. pool.ntp.org)
- Standaard weergave van Tijd, wanneer BRB is ingeschakeld, overgang naar weergave Stopwatch en starten met aftellen van 5 minuten, relais aan





Instellingen hoofdklok

Instellingen voor delen

Instelling	Menu	Item	Waarde
Beeldschermmodus delen als master	S h r E	E 2	1
Stopwatch delen als master	S h r E	E 3	1
Relay delen als master	S h r E	E 4	1

Andere instellingen

Instelling	Menu	Item	Waarde
Stopwatch in aftelmodus	S t o P	h 1	2
Stopwatch afteltijd 5 min	S t o P	P r E S	00:05
Relais verbreken bij aftellen (deze instelling is ook beschikbaar voor de variant zonder relay-optie als de optie Sharing Relay is ingeschakeld in de mastermodus)	S t o P	h 4	0
Aansluiting extern toetsenbord	S t o P	h 6	1
BRB10 Besturingsmodus	S t o P	h 2	6

Instellingen slaveklok

Instellingen voor delen

Instelling	Menu	Item	Waarde
Beeldschermmodus delen als slaaf	S h r E	E 2	2
Stopwatch delen als slaaf	S h r E	E 3	2
Relais delen als slaaf	S h r E	E 4	2

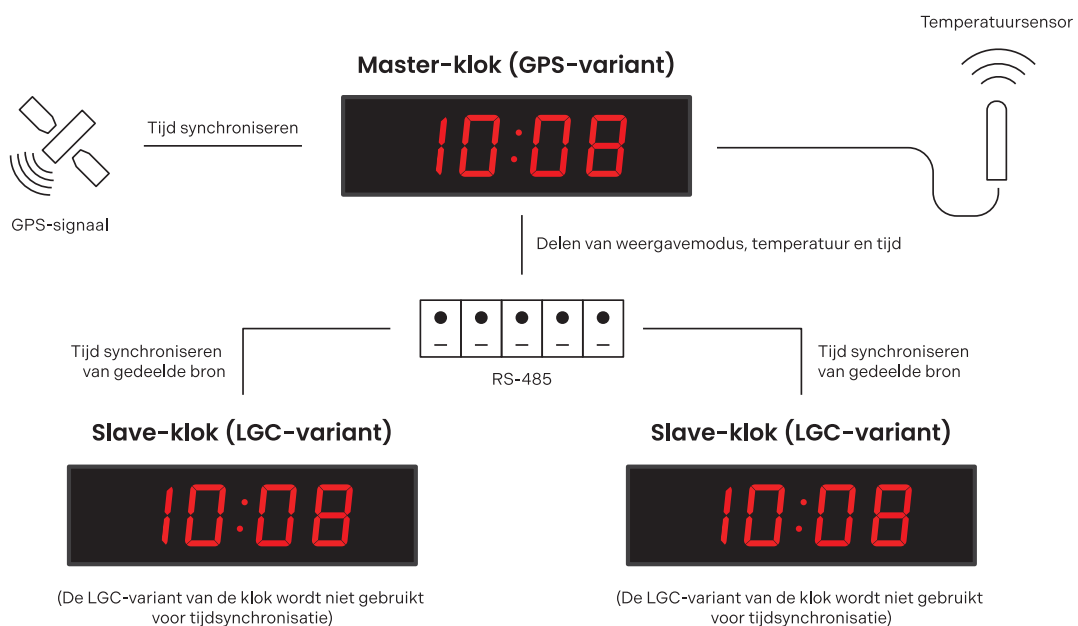


Om Sharing Stopwatch goed te laten werken, moeten alle klokken gesynchroniseerd zijn (NTP-server in dit voorbeeld), anders geeft de slaveklok - - : - - - weer.

Tijd en temperatuur delen via RS-485 vanaf een klok gesynchroniseerd door GPS Variant

Beschrijving verbinding

- Eén klok gesynchroniseerd door GPS-variant met RS-485 optie met twee TP3/30 temperatuursensoren, andere klokken gesynchroniseerd door LGC-variant met RS-485 optie.
- GPS-variant gesynchroniseerde klok als Hoofdklok met tijd- en temperatuurmeting delen op RS-485, andere klokken als Slave-klokken.
- Synchronisatiebron:
 - Master: GPS
 - Slaaf: RS-485
- Alle klokken in automatische tijd-, datum- en temperatuurweergave.



Instellingen hoofdklok

Instellingen voor delen

Instelling	Menu	Item	Waarde
Beeldschermmodus delen als master	S h r E	E 2	1
Tijd delen als master	S h r E	E 7	1
Sensor 1 delen als master	S h r E	1 0	1

Instellingen slaveklok

Instellingen voor delen

Instelling	Menu	Item	Waarde
Beeldschermmodus delen als slaaf	S h r E	E 2	2
Tijd delen als slaaf	S h r E	E 7	2
Sensor 1 delen als slaaf	S h r E	1 0	2

Andere instellingen

Instelling	Menu	Item	Waarde
Tijdsynchronisatie volgens de hoofdklok (deze instelling neemt de gesynchroniseerde tijd van de hoofdklok die wordt gesynchroniseerd door de GPS-variant in plaats van te worden gesynchroniseerd door de LGC-variant)	S Y N C	0 2	1 2
Het sensortype instellen op gedeelde sensor	S E N -	6 1	1 3

13 Systeeminstellingen

Het volgende wordt weergegeven:



Ga naar het hoofdmenu van de digitale klok en navigeer naar het submenu **545E**. Ga naar binnen door op de drukknop **PB2L** of de knop **OK** op de afstandsbediening te drukken.

Overzicht systeeminstellingen

Menu-item	Beschrijving	Waarde(n)
c 0	Diagnostische hulpmiddelen	1* , 2* , 3* , 4* , 5* , 6* , 7* , 8*
c 1	Fabrieksinstellingen	0* , 1
c 2	Firmware bijwerken via USB Procesinstellingen	0* , 1*
c 3	Klokadres voor IR-afstandsbediening (Nieuw sinds versie r 7.15)	1 - 99
c 4	Automatische vergrendeling IR-afstandsbediening (Nieuw sinds versie r 7.15)	1 - 60, U
c 5	Afwijking van schermhelderheid	0 , -1 , -2 , -3 , -4 , -5
c 6	Correctie lichtsensor	5 , 4 , 3 , 2 , 1 , 0 , -1 , -2 , -3 , -4 , -5
c 7	Instelling individuele helderheid cijfers (Nieuw sinds versie r 8.02)	d , 1*
c 8	Individuele instelling punthelderheid (Nieuw sinds versie r 8.02)	d , 0*

Standaardwaarden worden aangegeven met *, bijv. **1***.

Waarden met * hebben een toegankelijk submenu, bijv. **1P***.



De menu-items aangegeven met **rode lijn** zijn mogelijk niet beschikbaar voor alle gebruikers. De beschikbaarheid kan variëren afhankelijk van de configuratie van het apparaat.

De menu-items kunnen in toekomstige versies beschikbaar zijn voor alle gebruikers.

13.1. Diagnostische hulpmiddelen

Navigatie

Menu:

Item:

Beschikbare waarden:



0, 1, 2, 3, 4, 5, 6, 7, 8

Beschrijving

Diagnosetools zijn een set gespecialiseerde functies en tools waarmee je de functies van de klok kunt controleren.

Beschikbare gereedschappen

Waarde(n)	Beschrijving
1 * (standaardwaarde)	Schermttest
2 *	Weergave van actieve alarmen
3 *	Weergave van interne temperatuur
4 *	Weergave van testresultaten
5 *	Weergave van kalibratieafwijking
6 *	Diagnosemenu Passief DCF
7 *	Weergave van diagnose van lijnqualiteit
8 *	Menu GPS-diagnose

Alle waarden hebben een toegankelijk submenu.

13.1.1. Submenu Test weergeven

Na het invoeren van dit item lichten alle segmenten van het display op.

Het volgende wordt weergegeven:



13.1.2. Submenu Actieve alarmen

Waarde(n)	Beschrijving
AL: - -	Als er geen alarm actief is

Waarde(n)	Beschrijving
AL: xx	xx vertegenwoordigt actief alarmbit:
0	Synchronisatie verloren in het laatste uur
6	Apparaat herstarten
7	NMS-communicatiefout
8	Tijdzonefout (seizoensserver)
9	NMS-authenticatiefout
3 3 *	Lege kalibratiewaarde (niet gekalibreerd)
3 4 *	Time-out synchronisatie
3 5 *	Niet getest (test niet geslaagd)
3 6 *	SSL-certificaten niet aanwezig
3 9 *	Hardwarefout – een bepaalde module of randapparaat is niet aanwezig
	Gebruik >> of PB2 om tussen actieve bits te bladeren.
	Alarmbits met een * worden aangegeven door een status-LED.

13.1.3. Submenu Interne temperatuur

Waarde(n)	Beschrijving
dd °C	dd staat voor interne temperatuur in °C Voorbeeld: 25 °C

13.1.4. Submenu Testresultaten

Waarde(n)	Beschrijving
PASS	Getest in productie met goed resultaat
FAIL	Getest in productie met mislukt resultaat
Not	Niet getest in productie

13.1.5. Submenu Afwijking kalibratie

Waarde(n)	Beschrijving
- - - -	Kalibratieafwijking groter dan 1000 ppm
0 - - -	Kalibratieafwijking groter dan 100 ppm
- - . - -	Kalibratieafwijking minder dan 100 ppm

Negatieve afwijking wordt aangegeven door een oplichtende stip bij het eerste cijfer.

De huidige kalibratie wordt aangegeven door een knipperend decimaalteken.

13.1.6. Diagnosemenu Passief DCF

`xx:yz` – weergave tijdens de minuut, d.w.z. bij ontvangst van bits

Waarde(n)	Beschrijving
<code>xx</code>	Aantal ontvangen bits in de huidige minuut, idealiter komt de teller overeen met de huidige secondenwaarde (bereik 0–58)
<code>y</code>	Waarde van het laatst ontvangen bit (waarde 0 of 1)
<code>z</code>	Het aantal ontvangen opeenvolgende telegrammen met tijd die foutloos werden gedecodeerd Bereik 0–9, waarde groter dan 9 wordt dan weergegeven met een decimaalteken, bijv. <code>9.</code>

Na een volle minuut (of als er een pauze is tussen inkomende bits van ongeveer 2 seconden), d.w.z. er wordt aangenomen dat het hele telegram is ontvangen, wordt een scherm weergegeven dat het resultaat van de verwerking van het telegram toont:

Waarde(n)	Beschrijving																
<code>--:--z</code>	Geeft aan dat het DCF-telegram met succes is verwerkt, wanneer <code>z</code> de huidige waarde van de teller van opeenvolgende ontvangen telegrammen aangeeft																
<code>E r : d d</code>	De waarde <code>dd</code> komt overeen met de mogelijke toestanden hieronder: <table border="1" data-bbox="580 1131 1439 1624"> <tbody> <tr> <td><code>0x01</code></td> <td>onjuist aantal ontvangen bits</td> </tr> <tr> <td><code>0x02</code></td> <td>ontbrekend startbit voor het begin van het telegram</td> </tr> <tr> <td><code>0x04</code></td> <td>Ontbrekend startbit voor tijdonvangst</td> </tr> <tr> <td><code>0x08</code></td> <td>pariteitsfout bij het decoderen van de minutenwaarde</td> </tr> <tr> <td><code>0x10</code></td> <td>pariteitsfout bij het decoderen van de uurwaarde</td> </tr> <tr> <td><code>0x20</code></td> <td>pariteitsfout in datumdecoding</td> </tr> <tr> <td><code>0x40</code></td> <td>ongeldig gedecodeerd tijdbereik</td> </tr> <tr> <td><code>0x80</code></td> <td>ongeldig gedecodeerd datumbereik</td> </tr> </tbody> </table>	<code>0x01</code>	onjuist aantal ontvangen bits	<code>0x02</code>	ontbrekend startbit voor het begin van het telegram	<code>0x04</code>	Ontbrekend startbit voor tijdonvangst	<code>0x08</code>	pariteitsfout bij het decoderen van de minutenwaarde	<code>0x10</code>	pariteitsfout bij het decoderen van de uurwaarde	<code>0x20</code>	pariteitsfout in datumdecoding	<code>0x40</code>	ongeldig gedecodeerd tijdbereik	<code>0x80</code>	ongeldig gedecodeerd datumbereik
<code>0x01</code>	onjuist aantal ontvangen bits																
<code>0x02</code>	ontbrekend startbit voor het begin van het telegram																
<code>0x04</code>	Ontbrekend startbit voor tijdonvangst																
<code>0x08</code>	pariteitsfout bij het decoderen van de minutenwaarde																
<code>0x10</code>	pariteitsfout bij het decoderen van de uurwaarde																
<code>0x20</code>	pariteitsfout in datumdecoding																
<code>0x40</code>	ongeldig gedecodeerd tijdbereik																
<code>0x80</code>	ongeldig gedecodeerd datumbereik																

13.1.7. Submenu diagnose lijnqualiteit

De individuele parameters worden weergegeven als submenu-items. U kunt tussen de afzonderlijke parameters bladeren door op `>>` of `PB2` te drukken.

Waarde(n)	Beschrijving
<code>S c</code>	bronsubmenu gedetecteerd synchronisatiesignaal
<code>S c :-</code>	de synchronisatiebron is nog niet geïdentificeerd wanneer auto is geselecteerd

Waarde(n)	Beschrijving		
	S c : xx	waarde xx geeft het type van de geïdentificeerde link aan, de weergegeven waarde komt overeen met de beschrijving van het SYNC-menu item o2 (Type synchronisatie)	
u	submenu kwaliteit gedetecteerd synchronisatiesignaal		
	u -	het synchronisatiesignaal is nog niet correct gedetecteerd	
	u xxx	waarde xxx komt overeen met het percentage van de verwerkingskwaliteit van het synchronisatiesignaal	
E r	submenu aantal verwerkingsfouten synchronisatiesignaal		
	E r : xx	waarde xx in bereik 0-99	
	E r : 9 9 .	tellerwaarde groter is dan 99	
t	aftellen van de tijdslimiet in seconden voor het opnieuw starten van het detectieproces van het synchronisatiesignaal submenu		
	t xxx	waarde xxx in bereik 0-999	
	t 9 9 9 .	tellerwaarde is groter dan 999	
	Met succesvolle signaalverwerking bereikt het aftellen nooit nul		
S t	submenu status synchronisatiesignaalverwerking		
	S t : xx	waarde xx komt overeen met de mogelijke toestanden:	
		0	onbekend
		1	lijn gedetecteerd
		2	lijnframe gedetecteerd
		3	lijnframe gecontroleerd
		4	lijntijd gedetecteerd
		5	tijdzone gedetecteerd

13.1.8. Submenu GPS-diagnose

Waarde(n)	Beschrijving	
S t	GPS-status	
	E E	Fout in GPS-module. Niet aanwezig of niet communicerend.
	-	GPS niet gedetecteerd
	2 d	2D Fix – GPS gedetecteerd in 2D-modus
	3 d	3D Fix – GPS gedetecteerd in 3D-modus
S u	Aantal satellieten gebruikt om positie te berekenen	

Waarde(n)	Beschrijving
5 A	Aantal beschikbare satellieten
PP	Nauwkeurigheid positiebepaling (PDOP)
H 1	Hoogste PDOP < 1,0
1 - 2	Hoog
2 - 5	Goed
5 - 10	Voldoende
10 - 20	Laag
L 0	Zeer laag PDOP > 20

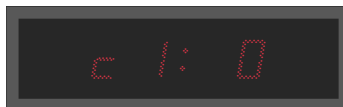
13.2. Fabrieksinstellingen

Navigatie

Menu:

Item:

Beschikbare waarden:



0, 1

Beschikbare instellingen

Waarde(n)	Beschrijving
0 (standaardwaarde)	Geen functie
1 *	Fabrieksreset oproepen, gaat verder met invoeren Submenu voor fabrieksreset

13.2.1. Submenu voor fabrieksreset

Waarde(n)	Beschrijving
F A C	Het opschrift F A C knippert, bevestig de drukknop PB2L of de knop OK op de afstandsbediening om de klok terug te zetten naar de fabrieksinstellingen



De gedetailleerde procedure en andere types van fabrieksreset worden beschreven in het hoofdstuk Fabrieksinstellingen herstellen naar standaardwaarden .

13.3. Firmware bijwerken via USB Procesinstellingen

✓ Toegevoegd in versie r7.07.



Alleen beschikbaar voor LGC- of GPS-variant.

Navigatie

Menu:



Item:



Beschikbare waarden:

0, 1

Beschrijving

Firmware-update is een proces voor het upgraden van software die is ingebouwd in een hardwareapparaat. Deze bijgewerkte software kan verschillende voordelen bieden, zoals bugfixes of nieuwe functies. Met deze instellingen kun je de firmware van de klok updaten via een USB-stick met een updatebestand erop.



Een gedetailleerde procedure voor het bijwerken van de firmware via USB vindt u in hoofdstuk Firmware bijwerken via USB.

Beschikbare instellingen

Waarde(n)	Beschrijving
0 (standaardwaarde)	Geen functie
1 *	Firmware-updateproces oproepen Ga naar het submenu voor firmware-update

Submenu

Submenu voor firmware-update

Waarde(n)	Beschrijving
F U: xx	F U: xx opschrift knippert, waarbij xx staat voor USB-sigitaalstatus
F U: 1 - 99	het proces van het kopiëren van een bestand
F U: 0	Initialisatie USB-station is OK
F U: - 1	USB-station niet geladen
F U: - 2	updatebestand niet gevonden
F U: - 3	ongeldig bestand voor het apparaat
F U: - 4	onbekende fout

Voor de status 0 start de bevestiging van **OK** of **PB2L** het updateproces; als het bestand op de schijf OK is, start het kopieerproces en wordt de voortgang weergegeven als een positief getal in het bereik 1 - 99.

13.4. Klokadres voor IR-afstandsbediening



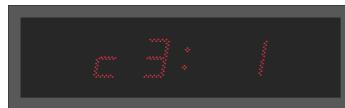
Als uw firmwareversie **r7.14** of lager is, kunt u deze instelling vinden in het `dISP-MenuOptie {REAL-dISPLAY}d8`.

Navigatie

Menu:



Item:



Beschikbare waarden:

1 - 99

Beschrijving

Het klokadres voor een IR-afstandsbediening is een specifieke identificatie die is toegewezen aan een digitale klok. Deze code dient als uniek "adres" waarmee de afstandsbediening kan communiceren en de specifieke klok kan besturen. Het klokbesturingsadres is essentieel om ervoor te zorgen dat de signalen en commando's van de afstandsbediening worden ontvangen door het doelapparaat.

Beschikbare instellingen

Waarde(n)	Beschrijving
1 - 99	Stel klokadres in



Meer informatie is te vinden in het hoofdstuk Weergave klokadres.

13.5. Automatische vergrendeling IR-afstandsbediening



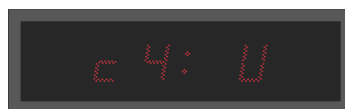
Als uw firmwareversie **r7.14** of lager is, kunt u deze instelling vinden in het `dISP-MenuOptie {REAL-dISPLAY}d9`.

Navigatie

Menu:



Item:



Beschikbare waarden:

1 - 60, U

Beschrijving

Deze functie zorgt ervoor dat de IR-ontvangst van de digitale klok wordt vergrendeld na een specifieke periode van inactiviteit (sinds de laatste druk op een knop op de IR-afstandsbediening), waardoor onbedoeld indrukken van een knop op de IR-afstandsbediening wordt voorkomen.

Beschikbare instellingen

Waarde(n)	Beschrijving
I - 6 0 (minuten)	Tijd in minuten voor auto-lock sinds de laatste druk op een knop op de IR-afstandsbediening
U	Automatische vergrendeling is uitgeschakeld



Meer informatie is te vinden in Automatisch slot .

13.6. Vergrendeling afstandsbediening



Als uw firmwareversie **r7.14** of lager is, vindt u deze instellingen in het **d I S P** -menu (zie hoofdstuk Vergrendeling afstandsbediening).

De klok kan worden vergrendeld tegen onbevoegde of ongewenste bediening met de afstandsbediening.

13.6.1. Handmatig slot

Om alle klokken binnen het bereik van de straal van de IR-afstandsbediening te vergrendelen, drukt u lang op de knop **F2** . Klokvergrendeling wordt aangegeven door **L O C** op de klokdisplay.



13.6.2. Automatisch slot



Om de automatische vergrendeling van de IR-afstandsbediening na een bepaalde tijd in te stellen, gaat u naar het **5 4 5 E** -menu optie **c 4** (zie hoofdstuk Automatische vergrendeling IR-afstandsbediening).

Automatische vergrendeling van de klok na **x** minuten wordt niet aangegeven op het display.

13.6.3. Weergave klokadres



Om het klokadres voor de IR-afstandsbediening in te stellen, navigeert u naar het **5 4 5 E** -menu optie **c 3** (zie hoofdstuk Klokadres voor IR-afstandsbediening).

De adresweergave wordt ingeschakeld door op de toets **F3** te drukken en wordt op het display aangegeven als **A xx** .




Het adres wordt alleen weergegeven wanneer de klok vergrendeld is.

xx vertegenwoordigt het ingestelde adres met initiaal nul.




A 0 1 → Klokadres 1

13.6.4. De klok ontgrendelen


Om alle klokken binnen het bereik van de straal van de IR-afstandsbediening te ontgrendelen, drukt u lang op de knop . De ontgrendeling van de klok wordt aangegeven door **U N L** op de klokdisplay.



Om alleen een specifieke klok met een specifiek adres te ontgrendelen, druk je op  gevolgd door het klokadres in tweecijferig formaat met een nul als eerste cijfer.



Voor een klok met adres 5 is de volgorde dus als volgt:

Druk op de knop  → Zet het eerste cijfer op **0** → Zet het tweede cijfer op **5**

Succesvolle ontgrendeling wordt aangegeven door **U N L** op de klokdisplay.

13.7. Afwijking van schermhelderheid

✓ Toegevoegd in versie r8.0.

Navigatie

Menu:



Item:



Beschikbare waarden:

0, - 1, - 2, - 3, - 4, - 5

Beschrijving

Helderheidsvermindering van het scherm is een functie die de helderheid van het scherm aanpast op basis van specifieke omstandigheden of gebruikersvoorkeuren.

Beschikbare instellingen

Waarde	Beschrijving
0	Afwijking schermhelderheid 0%
- 1	Afwijking schermhelderheid -10%
- 2	Afwijking van schermhelderheid -20%
- 3	Afwijking schermhelderheid -30%
- 4	Afwijking schermhelderheid -40%
- 5	Afwijking schermhelderheid -50%

13.8. Correctie lichtsensor

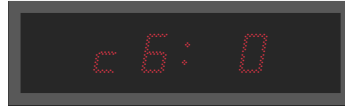
✓ Toegevoegd in versie r8.0.

Navigatie

Menu:

Item:

Beschikbare waarden:



5, 4, 3, 2, 1, 0, -1, -2, -3,
-4, -5

Beschrijving

De lichtsensorcorrectie-instelling is een functie die is ontworpen om de nauwkeurigheid en prestaties van de lichtsensor die wordt gebruikt om de helderheid van een scherm automatisch aan te passen, te optimaliseren.

Beschikbare instellingen

Waarde	Beschrijving
5	Lichtsensor Correctie 50%
4	Lichtsensor Correctie 40%
3	Lichtsensor Correctie 30%
2	Lichtsensor Correctie 20%
1	Lichtsensor Correctionn 10%
0	Lichtsensor Correctie 0%
- 1	Lichtsensor Correctie -10%
- 2	Lichtsensor Correctie -20%
- 3	Lichtsensor Correctie -30%
- 4	Lichtsensor Correctie -40%
- 5	Lichtsensor Correctie -50%

13.9. Instelling individuele helderheid cijfers

✓ Toegevoegd in versie r8.02.



Dit menu-item is mogelijk niet beschikbaar voor alle gebruikers. De beschikbaarheid kan variëren afhankelijk van de configuratie van het apparaat.

Dit menu-item kan in toekomstige versies beschikbaar zijn voor alle gebruikers.

Navigatie

Menu:



Item:



Beschikbare waarden:

d , (submenu)

Beschrijving

Met deze instelling kun je de helderheid van individuele cijfers aanpassen. Elk cijfer wordt afzonderlijk aangepast, met waarden die variëren van waarden 0 tot E (waarden 0 - 9 , vervolgens waarden A - E). Dit is handig in gevallen waar bepaalde cijfers helderder zijn dan andere en je hun helderheid moet balanceren.

Ga verder naar het submenu d , door te drukken op **PB2L** of **OK** op de IR-afstandsbediening.

Submenu

Submenu d ,

Waarde	Beschrijving	Bereik
00:00. 00:00.00. 00:00:00.	Helderheid van afzonderlijke cijfers instellen (ingestelde waarde knippert)	0 - E

13.9.1. Instellingen Procedure

- Ga naar het submenu d , door te drukken op **PB2L** of **OK** op de IR-afstandsbediening. Het eerste cijfer knippert.
- Stel de gewenste helderheid in van 0 (geen verandering in helderheid) tot E (maximale helderheidsvermindering):
 - Om de ingestelde waarde te verhogen (helderheidsvermindering verhogen), druk op de knop **PB2** of de knop **+** op de IR-afstandsbediening.
 - Druk op de knop **PB1** of de knop **-** op de IR-afstandsbediening om de ingestelde waarde te verlagen.
- Als u tevreden bent met de ingestelde helderheid, drukt u op **PB2L** of **OK** op de IR-afstandsbediening om naar het volgende cijfer te gaan. Het volgende cijfer knippert. Herhaal de procedure.
- Als u tevreden bent met de helderheid van alle cijfers, drukt u tot het einde op **PB2L** of **OK** op de IR-afstandsbediening. De ingestelde waarden worden automatisch opgeslagen en u keert terug naar menuonderdeel SYSt c 7:d , .

13.10. Individuele instelling punthelderheid

✓ Toegevoegd in versie r8.02.



Dit menu-item is mogelijk niet beschikbaar voor alle gebruikers. De beschikbaarheid kan variëren afhankelijk van de configuratie van het apparaat.

Dit menu-item kan in toekomstige versies beschikbaar zijn voor alle gebruikers.

Navigatie

Menu:

Item:

Beschikbare waarden:



d o (submenu)

Beschrijving

Met deze instelling kun je de helderheid van individuele punten aanpassen. Elk punt wordt afzonderlijk aangepast, met waarden die variëren van waarden **0** tot **E** (waarden **0 - 9**, vervolgens waarden **A - E**). Dit is handig in gevallen waarin bepaalde punten helderder zijn dan andere en je hun helderheid moet balanceren.

Ga verder naar het submenu **d o** door te drukken op **PB2L** of **OK** op de IR-afstandsbediening.

Submenu

Submenu d o

Waarde	Beschrijving	Bereik
00:00.	Helderheid van individuele punten instellen (cijfer knippert – zie onderstaande tabel voor meer info)	0 - E
00:00.00.		
00:00:00.		

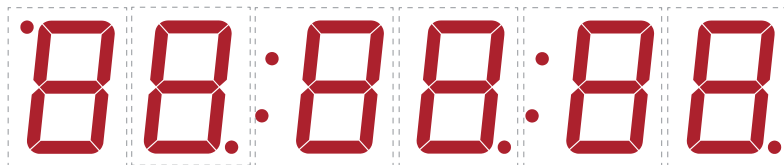
13.10.1. Instellingen Procedure

- Ga naar het submenu **d o** door te drukken op **PB2L** of **OK** op de IR-afstandsbediening. Het eerste cijfer knippert (dit geeft de instelling van de helderheid van het eerste punt aan).
Zie de onderstaande figuur of tabel voor meer informatie over welke cijfers voor welk punt staan.
- Stel de gewenste helderheid van de punt in, variërend van **0** (geen verandering in helderheid) tot **E** (maximale helderheidsvermindering):
 - Om de ingestelde waarde te verhogen (helderheidsvermindering verhogen), druk op de knop **PB2** of de knop **+** op de IR-afstandsbediening.
 - Druk op de knop **PB1** of de knop **-** op de IR-afstandsbediening om de ingestelde waarde te verlagen.
- Als u tevreden bent met de ingestelde helderheid, drukt u op **PB2L** of **OK** op de IR-afstandsbediening om naar de instelling voor het volgende punt te gaan. Het volgende cijfer voor het volgende punt knippert. Herhaal de procedure.
- Als u tevreden bent met de helderheid van alle punten, drukt u op **PB2L** of **OK** op de IR-afstandsbediening tot het einde. De ingestelde waarden worden automatisch opgeslagen en u keert terug naar menu-item **c B:d o**.

Cijfers > Puntjes

Knipperend cijfer	Punt instellen
Eerste cijfer	Stip in linkerbovenhoek (AM / PM-indicatie)
Tweede cijfer	Stip rechtsonder naast tweede cijfer
Derde cijfer	Eerste dikke darm
Vierde cijfer	Stip rechtsonder naast vierde cijfer

Knipperend cijfer	Punt instellen
Vijfde cijfer ¹	Tweede dubbelpunt (voor displayconfiguratie 4 + 2 cijfers wordt geen dubbele punt weergegeven)
Zesde cijfer	Stip rechtsonder naast zesde cijfer



¹ Alleen voor displayconfiguratie van 4 + 2 of 6 cijfers.

14 Berekening lokale tijd

14.1. Volgens synchronisatiebron

Deze instelling is geschikt voor digitale klokken gesynchroniseerd door een DCF-ontvanger of aangestuurd door een moederklok als SLAVE-klok in een tijdverdelingssysteem. De interne tijdzonetabel wordt niet gebruikt.

Item	Ingestelde waarde(n)	Beschrijving
o 1	A	Tijdzone wordt overgenomen volgens de synchronisatiebron
o 2	2 - 9, 11, A	Type synchronisatiesignaal
o 4	0	MOBALine tijdzone wordt niet gebruikt
o 5	0	Tijdzoneserver wordt niet gebruikt
d 2	A	Tijd en datum weergeven volgens synchronisatiebron, inclusief zomertijd

14.2. Volgens MOBALine Tijdzones

Deze instelling is geschikt voor een digitale klok die wordt aangestuurd door een MASTER-klok als een MOBALine SLAVE-klok in een tijddistributiesysteem met de mogelijkheid om verschillende MOBALine-tijdzones weer te geven.

Item	Ingestelde waarde(n)	Beschrijving
o 1	A	De tijdzone wordt overgenomen volgens de synchronisatiebron, de berekening van de UTC-tijd is gebaseerd op de MOBALine-informatie
o 2	4	MOBALine
o 4	1 - 20	Selectie van MOBALine tijdzone
d 2	A	Tijd en datum weergeven volgens de gekozen MOBALine-tijdzone, inclusief zomertijd

14.3. Volgens MOBA-NMS voorgeconfigureerde tijdzones

Deze instelling is geschikt voor NTP, PoE, WiFi en WiFi5 digitale klok waarbij meerdere door de gebruiker gedefinieerde tijdzones moeten worden gebruikt. De tijdzones zijn vooraf geconfigureerd met behulp van de MOBA-NMS software.

Item	Ingestelde waarde(n)	Beschrijving
o 1	A	NTP-protocol gebruikt UTC-tijdzone
o 2	A	Automatisch
o 5	0	Er wordt geen tijdzoneserver gebruikt

Item	Ingestelde waarde(n)	Beschrijving
d 2	U 1 - U 7	Tijd en datum weergeven volgens vooraf ingestelde tijdzone, inclusief zomertijd

14.4. Volgens server MOBATIME

Deze instelling is geschikt voor NTP, PoE, WiFi en WiFi5 digitale klok gestuurd door MOBATIME NTP servers die de tijdzone server functionaliteit ondersteunen.

Item	Ingestelde waarde(n)	Beschrijving
o 1	A	NTP-protocol gebruikt UTC-tijd
o 2	A	Automatisch
o 5	1 - 15	Selectie van de tijdzone van de server
d 2	A	Tijd en datum weergeven volgens gekozen tijdzone servertijdzone inclusief zomertijd

14.5. Volgens interne tijdzonetabel

Deze instelling is geschikt voor autonome digitale klokken of in gevallen waarin de weergegeven tijd in een andere tijdzone nodig is dan die van de synchronisatiebron. De berekening van de weergegeven tijd en datum is gebaseerd op de interne tijdzonetabel of op de gebruikersspecifieke tijdzoneparameters – zie het hoofdstuk Tijdzonetabel .

Item	Ingestelde waarde(n)	Beschrijving
o 1	0 - 64, A	Volgens de tijdzone waarin de synchronisatiebron werkt (bijv. waarde 2 voor DCF in West-Europa, waarde A voor NTP-synchronisatie) Waarde A alleen voor synchronisatiebron die met UTC-tijd werkt
o 2	1 - 11, A	Autonome werking of elk type synchronisatiesignaal
o 4	0	MOBALine tijdzone wordt niet gebruikt
o 5	0	Tijdzoneserver wordt niet gebruikt
d 2	0 - 64, U	Tijd en datum weergeven door berekening van de UTC-tijd volgens de gekozen tijdzone, inclusief zomertijd

15 Tijdzonetabel

Tijdzones zijn een systeem om het aardoppervlak op te delen in regio's, elk met hun eigen unieke tijdsverschil ten opzichte van UTC (Coordinated Universal Time) of GMT (Greenwich Mean Time) en die verschillende regels kunnen hebben voor het veranderen van de seizoenstijd. Deze verdeling zorgt voor een consistente en gesynchroniseerde tijdmeting over de hele wereld.

Nee.	Stad / Staat	UTC-offset	DST	Standaard → DST	DST → Standaard
00	UTC GMT, Monrovia, Casablanca	0	Geen		
01	Londen, Dublin, Edinburgh, Lissabon	0	Ja	laatste zondag maart (01:00)	laatste zondag oktober (02:00)
02	Brussel, Amsterdam, Berlijn, Bern, Kopenhagen, Madrid, Oslo, Parijs, Rome, Stockholm, Wenen, Belgrado, Bratislava, Praag, Boedapest, Ljubljana, Sarajevo, Sofia, Vilnius, Warschau, Zagreb	+1	Ja	laatste zondag maart (02:00)	laatste zondag oktober (03:00)
03	Athene, Helsinki, Riga, Tallinn	+2	Ja	laatste zondag maart (03:00)	laatste zondag oktober (04:00)
04	Boekarest	+2	Ja	laatste zondag maart (03:00)	laatste zondag oktober (04:00)
05	Pretoria, Harare, Kaliningrad	+2	Geen		
06	Amman	+2	Ja	laatste donderdag maart (23:59)	laatste vrijdag oktober (01:00)
07	UTC (GMT)	0	Geen		
08	Istanbul, Koeweit-stad, Minsk, Moskou, Sint-Petersburg, Volgograd	+3	Geen		
09	Praia, Kaapverdië	-1	Geen		
10	UTC (GMT)	0	Geen		
11	Abu Dhabi, Muscat, Tbilisi, Samara	+4	Geen		
12	Kabul	+4,5	Geen		
13	Adamstown (Pitcairneilanden)	-8	Geen		
14	Tasjkent, Islamabad, Karachi, Jekaterinenburg	+5	Geen		
15	Mumbai, Kolkata, Chennai, New Delhi, Colombo	+5,5	Geen		
16	Astana, Thimphu, Dhaka, Novosibirsk	+6	Geen		
17	Bangkok, Hanoi, Jakarta, Krasnojarsk	+7	Geen		
18	Beijing, Hongkong, Singapore, Taiper, Irkoetsk	+8	Geen		
19	Tokio, Seoel, Jakoetsk	+9	Geen		
20	Gambiereiland	-9	Geen		

Nee.	Stad / Staat	UTC- offset	DST	Standaard → DST	DST → Standaard
21	Zuid-Australië: Adelaide	+9,5	Geen		
22	Northern Territory: Darwin	+9,5	Geen		
23	Brisbane, Guam, Port Moresby, Vladivostok	+10	Geen		
24	Sydney, Canberra, Melbourne, Tasmanië: Hobart	+10	Ja	1e zondag oktober (02:00)	1e zondag april (03:00)
25	UTC (GMT)	0	Geen		
26	UTC (GMT)	0	Geen		
27	Honiara (Salomonseilanden), Magadan, Noumea (Nieuw-Caledonië)	+11	Geen		
28	Auckland, Wellington	+12	Ja	laatste zondag september (02:00)	1e zondag april (03:00)
29	Majuro (Marshall-eilanden), Anadyr	+12	Geen		
30	Azoren	-1	Ja	laatste zondag maart (00:00)	laatste zondag oktober (01:00)
31	Midden-Atlantische Oceaan	-2	Geen		
32	Brasilia	-3	Ja	3e zondag oktober (00:00)	3e zondag februari (00:00)
33	Buenos Aires	-3	Geen		
34	Newfoundland	-3,5	Ja	2e zondag maart (02:00)	1e zondag november (02:00)
35	Atlantische tijd (Canada)	-4	Ja	2e zondag maart (02:00)	1e zondag november (02:00)
36	La Paz	-4	Geen		
37	Bogota, Lima, Quito	-5	Geen		
38	New York, Eastern Time (VS & Canada)	-5	Ja	2e zondag maart (02:00)	1e zondag november (02:00)
39	Chicago, centrale tijd (VS & Canada)	-6	Ja	2e zondag maart (02:00)	1e zondag november (02:00)
40	Tegucigalpa, Honduras	-6	Geen		
41	Phoenix, Arizona	-7	Geen		
42	Denver, bergtijd	-7	Ja	2e zondag maart (02:00)	1e zondag november (02:00)
43	Los Angeles, Pacific Time	-8	Ja	2e zondag maart (02:00)	1e zondag november (02:00)
44	Anchorage, Alaska (VS)	-9	Ja	2e zondag maart (02:00)	1e zondag november (02:00)
45	Honolulu, Hawaii (VS)	-10	Geen		

Nee.	Stad / Staat	UTC-offset	DST	Standaard → DST	DST → Standaard
46	Midway Is. (VS)	-11	Geen		
47	Mexico-Stad, Mexico	-6	Ja	1e zondag april (02:00)	laatste zondag oktober (02:00)
48	Adak (Aletuian Is.)	-10	Ja	2e zondag maart (02:00)	1e zondag november (02:00)
49	UTC (GMT)	0	Geen		
50	UTC (GMT)	0	Geen		
51	UTC (GMT)	0	Geen		
52	UTC (GMT)	0	Geen		
53	UTC (GMT)	0	Geen		
54	Ittoqqortoormiit, Groenland	-1	Ja	laatste zondag maart (00:00)	laatste zondag oktober (01:00)
55	Nuuk, Qaanaaq, Groenland	-3	Ja	laatste zaterdag maart (22:00)	laatste zaterdag oktober (23:00)
56	Myanmar	+6,5	Geen		
57	West-Australië: Perth	+8	Geen		
58	Caracas	-4,5	Geen		
59	CET standaardtijd	+1	Geen		
60	niet gebruikt				
61	niet gebruikt				
62	Baku	+4	Ja	laatste zondag maart (04:00)	laatste zondag oktober (05:00)
63	UTC (GMT)	0	Geen		
64	UTC (GMT)	0	Geen		

Legenda

UTC :	Gecoördineerde universele tijd
UTC-offset :	Tijdsverschil met UTC-tijd
DST :	Zomertijd
Standaard → DST :	Tijdsverandering van standaard (winter)tijd naar zomertijd
DST → Standaard :	Tijdsverandering van zomertijd naar standaardtijd (wintertijd)



2e laatste zondag maart (02:00)



overschakelen op de voorlaatste zondag in maart om 02:00 uur lokale tijd

16 Fabrieksinstellingen herstellen naar standaardwaarden

16.1. Fabrieksreset met menu

In het geval dat de klok door een onjuiste configuratie niet goed werkt of het niet mogelijk is om via Ethernet verbinding te maken met de klok, kan de situatie worden opgelost door de fabrieksinstellingen op te roepen via het klokmenu Fabrieksinstellingen (**5 4 5 4** -menu optie **c !**).

16.1.1. Procedure

1. Ga naar het digitale klokmenu met de **PB2L** drukknop of de **MENU** knop op de afstandsbediening.
2. Gebruik **PB2** drukknop of **>>** knop op de afstandsbediening om naar het **5 4 5 4** menu te gaan.
Druk op de drukknop **PB2L** of de knop **OK** op de afstandsbediening om naar binnen te gaan.
3. Gebruik **PB2** drukknop of **>>** knop op de afstandsbediening om naar het menu-item **c !** te navigeren.
Druk om in te voeren op de drukknop **PB2L** of de knop **OK** op de afstandsbediening. De ingestelde waarde knippert.
4. Gebruik de **PB2** drukknop of de **+** knop op de afstandsbediening om de waarde te verhogen naar **!**.
Het opschrift **F R C** knippert.
5. Door de drukknop **PB2L** of de knop **OK** op de afstandsbediening in te drukken, wordt de klok opnieuw op de fabrieksinstellingen ingesteld.

16.2. Fabrieksreset via webinterface

Als uw klok gesynchroniseerd is met het NTP-protocol en toegang heeft tot de webinterface, is het mogelijk om de standaardwaarden op te roepen via de webinterface (Tabblad Command).

16.2.1. Procedure

1. Ga naar de webinterface.



Raadpleeg het hoofdstuk Hoe krijg ik toegang tot de webinterface? voor instructies over toegang tot de webinterface.

2. Navigeer naar tabblad Command .
3. Zet het veld **Factory reset** op **Perform reset** en klik op **Apply** .
4. De klok herstart naar de fabrieksinstellingen.

16.3. Fabrieksreset met drukknoppen

✓ Toegevoegd in versie r7.16.

In extreme gevallen waarbij een verkeerde configuratie ervoor zorgt dat de klok in een reset-lus terechtkomt, wordt het klokmenu ontoegankelijk en is het onmogelijk om de standaardwaarden op te roepen via het menu.

Het probleem kan worden opgelost door een specifieke combinatie van drukknoppen te gebruiken om een fabrieksreset uit te voeren.

16.3.1. Procedure

1. Sluit de klok aan op de voeding.

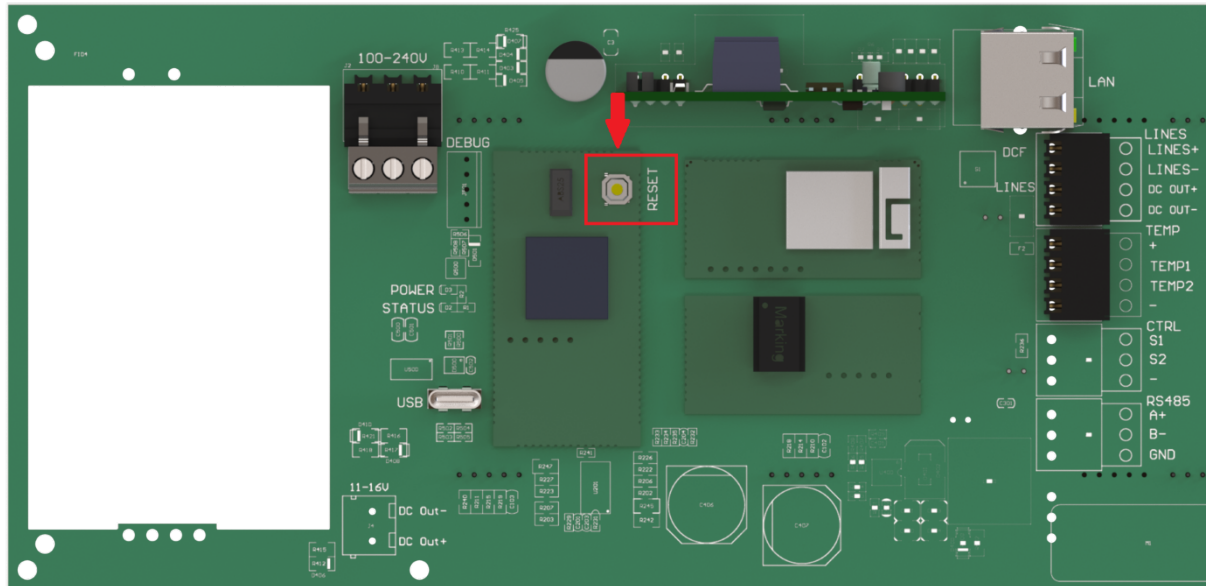
2. Houd de drukknoppen **PB1** en **PB2** tegelijkertijd ingedrukt.
3. Herstart de klok door kort op de resetknop te drukken terwijl u tegelijkertijd de drukknoppen **PB1** en **PB2** ingedrukt houdt.



De resetknop bevindt zich aan de binnenkant van de klok op de besturingsmodule van de klok op de printplaat.

Verwijder de servicetoegangsfolie of het hele achterpaneel om toegang te krijgen tot de printplaat.

De knop is een kleine gele knop met het label **RESET**.



4. Houd beide drukknoppen **PB1** en **PB2** ingedrukt totdat **FAC** op de klokdisplay verschijnt (na ongeveer 5 seconden).
5. Laat de drukknoppen **PB1** en **PB2** los. De klok wordt teruggezet naar de fabrieksinstellingen.

17 Firmware bijwerken

In dit gedeelte vind je instructies en informatie over het bijwerken van de firmware van de klok. Dit is de software die draait op de interne processor van de klok. Firmware-updates kunnen nieuwe functies, verbeteringen en bugfixes met zich meebrengen.



De huidige firmwareversie op 09.06.26: `r8.22`



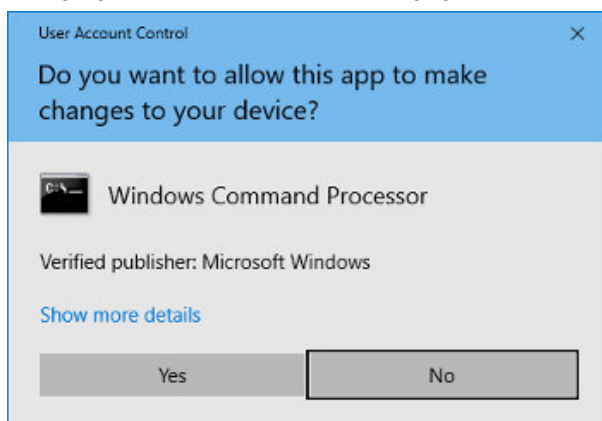
Bij het updaten van versie `r7.x` (versie lager dan `r8.0`) naar bijvoorbeeld versie `r8.2`, je **moet** eerst updaten naar versie `r8.0` (om te downloaden, ga naar de URL: `<https://docs.mobatime.cloud/DSC/firmware/bin/dc4-8.00.zip>`). Alleen dan kunt u vrij updaten naar elke versie. **Deze tussenstap is cruciaal!**

17.1. Firmware bijwerken via MOBA-NMS

Ga voor instructies over het bijwerken van de firmware via MOBA-NMS naar www.mobatime.com/product/moba-nms/.

17.2. Firmware bijwerken via SNMP

1. Installeer TFTP-server (bijvoorbeeld `tftpd32`).
2. Toegang toestaan in het Windows beveiligingsvenster na het openen van het TFTP-serverbestand.



3. Plaats het firmwarebestand met de naam `device.upd` in de map van waaruit je TFTP-server bestanden serveert.
4. Open je SNMP-manager software en laad het MIB-bestand.



Ga naar de volgende URL om het MIB-bestand te downloaden: <https://docs.mobatime.cloud/DSC/snmp>

5. Zoek variabele `mbnscCommandFirmwUpd` (OID = `.1.3.6.1.4.1.13842.6.2.7.4`) en stel deze in op `device.upd`.
6. Afhankelijk van je TFTP-server wordt informatie over de voortgang van de update weergegeven.
7. Wacht ongeveer 1 minuut na het downloaden van de firmware.
8. Controleer of de firmwareversie correct is.

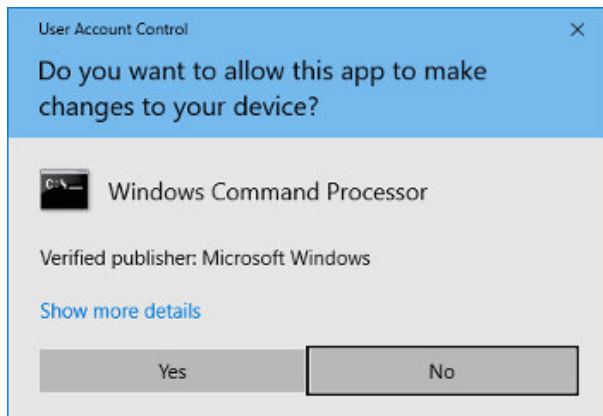


Als de firmwareversie niet correct is, moet u de procedure herhalen.

17.3. Firmware bijwerken via webserver

1. Installeer TFTP-server (bijvoorbeeld `tftpd32`).

2. Toegang toestaan in het Windows beveiligingsvenster na het openen van het TFTP-serverbestand.



3. Plaats het firmwarebestand met de naam `device.upd` in de map van waaruit je TFTP-server bestanden serveert.
4. Open de webinterface van de digitale klok die je wilt bijwerken.



Raadpleeg het hoofdstuk Hoe krijg ik toegang tot de webinterface? voor instructies over toegang tot de webinterface.

5. Navigeer in de webinterface naar het tabblad Command .
6. Zet het veld "Firmware update" op "Perform update over TFTP" en klik op "Apply" . De update wordt uitgevoerd.
7. Afhankelijk van je TFTP-server wordt informatie over de voortgang van de update weergegeven.
8. Wacht ongeveer 1 minuut na het downloaden van de firmware.
9. Controleer of de firmwareversie correct is.



Als de firmwareversie niet correct is, moet u de procedure herhalen.

17.4. Firmware bijwerken via USB

✓ Toegevoegd in versie r7.07.



Firmware-update via USB is alleen beschikbaar voor de LGC- of GPS-variant van de digitale klok.

1. Upload het firmwarebestand met de naam `device.upd` naar het USB-station.
2. Sluit het USB-station aan op de klok via de USB-C-aansluiting op de printplaat van de klok.
3. Open het klokmenu, ga naar het submenu `5 4 5 1` en ga verder met invoeren.
4. Navigeer naar menu-item `c 2` (zie hoofdstuk Firmware bijwerken via USB Procesinstellingen).
5. Door het item `c 2` in te stellen op de waarde `1` wordt het proces voor het bijwerken van de firmware geactiveerd.

De eerste stap van het bijwerken van de firmware is het laden van het USB-apparaat.

Op het scherm knippert `F U: xx` , waarbij `xx` het resultaat van het proces is:



`0` : USB-station aangesloten
`- 1` : USB-station niet gevonden

Als het USB-station niet wordt gevonden, formatteer het USB-station dan naar NTFS-indeling.

6. Als `F U: 0` wordt weergegeven, kan de bestandsoverdracht worden gestart door te drukken op `OK` op de IR-afstandsbediening of door te drukken op `PB2L` .
7. Als het bestand op de USB-stick in orde is, stopt het bericht met knipperen en wordt `F U: xx` weergegeven met alleen knipperende dubbele punten, waarbij `xx` al het voortgangpercentage van de bestandsoverdracht weergeeft.
 - Als het bestand ongeldig is voor het apparaat, knippert `F U: - 3` of als het bestand niet wordt gevonden, knippert `F U: - 2` .

8. Wanneer de bestandsoverdracht is voltooid, wordt het bericht **Done** weergegeven en wordt de klok na 2 seconden opnieuw ingesteld om het updateproces te voltooien.

Totdat de bestandsoverdracht start, kan het menu worden verlaten door op de **PB1L** drukknoop of de **ESC** knop op de IR afstandsbediening te drukken.



Als de bestandsoverdracht mislukt en het kopieerproces niet wordt voltooid, moet de klok handmatig worden gereset, **want de klokbesturing door de knoppen of IR-afstandsbediening wordt genegeerd tijdens de bestandsoverdracht** – zie Fabrieksreset met drukknoppen hoofdstuk.

18 Klokspecificaties

Deze hoofdstukken bevatten gedetailleerde technische gegevens over de specificaties en mogelijkheden van de klok. Deze hoofdstukken helpen gebruikers om de functies, afmetingen, stroomvereisten en andere belangrijke details van de klok te begrijpen.

18.1. Basisgegevens

Weergave	100.4	100x.6	180.4	180x.6	190.4	190x.6	250.4	250x.6	320.4	320x.6	500.4	500x.6
Cijferhoogte	100 mm		180 mm		190 mm		250 mm		320 mm		500 mm	
Aantal cijfers	4	6	4	6	4	6	4	6	4	6	4	6
Kijkafstand	40 m		70 m		75 m		100 m		130 m		200 m	

Weergaveformaat	100.4	100x.6	180.4	180x.6	190.4	190x.6	250.4	250x.6	320.4	320x.6	500.4	500x.6
HH : MM	✓	×	✓	×	✓	×	✓	×	✓	×	✓	×
DD. MM.												
HH : MM : SS	×	✓	×	✓	×	✓	×	✓	×	✓	×	✓
DD. MM. YY												

Stroom	
Netvoeding	100–240 VAC, 50–60 Hz
PoE ¹	IEEE 802.3af–Class 3
PoE+ ¹	IEEE 802.3at
VDC-optie	18–55 V (zie VDC Optie Spanningstabel hoofdstuk)
VDISP-optie	Voedingsspanning is afhankelijk van de kleur van het display (zie VDISP Optie Spanningstabel hoofdstuk)

Stroomverbruik	100.4	100x.6	180.4	180x.6	190.4	190x.6	250.4	250x.6	320.4	320x.6	500.4	500x.6
Netvoeding	15 (S) 29 (D)	22 (S) 42 (D)	23 (S) 44 (D)	33 (S) 66 (D)	23 (S) 44 (D)	33 (S) 66 (D)	37 (S) 72 (D)	55 (S) 108 (D)	45 (S) 88 (D)	67 (S) 132 (D)	54 (S) 106 (D)	80 (S) 159 (D)
PoE gevoed	15 (S)	N.V.T.	N.V.T.	N.V.T.	N.V.T.	N.V.T.	N.V.T.	N.V.T.	N.V.T.	N.V.T.	N.V.T.	N.V.T.
PoE+ gevoed	29 (D)	22 (S)	N.V.T.	33 (S)	N.V.T.	33 (S)	N.V.T.	N.V.T.	N.V.T.	N.V.T.	N.V.T.	N.V.T.

Vermogensopname is in VA.

S: enkelzijdig, D: dubbelzijdig

Kwartsbasis en lopende reserve	
Lopende reserve	96 uur met supercondensator of 2 jaar met lithiumbatterij

Kwartsbasis en lopende reserve	
Nauwkeurigheid	±0,3 s/dag

Nauwkeurigheid van temperatuurbeheer (voor TP3/30m sensoren)	
Bereik -25 tot +85 °C	±0,5 °C
Bereik -50 tot +125 °C	±2,0 °C

Bedrijfsomgeving	
Temperatuur	-25 tot +65 °C
Vochtigheid	0 tot 95 % (zonder condensatie)
Beschermingsgraad	IP 65

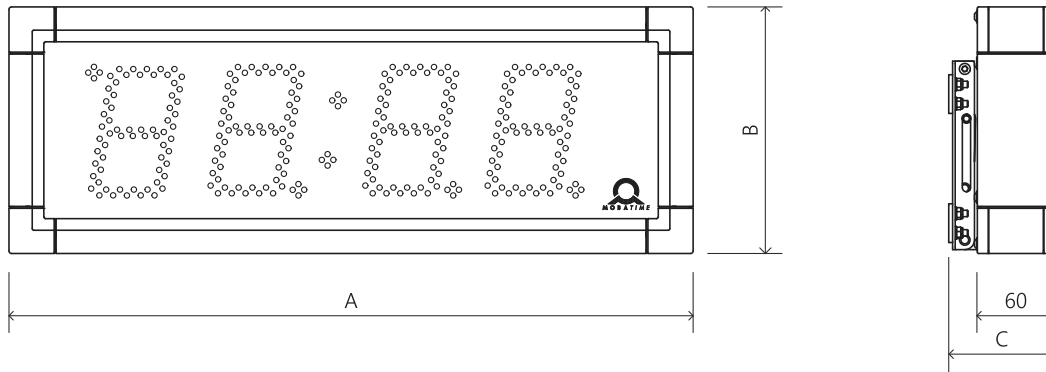
Gewicht [kg]	100.4	100x.6	180.4	180x.6	190.4	190x.6	250.4	250x.6	320.4	320x.6	500.4	500x.6
Enkelzijdig	5,5	7,5	10	13,5	10	13,5	17	24,5	23	32,5	53	75
Dubbelzijdig	15	18,5	24,5	32,5	24,5	32,5	41	55,5	54	75	Op verzoek	

Afmetingen [mm]	100.4	100x.6	180.4	180x.6	190.4	190x.6	250.4	250x.6	320.4	320x.6	500.4	500x.6
Enkelzijdig	530	750	840	1120	840	1120	1250	1740	1500	2200	2200	3250
B × H × D	191	191	260	260	260	260	350	350	430	430	640	640
	82	82	82	82	82	82	83	83	84	84	105	106
Dubbelzijdig	530	750	840	1120	840	1120	1250	1740	1500	2200	Op verzoek	
B × H × D	191	191	260	260	260	260	350	350	430	430		
	162	162	162	162	162	162	182	182	182	182		

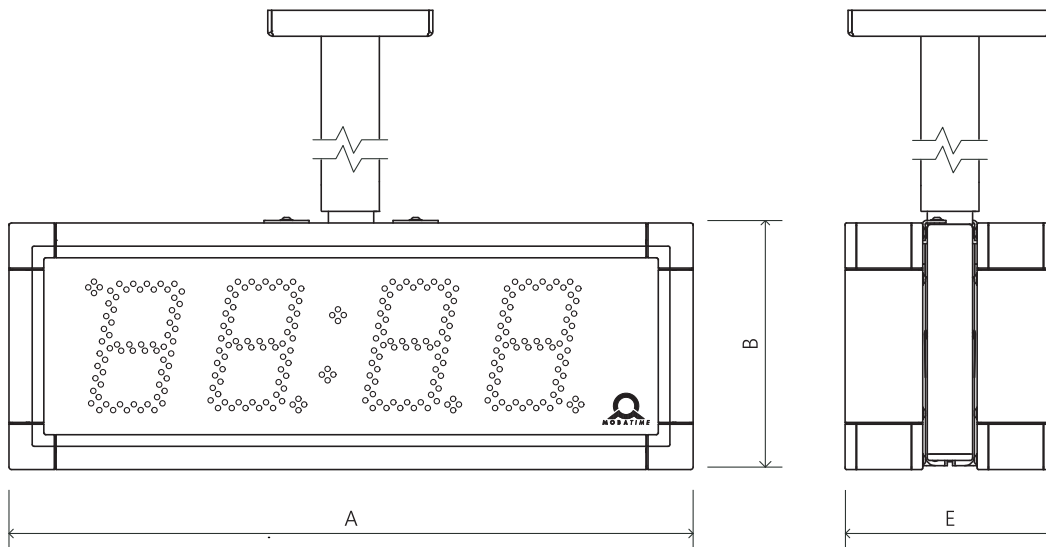
¹ Alleen verkrijgbaar met rode of gele displaykleur.

18.2. Schema & afmetingen

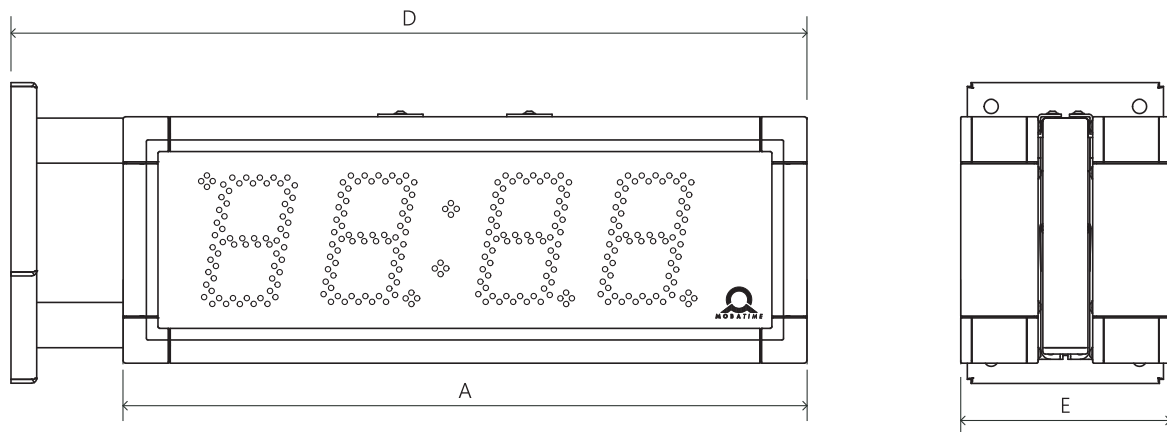
18.2.1. Afmetingen voor wandmontage



18.2.2. Plafondophanging Afmetingen



18.2.3. Afmetingen muurbeugel



18.2.4. Afmetingen Tabel

Afmetingen zijn in mm.

Index	100.4	100x.6	180.4	180x.6	190.4	190x.6	250.4	250x.6	320.4	320x.6	500.4	500x.6
A	530	750	840	1220	840	1220	1250	1740	1500	2200	2200	3250
B	191	191	260	260	260	260	350	350	430	430	640	640
C	82	82	82	82	82	82	83	83	84	84	105	106
D	620	840	930	1310	930	1310	1360	1850	1610	2310	N/A	
E	162	162	162	162	162	162	182	182	182	182	Op verzoek	

18.3. VDC Optie Spanningstabel



Gebruikte afkortingen:

R – Rood; **PG** – Zuiver groen; **B** – Blauw; **W** – Wit; **A** – Geel; **G** – Groen

Maat	R	PG	B	W	A	G
100.4			18–55			-
100x.6			18–55			-
180.4			18–55			-
180x.6			18–55			-
190.4			18–55			-
190x.6			18–55			-
250.4	18–55	25–55	26–55	25–55	18–55	-

Maat	R	PG	B	W	A	G
250x.6	18-55	25-55	26-55	25-55	18-55	-
320.4			TBD			-
320x.6			TBD			-
500.4			TBD			-
500x.6			TBD			-

Spanning is in V.

18.4. VDISP Optie Spanningstabel



Gebruikte afkortingen:

R – Rood; **PG** – Zuiver groen; **B** – Blauw; **W** – Wit; **A** – Geel; **G** – Groen

Maat	R	PG	B	W	A	G
100.4	15		18		15	-
100x.6	15		18		15	-
180.4	15		18		15	-
180x.6	15		18		15	-
190.4	15		18		15	-
190x.6	15		18		15	-
250.4	18		26		18	-
250x.6	18		26		18	-
320.4			TBD			-
320x.6			TBD			-
500.4			TBD			-
500x.6			TBD			-

Spanning is in V.

18.5. LINES Ingangsspanningsbereik voor besturingssignalen



Voor LGC-variant.

Type slavenlijn	Spanningsbereik	Ingangsstroombereik
MOBALine	5-30 VAC	0,1-0,65 mA
Impuls, CODE	±12-30 V	0,25-0,51 mA
IRIG-B	0,2-2 Vpp	5-45 µA

19 Veelgestelde vragen

Hier vindt u antwoorden op veelgestelde vragen.

19.1. Algemene vragen

Hoe kan ik zien of de klok niet gesynchroniseerd is? >

De dubbele punt(en) beginnen te knipperen. De standaard time-out voor statusindicatie zonder synchronisatie is **24 uur**.

U kunt uw eigen time-out in uren instellen, zie hoofdstuk **Synchronisatie-instellingen Time-out voor statusindicatie zonder synchronisatie**.

Hoe de modus "Power OFF" verlaten? >

Druk op de drukknop **PB1L** of **PB2L** of op de knop **DISP** op de IR-afstandsbediening om de modus "Power OFF" te verlaten.

Hoe de digitale klok terugzetten naar de fabrieksinstellingen? >

Als de klok volledig operationeel is :

Voer in het menu **S Y N C** het item **c 1** in (zie hoofdstuk **Fabrieksinstellingen herstellen naar standaardwaarden > Fabrieksreset met menu**). Stel de waarde in op **1** en bevestig de ingevoerde waarde. Het opschrift **F R C** knippert op het display en door te bevestigen wordt de klok teruggezet op de standaardwaarden.

Als de klok niet reageert of in een reset-lus terecht is gekomen :

U moet een fabrieksreset uitvoeren met drukknoppen (zie hoofdstuk **Fabrieksinstellingen herstellen naar standaardwaarden > Fabrieksreset met drukknoppen**).

19.2. Berekening lokale tijd Vragen

Ik heb een digitale klok gesynchroniseerd door een DCF-ontvanger of aangestuurd door een MASTER-klok. Hoe configureer ik de berekening van de lokale tijd? >

De interne tijdzonetabel wordt niet gebruikt. Stel de volgende items in op waarden om de juiste lokale tijd weer te geven:

1. Navigeer naar **S Y N C** menu item **a 1** en stel het in op de waarde **A**. Dit zorgt ervoor dat de tijdzone wordt overgenomen volgens de synchronisatiebron.
2. Navigeer naar **S Y N C** menu item **a 2** en stel deze in op de waarde **2 - 9**, **1 1** of **A** (autodetectie). Selecteer je synchronisatietype.
3. Navigeer naar **S Y N C** menu item **a 4** en schakel de MOBALINE tijdzone uit (stel waarde in **0**).
4. Navigeer naar **S Y N C** menu item **a 5** en schakel de MOBATIME server tijdzone uit (stel waarde in **0**).
5. Navigeer naar **d I S P** menu item **d 2** en stel het in op de waarde **A** (automatisch tijdzone instellen). De tijd en datum worden weergegeven volgens de synchronisatiebron, inclusief zomertijd.

Ik heb een digitale klok die wordt aangestuurd door een MASTER-klok als MOBALine SLAVE-klok en ik wil MOBALine-tijdzones gebruiken. Hoe configureer ik de berekening van de lokale tijd? >

Stel de volgende items in op waarden om de juiste lokale tijd weer te geven:

1. Navigeer naar **S Y N C** menu item **0 1** en stel het in op de waarde **A**. Dit zorgt ervoor dat de tijdzone wordt overgenomen volgens de synchronisatiebron en dat de UTC-tijd wordt berekend op basis van de MOBALine-informatie.
2. Navigeer naar **S Y N C** menuoptie **0 2** en stel deze in op de waarde **4** (MOBALine synchronisatietype).
3. Navigeer naar **S Y N C** menu item **0 4** en stel je **gewenste MOBALINE tijdzone** in (waarden **1 - 2 0**).
4. Navigeer naar **d I S P** menuoptie **d 2** en stel deze in op de waarde **A** (automatisch tijdzone instellen). Tijd en datum worden weergegeven volgens de gekozen MOBALine tijdzone inclusief zomertijd.

Ik heb een NTP-, PoE-, WiFi- of WiFi5-variant van een digitale klok die wordt bestuurd door MOBATIME NTP-servers. Hoe configureer ik de berekening van de lokale tijd? >

Stel de volgende items in op waarden om de juiste lokale tijd weer te geven:

1. Navigeer naar **S Y N C** menu item **0 1** en stel het in op de waarde **A** (automatisch tijdzone instellen). Het NTP-protocol gebruikt dan UTC-tijd.
2. Navigeer naar **S Y N C** menuoptie **0 2** en stel deze in op de waarde **A** (autodetectie).
3. Navigeer naar **S Y N C** menu item **0 5** en stel je **gewenste MOBATIME server tijdzone** in (waarden **1 - 1 5**).
4. Navigeer naar **d I S P** menu item **d 2** en stel het in op de waarde **A** (automatisch tijdzone instellen). De tijd en datum worden weergegeven volgens de gekozen tijdzone van de MOBATIME-server, inclusief zomertijd.

Ik moet een andere tijdzone weergeven dan de tijdzone die wordt geleverd door de synchronisatiebron. Hoe stel ik de gewenste tijdzone in? >

Stel de volgende items in op waarden om de gewenste tijdzone in te stellen:

1. Navigeer naar **S Y N C** menu item **0 1** en stel deze in op de waarde **0 - 6 4** of **A** (automatisch tijdzone instellen). Stel de waarde in volgens de tijdzone waarin de synchronisatiebron werkt.



Zie hoofdstuk **Tijdzonetabel**.



Waarde **2** voor DCF in West-Europa of waarde **A** voor NTP-synchronisatie



Waarde **A** alleen voor synchronisatie die werkt met UTC-tijd.

2. Navigeer naar **S Y N C** menu item **0 2** en stel het in op de waarde **1 - 1 1** of **A** (autodetectie). Selecteer je synchronisatietype.
3. Navigeer naar **S Y N C** menu item **0 4** en schakel de MOBALINE tijdzone uit (stel waarde in **0**).
4. Navigeer naar **S Y N C** menu item **0 5** en schakel de MOBATIME server tijdzone uit (stel waarde in **0**).
5. Navigeer naar **d I S P** menu item **d 2** en stel deze in op de waarde **0 - 6 4** of **A** (automatisch tijdzone instellen). De tijd en datum worden weergegeven door berekening van de UTC-tijd volgens de gewenste tijdzone, inclusief zomertijd.



*Headquarters/Production
Sales Worldwide*

Tel. +41 34 432 46 46 | Fax +41 34 432 46 99
moserbaer@mobatime.com | www.mobatime.com

Sales Switzerland

MOBATIME AG | Stettbachstrasse 5 | CH-8600 Dübendorf
Tel. +41 44 802 75 75 | Fax +41 44 802 75 65
info-d@mobatime.ch | www.mobatime.ch

MOBATIME SA | En Budron H 20 | CH-1052 Le Mont-sur-Lausanne
Tél. +41 21 654 33 50 | Fax +41 21 654 33 69
info-f@mobatime.ch | www.mobatime.ch

Sales Germany/Austria

BÜRK MOBATIME GmbH
Postfach 3760 | D-78026 VS-Schwenningen
Steinkirchring 46 | D-78056 VS-Schwenningen
Tel. +49 7720 / 85 35 - 0 | Fax +49 7720 / 85 35 - 11
buerk@buerk-mobatime.de | www.buerk-mobatime.de