



**Návod k obsluze**

# **GNSS 4500**

**Přijímač GPS signálu**



Naskenujte QR kód nebo zadejte následující URL pro získání nejnovější verze.:  
<https://docs.mobatime.cloud/GNSS-4500>



## Důležité poznámky

1. Před použitím výrobku si přečtěte a dodržujte bezpečnostní pokyny uvedené v tomto dokumentu. Nemůžeme zaručit, že při nesprávném používání tohoto výrobku nedojde k nehodám nebo poškození. Tento výrobek používejte opatrně a obsluhujte jej na vlastní nebezpečí.
2. Neodpovídáme za žádné přímé ani nepřímé škody způsobené používáním tohoto dokumentu nebo uvedeného výrobku.
3. Tento výrobek musí být připojen a instalován kvalifikovaným elektrikářem, který je seznámen s příslušnými předpisy (např. VDE).
4. Informace v tomto dokumentu se mohou změnit bez předchozího upozornění. Nejnovější verze tohoto dokumentu je k dispozici ke stažení na adrese <https://docs.mobatime.cloud/GNSS-4500>.
5. Tato uživatelská příručka byla sestavena s maximální pečlivostí, aby vysvětlila všechny podrobnosti pro zajištění bezpečného a stabilního provozu tohoto výrobku. Přesto se v případě dotazů nebo chyb obraťte na podporu.
6. **Dvouletá omezená záruka na výrobek.** Společnost ELEKON, s.r.o. poskytuje záruku na hardwarový výrobek značky MOBATIME v originálním balení na vady materiálu a zpracování při běžném používání v souladu s pokyny společnosti MOBATIME po dobu DVOU LET od data původního maloobchodního nákupu koncovým uživatelem.
7. Žádná část tohoto dokumentu nebo uvedeného produktu nesmí být reprodukována v jakékoli formě nebo jakýmkoli způsobem nebo použita k jakémukoli odvozenému dílu, jako je překlad, transformace nebo úprava, bez souhlasu společnosti ELEKON, s.r.o., Brněnská 364/17, Vyškov 682 01 / CZECH REPUBLIC.
8. Copyright © 2024 ELEKON, s.r.o., Brněnská 364/17, Vyškov 682 01 / CZECH REPUBLIC. Všechna práva vyhrazena.

# Table of Contents

---

<b>1. Bezpečnost</b> .....	<b>5</b>
1.1. Pokyny a symboly .....	5
1.2. Obecné .....	5
1.3. Instalace .....	6
1.4. Provoz .....	6
1.5. Údržba a čištění .....	7
1.6. Likvidace .....	7
1.7. Záruka .....	7
<b>2. Úvod</b> .....	<b>8</b>
<b>3. Technické údaje</b> .....	<b>9</b>
3.1. Základní údaje .....	9
3.1.1. Rozměry .....	10
3.2. Umístění přijímače GNSS 4500 .....	10
<b>4. Připojení k digitálním hodinám</b> .....	<b>12</b>
4.1. Standardní připojení .....	12
4.2. Připojení ECO-DC .....	12

# 1 Bezpečnost

---



Pečlivě si přečtěte bezpečnostní pokyny a dodržujte je. Tím zajistíte bezpečný a spolehlivý provoz tohoto zařízení.

## 1.1. Pokyny a symboly

Symboly použité v tomto dokumentu a jejich význam jsou následující:



Poznámka nebo důležitá informace.



Odpověď na možnou otázku. Kontaktní informace.



Držte mimo dosah dětí a osob s omezenými fyzickými, smyslovými nebo duševními schopnostmi.



Je třeba přijmout opatření.



Připojte zařízení k uzemnění.



Další informace najdete v příručce.



Před jakoukoli činností odpojte napájení ze sítě.



Příklad nebo nápověda.



Další odkazy nebo informace.



Pozor na úrazy elektrickým proudem.



Povrch může být horký.



Položka je hořlavá.



Varování, buďte opatrní.



Recyklovatelné materiály.



Nevyhazujte do koše.

## 1.2. Obecné



Z bezpečnostních a licenčních důvodů je zakázáno provádět na výrobku neautorizované úpravy a/nebo změny. Údržbu, úpravy nebo opravy smí provádět pouze výrobce (držitel autorských práv).



Tento výrobek není hračka a nepatří do rukou dětí. Výrobek upevněte nebo umístěte tak, aby na něj děti nemohly dosáhnout. Děti se mohou pokusit do výrobku vložit nějaké předměty. Výrobek se nejen poškodí, ale hrozí také nebezpečí zranění a ohrožení života úrazem elektrickým proudem.



Nikdy neotvírejte kryt tohoto výrobku, protože hrozí smrtelné nebezpečí úrazu elektrickým proudem nebo může dokonce dojít k požáru.

Obaly, jako jsou plastové fólie, uchovávejte mimo dosah dětí. Při nesprávném použití hrozí nebezpečí udušení.



S výrobkem zacházejte opatrně, nárazy, úderů nebo dokonce pády z malé výšky jej mohou poškodit.



V průmyslových objektech je třeba dodržovat předpisy pro prevenci úrazů vydané odbornými svazy pro elektrické systémy a zařízení.

Pokud je výrobek poškozený, nepoužívejte jej. Lze předpokládat, že bezpečný provoz již není možný, pokud:

- Výrobek má viditelné poškození.
- Výrobek nefunguje správně (hustý kouř nebo zápach spáleniny, slyšitelné praskání, změna barvy výrobku nebo okolních ploch).
- Výrobek byl skladován za nepříznivých podmínek.
- Náročné podmínky při přepravě.



Nesprávná manipulace s tímto výrobkem provozovaným na síťové napětí může způsobit smrtelné nebezpečí úrazu elektrickým proudem!



Vzájemné propojení nebo kombinace zařízení se štítkem CE nemusí nutně vést k vytvoření systému, který je v souladu s bezpečnostními předpisy. Integrátoři budou muset znovu posoudit shodu nového výrobku podle místně platných směrnic. Další informace o certifikacích tohoto výrobku naleznete v části Shoda.

## 1.3. Instalace

Tento výrobek musí být připojen a instalován kvalifikovaným elektrikářem, který je seznámen s příslušnými předpisy (např. VDE).



Nikdy nepřipojujte výrobek k napětí / napájení bezprostředně po jeho přemístění z chladného do teplého prostředí (např. během přepravy / po vybalení z krabice). Vzniklá zkondenzovaná voda může výrobek poškodit nebo může způsobit úraz elektrickým proudem.



Nechte výrobek dosáhnout okolní teploty. Počkejte, až se kondenzát odpaří, což může trvat i několik hodin. Teprve poté lze výrobek připojit k napájecímu napětí / proudu a uvést jej do provozu.



Tento výrobek může mít šroubové svorky s otevřenými elektrickými kontakty. Je nutné zajistit, aby připojení bylo provedeno pouze tehdy, když není přiváděno žádné napětí / proud. Zajistěte napájecí zdroj, aby nedošlo k náhodnému opětovnému připojení. Ověřte nepřítomnost napětí pomocí vhodného měřicího přístroje.



Uzemnění připojte k zařízení vždy na vyznačenou ochrannou svorku (označení PE nebo symbol uzemnění).

## 1.4. Provoz

Výrobek používejte v určeném prostředí. Použití mimo specifikace může výrobek poškodit a/nebo zastavit jakoukoli činnost.

Výrobek nesmí být vystaven extrémním teplotám, přímému slunečnímu záření nebo silným vibracím. Chraňte výrobek před vlhkostí, prachem a nečistotami.



Provoz v prostředí s nadměrnou prašností, hořlavými plyny, parami nebo rozpouštědly není povolen. Může způsobit výbuch nebo požár.

- Výrobek nepřetěžujte. Všimněte si vstupního/výstupního napětí a proudů a výstupních výkonů uvedených na výrobku.
- V závislosti na vstupních proudech a vstupních napětích je třeba použít vhodné propojovací kabely s odpovídajícím průměrem. Používejte pouze zástrčky a konektory dodané v originálním balení s výrobkem.

## 1.5. Údržba a čištění

- Pokud je výrobek a/nebo přívodní kabel poškozen, nedotýkejte se ho: hrozí smrtelné nebezpečí úrazu elektrickým proudem! Nejprve vypněte napájení všech pólů výrobku. Ověřte nepřítomnost napětí pomocí vhodného měřicího přístroje.
- Pro konečného spotřebitele je výrobek bezúdržbový. Veškerou údržbu svěřte odborníkovi. Opravy smí provádět pouze samotný výrobce (držitel autorských práv).
- K vnějšímu čištění lze použít čistý, měkký a suchý hadřík. Prach lze snadno odstranit čistým, měkkým kartáčem a vysavačem.

## 1.6. Likvidace



Po skončení životnosti nevyhazujte toto zařízení do běžného domácího odpadu. Vraťte jej dodavateli, který jej správně zlikviduje.



Uživatel je ze zákona povinen vrátit nepoužitelné baterie. **Vyhazování použitých baterií do domovního odpadu je zakázáno!** Baterie, které obsahují nebezpečné látky, jsou označeny obrázkem přeškrtnutého odpadkového koše. Tento symbol znamená, že tento výrobek nesmí být likvidován prostřednictvím domovního odpadu.

Nepoužitelné baterie můžete bezplatně odevzdat na příslušných sběrných místech vaší společnosti zabývající se likvidací odpadu nebo v obchodech, které baterie prodávají. Tímto způsobem splníte své zákonné povinnosti a pomůžete chránit životní prostředí.



Tento výrobek byl zabalen a naplněn vhodnými materiály, které jej chrání během přepravy. Obalové materiály lze recyklovat a měly by být ekologicky zlikvidovány.

## 1.7. Záruka

Zařízení je určeno pro běžné provozní prostředí podle příslušné normy.

Ze záruky jsou vyloučeny následující okolnosti:

- Nevhodné zacházení nebo zásahy.
- Chemické vlivy.
- Mechanické vady.
- Vnější vlivy prostředí (přírodní katastrofy atd.)



Opravy během záruční doby a po ní zajišťuje výrobce.

## 2 Úvod

---

Přijímač časového signálu GNSS 4500 přijímá a zpracovává signály až tří globálních družicových navigačních systémů (GNSS). S těmito přesnými zdroji času jako referencí je určen k synchronizaci hlavních hodin a časových serverů. Za tímto účelem vysílá sériový časový signál (kódovaný DCF, UTC nebo CET) přes rozhraní proudové smyčky.

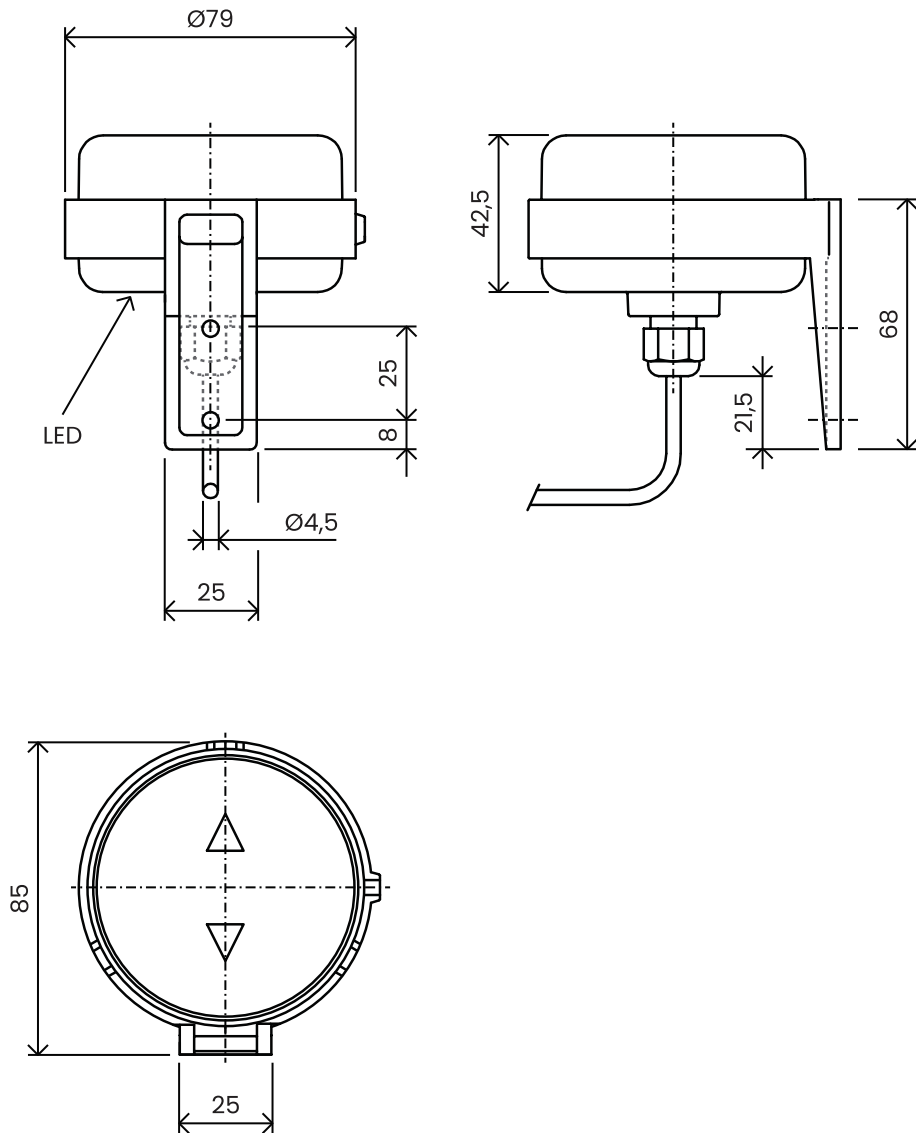


## 3 Technické údaje

### 3.1. Základní údaje

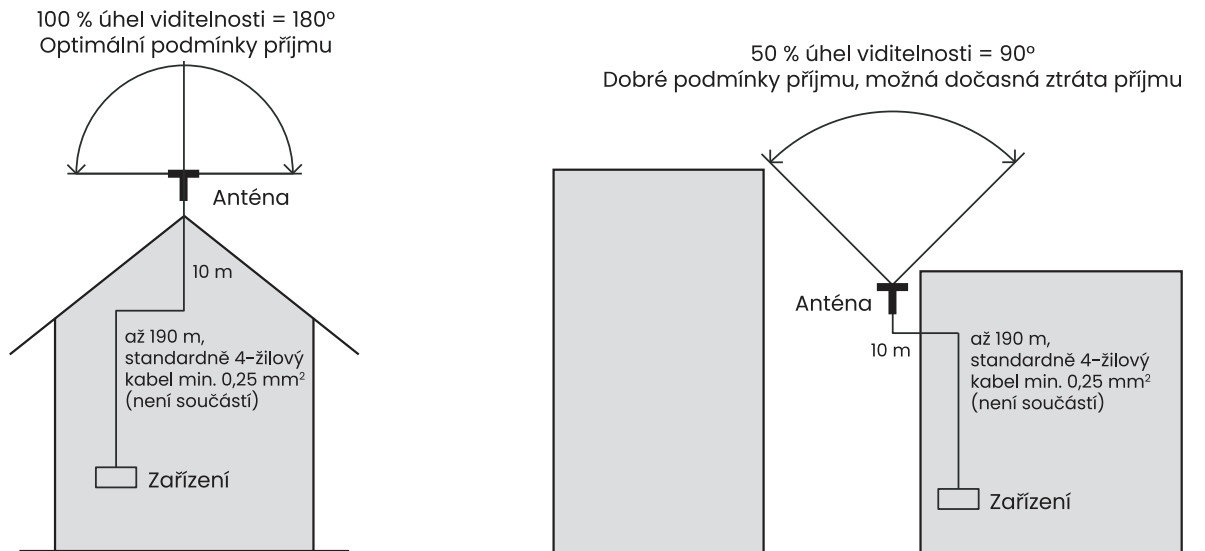
Parametr	Hodnota	
Vstupní napětí	10–40 VDC	
Spotřeba energie	< 0.5 W (< 50 mA & 10 V)	
Provozní teplota	-30 až +70 °C	
Stupeň krytí	IP 65	
Rozměry (bez držáku)	L-86 × ø80 × D-86 (L: vzdálenost od stěny)	
Hmotnost	Přibližně 200 g	
Kabel	10 m, odolný proti UV záření, 4vodičový, 0,25 mm <sup>2</sup> (AWG 23), max. délka 200 m	
Výstup	Časový kód UTC nebo CET Doba trvání impulsu: logická 0 – 100 ms; logická 1 – 200 ms Počáteční hrana časového kódu je synchronizována s druhým impulsem GPS (PPS)	
Satelity	Možnost příjmu signálu z 12 družic, nutný příjem minimálně ze 3 družic	
Přesnost počáteční hrany	±5 µs	
Doba synchronizace	< 25 minut	
Signalizace stavu (LED dioda viditelná zespodu)	Bez synchronizace	LED bliká jednou za 5 sekund, napájení OK
	Synchronizace OK	LED bliká jednou za sekundu (výstupní signál)
	Chyba napájení	LED dioda je vypnutá

### 3.1.1. Rozměry



### 3.2. Umístění přijímače GNSS 4500

Za předpokladu dobré polohy přijímače GPS (GNSS 4500) proběhne synchronizace přibližně za 10–20 minut. Rozsvítí se LED dioda (buď zelená, nebo červená – v závislosti na signálu časového kódu) viditelná zespodu.



## 4 Připojení k digitálním hodinám

Obrácení polarity **ŽLUTÉHO** a **ZELENEHO** napájecího kabelu umožňuje přepínat mezi signály časového kódu UTC a CET.

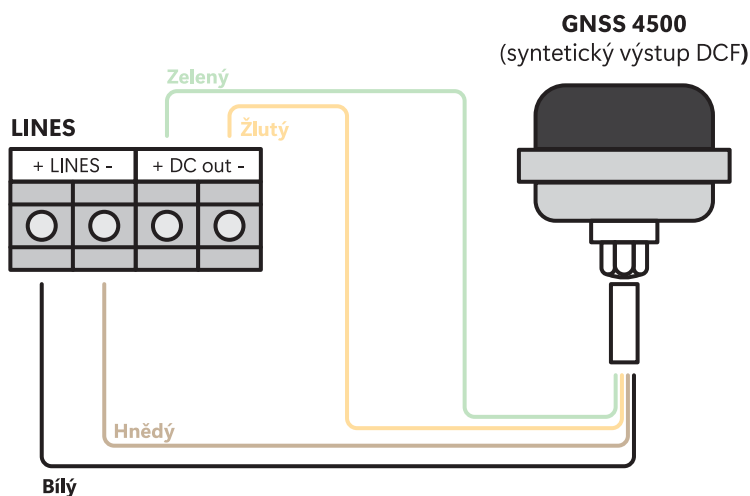


Je důležité nakonfigurovat polohu přepínače DIP na DCF.

### 4.1. Standardní připojení

Připojte přijímač GPS (GNSS 4500) ke svorkovnici hodin umístěné na kotevním plechu (svorky **LINES** a **DC out**) pomocí čtyřvodičového kabelu.

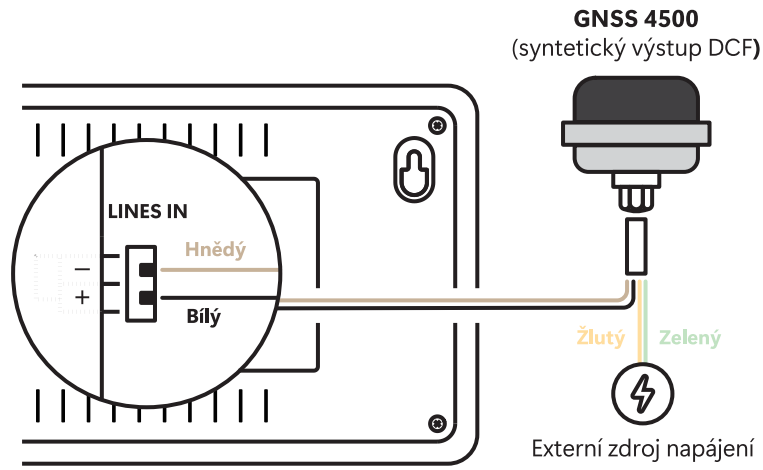
Barva drátu	Konektor
Bílý	LINES +
Hnědá	LINES -
Zelený	DC out +
Žlutá	DC out -



### 4.2. Připojení ECO-DC

Připojte přijímač GPS (GNSS 4500) ke konektoru LINES IN na zadní straně výklenku. Připojte **ŽLUTÝ** a **ZELENÝ** kabel k externímu zdroji napájení.

Barva drátu	Konektor
Bílý	LINES IN +
Hnědá	LINES IN -
Zelený	Externí zdroj napájení
Žlutá	





**ELEKON, s.r.o.**  
Brněnská 364/17, 682 01 Vyškov – CZ



elekon@mobatime.cz



+420 517 302 000



www.mobatime.cz