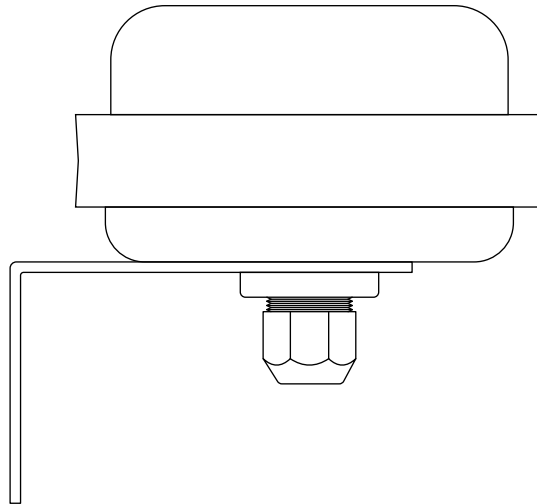




Bedienungsanleitung

GNSS 4500

GPS-Signalempfänger



Scannen Sie den QR-Code oder geben Sie die folgende URL ein, um die neueste Version zu erhalten:

<https://docs.mobatime.cloud/GNSS-4500>

Vorschriften und Zertifizierung

Das Gerät erfüllt die Anforderungen der folgenden Normen:

ETSI EN 301489-1 V2.1.1:2017 / ETSI EN 301489-19 V2.1.1:2019

ETSI EN 303413 V1.1.1:2017

EN 62368-1 ED.2:2014+A11:2017

Dieses Produkt wurde unter Berücksichtigung der folgenden EU-Richtlinien entwickelt und hergestellt:

EMC :	Richtlinie über die elektromagnetische Verträglichkeit 2014/30/EU
LVD :	Niederspannungsrichtlinie 2014/35/EU
RED :	Richtlinie über Funkanlagen 2014/53/EU
RoHS II :	Richtlinie zur Beschränkung der Verwendung bestimmter gefährlicher Stoffe 2011/65/EU
WEEE :	Richtlinie über Elektro- und Elektronik-Altgeräte 2012/19/EU
REACH :	Richtlinie über chemische Stoffe ES 1907/2006

Siehe Konformitätserklärung für die Konformitätserklärung für dieses spezifische Produkt. Dieses Produkt kann auf Anfrage ein CB-Prüfzertifikat anbieten.



Wichtige Hinweise

1. Bitte lesen und beachten Sie die Sicherheitshinweise in diesem Dokument, bevor Sie das Produkt in Betrieb nehmen. Wir können nicht garantieren, dass bei unsachgemäßer Verwendung dieses Produkts keine Unfälle oder Schäden auftreten. Bitte verwenden Sie dieses Produkt mit Sorgfalt und auf eigenes Risiko.
2. Wir haften nicht für direkte oder indirekte Schäden, die durch die Verwendung dieses Dokuments oder des genannten Produkts entstehen.
3. Dieses Produkt muss von einer Elektrofachkraft, die mit den einschlägigen Vorschriften (z.B. VDE) vertraut ist, angeschlossen und installiert werden.
4. Die Informationen in diesem Dokument können ohne vorherige Ankündigung geändert werden. Die neueste Version dieses Dokuments steht unter <https://docs.mobatime.cloud/GNSS-4500/user-manual/pdf> zum Download bereit.
5. Dieses Benutzerhandbuch wurde mit größter Sorgfalt verfasst, um alle Details zu erklären, die einen sicheren und stabilen Betrieb dieses Produkts gewährleisten. Sollten dennoch Fragen auftauchen oder Fehler auftreten, wenden Sie sich bitte an den Support.
6. Die gezeigten Bilder dienen der Veranschaulichung und können vom Endprodukt abweichen.
7. Kein Teil dieses Dokuments oder des besagten Produkts darf ohne die Genehmigung von ELEKON, s.r.o., Brněnská 364/17, Vyškov 682 01 / TSCHECHISCHE REPUBLIK in irgendeiner Form oder mit irgendwelchen Mitteln vervielfältigt oder zur Herstellung von Ableitungen wie Übersetzung, Umwandlung oder Anpassung verwendet werden.
8. Copyright © 2026 ELEKON, s.r.o., Brněnská 364/17, Vyškov 682 01 / TSCHECHISCHE REPUBLIK. Alle Rechte vorbehalten.

Inhaltsübersicht

1.	Sicherheit	5
1.1.	Anweisungen und Symbole	5
1.2.	Allgemein	5
1.3.	Einrichtung	6
1.4.	Operation	6
1.5.	Wartung und Reinigung	7
1.6.	Entsorgen	7
1.7.	Garantie	7
2.	Einführung	8
3.	Technische Daten	9
3.1.	Grundlegende Daten	9
3.1.1.	Abmessungen	10
3.2.	Platzierung des GNSS 4500 Empfängers	10
4.	Verbindung zur Digitaluhr	12
4.1.	Standard-Anschluss	12
4.2.	ECO-DC Anschluss	12

1 Sicherheit



Lesen Sie die Sicherheitshinweise sorgfältig durch und befolgen Sie alle Anweisungen. Dies gewährleistet einen sicheren und zuverlässigen Betrieb des Geräts.

1.1. Anweisungen und Symbole

Die in diesem Dokument verwendeten Symbole und ihre Bedeutung sind im Folgenden aufgeführt:



Ein Hinweis oder eine wichtige Information.



Antwort auf eine mögliche Frage. Kontaktinformationen.



Von Kindern und Personen mit eingeschränkten körperlichen, sensorischen oder geistigen Fähigkeiten fernhalten.



Es muss gehandelt werden.



Gerät an die Erdung anschließen.



Weitere Informationen finden Sie im Handbuch.



Trennen Sie das Gerät vom Stromnetz, bevor Sie etwas unternehmen.



Ein Beispiel oder ein Hinweis.



Zusätzliche Referenzen oder Informationen.



Achtung vor elektrischen Schlägen.



Die Oberfläche kann heiß sein.



Der Artikel ist entflammbar.



Eine Warnung: Seien Sie vorsichtig.



Recyclbare Materialien.



Nicht in den Papierkorb werfen.

1.2. Allgemein



Aus Sicherheits- und Zulassungsgründen sind eigenmächtige Umbauten und/oder Veränderungen am Produkt verboten. Wartungen, Anpassungen oder Reparaturen dürfen nur durch das Werk (Urheberrechtsinhaber) durchgeführt werden.



Dieses Produkt ist kein Spielzeug; es gehört nicht in die Hände von Kindern. Montieren oder platzieren Sie das Produkt so, dass es für Kinder unerreichbar ist. Kinder könnten versuchen, Gegenstände in das Produkt einzuführen. Dabei wird nicht nur das Produkt beschädigt, sondern es besteht auch Verletzungsgefahr sowie Lebensgefahr durch Stromschlag.



Öffnen Sie niemals das Gehäuse dieses Produkts, da dies eine tödliche Gefahr durch einen elektrischen Schlag darstellt oder sogar einen Brand verursachen kann.

Halten Sie Verpackungen wie Plastikfolien von Kindern fern. Bei unsachgemäßem Gebrauch besteht Erstickungsgefahr.



Gehen Sie vorsichtig mit dem Produkt um. Stöße, Schläge oder sogar Stürze aus geringer Höhe können es beschädigen.



In Industrieanlagen sind die Unfallverhütungsvorschriften der Berufsgenossenschaften für elektrische Anlagen und Betriebsmittel zu beachten.

Verwenden Sie das Produkt nicht, wenn es beschädigt ist. Es ist anzunehmen, dass ein gefahrloser Betrieb nicht mehr möglich ist, wenn:

- Das Produkt hat sichtbare Schäden.
- Das Gerät funktioniert nicht richtig (dicker Rauch oder Brandgeruch, hörbares Knistern, Verfärbung des Geräts oder der Umgebung).
- Das Produkt wurde unter ungünstigen Bedingungen gelagert.
- Harte Bedingungen beim Transport.



Unsachgemäßer Umgang mit diesem an Netzspannung betriebenen Produkt kann zu Lebensgefahr durch Stromschlag führen!



Die Zusammenschaltung oder Kombination von Geräten, die eine CE-Kennzeichnung tragen, führt nicht zwangsläufig zu einem System, das den Sicherheitsvorschriften entspricht. Integratoren müssen die Konformität des neuen Produkts gemäß den lokal geltenden Richtlinien neu bewerten. Im Abschnitt Konformität finden Sie weitere Informationen zu den Zertifizierungen dieses Produkts.

1.3. Einrichtung

Dieses Produkt muss von einer Elektrofachkraft, die mit den einschlägigen Vorschriften (z.B. VDE) vertraut ist, angeschlossen und installiert werden.



Schließen Sie das Produkt niemals an die Stromversorgung an, unmittelbar nachdem es von einer kalten in eine warme Umgebung gebracht wurde (z.B. während/nach dem Transport/dem Auspacken). Das entstehende Kondenswasser kann das Produkt beschädigen oder einen elektrischen Schlag verursachen.



Lassen Sie das Produkt die Umgebungstemperatur erreichen. Warten Sie, bis das Kondenswasser verdunstet ist, dies kann einige Stunden dauern. Erst dann kann das Produkt an die Spannungs-/Stromversorgung angeschlossen und in Betrieb genommen werden.



Dieses Produkt kann Schraubklemmen mit offenen elektrischen Kontakten haben. Es ist unbedingt darauf zu achten, dass der Anschluss nur im spannungs-/stromlosen Zustand vorgenommen wird. Sichern Sie die Stromversorgung, um ein versehentliches Wiederanschließen zu verhindern. Prüfen Sie mit einem geeigneten Messgerät, ob keine Spannung vorhanden ist.



Schließen Sie die Erdung des Geräts immer an die angegebene Schutzerdungsklemme (PE oder Erdungssymbol) an.

1.4. Operation

Verwenden Sie das Produkt nur in der angegebenen Umgebung. Die Verwendung außerhalb der Spezifikationen kann das Produkt beschädigen und/oder den Betrieb stoppen.

Das Produkt darf nicht extremen Temperaturen, direktem Sonnenlicht oder starken Vibrationen ausgesetzt werden. Schützen Sie das Produkt vor Feuchtigkeit, Staub und Schmutz.



Der Betrieb in Umgebungen mit viel Staub, brennbaren Gasen, Dämpfen oder Lösungsmitteln ist nicht zulässig. Dies kann zu Explosionen oder Bränden führen.

- Überlasten Sie das Produkt nicht. Beachten Sie die auf dem Produkt angegebenen Eingangs-/Ausgangsspannungen und -ströme sowie die Ausgangsleistungen.
- Abhängig von den Eingangsströmen und Eingangsspannungen müssen geeignete Anschlusskabel mit entsprechendem Kabeldurchmesser verwendet werden. Verwenden Sie nur die in der Originalverpackung des Produkts mitgelieferten Stecker und Steckverbinder.

1.5. Wartung und Reinigung

- Wenn das Produkt und/oder das Anschlusskabel beschädigt ist, darf es nicht berührt werden: es besteht Lebensgefahr durch Stromschlag! Schalten Sie zuerst die Stromzufuhr zu allen Polen des Produkts aus. Prüfen Sie mit einem geeigneten Messgerät, ob keine Spannung vorhanden ist.
- Für den Endverbraucher ist das Produkt wartungsfrei. Überlassen Sie jede Wartung einem Fachmann. Reparaturen dürfen nur durch das Werk selbst (Urheberrechtsinhaber) durchgeführt werden.
- Für die Außenreinigung kann man ein sauberes, weiches, trockenes Tuch verwenden. Staub kann leicht mit einer sauberen, weichen Bürste und einem Staubsauger entfernt werden.

1.6. Entsorgen



Entsorgen Sie dieses Gerät am Ende seiner Lebensdauer nicht über den normalen Hausmüll. Geben Sie es an den Lieferanten zurück, der es ordnungsgemäß entsorgt.

Der Nutzer ist gesetzlich verpflichtet, unbrauchbare Batterien zurückzugeben. ****Batterien, die gefährliche Stoffe enthalten, sind mit einem Bild einer durchgestrichenen Mülltonne gekennzeichnet. Das Symbol bedeutet, dass dieses Produkt nicht über den Hausmüll entsorgt werden darf.**



Nicht mehr verwendbare Batterien können Sie bei den entsprechenden Sammelstellen Ihres Entsorgungsunternehmens oder in Geschäften, die Batterien verkaufen, unentgeltlich zurückgeben. Damit kommen Sie Ihrer gesetzlichen Verantwortung nach und helfen, die Umwelt zu schützen.



Dieses Produkt wurde zum Schutz während des Transports mit geeigneten Materialien verpackt und ausgestopft. Das Verpackungsmaterial kann recycelt werden und sollte umweltgerecht entsorgt werden.

1.7. Garantie

Das Gerät ist für eine normale Betriebsumgebung gemäss der entsprechenden Norm vorgesehen.

Die folgenden Umstände sind von der Garantie ausgeschlossen:

- Unsachgemäße Handhabung oder Eingriffe.
- Chemische Einflüsse.
- Mechanische Mängel.
- Äußere Umwelteinflüsse (Naturkatastrophen usw.)



Reparaturen während und nach der Garantiezeit werden vom Hersteller zugesichert.

2 Einführung

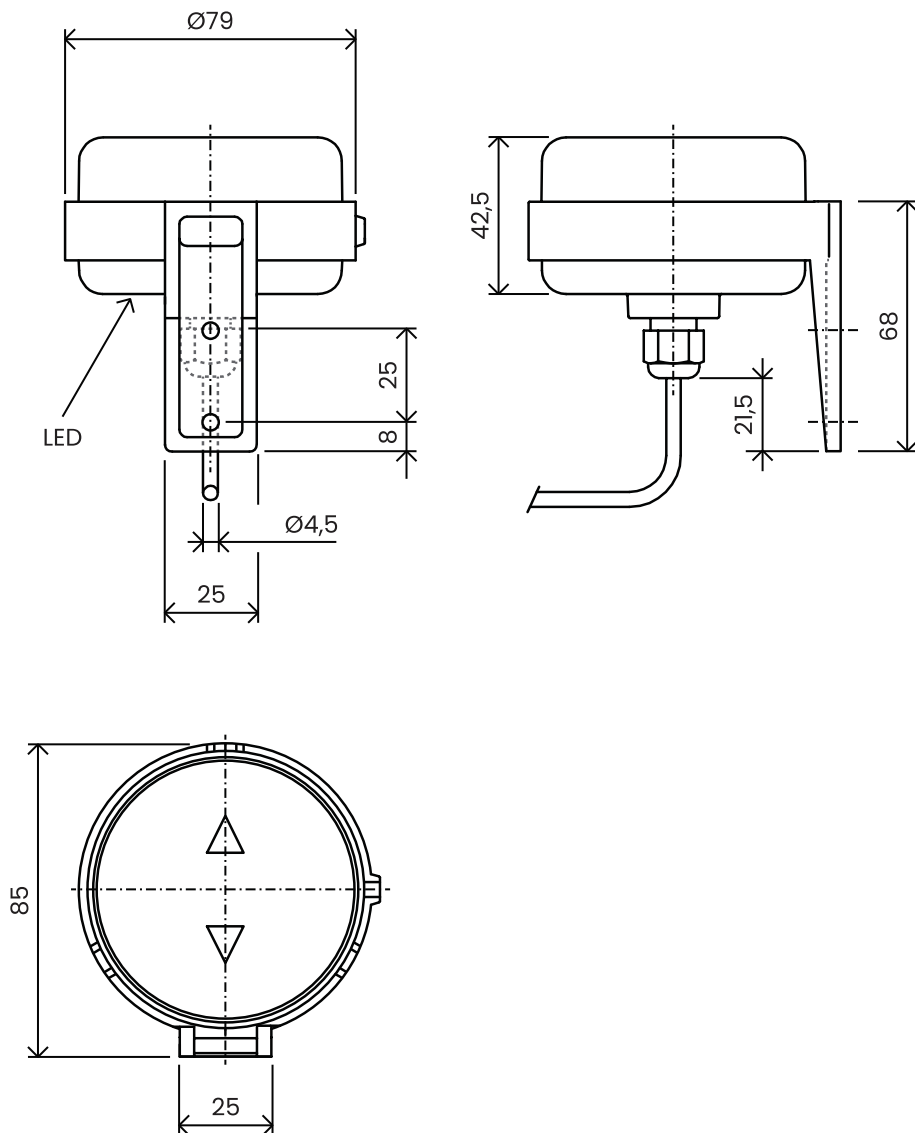
Der Zeitsignalempfänger GNSS 4500 empfängt und verarbeitet die Signale von bis zu drei globalen Navigationssatellitensystemen (GNSS). Mit diesen präzisen Zeitquellen als Referenz ist er für die Synchronisation von Hauptuhren und Zeitservern ausgelegt. Dazu sendet er ein serielles Zeitsignal (DCF-kodiert, UTC oder CET) über eine Stromschleifenschnittstelle aus.

3 Technische Daten

3.1. Grundlegende Daten

Parameter	Wert	
Eingangsspannung	10–40 VDC	
Leistungsaufnahme	< 0,5 W (< 50 mA & 10 V)	
Betriebstemperatur	-30 bis +70 °C	
Schutzgrad	IP 65	
Abmessungen (ohne Halterung)	L-86 × ø80 × T-86 (L: Abstand von der Wand)	
Gewicht	Ca. 200 g	
Kabel	10 m, UV-beständig, 4-adrig, 0,25 mm ² (AWG 23), max. Länge 200 m	
Ausgabe	Zeitcode UTC oder CET Impulsdauer: logisch 0 – 100 ms; logisch 1 – 200 ms Vordere Flanke des Zeitcodes wird mit dem Sekundenpuls GPS (PPS) synchronisiert	
Satelliten	Möglichkeit des Signalempfangs von 12 Satelliten, Empfang von mind. 3 Satelliten erforderlich	
Genauigkeit der Vorderkante	±5 µs	
Synchronisationszeit	< 25 min	
Statusanzeige (LED von unten sichtbar)	Ohne Synchronisation	LED blinkt einmal alle 5 Sekunden, Strom OK
	Synchronisierung OK	LED blinkt einmal pro Sekunde (Signalausgang)
	Stromausfall	LED ist aus

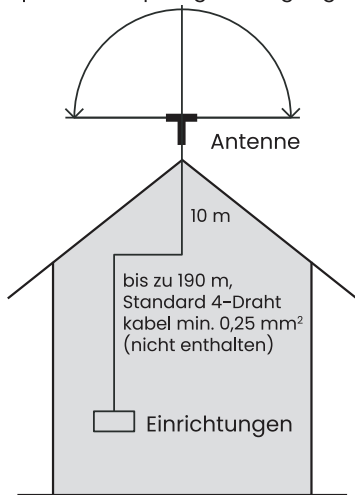
3.1.1. Abmessungen



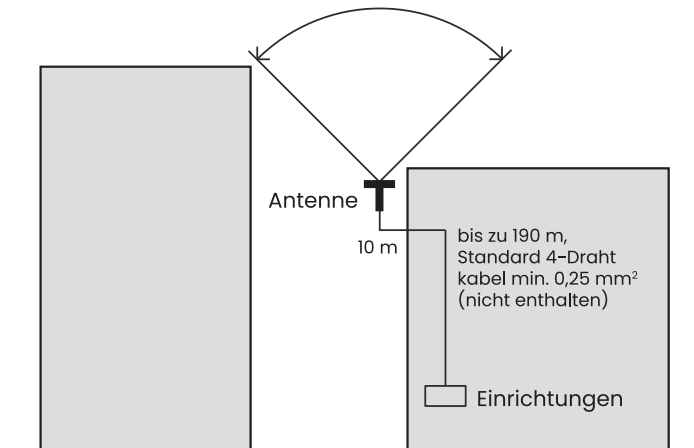
3.2. Platzierung des GNSS 4500 Empfängers

Die gute Position des GPS-Empfängers (GNSS 4500) vorausgesetzt, erfolgt die Synchronisation in ca. 10–20 Minuten. Die von unten sichtbare LED-Diode (entweder grün oder rot – je nach Zeitcodesignal) leuchtet auf.

100 % Sichtwinkel = 180°
Optimale Empfangsbedingungen



50 % Sichtwinkel = 90°
Gute Empfangsbedingungen, möglicherweise vorübergehender Empfangsausfall



4 Verbindung zur Digitaluhr

Durch Vertauschen der Polarität der **GELBEN** und **GRÜNEN** Stromversorgungskabel können Sie zwischen UTC- und CET-Zeitcodesignalen umschalten.

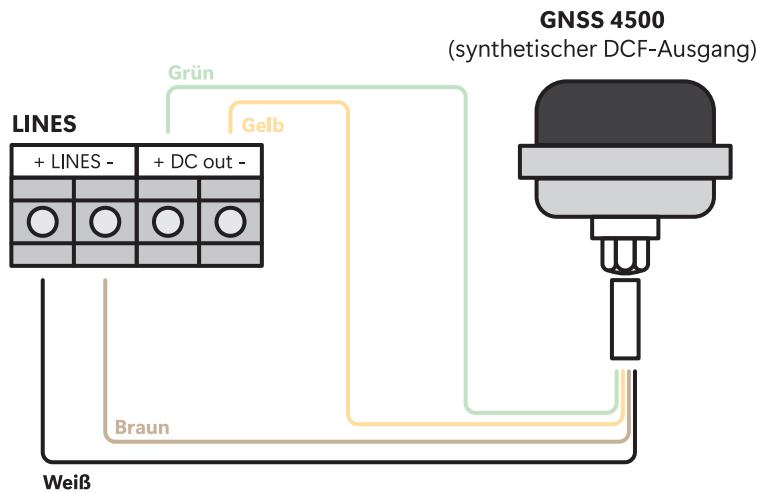


Es ist wichtig, die DIP-Schalterstellung auf DCF zu konfigurieren.

4.1. Standard-Anschluss

Schließen Sie den GPS-Empfänger (GNSS 4500) über ein vieradriges Kabel an die Uhrenklemmenplatine auf der Verankerungsplatte an (**LINES** und **DC out** Klemmen).

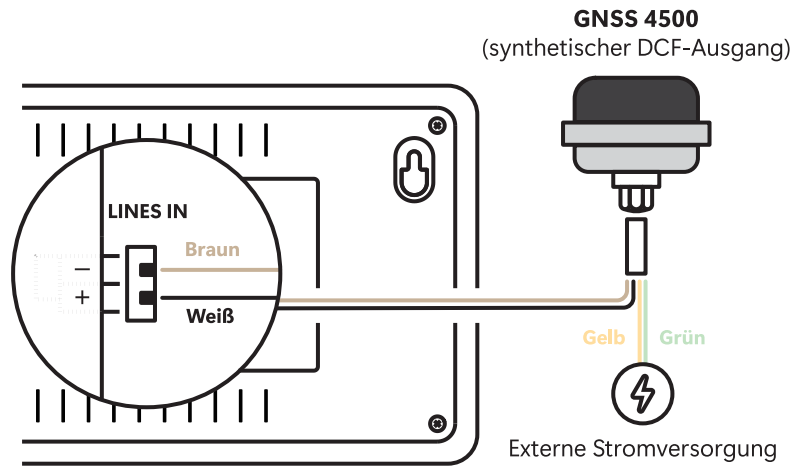
Drahtfarbe	Anschluss
Weiß	LINES +
Braun	LINES -
Grün	DC out +
Gelb	DC out -



4.2. ECO-DC Anschluss

Schließen Sie den GPS-Empfänger (GNSS 4500) an den **LINES IN**-Anschluss auf der Rückseite der Aussparung an. Schließen Sie das **GELBE** und **GRÜNE** Kabel an die externe Stromversorgung an.

Drahtfarbe	Anschluss
Weiß	LINES IN +
Braun	LINES IN -
Grün	Externe Stromversorgung
Gelb	





*Headquarters/Production
Sales Worldwide*

Tel. +41 34 432 46 46 | Fax +41 34 432 46 99
moserbaer@mobatime.com | www.mobatime.com

Sales Switzerland

MOBATIME AG | Stettbachstrasse 5 | CH-8600 Dübendorf
Tel. +41 44 802 75 75 | Fax +41 44 802 75 65
info-d@mobatime.ch | www.mobatime.ch

MOBATIME SA | En Budron H 20 | CH-1052 Le Mont-sur-Lausanne
Tél. +41 21 654 33 50 | Fax +41 21 654 33 69
info-f@mobatime.ch | www.mobatime.ch

Sales Germany/Austria

BÜRK MOBATIME GmbH
Postfach 3760 | D-78026 VS-Schwenningen
Steinkirchring 46 | D-78056 VS-Schwenningen
Tel. +49 7720 / 85 35 - 0 | Fax +49 7720 / 85 35 - 11
buerk@buerk-mobatime.de | www.buerk-mobatime.de