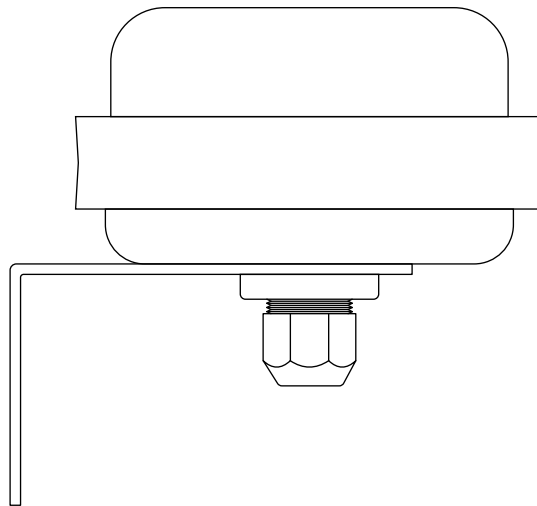




## Manual del usuario

# GNSS 4500

## Receptor de señales GPS



Escanea el código QR o introduce la siguiente URL para obtener la última versión:  
<https://docs.mobatime.cloud/GNSS-4500>



# Normativa y certificación

---

El aparato cumple los requisitos de las siguientes normas:

**ETSI EN 301489-1 V2.1.1:2017 / ETSI EN 301489-19 V2.1.1:2019**

**ETSI EN 303413 V1.1.1:2017**

**EN 62368-1 ED.2:2014+A11:2017**

Este producto se ha desarrollado y fabricado con arreglo a las siguientes directivas de la UE:

<b>EMC :</b>	Directiva de compatibilidad electromagnética <b>2014/30/UE</b>
<b>LVD :</b>	Directiva de baja tensión <b>2014/35/UE</b>
<b>RED :</b>	Directiva sobre equipos radioeléctricos <b>2014/53/UE</b>
<b>RoHS II :</b>	Directiva <b>2011/65/UE</b> sobre restricciones a la utilización de determinadas sustancias peligrosas
<b>WEEE :</b>	Directiva sobre residuos de aparatos eléctricos y electrónicos <b>2012/19/UE</b>
<b>REACH :</b>	Directiva sobre sustancias químicas <b>ES 1907/2006</b>

Consulte la declaración de conformidad de este producto específico. Este producto puede ofrecer un certificado de prueba CB a petición.



## Notas importantes

1. Lea y siga las indicaciones de seguridad de este documento antes de utilizar el producto. No podemos garantizar que no se produzcan accidentes o daños por el uso inadecuado de este producto. Utilice este producto con cuidado y bajo su propia responsabilidad.
2. No nos hacemos responsables de los daños directos o indirectos causados por el uso de este documento o de dicho producto.
3. Este producto debe ser conectado e instalado por un electricista cualificado que esté familiarizado con la normativa pertinente (por ejemplo, VDE).
4. La información contenida en este documento está sujeta a cambios sin previo aviso. La última versión de este documento está disponible para su descarga en <https://docs.mobatime.cloud/GNSS-4500/user-manual/pdf>.
5. Este Manual del Usuario ha sido redactado con el máximo cuidado para explicar todos los detalles que garanticen un funcionamiento seguro y estable de este producto. No obstante, si surge alguna pregunta o aparece algún error, no dude en ponerse en contacto con el servicio de asistencia.
6. Las imágenes mostradas tienen fines ilustrativos y pueden diferir del producto final.
7. Queda prohibida la reproducción total o parcial de este documento o de dicho producto en cualquier forma o por cualquier medio, así como su uso para realizar cualquier derivado, como traducción, transformación o adaptación, sin la autorización de ELEKON, s.r.o., Brněnská 364/17, Vyškov 682 01 / REPÚBLICA CHECA.
8. Copyright © 2026 ELEKON, s.r.o., Brněnská 364/17, Vyškov 682 01 / REPÚBLICA CHECA. Todos los derechos reservados.

# Índice

---

<b>1.</b>	<b>Seguridad .....</b>	<b>5</b>
1.1.	Instrucciones y símbolos .....	5
1.2.	General .....	5
1.3.	Instalación .....	6
1.4.	Operación .....	6
1.5.	Mantenimiento y limpieza .....	7
1.6.	Eliminación de .....	7
1.7.	Garantía .....	7
<b>2.</b>	<b>Introducción .....</b>	<b>8</b>
<b>3.</b>	<b>Datos técnicos .....</b>	<b>9</b>
3.1.	Datos básicos .....	9
3.1.1.	Dimensiones .....	10
3.2.	Colocación del receptor GNSS 4500 .....	10
<b>4.</b>	<b>Conexión al reloj digital .....</b>	<b>12</b>
4.1.	Conexión estándar .....	12
4.2.	Conexión ECO-DC .....	12

# 1 Seguridad

---



Lea atentamente las instrucciones de seguridad y siga todas las indicaciones. Esto garantiza un funcionamiento seguro y fiable de este aparato.

## 1.1. Instrucciones y símbolos

Los símbolos utilizados en este documento y su significado son los siguientes:



Una nota o información importante.



Respuesta a una posible pregunta. Información de contacto.



Mantener alejado de niños y personas con capacidades físicas, sensoriales o mentales limitadas.



Hay que tomar medidas.



Conecte el aparato a tierra.



Más información en el manual.



Desconecte la alimentación eléctrica antes de hacer nada.



Un ejemplo o una pista.



Referencias o información adicionales.



Atención a las descargas eléctricas.



La superficie puede estar caliente.



El artículo es inflamable.



Una advertencia, sea precavido.



Materiales reciclables.



No tirar a la basura.

## 1.2. General



Por razones de seguridad y licencia, se prohíben las modificaciones y/o cambios no autorizados en el producto. El mantenimiento, los ajustes o las reparaciones sólo pueden ser realizados por la fábrica (titular de los derechos de autor).



Este producto no es un juguete; no debe estar en manos de niños. Monte o coloque el producto de forma que los niños no puedan alcanzarlo. Los niños pueden intentar introducir objetos en el producto. El producto no sólo resultará dañado, sino que también existe riesgo de lesiones, así como peligro de muerte por descarga eléctrica.



No abra nunca la carcasa de este producto, ya que supone un peligro mortal de descarga eléctrica o incluso puede provocar un incendio.

Mantenga los envases, como las películas de plástico, fuera del alcance de los niños. Existe riesgo de asfixia en caso de uso indebido.



Tenga cuidado con el producto, los golpes o incluso las caídas desde poca altura pueden dañarlo.



En las instalaciones industriales deben respetarse las normas de prevención de accidentes de las asociaciones profesionales de sistemas y equipos eléctricos.

No utilice el producto si está dañado. Se puede suponer que ya no es posible un funcionamiento seguro, si:

- El producto presenta daños visibles.
- El producto no funciona correctamente (humo espeso u olor a quemado, ruido crepitante audible, decoloración del producto o de las zonas circundantes).
- El producto se almacenó en condiciones adversas.
- Condiciones duras durante el transporte.



El manejo inadecuado de este producto alimentado por la red eléctrica puede entrañar peligro de muerte por descarga eléctrica!



La interconexión o combinación de equipos que llevan la etiqueta CE no da lugar inevitablemente a un sistema conforme a la normativa de seguridad. Los integradores tendrán que volver a evaluar la conformidad del nuevo producto con arreglo a las directivas vigentes a nivel local. Consulte la sección Conformidad para obtener más información sobre las certificaciones de este producto.

## 1.3. Instalación

Este producto debe ser conectado e instalado por un electricista cualificado que esté familiarizado con la normativa pertinente (por ejemplo, VDE).



No enchufe nunca el producto a la red eléctrica inmediatamente después de haberlo trasladado de un ambiente frío a uno cálido (por ejemplo, durante el transporte o después de sacarlo de la caja). El agua condensada resultante puede dañar el producto o provocar una descarga eléctrica.



Deje que el producto alcance la temperatura ambiente. Espere hasta que la condensación se haya evaporado, lo que puede tardar unas horas. Sólo entonces podrá conectarse el producto a la alimentación de tensión/corriente y ponerse en funcionamiento.



Este producto puede tener terminales de tornillo con contactos eléctricos abiertos. Es esencial asegurarse de que la conexión se realiza sólo cuando no hay tensión / corriente aplicada. Asegure la fuente de alimentación para evitar una reconexión accidental. Verifique la ausencia de tensión utilizando un medidor adecuado.



Conecte siempre la toma de tierra al aparato en el borne de tierra de protección indicado (indicación PE o símbolo de tierra).

## 1.4. Operación

Utilice el producto en el entorno especificado. El uso fuera de las especificaciones puede dañar el producto y/o detener cualquier operación.

El producto no debe exponerse a temperaturas extremas, a la luz solar directa ni a fuertes vibraciones. Proteja el producto de la humedad, el polvo y la suciedad.



No está permitido el funcionamiento en entornos con exceso de polvo, gases inflamables, vapores o disolventes. Podría provocar una explosión o un incendio.

- No sobrecargue el producto. Tenga en cuenta la tensión y las corrientes de entrada/salida, así como las potencias de salida indicadas en el producto.
- En función de las corrientes y tensiones de entrada, deben utilizarse cables de conexión adecuados con el diámetro de cable apropiado. Utilice únicamente los enchufes y conectores suministrados en el embalaje original con el producto.

## 1.5. Mantenimiento y limpieza

- Si el producto y/o el cable de conexión están dañados, no los toque: ¡existe peligro mortal de descarga eléctrica! En primer lugar, desconecte la alimentación eléctrica de todos los polos del producto. Verifique la ausencia de tensión con un medidor adecuado.
- Para el consumidor final, el producto no requiere mantenimiento. Deje cualquier mantenimiento en manos de un experto. Las reparaciones sólo pueden ser realizadas por la propia fábrica (titular del copyright).
- Para la limpieza exterior se puede utilizar un paño limpio, suave y seco. El polvo puede eliminarse fácilmente con un cepillo limpio y suave y un aspirador.

## 1.6. Eliminación de



Al final de su vida útil, no tire este aparato a la basura doméstica normal. Devuélvalo al proveedor, que se encargará de eliminarlo correctamente.



El usuario tiene la obligación legal de devolver las pilas inservibles. **Está prohibido tirar las pilas usadas a la basura doméstica.** Las pilas que contienen sustancias peligrosas están etiquetadas con una imagen de un cubo de basura tachado. El símbolo significa que este producto no puede tirarse a la basura doméstica.

Las pilas inutilizables pueden devolverse gratuitamente en los puntos de recogida adecuados de su empresa de gestión de residuos o en las tiendas que venden pilas. Al hacerlo, cumple con sus responsabilidades legales y ayuda a proteger el medio ambiente.



Este producto ha sido embalado y relleno con materiales adecuados para protegerlo durante el transporte. Los materiales de embalaje pueden reciclarse y deben desecharse de forma respetuosa con el medio ambiente.

## 1.7. Garantía

El aparato está destinado a un entorno operativo normal según la norma correspondiente.

Quedan excluidas de la garantía las siguientes circunstancias:

- Manipulación o intervenciones inadecuadas.
- Influencias químicas.
- Defectos mecánicos.
- Influencias ambientales externas (catástrofes naturales, etc.)



Las reparaciones durante y después del periodo de garantía están aseguradas por el fabricante.

## 2 Introducción

---

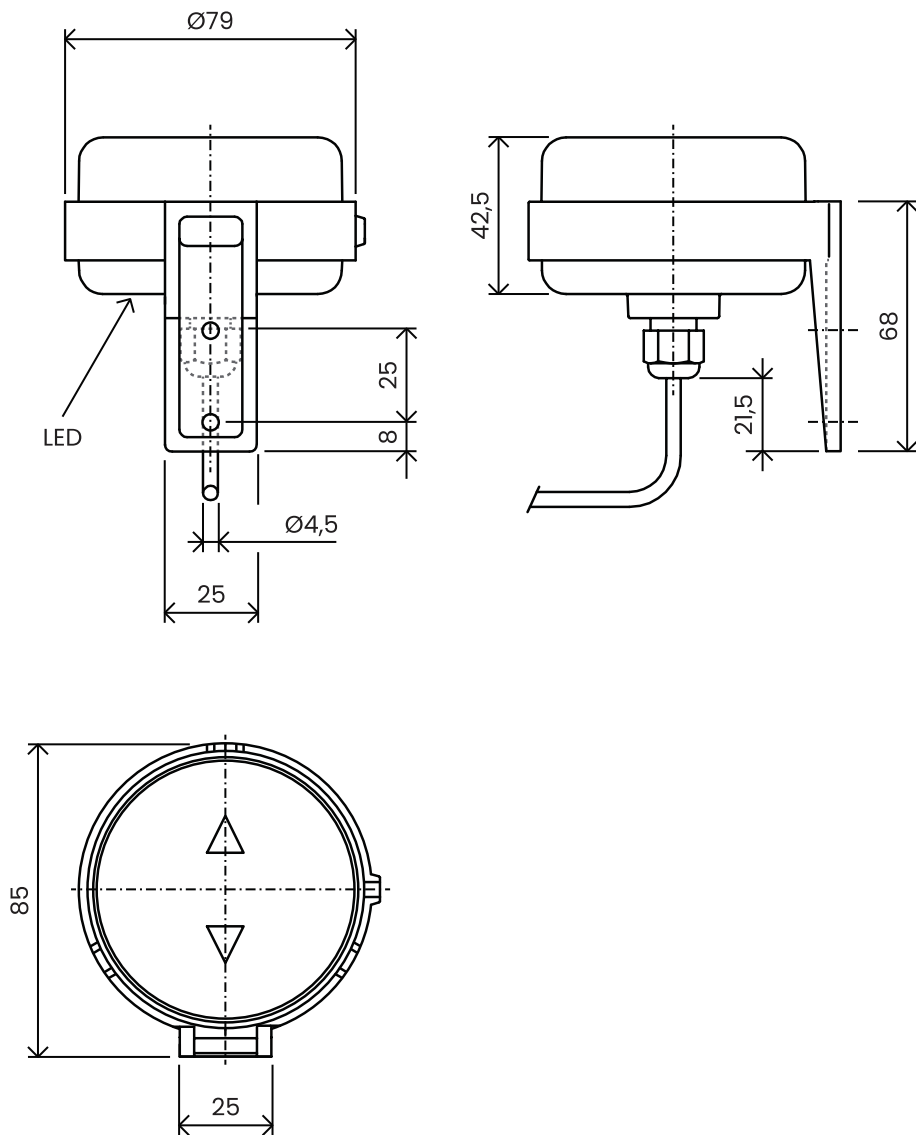
El receptor de señales horarias GNSS 4500 recibe y procesa las señales de hasta tres sistemas globales de navegación por satélite (GNSS). Con estas fuentes de tiempo precisas como referencia, está diseñado para sincronizar relojes maestros y servidores de tiempo. Para ello, envía una señal horaria en serie (codificada DCF, UTC o CET) a través de una interfaz de bucle de corriente.

## 3 Datos técnicos

### 3.1. Datos básicos

Parámetro	Valor	
Tensión de entrada	10–40 VDC	
Consumo de energía	< 0,5 W (< 50 mA y 10 V)	
Temperatura de funcionamiento	-30 a +70 °C	
Grado de protección	IP 65	
Dimensiones (sin soporte)	L-86 × ø80 × D-86 (L: distancia a la pared)	
Peso	Aprox. 200 g	
Cable	10 m, resistente a los rayos UV, 4 hilos, 0,25 mm <sup>2</sup> (AWG 23), longitud máx. 200 m	
Salida	<p>Código horario UTC o CET</p> <p>Duración del impulso: 0 lógico – 100 ms; 1 lógico – 200 ms</p> <p>El flanco de subida del código de tiempo se sincroniza con el segundo pulso GPS (PPS)</p>	
Satélites	Posibilidad de recepción de señal de 12 satélites, recepción de min. 3 satélites	
Precisión del borde de ataque	±5 µs	
Hora de sincronización	< 25 min	
Visualización del estado (LED visible desde abajo)	Sin sincronización	El LED parpadea una vez cada 5 segundos, alimentación OK
	Sincronización OK	El LED parpadea una vez por segundo (salida de señal)
	Fallo de alimentación	LED apagado

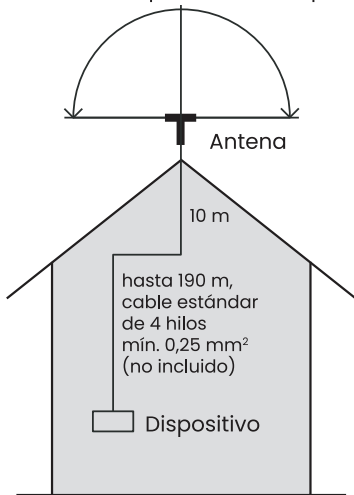
### 3.1.1. Dimensiones



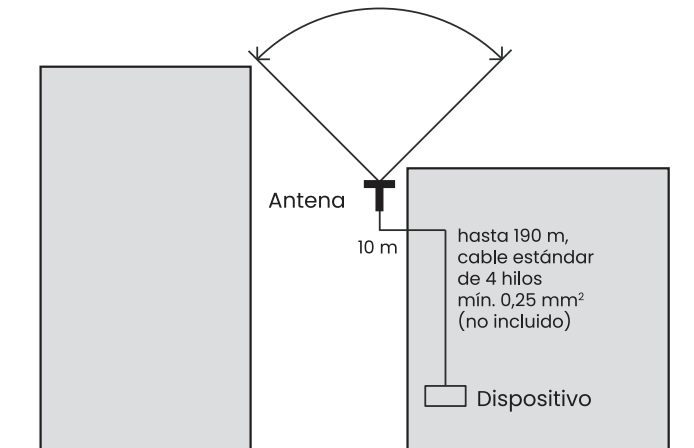
### 3.2. Colocación del receptor GNSS 4500

Suponiendo la buena posición del receptor GPS (GNSS 4500), la sincronización tiene lugar en aprox. 10–20 minutos. El diodo LED (verde o rojo, según la señal del código de tiempo) visible desde abajo se enciende.

Ángulo de visión del 100 % = 180°  
Condiciones óptimas de recepción



Ángulo de visión del 50 % = 90°  
Buenas condiciones de recepción, posible pérdida temporal de recepción



# 4 Conexión al reloj digital

La inversión de la polaridad de los cables de alimentación **AMARILLO** y **VERDE** permite alternar entre las señales de código de tiempo UTC y CET.

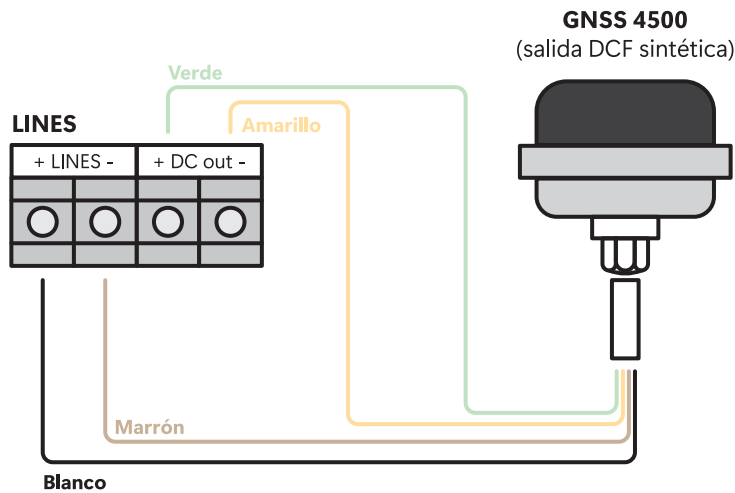


Es importante configurar la posición del interruptor DIP en DCF.

## 4.1. Conexión estándar

Conecte el receptor GPS (GNSS 4500) a la placa de terminales del reloj colocada en la placa de anclaje (terminales **LINES** y **DC out**) utilizando un cable de 4 hilos.

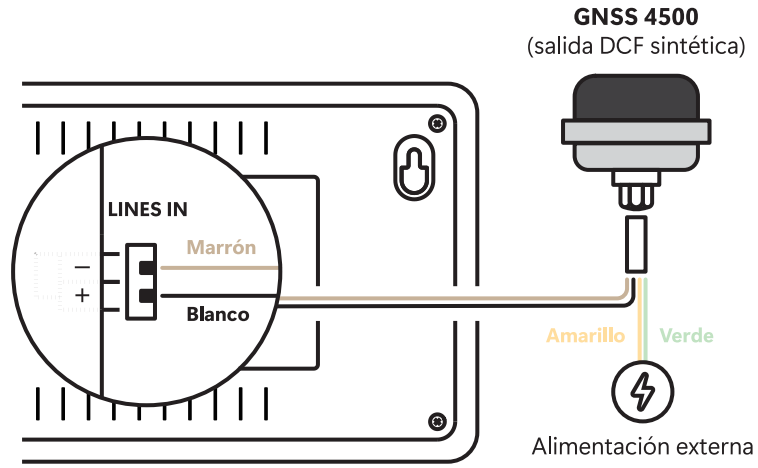
Color del cable	Conector
Blanco	LINES +
Marrón	LINES -
Verde	DC out +
Amarillo	DC out -



## 4.2. Conexión ECO-DC

Conecte el receptor GPS (GNSS 4500) al conector LINES IN situado en la parte posterior del hueco. Conecte el cable **AMARILLO** y **VERDE** a la fuente de alimentación externa.

Color del cable	Conector
Blanco	LINES IN +
Marrón	LINES IN -
Verde	Fuente de alimentación externa
Amarillo	





*Headquarters/Production  
Sales Worldwide*

Tel. +41 34 432 46 46 | Fax +41 34 432 46 99  
moserbaer@mobatime.com | www.mobatime.com

*Sales Switzerland*

MOBATIME AG | Stettbachstrasse 5 | CH-8600 Dübendorf  
Tel. +41 44 802 75 75 | Fax +41 44 802 75 65  
info-d@mobatime.ch | www.mobatime.ch

MOBATIME SA | En Budron H 20 | CH-1052 Le Mont-sur-Lausanne  
Tél. +41 21 654 33 50 | Fax +41 21 654 33 69  
info-f@mobatime.ch | www.mobatime.ch

*Sales Germany/Austria*

BÜRK MOBATIME GmbH  
Postfach 3760 | D-78026 VS-Schwenningen  
Steinkirchring 46 | D-78056 VS-Schwenningen  
Tel. +49 7720 / 85 35 - 0 | Fax +49 7720 / 85 35 - 11  
buerk@buerk-mobatime.de | www.buerk-mobatime.de