



**Gebruikershandleiding**

# **GNSS 4500**

**GPS-signaalontvanger**



Scan de QR-code of voer de volgende URL in om de nieuwste versie te krijgen:  
<https://docs.mobatime.cloud/GNSS-4500>



## Belangrijke opmerkingen

1. Lees en volg de veiligheidsinformatie in dit document voordat u het product gebruikt. We kunnen niet garanderen dat er geen ongelukken of schade zullen gebeuren door onjuist gebruik van dit product. Gebruik dit product voorzichtig en op eigen risico.
2. Wij zijn niet aansprakelijk voor directe of indirecte schade veroorzaakt door het gebruik van dit document of het genoemde product.
3. Dit product moet worden aangesloten en geïnstalleerd door een gekwalificeerde elektricien die bekend is met de relevante voorschriften (bijv. VDE).
4. De informatie in dit document kan zonder voorafgaande kennisgeving worden gewijzigd. De meest recente versie van dit document kunt u downloaden op <https://docs.mobatime.cloud/GNSS-4500> .
5. Deze gebruikershandleiding is met de grootste zorg samengesteld om alle details uit te leggen voor een veilige en stabiele werking van dit product. Mocht u desondanks vragen of fouten hebben, neem dan gerust contact op met de klantenservice.
6. **Twee jaar beperkte productgarantie.** ELEKON, s.r.o. garandeert de hardware van het merk MOBATIME in de originele verpakking tegen materiaal- en fabricagefouten bij normaal gebruik in overeenstemming met de richtlijnen van MOBATIME voor een periode van TWEE JAAR vanaf de datum van de oorspronkelijke aankoop door de eindgebruiker.
7. Geen enkel deel van dit document of het genoemde product mag worden gereproduceerd in welke vorm of op welke wijze dan ook of worden gebruikt voor het maken van afgeleide producten zoals vertaling, transformatie of aanpassing zonder toestemming van ELEKON, s.r.o., Brněnská 364/17, Vyškov 682 01 / TSJECHIË.
8. Copyright © 2024 ELEKON, s.r.o., Brněnská 364/17, Vyškov 682 01 / TSJECHIË. Alle rechten voorbehouden.

# Table of Contents

---

<b>1. Veiligheid</b> .....	<b>5</b>
1.1. Instructies en symbolen .....	5
1.2. Algemeen .....	5
1.3. Installatie .....	6
1.4. Operatie .....	6
1.5. Onderhoud en reiniging .....	7
1.6. Verwijderen .....	7
1.7. Garantie .....	7
<b>2. Inleiding</b> .....	<b>8</b>
<b>3. Technische gegevens</b> .....	<b>9</b>
3.1. Basisgegevens .....	9
3.1.1. Afmetingen .....	10
3.2. Plaatsing van de GNSS 4500 ontvanger .....	10
<b>4. Aansluiting op digitale klok</b> .....	<b>12</b>
4.1. Standaard aansluiting .....	12
4.2. ECO-DC-aansluiting .....	12

# 1 Veiligheid

---



Lees de veiligheidsinstructies zorgvuldig en volg alle instructies op. Dit garandeert een veilige en betrouwbare werking van dit apparaat.

## 1.1. Instructies en symbolen

In dit document worden de volgende symbolen en hun betekenis gebruikt:



Een opmerking of belangrijke informatie.



Antwoord op een mogelijke vraag. Contactgegevens.



Uit de buurt houden van kinderen en mensen met beperkte fysieke, sensorische of mentale capaciteiten.



Er moet actie worden ondernomen.



Sluit het apparaat aan op aarde.



Meer informatie is te vinden in de handleiding.



Haal de stekker uit het stopcontact voordat u iets doet.



Een voorbeeld of een hint.



Aanvullende referenties of informatie.



Let op voor elektrische schokken.



Het oppervlak kan heet zijn.



Item is brandbaar.



Een waarschuwing, wees voorzichtig.



Recyclebare materialen.



Niet in de prullenbak gooien.

## 1.2. Algemeen



Om veiligheids- en licentieredenen zijn ongeoorloofde wijzigingen en/of aanpassingen aan het product verboden. Onderhoud, aanpassingen of reparaties mogen alleen worden uitgevoerd door de fabriek (houder van het auteursrecht).



Dit product is geen speelgoed; het hoort niet in de handen van kinderen. Monteer of plaats het product zo dat kinderen er niet bij kunnen. Kinderen kunnen proberen voorwerpen in het product te steken. Het product zal niet alleen beschadigd raken, maar er bestaat ook kans op letsel en levensgevaar door elektrische schokken.



Open nooit de behuizing van dit product, want dit kan levensgevaarlijke elektrische schokken of zelfs brand veroorzaken.

Houd verpakkingen zoals plastic folie uit de buurt van kinderen. Bij verkeerd gebruik bestaat het risico op verstikking.



Wees voorzichtig met het product, stoten, slagen of zelfs vallen van geringe hoogte kan het beschadigen.



In industriële installaties moeten de ongevalpreventievoorschriften van de brancheverenigingen voor elektrische systemen en apparatuur worden nageleefd.

Gebruik het product niet als het beschadigd is. Er kan van worden uitgegaan dat veilig gebruik niet langer mogelijk is als:

- Het product heeft zichtbare schade.
- Het product werkt niet goed (dikke rook of brandlucht, hoorbaar knetterend geluid, verkleuring van het product of de omgeving).
- Het product werd opgeslagen onder ongunstige omstandigheden.
- Zware omstandigheden tijdens transport.



Verkeerd gebruik van dit product dat op netspanning werkt, kan levensgevaarlijke elektrische schokken veroorzaken!



Het onderling verbinden of combineren van apparatuur met een CE-label leidt niet noodzakelijkerwijs tot een systeem dat voldoet aan de veiligheidsvoorschriften. Integrators moeten opnieuw beoordelen of het nieuwe product voldoet aan de lokaal geldende richtlijnen. Zie het hoofdstuk Conformiteit voor meer informatie over certificeringen van dit product.

## 1.3. Installatie

Dit product moet worden aangesloten en geïnstalleerd door een gekwalificeerde elektricien die bekend is met de relevante voorschriften (bijv. VDE).



Sluit het product nooit aan op de spanning/voeding onmiddellijk nadat het van een koude naar een warme omgeving werd gebracht (bv. tijdens/na transport/uitpakken). Het gecondenseerde water kan het product beschadigen of een elektrische schok veroorzaken.



Laat het product op omgevingstemperatuur komen. Wacht tot de condens verdampt is, dit kan enkele uren duren. Pas dan kan het product worden aangesloten op de voeding en in gebruik worden genomen.



Dit product kan schroefklemmen hebben met open elektrische contacten. Het is essentieel om ervoor te zorgen dat de verbinding alleen wordt gemaakt wanneer er geen spanning / stroom wordt toegepast. Zet de voeding vast om te voorkomen dat deze per ongeluk opnieuw wordt aangesloten. Controleer de afwezigheid van spanning met een geschikte meter.



Sluit de aarding altijd aan op het apparaat via de aangegeven aardklem (aanduiding PE of aardingssymbool).

## 1.4. Operatie

Gebruik het product in de gespecificeerde omgeving. Gebruik buiten de specificaties kan het product beschadigen en/of de werking stopzetten.

Het product mag niet worden blootgesteld aan extreme temperaturen, direct zonlicht of sterke trillingen. Bescherm het product tegen vocht, stof en vuil.



Gebruik in omgevingen met veel stof, brandbare gassen, dampen of oplosmiddelen is niet toegestaan. Dit kan explosie of brand veroorzaken.

- Overbelast het product niet. Let op de ingangs-/uitgangsspanning en -stromen en uitgangsvermogens die op het product worden aangegeven.
- Afhankelijk van de ingangsstromen en ingangsspanningen moeten geschikte aansluitkabels met de juiste kabeldiameter worden gebruikt. Gebruik alleen de stekkers en connectors die in de originele verpakking bij het product worden geleverd.

## 1.5. Onderhoud en reiniging

- Raak het product en/of het aansluitsnoer niet aan als het beschadigd is: er bestaat levensgevaar door elektrische schokken! Schakel eerst de stroomtoevoer naar alle polen van het product uit. Controleer de afwezigheid van spanning met een geschikte meter.
- Voor de eindgebruiker is het product onderhoudsvrij. Laat onderhoud over aan een expert. Reparaties mogen alleen door de fabrikant zelf worden uitgevoerd (houder van het auteursrecht).
- Voor uitwendige reiniging kan een schone, zachte, droge doek worden gebruikt. Stof kan gemakkelijk worden verwijderd met een schone, zachte borstel en een stofzuiger.

## 1.6. Verwijderen



Gooi dit apparaat aan het einde van de levenscyclus niet weg met het gewone huisvuil. Breng het terug naar de leverancier die het op de juiste manier zal afvoeren.



De gebruiker is wettelijk verplicht onbruikbare batterijen in te leveren. **Het weggooien van gebruikte batterijen via het huishoudelijk afval is verboden!** Batterijen die gevaarlijke stoffen bevatten, zijn gelabeld met een afbeelding van een doorgekruiste prullenbak. Het symbool betekent dat dit product niet via het huisvuil mag worden weggegooid.

Onbruikbare batterijen kunnen gratis worden ingeleverd bij de daarvoor bestemde inzamelpunten van uw afvalverwerkingsbedrijf of bij winkels die batterijen verkopen. Door dit te doen, voldoet u aan uw wettelijke verantwoordelijkheden en helpt u het milieu te beschermen.



Dit product is verpakt en opgevuld met de juiste materialen om het te beschermen tijdens transport. Verpakkingsmateriaal kan worden gerecycled en moet milieuvriendelijk worden weggegooid.

## 1.7. Garantie

Het apparaat is bedoeld voor een normale bedrijfsomgeving volgens de bijbehorende norm.

De volgende omstandigheden zijn uitgesloten van de garantie:

- Ongepaste behandeling of interventies.
- Chemische invloeden.
- Mechanische defecten.
- Externe milieu-invloeden (natuurrampen, enz.)



Reparaties tijdens en na de garantieperiode worden gegarandeerd door de fabrikant.

## 2 Inleiding

---

De tijdsignaalontvanger GNSS 4500 ontvangt en verwerkt de signalen van maximaal drie wereldwijde navigatiesatellietsystemen (GNSS). Met deze nauwkeurige tijdbronnen als referentie is hij ontworpen om hoofdklokken en tijdservern te synchroniseren. Hiervoor zendt hij een serieel tijdsignaal (DCF-gecodeerd, UTC of CET) uit via een stroomlusinterface.

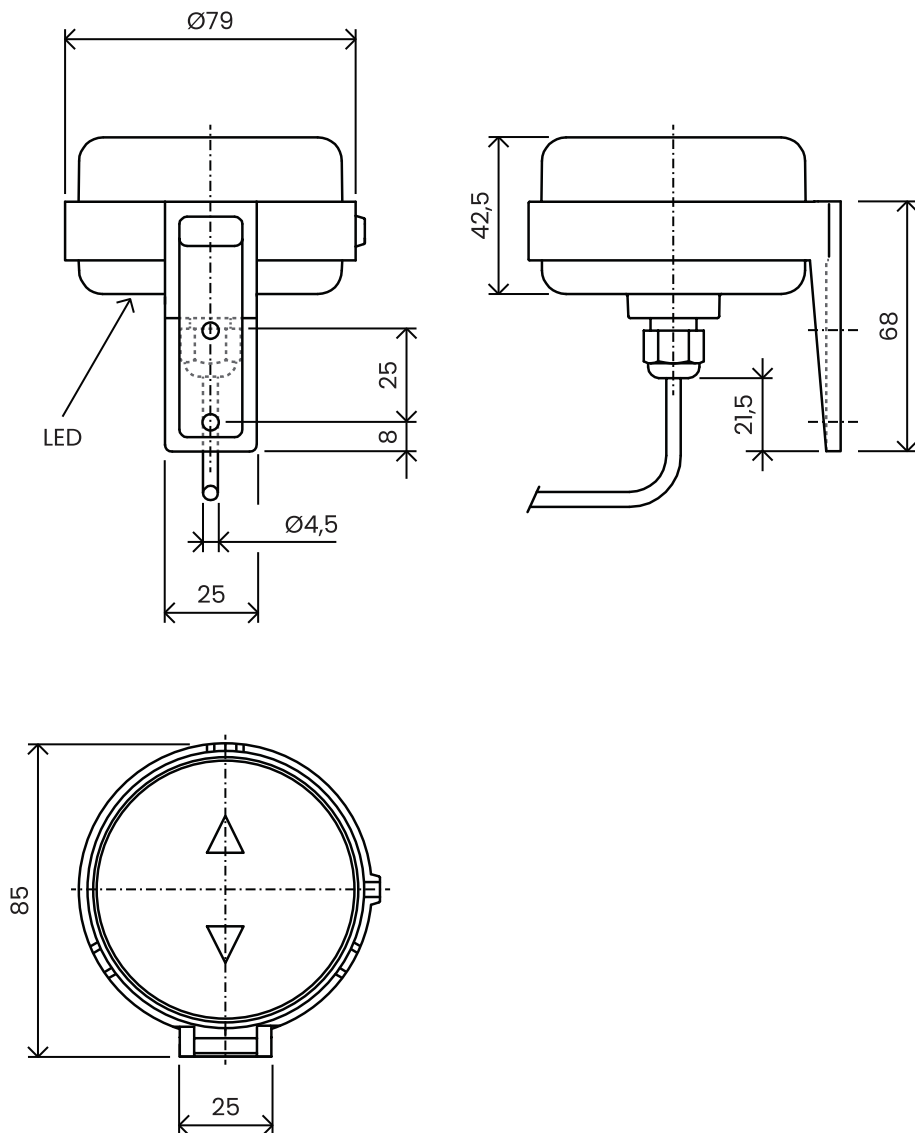


## 3 Technische gegevens

### 3.1. Basisgegevens

Parameter	Waarde	
Ingangsspanning	10–40 VDC	
Stroomverbruik	< 0,5 W (< 50 mA & 10 V)	
Bedrijfstemperatuur	-30 tot +70 °C	
Beschermingsgraad	IP 65	
Afmetingen (zonder beugel)	L-86 × ø80 × D-86 (L: afstand tot de muur)	
Gewicht	Ca. 200 g	
Kabel	10 m, UV-bestendig, 4-draads, 0,25 mm <sup>2</sup> (AWG 23), max. lengte 200 m	
Uitvoer	Tijdcode UTC of CET Impulsduur: logisch 0 – 100 ms; logisch 1 – 200 ms Voorloop van de tijdcode is gesynchroniseerd met de tweede puls GPS (PPS)	
Satellieten	Mogelijkheid van signaalontvangst van 12 satellieten, ontvangst van min. 3 satellieten vereist	
Nauwkeurigheid van de geleidingsrand	±5 µs	
Synchronisatietijd	< 25 min	
Statusweergave (LED zichtbaar van onderaf)	Zonder synchronisatie	LED knippert eenmaal per 5 seconden, voeding OK
	Synchronisatie OK	LED knippert eenmaal per seconde (signaaluitvoer)
	Stroomstoring	LED is uit

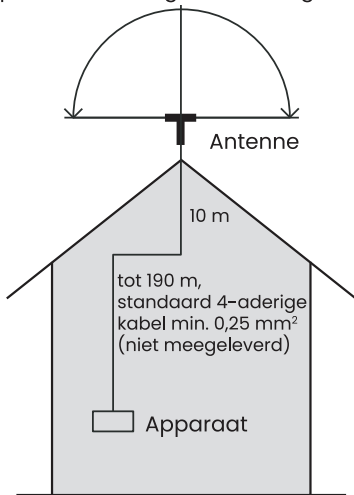
### 3.1.1. Afmetingen



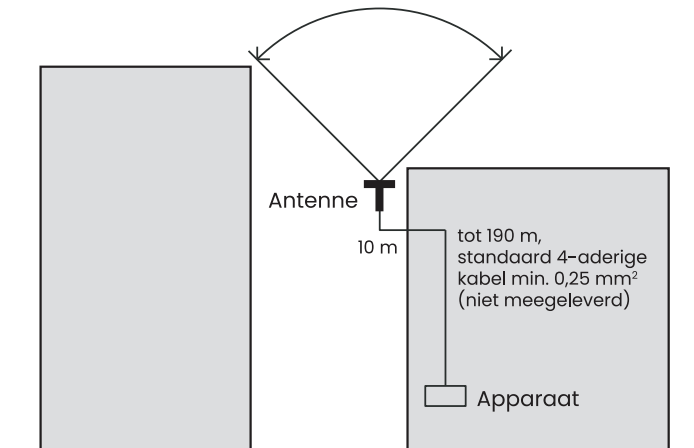
### 3.2. Plaatsing van de GNSS 4500 ontvanger

Uitgaande van de goede positie van de GPS ontvanger (GNSS 4500), vindt de synchronisatie plaats in ongeveer 10-20 minuten. De LED-diode (groen of rood - afhankelijk van het tijdcodesignaal) die van onderaf zichtbaar is, licht op.

100 % zichthoek = 180°  
Optimale ontvangsomstandigheden



50 % zichthoek = 90°  
Goede ontvangsomstandigheden, mogelijk tijdelijk verlies van ontvangst



## 4 Aansluiting op digitale klok

Door de polariteit van de **GELE** en **GROENE** voedingskabels om te keren, kunt u schakelen tussen UTC- en CET-tijdcodesignalen.

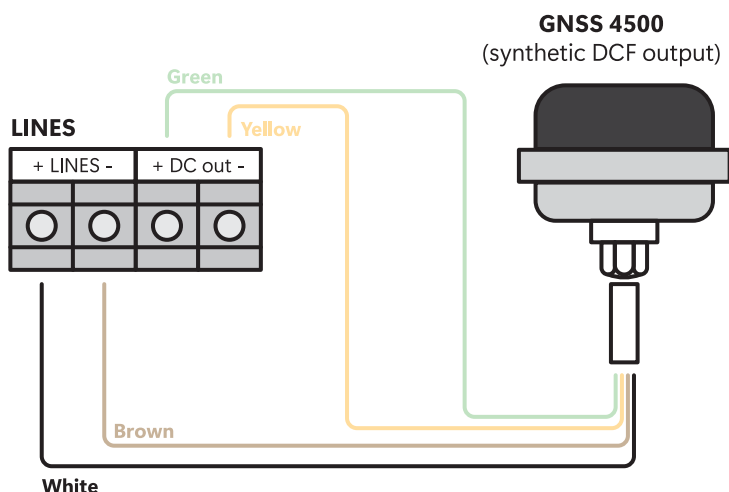


Het is belangrijk om de stand van de DIP-schakelaar in te stellen op DCF.

### 4.1. Standaard aansluiting

Sluit de GPS-ontvanger (GNSS 4500) aan op het klokterminalbord dat op de ankerplaat is geplaatst ( **LINES** en **DC out** aansluitingen) met behulp van een 4-aderige kabel.

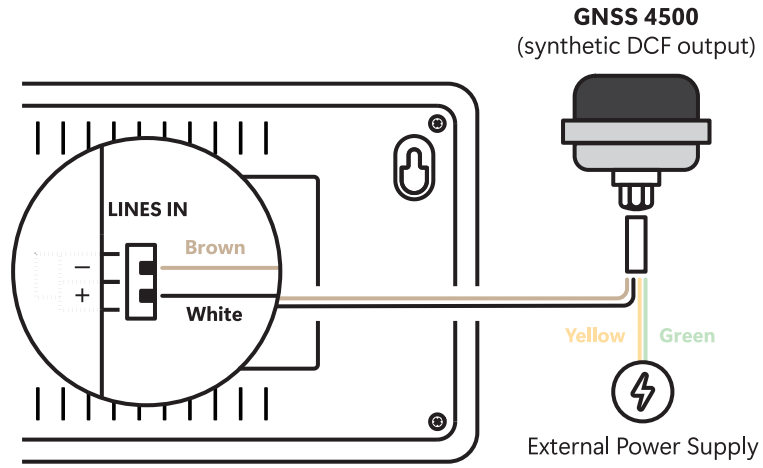
Draadkleur	Aansluiting
Wit	LINES +
Bruin	LINES -
Groen	DC out +
Geel	DC out -



### 4.2. ECO-DC-aansluiting

Sluit de GPS-ontvanger (GNSS 4500) aan op de **LINES IN**-connector aan de achterkant van de uitsparing. Sluit de **GELE** en **GROENE** kabel aan op de externe voeding.

Draadkleur	Aansluiting
Wit	LINES IN +
Bruin	LINES IN -
Groen	Externe voeding
Geel	





*Headquarters/Production  
Sales Worldwide*

Tel. +41 34 432 46 46 | Fax +41 34 432 46 99  
moserbaer@mobatime.com | www.mobatime.com

*Sales Switzerland*

MOBATIME AG | Stettbachstrasse 5 | CH-8600 Dübendorf  
Tel. +41 44 802 75 75 | Fax +41 44 802 75 65  
info-d@mobatime.ch | www.mobatime.ch

MOBATIME SA | En Budron H 20 | CH-1052 Le Mont-sur-Lausanne  
Tél. +41 21 654 33 50 | Fax +41 21 654 33 69  
info-f@mobatime.ch | www.mobatime.ch

*Sales Germany/Austria*

BÜRK MOBATIME GmbH  
Postfach 3760 | D-78026 VS-Schwenningen  
Steinkirchring 46 | D-78056 VS-Schwenningen  
Tel. +49 7720 / 85 35 - 0 | Fax +49 7720 / 85 35 - 11  
buerk@buerk-mobatime.de | www.buerk-mobatime.de